

**باز و بست : شل گیر جلو**

مهم: توصیه های ایمنی و نظافت را رعایت نمایید

**۱. ابزار مخصوص**

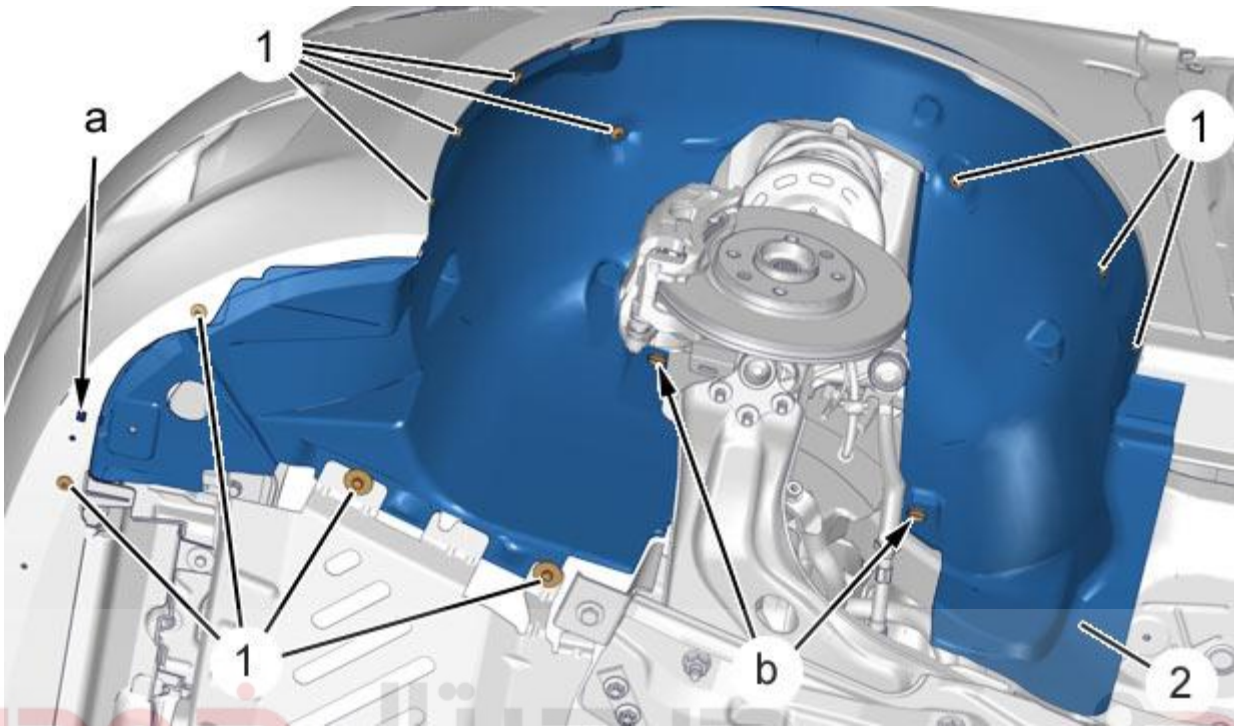
تصویر	کد اختصاصی	شرح ابزار
<p>[1350-ZZ]</p>  <p>شرکت دیجیتال خودرو: سامانه (مسئولیت محدود) شکل E5AB03HT</p>	۲۶۱۰۲۰۰۵	ابزار مخصوص تریم

اولین سامانه دیجیتال تعمیرکاران خودرو در ایران

**۲. بازکردن**

خودرو را بر روی یک جک دو ستون قرار دهید

نیازی به بازکردن چرخ های جلو جهت انجام عملیات های بعدی نیست



شکل : C5JG18XD

شرکت دیجیتال خودرو سامانه (مسئولیت محدود)

N.B.: عملیتهای متقارن

اولین سامانه دیجیتال تعمیرکاران خودرو در ایران

پیچ ها (۱) را باز کنید

آزاد کنید : با استفاده از ابزار مخصوص تریم با کد اختصاصی ۲۶۱۰۲۰۰۵

- بست ها (در نقاط b)
- شل گیر جلو (۲) (در نقطه a)

شل گیر جلو (۲) را باز کنید

**۳. بستن**

فرایند بستن برعکس ترتیب مراحل باز کردن است

شرایط بست ها را کنترل کنید، در صورت لزوم آنها را تعویض نمایید