

بسمه تعالی

راهنمای تعمیرات و سرویس V5

تزئینات داخلی

دیجیتال خودرو

شرکت دیجیتال خودرو سامانه (مسئولیت محدود)

اولین سامانه دیجیتال تعمیرکاران خودرو در ایران



دیجیتال خودرو

شرکت دیجیتال خودرو سامانه (مسئولیت محدود)

اولین سامانه دیجیتال تعمیرکاران خودرو در ایران



فهرست مطالب

| | |
|---|----|
| پیشگفتار | ۶ |
| فصل اول - داشبورد | ۸ |
| ۱. مجموعه صفحه محافظ چپ داشبورد، مجموعه صفحه محافظ راست داشبورد و براکت نصب سویچ استارت | ۸ |
| ۲. مجموعه قاب جلو آمپر و مجموعه جعبه داشبورد | ۹ |
| ۳. نوار تزئینی چپ داشبورد، مجموعه بدنه پایین چپ داشبورد و مجموعه نوار تزئینی راست داشبورد | ۱۰ |
| ۴. مجموعه بدنه داشبورد | ۱۱ |
| ۵. مجموعه جعبه نگهداری اشیاء پایین راست داشبورد | ۱۳ |
| ۶. مجموعه قطعه عرضی داشبورد | ۱۴ |
| ۷. مجموعه براکت پایینی قطعه عرضی داشبورد | ۱۵ |
| ۸. براکت جلو راست کنسول وسط، مجموعه براکت میانی کنسول وسط، مجموعه براکت عقبی کنسول وسط و مجموعه براکت L شکل کنسول وسط | ۱۶ |
| فصل دوم - کنسول وسط | ۱۷ |
| ۱. مجموعه صفحه تزئینی کنسول وسط و مجموعه قاب ترمز دستی | ۱۷ |
| ۲. مجموعه نوار تزئینی چپ کنسول وسط و مجموعه نوار تزئینی راست کنسول وسط | ۱۸ |
| ۳. زیر سیگاری جلوی کنسول وسط | ۱۹ |
| ۴. مجموعه صفحه چپ کنسول وسط و مجموعه صفحه راست کنسول وسط | ۲۰ |
| ۵. مجموعه قاب عقبی کنسول وسط | ۲۱ |
| ۶. روکش سوراخ نصب کنسول وسط | ۲۲ |
| ۷. مجموعه کنسول وسط و کفپوش جعبه نگهداری اشیاء زیر آرنجی کنسول وسط | ۲۳ |
| فصل سوم - تودری | ۲۴ |
| ۱. تودری درب جلو چپ | ۲۴ |
| ۲. تودری درب عقب و تودری درب جلو راست | ۲۵ |
| فصل چهارم - صفحه تزئینی درب صندوق عقب | ۲۶ |
| فصل پنجم - تزئینات داخلی صندوق عقب | ۲۷ |
| ۱. مجموعه صفحه محافظ چپ/ راست صندوق عقب | ۲۷ |
| ۲. موکت صندوق عقب | ۲۹ |
| ۳. براکت محافظ صندوق عقب | ۳۰ |
| فصل ششم - قطعه عایق صوتی | ۳۱ |
| ۱. عایق صوتی بالایی محفظه موتور | ۳۱ |
| ۲. عایق صوتی پایینی محفظه موتور | ۳۲ |
| فصل هفتم - طاقچه عقب | ۳۳ |
| فصل هشتم - قاب تزئینی داخلی ستون | ۳۴ |
| ۱. قاب تزئینی بالا چپ ستون جلو | ۳۴ |
| ۲. قاب تزئینی بالا راست ستون جلو | ۳۵ |
| ۳. قاب تزئینی بالا چپ ستون وسط | ۳۶ |
| ۴. قاب تزئینی بالا راست ستون وسط | ۳۷ |
| ۵. قاب تزئینی پایین چپ ستون وسط | ۳۸ |
| ۶. قاب تزئینی پایین راست ستون وسط | ۳۹ |

- ۴۰..... ۷. قاب تزئینی پایین چپ ستون جلو
- ۴۱..... ۸. قاب تزئینی پایین راست ستون جلو
- ۴۲..... ۹. قاب تزئینی بالا چپ ستون عقب
- ۴۳..... ۱۰. قاب تزئینی بالا راست ستون عقب
- ۴۴..... ۱۱. قاب تزئینی پایین چپ ستون عقب
- ۴۵..... ۱۲. قاب تزئینی پایین راست ستون عقب
- ۴۶..... ۱۳. پارکابی جلو
- ۴۷..... ۱۴. پارکابی عقب
- ۴۸..... فصل نهم - موکت کف اتاق
- ۴۸..... ۱. موکت کف اتاق
- ۴۹..... ۲. صفحه جاپایی
- ۵۰..... ۳. روکش محافظ دستگیره باز کردن درب باک
- ۵۱..... فصل دهم - سقف
- ۵۱..... ۱. مدل سقف معمولی
- ۵۲..... ۲. مدل سقف با سانروف
- ۵۳..... ۳. آفتابگیر و براکت میانی
- ۵۴..... ۴. دستگیره سقفی و جا عینکی
- ۵۵..... فصل یازدهم - صندلی
- ۵۵..... ۱. صندلی جلو
- ۵۶..... ۲. صندلی عقب

دیجیتال خودرو
شرکت دیجیتال خودرو سامانه (مسئولیت محدود)

اولین سامانه دیجیتال تعمیرکاران خودرو در ایران



دیجیتال خودرو

شرکت دیجیتال خودرو سامانه (مسئولیت محدود)

اولین سامانه دیجیتال تعمیرکاران خودرو در ایران



دیجیتال خودرو

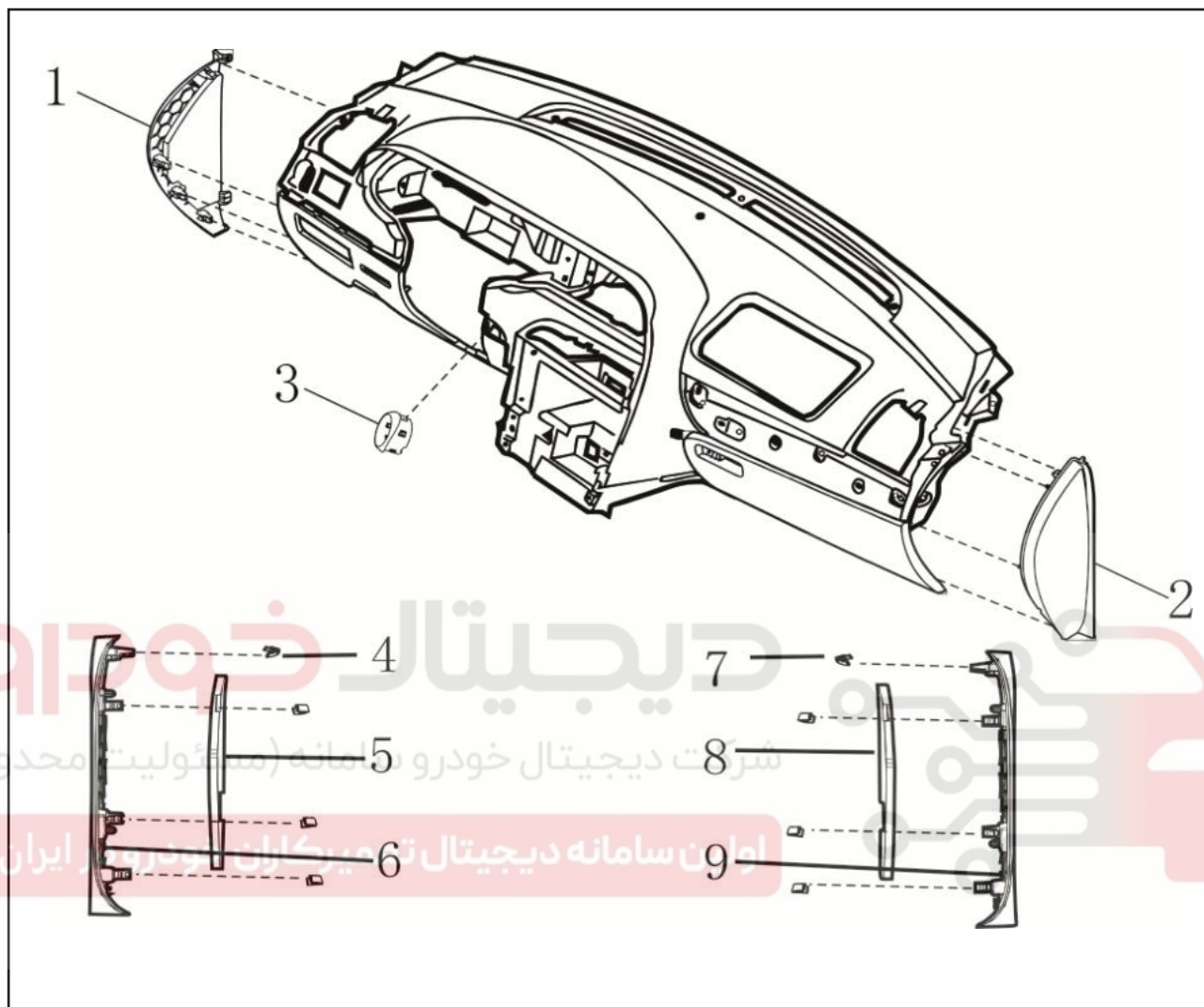
شرکت دیجیتال خودرو سامانه (مسئولیت محدود)

اولین سامانه دیجیتال تعمیرکاران خودرو در ایران



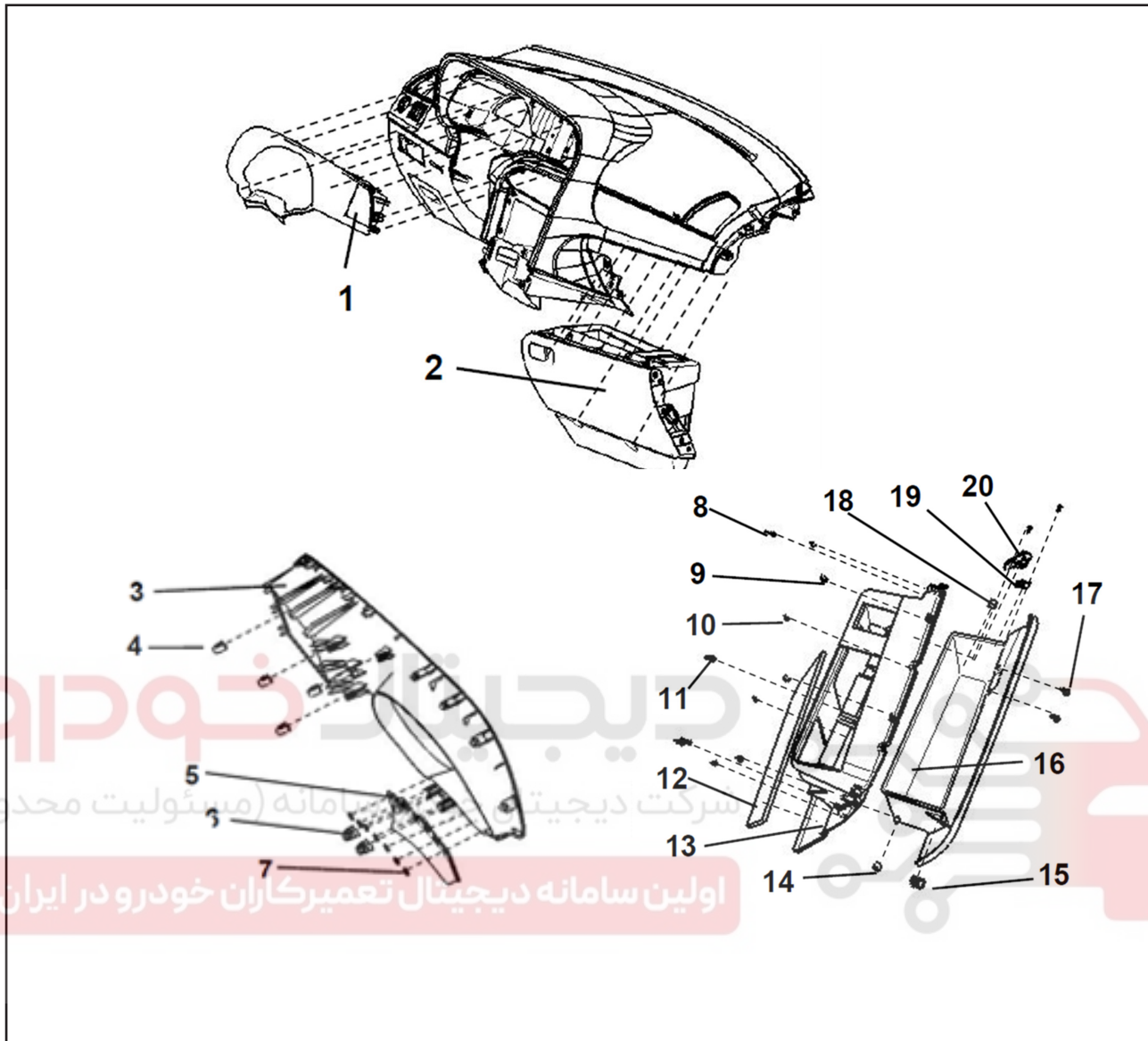
فصل اول - داشبورد

۱. مجموعه صفحه محافظ چپ داشبورد، مجموعه صفحه محافظ راست داشبورد و براکت نصب سویچ استارت



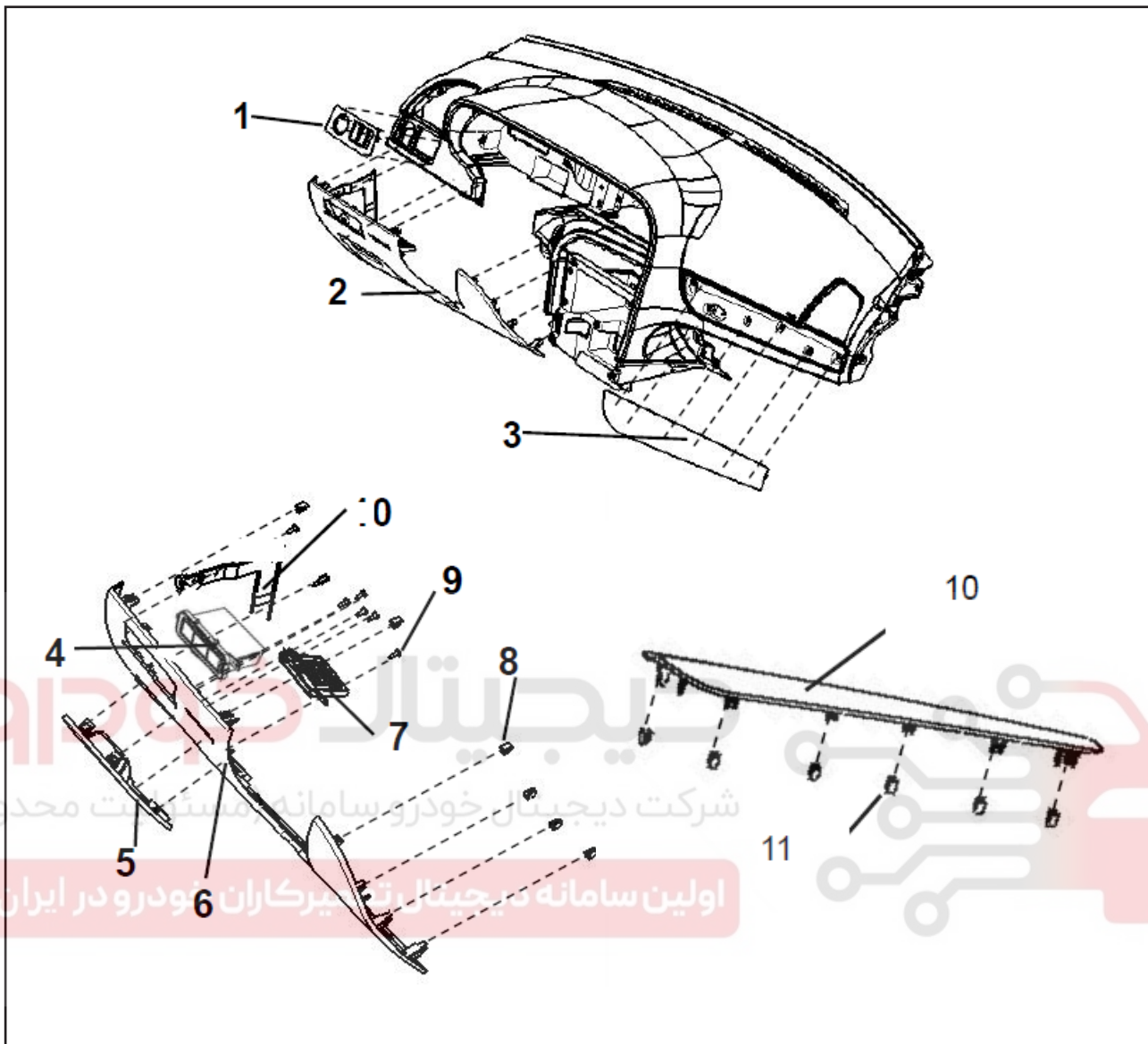
۱. مجموعه صفحه محافظ چپ داشبورد ۱ عدد
۲. مجموعه صفحه محافظ چپ داشبورد ۱ عدد
۳. براکت نصب سویچ استارت ۱ عدد
۴. خار پلاستیکی ۴ عدد
۵. نمد عایق صوتی صفحه محافظ چپ داشبورد ۱ عدد
۶. صفحه محافظ چپ داشبورد ۱ عدد
۷. خار پلاستیکی ۴ عدد
۸. نمد عایق صوتی صفحه محافظ راست داشبورد ۱ عدد
۹. صفحه محافظ راست داشبورد ۱ عدد

۲. مجموعه قاب جلو آمپر و مجموعه جعبه داشبورد



- | | |
|---|---|
| 15. بوش محافظ چپ قفل جعبه داشبورد ۱ عدد | ۱. مجموعه قاب جلو آمپر ۱ عدد |
| 16. مجموعه روکش جعبه داشبورد ۱ عدد | 2. مجموعه جعبه داشبورد ۱ عدد |
| 17. بست ۲ عدد | 3. قاب جلو آمپر ۱ عدد |
| 18. صفحه عایق صوتی ۱ عدد | 4. بست پلاستیکی ۷ عدد |
| 19. بوش محافظ راست قفل جعبه داشبورد ۱ عدد | 5. clearance covering strip ۱ عدد |
| 20. ضربه گیر باز شدن درب جعبه داشبورد ۱ عدد | 8. پیچ ضربه گیر پلاستیکی بسته شدن درب ۲ عدد |
| | 9. بست پلاستیکی ۳ عدد |
| | 10. پیچ 4.2 ۵ عدد |
| | 11. پیچ M6 ۲ عدد |
| | 12. نمد عایق صوتی ۱ عدد |
| | 13. بدنه جعبه داشبورد ۱ عدد |
| | 14. بوش اسفنجی ۲ عدد |

۳. نوار تزئینی چپ داشبورد، مجموعه بدنه پایین چپ داشبورد و مجموعه نوار تزئینی راست داشبورد



۱. نوار تزئینی چپ داشبورد ۱ عدد

۲. مجموعه بدنه پایین چپ داشبورد ۱ عدد

۳. مجموعه نوار تزئینی راست داشبورد ۱ عدد

۴. جعبه نگهداری اشیاء سمت راننده ۱ عدد

۵. درب جعبه فیوز ۱ عدد

۶. بدنه پایین چپ داشبورد ۱ عدد

۷. مجموعه جا کارتی ۱ عدد

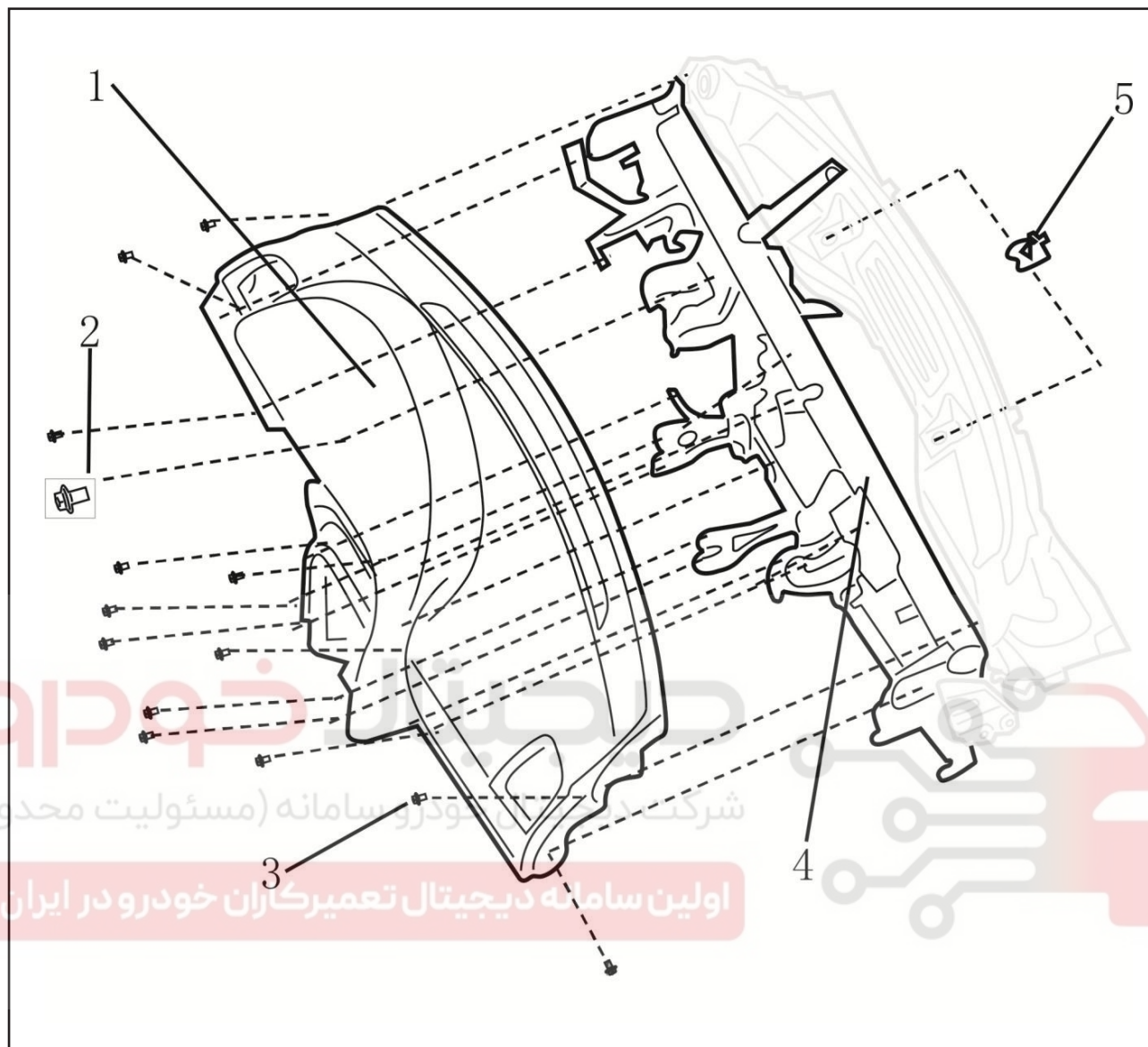
۸. بست پلاستیکی ۶ عدد

۹. پیچ ST4.2x13 ۱۱ عدد

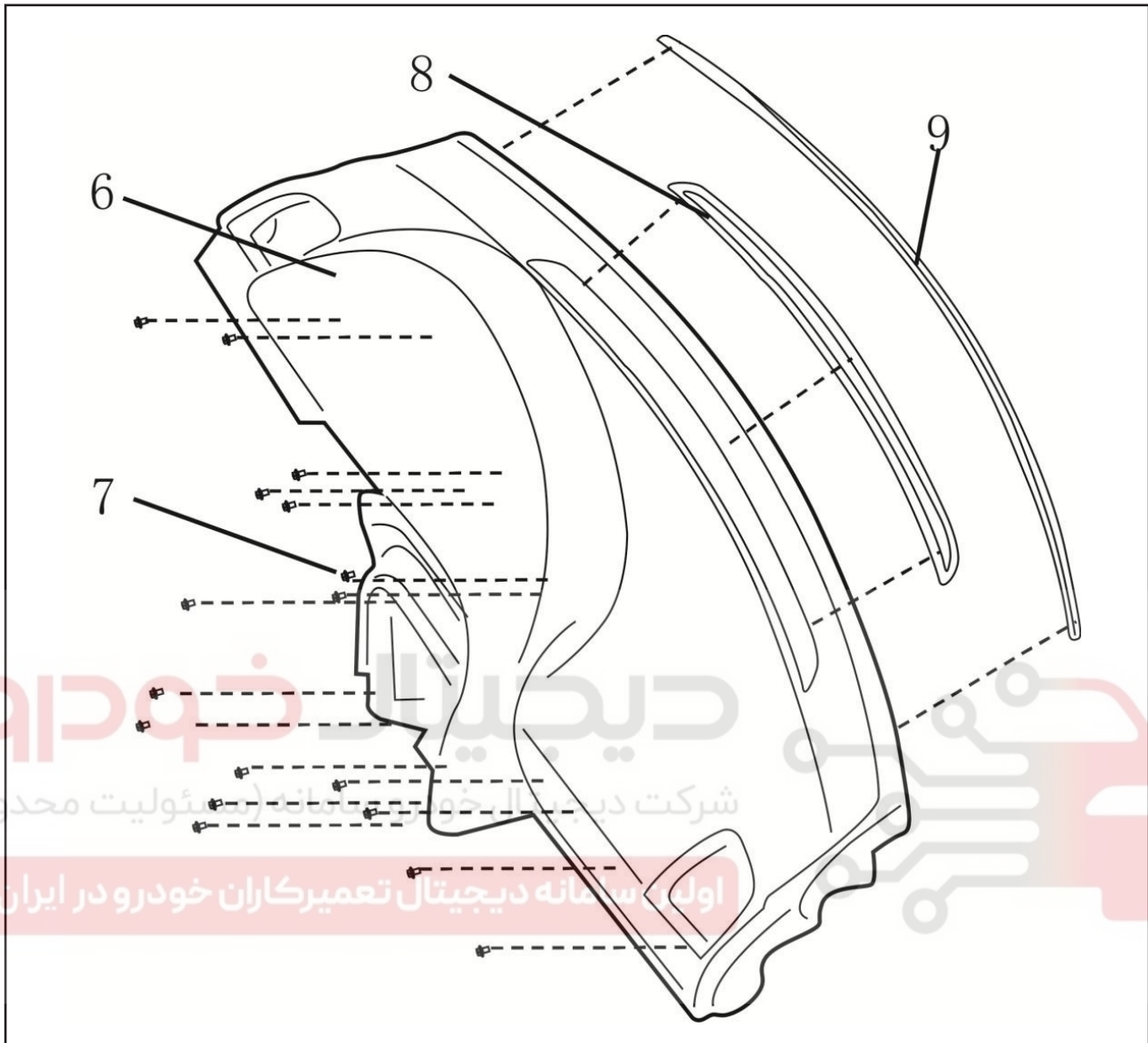
۱۰. نوار تزئینی راست ۱ عدد

۱۱. بست پلاستیکی ۶ عدد

۴. مجموعه بدنه داشبورد

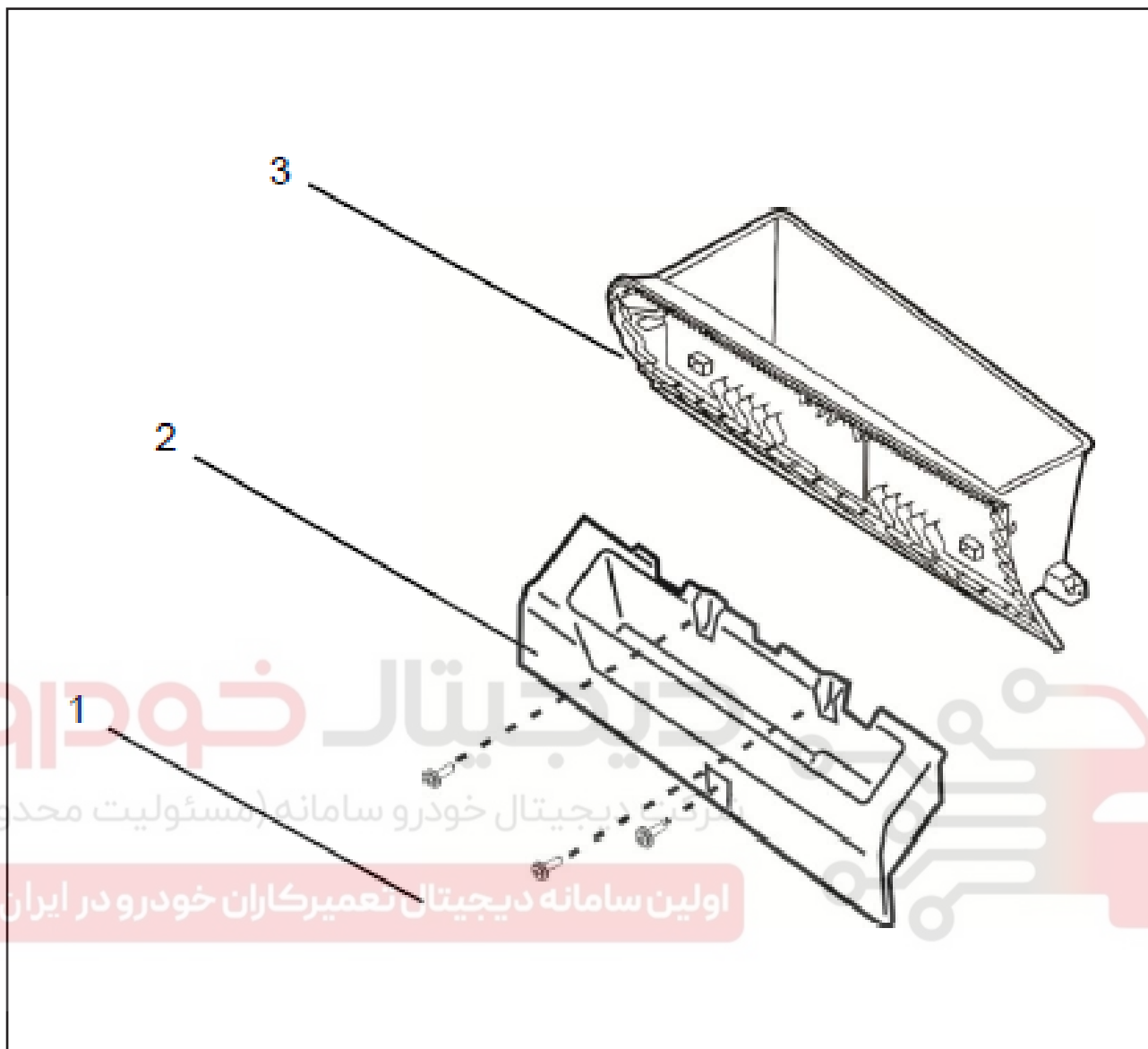


۱. مجموعه بدنه داشبورد ۱ عدد
۲. پیچ $M6 \times 16$ ۱ عدد
۳. پیچ $ST4.2 \times 15$ ۲۰ عدد
۴. مجموعه قطعه عرضی داشبورد ۱ عدد
۵. بست نگهدارنده داشبورد ۲ عدد



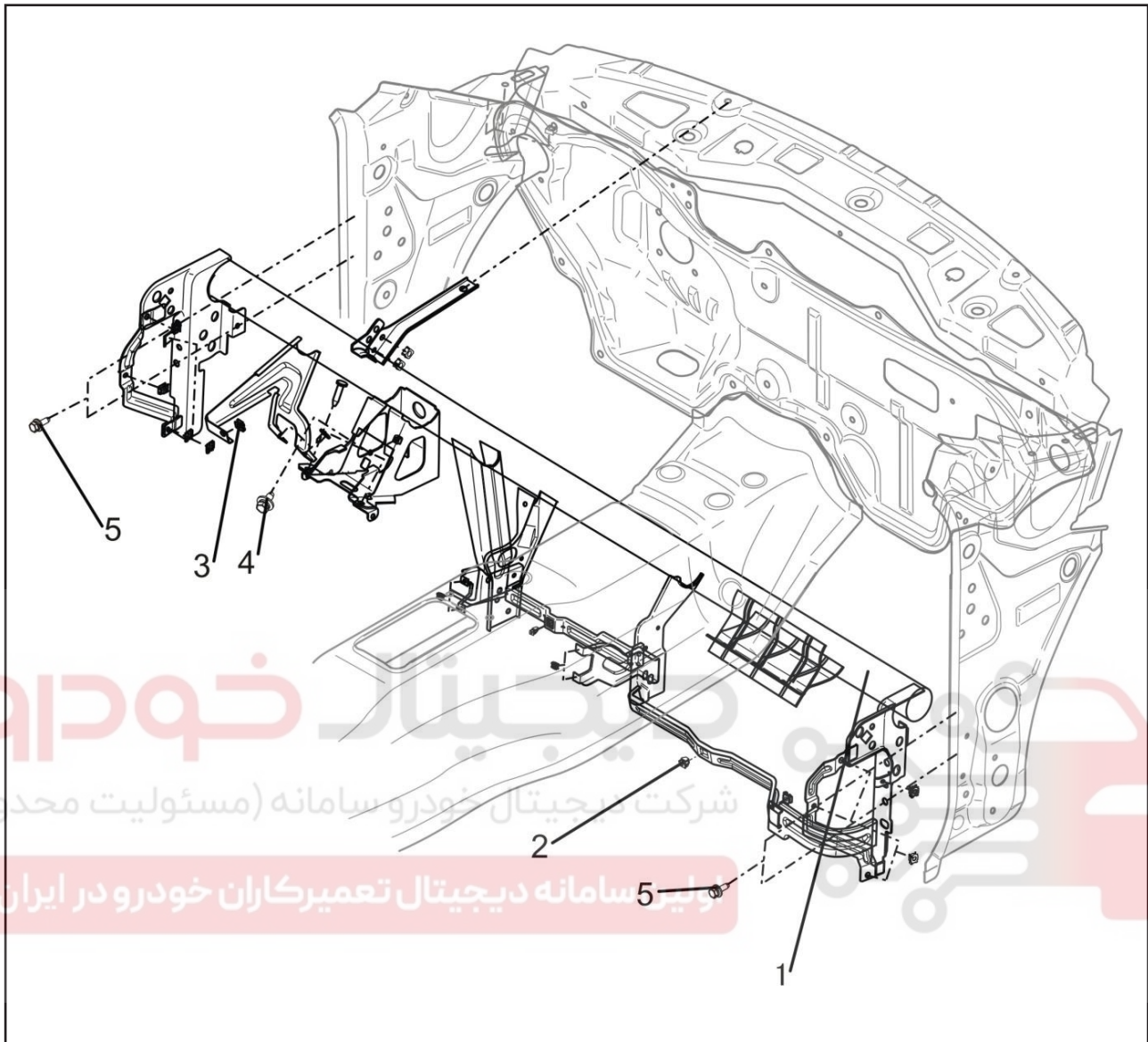
- 6. بدنه داشبورد ۱ عدد
- 7. مهره 4.2 ۲۵ عدد
- 8. دریچه هوای مه زدایی شیشه جلو ۱ عدد
- نوار آب بندی داشبورد ۱ عدد

۵. مجموعه جعبه نگهداری اشیاء پایین راست داشبورد



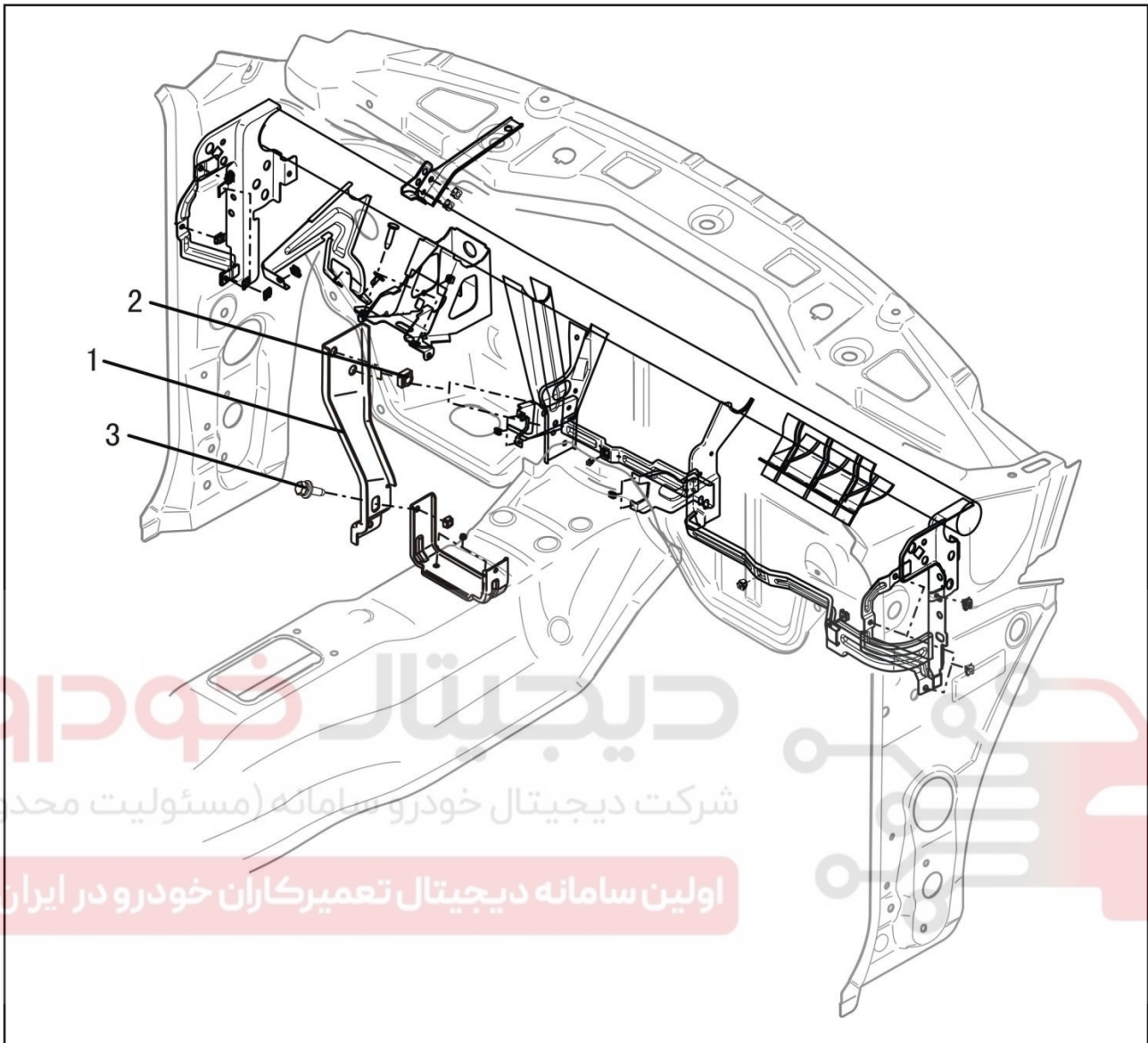
۱. پیچ M6 ۳ عدد
۲. جعبه نگهداری اشیاء پایین راست داشبورد ۱ عدد
۳. جعبه داشبورد ۱ عدد

۶. مجموعه قطعه عرضی داشبورد



۱. مجموعه قطعه عرضی داشبورد ۱ عدد
۲. مهره ۱ عدد
۳. مهره ۲۴ عدد
۴. پیچ $M8 \times 25$ ۱ عدد
۵. پیچ $M8 \times 20$ ۵ عدد

۷. مجموعه براکت پایینی قطعه عرضی داشبورد

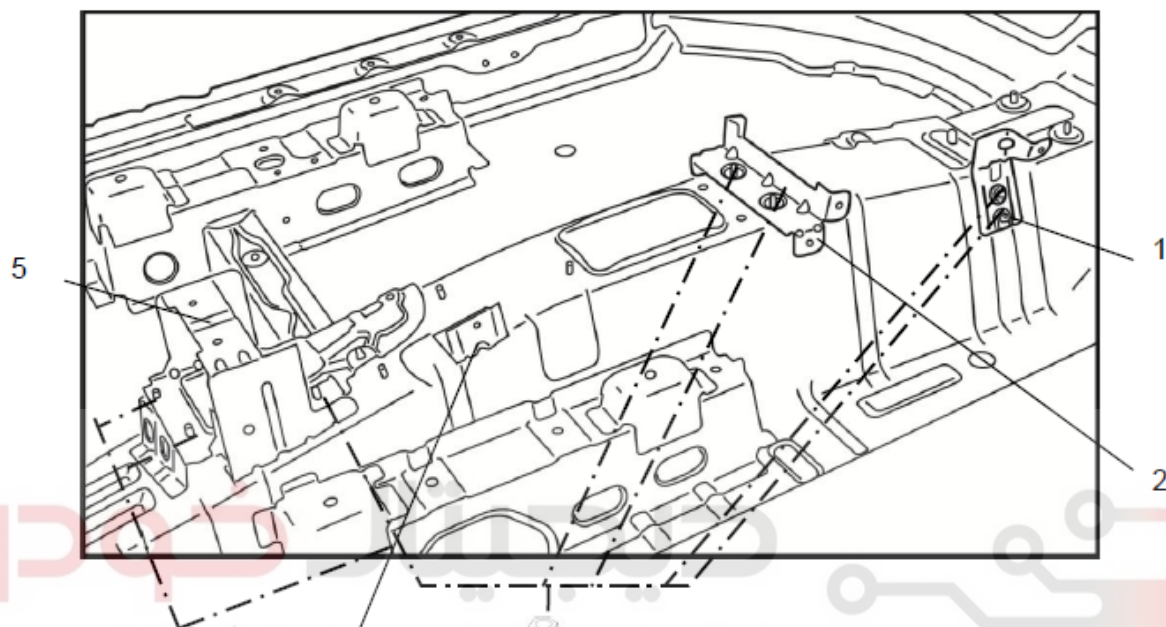


۱. براکت پایینی قطعه عرضی داشبورد ۱ عدد

۲. مهره M8 ۲ عدد

۳. پیچ M8×20 ۳ عدد

۸. براکت جلو راست کنسول وسط، مجموعه براکت میانی کنسول وسط، مجموعه براکت عقبی کنسول وسط و مجموعه براکت L شکل کنسول وسط



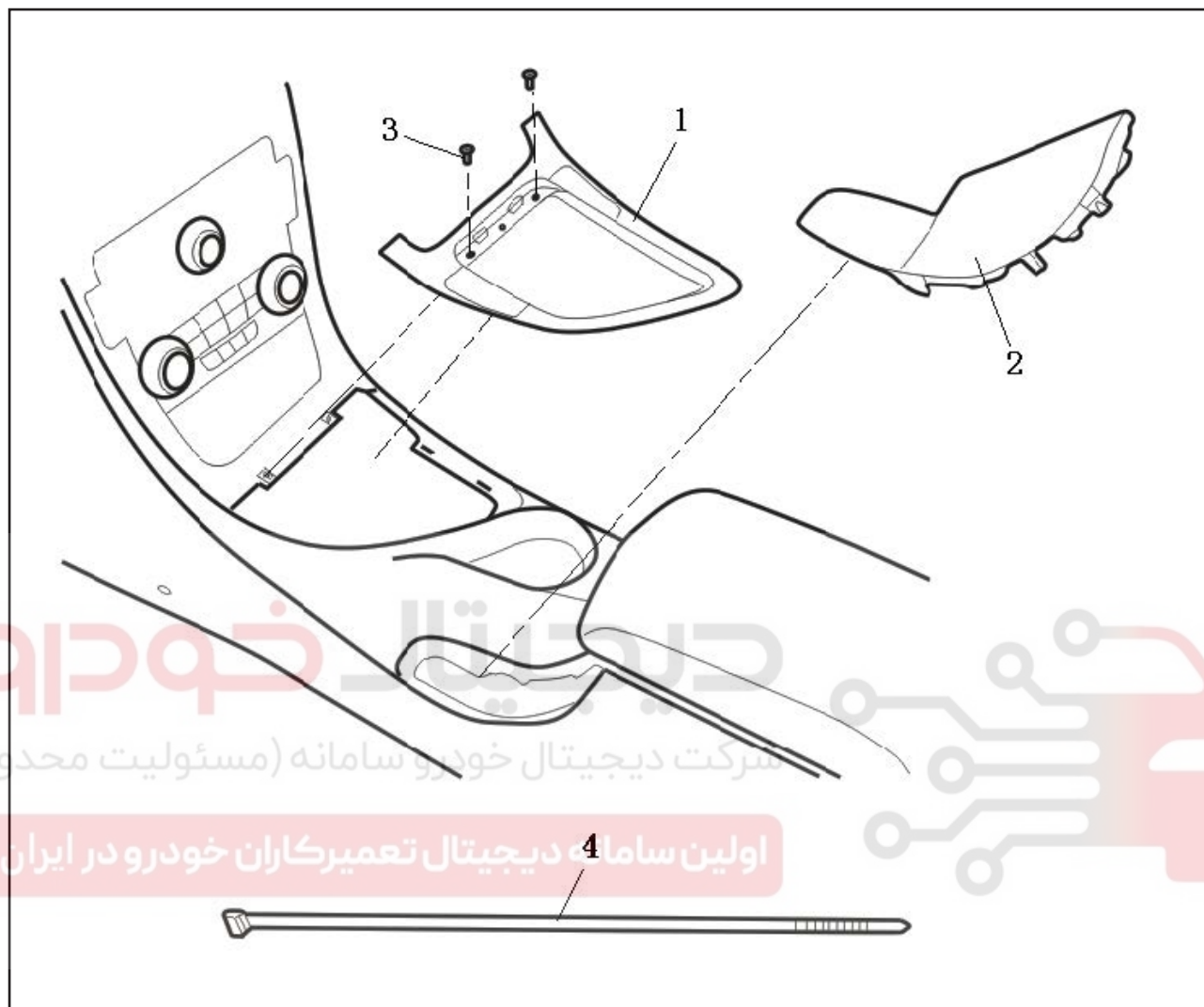
شرکت 3 دیجیتال خودرو سامانه (مسئولیت محدود)

اولین سامانه دیجیتال تعمیرکاران خودرو در ایران

۱. مجموعه براکت میانی کنسول وسط ۱ عدد
۲. مجموعه براکت جلو راست کنسول وسط ۱ عدد
۳. مهره M6 ۹ عدد
۴. مجموعه براکت L شکل کنسول وسط ۱ عدد
۵. مجموعه براکت عقبی کنسول وسط ۱ عدد

فصل دوم - کنسول وسط

۱. مجموعه صفحه تزئینی کنسول وسط و مجموعه قاب ترمز دستی



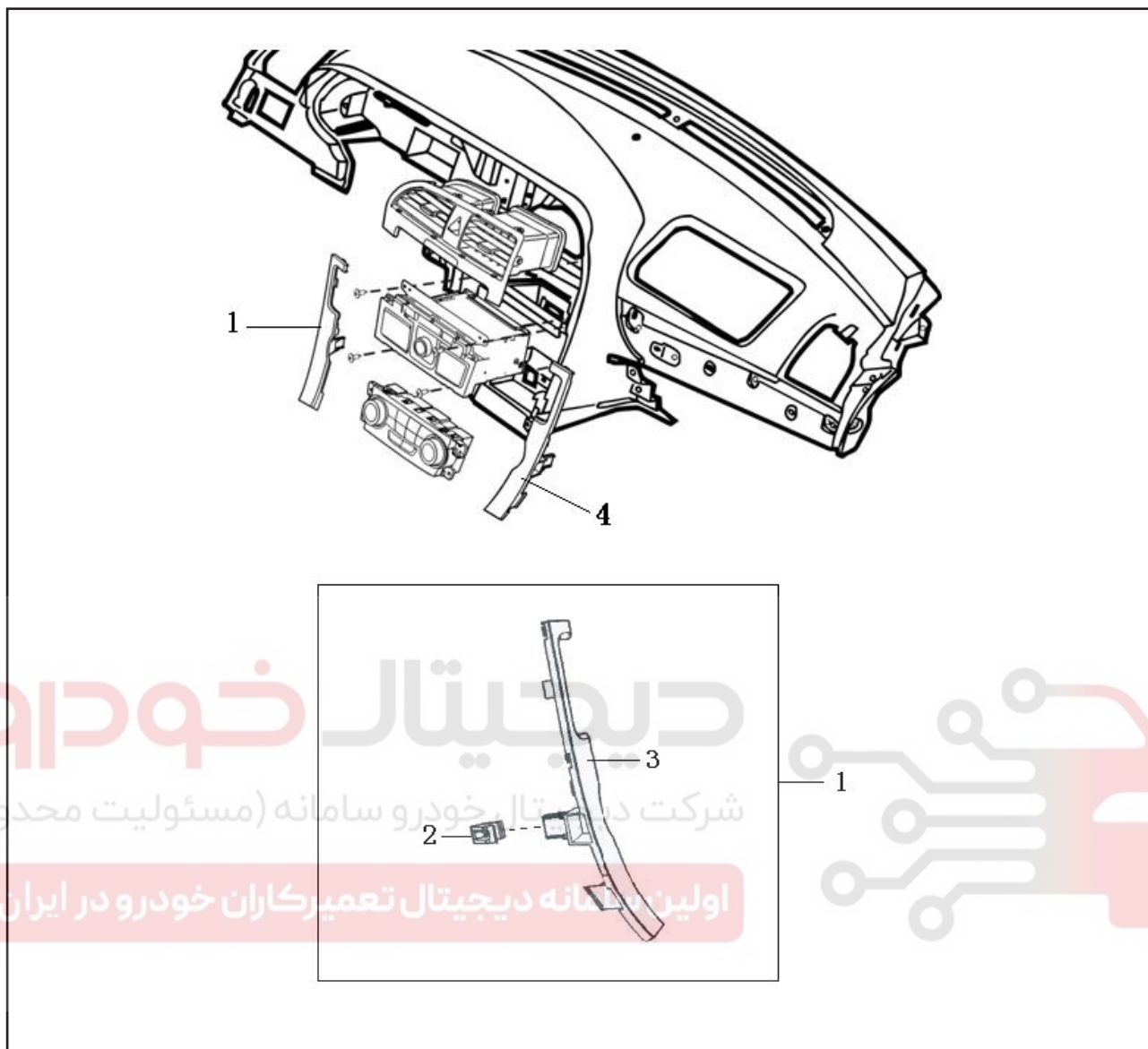
۱. مجموعه قاب ترمز دستی ۱ عدد

۲. مجموعه صفحه تزئینی کنسول وسط ۱ عدد

۳. پیچ $ST4.2 \times 16$ ۲ عدد

۴. بست ۱ عدد (برای ثابت کردن مجموعه قاب ترمز دستی بر روی اهرم ترمز دستی به کار می رود)

۲. مجموعه نوار تزئینی چپ کنسول وسط و مجموعه نوار تزئینی راست کنسول وسط



۱. مجموعه نوار تزئینی چپ کنسول وسط ۱ عدد

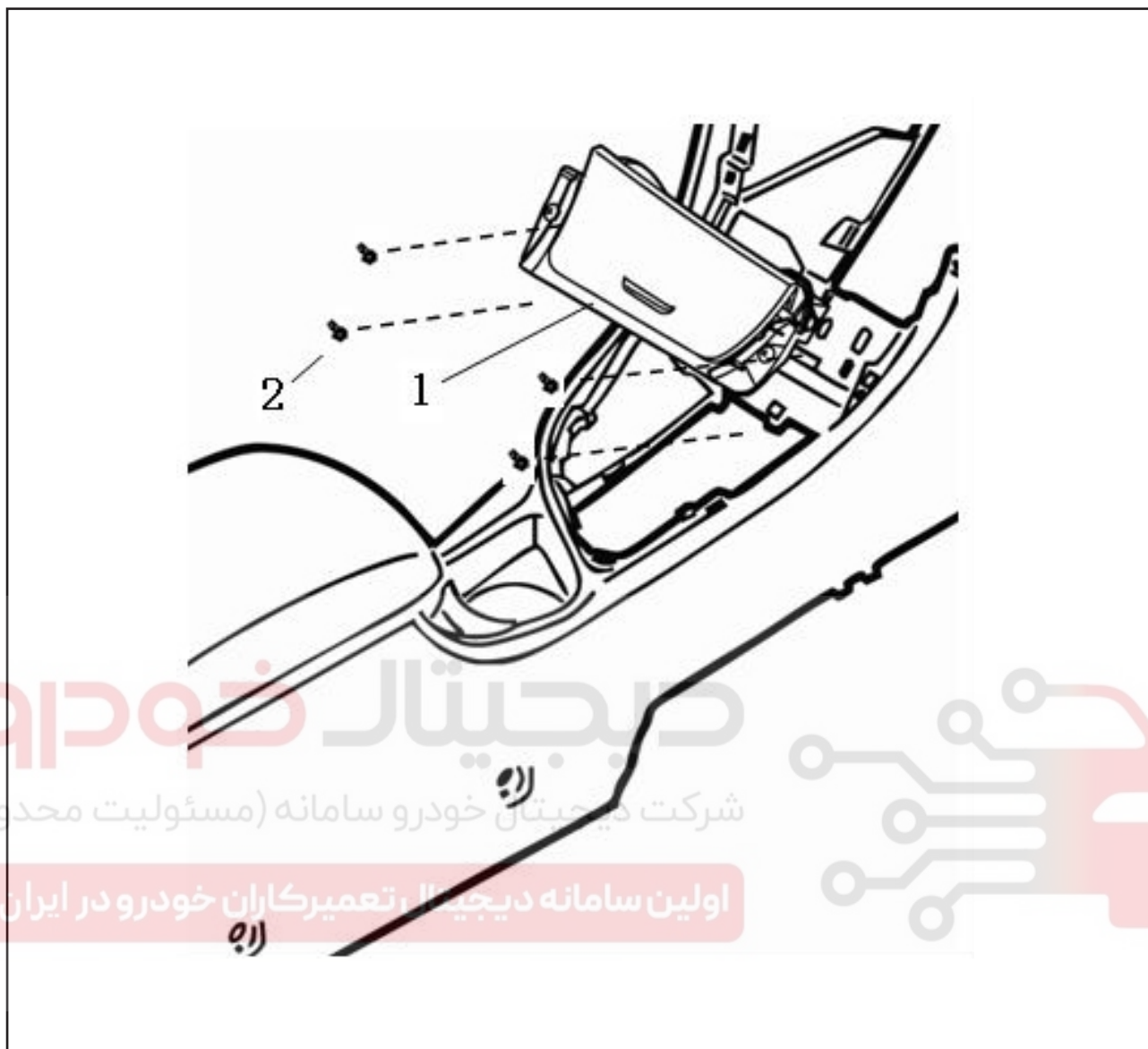
۲. بست فنی ۲ عدد

۳. نوار تزئینی چپ کنسول وسط ۱ عدد

۴. مجموعه نوار تزئینی راست کنسول وسط

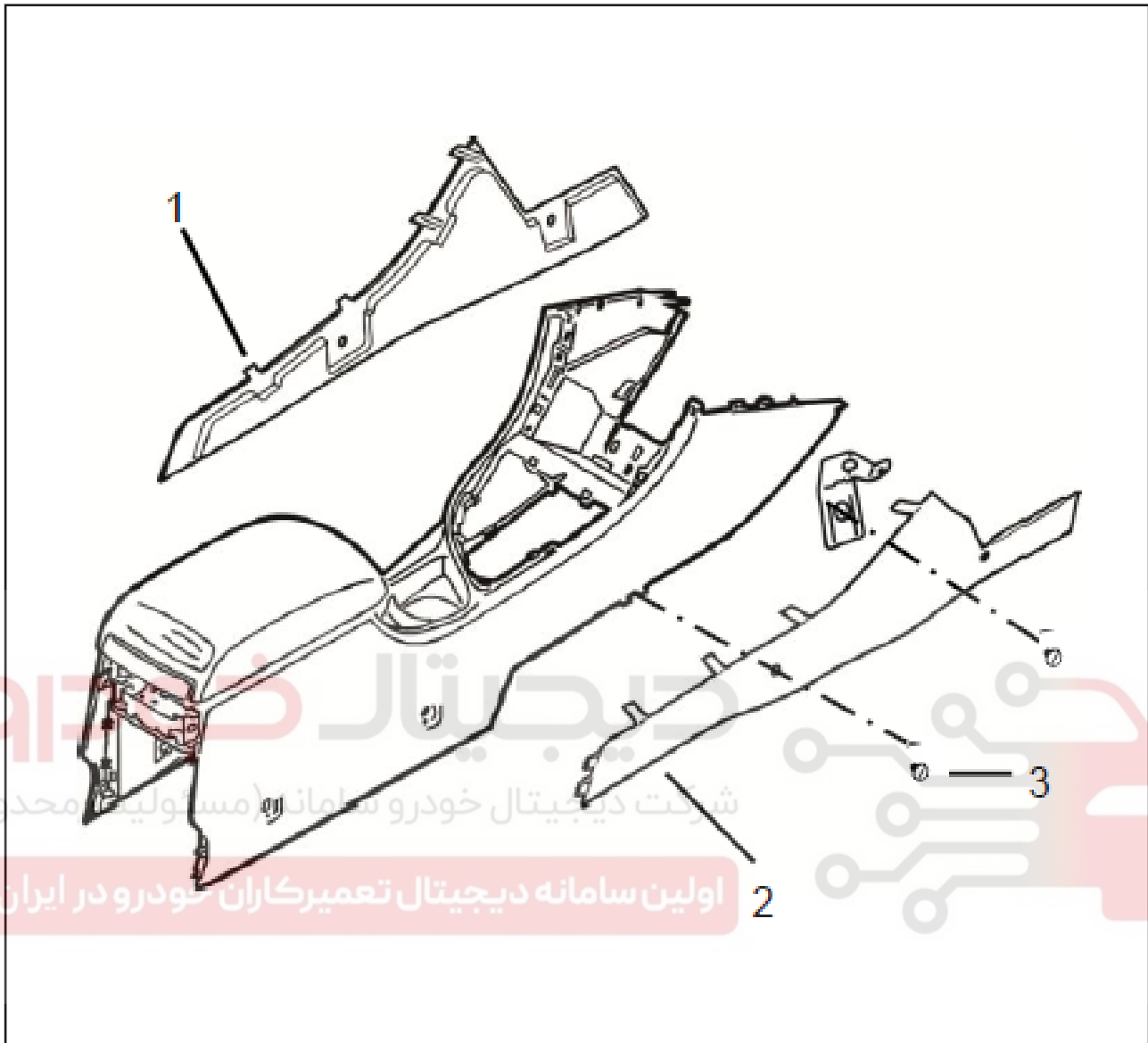
۱ عدد (با نصب مشابه با سمت چپ)

۳. زیر سیگاری جلوی کنسول وسط



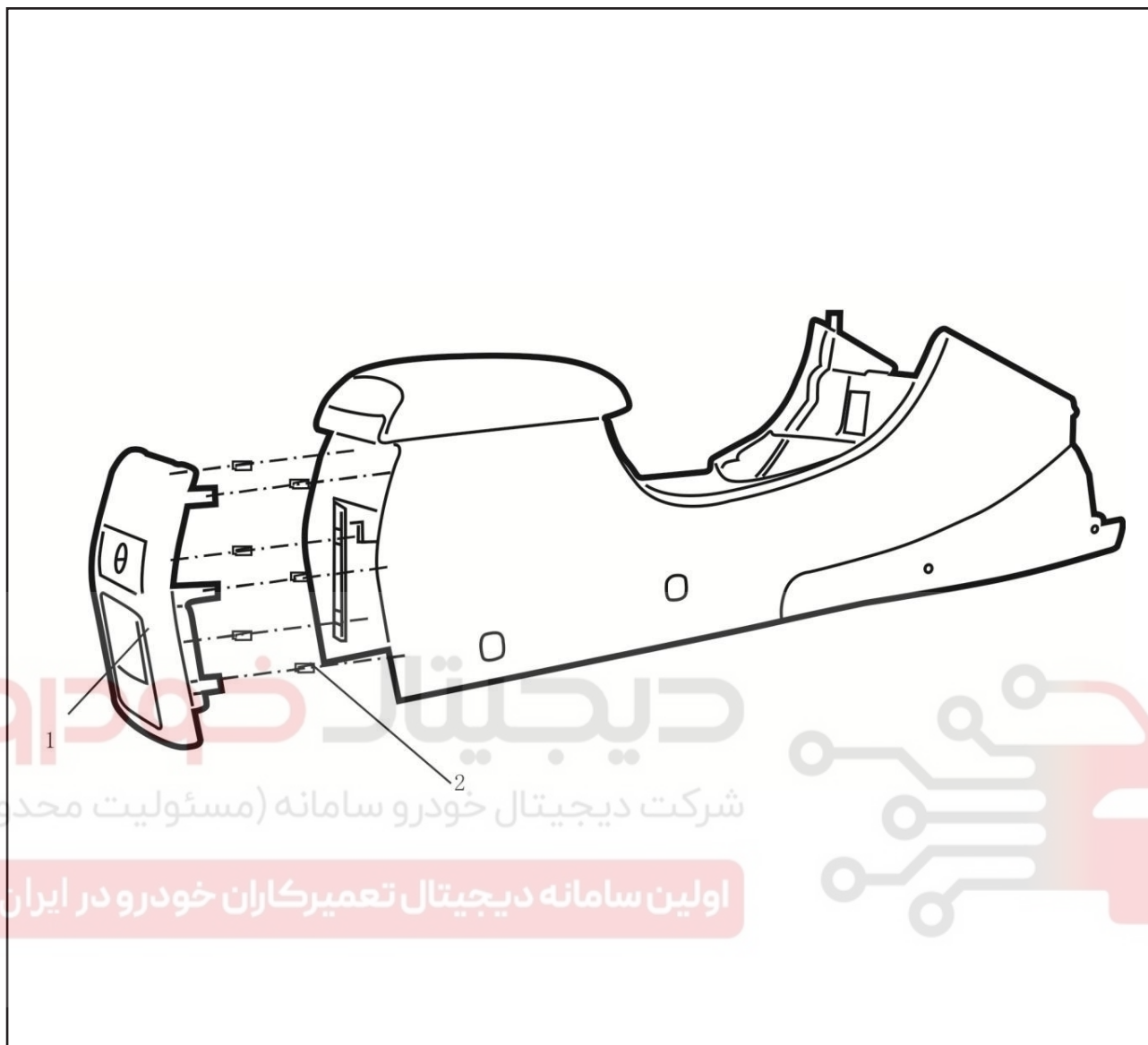
۱. زیر سیگاری جلوی کنسول وسط ۱ عدد
 ۲. پیچ $ST4.2 \times 16$ ۴ عدد

۴. مجموعه صفحه چپ کنسول وسط و مجموعه صفحه راست کنسول وسط



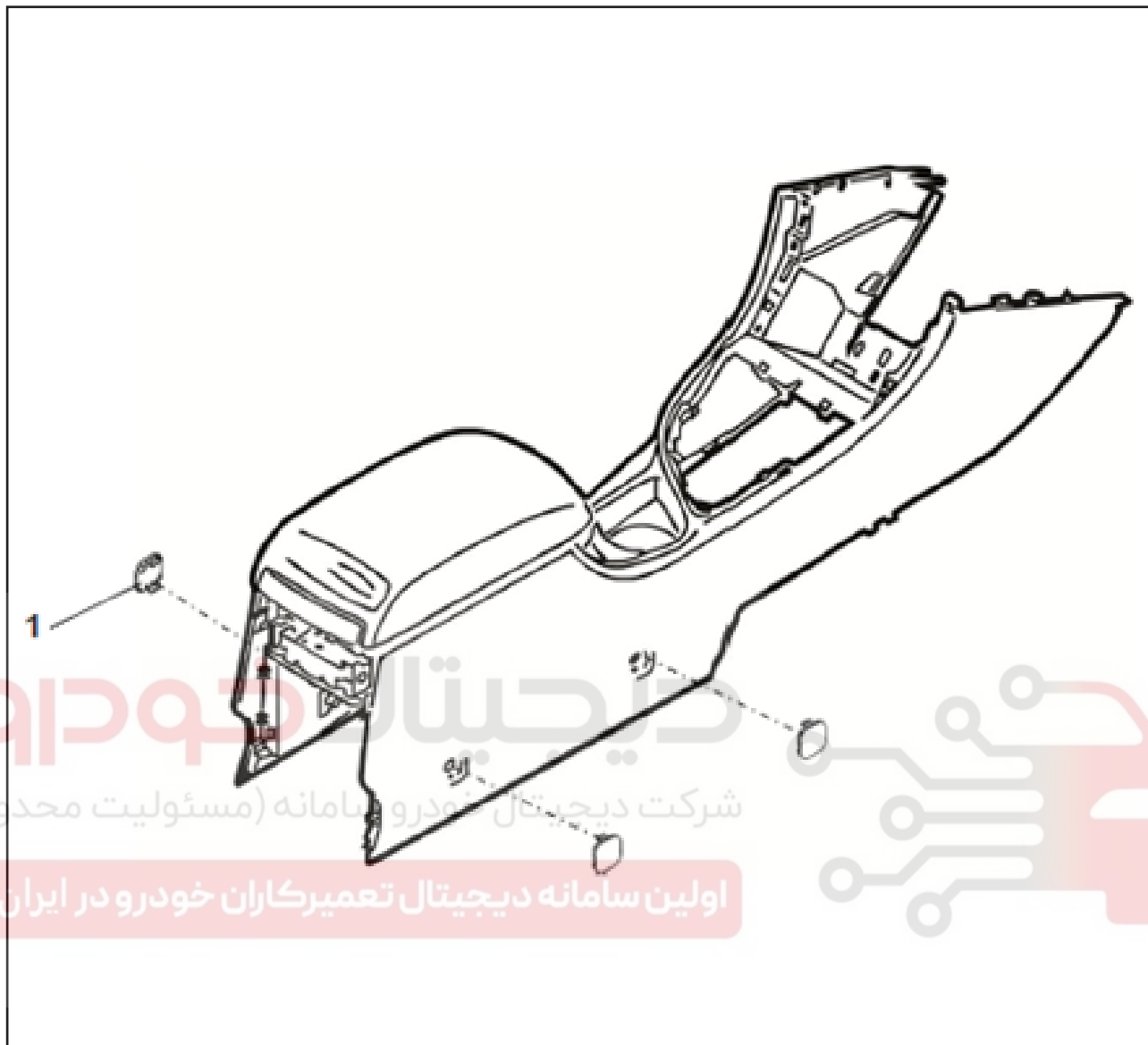
۱. مجموعه صفحه چپ کنسول وسط ۱ عدد
۲. مجموعه صفحه راست کنسول وسط ۱ عدد (با نصب مشابه با سمت چپ)
۳. بست ۴ عدد

۵. مجموعه قاب عقبی کنسول وسط



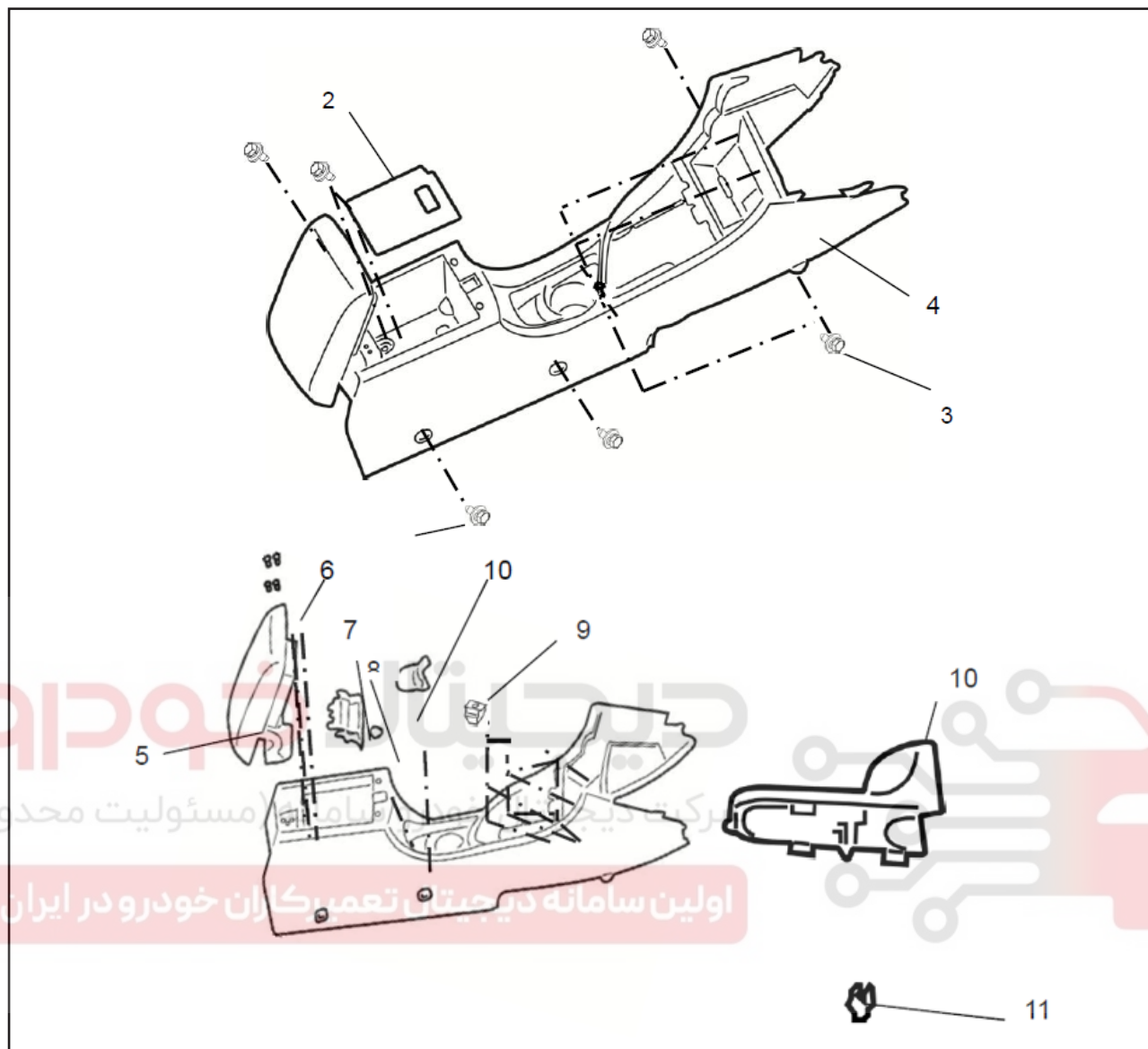
۱. مجموعه قاب عقبی کنسول وسط ۱ عدد
 ۲. بست پلاستیکی ۶ عدد

۶. روکش سوراخ نصب کنسول وسط



۱. روکش سوراخ نصب کنسول وسط ۳ عدد

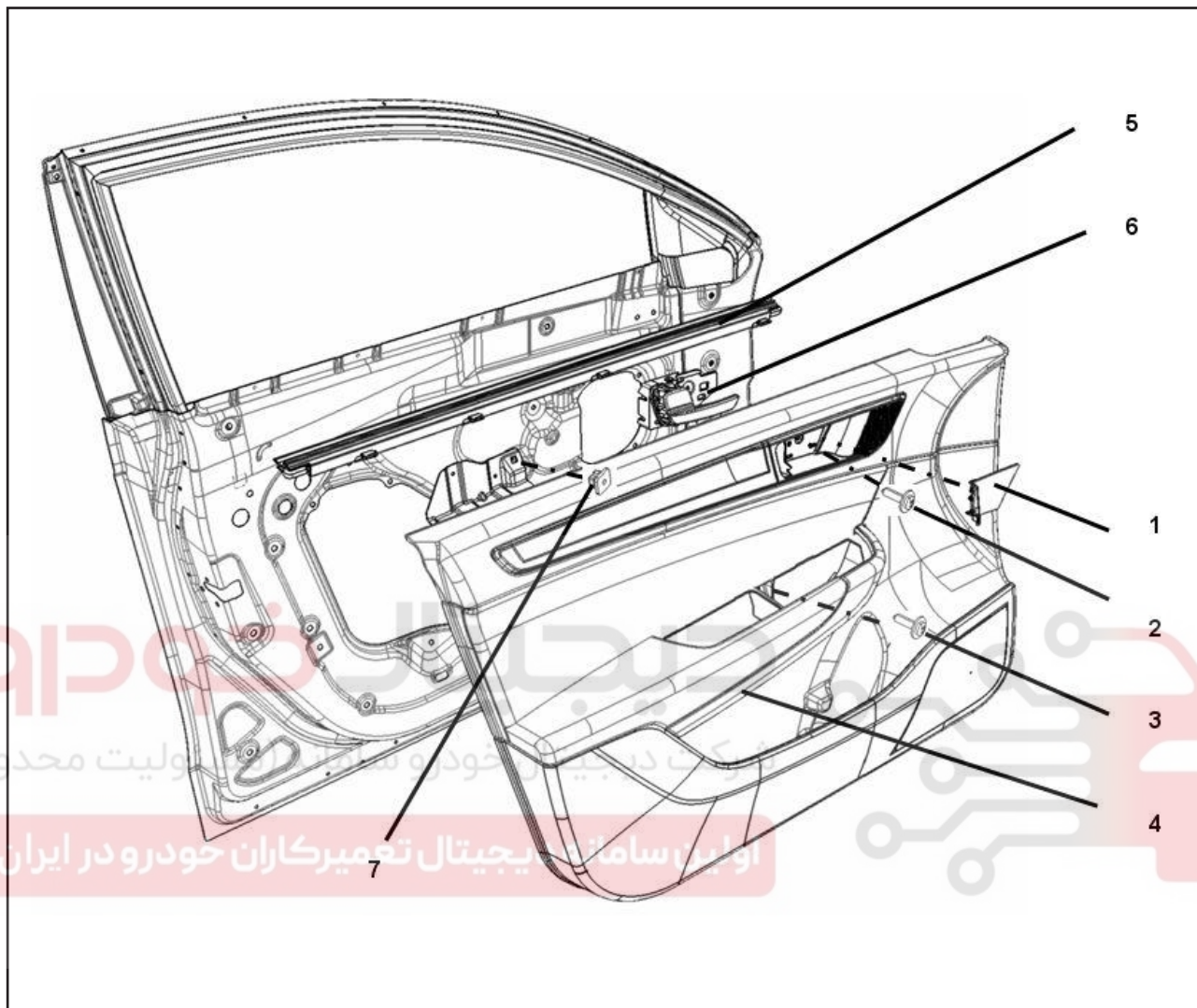
۷. مجموعه کنسول وسط و کفیپوش جعبه نگهداری اشیاء زیر آرنجی کنسول وسط



۱. پیچ M6 ۵ عدد
۲. کفیپوش جعبه نگهداری اشیاء زیر آرنجی کنسول وسط ۱ عدد
۳. پیچ ۱۳×۴.۲ ۴ عدد
۴. مجموعه کنسول وسط ۱ عدد
۵. مجموعه زیر آرنجی کنسول وسط ۱ عدد
۶. پیچ M6 ۴ عدد
۷. صفحه روکش لولای کنسول وسط ۱ عدد
۸. پایه قفل زیر آرنجی کنسول وسط ۱ عدد
۹. مهره ۶ عدد
۱۰. مجموعه صفحه تزئینی جعبه نگهداری اشیاء ۱ عدد
۱۱. بست فنری ۱ عدد

فصل سوم - تودری

۱. تودری درب جلو چپ

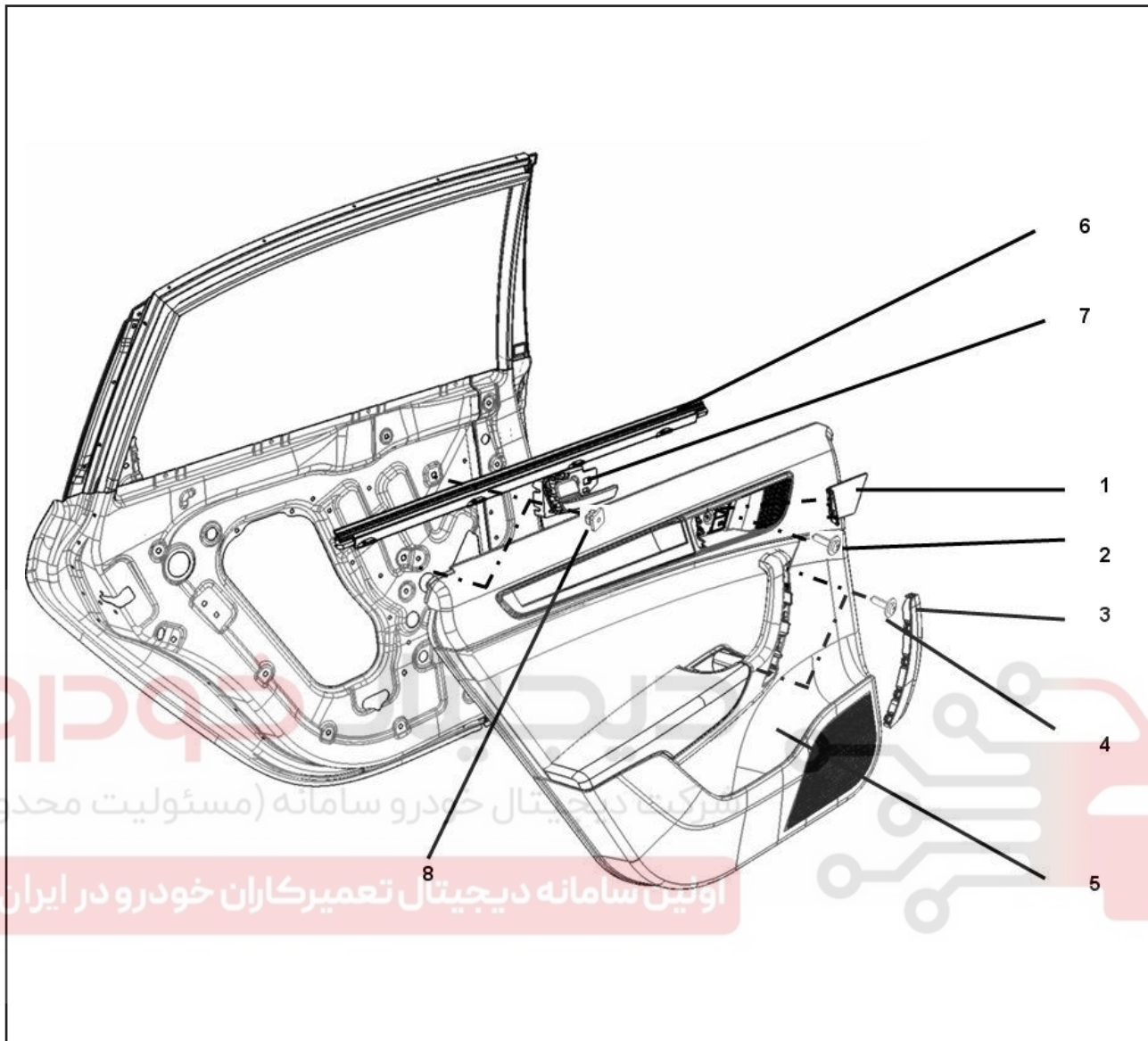


1. روکش دستگیره داخلی درب جلو چپ [1]
2. پیچ ST4.2×19 [1]
3. پیچ ST4.8×16 [1]
4. مجموعه تودری درب جلو چپ [1]
5. نوار آب بندی داخلی درب جلو چپ [1]
6. مجموعه دستگیره داخلی درب جلو چپ [1]
7. نشیمنگاه پیچ [1]

ترتیب باز کردن: 1 ← ۲ ← 3 ← 4 ← 5 ← 6 ← 7

ترتیب نصب: 1 ← 2 ← 3 ← 4 ← 5 ← 6 ← 7

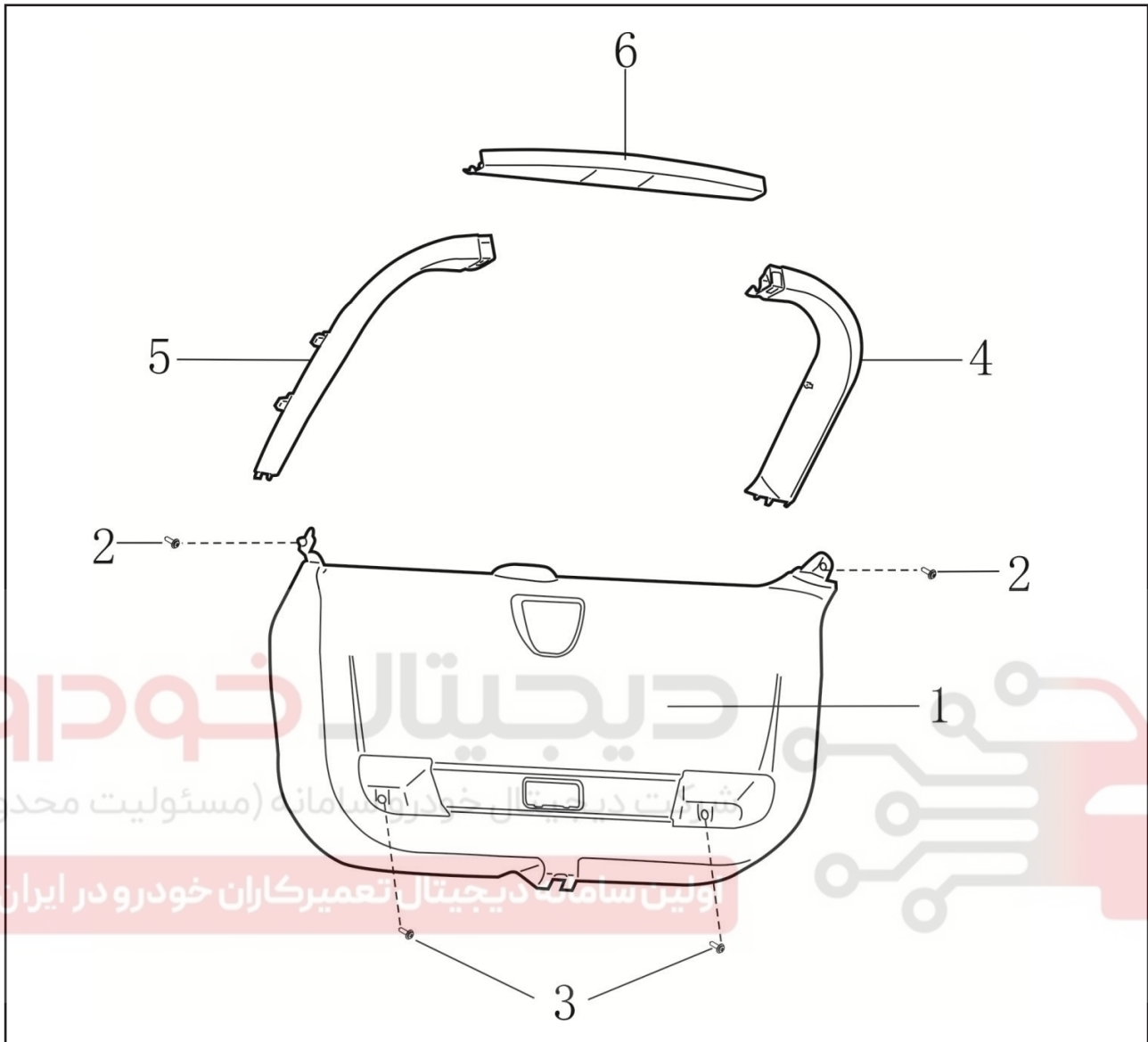
۲. تودری درب عقب و تودری درب جلو راست



1. روکش دستگیره داخلی درب عقب چپ [1]
2. پیچ ST4.2×19 [1]
3. روکش بالایی دستگیره درب عقب چپ [1]
4. پیچ ST4.8×25 [2]
5. مجموعه تودری درب عقب چپ [1]
6. نوار آب بندی داخلی درب جلو چپ [1]
7. مجموعه دستگیره داخلی درب چپ [1]
8. نشیمنگاه پیچ [2]

ترتیب باز کردن: 1 ← 2 ← 3 ← 4 ← 5 ← 6 ← 7 ← 8
 ترتیب نصب: 1 ← 2 ← 3 ← 4 ← 5 ← 6 ← 7 ← 8

فصل چهارم - صفحه تزئینی درب صندوق عقب



۱. صفحه تزئینی پایینی درب صندوق عقب [1]

۲. پیچ ST4.2×13 [2]

۳. پیچ ST6.2×20 [2]

۴. صفحه محافظ چپ [1]

۵. صفحه محافظ راست [1]

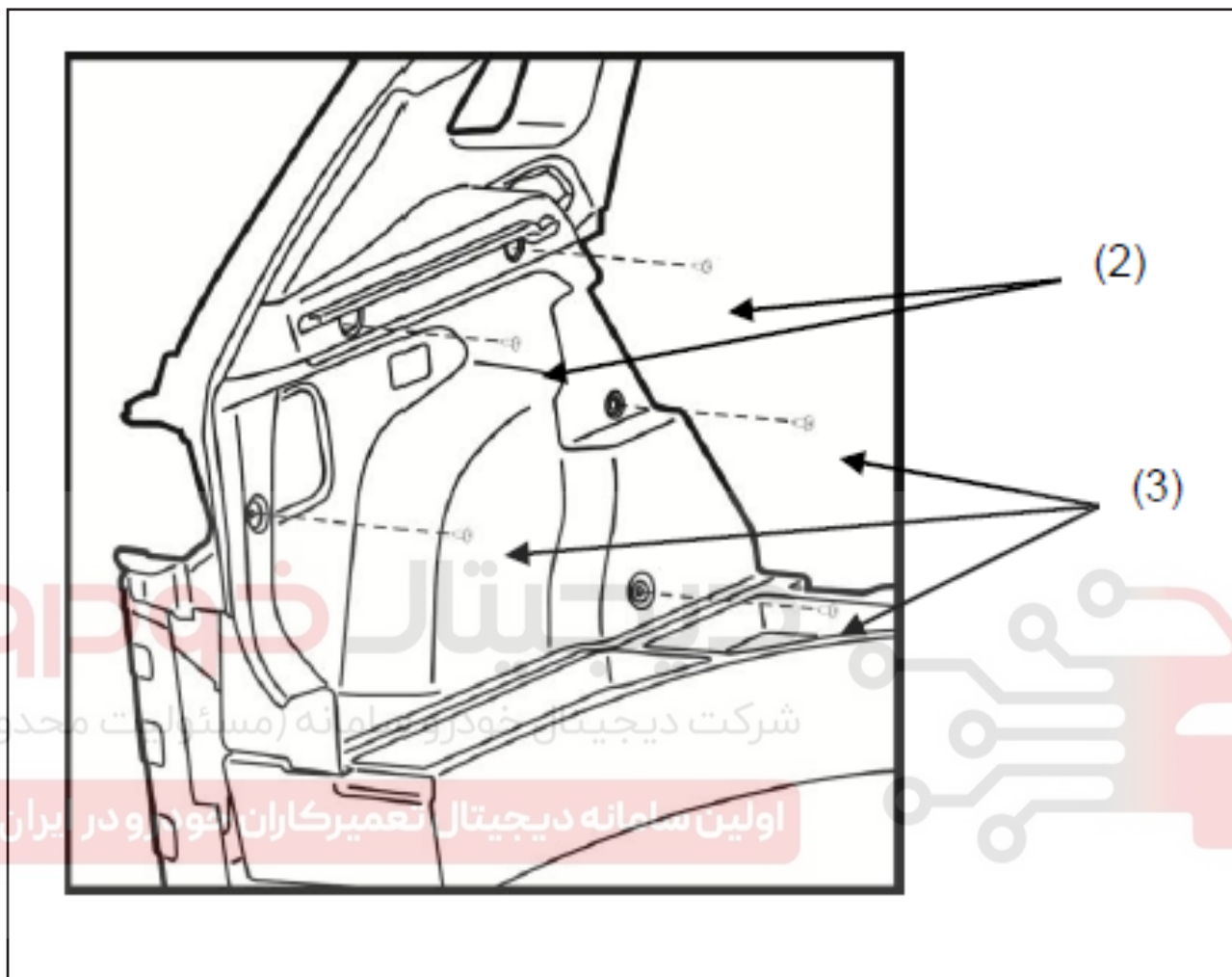
۶. صفحه بالایی [1]

ترتیب باز کردن: 6 ← 5 ← 4 ← 3 ← 2 ← 1

ترتیب نصب: 1 ← 2 ← 3 ← 4 ← 5 ← 6

فصل پنجم - تزئینات داخلی صندوق عقب

۱. مجموعه صفحه محافظ چپ / راست صندوق عقب
 (۱) مجموعه صفحه محافظ چپ صندوق عقب



۱. مجموعه صفحه محافظ چپ صندوق عقب ۱ عدد

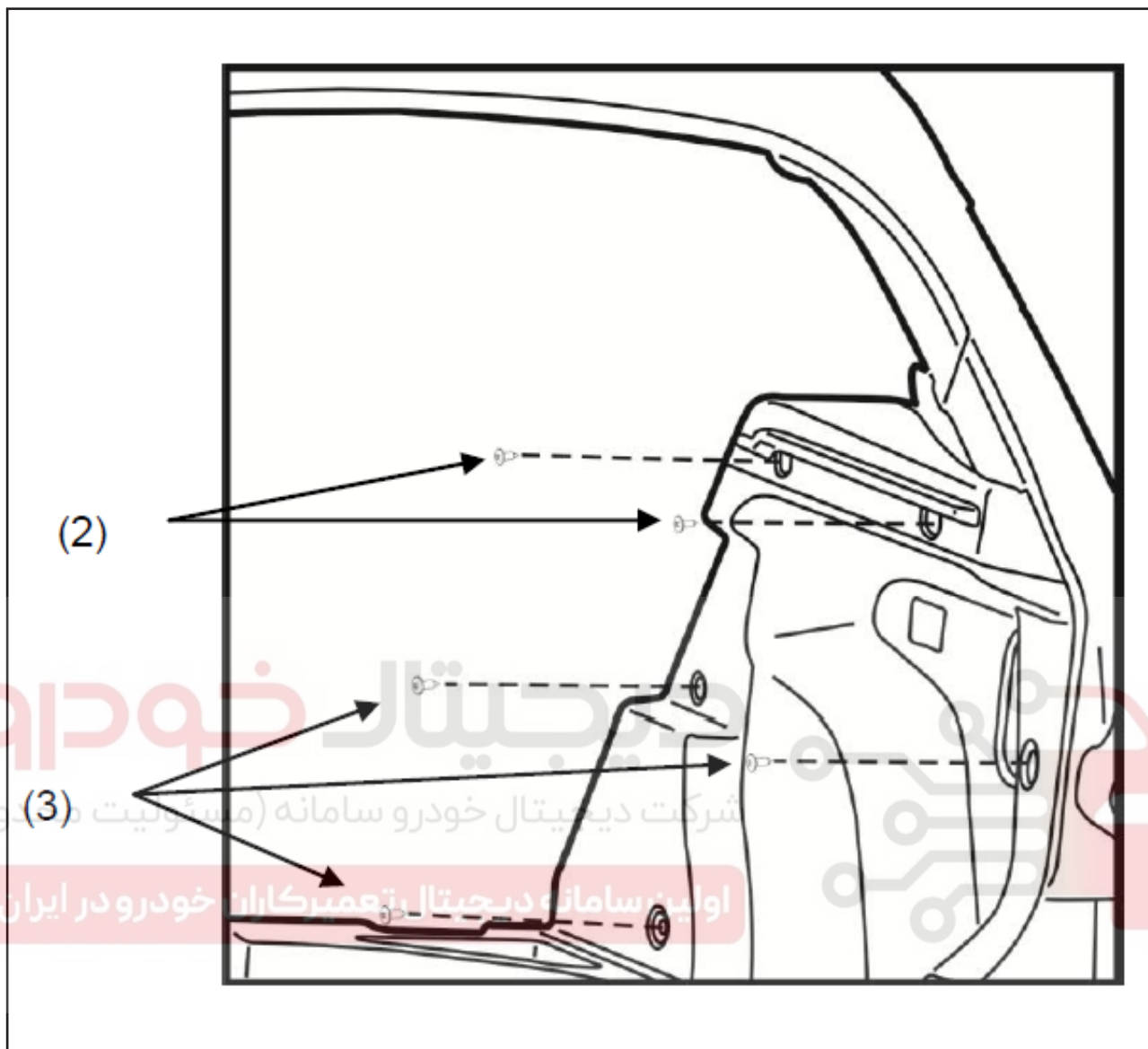
۲. پیچ ۲ عدد

۳. بست ۳ عدد

ترتیب باز کردن: ابتدا با استفاده از پیچ گوشتی مخصوص بست (۳) را باز کنید و سپس قطعه (۲) را باز کنید و در نهایت صفحه محافظ چپ صندوق عقب را خارج کنید.

نصب: ترتیب نصب عکس مراحل باز کردن می باشد.

(۲) مجموعه صفحه محافظ راست صندوق عقب



۱. مجموعه صفحه محافظ راست صندوق عقب ۱ عدد

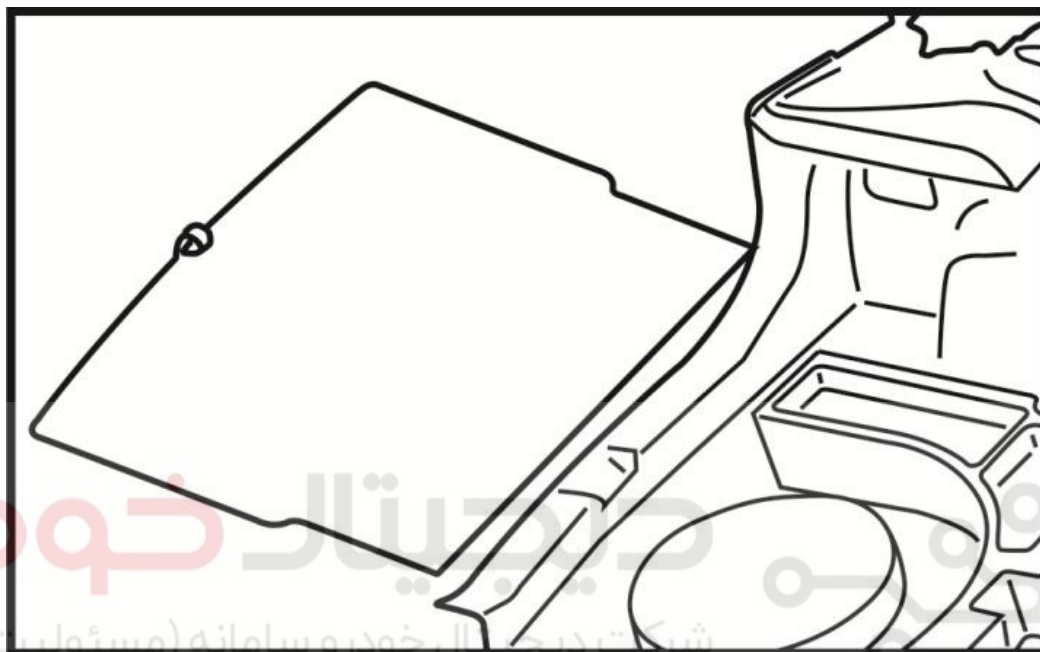
۲. پیچ ۲ عدد

۳. بست ۳ عدد

ترتیب باز کردن: ابتدا با استفاده از پیچ گوشتی مخصوص بست (۳) را باز کنید و سپس قطعه (۲) را باز کنید و در نهایت صفحه محافظ راست صندوق عقب را خارج کنید.

نصب: ترتیب نصب عکس مراحل باز کردن می باشد.

۲. موکت صندوق عقب



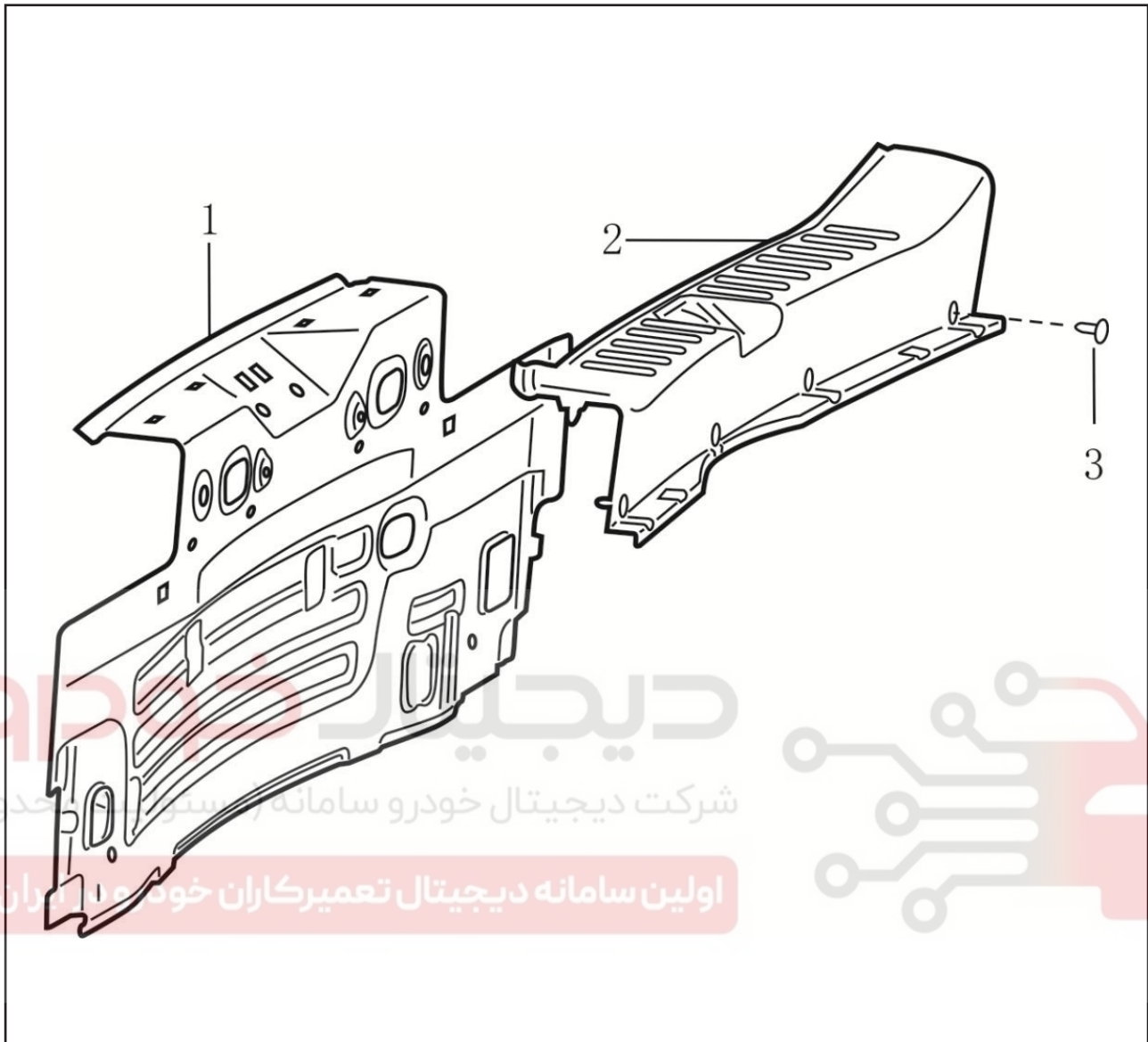
اولین سامانه دیجیتال تعمیرکاران خودرو در ایران

1. مجموعه موکت صندوق عقب ۱ عدد

باز کردن: موکت صندوق عقب را بلند کنید و سپس آن را به سمت عقب خودرو کشیده و خارج کنید.

نصب: ترتیب نصب عکس مراحل باز کردن می باشد.

۳. براکت محافظ صندوق عقب

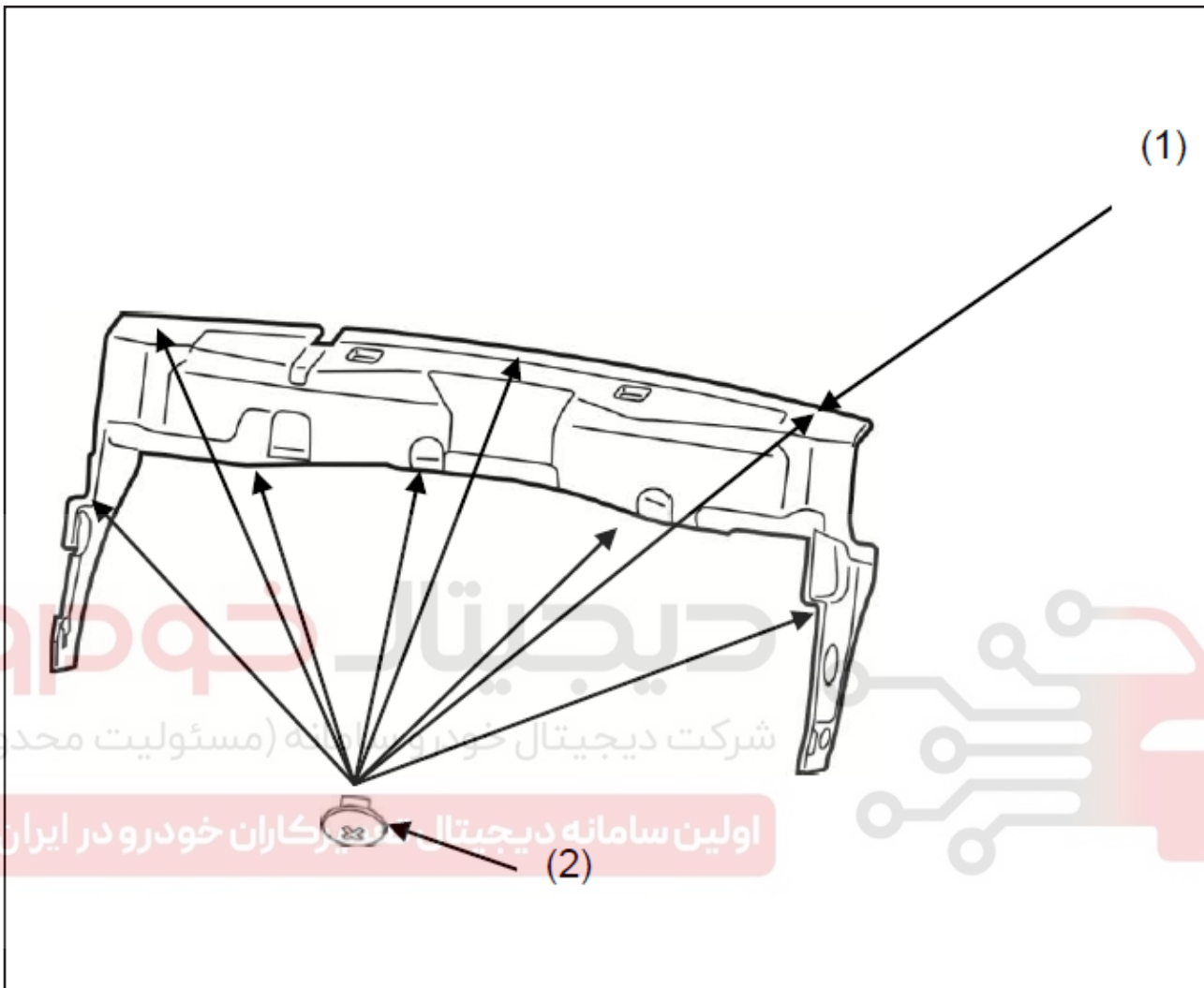


1. صفحه فلزی بدنه خودرو
2. براکت محافظ صندوق عقب ۱ عدد
3. بست ۴ عدد

ترتیب باز کردن: 3 ← 2 ← 1
 نصب: ترتیب نصب عکس مراحل باز کردن می باشد.

فصل ششم - قطعه عایق صوتی

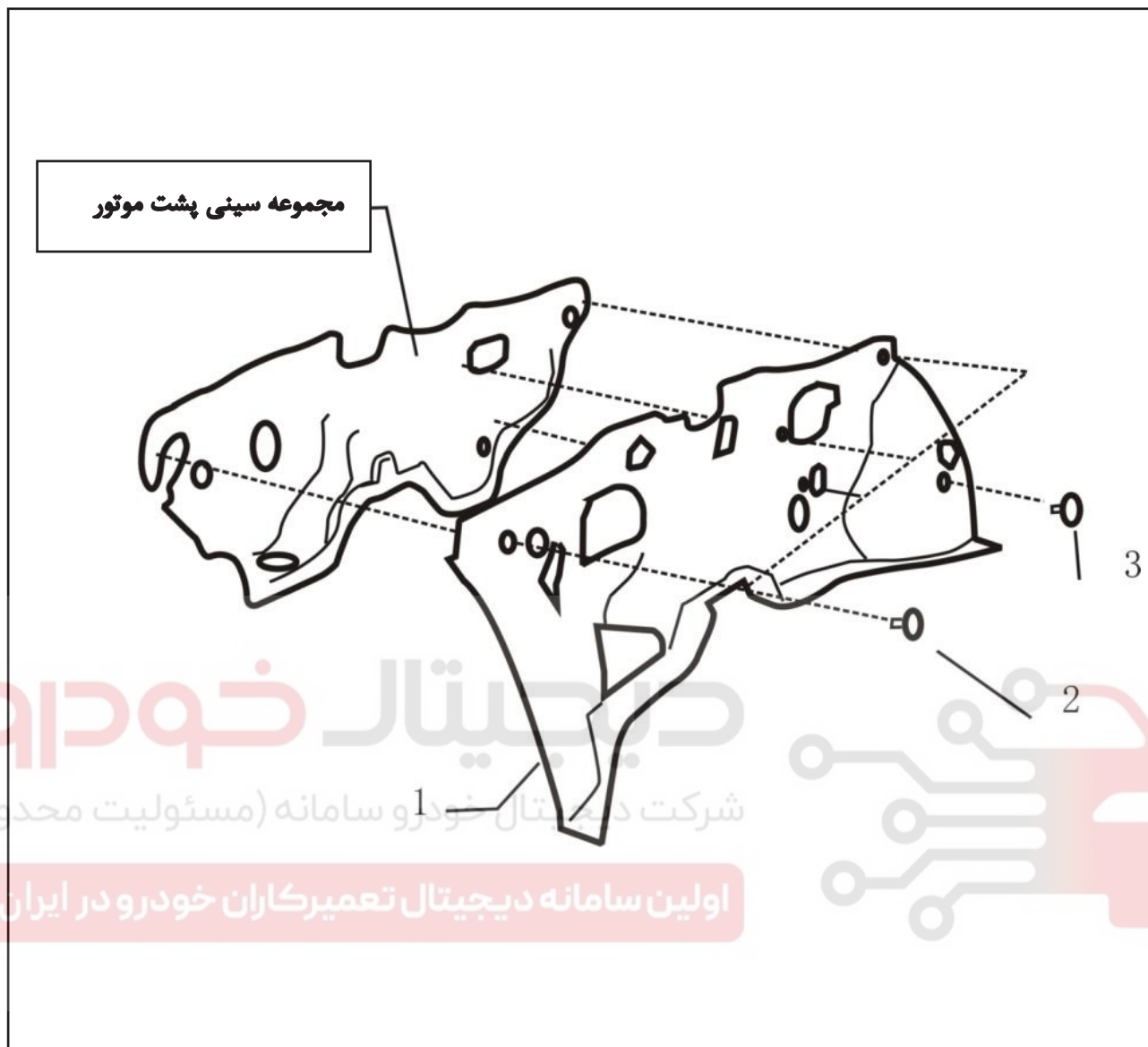
۱. عایق صوتی بالایی محفظه موتور



ترتیب باز کردن: 2 ← 1

نصب: ترتیب نصب عکس مراحل باز کردن می باشد.

۲. عایق صوتی پایینی محفظه موتور



۱. عایق صوتی پایینی محفظه موتور

۲. خار ۴ عدد (برای ثابت کردن قطعه ۱) به کار می رود)

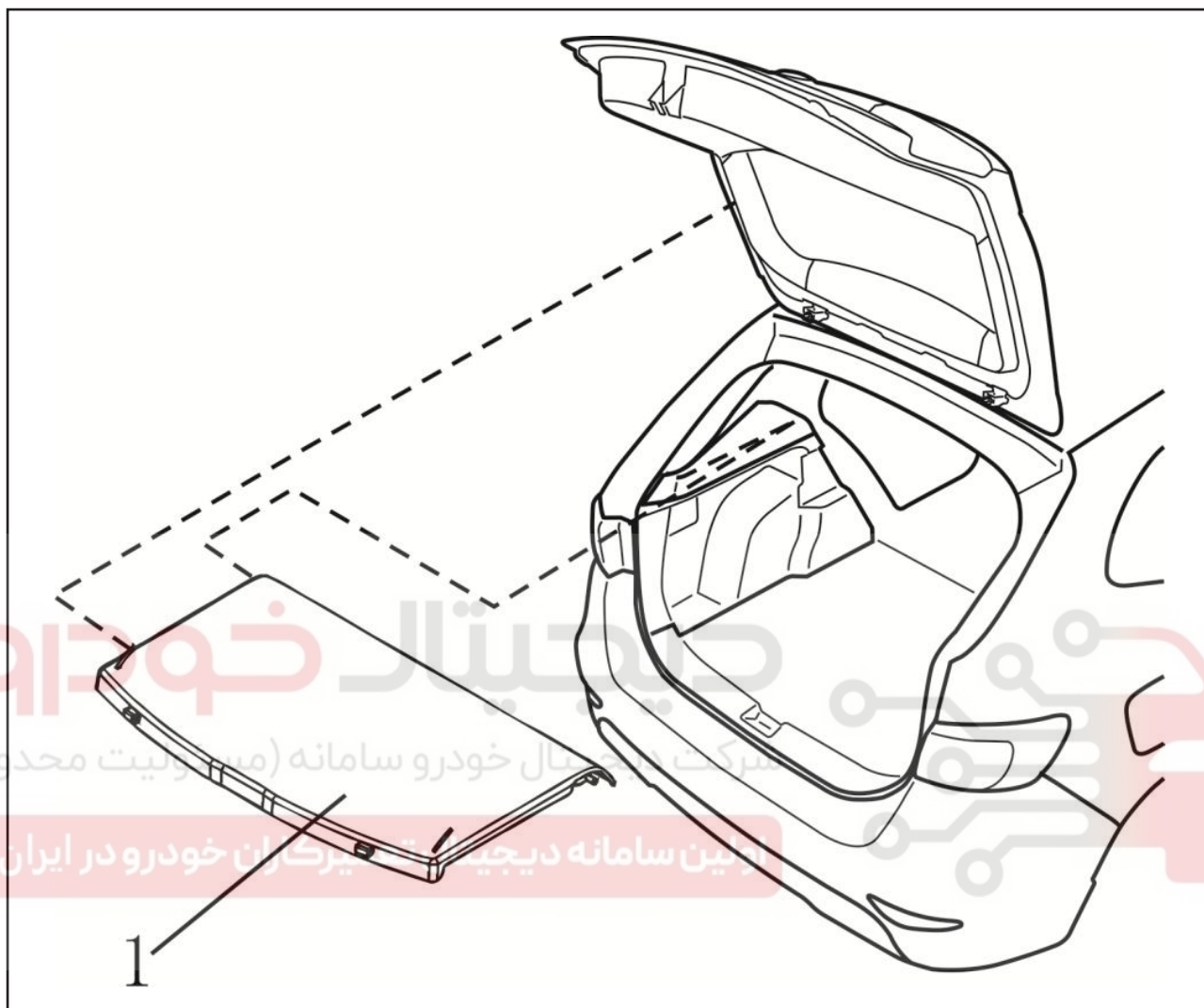
۳. خار ۱ عدد (برای ثابت کردن قطعه ۱) به کار می رود)

ترتیب باز کردن: ۳ ← ۲ ← ۱

نصب: ترتیب نصب عکس مراحل باز کردن می باشد.

فصل هفتم - طاقچه عقب

مجموعه طاقچه عقب



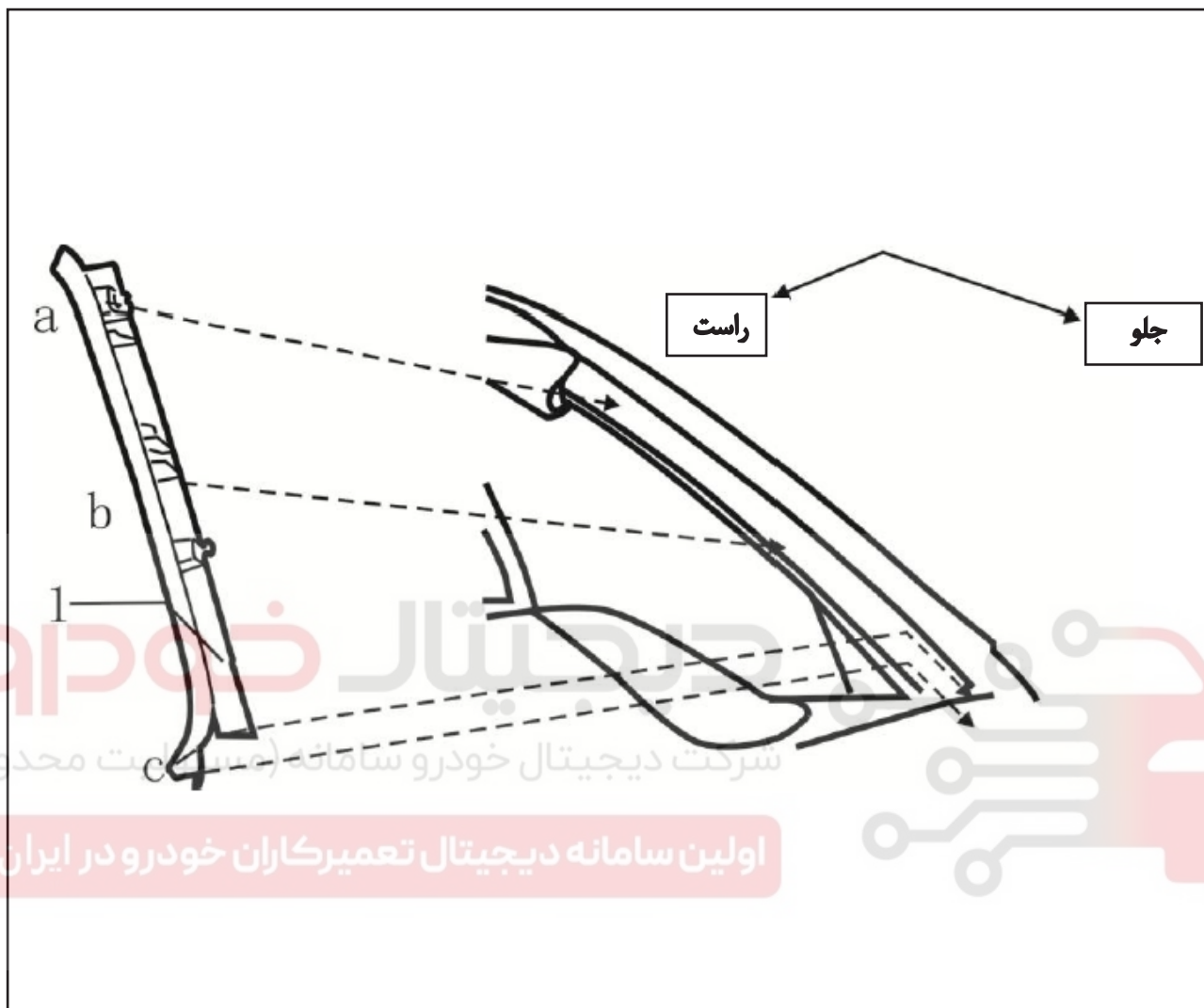
1. مجموعه طاقچه عقب [1]

باز کردن: مجموعه طاقچه عقب را در راستای شفت آن به سمت جلو و عقب بکشید تا باز شود (نیروی زیادی را به آن اعمال نکنید در غیر اینصورت امکان آسیب دیدن شفت آن وجود دارد).

نصب: ترتیب نصب عکس مراحل باز کردن می باشد.

فصل هشتم - قاب تزئینی داخلی ستون

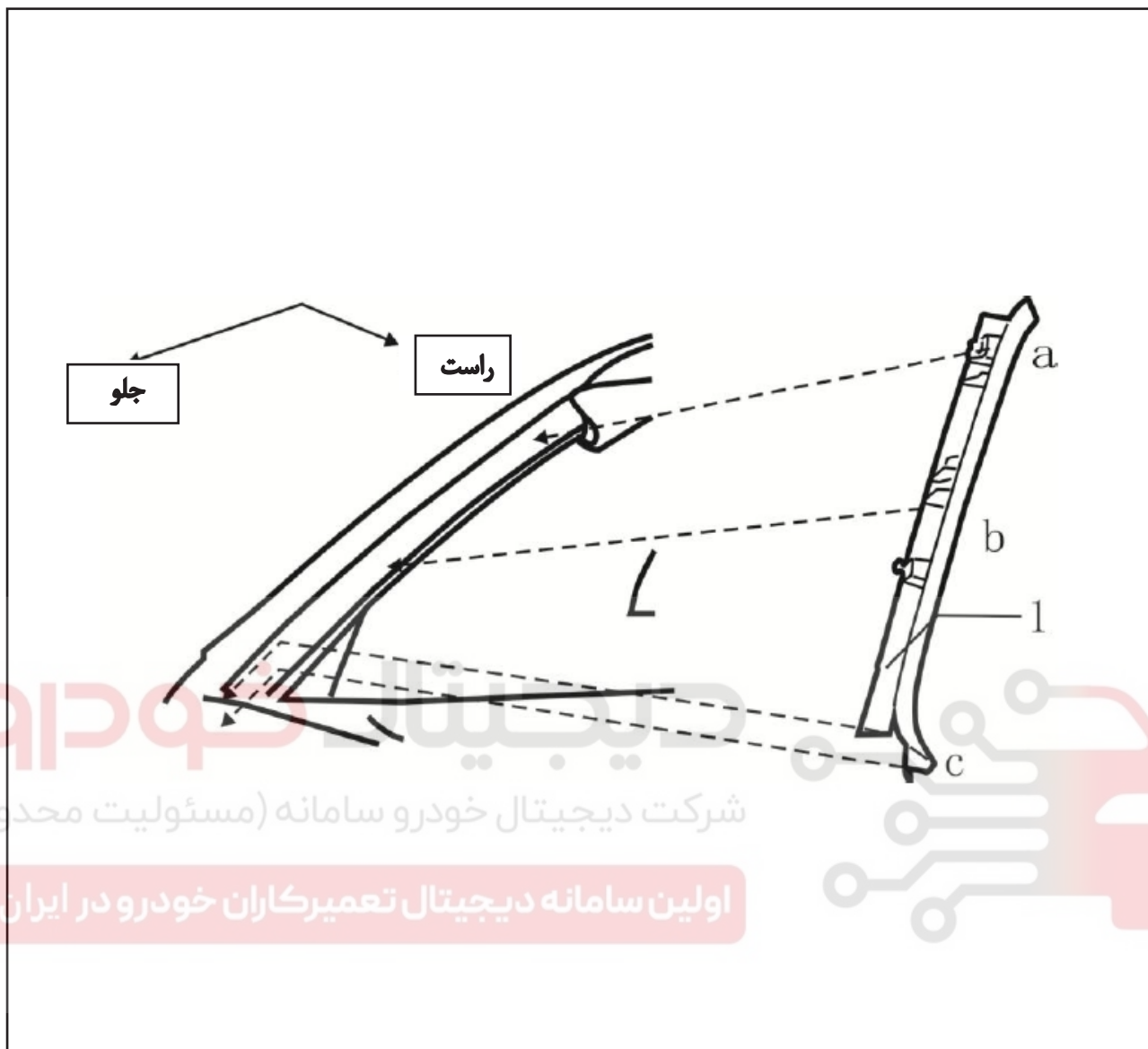
۱. قاب تزئینی بالا چپ ستون جلو



باز کردن: ابتدا بست a و b را باز کرده و سپس قاب تزئینی بالا چپ ستون جلو را به سمت بالا کشیده و خارج کنید.

نصب: ترتیب نصب عکس مراحل باز کردن می باشد.

۲. قاب تزئینی بالا راست ستون جلو

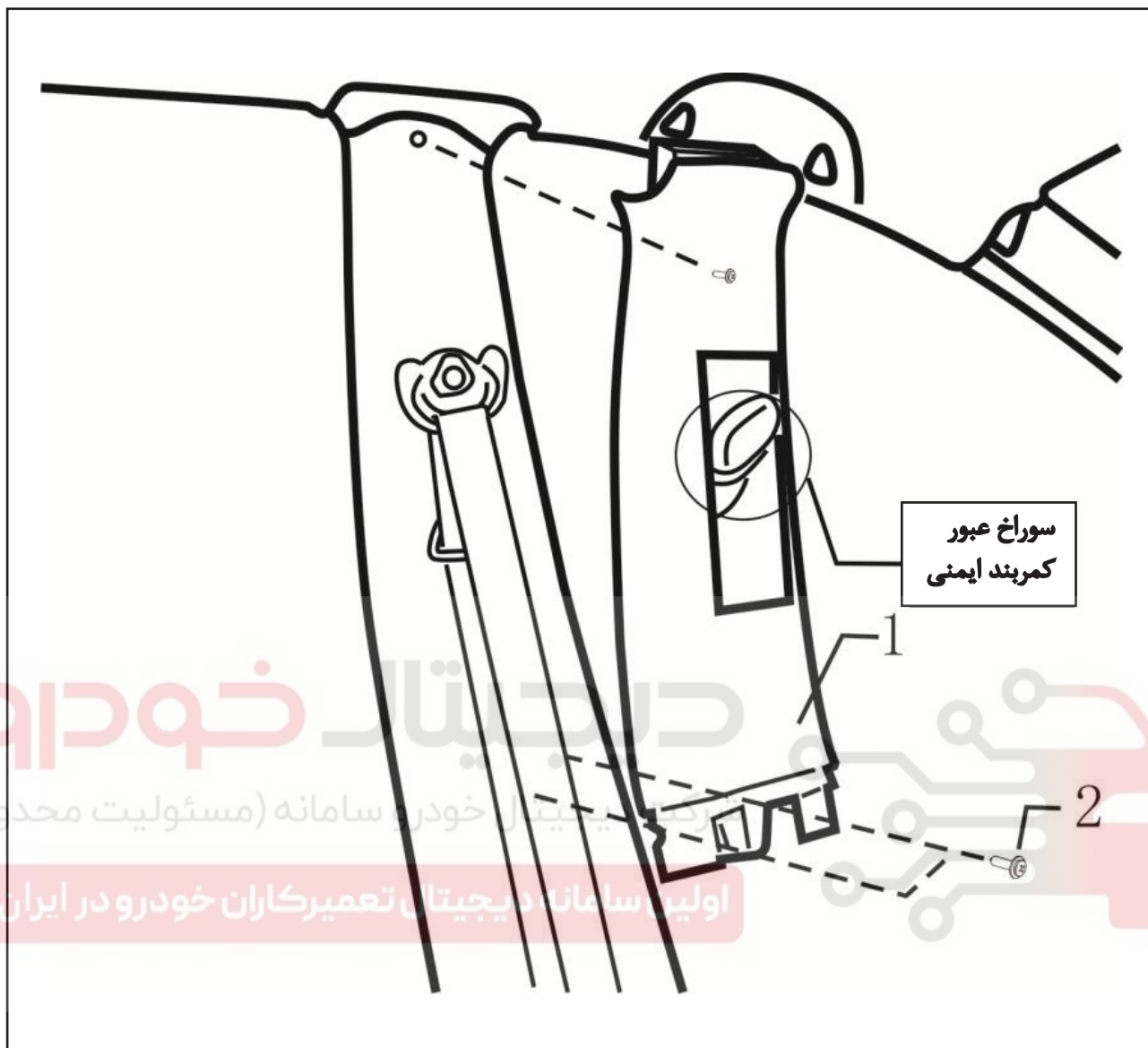


1. قاب تزئینی بالا راست ستون جلو

باز کردن: ابتدا بست **a** و **b** را باز کرده و سپس قاب تزئینی بالا راست ستون جلو را به سمت بالا کشیده و خارج کنید.

نصب: ترتیب نصب عکس مراحل باز کردن می باشد.

۳. قاب تزئینی بالا چپ ستون وسط



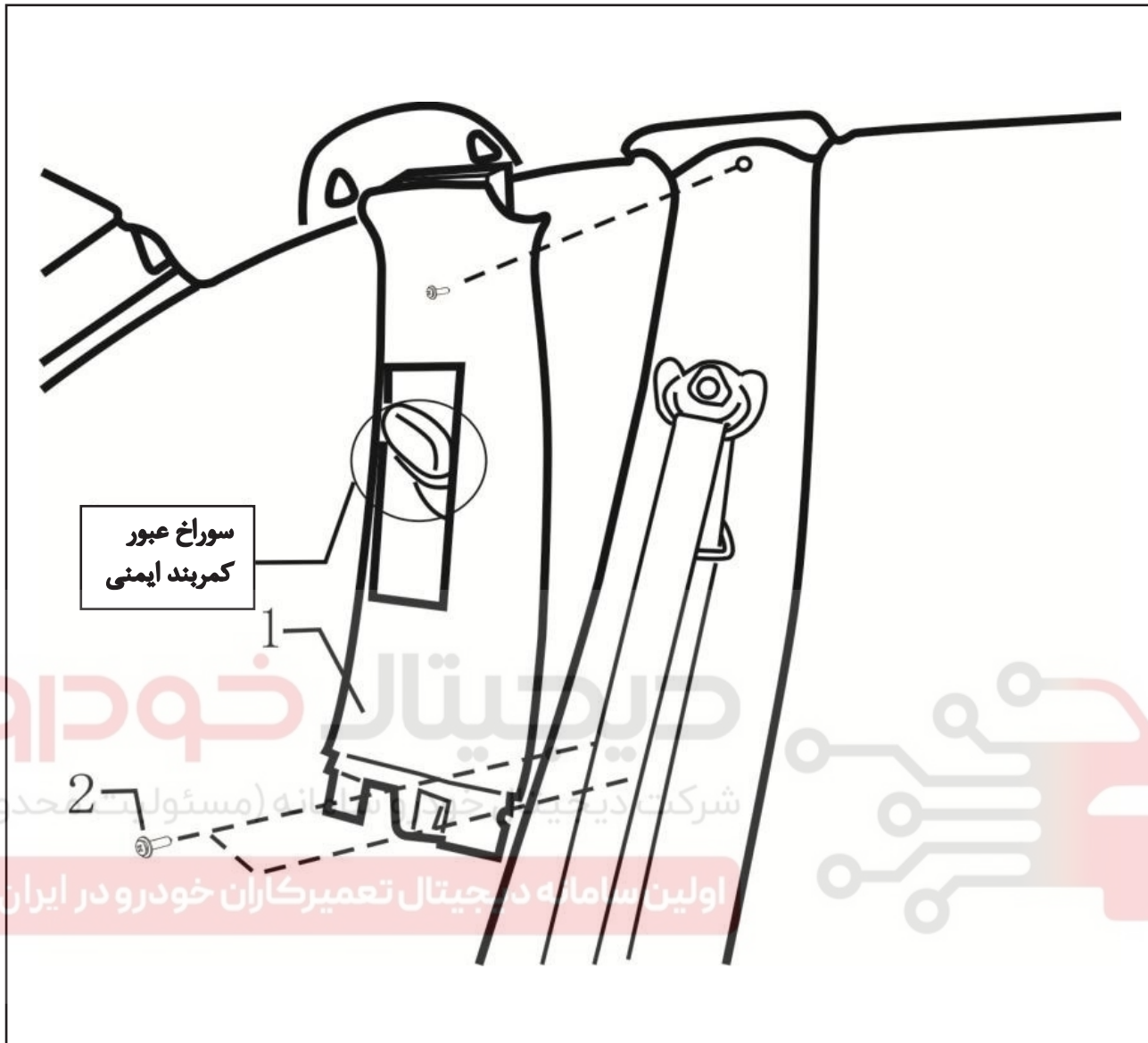
1. قاب تزئینی بالایی ستون وسط

2. پیچ ۲ عدد (برای ثابت کردن قطعه 1) به کار می رود)

باز کردن: ابتدا نوار آب بندی را باز کرده و سپس قطعه (2) را باز کرده و ستون وسط را به سمت خارج بکشید. نقاط نگهدارنده پایینی نصب کمربند ایمنی را شل کنید و در آخر کمربند ایمنی را از سوراخ عبور آن بیرون بکشید و قاب تزئینی بالایی ستون وسط را باز کنید.

نصب: ترتیب نصب عکس مراحل باز کردن می باشد.

۴. قاب تزئینی بالا راست ستون وسط



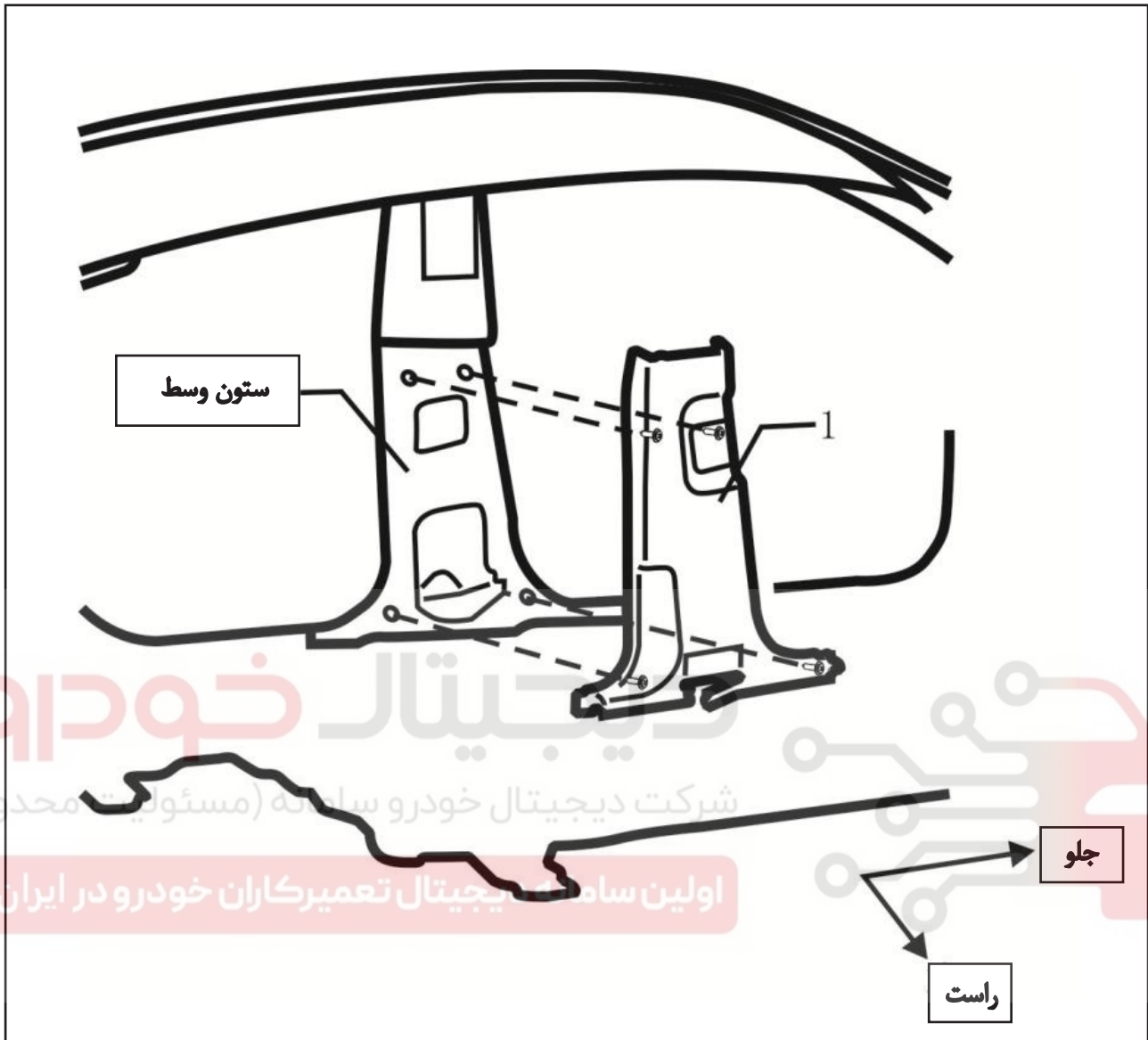
1. قاب تزئینی بالایی ستون وسط

2. پیچ ۲ عدد (برای ثابت کردن قطعه 1) به کار می رود)

باز کردن: ابتدا نوار آب بندی را باز کرده و سپس قطعه (2) را باز کرده و ستون وسط را به سمت خارج بکشید. نقاط نگهدارنده پایینی نصب کمر بند ایمنی را شل کنید و در آخر کمر بند ایمنی را از سوراخ عبور آن بیرون بکشید و قاب تزئینی بالایی ستون وسط را باز کنید.

نصب: ترتیب نصب عکس مراحل باز کردن می باشد.

۵. قاب تزئینی پایین چپ ستون وسط

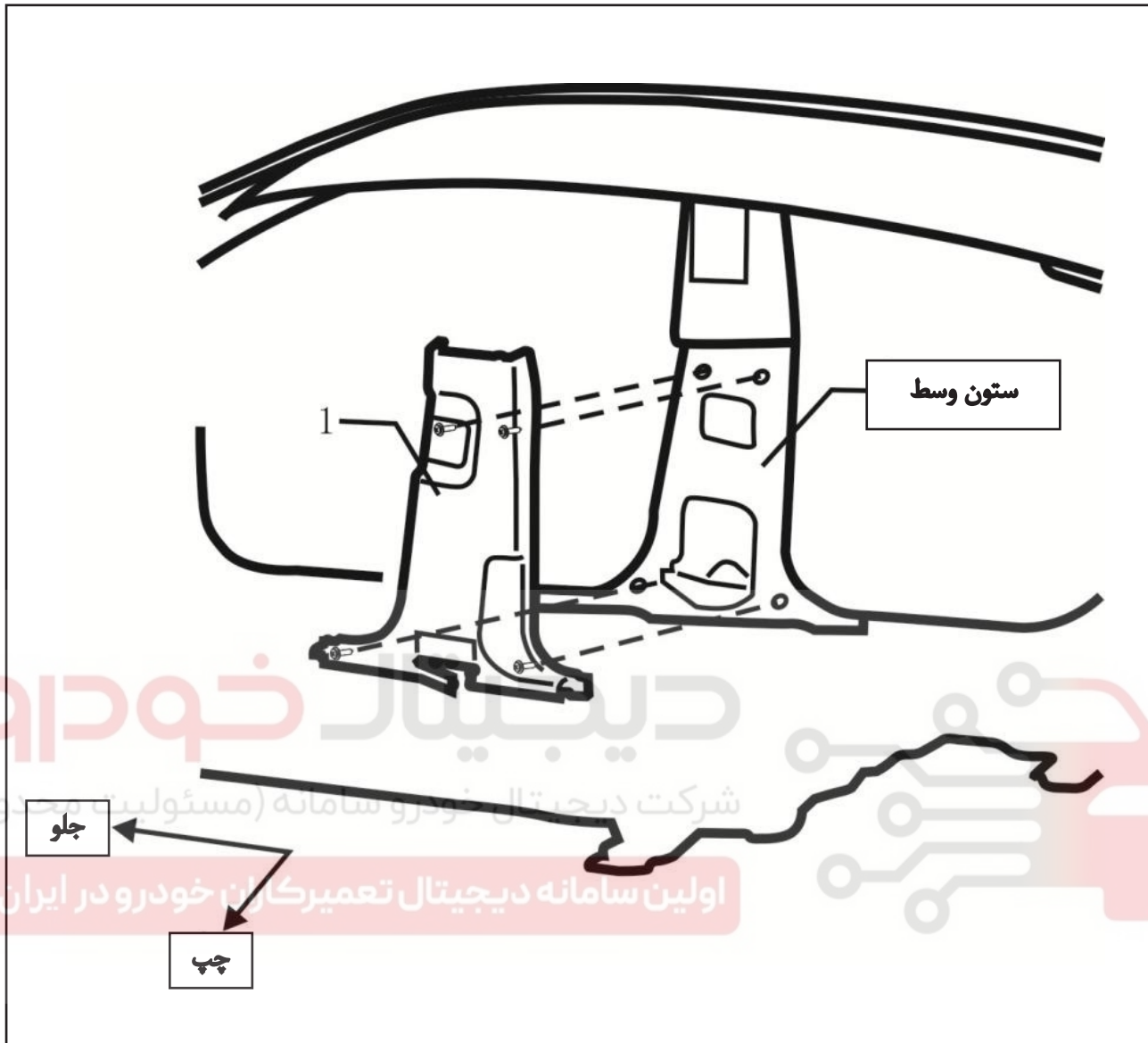


قاب تزئینی پایینی ستون وسط

باز کردن: ابتدا نوار آب بندی را باز کرده و سپس کمر بند ایمنی را از سوراخ عبور پایینی بیرون بکشید و در نهایت ستون وسط را به سمت بیرون بکشید.

نصب: ترتیب نصب عکس مراحل باز کردن می باشد.

۶. قاب تزئینی پایین راست ستون وسط

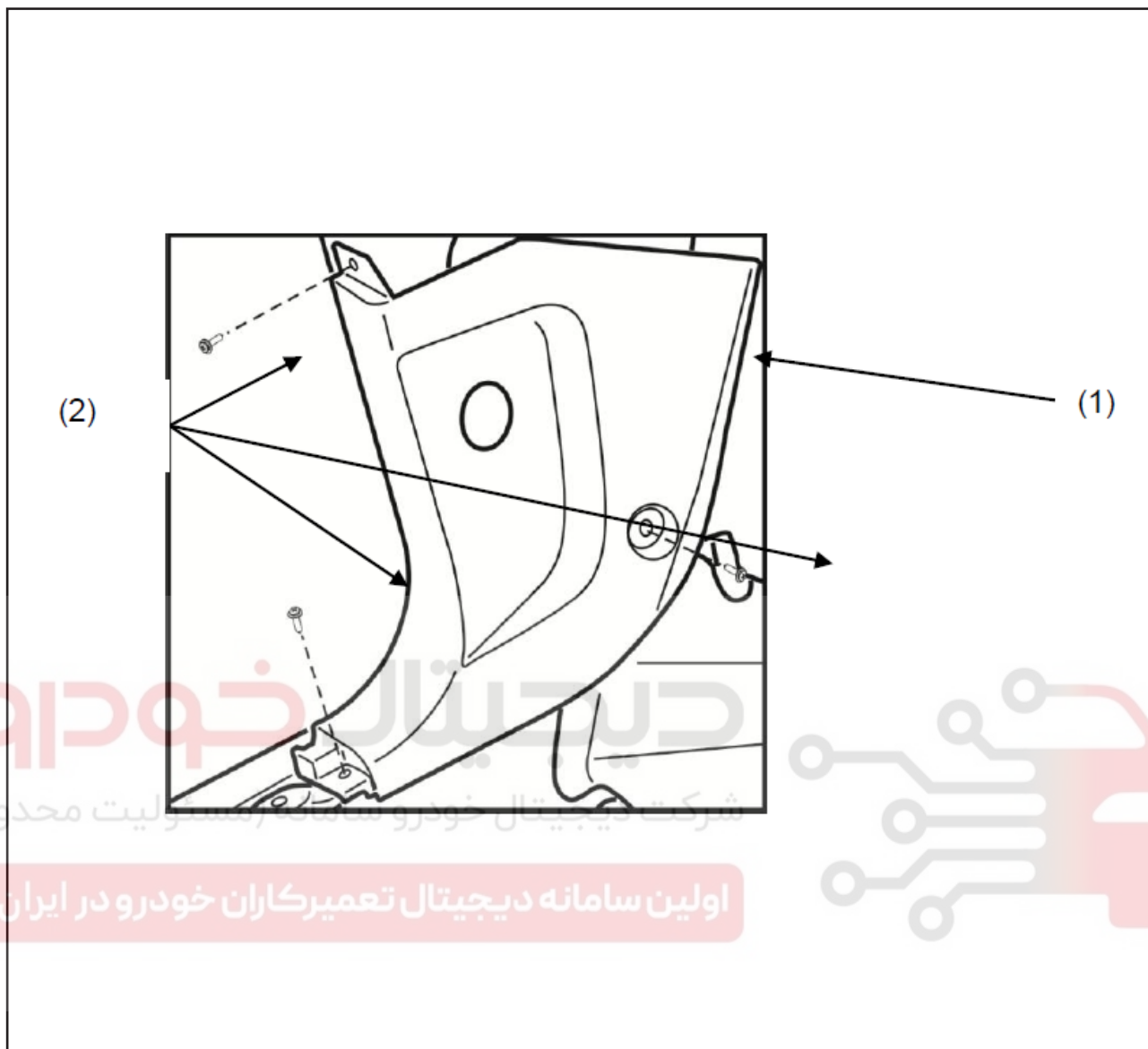


قاب تزئینی پایینی ستون وسط

باز کردن: ابتدا نوار آب بندی را باز کرده و سپس کمر بند ایمنی را از سوراخ عبور آن بیرون بکشید و در نهایت ستون وسط را به سمت بیرون بکشید.

نصب: ترتیب نصب عکس مراحل باز کردن می باشد.

۷. قاب تزئینی پایین چپ ستون جلو



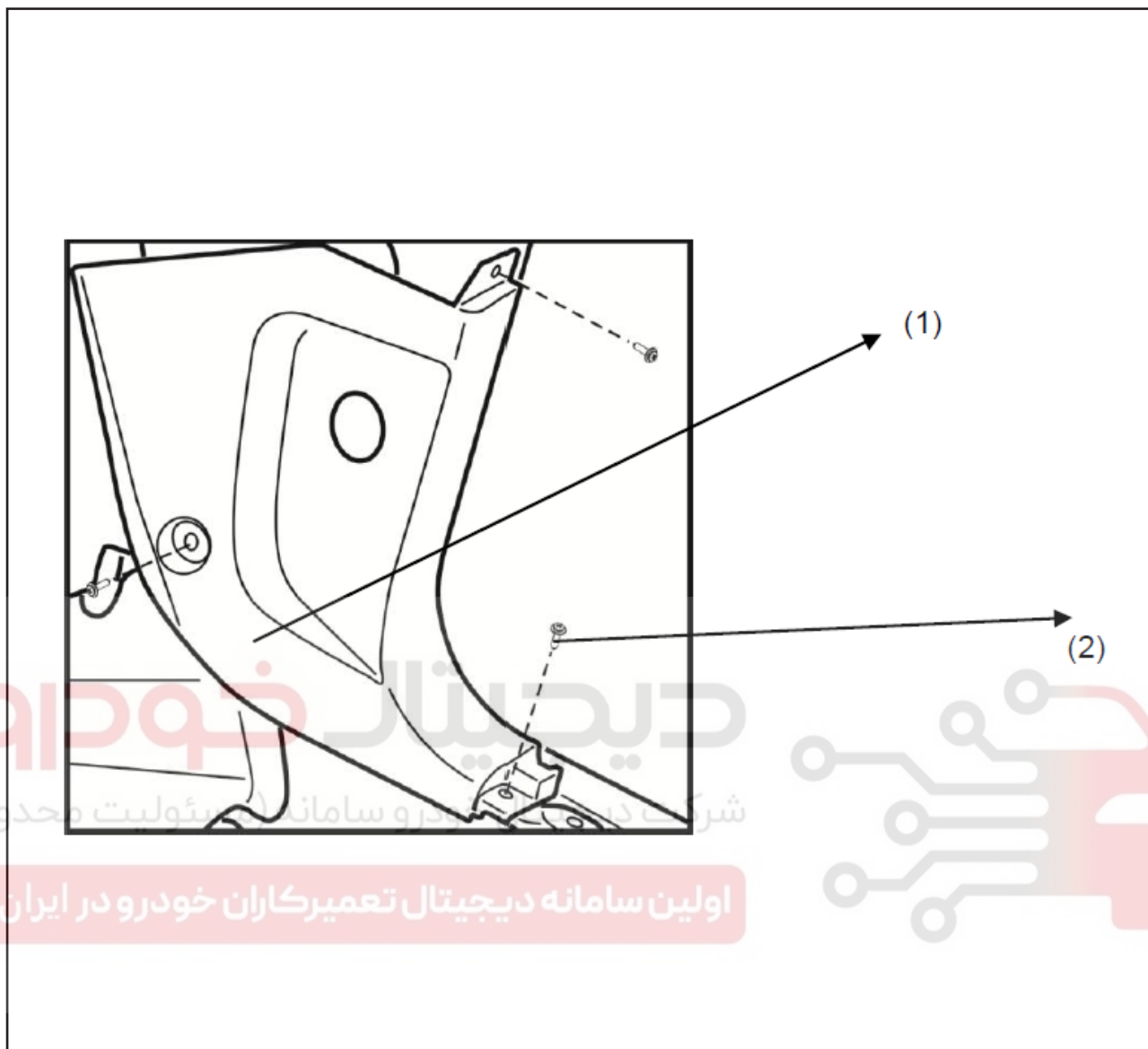
۱. قاب تزئینی پایین چپ ستون جلو

۲. پیچ ۳ عدد (برای ثابت کردن قطعه (۱) به کار می رود)

باز کردن: ابتدا اهرم باز کردن درب محفظه موتور را باز کنید. سپس قطعه (۲) را باز کرده و در نهایت قطعه (۱) را به سمت بیرون بکشید.

نصب: ترتیب نصب عکس مراحل باز کردن می باشد.

۸. قاب تزئینی پایین راست ستون جلو

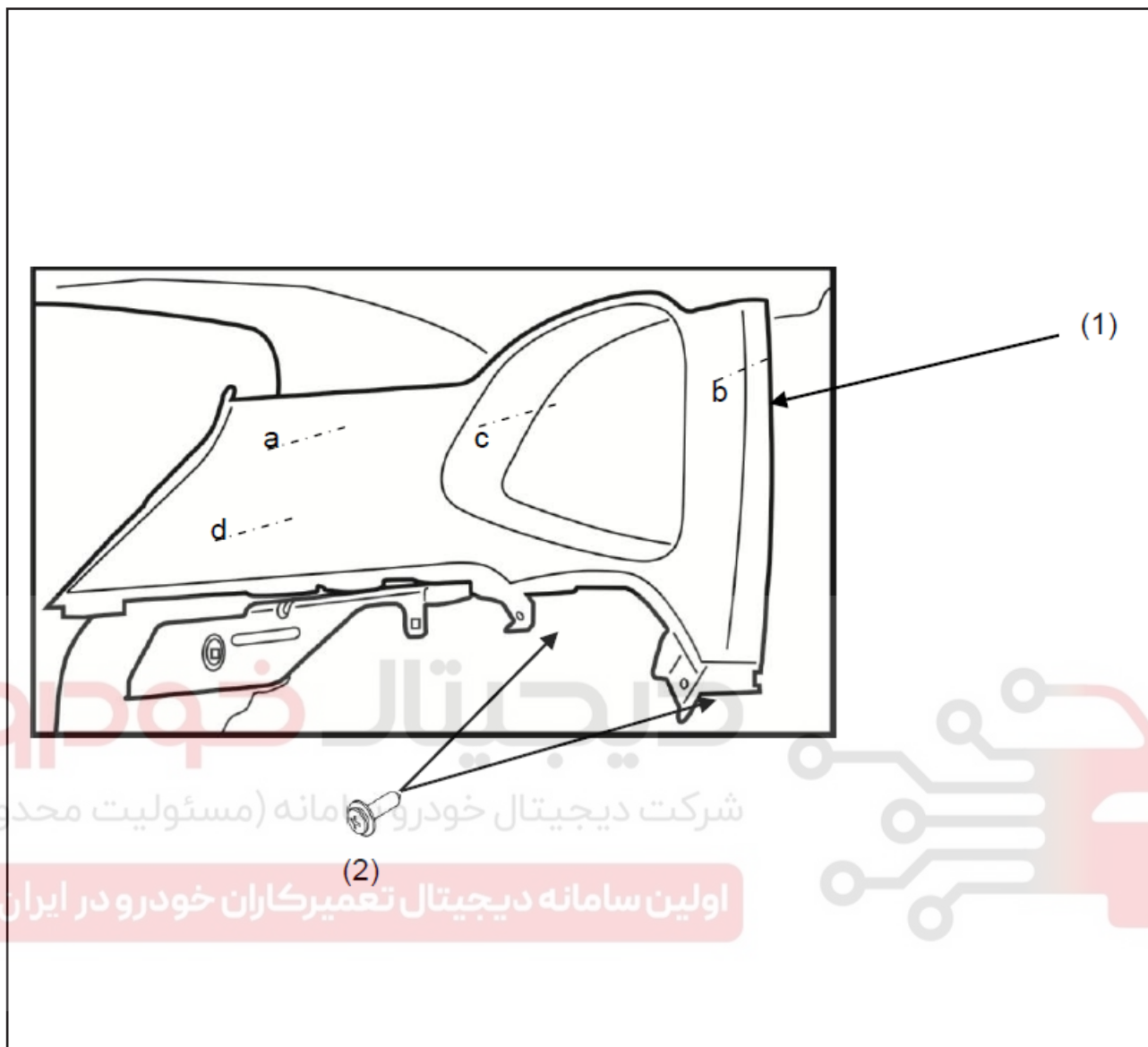


1. قاب تزئینی پایین راست ستون جلو
2. پیچ ۳ عدد (برای ثابت کردن قطعه (1) به کار می رود)

باز کردن: ابتدا قطعه (2) را باز کرده و سپس قطعه (1) را به سمت بیرون بکشید.

نصب: ترتیب نصب عکس مراحل باز کردن می باشد.

۹. قاب تزئینی بالا چپ ستون عقب



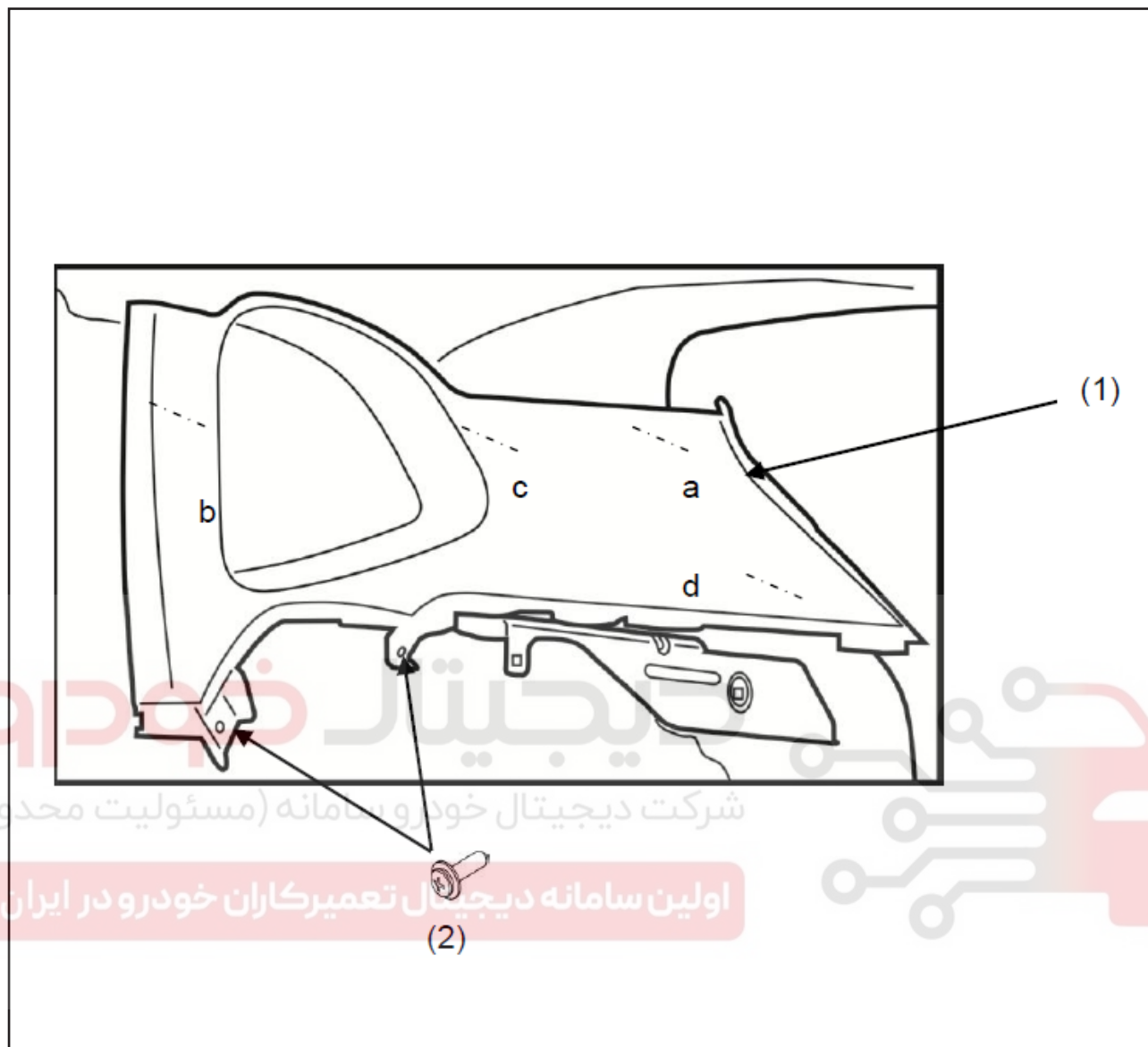
1. قاب تزئینی بالا چپ ستون عقب

2. پیچ ۲ عدد (برای ثابت کردن قطعه (1) به کار می رود)

باز کردن: ابتدا قطعه (2) را باز کرده و سپس قاب تزئینی بالا چپ ستون عقب را به سمت بیرون بکشید.

نصب: ترتیب نصب عکس مراحل باز کردن می باشد.

۱۰. قاب تزئینی بالا راست ستون عقب



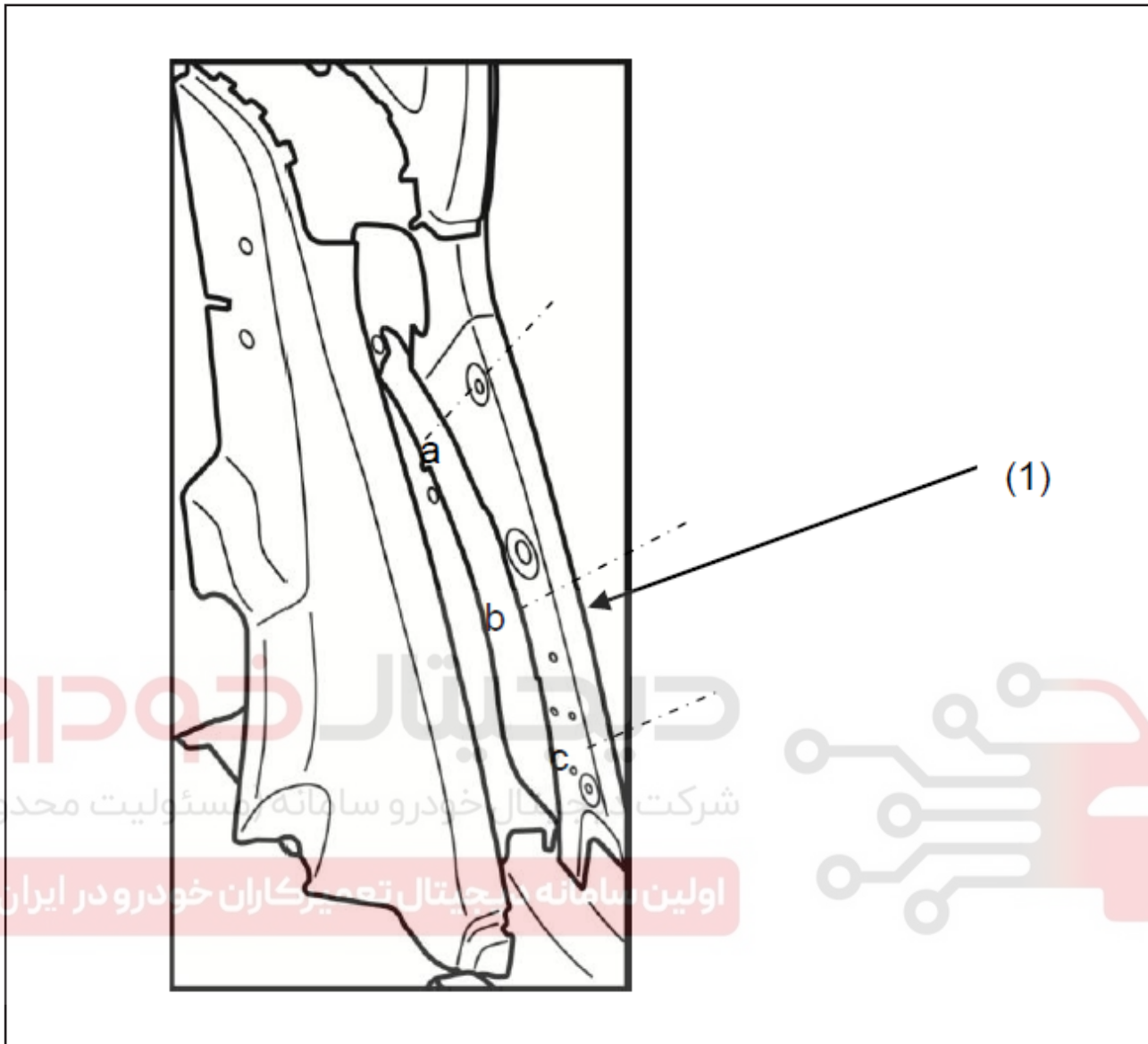
۱. قاب تزئینی بالا راست ستون عقب

۲. پیچ ۲ عدد (برای ثابت کردن قطعه (۱) به کار می رود)

باز کردن: ابتدا قطعه (۲) را باز کرده و سپس قاب تزئینی بالا راست ستون عقب را به سمت بیرون بکشید.

نصب: ترتیب نصب عکس مراحل باز کردن می باشد.

۱۱. قاب تزئینی پایین چپ ستون عقب

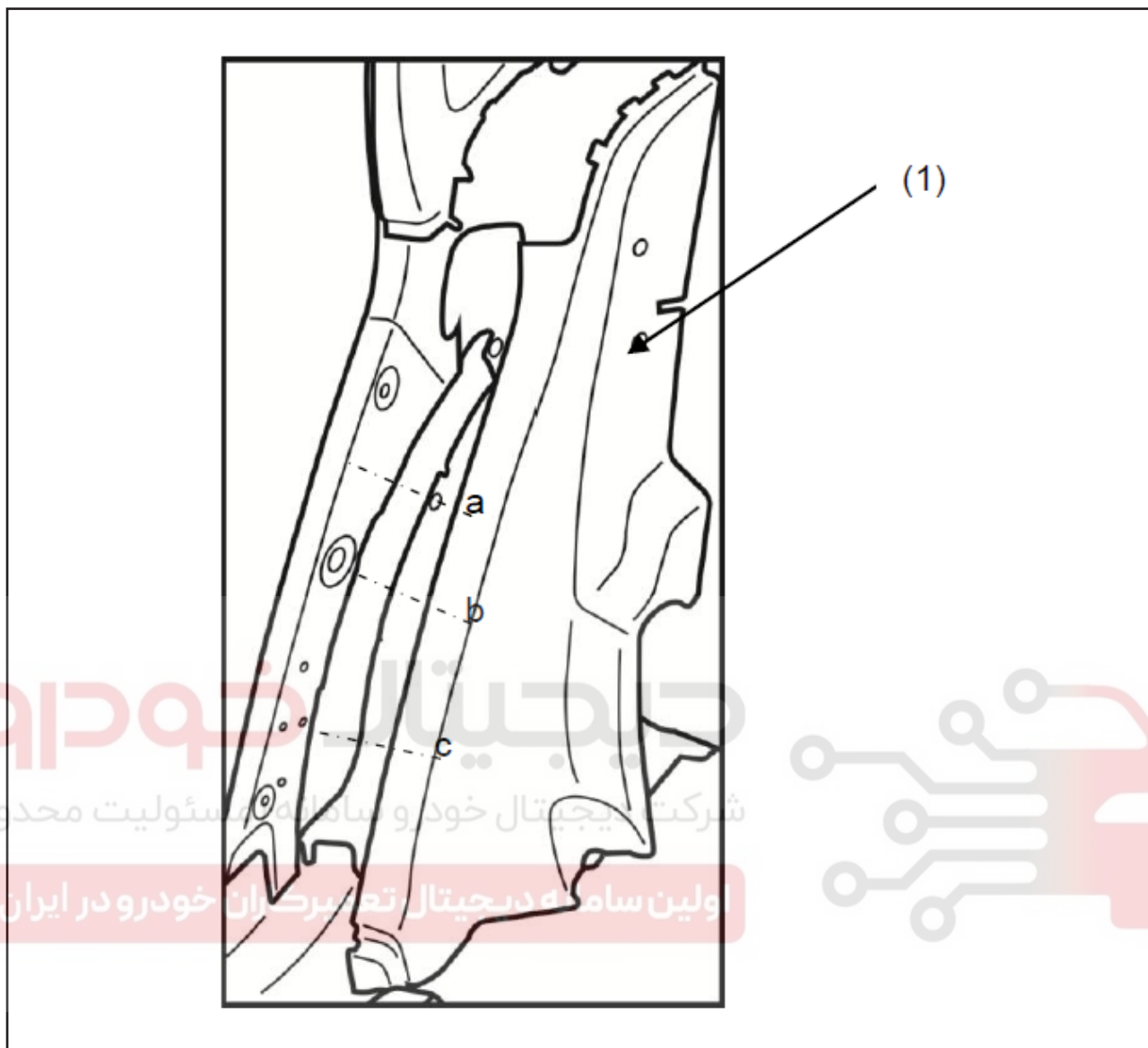


1. قاب تزئینی پایین چپ ستون عقب

باز کردن: قاب تزئینی پایین چپ ستون عقب را به سمت بیرون بکشید.

نصب: ترتیب نصب عکس مراحل باز کردن می باشد.

۱۲. قاب تزئینی پایین راست ستون عقب

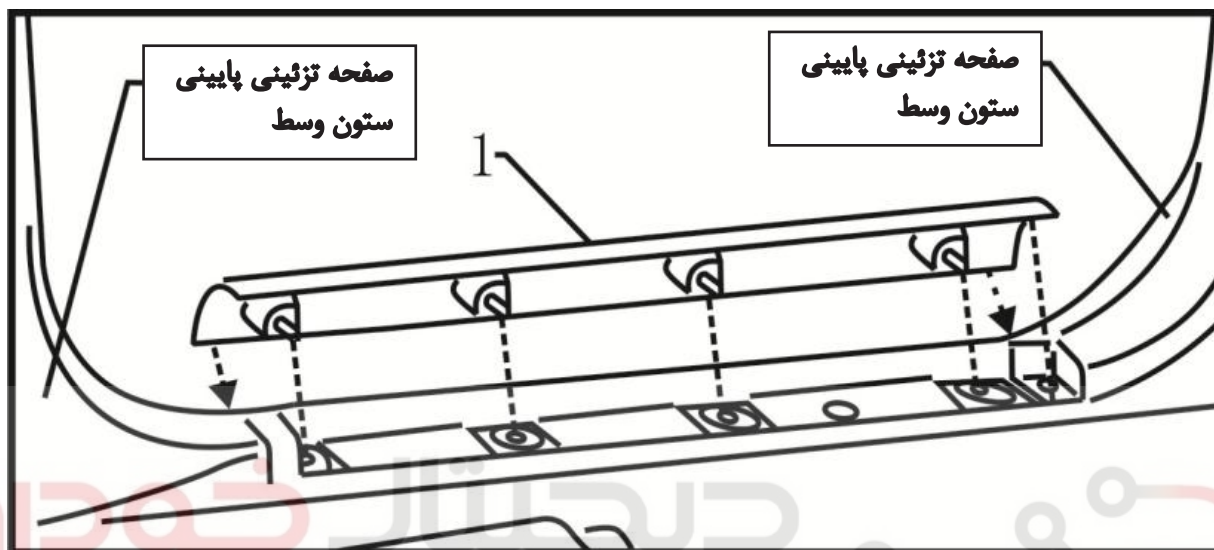


۱. قاب تزئینی پایین راست ستون عقب

باز کردن: قاب تزئینی پایین راست ستون عقب را به سمت بیرون بکشید.

نصب: ترتیب نصب عکس مراحل باز کردن می باشد.

۱۳. پارکابی جلو



شرکت دیجیتال خودرو سامانه (مسئولیت محدود)

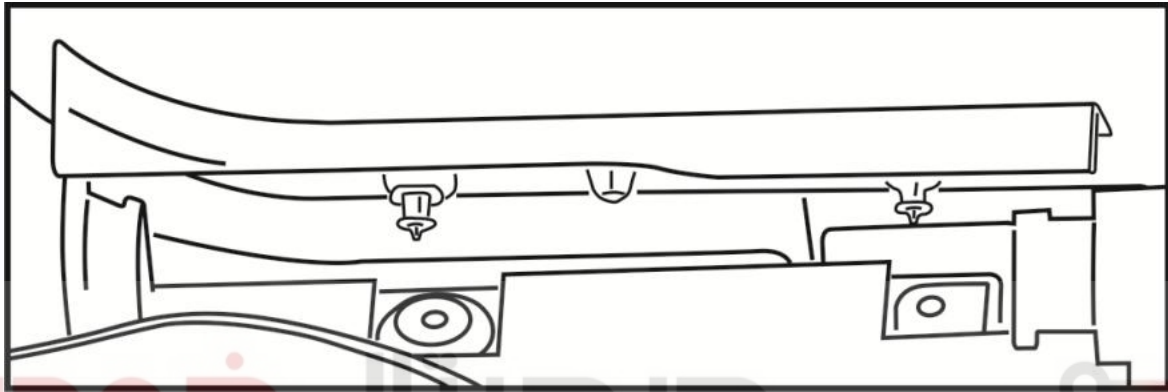
اولین سامانه دیجیتال تعمیرکاران خودرو در ایران

۱. پارکابی

باز کردن: پارکابی را به صورت عمودی به سمت بالا بکشید.

نصب: ترتیب نصب عکس مراحل باز کردن می باشد.

۱۴. پارکابی عقب



شرکت دیجیتال خودرو سامانه (مسئولیت محدود)

اولین سامانه دیجیتال تعمیرکاران خودرو در ایران

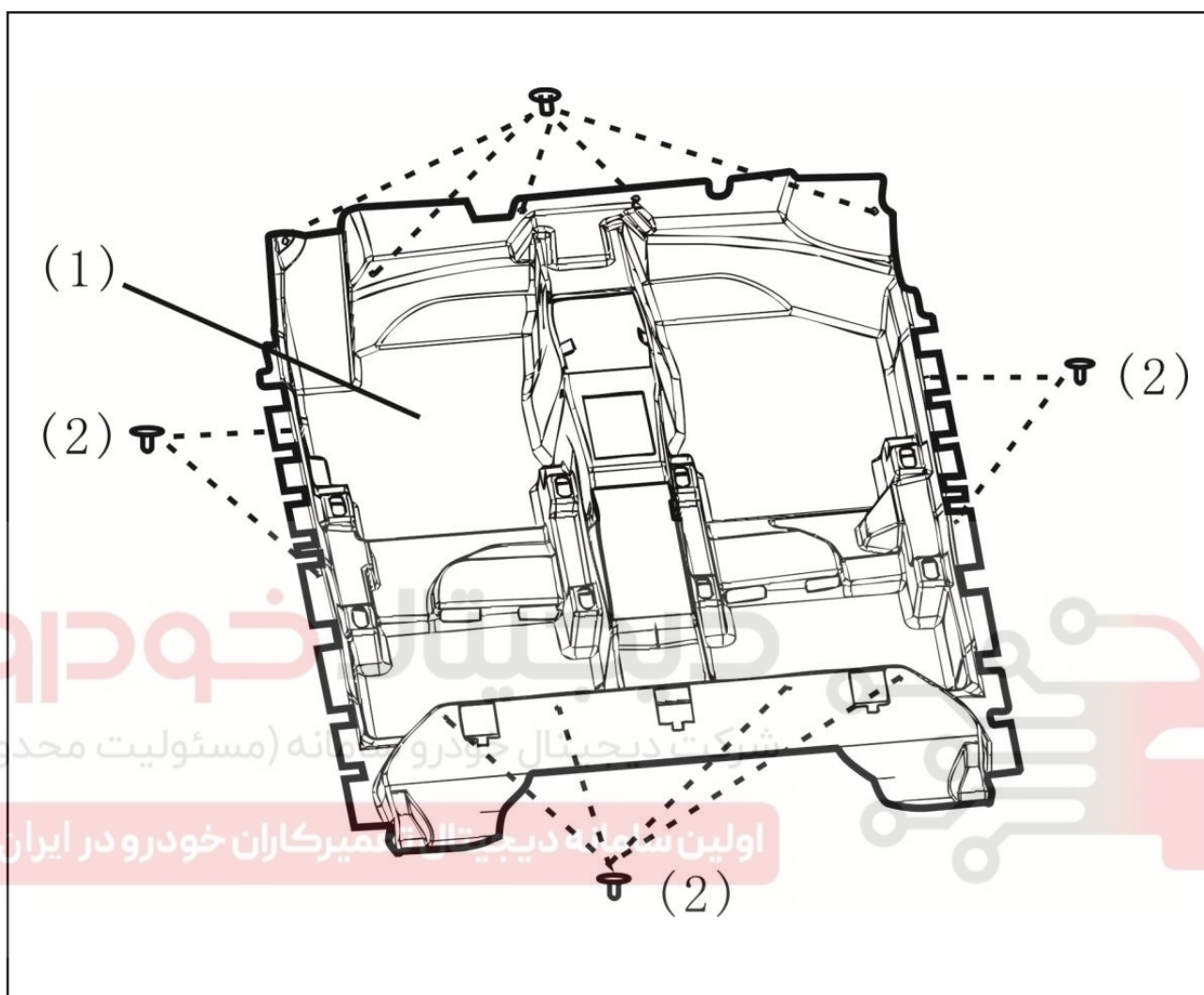
پارکابی عقب

باز کردن: پارکابی را به صورت عمودی به سمت بالا بکشید.

نصب: ترتیب نصب عکس مراحل باز کردن می باشد.

فصل نهم - موکت کف اتاق

۱. موکت کف اتاق



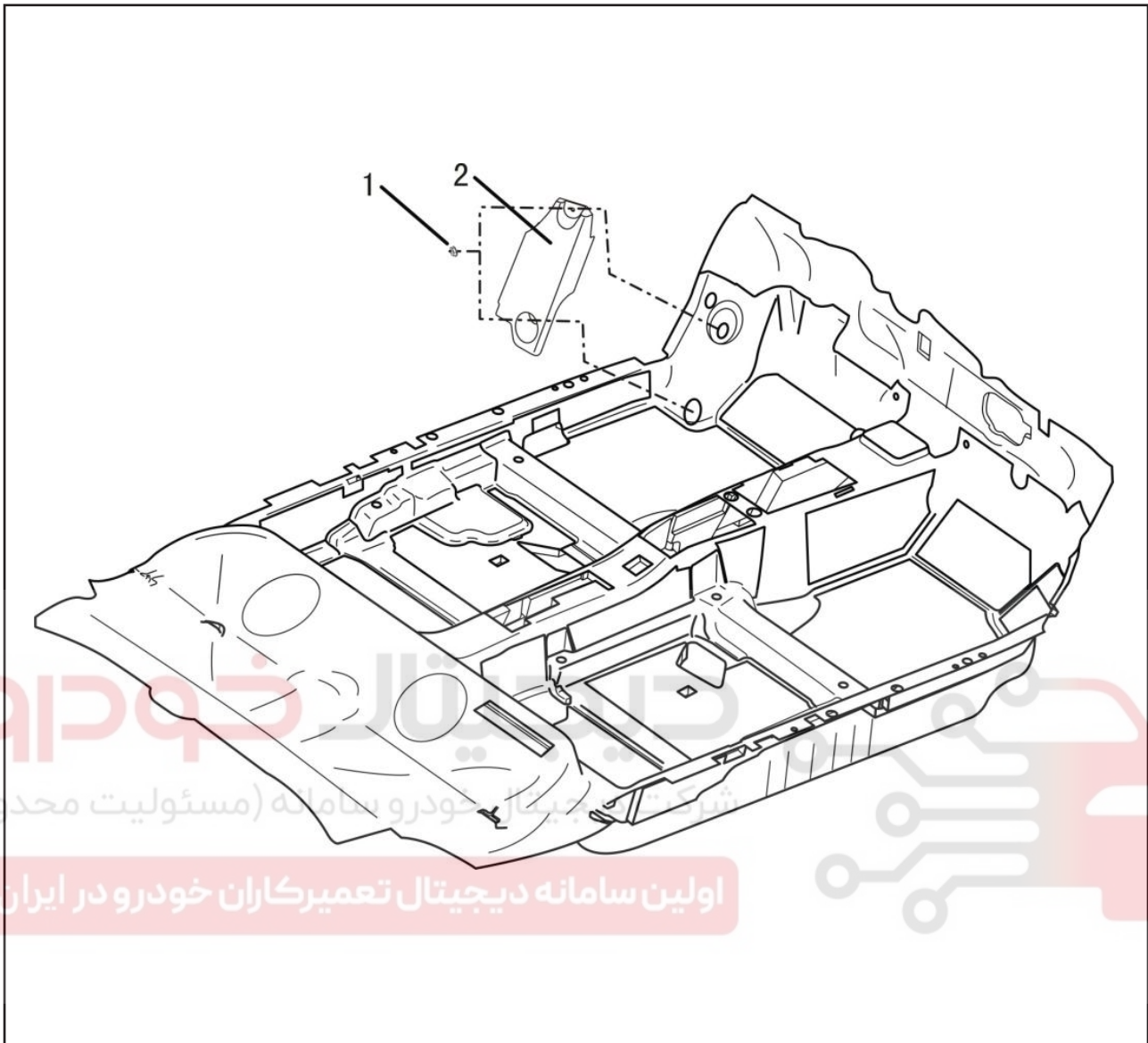
۱. مجموعه موکت کف اتاق [1]

۲. خار [8]

۳. خار [5]

ترتیب باز کردن: ۳ ← ۲ ← ۱

نصب: ترتیب نصب عکس مراحل باز کردن می باشد.

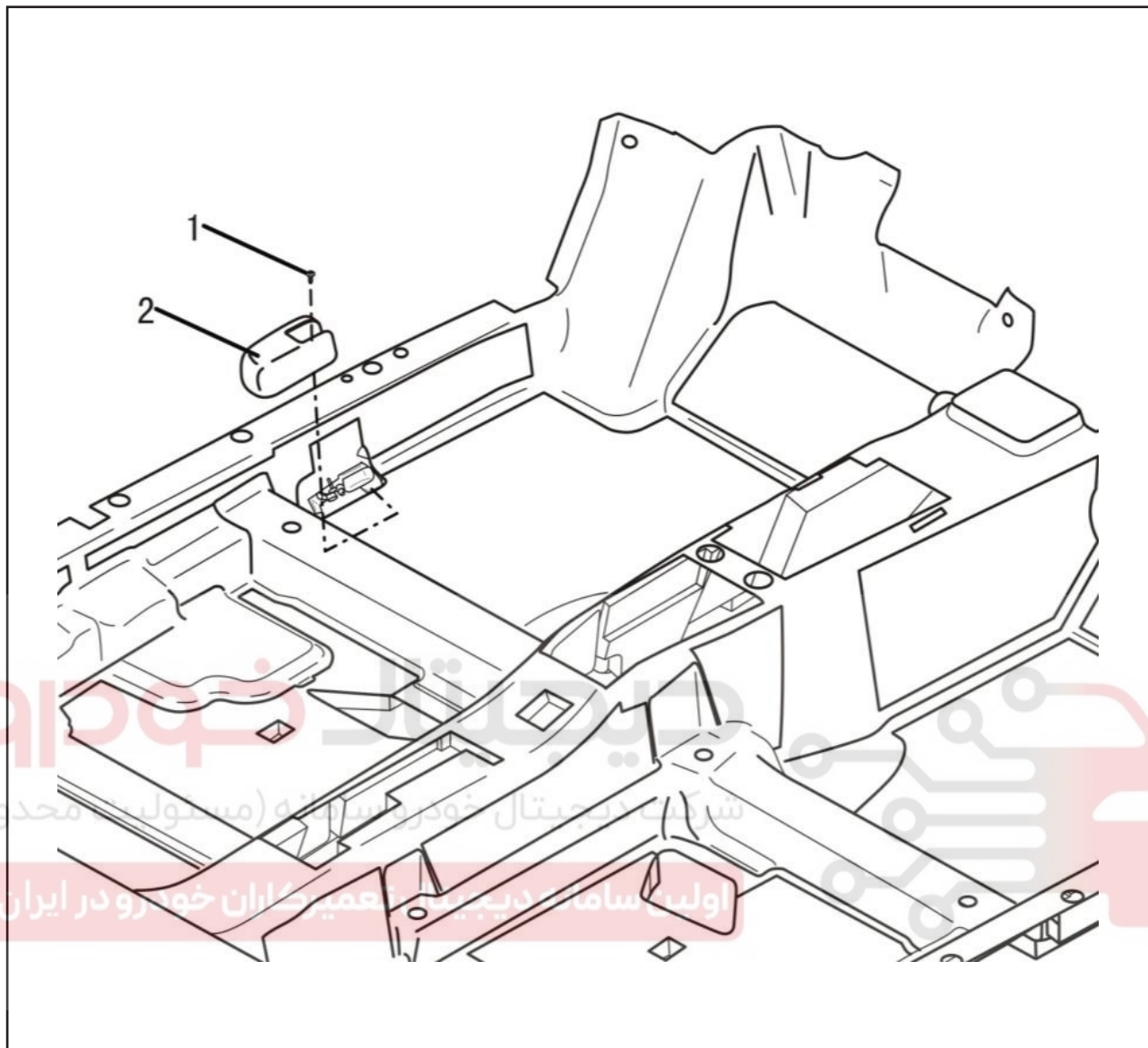


1. مهره M [2]

2. صفحه جاپایی [1]

باز کردن: قطعه (1) را باز کرده و سپس قطعه (2) را به سمت بیرون بکشید.

۳. روکش محافظ دستگیره باز کردن درب باک



۱. پیچ [1]

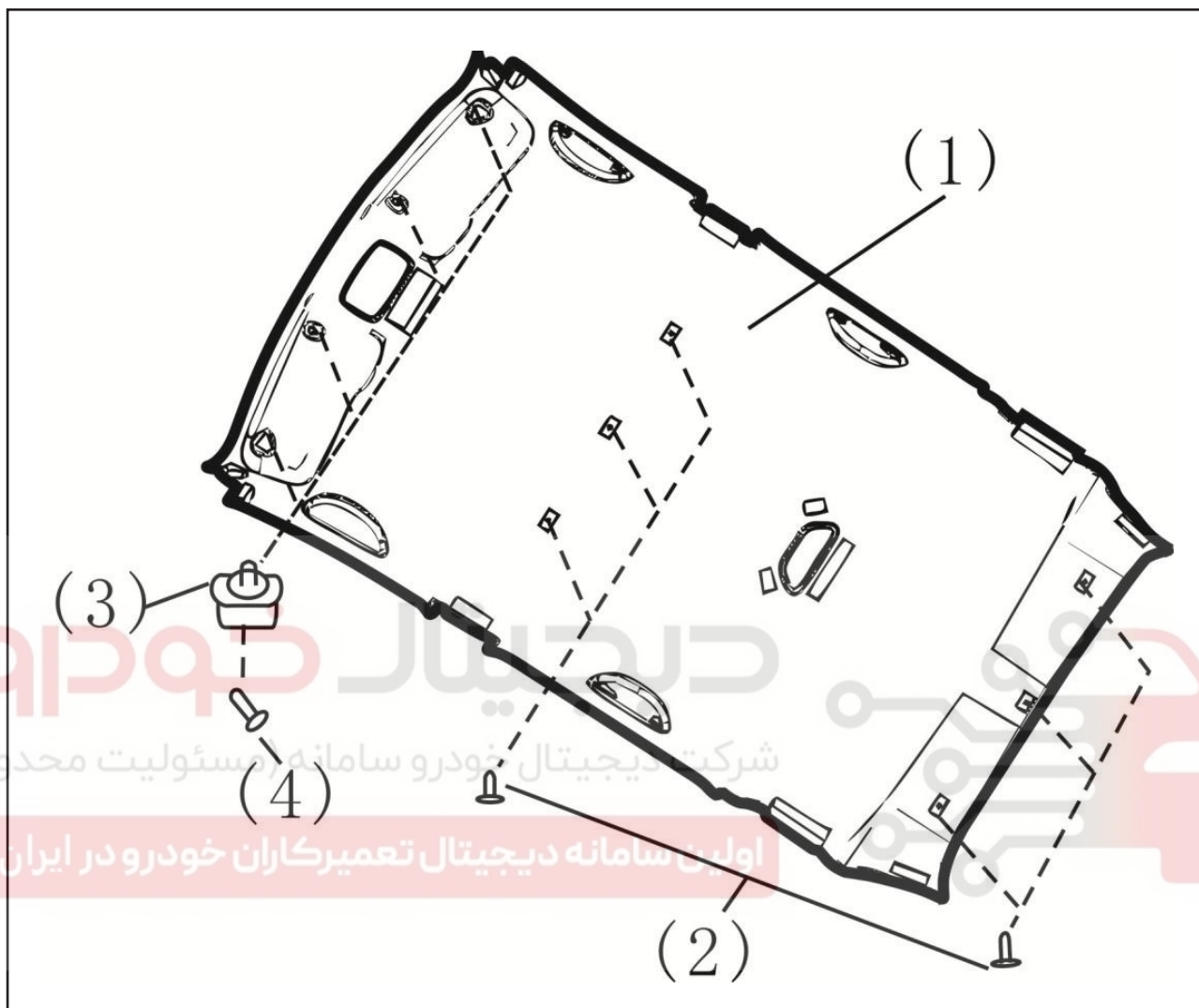
۲. روکش محافظ دستگیره باز کردن درب باک

باز کردن: قطعه (1) را باز کرده و سپس قطعه (2) را به سمت بیرون بکشید.

نصب: ترتیب نصب عکس مراحل باز کردن می باشد.

فصل دهم - سقف

۱. مدل سقف معمولی



۱. سقف

۲. خار ۶ عدد (برای ثابت کردن سقف به کار می رود)

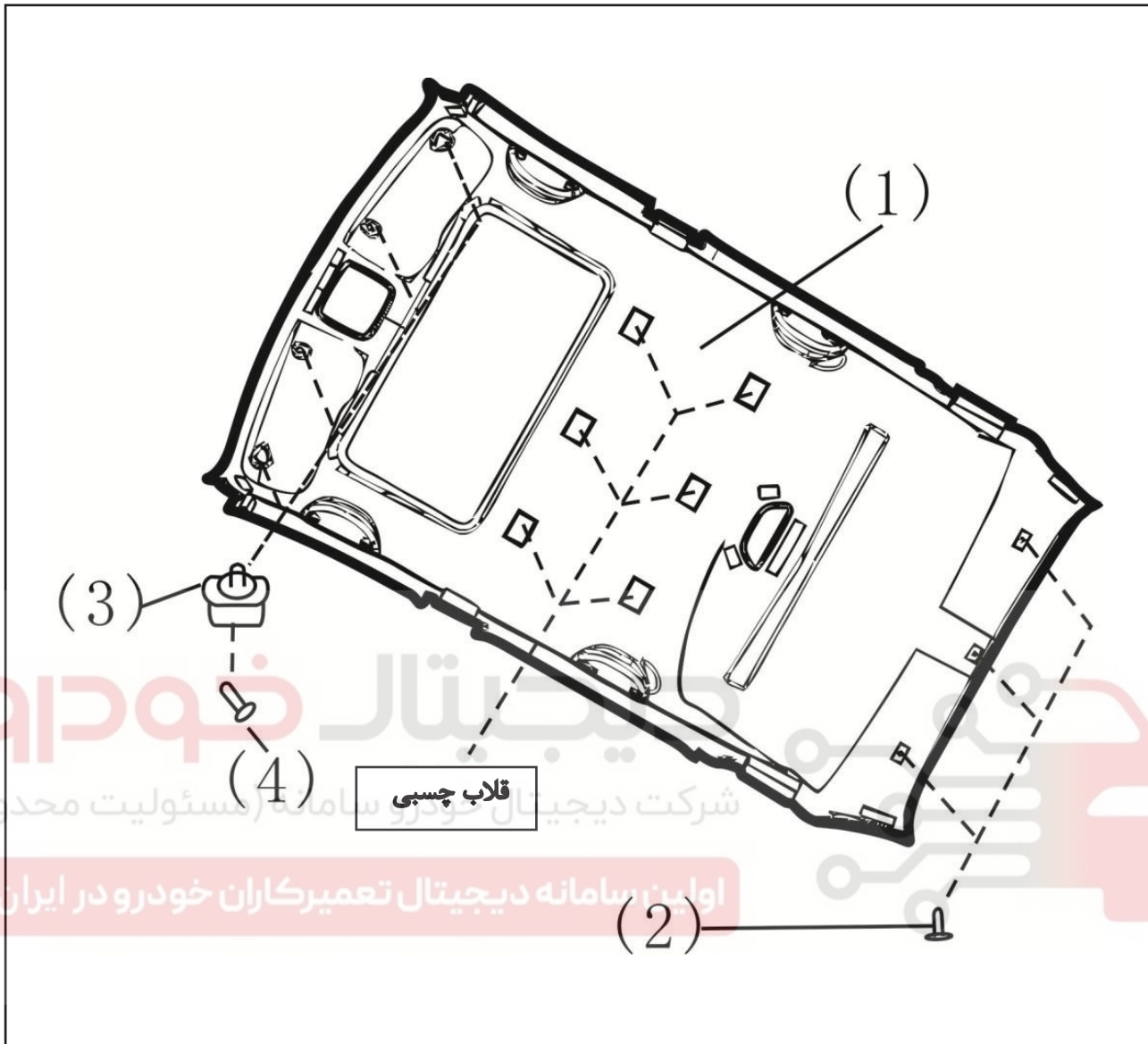
۳. براکت نصب آفتابگیر ۲ عدد

۴. پیچ ۶ عدد (برای آفتابگیر)

باز کردن: ابتدا دستگیره سقفی و جا عینکی را باز کنید. سپس به ترتیب قطعه (۴)، آفتابگیر، چراغ سقفی جلو و چراغ سقفی عقب را باز کنید. سپس قطعه (۲) را باز کنید. در نهایت اتصال دسته سیم را قطعه کنید و سقف را باز کنید.

نصب: ترتیب نصب عکس مراحل باز کردن می باشد.

۲. مدل سقف با سانروف



1. سقف

2. خار ۶ عدد (برای ثابت کردن سقف به کار می رود)

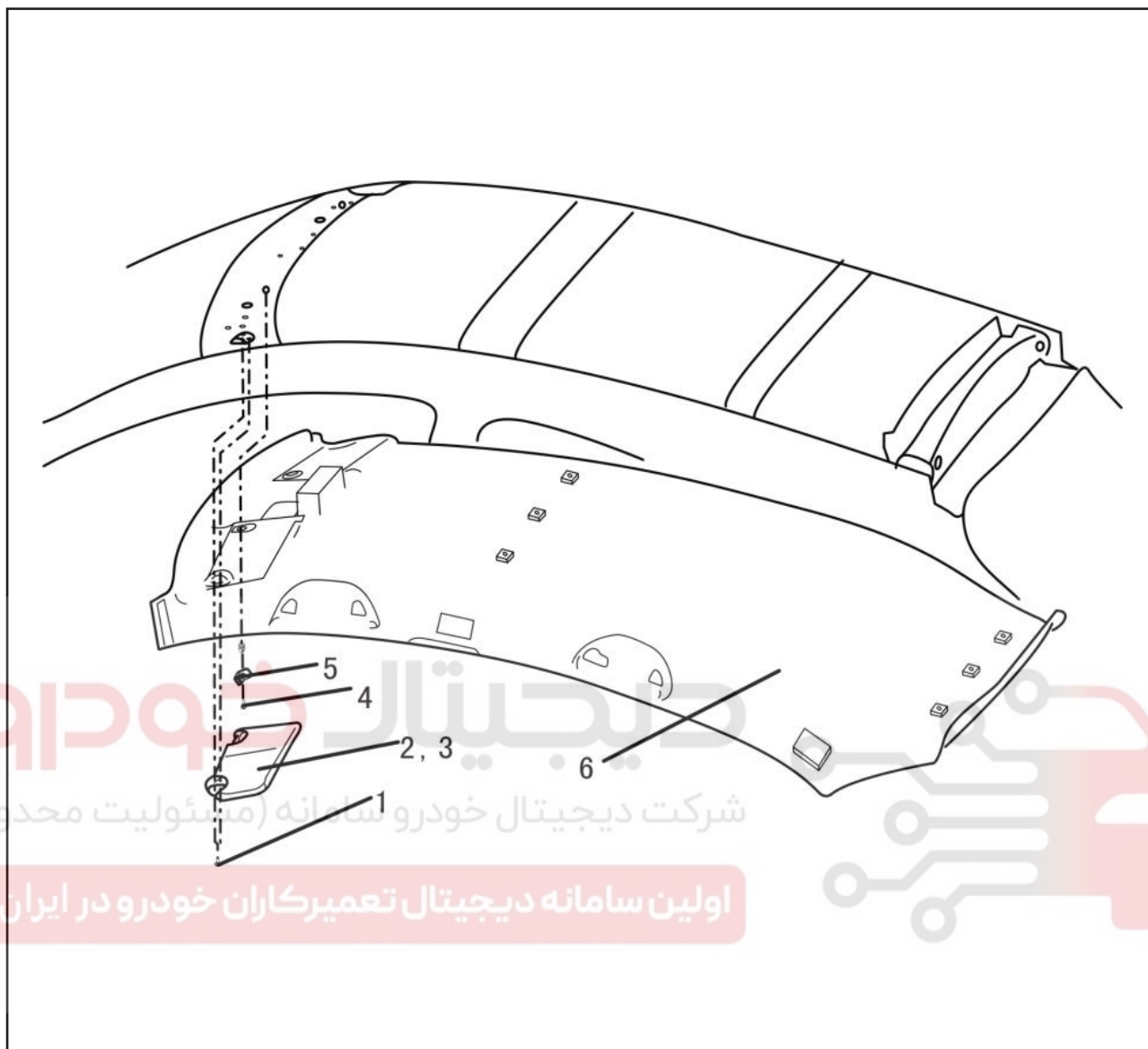
3. براکت نصب آفتابگیر ۲ عدد

4. پیچ ۶ عدد (برای آفتابگیر)

باز کردن: ابتدا دستگیره سقفی و جا عینکی را باز کنید. سپس به ترتیب نوا آب بندی سانروف، قطعه (4)، آفتابگیر، چراغ سقفی جلو و چراغ سقفی عقب را باز کنید. سپس قطعه (2) را باز کنید. در نهایت اتصال دسته سیم را قطعه کنید و سقف را باز کنید.

نصب: ترتیب نصب عکس مراحل باز کردن می باشد.

۳. آفتابگیر و براکت میانی



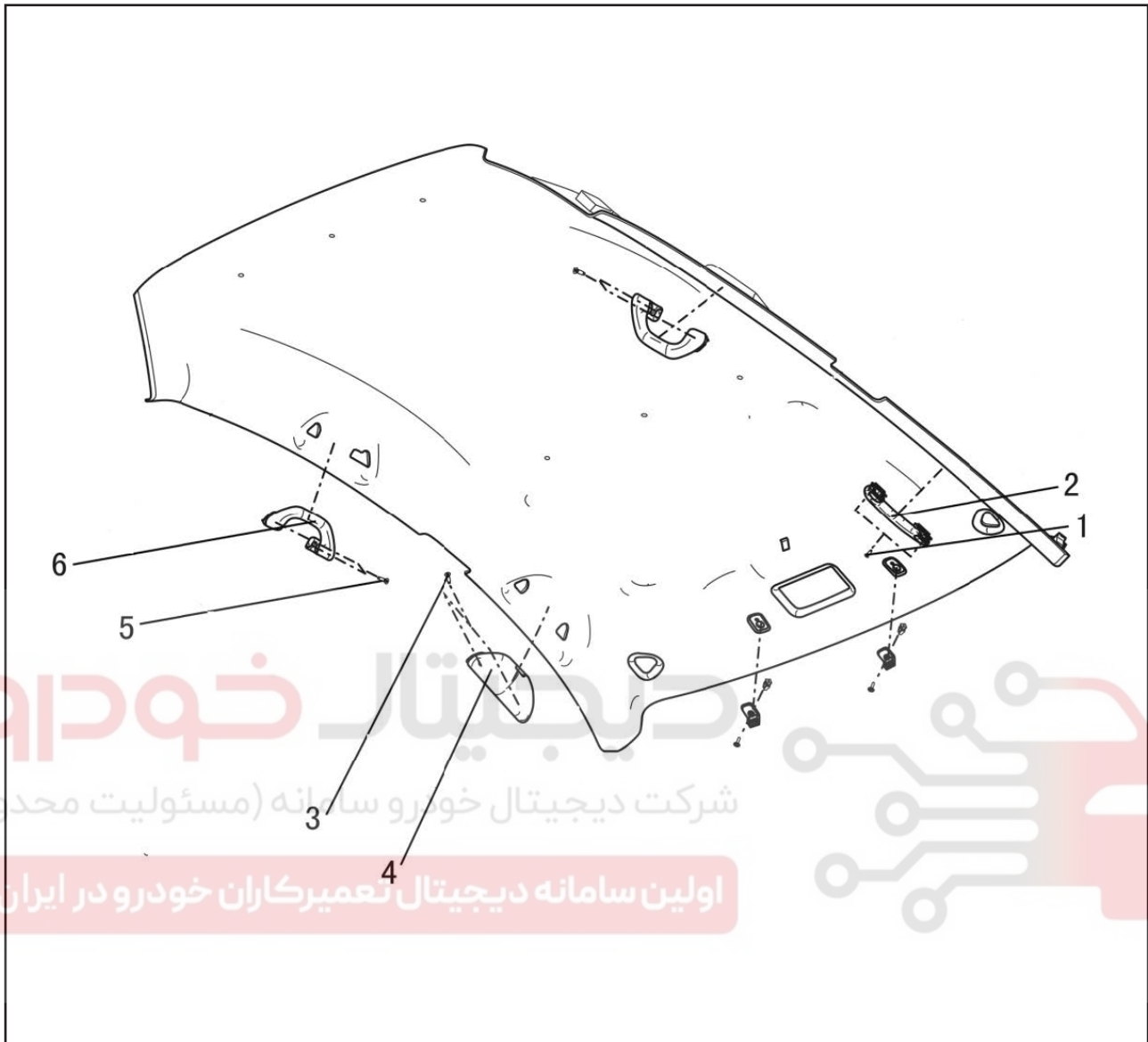
شرکت دیجیتال خودرو سامانه (مسئولیت محدود)

اولین سامانه دیجیتال تعمیرکاران خودرو در ایران

1. پیچ ۲ عدد (برای ثابت کردن آفتابگیر به کار می رود)
 2. مجموعه آفتابگیر چپ ۱ عدد
 4. پیچ ۱ عدد (برای ثابت کردن براکت میانی آفتابگیر به کار می رود)
 5. براکت میانی آفتابگیر ۱ عدد
 6. مجموعه صفحه تزئینی داخلی سقف
- باز کردن: ابتدا قطعه (1) را باز کنید. آفتابگیر را از قطعه (5) جدا کنید. سپس قطعه (4) را باز کنید و در نهایت قطعه (5) را باز کنید.

نصب: ترتیب نصب عکس مراحل باز کردن می باشد.

۴. دستگیره سقفی و جا عینکی



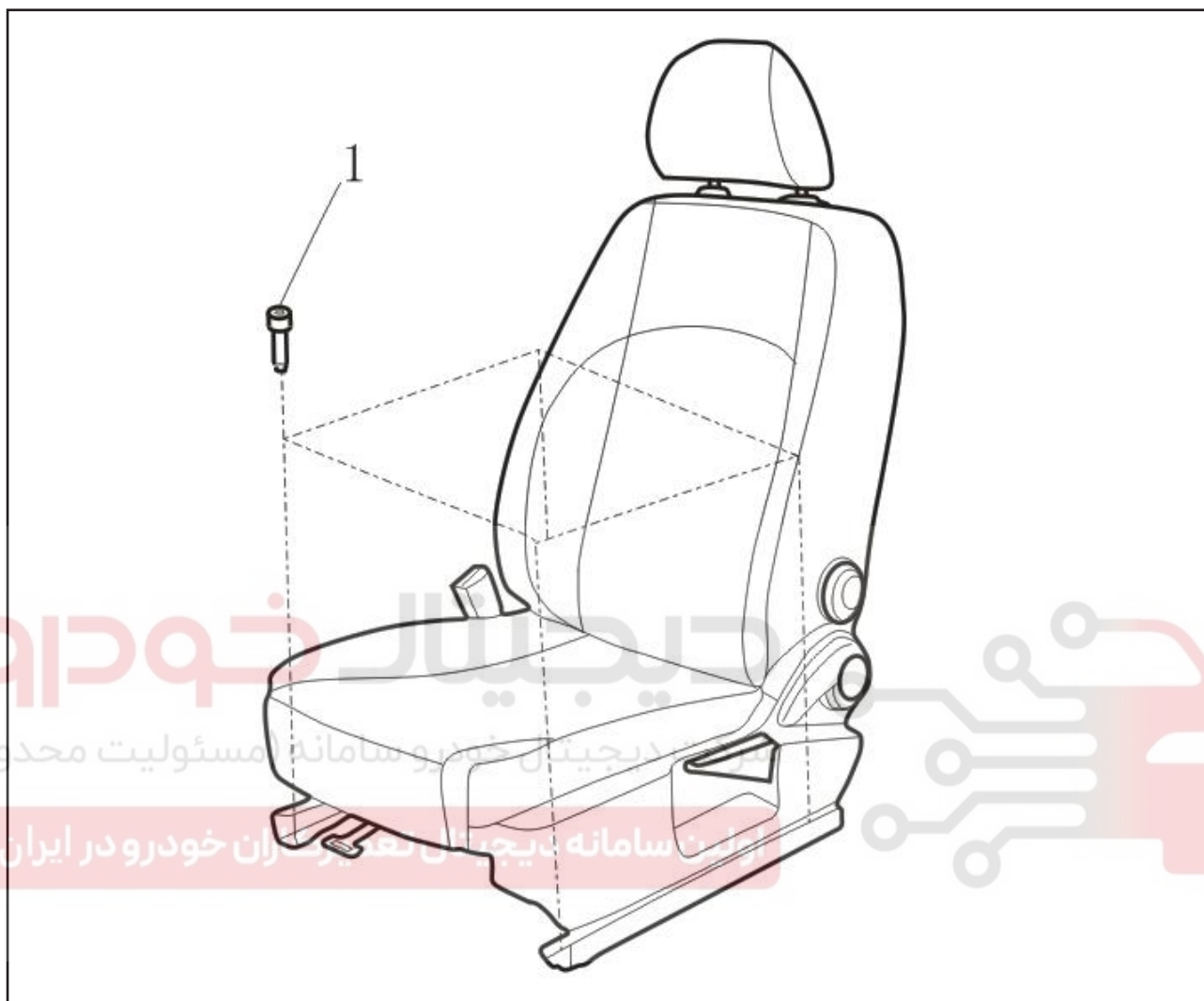
1. پیچ $M5 \times 25$ ۲ عدد (برای ثابت کردن قطعه (2) به کار می رود)
2. مجموعه دستگیره سقفی جلو راست ۱ عدد
3. پیچ $M5 \times 20$ ۲ عدد (برای ثابت کردن قطعه (4) به کار می رود)
4. مجموعه جا عینکی ۱ عدد
5. پیچ $M5 \times 25$ ۴ عدد (برای ثابت کردن قطعه (6) به کار می رود)
6. مجموعه دستگیره سقفی عقب ۲ عدد

باز کردن: ابتدا روکش تزئینی نقطه نصب جا عینکی را باز کنید و سپس قطعه (1) را باز کنید. در نهایت قطعه (4) را باز کنید. دستگیره سقفی نیز به روش مشابه باز می شود.

نصب: ترتیب نصب عکس مراحل باز کردن می باشد.

فصل یازدهم - صندلی

۱. صندلی جلو

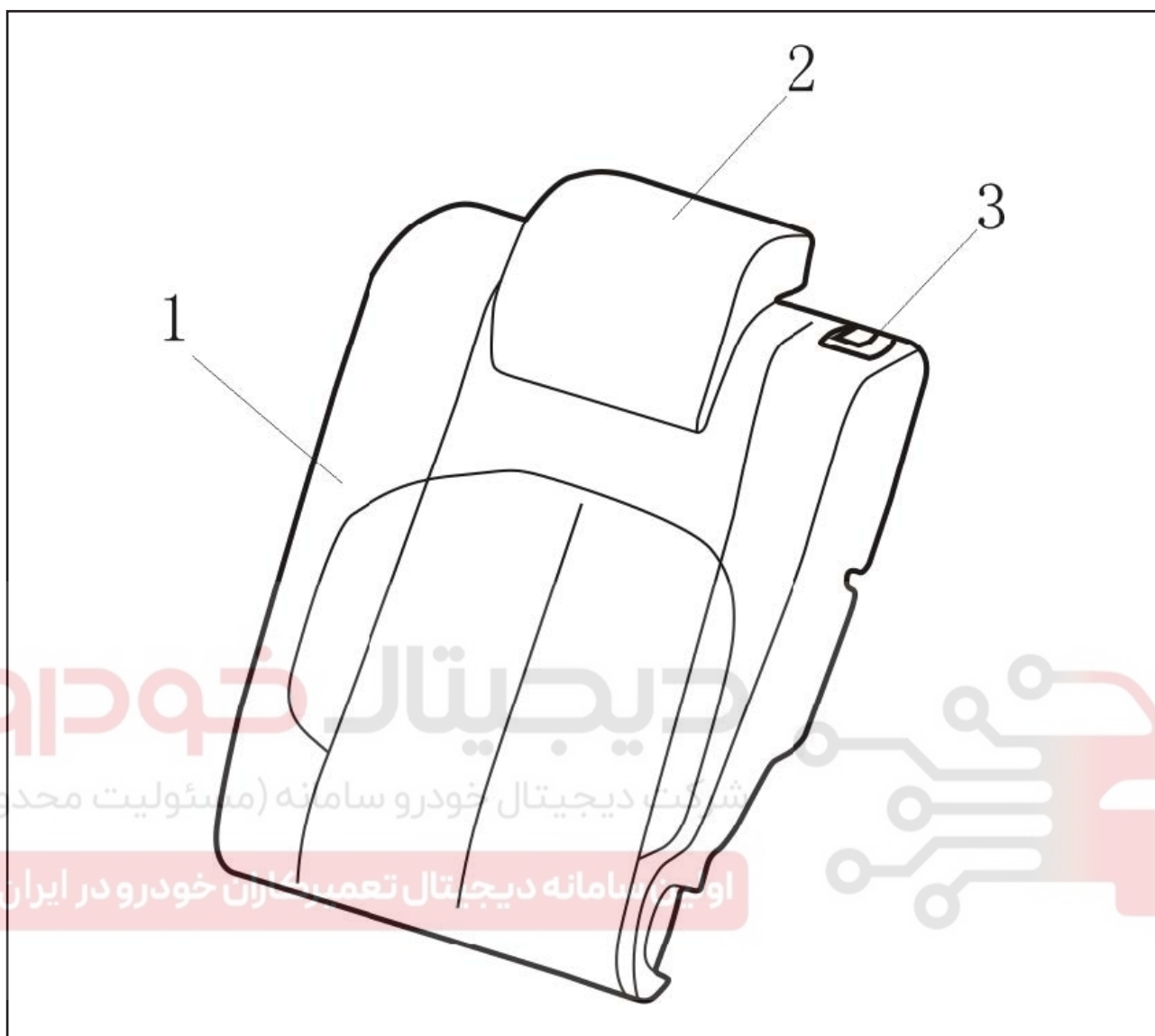


باز کردن و نصب:

- صندلی را به سمت عقب هل دهید و سپس پیچ (1) جلویی را باز کنید. (M10×1.25 دو)
 - صندلی را به سمت جلو هل دهید و سپس پیچ (1) عقبی را باز کنید. (M10×1.25 دو)
- هر صندلی دارای ۴ عدد پیچ نصب است. (در کل ۸ عدد)

گشتاور بستن: 40N.m
ابزار مورد استفاده: آچار آلن 8mm

۲. صندلی عقب
پشتی صندلی عقب

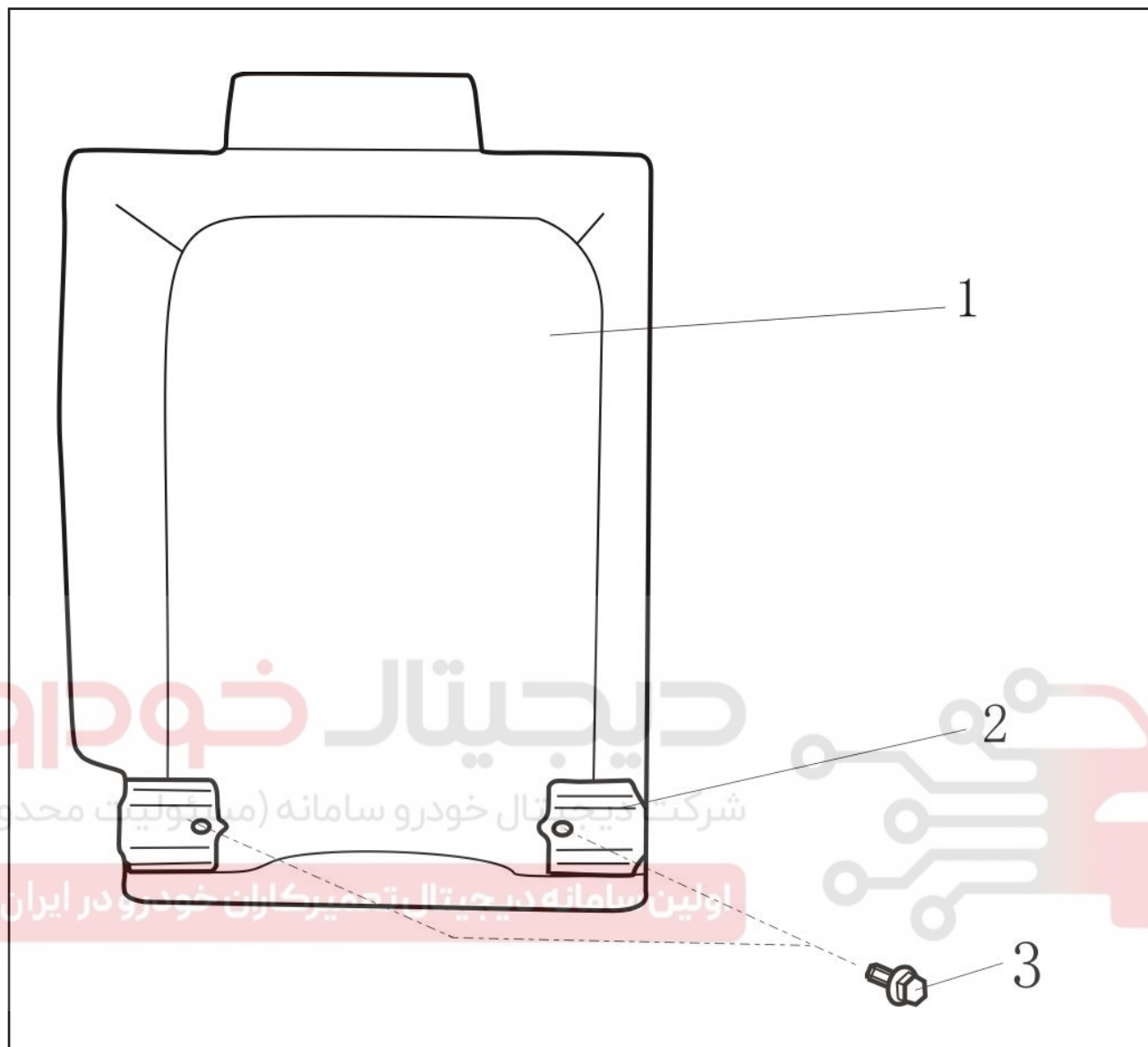


1. صندلی عقب (راست)
2. پشتی صندلی عقب
3. قفل پشتی صندلی

باز کردن:

- دکمه قفل پشتی صندلی را به سمت پایین بفشارید تا قفل آن آزاد شود.
- پشتی صندلی عقب را به سمت پایین بکشید.

نکته: مراحل باز کردن و نصب پشتی صندلی عقب چپ مشابه با پشتی صندلی عقب راست می باشد.



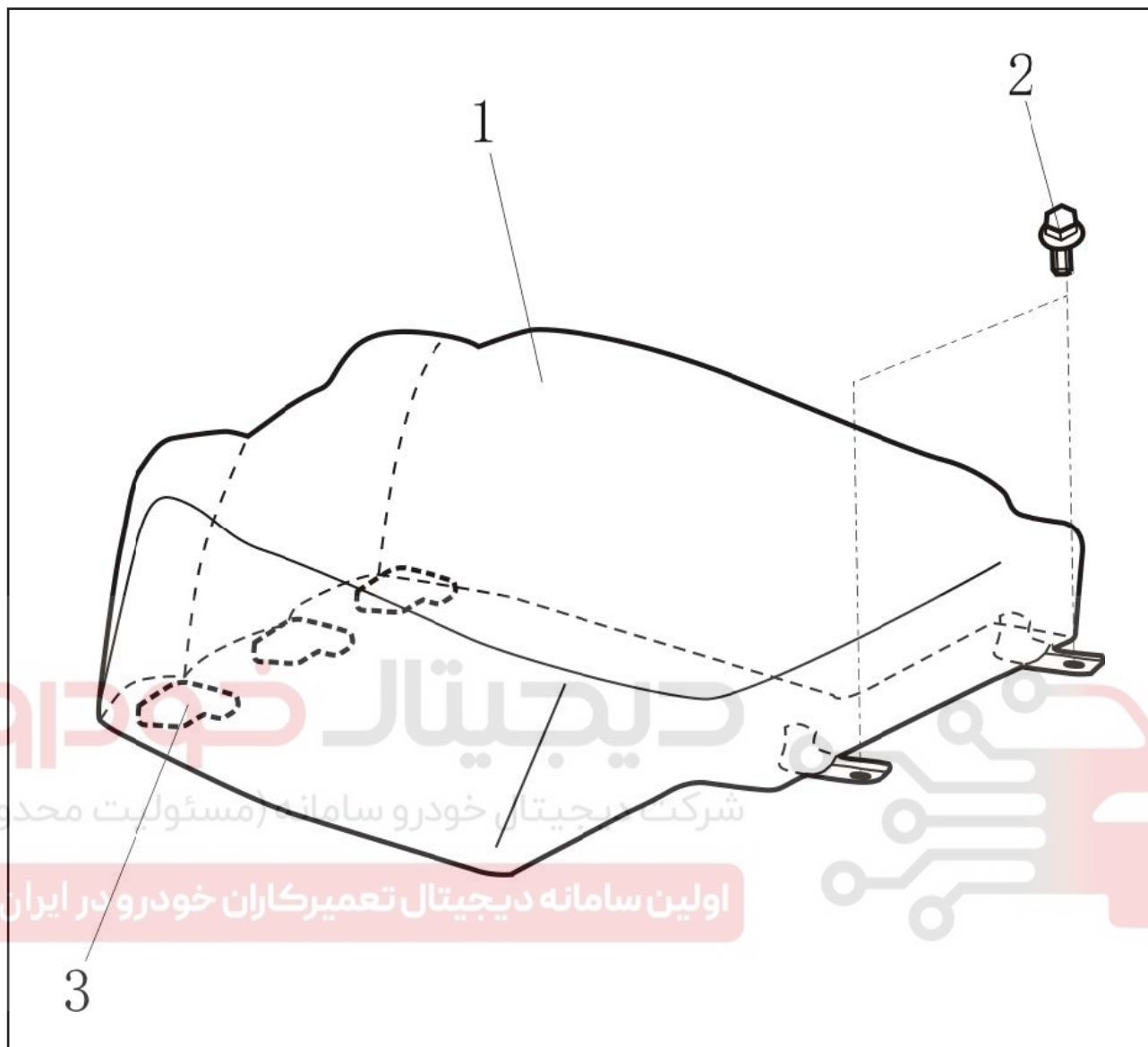
1. صندلی عقب (راست)
2. لولای پشتی صندلی
3. پیچ $M8 \times 1.25$ ۲ عدد (برای هر یک از دو سمت چپ و راست)

- پشتی صندلی عقب را به سمت پایین فشار دهید.
- پیچ اتصال را باز کنید.
- پشتی صندلی را باز کنید.

نصب: ترتیب نصب عکس مراحل باز کردن می باشد.

نکته: مراحل باز کردن و نصب پشتی صندلی عقب چپ مشابه با پشتی صندلی عقب راست می باشد.

کفی صندلی عقب



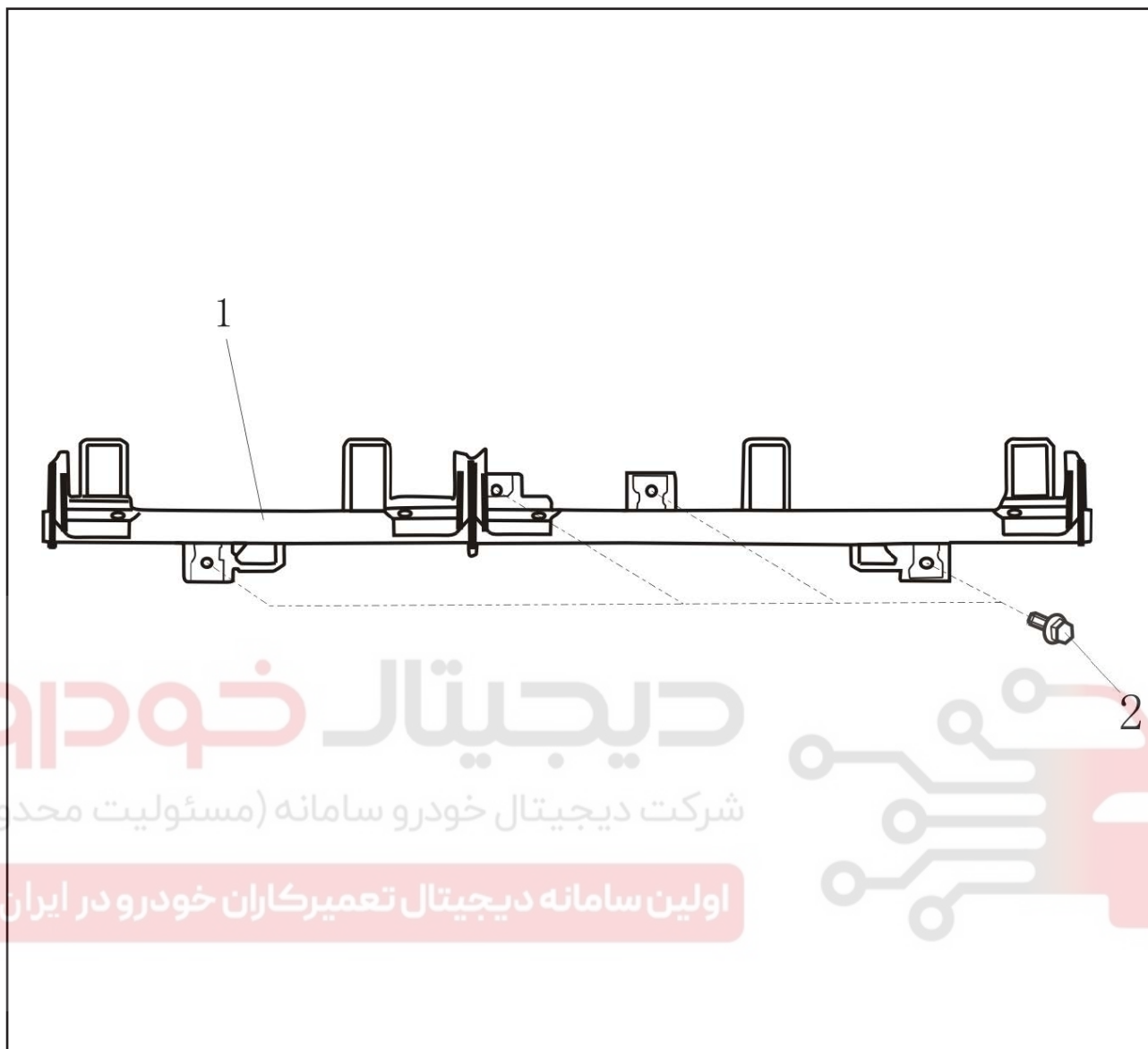
1. کفی صندلی عقب
2. پیچ $M8 \times 1.25$ ۲ عدد
3. قلاب صندلی عقب ۳ عدد

باز کردن و نصب:

- پشتی صندلی عقب را باز کنید
- پیچ 2 را باز کنید
- کفی صندلی را بلند کنید و سپس قلاب های صندلی عقب (۳ عدد) را از بدنه خودرو آزاد کنید.

نصب: ترتیب نصب عکس مراحل باز کردن می باشد.

براکت نصب پشتی صندلی عقب



1. براکت نصب پشتی صندلی عقب

2. پیچ $M8 \times 1.25$ عدد ۴

باز کردن و نصب:

- پشتی صندلی عقب را باز کنید
- کفی صندلی عقب را باز کنید
- پیچ 2 (۴ عدد) را باز کنید

نصب: ترتیب نصب عکس مراحل باز کردن می باشد.



فرم نظرات و پیشنهادات

نام و نام خانوادگی :

تاریخ :

نام و کد نمایندگی مجاز :

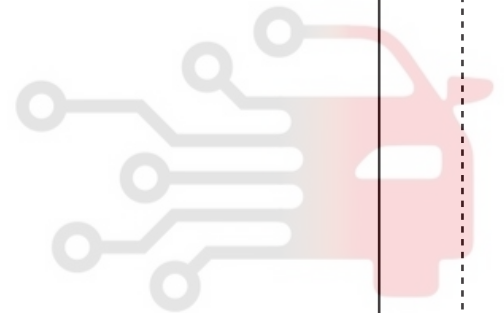
تلفن تماس :

نقطه نظرات :

دیجیتال خودرو

شرکت دیجیتال خودرو سامانه (مسئولیت محدود)

اولین سامانه دیجیتال تعمیرکاران خودرو در ایران



امضاء:.....

دیجیتال خودرو

شرکت دیجیتال خودرو سامانه (مسئولیت محدود)

اولین سامانه دیجیتال تعمیرکاران خودرو در ایران



تهران - کیلومتر ۱۷ جاده مخصوص کرج - نبش خیابان دارو پخش

www.saipayadak.org