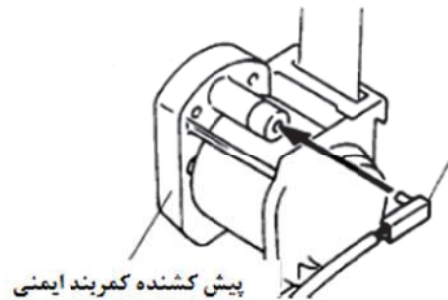


پیش‌کشنده کمر بند ایمنی

۱. قاب داخلی پایین ستون وسط را باز کنید.

۲. مطابق شکل، پیش‌کشنده کمر بند ایمنی را باز کرده و دسته سیم مربوط به سیم کشی ابزار انهدام ایربگ را

به پیش‌کشنده کمر بند ایمنی وصل کنید.



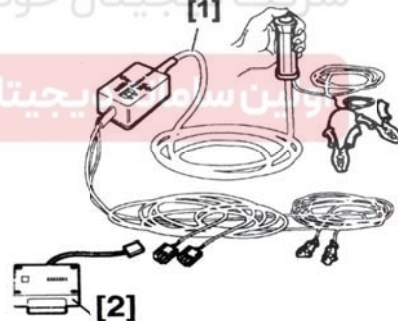
۳. پیش‌کشنده کمر بند ایمنی را ببندید.

۴. ابزار انهدام ایربگ را به دسته سیم مربوط وصل کنید.

دیجیتال خودرو

شرکت دیجیتال خودرو سامانه (مسئولیت محدود)

تولید و پخش سامانه دیجیتال تعمیرکاران خودرو در ایران

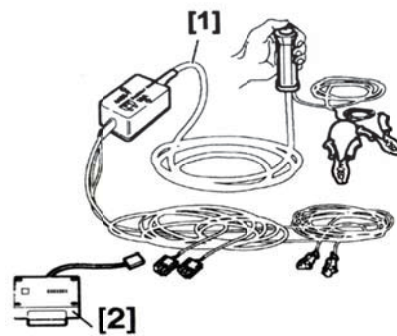


۵. گیره های قرمز و سیاه ابزار انهدام ایربگ را به ترتیب به قطب مثبت و منفی باتری وصل کنید.

۶. مطمئن شوید که چراغ قرمز ابزار مخصوص فعالسازی روشن است.

۷. مطمئن شوید که که افراد حداقل 6m(20ft) از خودرو فاصله دارند.

۸. کلید راه اندازی ابزار انهدام ایربگ را فشار دهید تا پیش‌کشنده کمر بند ایمنی فعال شود.



روش انهدام خارج از خودرو

۱. ابزار انهدام ایربگ را بررسی کنید.

۲. سوئیچ را در وضعیت بسته قرار دهید.

۳. کابل منفی باتری را جدا کرده و ۱ دقیقه صبر کنید.

۴. به روش مناسب و صحیح، ایربگ جانبی راننده، ایربگ جانبی سرنشین جلو و پیش کشنده کمربند ایمنی

را فعال کنید.

شرکت دیجیتال خودرو سامانه (مسئولیت محدود)

اولین سامانه دیجیتال تعمیرکاران خودرو در ایران

ایربگ راننده

۱. ایربگ جانبی راننده را باز کنید.

۲. پیچ های ایربگ جانبی راننده را ببندید.

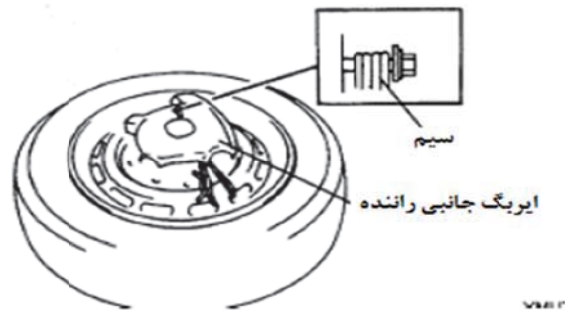


هشدار

اگر ایربگ بر روی چرخ، صحیح بسته نشود، فعال شدن ایربگ سبب صدمات فردی شدید می شود. ایربگ

باید رو به بالا، به طور صحیح بر روی چرخ بسته شود.

ایر بگ جانبی راننده را رو به بالا در وسط چرخ قرار دهید، ایربگ را بر روی چرخ ثابت کنید، سیم را از میان چرخ رد کنید و چهار دور اطراف پیچ، بپیچانید.



۴. مطابق شکل، دسته سیم مربوط به سیم کشی ابزار انهدام ایربگ را به ایربگ راننده وصل کنید.

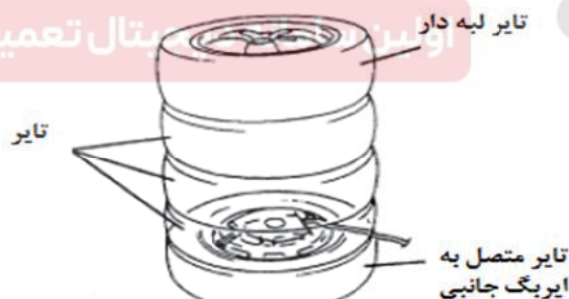


دیجیتال خودرو

شرکت دیجیتال خودرو سامانه (مسئله‌ی محدود)

۵. سه عدد تایر را بر روی تایر متصل شده به ایربگ قرار دهید و یک تایر را بر روی تایر چهارم قرار دهید.

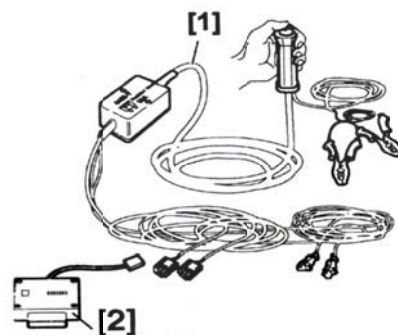
تایر لبه دار



۶. همه تایرها را بوسیله سیم ببندید.

۷. مطمئن شوید که که افراد حداقل 6m(20ft) از خودرو فاصله دارند.

۸. کلید راه اندازی ابزار انهدام ایربگ را فشار دهید تا ایربگ راننده فعال شود..



واحد ایربگ سرنشین جلو

۱. جعبه داشبورد را باز کنید.

۲. کانکتور ایربگ جانبی سرنشین جلو را جدا کنید.

۳. مطابق شکل، دسته سیم مربوط به سیم کشی ابزار مخصوص را به ایربگ جانبی سرنشین جلو وصل کنید.



۴. ابزار مخصوص انهدام را به دسته سیم مربوط وصل کنید.

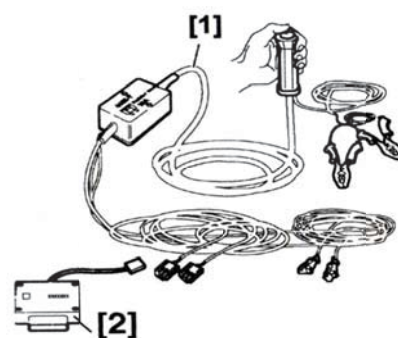


۵. گیره های قرمز و سیاه ابزار انهدام ایربگ را به ترتیب به قطب مثبت و منفی باتری وصل کنید.

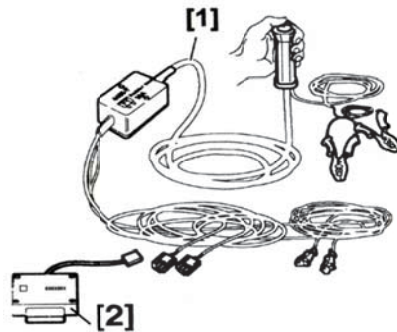
۶. مطمئن شوید که چراغ قرمز ابزار انهدام ایربگ روشن است.

۷. مطمئن شوید که که افراد حداقل 6m(20ft) از خودرو فاصله دارند.

۸. کلید راه اندازی ابزار انهدام ایربگ را فشار دهید تا ایربگ سرنشین جلو فعال شود.



دستگاه انهدام ایربگ پیش کشنده کمربند ایمنی



۱. قاب داخلی پایین ستون وسط را باز کنید.

۲. مطابق شکل، پیش کشنده کمربند ایمنی را باز کرده و دسته سیم مربوط به ابزار انهدام ایربگ را به پیش

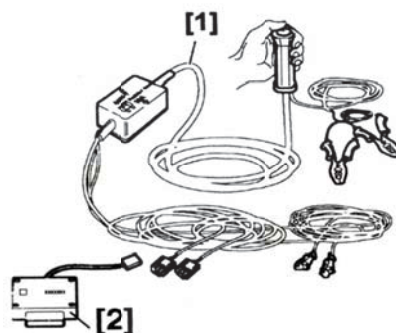
کشنده کمربند ایمنی وصل کنید.

دیجیتال خودرو
شرکت دیجیتال خودرو سامانه (مسئولیت محدود)
اولین سامانه دیجیتال تعمیرکاران خودرو در ایران

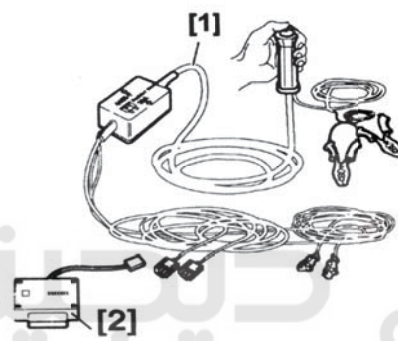


۳. پیش کشنده کمربند ایمنی را ببندید.

۴. ابزار انهدام ایربگ را به دسته سیم مربوط وصل کنید..



۵. گیره های ابزار انهدام ایربگ را به ترتیب به قطب مثبت و منفی باتری وصل کنید.
۶. مطمئن شوید که چراغ قرمز ابزار انهدام ایربگ روشن است.
۷. مطمئن شوید که افراد حداقل 6m(20ft) از خودرو فاصله دارند.
۸. کلید راه اندازی ابزار انهدام ایربگ را فشار دهید تا پیش کشنده کمربند ایمنی فعال شود..



شرکت دیجیتال خودرو (مسئولیت محدود)

روش انهدام در خارج از خودرو

۱. ابزار انهدام ایربگ را بررسی کنید.
۲. سوئیچ را در وضعیت بسته قرار دهید.
۳. کابل منفی باتری را جدا کرده و ۱ دقیقه صبر کنید.
۴. به روش مناسب و صحیح، ایربگ جانبی راننده، ایربگ جانبی سرنشین جلو و پیش کشنده کمربند ایمنی را فعال کنید.

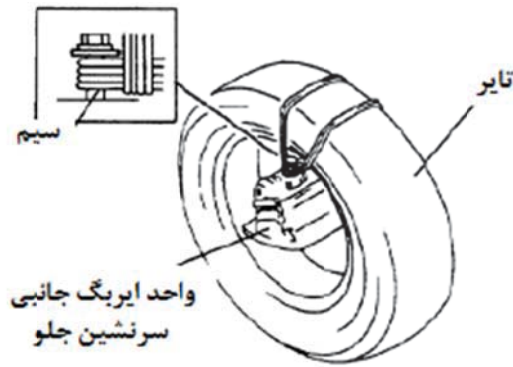
واحد ایربگ جانبی سرنشین جلو

۱. واحد ایربگ جانبی سرنشین جلو را باز کنید.
۲. پیچ های ایربگ جانبی سرنشین جلو را ببندید.

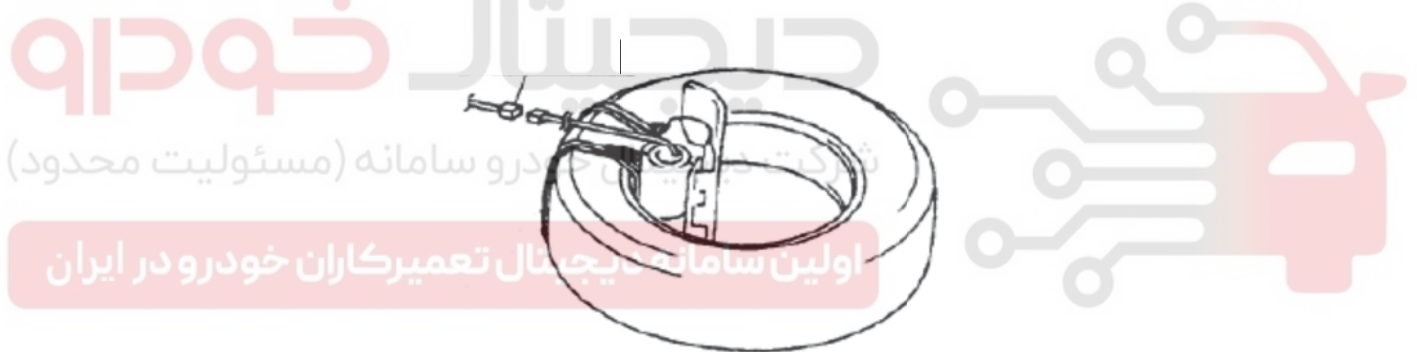
هشدار

اگر ایربگ بر روی چرخ صحیح بسته نشود، فعال شدن ایربگ سبب صدمات فردی شدید می شود. ایربگ باید رو به وسط چرخ، به طور صحیح بر روی چرخ بسته شود.

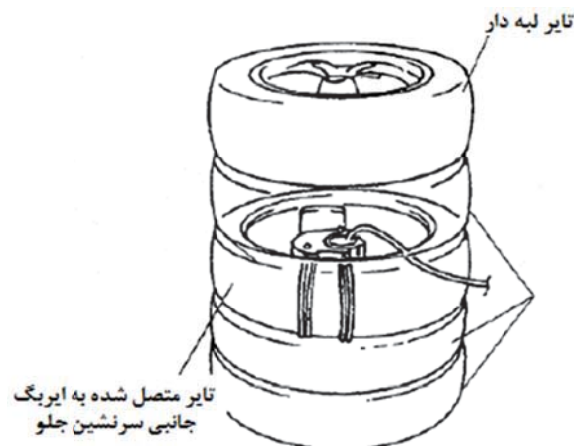
۳. ایربگ جانبی سرنشین جلو را به طوری که رو به وسط چرخ باشد، به چرخ ببندید. سیم را از میان چرخ عبور دهید و چهار طرف پیچ، ببیچانید.



۴. مطابق شکل، دسته سیم مربوط ابزار انهدام ایربگ را به ایربگ جانبی سرنشین جلو وصل کنید.



۵. تایر متصل شده به ایربگ جانبی سرنشین جلو بر روی تایر دوم قرار دهید، تاپری را بر روی تایر سوم قرار دهید و سپس تایر لبه دار را بر روی تایر چهارم قرار دهید.



۶. همه تایرها را با سیم ببندید.



۷. ابزار مخصوص فعالسازی را به دسته سیم مربوط به ابزار انهدام ایربگ وصل کنید.



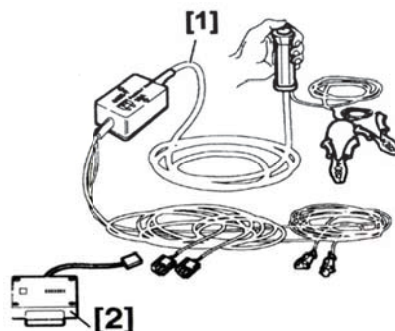
دیجیتال خودرو
شرکت دیجیتال خودرو سامانه (مسئولیت محدود)

۸. گیره های قرمز و سیاه ابزار انهدام ایربگ را به ترتیب به قطب مثبت و منفی باتری وصل کنید.

۹. مطمئن شوید که چراغ قرمز ابزار انهدام ایربگ روشن است.

۱۰. مطمئن شوید که که افراد حداقل 6m(20ft) از خودرو فاصله دارند.

۱۱. کلید راه اندازی ابزار انهدام ایربگ را فشار دهید تا ایربگ جانبی راننده فعال شود.



پیش‌کشنده کمربند ایمنی

۱. پیش‌کشنده کمربند ایمنی را باز کنید.

هشدار:

اگر ایربگ بر روی چرخ صحیح بسته نشود، فعال شدن ایربگ سبب صدمات فردی شدید می‌شود. پیش‌کشنده کمربند ایمنی باید به طور صحیح به داخل چرخ بسته شود.

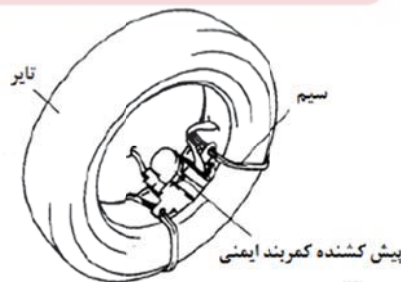
۲. مطابق شکل، دسته سیم مربوط به سیم کشی ابزار انهدام ایربگ را به پیش‌کشنده کمربند ایمنی وصل کنید.



پیش‌کشنده کمربند ایمنی

۳. پیش‌کشنده کمربند ایمنی را به داخل چرخ ببندید. سیم را از بین چرخ عبور دهید و چهار دور به اطراف

پیش‌کشنده کمربند ایمنی بپیچانید. اولین سامانه دیجیتال تعمیرکاران خودرو در ایران



۴. تایر متصل شده به پیش‌کشنده کمربند ایمنی را بر روی تایر دوم قرار دهید، تایر دیگری بر روی تایر سوم

قرار دهید و سپس تایر لبه دار را بر روی تایر چهارم قرار دهید.



۵. همه تایرها را با سیم ببندید.



۶. ابزار انهدام ایربگ را به دسته سیم مربوط وصل کنید..

دیجیتال خودرو
شرکت دیجیتال خودرو سامانه (مسئولیت محدود)

اولین سامانه دیجیتال تعمیرکاران خودرو در ایران

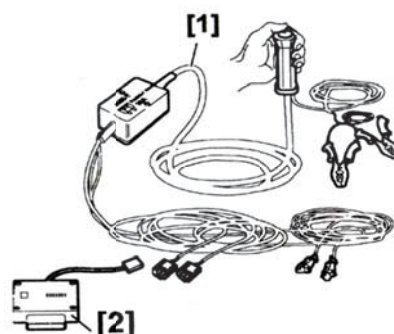


۷. گیره های ابزار انهدام ایربگ را به ترتیب به قطب مثبت و منفی باتری وصل کنید.

۸. مطمئن شوید که چراغ قرمز ابزار انهدام ایربگ روشن است.

۹. مطمئن شوید که که افراد حداقل 6m(20ft) از خودرو فاصله دارند.

۱۰. کلید راه اندازی ابزار انهدام ایربگ را فشار دهید تا پیش کشنده کمربند ایمنی فعال شود..



مطالبی در خصوص کمر بند ایمنی یا ایربگ فعال شده

در مدت ۱۵ دقیقه پس از فعال شدن پیش کشنده کمر بند ایمنی یا ایربگ به قطعات دست نزنید، زیرا پس از فعال شدن بسیار داغ بوده و ممکن است سبب سوختگی شوند.

ریختن آب بر روی پیش کشنده کمر بند ایمنی یا ایربگ فعال شده بسیار خطرناک است، زیرا آب می تواند با گاز به جا مانده ترکیب شده و گازهای خفه کننده ایجاد کند.

بنابراین این کار را انجام ندهید.

کمر بند ایمنی یا ایربگ فعال شده ممکن است شامل رسوبات هیدرواکسید سدیم باشد، که یک ترکیب خورنده تولید شده در اثر انفجار گاز است. اگر این ماده با چشم یا دست ها تماس داشته باشد، سبب ناراحتی و خارش می شود، بنابراین هنگام سروکار داشتن با کمر بند ایمنی یا ایربگ فعال شده موارد زیر را انجام دهید.

۱. دستکش بپوشید و عینک ایمنی بزنید.

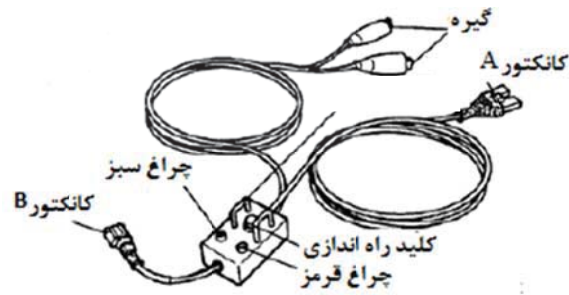
۲. کمر بند ایمنی یا ایربگ فعال شده را داخل کیسه پلاستیکی پوشیده قرار داده و معدوم کنید.

۳. دستکش را دریاورید و عینک ایمنی را بردارید.

اولین سامانه دیجیتال تعمیرکاران خودرو در ایران

بررسی ابزار مخصوص فعالسازی

قبل از بررسی کمر بند ایمنی یا ایربگ فعال نشده در محیط کاری، از ابزار انهدام ایربگ جهت فعالسازی آن استفاده کنید. قبل از به کار بستن ابزار، شرایط سرویس و نگهداری آن را بررسی کنید.



روش بازدید و بررسی

عملکرد عادی ابزار انهدام ایربگ را به ترتیب مراحل بررسی کنید. اگر الزامات فنی را برآورده نکرد، لطفاً از آن استفاده نکنید، زیرا اتصال آن به کمر بند ایمنی یا ایربگ سبب آسیب دیدگی کمر بند ایمنی یا ایربگ می شود.

دیجیتال خودرو

شرکت دیجیتال خودرو سامانه (مسئولیت محدود)

اولین سامانه دیجیتال تعمیرکاران خودرو در ایران



بدنه و قطعات خودرو

شرکت دیجیتال خودرو سامانه (مسئولیت محدود)

اولین سامانه دیجیتال تعمیرکاران خودرو در ایران



بدنه و قطعات

قطعات بیرونی

بازو بست درپوش دریچه باک و بازکن آن

۱. قبل از بازکردن درپوش دریچه باک و بازکن آن، تریم درب سمت چپ صندوق را باز کنید. (به قسمت

تریم درب ها، بازو بست تریم درب های جانبی یدنه، مراجعه کنید).

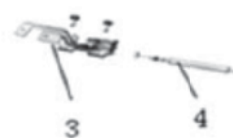
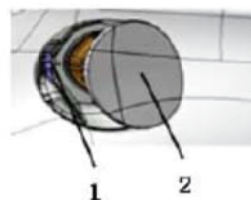
۲. جهت بازکردن کابل بازکن باک، لطفا صندلی ها، روکش پایه های داخلی درب جلو و عقب، قاب ستون

وسط، قفل پایین کمر بند ایمنی و شلگیر عقب سمت راننده به همراه قاب صندوق را باز کنید، و سپس موکت

کف را کنار بزنید.

۳. قطعات جدول زیر را به ترتیب باز کنید.

۱	قفل درپوش دریچه باک
۲	درپوش دریچه باک
۳	بست درپوش دریچه باک
۴	کابل بازکن دریچه باک



۴. قطعات را برعکس روش بازکردن، ببندید.

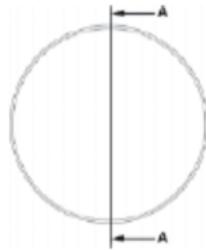
۵. موقعیت درپوش باک را تنظیم کنید. (به قسمت تنظیم درپوش باک مراجعه کنید).

تنظیم درپوش باک

۱. لقی بین درپوش باک و بدنه را اندازه بگیرید.

لقی

a: 1—3 mm (0.083—0.161 in)
b: 0— 1.5 mm (0.099—0.177 in)



۲. اگر لقی در حد مجاز نبود، پیچ درپوش را شل کرده و موقعیت درپوش را دوباره تنظیم کنید.

۳. پیچ درپوش را سفت کنید.

شرکت دیجیتال خودرو سامانه (مسئولیت محدود)

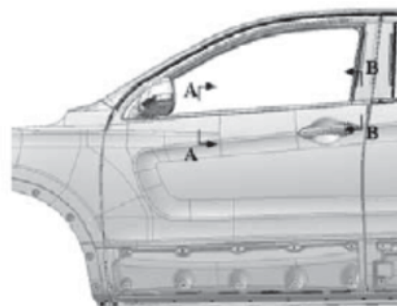
بازو بست قاب های تزئینی درب جلو

۱. شیشه پنجره درب جلو را کاملا به سمت پایین آورید.

۲. پیچ ها را باز کنید.

۳. با اعمال فشار کم خار گیره ها را آزاد کنید.

۴. قاب تزئینی درب جلو را بکشید و آن را باز کنید.



۵. قطعات را برعکس روش باز کردن، ببندید.

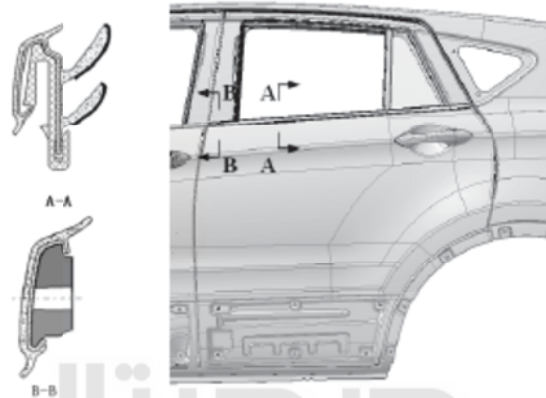
بازو بست قاب تزئینی درب عقب

۱. شیشه پنجره درب عقب را کاملا بسمت پائین آورید.

۲. پیچ ها را باز کنید.

۳. با اعمال فشار کم خار گیره ها را آزاد کنید.

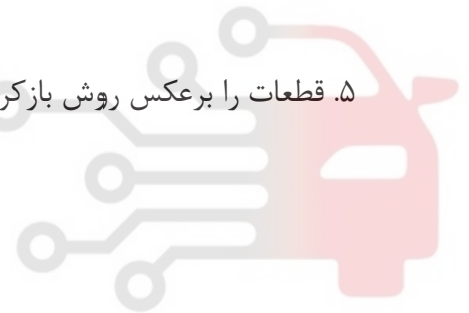
۴. قاب تزئینی درب عقب را بکشید و آن را باز کنید.



۵. قطعات را برعکس روش باز کردن، ببندید

دیجیتال خودرو
شرکت دیجیتال خودرو سامانه (مسئولیت محدود)

اولین سامانه دیجیتال تعمیرکاران خودرو در ایران



بازو بست سپر جلو

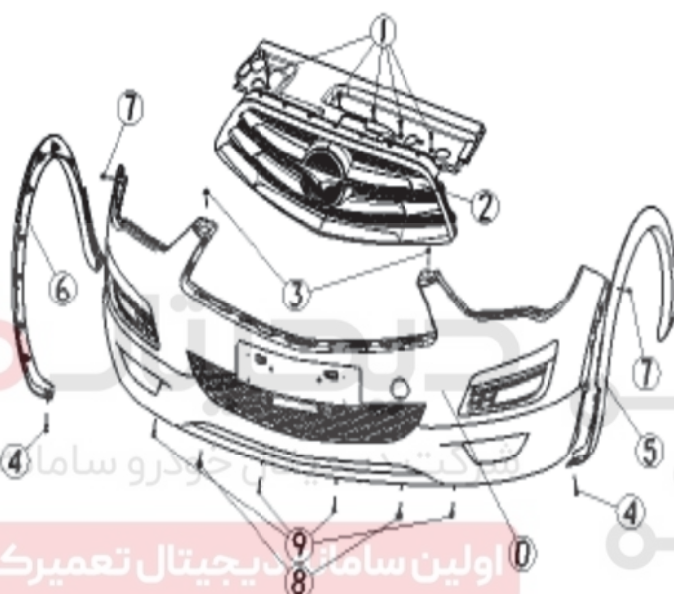
۱. درب موتور را باز کنید.

۲. کابل منفی باتری را جدا کنید.

۳. اتصالات برق چراغ های راهنما، چراغ های مه شکن جلو و چراغ های حرکت در روز را جدا کنید.

۴. به ترتیب نشان داده در جدول، قطعات را باز کنید.

۵. قطعات را برعکس روش باز کردن، ببندید.



شماره	قطعه	تعداد	گشتاور {kgf.cm,in.lbf} N.m
۱	پیچ	۵	6.9-9.8{70.4-100,61.1-86.7}
۲	جلو پنجره	۱	
۳	پیچ	۲	6.9-9.8{70.4-100,61.1-86.7}
۴	پیچ	۲	6.9-9.8{70.4-100,61.1-86.7}
۵	زه تزئینی جلو (سمت چپ)	۱	
۶	زه تزئینی جلو (سمت راست)	۱	

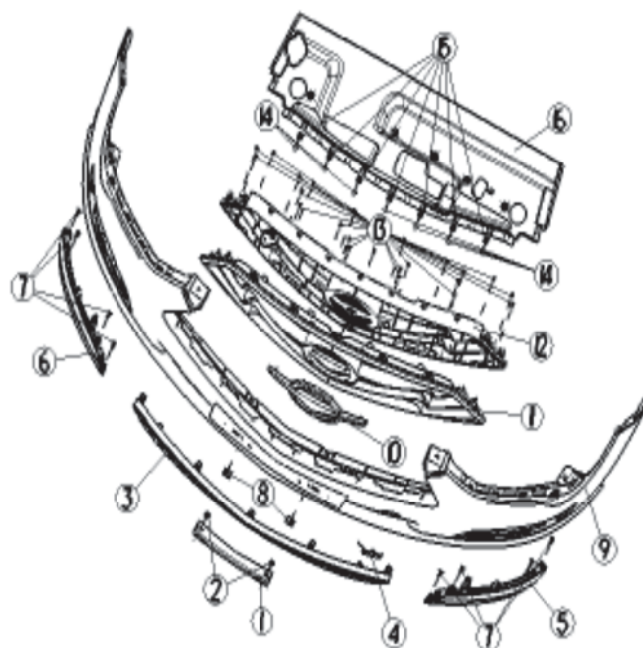
۷	پیچ	۲
۸	پیچ	۲
۹	پیچ	۴
۱۰	سپر جلو	۱
۱۱	پیچ	۶
۱۲	نگهدارنده چراغ جلو (چپ)	۱
۱۳	نگهدارنده چراغ جلو (راست)	۱
۱۴	پیچ	۲
۱۵	نگهدارنده پلاستیکی (چپ)	۱
۱۶	نگهدارنده پلاستیکی (راست)	۱

بازو بست اجزا سپر جلو

۱. به ترتیب نشان داده در جدول، قطعات را باز کنید.

اولین سامانه دیجیتال تعمیرکاران خودرو در ایران

۲. قطعات را برعکس روش باز کردن، ببندید.



شماره	قطعه	تعداد
۱	نگهدارنده مجموعه پروانه جلو	۱
۲	پیچ	۲
۳	قاب مشبک ورودی هوای سپر جلو	۱
۴	قلاب نگهدارنده جلو	۱
۵	قاب (چپ)	۱
۶	قاب (راست)	۱
۷	پیچ	۸
۸	مهره	۲
۹	بدنه سپر جلو	۱
۱۰	لوگو جلو	۱
۱۱	قاب مشبک ورودی هوای جلو	۱
۱۲	بدنه قاب مشبک ورودی هوای جلو	۱
۱۳	پیچ	۲۳
۱۴	پیچ	۷
۱۵	مهره	۷
۱۶	نگهدارنده قاب مشبک ورودی هوای جلو	۱

بازو بست سپر عقب

۱. کابل منفی باتری را جدا کنید.

۲. به ترتیب نشان داده در جدول، قطعات را باز کنید.

۳. دسته سیم سپر عقب را جدا کنید.

۴. قطعات را برعکس روش باز کردن، ببندید..



دیجیتال خودرو

شرکت دیجیتال خودرو سامانه (مسئولیت محدود)

اولین سامانه دیجیتال تعمیرکاران خودرو در ایران

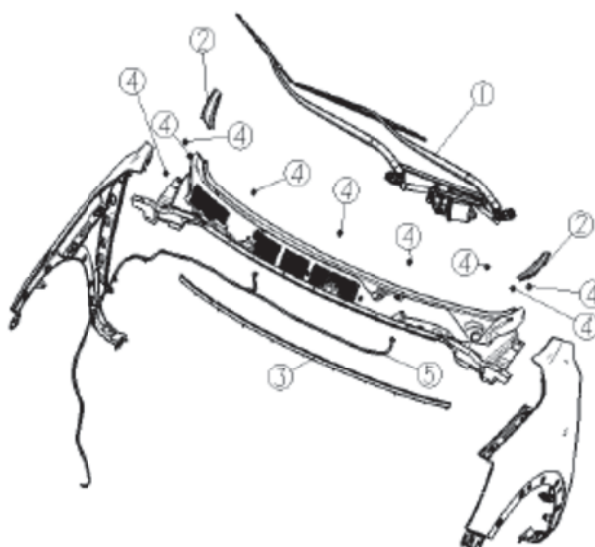
شماره	قطعه	تعداد
۱	بدنه سپر عقب	۱
۲	پیچ	۳
۳	چراغ مه شکن عقب (چپ/راست)	۱/۱
۴	سنسور دنده عقب	۴
۵	دسته سیم عقب	۱
۶	مهره های پلاستیکی	۲
۷	نگهدارنده پلاستیکی (چپ/راست)	۱/۱

۴	پیچ	۸
۱	قاب عقب	۹
۲	پیچ	۱۰
۲	پیچ	۱۱
۲	حفاظ چرخ عقب	۱۲
۶	پیچ پلاستیکی	۱۳
۱/۱	زه تزئینی عقب (چپ/راست)	۱۴
۴	پیچ	۱۵
۲	پیچ	۱۶

بازو بست قاب مشبک زیر شیشه جلو

۱. تیغه ها و بازوهای برف پاک کن شیشه جلو خودرو را باز کنید. (به قسمت قطعات الکتریکی، برف پاک کن و شیشه شوی، بازو بست تیغه ها و بازوهای برف پاک کن شیشه جلو، مراجعه کنید.)
 اولین سامانه دیجیتال تعمیرکاران خودرو در ایران
 ۲. به ترتیب نشان داده در جدول، قطعات را باز کنید.

۳. قطعات را برعکس روش باز کردن، ببندید..



شماره	قطعه	تعداد
۱	برف پاک کن جلو	۱
۲	صفحه مشبک زیر برف پاک کن	۲
۳	نوار آب بندی دریچه موتور عقب	۳
۴	پیچ پلاستیکی	۹
۵	شیشه شوی جلو	۱

بازو بست قاب حفاظ

۱. به ترتیب نشان داده در جدول، قطعات را باز کنید.

۲. قطعات را برعکس روش باز کردن، ببندید..

دیجیتال خودرو

شرکت دیجیتال خودرو سامانه (مسئولیت محدود)

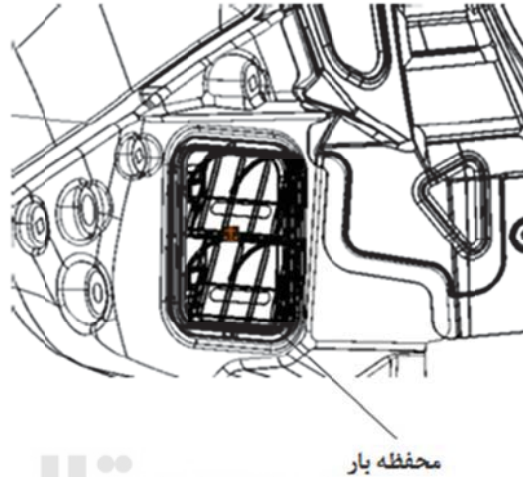
اولین سامانه دیجیتال تعمیرکاران خودرو در ایران



شماره	قطعه	تعداد
۱	قاب حفاظ	۲
۲	پیچ پلاستیکی	۴
۳	پیچ	۴

بازو بست دریچه تهویه هوای داخل صندوق

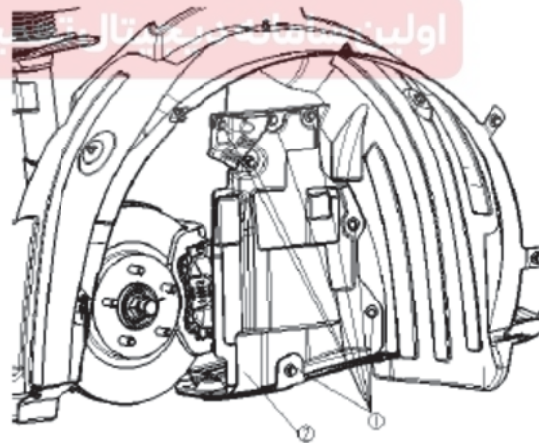
۱. سپر عقب را باز کنید. (به قسمت سپرها، بازو بست سپر عقب مراجعه کنید).
۲. خارهای دریچه تهویه هوای داخل صندوق آزاد و قطعه را جدا کنید.
۳. قطعات را برعکس روش باز کردن، ببندید.



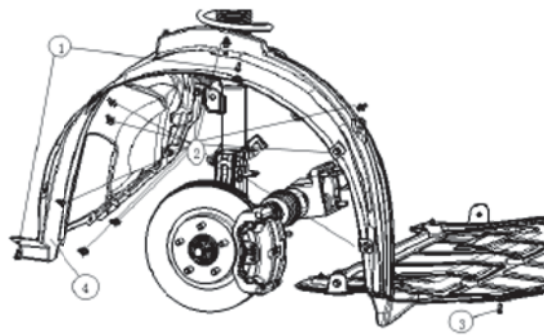
دیجیتال خودرو

بازو بست شلگیر پشت چرخ راست شرکت دیجیتال خودرو سامانه (مسئولیت محدود)

اولین سامانه دیجیتال پیرکاران خودرو در ایران



۱. ۷ عدد بست ① را باز کنید.
۲. شلگیر پشت چرخ جلو ② را باز کنید. (سمت راست)
۳. قطعات را برعکس روش باز کردن، ببندید.

بازو بست شلگیر (سمت راست)

۱. زه تزئینی چرخ جلو را باز کنید. (سمت راست) (قسمت بازو بست زه تزئینی جلو را ببینید).

۲. شلگیر پشت چرخ جلو را باز کنید. (سمت راست). (به قسمت بازو بست شلگیر پشت چرخ جلو مراجعه

کنید (سمت راست)).

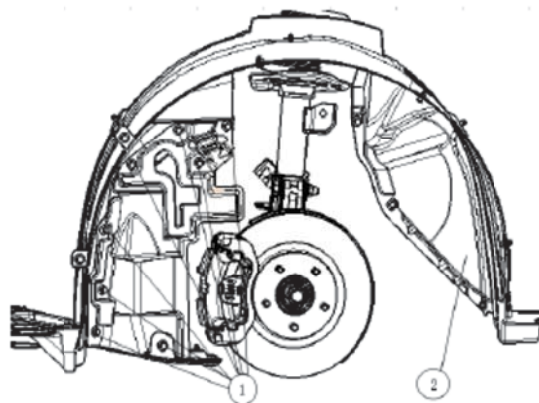
۳. دو عدد پیچ ① را باز کنید.

۴. ۷ عدد بست ② را باز کنید.

۵. یک عدد پیچ ③ را باز کنید.

۶. شلگیر جلوی چرخ جلو ④ را باز کنید. (سمت راست) (مستولیت محدود)

۷. قطعات را برعکس روش باز کردن، ببندید. **ببین سامانه دیجیتال تعمیرکاران خودرو در ایران**

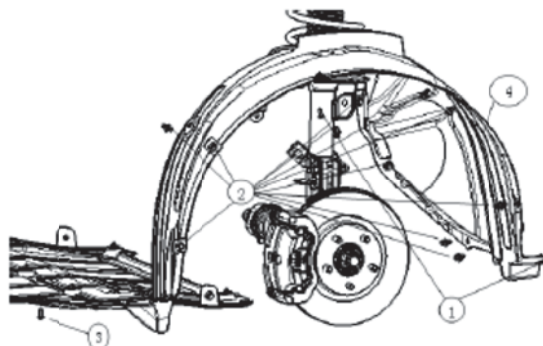
بازو بست شلگیر پشت چرخ جلو (سمت چپ)

۱. ۸ عدد بست ① را باز کنید.

۲. شلگیر پشت چرخ جلو (سمت چپ) ② را باز کنید.

۳. قطعات را برعکس روش باز کردن، ببندید.

بازو بست شلگیر جلوی چرخ جلو (سمت چپ)



۱. زه تزئینی چرخ جلو را باز کنید. (سمت چپ) (قسمت بازو بست زه تزئینی جلو را ببینید).

۲. شلگیر پشت چرخ جلو را باز کنید. (سمت چپ). (به قسمت بازو بست شلگیر پشت چرخ جلو مراجعه

کنید.)

۳. دو عدد پیچ ① را باز کنید.

۴. ۸ عدد بست ② را باز کنید.

۵. یک عدد پیچ ③ را باز کنید.

۶. شلگیر جلوی چرخ جلو ④ را باز کنید. (سمت چپ)

۷. قطعات را برعکس روش باز کردن، ببندید.

بازو بست شلگیر جلوی چرخ عقب (سمت راست)

۱. زه تزئینی چرخ عقب را باز کنید. (سمت چپ) (قسمت بازو بست زه تزئینی عقب را ببینید).

۲. ۵ عدد بست ① را باز کنید.

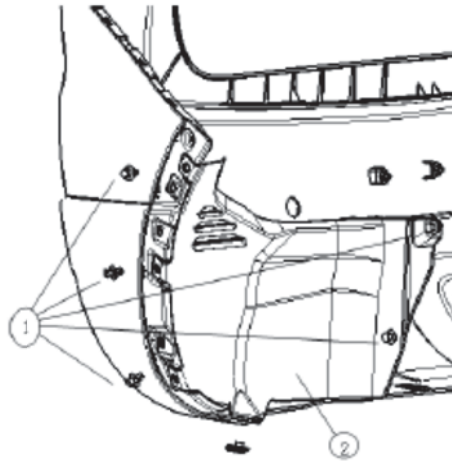
۳. شلگیر جلوی چرخ عقب ② را باز کنید. (سمت راست)

۴. قطعات را برعکس روش باز کردن، ببندید.

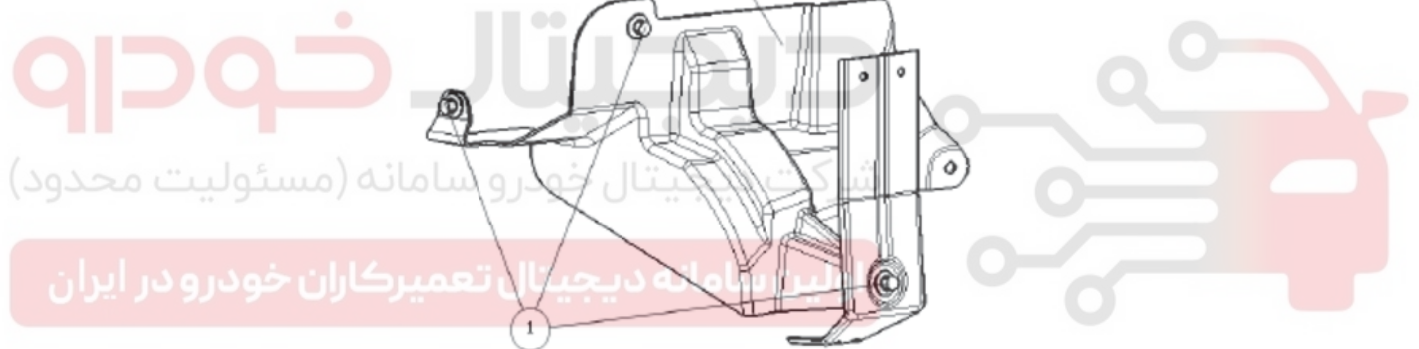
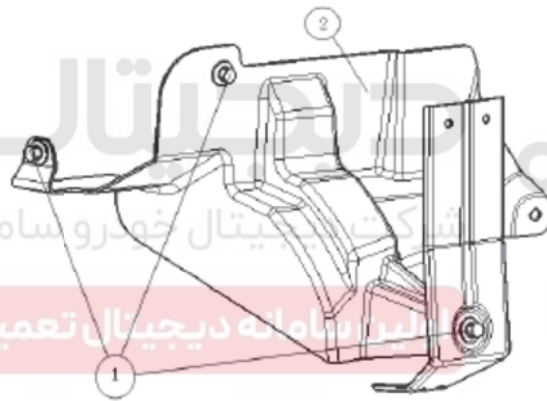
دیجیتال خودرو

شرکت دیجیتال خودرو سامانه (مسئولیت محدود)

اولین سامانه دیجیتال تعمیرکاران خودرو در ایران



بازو بست شلگیر پشت چرخ عقب (سمت راست)



۱. زه تزئینی چرخ عقب را باز کنید. (قسمت بازو بست زه تزئینی عقب را ببینید).

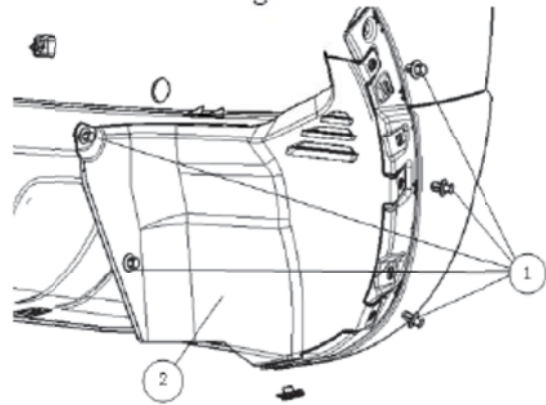
۲. شلگیر جلوی چرخ عقب را باز کنید. (سمت راست) (به قسمت بازو بست شلگیر جلوی چرخ عقب مراجعه کنید)

۳. اتصال به سپر عقب را باز کنید. (به قسمت بازو بست سپر عقب مراجعه کنید).

۴. ۳ عدد بست (۱) را باز کنید.

۵. شلگیر پشت چرخ عقب (۲) را باز کنید. (سمت راست)

۶. قطعات را برعکس روش باز کردن، ببندید.

بازو بست گلگیر جلوی چرخ عقب (سمت چپ)

۱. زه تزئینی چرخ عقب را باز کنید. (قسمت بازو بست زه تزئینی عقب را ببینید).

۲. ۵ عدد بست ① را باز کنید.

۳. شلگیر جلوی چرخ عقب ② را باز کنید. (سمت چپ)

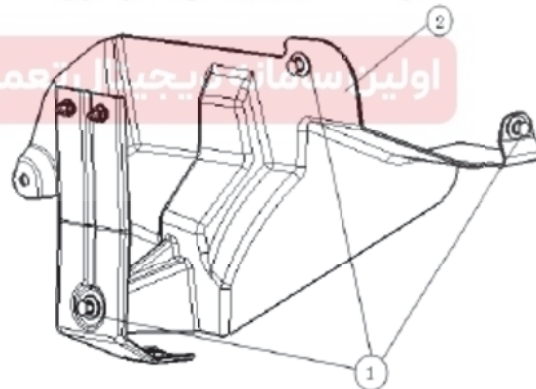
۴. قطعات را برعکس روش باز کردن، ببندید.

دیجیتال خودرو

بازو بست شلگیر پشت چرخ عقب (سمت چپ)

اولیر سامان دیجیتال خودرو سامانه (مسئولیت محدود)

اولیر سامان دیجیتال خودرو سامانه (مسئولیت محدود)



۱. زه تزئینی چرخ عقب را باز کنید. (قسمت بازو بست زه تزئینی عقب را ببینید).

۲. شلگیر جلوی چرخ عقب را باز کنید. (سمت چپ) (به قسمت بازو بست گلگیر جلوی چرخ عقب مراجعه کنید)

(کنید)

۳. اتصال به سپر عقب را باز کنید. (به قسمت بازو بست سپر عقب مراجعه کنید).

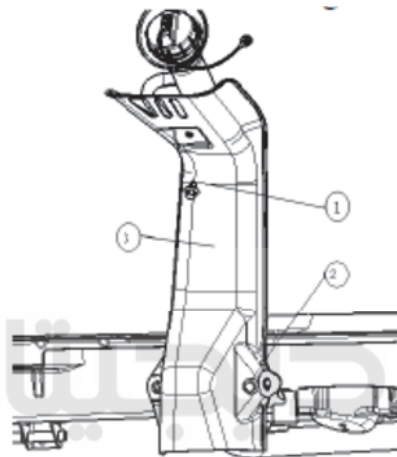
۴. ۳ عدد بست ① را باز کنید.

۵. شلگیر پشت چرخ عقب ② را باز کنید. (سمت راست)

۶. قطعات را برعکس روش باز کردن، ببندید..

بازو بست حفاظ لوله سوخت گیری

۱. زه تزئینی چرخ عقب را باز کنید. (قسمت بازو بست زه تزئینی عقب را ببینید).
۲. شلگیر جلوی چرخ عقب را باز کنید. (سمت راست) (به قسمت بازو بست شلگیر جلوی چرخ عقب مراجعه کنید (سمت راست)).

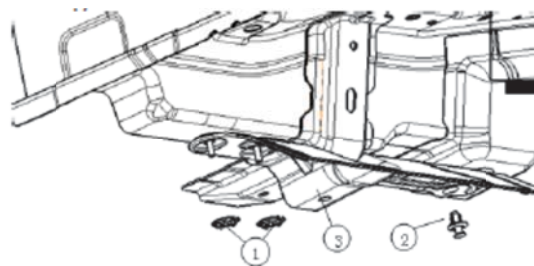


۳. یک عدد پیچ ① و یک عدد بست ② را باز کنید.

۴. حفاظ لوله سوخت گیری ③ را باز کنید.

۵. قطعات را برعکس روش باز کردن، ببندید.

بازو بست حفاظ میانی بدنه



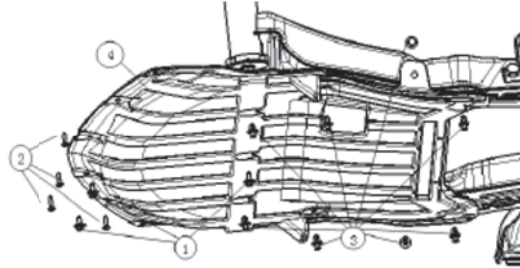
۱. بست های پلاستیکی ① را باز کنید.

۲. دو عدد بست فلزی ② را باز کنید.

۳. حفاظ میانی بدنه ③ باز کنید.

۴. قطعات را برعکس روش باز کردن، ببندید.

بازو بست سینی (حفاظ) زیر موتور



۱. ۸ عدد بست پلاستیکی (۳) را باز کنید.

۲. یک عدد پیچ (۲) را باز کنید.

۳. یک عدد پیچ (۱) را باز کنید.

۴. سینی (حفاظ) زیر موتور (۴) را باز کنید.

۵. قطعات را برعکس روش باز کردن، ببندید.

دیجیتال خودرو

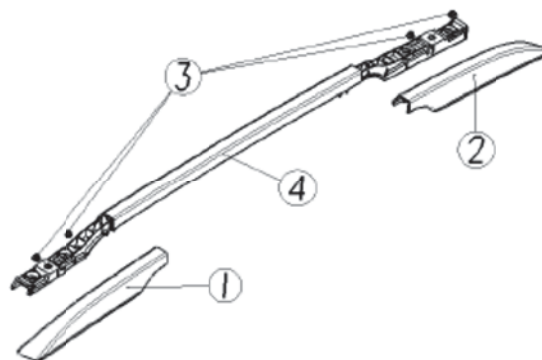
شرکت دیجیتال خودرو سامانه (مسئولیت محدود)

اولین سامانه دیجیتال تعمیرکاران خودرو در ایران

بازو بست باربند

۱. به ترتیب نشان داده در جدول، قطعات را باز کنید.

۲. قطعات را برعکس روش باز کردن، ببندید.



شماره	قطعه	تعداد
۱	قاب نگهدارنده باربند (عقب چپ)	۱

۱	قاب نگهدارنده باربند (جلو چپ)	۲
۴	مهره ها	۳
۱	باربند	۴

بازو بست نوار قاب شیشه جلو

توجه:

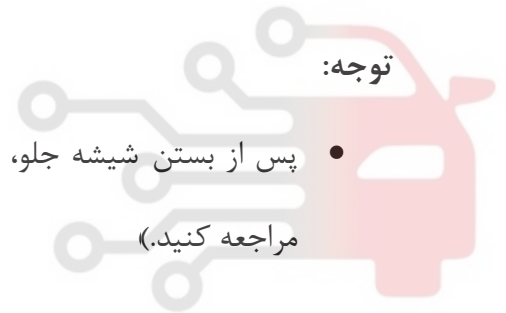
- نوار قاب شیشه جلو قابل تعویض است.
- پس از بازکردن شیشه جلو، نوار قاب شیشه جلو را باز کنید. (به قسمت شیشه جلو، بازکردن شیشه جلو، مراجعه کنید).

بستن نوار قاب شیشه جلو

توجه:

- پس از بستن شیشه جلو، نوار قاب شیشه جلو را ببندید. (به قسمت شیشه جلو، بستن شیشه جلو، مراجعه کنید).

دیجیتال خودرو



اولین سامانه دیجیتال تعمیرکاران خودرو در ایران

باز و بست نوار قاب شیشه عقب

توجه:

- نوار قاب شیشه عقب قابل تعویض است.
- پس از بازکردن شیشه عقب، نوار قاب شیشه عقب را باز کنید. (به قسمت شیشه جلو، بازکردن شیشه جلو، مراجعه کنید).

بستن نوار قاب شیشه عقب

توجه:

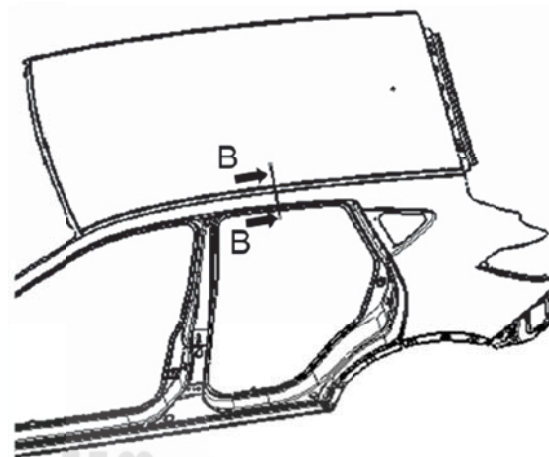
- پس از بستن شیشه عقب، نوار قاب شیشه عقب را ببندید. (به قسمت شیشه عقب، بستن شیشه عقب، مراجعه کنید).

بازو بست نوار قاب سقف

۱. با استفاده از پیچ گوشتی تخت، لبه نوار قاب را برگردانید.

۲. نوار قاب سقف را بکشید و باز کنید.

۳. قطعات را برعکس روش باز کردن، ببندید.



باز کردن آینه های برقی جانبی

۱. کابل منفی باتری را جدا کنید.

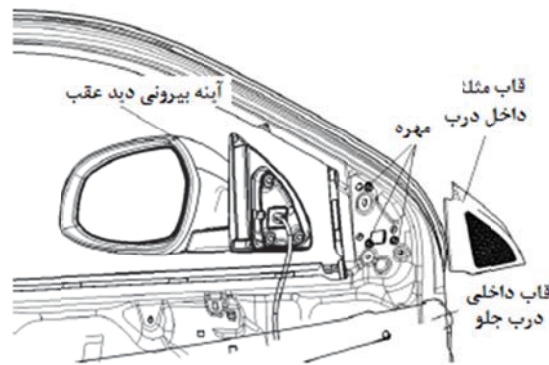
۲. قاب مثلثی را باز کنید. (به قسمت قاب، بازو بست قاب داخلی، مراجعه کنید).

۳. قاب داخلی درب جلو را باز کنید. (به قسمت تریم، بازو بست تریم درب جلو، مراجعه کنید).

۴. کانکتور را جدا کنید.

۵. سه عدد مهره M6 را باز کنید و آینه برقی جانبی را باز کنید.

۶. قطعات را برعکس روش باز کردن، ببندید.



باز کردن اجزا آینه جانبی

۱. دستکش بپوشید و عینک کار بزنید.

۲. لبه بالای شیشه آینه جانبی را فشار دهید.

۳. لبه پایین شیشه آینه جانبی را فشار دهید، بست ها را شل کرده و نگهدارنده را همراه شیشه آینه بغل از

قاب باز کنید.

شرکت دیجیتال خودرو (مسئولیت محدود)

اولین سامانه دیجیتال خودرو در ایران

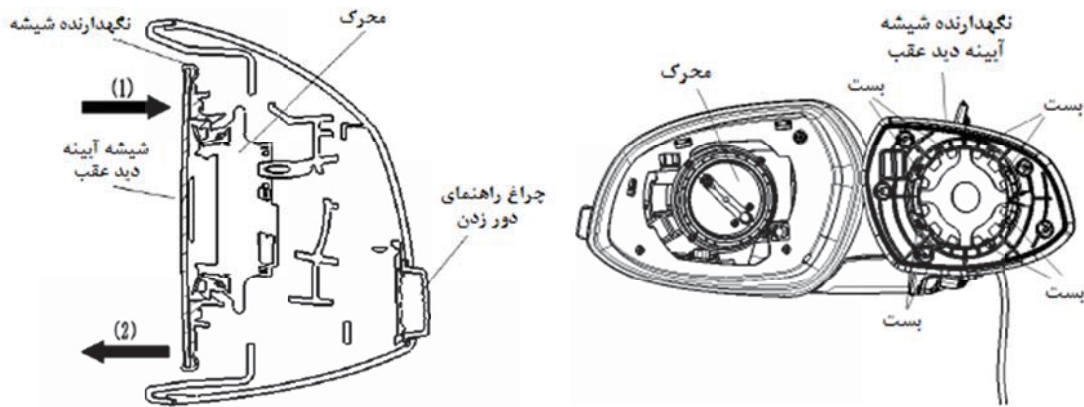


بستن آینه های برقی جانبی

۱. دستکش بپوشید و عینک کار بزنید.

۲. نگهدارنده همراه شیشه آینه جانبی را داخل قاب قرار دهید و بست پایین را ببندید. نگهدارنده همراه

شیشه آینه بغل داخل قاب را روی قاب فشار دهید و بست بالا را ببندید.



باز کردن چراغ راهنمای روی آینه جانبی

۱. دستکش بپوشید و عینک کار بزنید.

۲. آینه بغل را باز کنید. (به قسمت باز کردن آینه مراجعه کنید).

۳. محفظه آینه بیرونی دید عقب را باز کنید.

۴. پیچ را باز کنید، خروجی دسته سیم را شل کرده و چراغ راهنمای روی آینه جانبی را باز کنید.

۵. قطعات را برعکس روش باز کردن، ببندید.

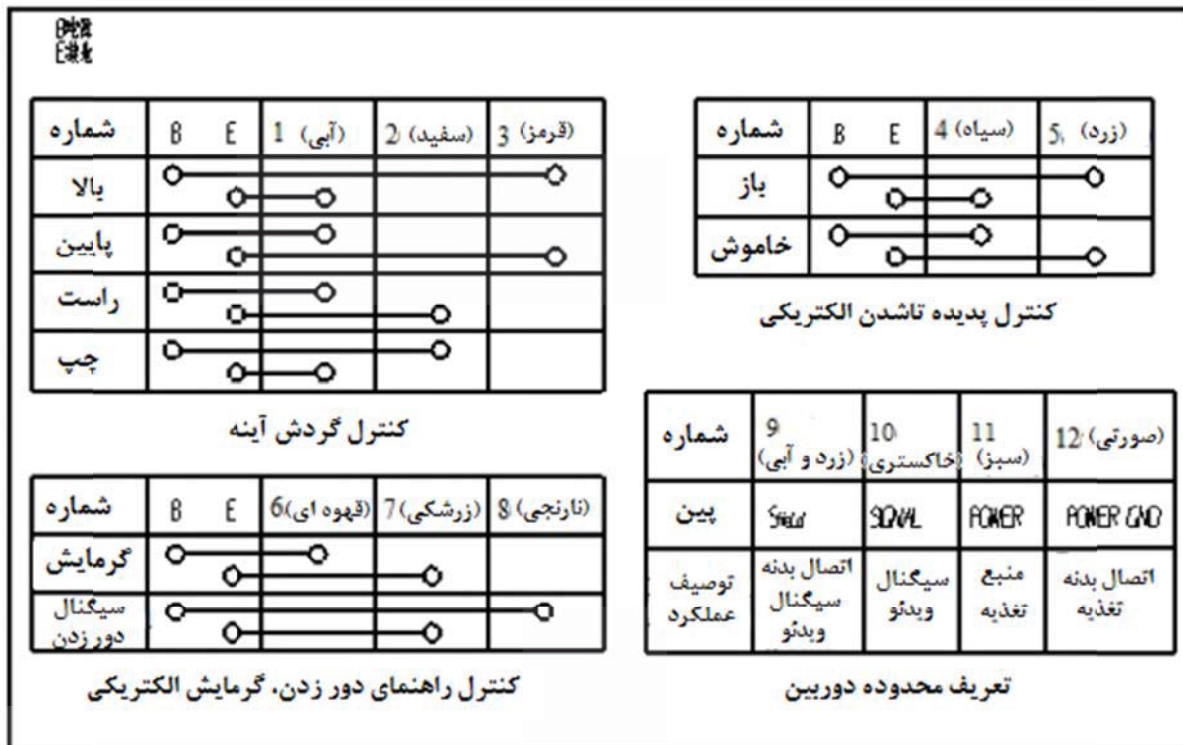
اولین سامانه دیجیتال تعمیرکاران خودرو در ایران

بررسی چراغ راهنمای روی آینه جانبی

۱. کانکتور آینه برقی بجانبی را جدا کنید. (به قسمت بازو بست آینه های برقی بغل مراجعه کنید).

۲. جهت بررسی عملکرد، برق مثبت باتری را به آینه برقی جانبی وصل کنید.

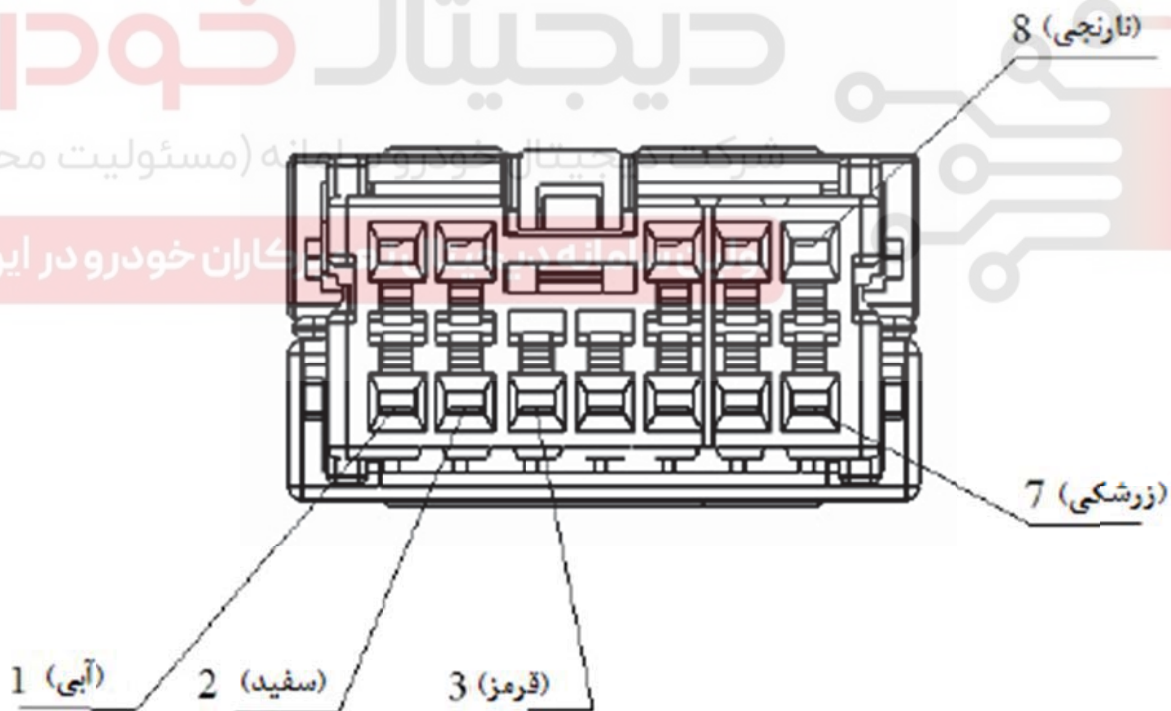
۳. اگر با شرایط استاندارد مشخص شده سازگار نبود، آینه برقی جانبی را تعویض کنید.

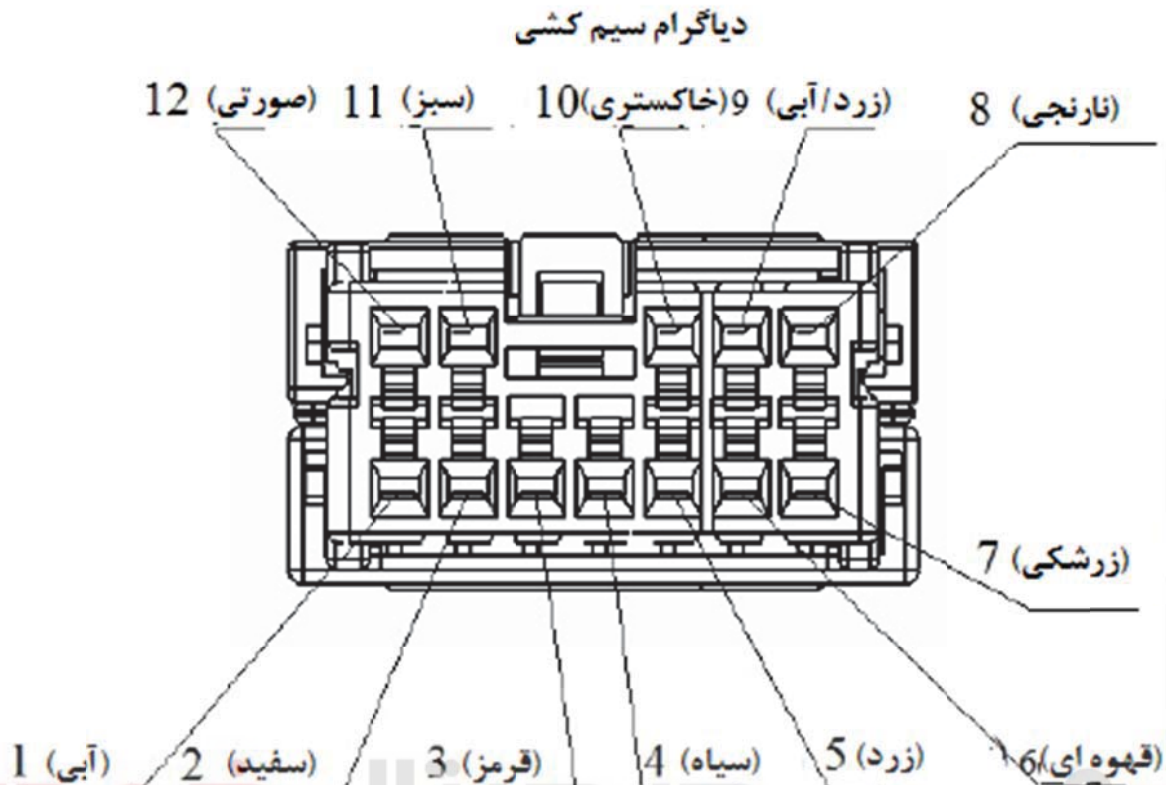


دیجیتال خودرو

شرکت دیجیتال خودرو (مسئولیت محدود)

کاران خودرو در ایران

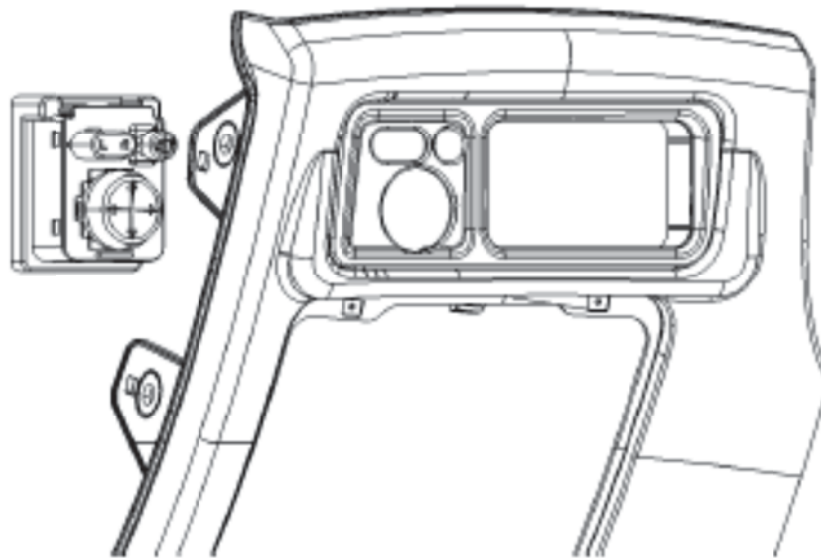




شرکت دیجیتال خودرو سامانه (مسئولیت محدود)

بازو بست سوئیچ آینه های جانبی اولین سامانه دیجیتال تعمیرکاران خودرو در ایران

۱. کابل منفی باتری را جدا کنید.
۲. اتصالات برق سوئیچ آینه را جدا کنید.
۳. پانل سمت چپ را باز کنید.
۴. بستن سوئیچ بر روی پانل جلو، بازکردن و جدا کردن سوئیچ را سخت تر می کند.
۵. قطعات را برعکس روش بازکردن، ببندید.



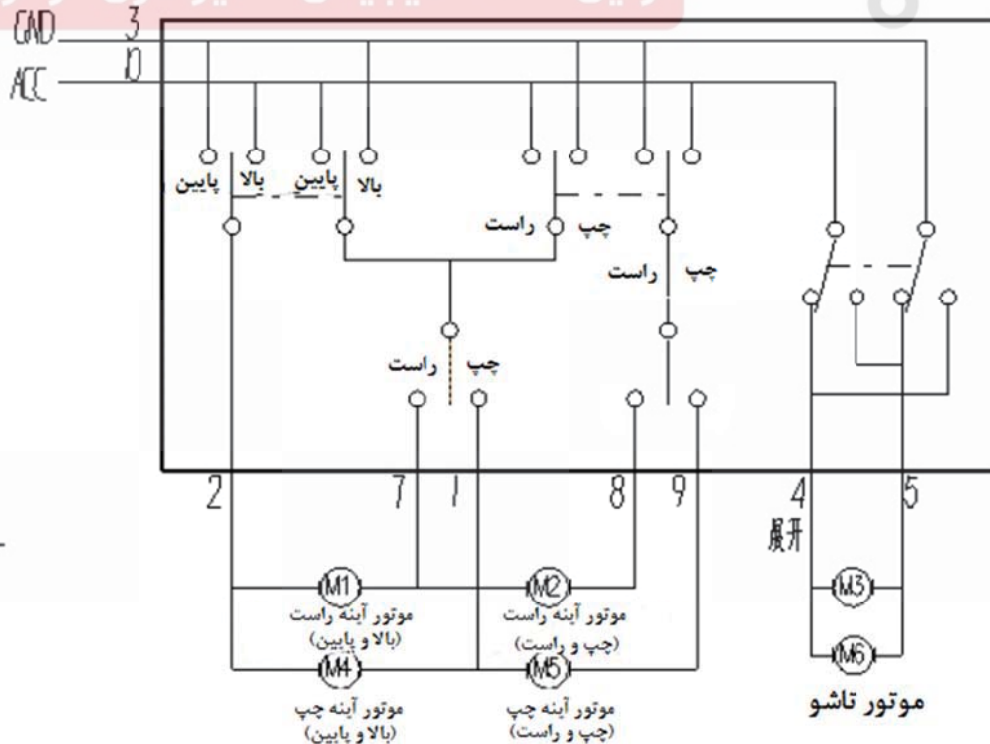
بررسی سوئیچ آینه جانبی

۱. سوئیچ آینه جانبی را باز کنید. (به قسمت بازو بست سوئیچ آینه برقی بغل مراجعه کنید).

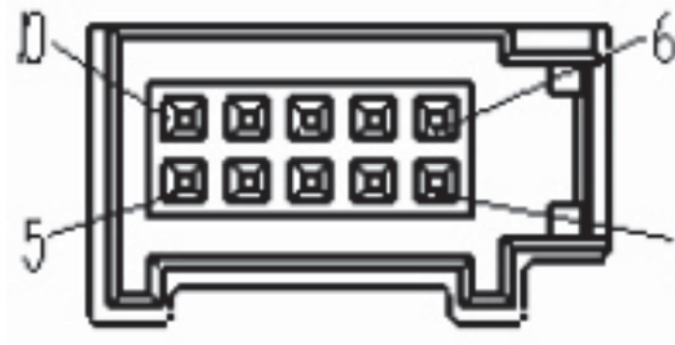
۲. با استفاده از اهم متر اتصال بین پین های آینه جانبی را بررسی کنید.

نمودار مدار

اولین سامانه دیجیتال تعمیرکاران خودرو در ایران



تعریف پین

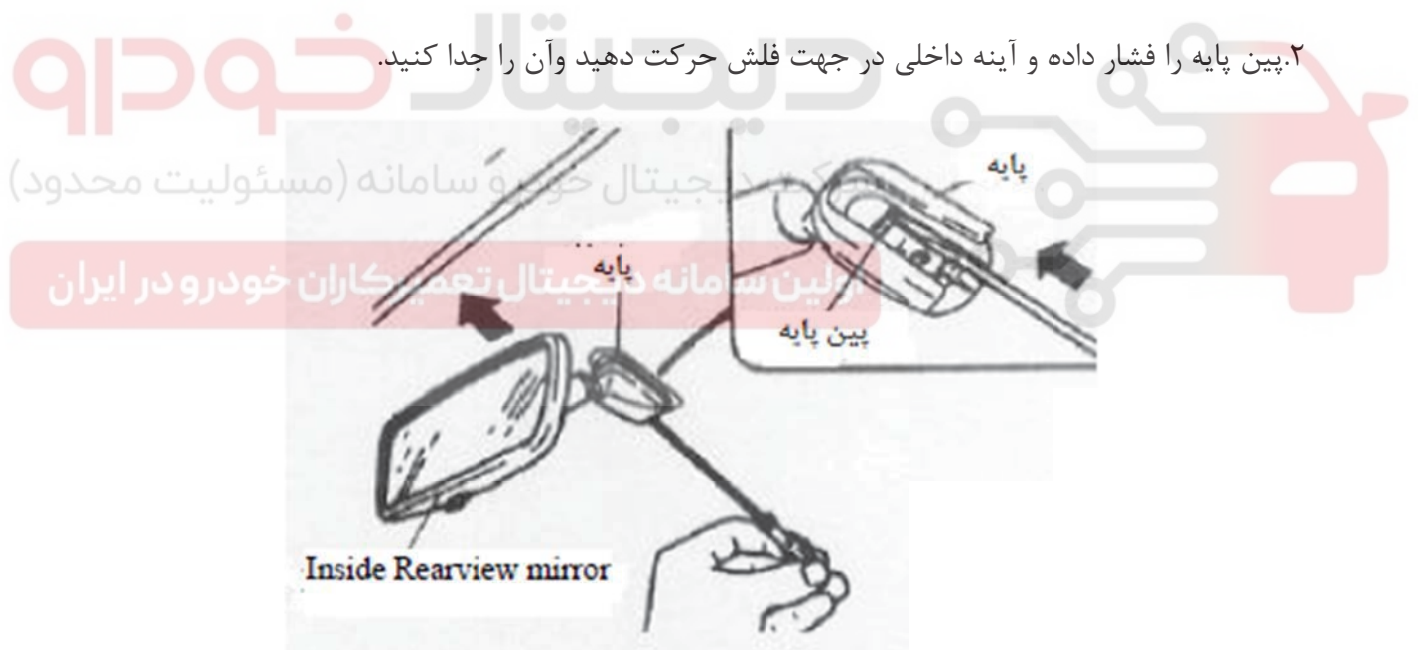


آینه داخلی

باز کردن آینه داخلی دید عقب

۱. پیچ گوشتی تخت را که دور آن نوار چسب پیچیده شده است، بین آینه داخلی و پایه قرار دهید.

۲. پین پایه را فشار داده و آینه داخلی در جهت فلش حرکت دهید و آن را جدا کنید.



بستن آینه داخلی دید عقب

- آینه دید عقب را داخل پایه قرار دهید و در جهت فلش حرکت دهید.



باز کردن پایه آینه دید عقب

۱. آینه دید عقب را باز کنید.

۲. دو سر سیم را بر روی دستگیره بپیچید.

دیجیتال خودرو
شرکت دیجیتال خودرو سامانه (مسئولیت محدود)

توجه:

هنگام باز کردن چسب نگه دارنده، جهت جلوگیری از شکاف برداشتن و شکستگی، سیم پیانو باید کاملاً با اولین سامانه دیجیتال تعمیرکاران خودرو در ایران

چسب نگه دارنده منطبق شود.

۳. چسب نگه دارنده را ااره کرده و پایه را باز کنید. جهت محافظت از شکستگی ابزار، سیم ااره را کامل بکشید

تا ابزار عمومی به طور یکنواخت ااره کند.



بستن پایه آینه دید عقب

۱. از تیغه جهت باز کردن چسب‌نگه دارنده اصلی استفاده کنید.

۲. قطعه سرامیکی پایه را تمیز کرده و گریس آن را پاک کنید.

اخطار:

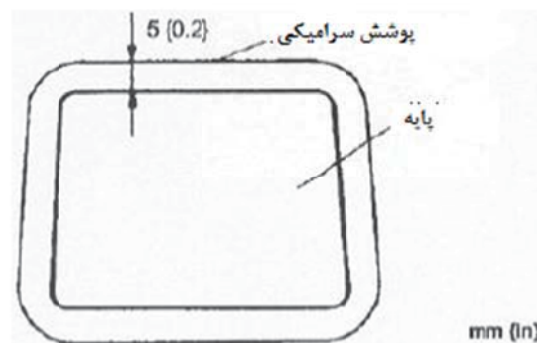
گریس و گرد و خاک سطح اتصال باید تمیز شود. به سطح رنگ شده دست نزنید، در غیر اینصورت معیوب می شود.

۳. با رنگ اصلی، موقعیت اتصال بین پایه و شیشه را رنگ کنید. فقط از رنگ اصلی برای شیشه استفاده کنید و رنگ اصلی بدنه را برای پایه بکار ببرید. ۳۰ دقیقه صبر کنید تا رنگ خشک شود.

۴. چسب نگه دارنده با ضخامت $3.0\text{mm}\{0.12\text{in}\}$ برای پایه استفاده کنید.



۵. پایه را در وسط قطعه سرامیکی قرار داده و سپس آن را به داخل شیشه فشار دهید.



۶. چسب باقیمانده را با حلال تمیز کنید.

زمان خشک شدن چسب نگه دارنده آینه داخل خودرو

زمان لازم جهت خشک شدن چسب قبل از استفاده خودرو	زمان خشک شدن سطح	دما
حدود 12 ساعت	حدود 1.5 ساعت	5°C {41°F}
حدود 4 ساعت	حدود 1 ساعت	20°C {68°F}
حدود 2 ساعت	حدود 10 دقیقه	35°C {95°F}

۷. آینه بغل دید عقب را نصب کنید.

گرمکن شیشه عقب

بررسی سیم گرمکن

۱. سوئیچ را در وضعیت باز قرار دهید.

۲. کلید گرمکن شیشه عقب را روشن کنید.

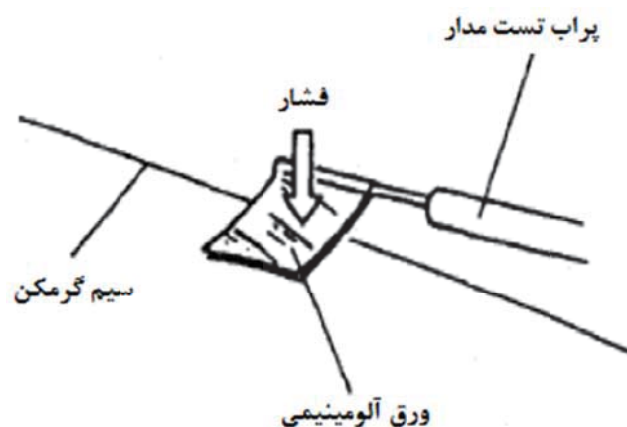
اخطار:

دیجیتال خودرو

- تست ترمینال مدار و تماس مستقیم دستگاه مولتی متر با سیم گرمکن شیشه عقب، ممکن است سبب (محدود)

آسیب دیدگی سیم گرمکن شود، پس ترمینال را با فویل (ورق) آلومینیمی بپوشانید و هنگام تست،

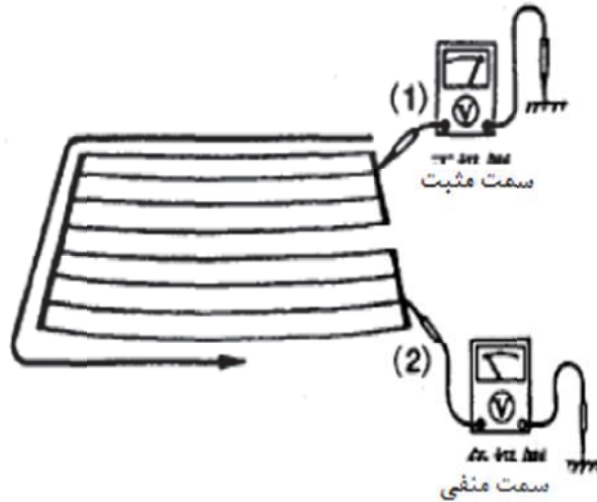
فویل (ورق) آلومینیمی را با سیم گرمکن اتصال دهید.



۳. قطب مثبت (+) ولت متر به قطب منفی سیم گرمکن وصل کرده و قطب منفی (-) را به بدنه وصل کنید.

۴. ترمینال مثبت مولتی متر را آهسته از سمت مثبت به سمت منفی بلغزانید و افت ولتاژ را بررسی کنید.

ولتاژ (مقدار مرجع)	قسمت اندازه گیری
حدود ۱۲ ولت ← حدود ۰ ولت	(۱) ← (۲)



۵. در صورت صحیح نبودن یا تغییر بسیار سریع ولتاژ، سیم گرمکن معیوب است. سیم گرمکن را تعویض کنید.

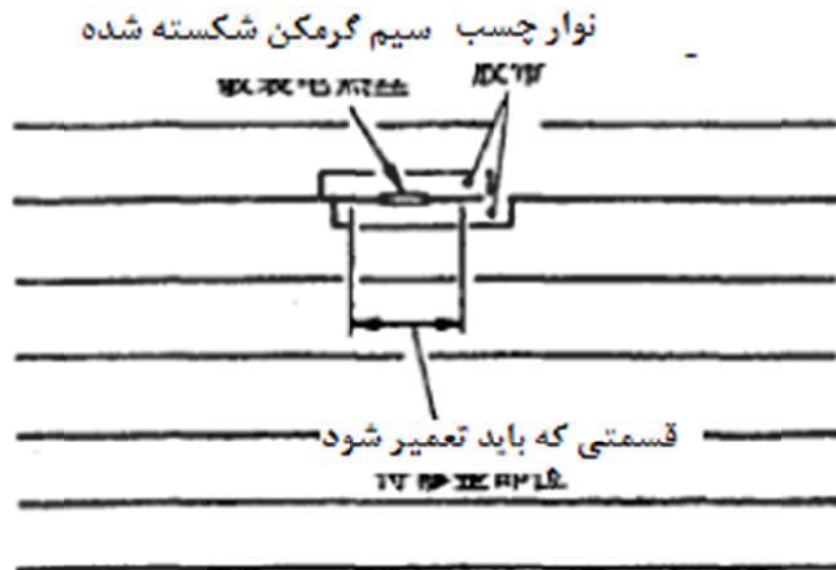
شرکت دیجیتال خودرو (مسئولیت محدود)

اولین سامانه دیجیتال تعمیرکاران خودرو در ایران

تعمیر سیم گرمکن

۱. قسمت آسیب دیده سیم گرمکن را با حلال تمیز کنید.

۲. بالا و پایین قسمت آسیب دیده گرمکن نوار چسب بزنید.



۳. از برس یا قلم استفاده کرده و جهت تعمیر سیم گرمکن، پودر آلومینیمی یا پوشش مشابه را بر روی آن بمالید.

۴. پس از حدود ۲ الی ۳ دقیقه، نوار چسب را به دقت باز کنید، قسمت تعمیر شده را دست نزنید.

اخطار:

قبل از خشک شدن رنگ از گرمکن عقب استفاده نکنید، در غیر اینصورت ممکن است سبب خرابی شود.

۵. جهت خشک کردن رنگ از سشوار با دمای $150^{\circ}\text{C}\{302^{\circ}\text{F}\}$ به مدت ۳۰ دقیقه استفاده کنید یا در دمای $25^{\circ}\text{C}\{77^{\circ}\text{F}\}$ به مدت ۲۴ ساعت آن را قرار دهید.

بازو بست رله گرمکن شیشه عقب

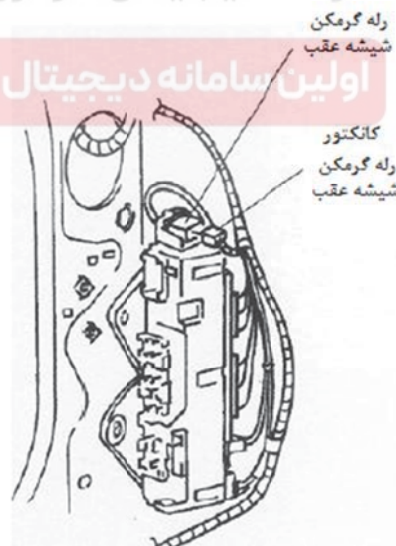
۱. کابل منفی باتری را جدا کنید.

۲. قاب جانبی جلو سمت راننده را باز کنید.

۳. کانکتور رله گرمکن شیشه عقب را جدا کنید.

دیجیتال خودرو
شرکت دیجیتال خودرو سامانه (مسئولیت محدود)

اولین سامانه دیجیتال تعمیرکاران خودرو در ایران



۴. رله گرمکن شیشه عقب را به جلو حرکت دهید و آن را باز کنید.

۵. قطعات را برعکس روش باز کردن، ببندید.

بررسی رله گرمکن شیشه عقب

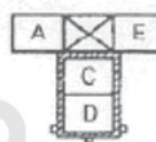
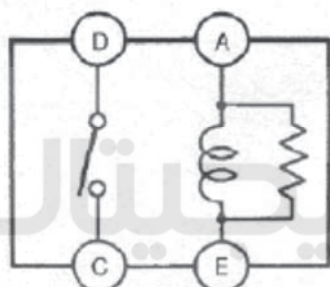
۱. رله گرمکن شیشه عقب را باز کنید. (به قسمت بازو بست رله گرمکن شیشه عقب مراجعه کنید).

۲. با استفاده از اهم متر اتصال بین پین های رله گرمکن شیشه عقب را بررسی کنید.

اتصال: ○—○

موقعیت سوئیچ	پین			
	A	E	C	D
1	○—○			
2	B+	GND	○—○	

L.H.D.



شرکت دیجیتال خودرو سامانه (مسئولیت محدود)

۳. اگر با مشخصات فوق مطابقت نداشت، رله گرمکن شیشه عقب را تعویض کنید.

اولین سامانه دیجیتال تعمیرکاران خودرو در ایران

باز کردن شیشه جلو

۱. آینه داخلی دید عقب را باز کنید. (به قسمت باز کردن آینه دید عقب مراجعه کنید).

۲. نوار قاب بیرونی شیشه جلو را باز کنید.

۳. بست ها را باز کنید.

۴. قاب مشبک زیر شیشه جلو را باز کنید. (به قسمت بازو بست قطعات بیرونی، قاب مشبک زیر شیشه جلو

مراجعه کنید).

۵. پوشش سقف را باز کنید. (به قسمت بازو بست پوشش سقف مراجعه کنید).

۶. جهت جلوگیری از خراشیدگی، نوار چسب را به لبه های بدنه بزنید.

۷. جهت جلوگیری از خراشیدگی، نوار چسب را به داشبورد بزنید.

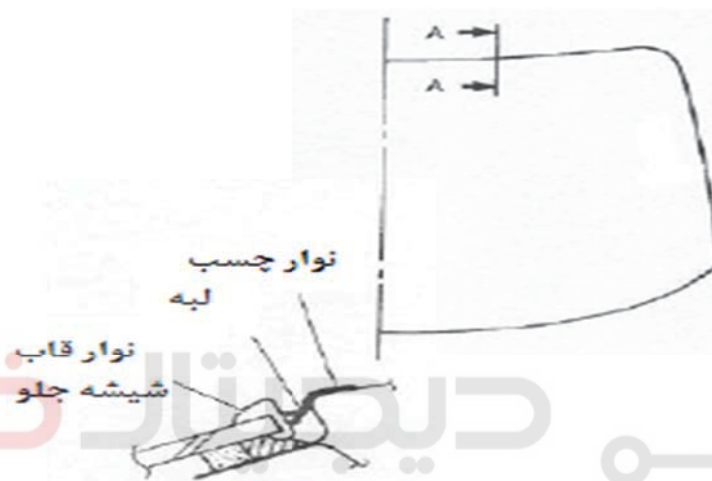
هشدار

لطفا قبل از استفاده از قلم تراش دستکش بپوشید، در غیر اینصورت سبب آسیب دیدگی می شود.

توجه:

-نوار قاب شیشه جلو قابل تعویض است.

۸. با استفاده از قلم تراش، لبه نوار قاب شیشه جلو را ببرید.



شرکت دیجیتال خودرو سامانه (مسئولیت محدود)

اگر شیشه جلو قابل استفاده نیست:

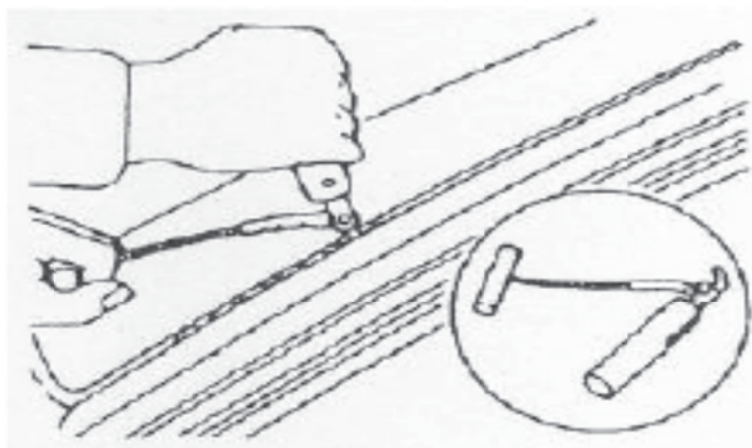
اولین سامانه دیجیتال تعمیرکاران خودرو در ایران

۱. پایه را باز کنید. (به قسمت باز کردن آینه دید عقب، پایه، مراجعه کنید).

۲. مطابق شکل، لبه برش ابزار را در چسب قرار دهید.

۳. ابزار را در طول لبه شیشه بکشید.

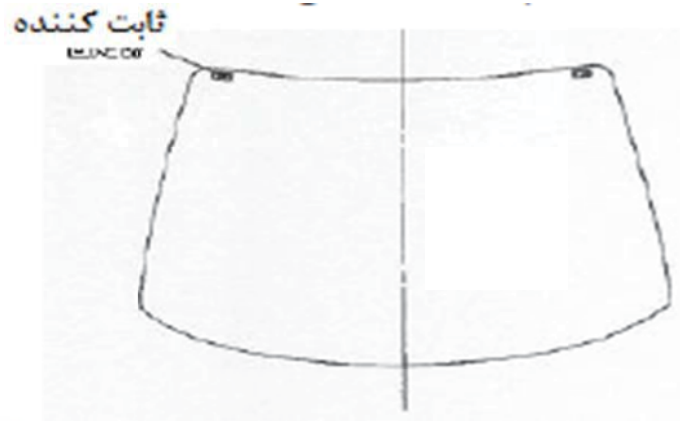
۴. شیشه جلو را باز کنید.



در صورت قابل استفاده بودن شیشه جلو:

۱. با استفاده از سوراخ کن، یک سوراخ کوچک از داخل به بیرون آب بند ایجاد کنید. (به استثنای موقعیت

ثابت کننده ها و لایه ها)

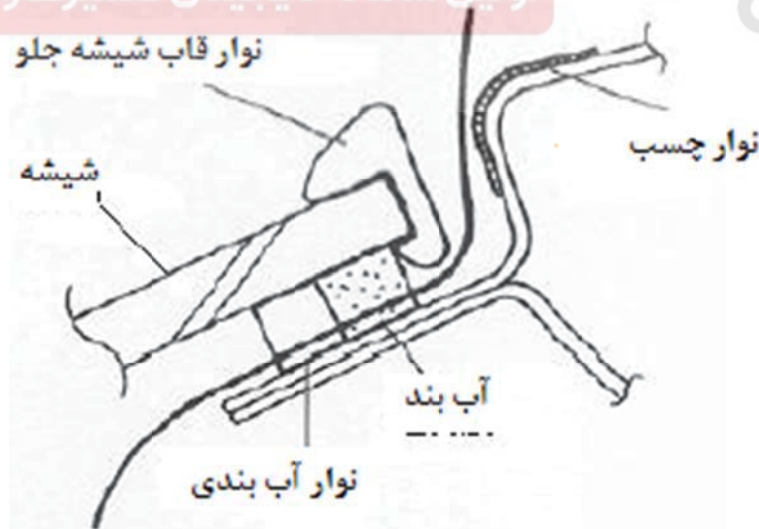


دیجیتال خودرو

• لطفا هنگام کار با سیم پیانو دستکش بپوشید، در غیر اینصورت سبب آسیب دیدگی می شود.
شرکت دیجیتال خودرو سامانه (مسئولیت محدود)

۲. ابزار مخصوص (سیم پیانو) را از داخل سوراخ رد نمائید.

اولین سامانه دیجیتال تعمیرکاران خودرو در ایران



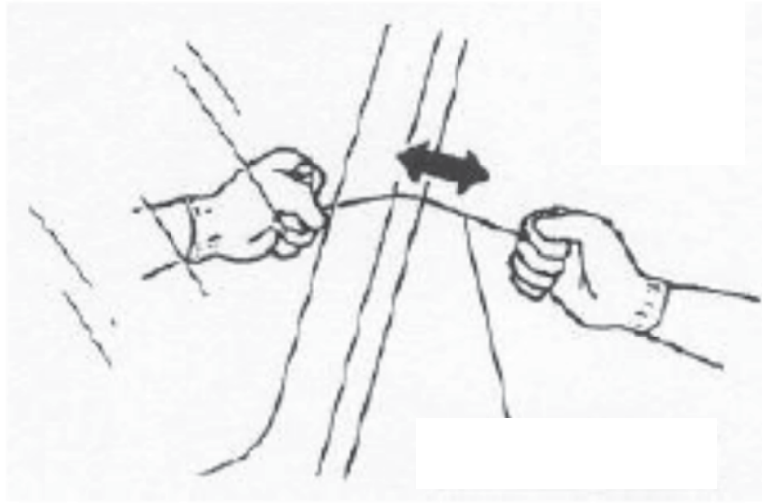
دو سر سیم پیانو را روی دستگیره بپیچید.

توجه:

• هنگام باز کردن چسب شیشه، جهت جلوگیری از شکاف برداشتن و شکستگی، آن را با سیم پیانو

ببرید.

۴. به کمک شخص دیگر، آب بند را از لبه شیشه ببرید.



۵. شیشه جلو را باز کنید.

۶. نوار آب بندی را باز کنید.

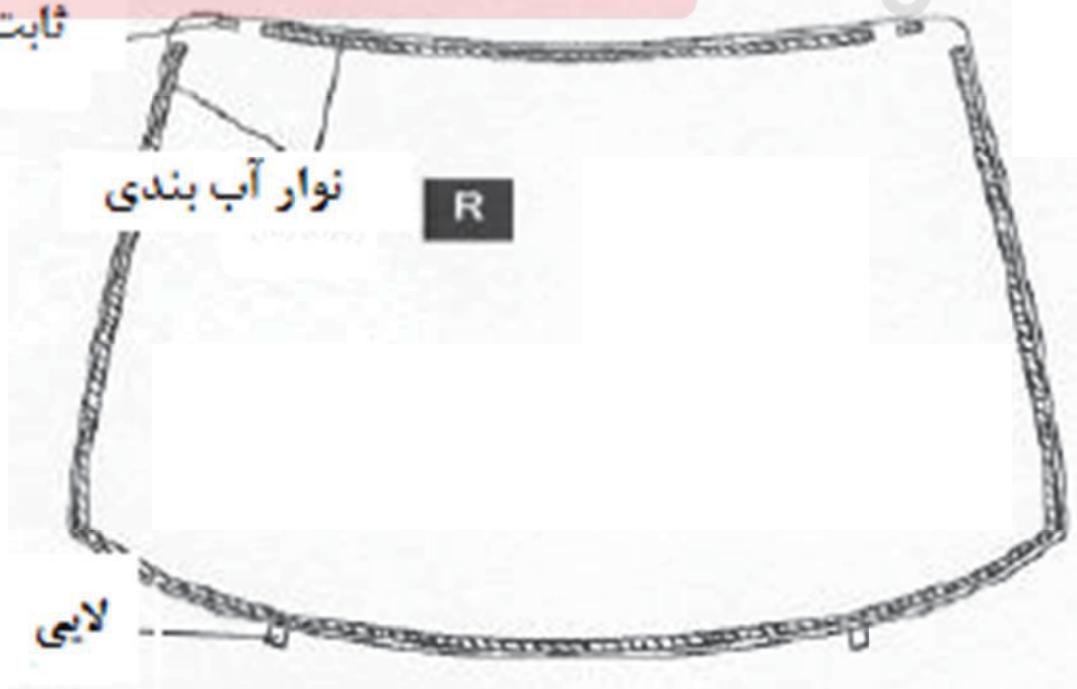
۷. ثابت کننده را باز کنید.

۸. لایه را باز کنید.

دیجیتال خودرو

شرکت دیجیتال خودرو سامانه (مسئولیت محدود)

اولین سامانه دیجیتال تعمیرکاران خودرو در ایران
ثابت کننده



بستن شیشه جلو

هشدار

لطفا قبل از استفاده از قلم تراش دستکش بپوشید، در غیر اینصورت سبب آسیب دیدگی می شود.

اخطار:

جهت جلوگیری از ترک برداشتن یا جلوگیری از جداشدن شیشه در اثر جریان هوا هنگام بستن درب، تا زمانی که چسب شیشه کاملا خشک نشده است، همه پنجره ها را باز نگه دارید.

۱. با استفاده از تیغه، چشی شیشه استفاده شده را از روی قاب شیشه جلو ببرید به طوریکه $2\text{mm}\{0.04\}$

$0.07\text{in}\}$ از ضخامت آن باقی بماند. اگر چسب شیشه قطعه ای کاملا باز شد، پس از تمیز کردن، مقداری

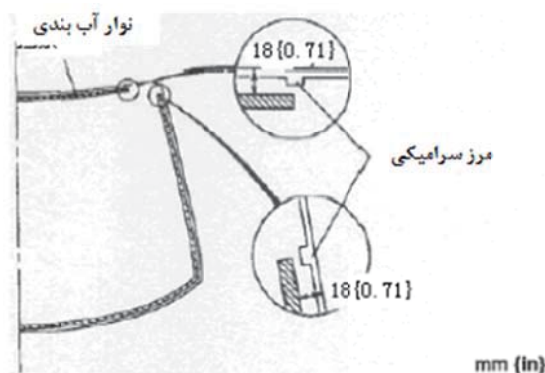
رنگ اصلی به آن بزنیده، ۳۰ دقیقه صبر کنید تا خشک شود و سپس چسب شیشه را با ضخامت

$2\text{mm}\{0.08\text{in}\}$ بکار ببرید.



۲. حاشیه $50.0\text{mm}\{1.97\text{in}\}$ اطراف گردی بین شیشه جلو و بدنه را تمیز کنید.

۳. قطعه نوار آب بندی را محکم در فاصله $18.0\text{mm}\{0.71\text{in}\}$ از لبه بالای شیشه جلو قرار دهید.

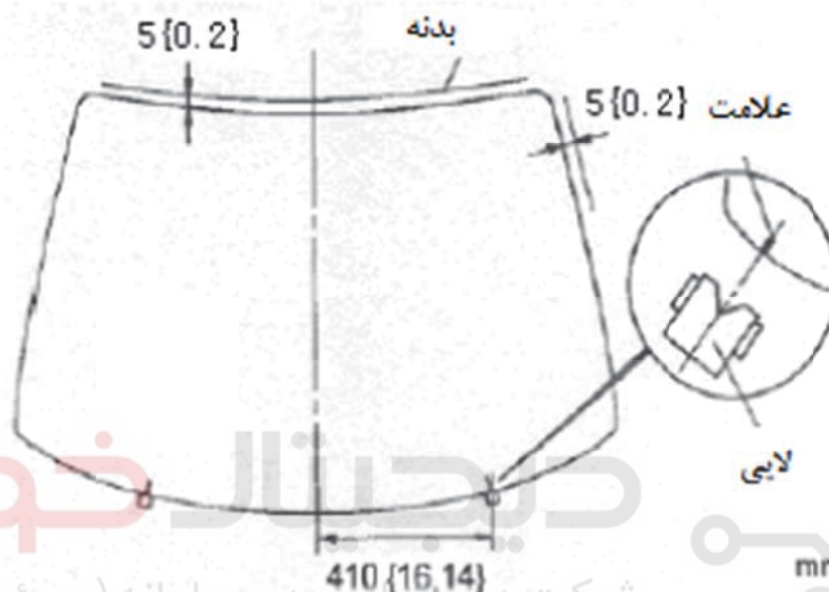


۴. لایه را داخل سوراخ قرار دهید.

۵. شیشه جلو را ببندید و لقی بین شیشه و بدنه را تنظیم کنید.

۶. بالای شیار V شکل شیشه علامت بزنید.

۷. مطمئن شوید که لقی بین بدنه و لبه بالایی/لبه جانبی 5mm{0.2in} است.



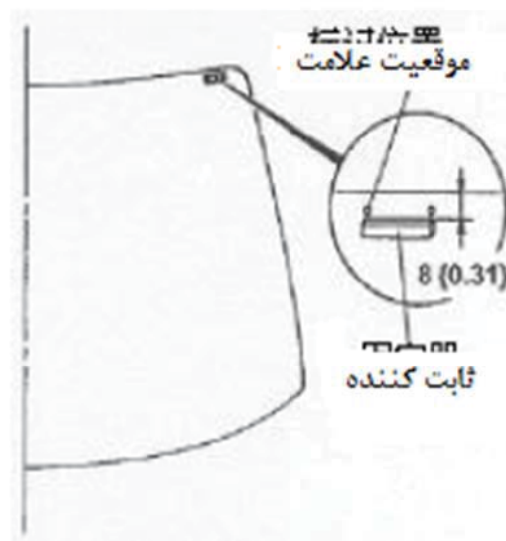
دیجیتال خودرو
شرکت دیجیتال خودرو سامانه (مسئولیت محدود)

mm {in}

۸. شیشه جلو را باز کنید.

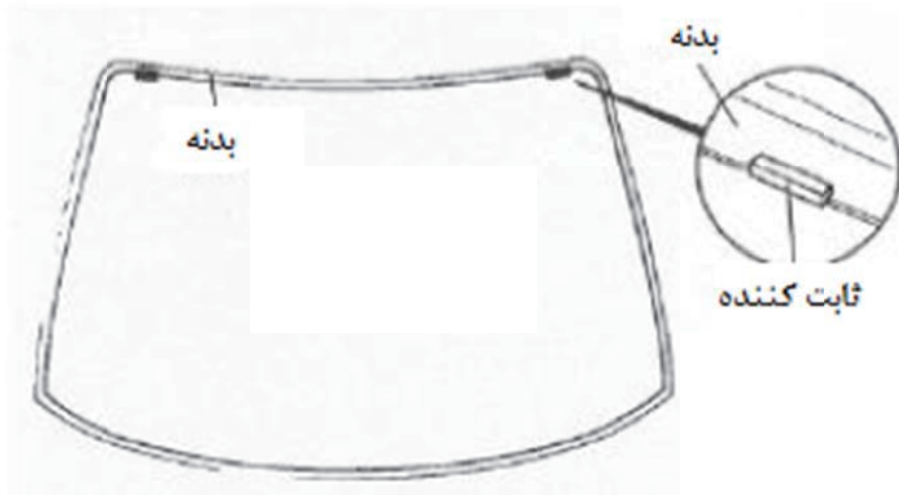
اولین سامانه دیجیتال تعمیرکاران خودرو در ایران

۹. مطابق شکل، ثابت کننده را در موقعیت علامت بر روی شیشه ببندید.



mm {in}

۱۰. مطابق شکل، ثابت کننده را روی خودرو نصب کنید.



توجه

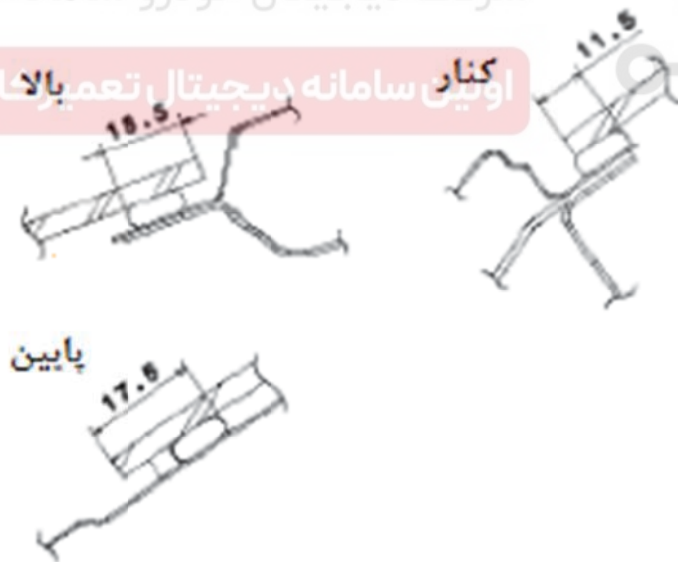
قطعه اتصال را از گریس و گردو خاک دور نگه دارید. به سطح یا رنگ اصلی دست نزنید، در غیر این صورت اتصال بین بدنه و شیشه به خوبی انجام نشده و سبب نشتی می شود.

۱۱. با استفاده از برس قطعه اتصال بین پایه و شیشه را رنگ بزنید. از رنگ اصلی شیشه، برای شیشه و از رنگ

اصلی بدنه برای پایه استفاده کنید. ۳۰ دقیقه صبر کنید تا رنگ خشک شود.

شرکت دیجیتال خودرو سامانه (مسئولیت محدود)

اوتیلی سامانه دیجیتال، تعمیرکاران خودرو در ایران

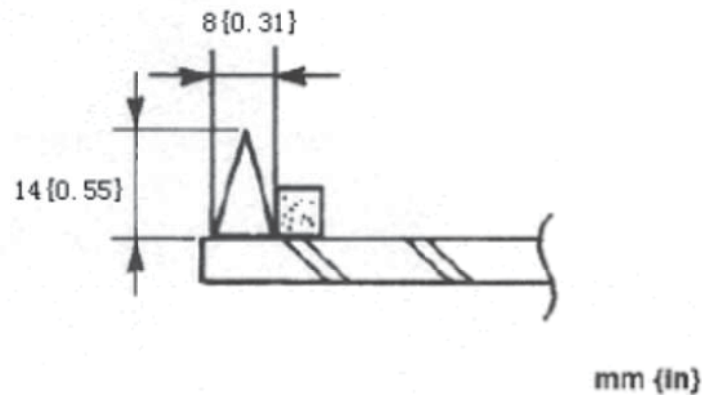


۱۲. پس از خشک شدن رنگ، گوشه نوار قاب را ببندید. (۳)

۱۳. لبه کناری نوار قاب را از سر پایین ببندید. (۱)

۱۴. نوار قاب بالا را از سرهای بیرونی دو سمت ببندید و از گوشه ها به وسط حرکت کنید. (۲)

۱۵. بوسیله لایه ای از چسب شیشه (ضخامت $14.0\text{mm}\{0.55\text{in}\}$ ، پهنای $8.0\text{mm}\{0.31\text{in}\}$) اطراف درز بین نوار آب بندی و شیشه را پر کنید.



۱۶. علامت روی شیشه را با شیار V شکل لایه تنظیم کرده و شیشه را به خودرو ببندید.

۱۷. شیشه را به داخل فشار دهید تا چسب شیشه فشرده شود.

۱۸. مطمئن شوید که نوار قاب به خوبی به بدنه متصل شده است.

۱۹. با استفاده از قلم تراش چسب اضافی را ببرد.



۲۰. اضافه چسب را توسط حلال تمیز کنید.

۲۱. پوشش سقف را ببندید. (به قسمت بازو بست پوشش سقف مراجعه کنید).

۲۲. قاب مشبک زیر شیشه جلو را ببندید. (به قسمت بازو بست قطعات بیرونی، قاب مشبک زیر شیشه جلو

مراجعه کنید).

۲۳. بست ها را ببندید.

۲۴. نوار قاب شیشه جلو را ببندید.

۲۵. پایه را ببندید. (به قسمت بستن آینه داخلی دید عقب، پایه، مراجعه کنید).

۲۶. آینه داخلی را ببندید. ((به قسمت بستن آینه داخلی دید عقب مراجعه کنید)).

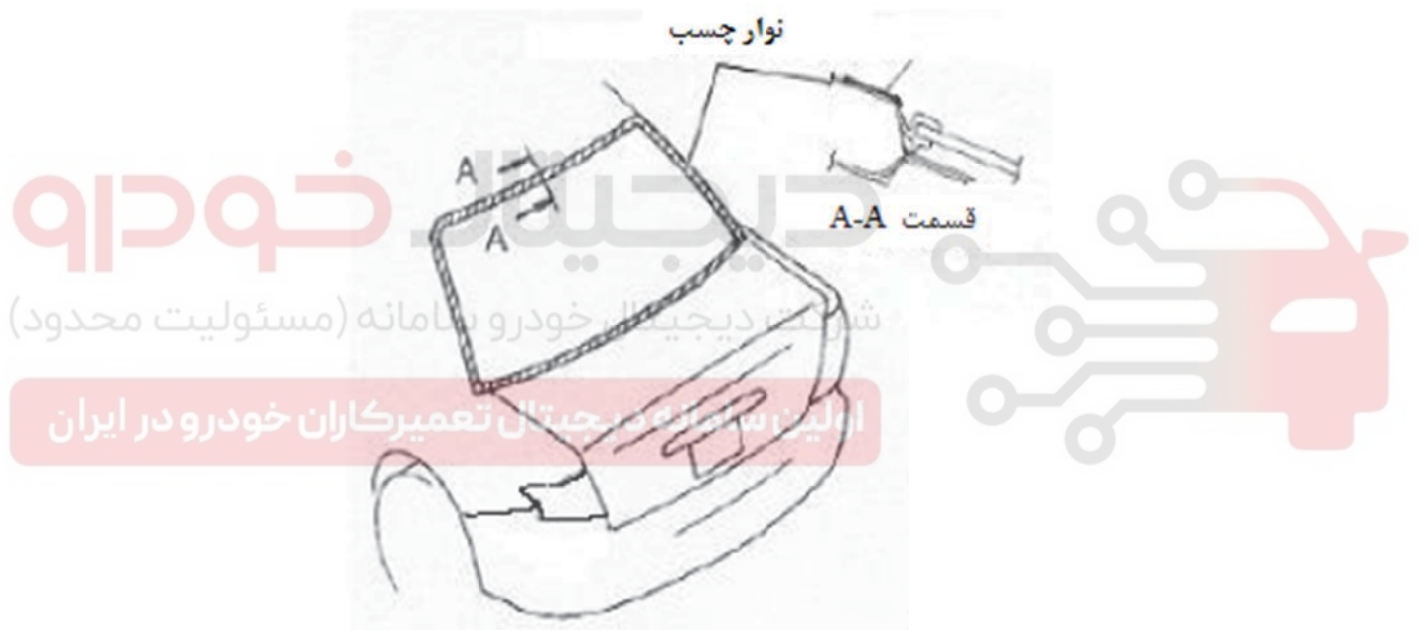
باز کردن شیشه عقب

۱. باله عقب خودرو را باز کنید. (قسمت بازو بست دنباله عقب را ببینید).

۲. برف پاکن عقب را باز کنید. (قسمت بازو بست برق پاکن عقب را ببینید).

۳. اتصال سیم گرمکن را جدا کنید.

۴. جهت جلوگیری از آسیب دیدن بدنه، به لبه های آن، نوار چسب بزنید.



هشدار:

هنگام کار کردن با ابزار تراش، دست کش بپوشید، در غیر اینصورت دست شما آسیب می بیند.

توجه:

نوار قاب شیشه عقب قابل تعویض است.

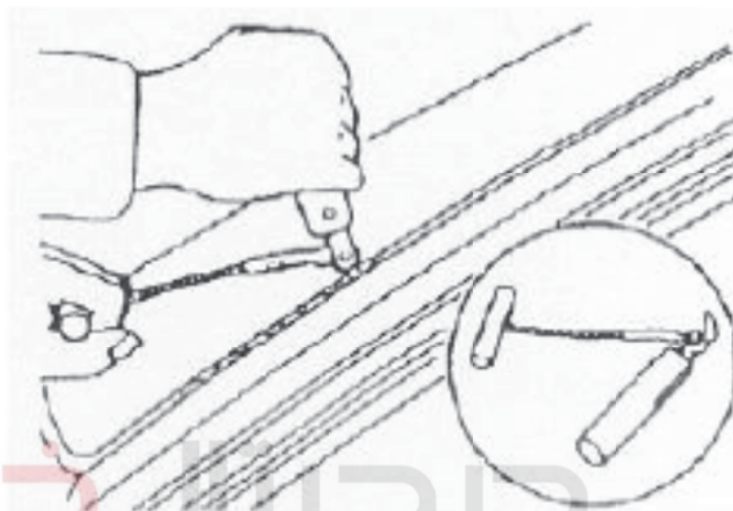
اگر شیشه عقب قابل استفاده نباشد:

توجه

- اگر باز کردن چسب شیشه قطعه ای دشوار است، با استفاده از سیم پیانو (مطابق شکل) مراحل ذکر شده در قسمت "در صورت قابل استفاده بودن شیشه عقب" را انجام دهید.

۱. با استفاده از ابزار عمومی نشان داده شده در شکل، سیم فولادی داخل چسب شیشه قرار دهید.

۲. با کشیدن ابزار دور شیشه، چسب شیشه را ببرید.



۳. شیشه عقب را جدا کنید.

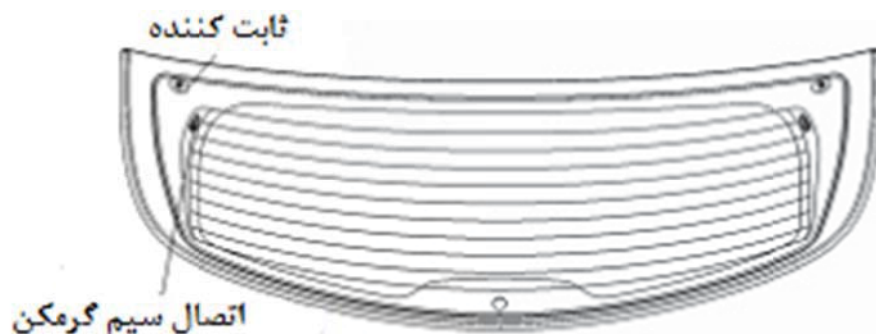
شرکت دیجیتال خودرو سامانه (مسئولیت محدود)

اگر شیشه عقب قابل استفاده باشد:

اولین سامانه دیجیتال تعمیرکاران خودرو در ایران

۱. با استفاده از سوراخ کن، یک سوراخ کوچک از داخل به بیرون در چسب شیشه ایجاد کنید. (به استثنای

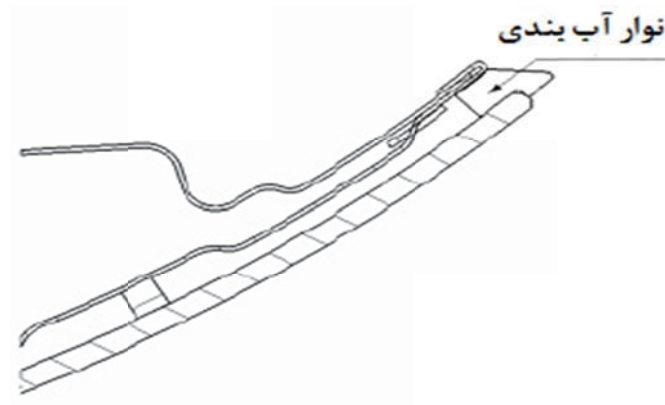
موقعیت ثابت کننده ها و لایه ها)



هشدار:

- هنگام استفاده از سیم پیانو، دست کش بپوشید، در غیر این صورت دست شما آسیب می بیند.

۲. ابزار مخصوص (سیم پیانو) را از داخل سوراخ چسب شیشه عبور دهید.



۳. دو سر سیم پیانو را بر روی دستگیره بپیچید.

توجه:

هنگام باز کردن چسب شیشه، جهت جلوگیری از شکاف برداشتن و شکستگی، سیم برش (سیم پیانو) باید کاملاً با آب بند منطبق شود.

۴. به کمک شخص دیگر، چسب شیشه را از لبه شیشه ببرید. بدنه را خراش ندهید.

دیجیتال خودرو
شرکت دیجیتال خودرو سامانه (مسئولیت محدود)

سامانه دیجیتال تعمیرکاران خودرو در ایران



۵. پنجره عقب را باز کنید.

۶. ثابت کننده ها را باز کنید.

۷. پنجره عقب را باز کنید.

بستن شیشه عقب

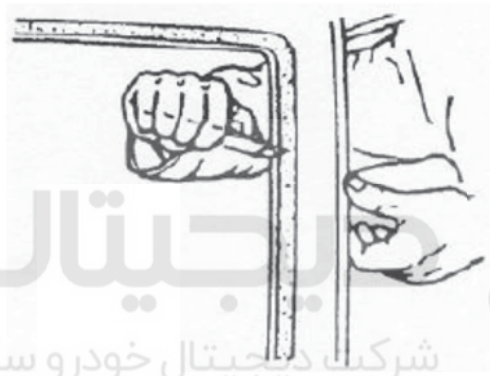
هشدار:

- هنگام کار کردن با ابزار تراش، دست کش بپوشید، در غیر اینصورت دست شما آسیب می بیند.

احتیاط:

- جهت جلوگیری از ترک برداشتن چسب شیشه یا جلوگیری از جدا شدن شیشه در اثر جریان هوا هنگام بستن درب، تا زمانی که چسب شیشه کاملاً خشک نشده است، همه پنجره ها را باز نگه دارید.

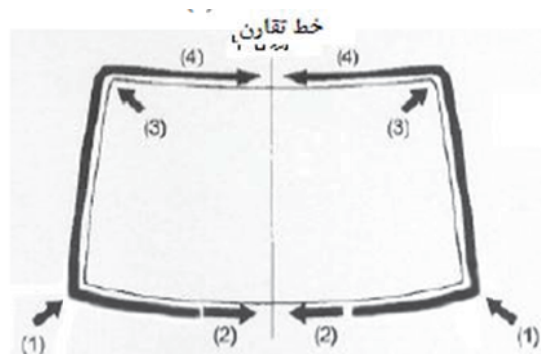
۱. با استفاده از تیغه، چسب شیشه استفاده شده را از روی قاب شیشه جلو ببرد به طوریکه $2mm\{0.04in\}$ از ضخامت آن باقی بماند. اگر چسب شیشه کاملاً جدا شد، پس از تمیز کردن، مقداری رنگ اصلی به آن بزنید، ۳۰ دقیقه صبر کنید تا خشک شود و سپس چسب شیشه نو را با ضخامت $2mm\{0.08in\}$ بکار ببرید.



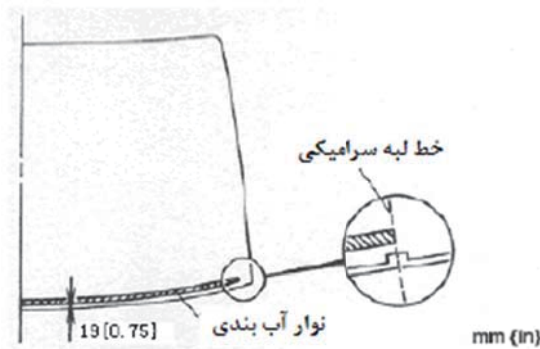
شرکت دیجیتال خودرو (مسئولیت محدود)

اولین سامانه دیجیتال تعمیرکاران خودرو در ایران

۲. حاشیه $50.0mm\{1.97in\}$ اطراف گردی بین شیشه و بدنه را تمیز کنید.
۳. گوشه پایین نوار آب بندی را با لبه پایین شیشه تنظیم کنید. (۱)
۴. گوشه پایین را به لبه بیرونی ببندید. (۲)
۵. علامت نوار قاب را با خط حاشیه سرامیکی تنظیم کنید. (۳)
۶. آن را از لبه پایین به سمت لبه بالا و دو طرف ببندید. مراقب باشید که گوشه بیرون نزنند. (۴)



۷. نوار آب بندی را به فاصله $19.0\text{mm}\{0.75\text{in}\}$ از لبه پایینی شیشه بچسبانید.



۸. لایه را داخل سوراخ ببندید.

۹. موقتاً شیشه را بر روی بدنه ببندید و لقی بین شیشه و بدنه را تنظیم کنید.

۱۰. بر روی شیار V شکل لایه بالای شیشه علامت بزنید.

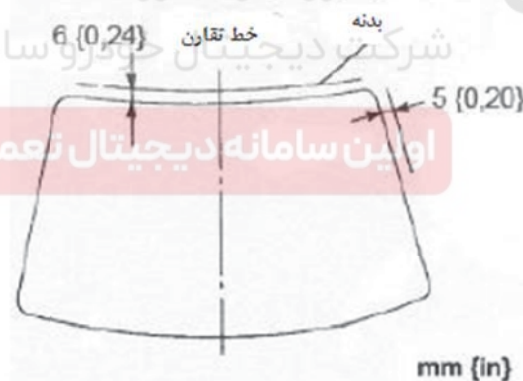
۱۱. مطمئن شوید که فاصله بین لبه بالا و بدنه $6\text{mm}\{0.24\text{in}\}$ و بین لبه کناری و بدنه

$5\text{mm}\{0.20\text{in}\}$ است.

دیجیتال خودرو

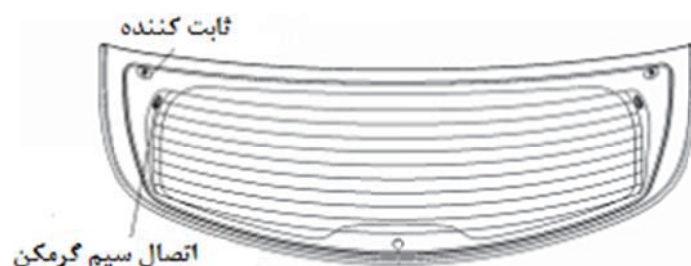
شرکت دیجیتال خودرو سامانه (مسئولیت محدود)

اولین سامانه دیجیتال تعمیرکاران خودرو در ایران

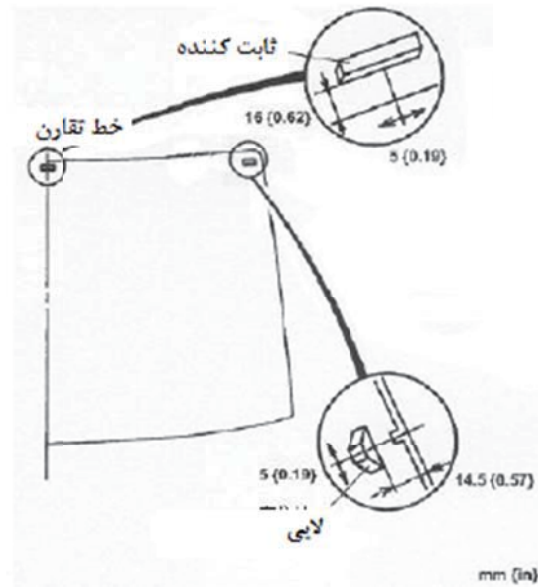


۱۲. شیشه عقب را باز کنید.

۱۳. مطابق شکل، ثابت کننده را بر روی بدنه ببندید.



۱۴. مطابق شکل، ثابت کننده را بر روی شیشه ببندید، نوار آب بندی را بچسبانید.



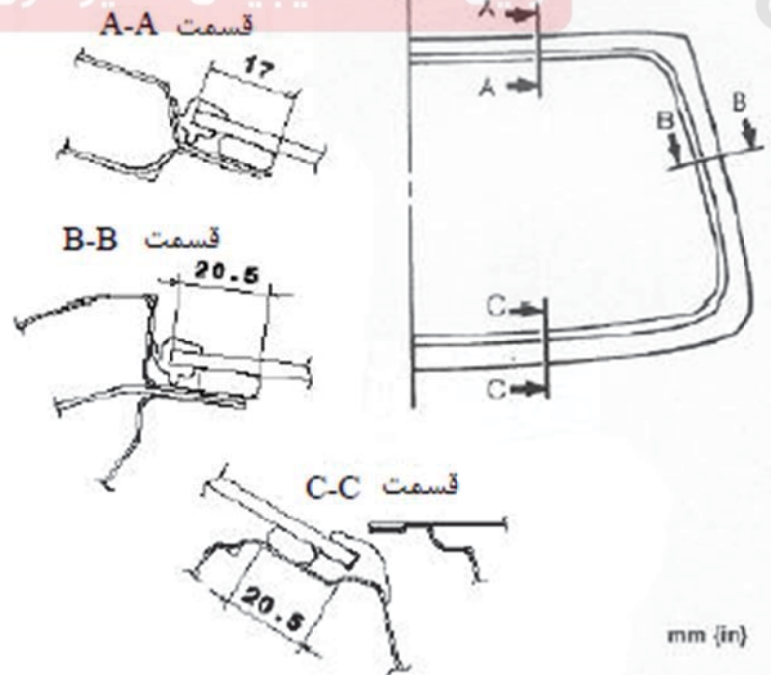
اخطار

- قطعه اتصال را از گریس و گردو خاک دور نگه دارید. به سطح و رنگ اصلی دست نزنید، در

غیر این صورت اتصال بین بدنه و شیشه به خوبی انجام نشده و سیب نشتی می شود.

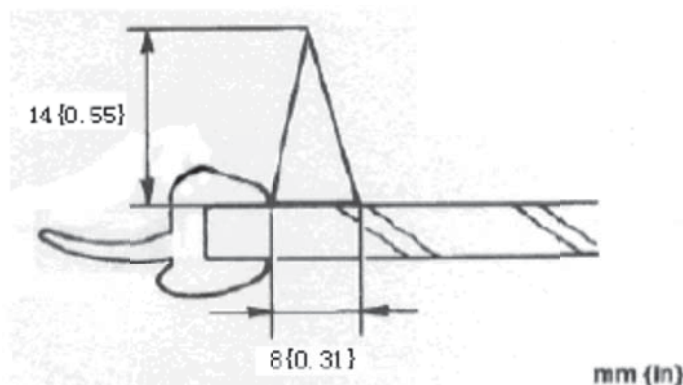
۱۵. مطابق شکل، با استفاده از برس ناحیه بین شیشه و بدنه را رنگ بزنید. از رنگ اصلی شیشه، برای شیشه و شرکت دیجیتال خودرو سامانه (مسئولیت محدود) از رنگ اصلی بدنه برای پایه استفاده کنید. ۳۰ دقیقه صبر کنید تا رنگ خشک شود.

اولین سامانه دیجیتال تعمیرکاران خودرو در ایران



۱۶. پس از خشک شدن رنگ، بوسیله لایه ای از چسب شیشه (ضخامت $14.0\text{mm}\{0.55\text{in}\}$ ، پهنای

$8.0\text{mm}\{0.31\text{in}\}$) اطراف درز بین نوار آب بندی و شیشه را پر کنید



۱۷. علامت روی شیشه را با شیار V شکل لایه تنظیم کرده و شیشه را به خودرو ببندید.

۱۸. شیشه را به داخل فشار دهید تا چسب شیشه فشرده شود.

۱۹. مطمئن شوید که درز بین لبه بالا و بدنه $6\text{mm}\{0.24\text{in}\}$ و بین لبه کناری و بدنه $9\text{mm}\{0.35\text{in}\}$

شرکت دیجیتال خودرو (مسئولیت محدود)

است.

اولین سامانه دیجیتال تعمیرکاران خودرو در ایران

زمان خشک شدن رنگ

دما	زمان خشک شدن سطح	زمان لازم جهت خشک شدن چسب شیشه، قبل از استفاده از خودرو
$5^{\circ}\text{C}\{41^{\circ}\text{F}\}$	حدود 1.5 ساعت	حدود 12 ساعت
$20^{\circ}\text{C}\{68^{\circ}\text{F}\}$	حدود 1 ساعت	حدود 4 ساعت
$35^{\circ}\text{C}\{95^{\circ}\text{F}\}$	حدود 10 دقیقه	حدود 2 ساعت

۲۰. باله عقب خودرو را ببندید. (قسمت بازو بست دنباله عقب را ببینید.)

۲۱. برف پاکن عقب را ببندید. (قسمت بازو بست برق پاکن عقب را ببینید.)

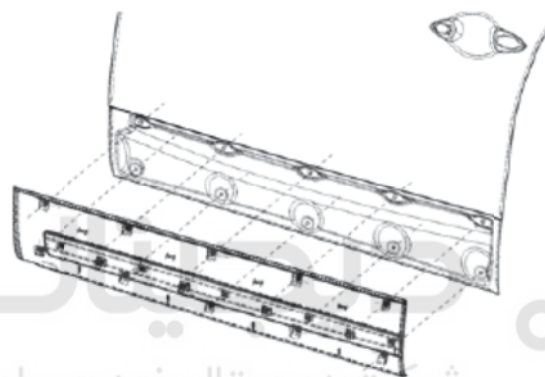
بازکردن شیشه کناری

بازکردن شیشه کناری جلو و عقب بدون استفاده مجدد است. (نوار آب بندی شیشه کناری جلو قابل تعویض

نیست و باید کنده شود.)

بازو بست پانل های کناری جلو

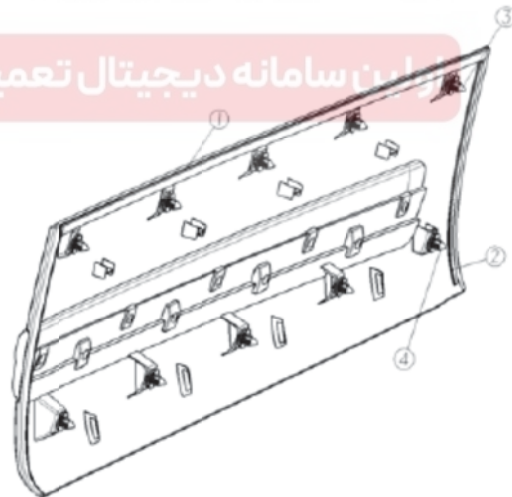
۱. سمت پایین را باز کنید. هنگامی که قطعه را گرفتید، محکم به سمت بیرون بکشید.
۲. گیره های باقیمانده را جدا کنید و سطح چسبناک را تمیز کنید.
۳. لبه های آزاد ① ② را ببندید.
۴. خارهای پانل را با سوراخ های روس در همراستا نمایید.
۵. خار های ③, ④ را در مقابل سوراخ تعبیه شده بر روی در قرار دهید، سپس در آن ها جا بزنید.
۶. همه گیره های باقیمانده را ببندید.



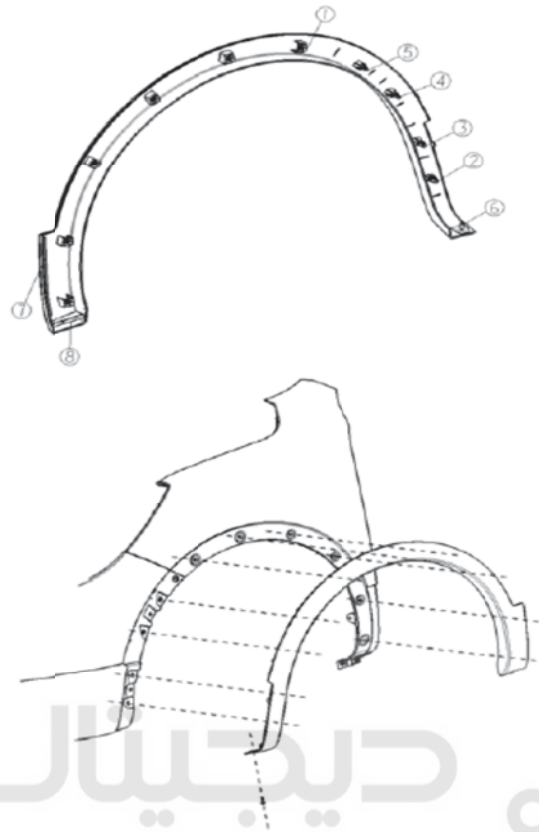
خودرو

شرکت دیجیتال خودرو سامانه (مسئولیت محدود)

رایان سامانه دیجیتال تعمیرکاران خودرو در ایران



بازو بست زه تزئینی چرخ جلو



دیجیتال خودرو

شرکت دیجیتال خودرو سامانه (مسئولیت محدود)

۱. با استفاده از پیچ گوشتی نقطه (6) را جدا کنید.

۲. زه چرخ را نگه دارید و دو سر آن را بکشید.

۳. آسیب دیدگی ها و نوارهای باقیمانده را تمیز کنید.

۴. قسمت های (8) (7) جهت جدا کردن زه از سطح می باشند.

۵. نقاط (5) (4) (3) (2) را به سمت سپر قرار دهید.

۶. خار (1) را به گلگیر ببندید و سپس باقی خارها نصب کنید.

۷. قسمت (6) بوسیله پیچ گوشتی، پیچیده می شود.

بازو بست زه چرخ عقب

در قسمت بازو بست زه چرخ جلو، قرار دارد.

بازو بست باله عقب خودرو

۱. قسمت های (7) (6) (5) (4) را به ترتیب باز کنید. (قسمت بازو بست قطعات تریم درب را ببینید).

۲. قسمت ⑧ را باز کنید. (قسمت بازو بست چراغ ها را ببینید).

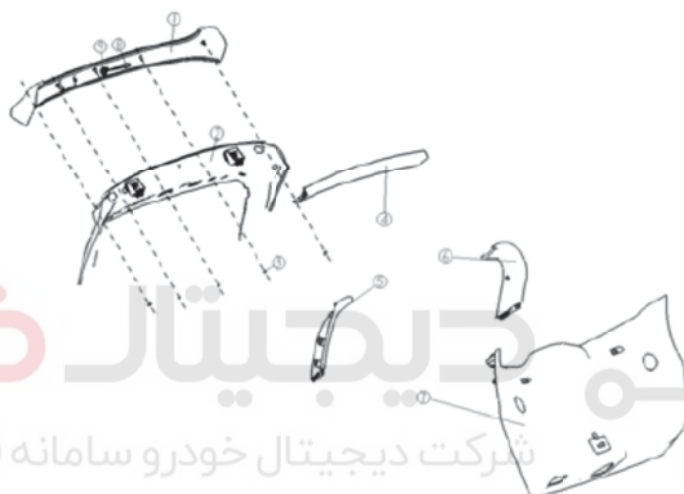
۳. پیچ قاب ③ را باز کنید.

۴. قسمت ① را به آرامی از درب پشت باز کنید، سپس قسمت ⑨ را جدا کنید. (قسمت بازو بست چراغ

ها را ببینید).

۵. قسمت ① را باز کنید.

۶. طریقه بستن قطعات برعکس روش باز کردن است.



دیجیتال خودرو
شرکت دیجیتال خودرو سامانه (مسئولیت محدود)

اولین سخته دیجیتال تعداد کاران خودرو در ایران

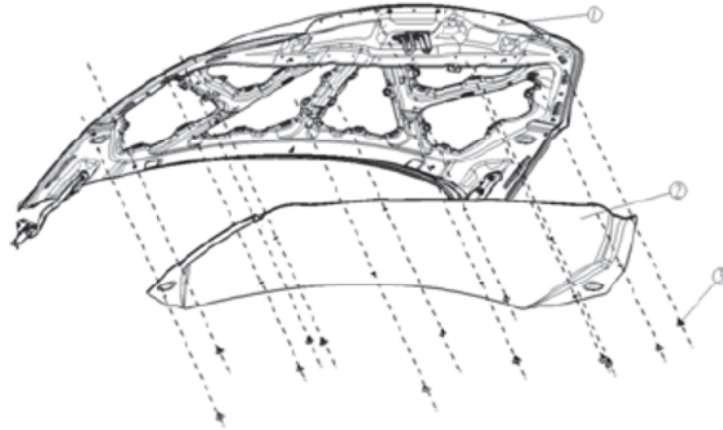
شماره	قطعه	تعداد کاران
۱	باله عقب خودرو	۱
۲	درب پشت	۱
۳	مهره	۵
۴	پانل قاب بالای درب پشت	۱
۵	پانل قاب سمت راست درب پشت	۱
۶	پانل قاب سمت چپ درب پشت	۱
۷	پانل قاب درب پشت	۱
۸	کانکتور چراغ عقب	۱
۹	حفاظ چراغ های ترمز	۱

بازو بست لایه عایق درب موتور

۱. خارهای (3) را به ترتیب باز کنید.

۲. عایق حرارتی درب موتور (2) را باز کنید.

۳. طریقه بستن قطعات برعکس روش باز کردن است.

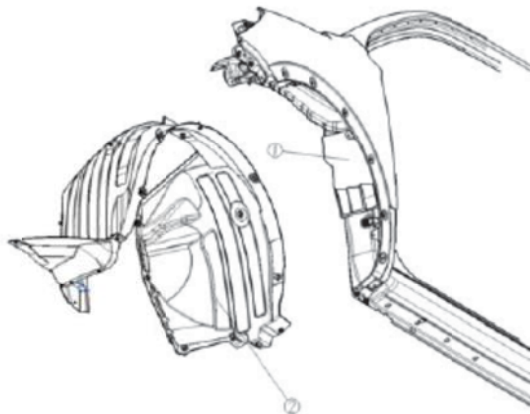


شماره	قطعه	تعداد
۱	درب موتور	۱
۲	لایه عایق درب موتور	۱
۳	پیچ	۱۳

بازو بست صداگیر

۱. قسمت (2) را باز کنید. (قسمت بازو بست گلگیر جلو را ببینید).

۲. صدا گیر را گرفته و بیرون بکشید.



۳. طریقه بستن قطعات برعکس روش باز کردن است.

شماره	قطعه	تعداد
۱	صداگیر گلگیر	۱
۲	گلگیر چرخ جلو	۱

بازو بست پانل داشبورد

۱. کابل منفی باتری را جدا کنید.

۲. پانل های جانبی چپ و راست را باز کنید.

۳. دستگیره درپوش دهانه ورودی سوخت را باز کنید.

۴. جعبه سمت چپ را باز کنید.

۵. قاب سمت چپ سوئیچ را باز کنید. (قسمت بازو بست قاب سمت چپ سوئیچ را ببینید).

۶. پانل سمت چپ پایین را باز کنید.

۷. جعبه داشبورد را باز کنید.

۸. ایربگ را از غربیلک فرمان باز کرده و غربیلک فرمان را از ستون فرمان باز کنید. (به قسمت بازو بست

غربیلک فرمان مراجعه کنید).

۹. قاب ستون فرمان را از ستون فرمان باز کنید.

۱۰. قاب پشت آمپر را باز کرده و سپس پشت آمپر را باز کنید.

۱۱. ستون فرمان را باز کنید. (به قسمت بازو بست ستون فرمان مراجعه کنید).

۱۲. به ترتیب پانل وسط تهویه هوا، پانل CD و پنل کولر را باز کنید.

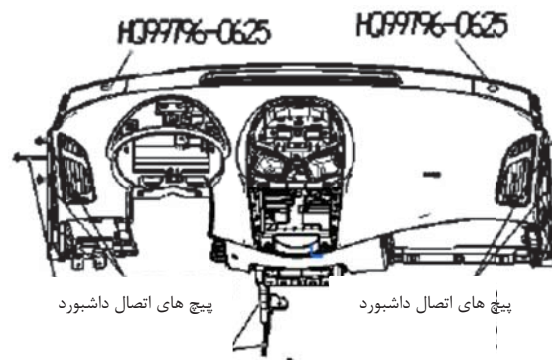
۱۳. کنسول وسط را باز کنید. (به قسمت بازو بست کنسول وسط مراجعه کنید).

۱۴. قاب ستون جلورا باز کنید. (به قسمت بازو بست قاب ستون جلو مراجعه کنید).

۱۵. تزئینات سمت چپ و راست را باز کنید.

۱۶. همه کانکتورها را جدا کنید.

۱۷. پیچ های اتصال بدنه را باز کنید. (مطابق شکل)



۱۸. بدنه پانل داشبورد را از خودرو باز کنید.

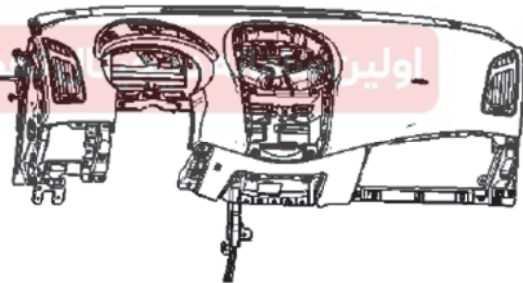
(۱) پانل داشبورد را کمی به جلو هل دهید.

(۲) در حین هل دادن پانل داشبورد، آن را بالا بکشید.

(۳) پانل داشبورد را از درب سرنشین جلو باز کنید.

۱۹. دسته سیم پانل داشبورد را باز کنید. (به قسمت بازکردن دسته سیم مراجعه کنید).

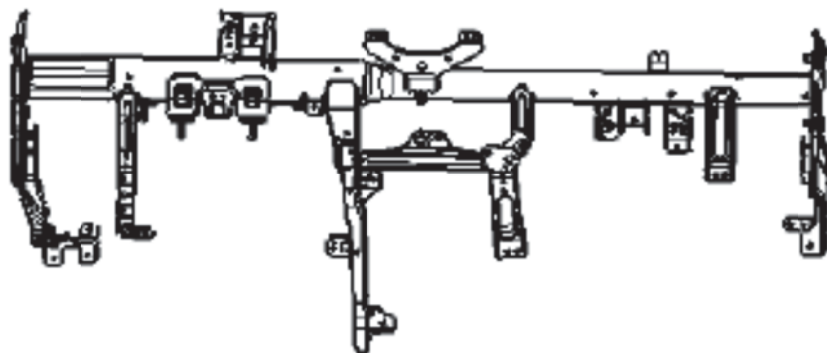
۲۰. طریقه بستن قطعات برعکس روش بازکردن است.



بازو بست بدنه پانل داشبورد

۱. به ترتیب نشان داده شده در جدول، بازکردن را انجام دهید.

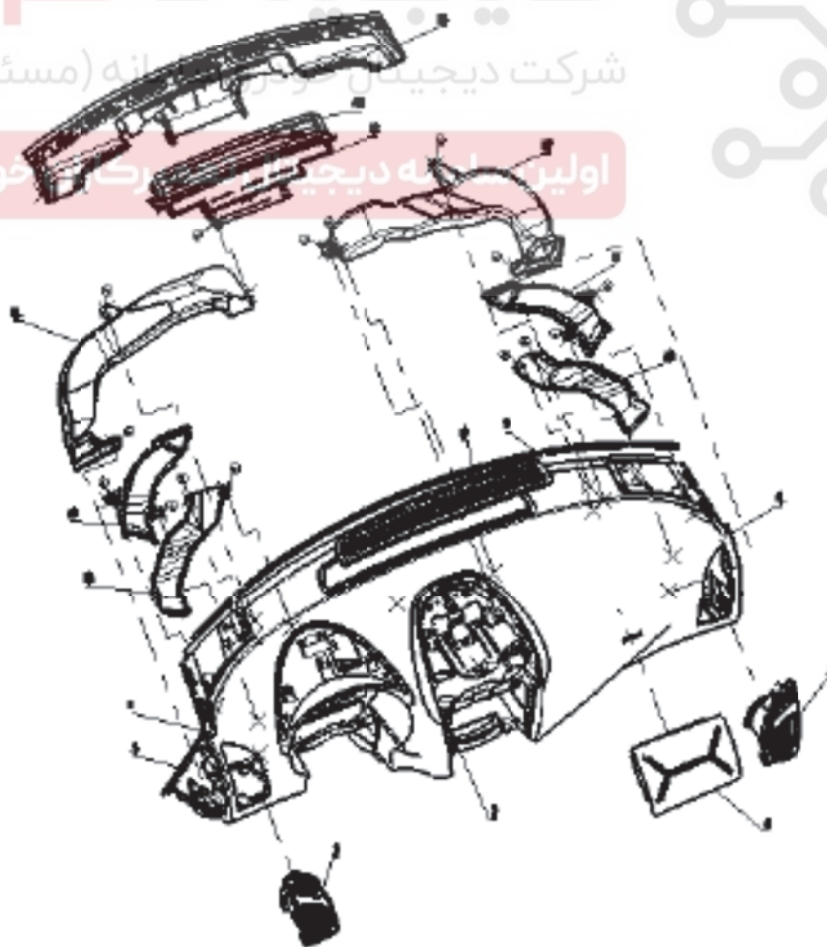
۲. طریقه بستن قطعات برعکس روش بازکردن است.



دیجیتال خودرو

شرکت دیجیتال خودرو (مسئولیت محدود)

اولین سالن دیجیتال خودرو در ایران



بدنه پانل داشبورد	۱
تهویه جانبی هوا (چپ) (راست)	۲
قاب ایربگ سرنشین جلو	۳
نوار آب بندی سمت چپ و راست پانل داشبورد	۴
نوار قاب داشبورد	۵
پانل گرمکن شیشه بالایی	۶
رطوبت گیر جلوی داشبورد	۷
مجرای هوای گرمکن شیشه در بدنه (چپ و راست)	۸
مجرای هوای کولر (راست)	۹
مجرای هوای گرمکن جلو در بدنه (بالا) (پایین)	۱۰
مجرای هوای سمت چپ کولر	۱۱
مجرای هوای گرمکن در زیر بدنه (چپ) (راست)	۱۲

اولین سامانه دیجیتال تعمیرکاران خودرو در ایران

بازو بست پانل جانبی چپ/راست

۱. دور پیچ گوشتی تخت نوار ببیچید و آن را به صورت کج در فاصله سمت چپ/راست بدنه و پانل سمت چپ

داشبورد (جعبه داشبورد) قرار دهید.

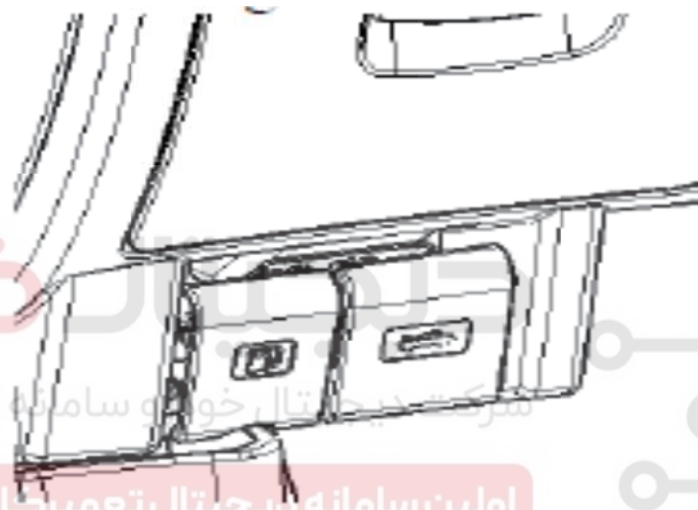
۲. جهت بازکردن بدنه، سمت چپ/راست مسیر نشان داده شده را به طور یکنواخت فشار دهید.



۳. ابتدا پین موقعیت پانل سمت چپ/راست جلو را مطابق با چهار عدد سوراخ داشبورد، در بدنه قرار دهید، سپس برعکس روش باز کردن، قطعه را ببندید.

بازو بست دستگیره درپوش دهانه ورودی سوخت

۱. با استفاده از پیچ گوشتی پیچ دستگیره درپوش دهانه ورودی سوخت را باز کنید.
۲. قبل از باز کردن درپوش بازکن دهانه ورودی سوخت که سمت چپ پایین داشبورد قرار دارد، کابل و سیم بازکن دهانه سوخت را باز کنید.



۳. طریقه بستن قطعات برعکس روش باز کردن است.

بازو بست جعبه داشبورد سمت چپ

۱. جعبه سمت چپ را باز کنید. با چرخش آن، در راستای نشان داده شده در شکل، آن را بیرون بکشید و آن را از محور لولا جدا کنید.
۲. جعبه سمت چپ را باز کنید.



۳. طریقه بستن قطعات برعکس روش باز کردن است.

بازو بست پانل پایین سمت چپ

۱. پانل پایین سمت چپ بدنه را باز کنید.
۲. بوسیله پیچ گوشتی تخت که دور آن نوار پیچیده شده است، پیچ نگهدارنده سمت چپ را باز کنید تا پایه سمت چپ آن از پانل داشبورد جدا شود.
۳. جعبه کوچک سمت چپ پایین را باز کنید و کلید را جدا کنید، کانکتورهای کلید سمت چپ را باز کنید، کلید سمت چپ را باز کنید.
۴. دستگیره بازکن درپوش دریچه ورودی سوخت را از قسمت سمت چپ پایین داشبورد، را مطابق شکل کاملاً باز کنید.



۵. طریقه بستن قطعات برعکس روش باز کردن است.

بازو بست جعبه داشبورد

۱. قاب سمت راست بدنه را باز کرده و سپس بوسیله پیچ گوشتی، سه عدد پیچ را باز کنید.
۲. پیچ‌ها را بزا کنید، قاب جعبه داشبورد را باز کنید.
۳. بست سمت راست جعبه داشبورد را بوسیله پیچ گوشتی باز کرده و آن را بیرون بکشید.
۴. جعبه داشبورد را جدا کنید.



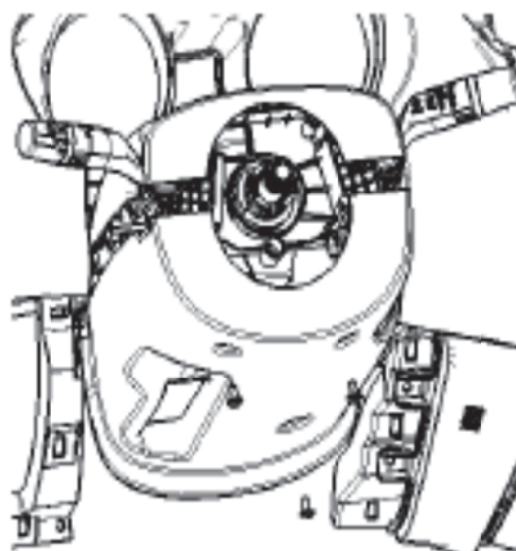
۵. طریقه بستن قطعات برعکس روش باز کردن است.

بازو بست قاب ستون فرمان

۱. ستون فرمان را ثابت کنید، سه عدد پیچ زیر قاب فرمان را باز کنید.

۲. با استفاده از پیچ گوشتی تخت که دور آن نوار چسب پیچیده شده است، قاب بالای ستون فرمان را بلند کنید تا از قاب پایین جدا شود.

۳. لایه گردگیر ستون فرمان را بیرون بکشید و آن را به سمت بالا بچرخانید، و قاب بالای ستون فرمان را باز کنید.



۴. طریقه بستن قطعات برعکس روش باز کردن است.

بازو بست قاب پشت آمپر

۱. با جابجا کردن قاب پشت آمپر در راستای نشان داده آن را از قاب داشبورد باز کنید.



۲. طریقه بستن قطعات برعکس روش باز کردن است.

بازو بست پانل مرکزی خروجی هوا

۱. جهت باز کردن، خروجی هوا را به سمت بالا حرکت دهید و بست آهنی و بست پلاستیکی را به ترتیب بیرون بکشید تا از مجرای کولر جدا شود.

۲. با استفاده از پیچ گوشتی تخت که دور آن نوار چسب پیچیده شده است، سوئیچ چراغ فلاشر را بالا ببرید و کانکتور را باز کنید.

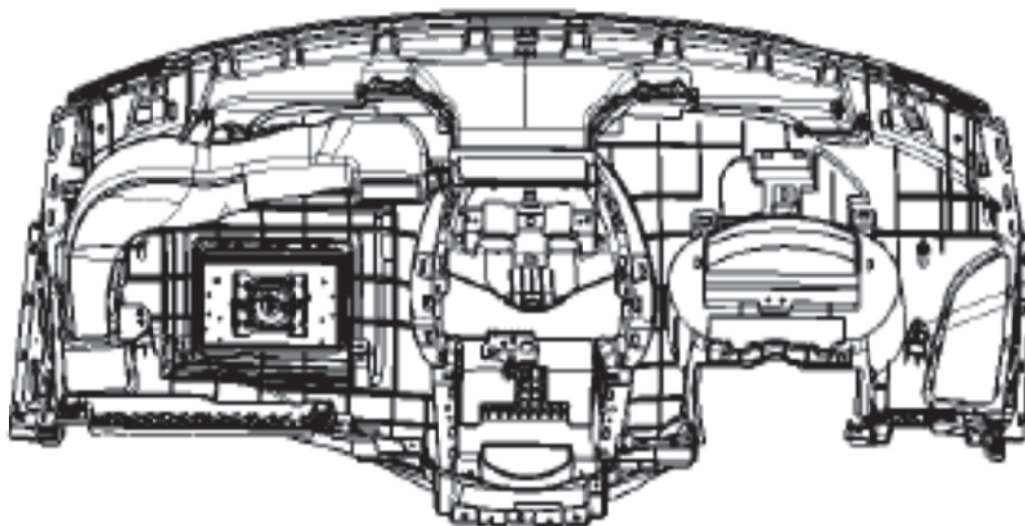
۳. طریقه بستن قطعات برعکس روش باز کردن است.



بازو بست قاب ایربگ سرنشین جلو

۱. بدنه داشبورد را از خودرو باز کنید.

۲. بدنه داشبورد را برگردانید و پیچ های اتصال واحد ایربگ و عضو عرضی داشبورد را باز کنید.

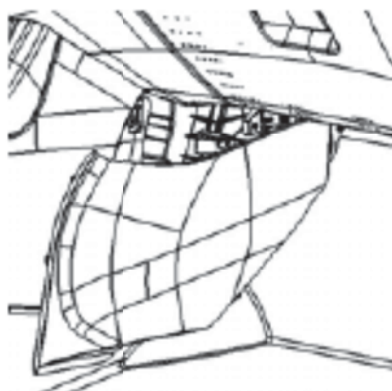


بازو بست کنسول وسط

۱. پس از بیرون کشیدن پایه، بدنه را از قسمت زیر، فشار دهید تا بیرون بیاید. قاب جلو (چپ) را باز کنید.



۲. به روش مشابه قاب جلو (راست) را باز کنید.

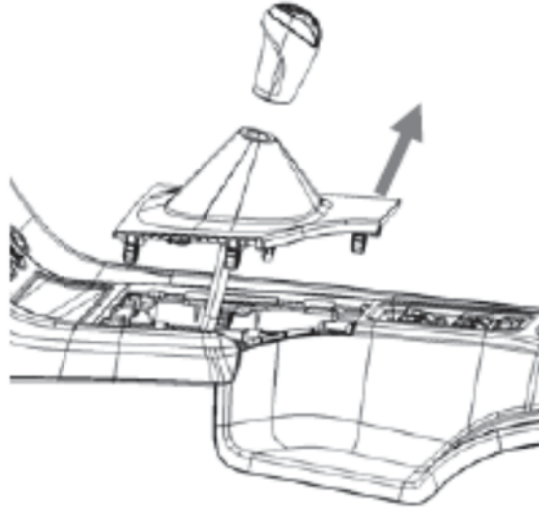


۳. قاب تعویض دنده را باز کنید.

(a) پیچ سر اهرم تعویض دنده را باز کنید. (برای مدل AT لازم نیست).

(b) با استفاده از پیچ گوشتی تخت که دور آن نوار چسب پیچیده شده است، گیره های پلاستیکی را به ترتیب از جلو به عقب یاز کنید.

(c) مطابق شکل، پانل تعویض دنده را بیرون بکشید.



۴. قاب عقب را باز کنید.

(a) پس از باز کردن گلدانی ها، چهار عدد پیچ دو طرف را باز کنید.

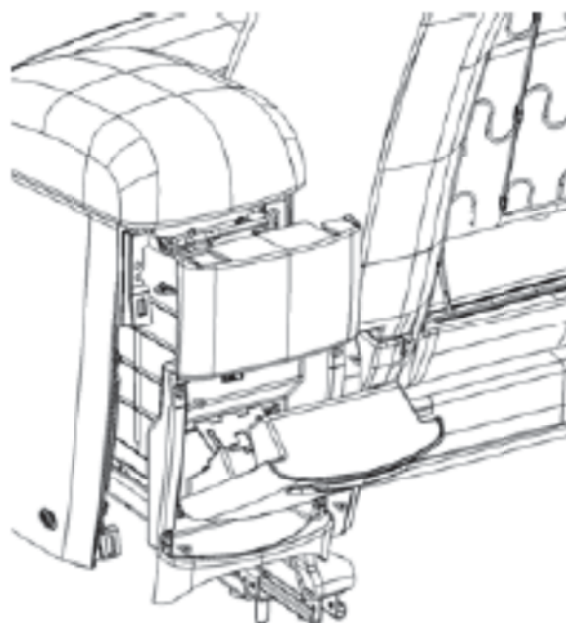
شرکت دیجیتال خودرو سامانه (مسئولیت محدود)

(b) با استفاده از پیچ گوشتی تخت که دور آن نوار چسب پیچیده شده است، از پایین به بالا، قاب های

اولین سامانه دیجیتال تعمیرکاران خودرو در ایران

پلاستیکی چپ و راست را باز کنید.

(c) در مسیر نشان داده شده، به آهستگی، قاب عقب را بیرون بکشید.



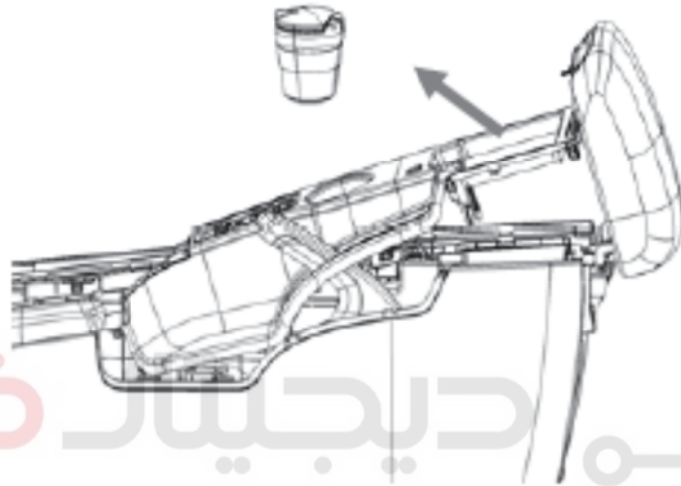
۵. زیرسیگاری را باز کنید.

۶. اهرم ترمزدستی را بکشید، پانل ترمزدستی را باز کنید.

(a) قاب دسته صندلی را باز کنید.

(b) پس از خارج کردن خارهای فلزی پانل جلو، پانل عقب را مطابق شکل بیرون بکشید، پس از باز کردن

کانکتور مطابق شکل، کلید بالابر شیشه سمت راست را از پانل ترمزدستی باز کنید.

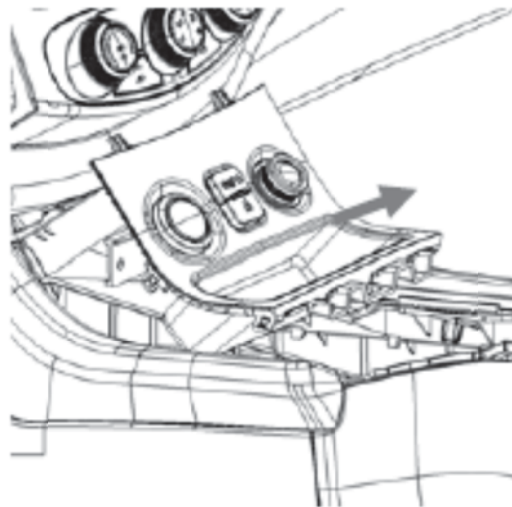


۷. پانل فنک سیگار را باز کنید.

(a) از قاب عقب به آهستگی فنک سیگار را بالا ببرید و گیره های دو طرف را بیرون بکشید.

(b) کانکتور اتصال فنک سیگار را از پانل پشت جدا کنید، فنک سیگار را در راستای نشان داده شده در

شکل، از پانل باز کنید.

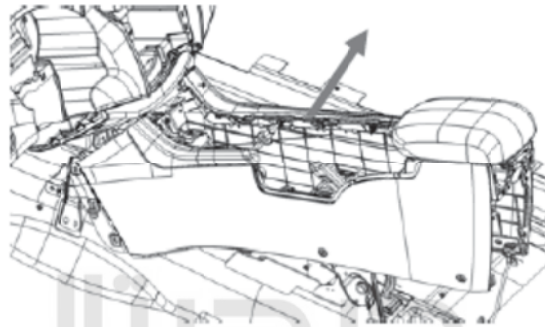


۸. بدنه داشبورد جانبی را باز کنید.

(a) شش عدد پیچ پانل جلو، اطراف چراغ های داشبورد و کف را باز کرده و دو عدد پیچ اتصال نگهدارنده جلو را باز کنید.

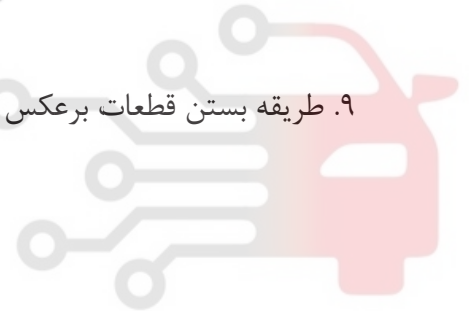
(b) پس از بیرون کشیدن آهسته کنسول وسط، بدنه کنسول وسط را از برآمدگی عقب USB، بیرون بکشید. کانکتور اتصال آنتن عقب را جدا کنید (اختیاری).

(c) با کشیدن در راستای نشان داده شده، داشبورد جانبی را باز کنید.



دیجیتال خودرو
شرکت دیجیتال خودرو سامانه (مسئولیت محدود)

اولین سامانه دیجیتال تعمیرکاران خودرو در ایران

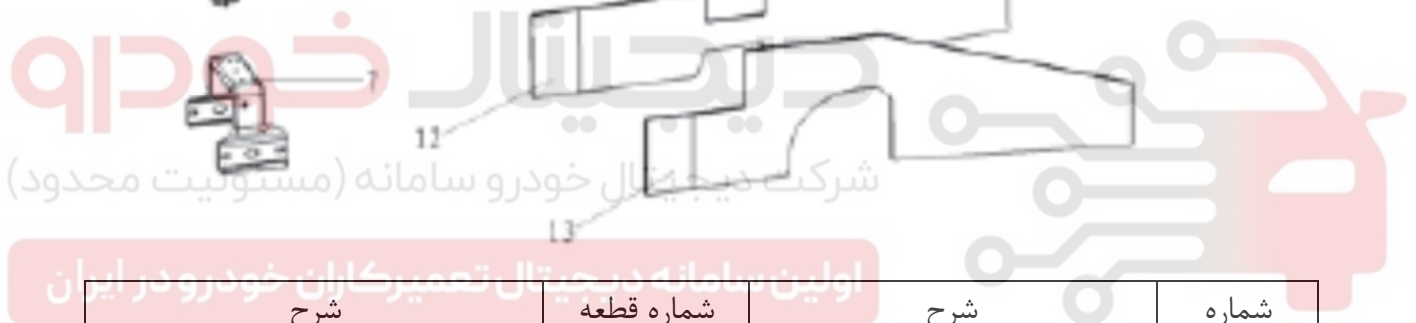
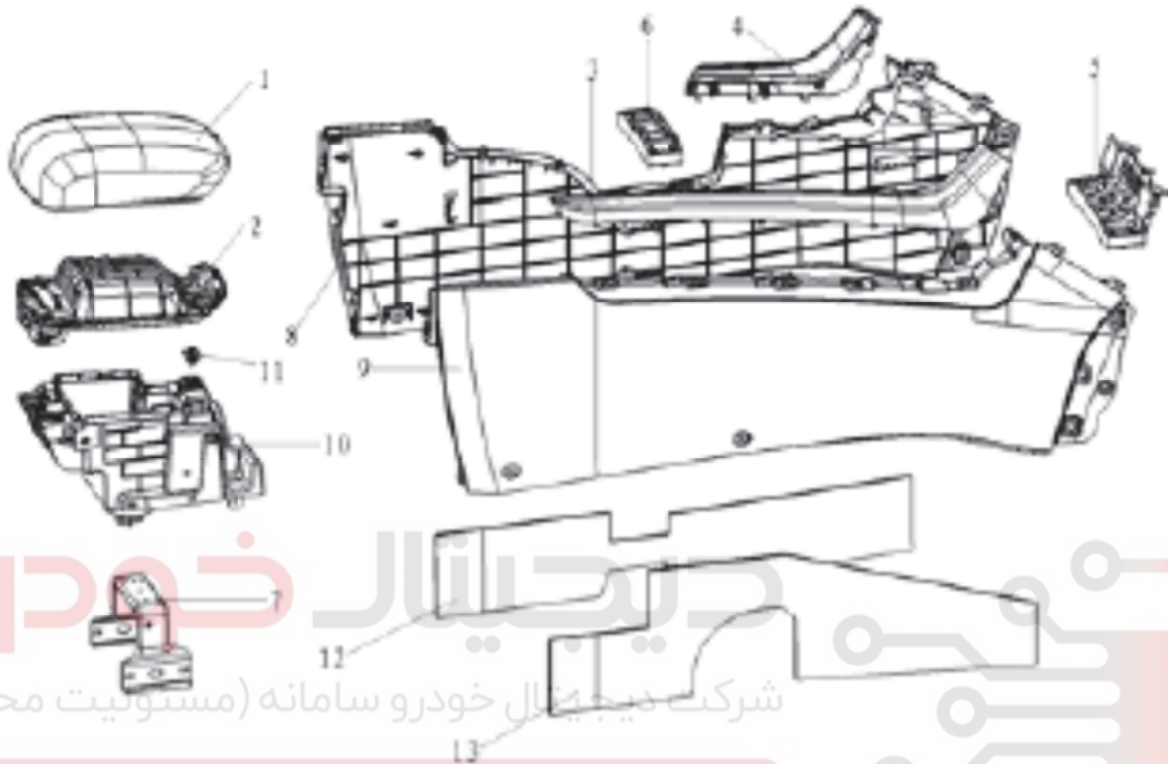


۹. طریقه بستن قطعات برعکس روش باز کردن است.

بازو بست اجزا کنسول وسط

۱. مطابق جدول، به ترتیب قطعات را باز کنید.

۲. طریقه بستن قطعات برعکس روش باز کردن است.



شماره قطعه	شرح	شماره قطعه	شرح
۱	قاب بالای دسته صندلی	۸	پانل داشبورد جانبی (چپ)
۲	قاب پایین دسته صندلی	۹	پانل داشبورد جانبی (راست)
۳	نوارهای قاب جانبی (راست)	۱۰	بدنه دسته صندلی
۴	نوارهای قاب جانبی (چپ)	۱۱	قفل دسته صندلی
۵	نگهدارنده جلوی داشبورد جانبی	۱۲	جاذب صدا (چپ)
۶	نگهدارنده وسط	۱۳	جاذب صدا (راست)
۷	نگهدارنده عقب داشبورد جانبی		

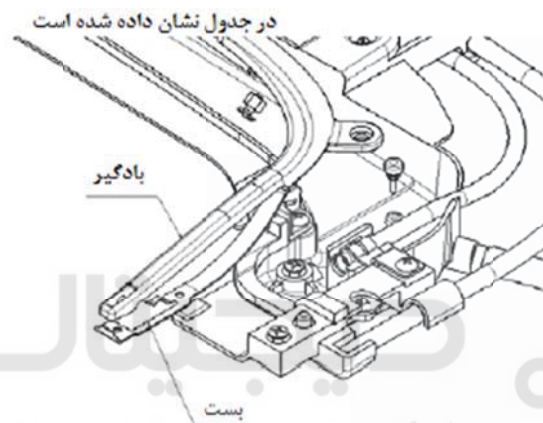
سانروف

بازو بست بادگیر

۱. قاب شیشه را کاملا باز کنید.

۲. در راستای نشان داده شده، بادگیر را باز کنید.

۳. طریقه بستن قطعات برعکس روش باز کردن است.



شرکت دیجیتال خودرو (مسئولیت محدود)

اولین سامانه دیجیتال تعمیرکاران خودرو در ایران

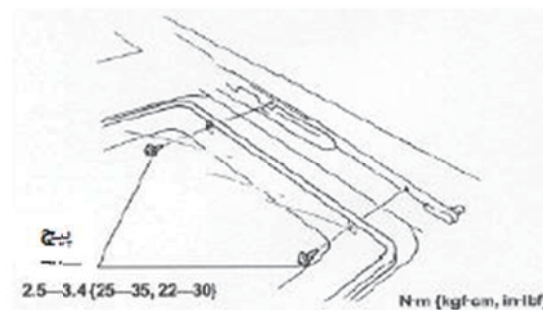


بازو بست قاب شیشه

۱. قاب شیشه را کاملا ببندید.

۲. سایه بان را کاملا باز کنید.

۳. پیچ ها و قاب شیشه را باز کنید.



۴. درزگیر قاب شیشه را باز کنید.



۵. طریقه بستن قطعات برعکس روش باز کردن است.

۶. قاب شیشه را تنظیم کنید. (به قسمت تنظیم کردن قاب شیشه مراجعه کنید).

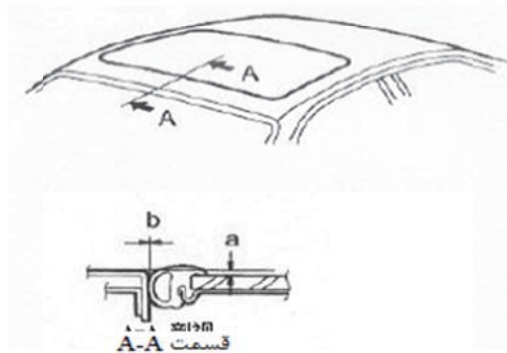
تنظیم کردن قاب شیشه

۱. قاب شیشه را کاملاً ببندید.

۲. لقی و فاصله بین قاب شیشه و بدنه را اندازه بگیرید.

دیجیتال خودرو
شرکت دیجیتال خودرو سامانه (مسئولیت محدود)

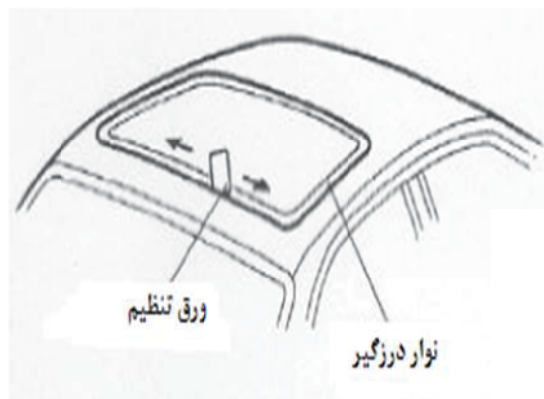
لقی
a: 0.2—1.2 mm {0.008—0.086 in}
b: 0 mm {0 in}



۳. اگر صحیح نیست، پیچ قاب شیشه را شل کرده و موقعیت آن را تغییر دهید.

۴. پیچ قاب شیشه را سفت کنید.

۵. ورق تنظیم (فیلر) را بین نوار درزگیر و بدنه قرار دهید. مطمئن شوید که سانروف کاملاً بسته شده است. (هنگام جابجایی ورق تنظیم، کمی مقاومت احساس می شود.) اگر کاملاً بسته نشد، مراحل ۳ و ۴ تکرار کرده و دوباره موقعیت قاب شیشه را تنظیم کنید.



باز کردن شیلنگ تخلیه جلو

۱. قاب ستون جلو را باز کنید.

۲. پوشش سقف را باز کنید. (به قسمت بازو بست سقف مراجعه کنید.)

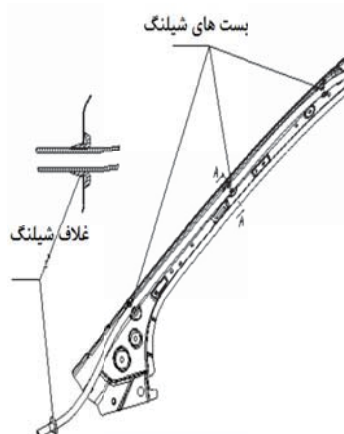
۳. قاب مشک زیر شیشه جلو را باز کنید. (به قسمت بازو بست قاب مشک ورودی هوای جلو مراجعه کنید.)

۴. شیلنگ تخلیه جلو را از قاب بیرونی سانروف باز کنید.

۵. بست شیلنگ تخلیه جلو را باز کنید.

۶. شیلنگ تخلیه جلو را از غلاف آن بیرون بکشید.

۷. شیلنگ تخلیه جلو را باز کنید.



بستن شیلنگ تخلیه جلو

اخطار

- اگر قطعه ای از شیلنگ تخلیه جلو گیر کرده یا خم شده است، آب داخل شیلنگ تخلیه نمی شود، بنابراین وارد غلاف می شود، در حین و پس از بستن سقف و قاب آن، مطمئن شوید که شیلنگ تخلیه جلو مسدود نشده است. در صورت وجود مشکل، به سرعت آن را تعمیر کنید.

۱. مقداری آب صابون در مسیر شیلنگ تخلیه جلو بریزید.

۲. یک سر شیلنگ تخلیه جلو را در قاب سانروف قرار دهید.

۳. شیلنگ تخلیه جلو را به بست ستون ببندید.

۴. اتصال شیلنگ تخلیه جلو را داخل مفصل ستون قرار دهید. بست شیلنگ تخلیه جلو را ببندید. (فقط برای

شیلنگ تخلیه جلو سمت راست) بست در محل تخلیه جلو قرار دارد.

۵. پوشش سقف را ببندید. (به قسمت بازو بست سقف مراجعه کنید.)

۶. قاب مشک زیر شیشه جلو را ببندید. (به قسمت بازو بست قاب مشک زیر شیشه جلو مراجعه کنید.)

۷. قاب ستون جلو را ببندید.

اولین سامانه دیجیتال تعمیرکاران خودرو در ایران

باز کردن شیلنگ تخلیه عقب

۱. قاب ستون عقب را باز کنید.

۲. سقف را باز کنید. (به قسمت بازو بست سقف مراجعه کنید.)

۳. قاب های کناری صندوق عقب را باز کنید. (به قسمت بازو بست قاب ها، قاب های کناری صندوق عقب،

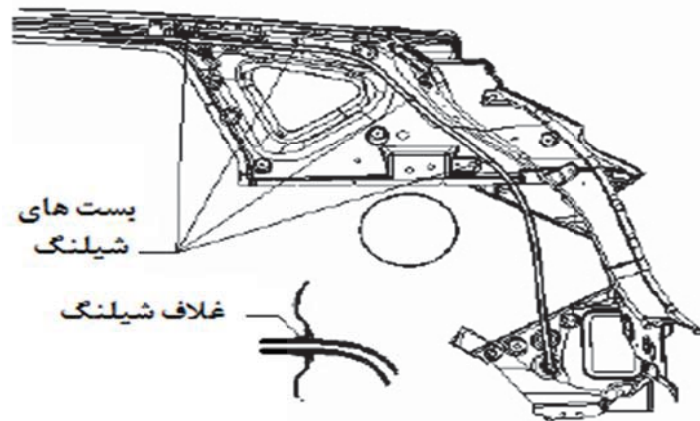
مراجعه کنید.)

۴. شیلنگ تخلیه عقب را از قاب بیرونی سانروف باز کنید.

۵. بست شیلنگ تخلیه عقب را باز کنید.

۶. شیلنگ تخلیه عقب را از غلاف خود بیرون بکشید.

۷. شیلنگ تخلیه عقب را باز کنید.



بستن شیلنگ تخلیه عقب

اخطار

• اگر قطعه ای از شیلنگ تخلیه عقب گیرکرده یا خم شده است، آب داخل شیلنگ تخلیه نمی شود،

بنابراین وارد غلاف می شود، در حین و پس از بستن سقف و قاب آن، مطمئن شوید که شیلنگ

تخلیه عقب مسدود نشده است. در صورت وجود مشکل، به سرعت آن را تعمیر کنید.

۱. مقداری آب صابون در مسیر شیلنگ تخلیه جلو بریزید.

۲. یک سر شیلنگ تخلیه عقب را در قاب سانروف قرار دهید.

۳. شیلنگ تخلیه عقب را به بست ستون ببندید. شیلنگ باید مستقیم و صاف باشد.

۴. اتصال شیلنگ تخلیه عقب را داخل سوراخ ستون عقب قرار دهید.

۵. پوشش سقف را ببندید. (به قسمت بازو بست سقف مراجعه کنید).

۶. قاب های کناری صندوق عقب را ببندید. (به قسمت بازو بست قاب ها، قاب های کناری صندوق عقب،

مراجعه کنید).

۷. قاب ستون عقب را ببندید.

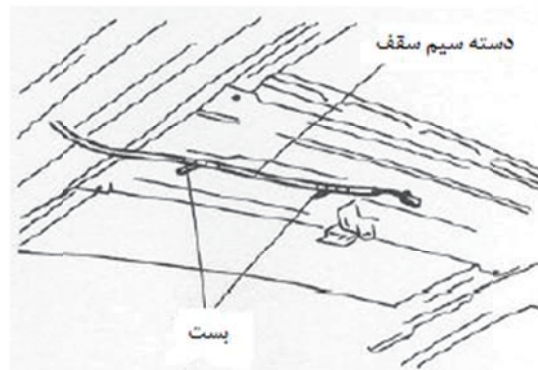
بازو بست واحد سانروف

۱. کابل منفی باتری را جدا کنید.

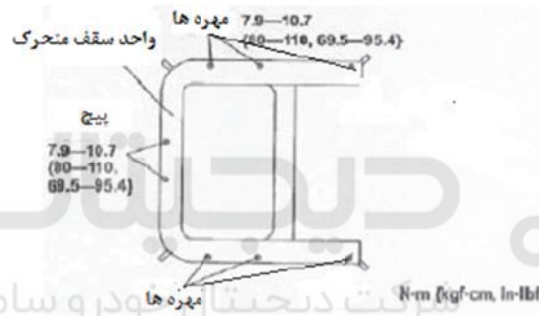
۲. پوشش سقف را باز کنید. (به قسمت بازو بست پوشش سقف مراجعه کنید).

۳. شیلنگ های تخلیه جلو و عقب را از قاب سانروف باز کنید.

۴. دسته سیم سقف را از قاب سانروف باز کنید.



۵. پیچ ها و مهره ها را باز کرده و سانروف را باز کنید.

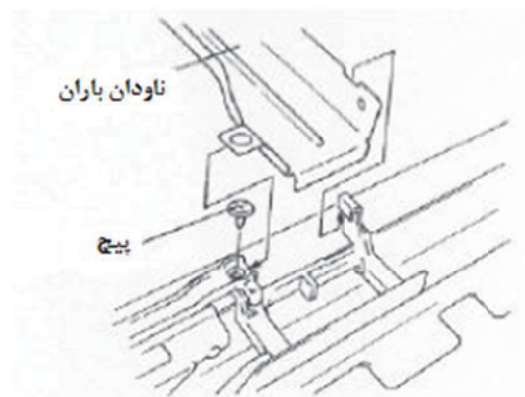


۶. طریقه بستن قطعات برعکس روش باز کردن است.

۷. قاب شیشه را تنظیم کنید. (به قسمت تنظیم کردن قاب شیشه مراجعه کنید).

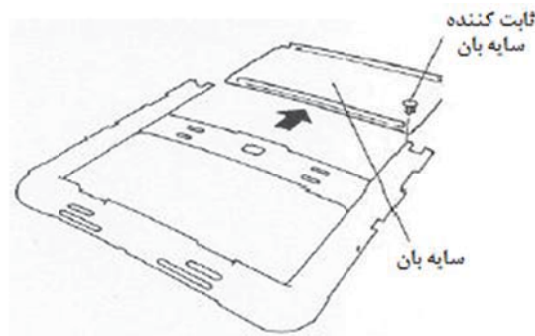
باز کردن واحد سانروف

۱. پیچ را باز کرده و سپس ناودان باران را باز کنید.

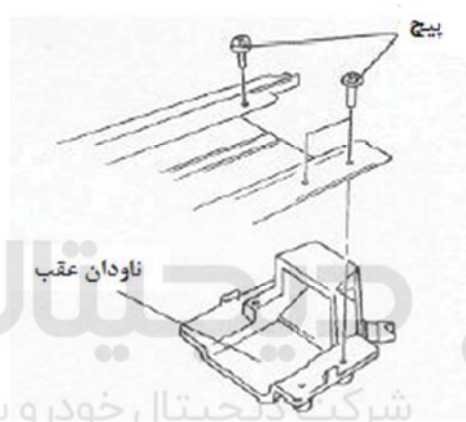


۲. ثابت کننده سایه بان را باز کنید.

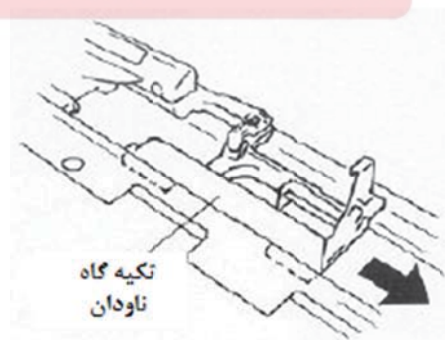
۳. سایه بان را به عقب جابجا کنید و آن را از قاب بیرونی سانروف باز کنید.



۴. پیچ‌ها را باز کرده و ناودان عقب را باز کنید.



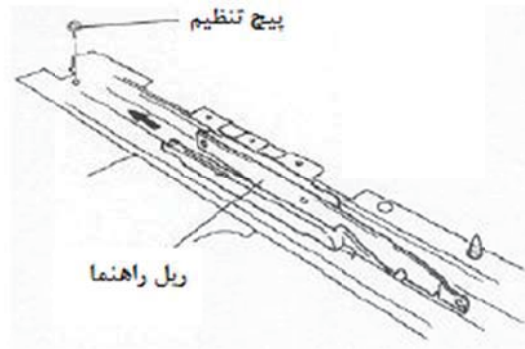
۵. تکیه گاه ناودان را به سمت عقب جابجا کنید و آن را از قاب بیرونی سانروف باز کنید.



۶. موتور سانروف را باز کنید. (به قسمت باز کردن موتور سانروف مراجعه کنید).

۷. پیچ تنظیم را باز کنید.

۸. ناودان را به سمت عقب جابجا کنید و آن را از قاب بیرونی سانروف باز کنید.



۹. بادگیر را باز کنید. (به قسمت بازو بست بادگیر مراجعه کنید).

بستن واحد سانروف

۱. بادگیر را ببندید. (به قسمت بازو بست بادگیر مراجعه کنید).

۲. ریل راهنما را به سمت جلو جابجا کنید و آن را به قاب بیرونی سانروف ببندید.

۳. پیچ تنظیم را ببندید.

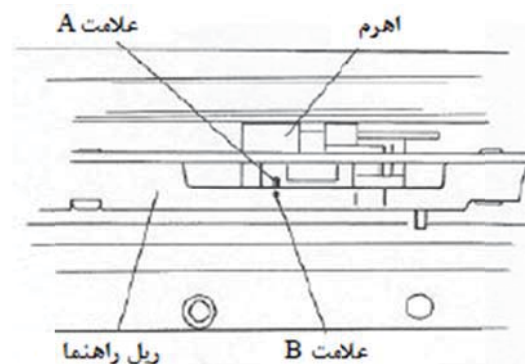
دیجیتال خودرو
شرکت دیجیتال خودرو سامانه (مسئولیت محدود)



شرکت دیجیتال خودرو سامانه در ایران

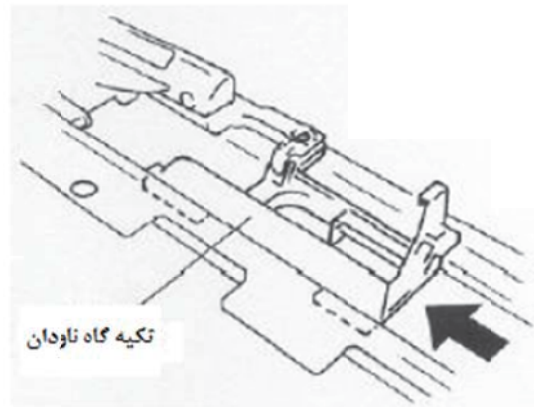
۴. ریل راهنما را با دست حرکت دهید تا مورب قرار گیرد.

۵. اهرم داخل ریل راهنما را با دست حرکت دهید تا علامت A هم ردیف علامت B قرار گیرد.



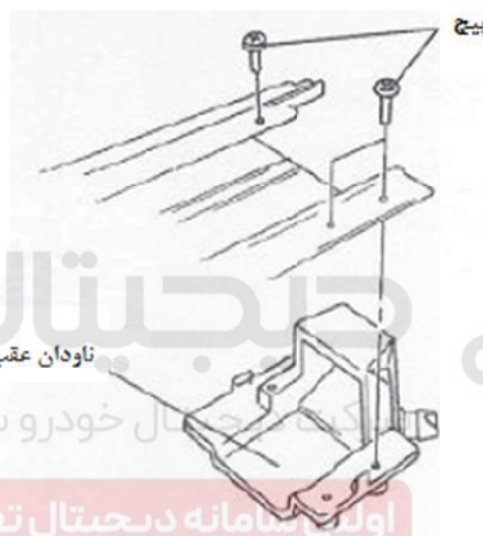
۶. موتور سانروف را ببندید. (به قسمت بستن موتور سانروف مراجعه کنید).

۷. تکیه گاه ناودان را به سمت جلو جابجا کنید و آن را در قاب بیرونی سانروف جا بزنید.



۸. رسوبات آب بند را با حلال تمیز کنید.

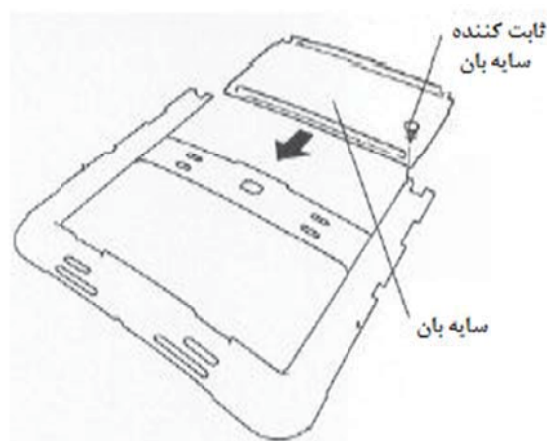
۹. پیچ ها را ببندید و سپس ناودان عقب را ببندید.



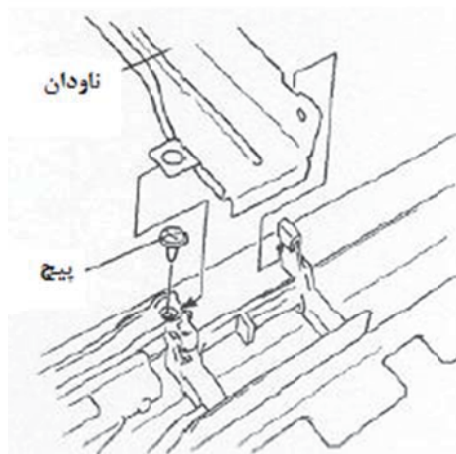
دیجیتال خودرو
اولین سامانه دیجیتال تعمیرکاران خودرو در ایران

۱۰. سایه بان را به سمت جلو جابجا کنید و آن را در قاب بیرونی ببندید.

۱۱. ثابت کننده سایه بان را ببندید.



۱۲. پیچ را بسته و سپس ناودان را ببندید.



بررسی موتور سانروف

موتور

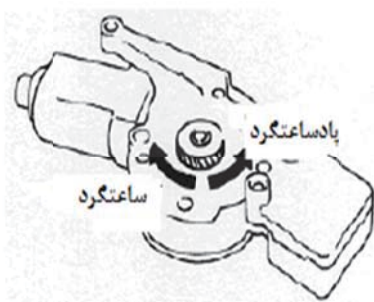
- موتور سانروف را باز کنید. (به قسمت بازکردن موتور سانروف مراجعه کنید).
 - کابل مثبت باتری به قطب مثبت موتور سانروف (۶) و خط سیگنال (۳) وصل شده است، قطب منفی به خط باتری (۲) وصل شده است. آسیب ها و کارکرد موتور را بررسی کنید.
- B+: ولتاژ مثبت باتری

شرایط عملکرد موتور	پین	
		۲
خلاف جهت عقربه های ساعت (بسته/ به سمت پایین)	اتصال به بدنه	B+
در جهت عقربه های ساعت (باز/ به سمت بالا)	B+	اتصال به بدنه

- به ترتیب، هنگامی که سانروف بسته است، خط (۱۰) به مثبت راه انداز (۶/۳)، هنگامی که سانروف باز است، خط (۵) به مثبت راه انداز (۶/۳) .
- اگر این چنین نبود، موتور سانروف را تعویض کنید.

کلید محدود سازی

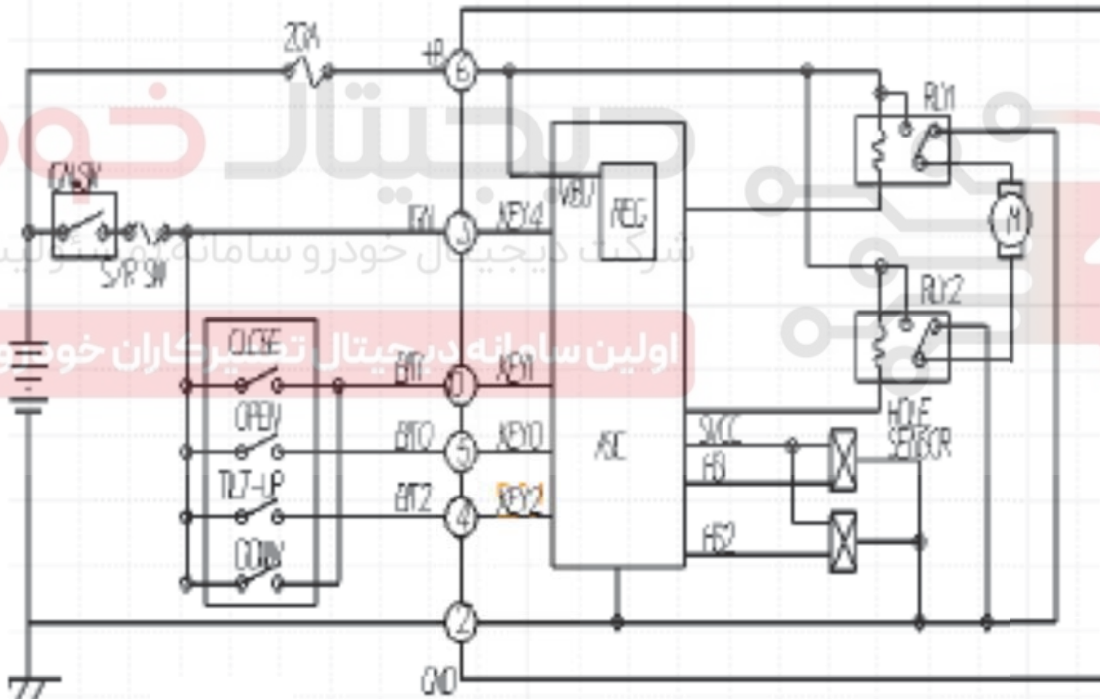
- پوشش سقف را باز کنید. (به قسمت بازو بست پوشش سقف مراجعه کنید).
- کانکتور را جدا کنید.
- با استفاده از اهم متر اتصال بین پین های موتور سانروف را بررسی کنید.



- در صورت معیوب بودن، موتور سانروف را تعویض کنید.

开关操作模式零件图
OPERATION MODE SW MATRIX

NO.UT	CLOSE-SWITCH	OPEN-SWITCH	TILT-SWITCH	DOWN-SWITCH
	SLIDE-CLOSE	SLIDE-OPEN	TILT-UP	DOWN
BT0				
BT1				
BT2				
GND				



ELECTRICAL SCHEMATIC

电气原理图

رله سانروف

۱. پوشش سقف را باز کنید. (به قسمت بازو بست پوشش سقف مراجعه کنید).

۲. کانکتور کلید سانروف را وصل کنید.

۳. کابل منفی باتری را وصل کنید.

۴. شاخص های زیر را جهت بررسی ولتاژ پین های رله در نظر بگیرید.

۵. قبل از بررسی پین 1F، کانکتور رله سانروف را جدا کنید.

۶. در صورت معیوب بودن، قطعات و دسته سیم مربوطه که در قسمت "بازدید و بررسی" مشخص شده اند را بررسی کنید.

۷. اگر قطعات و دسته سیم مربوطه عادی بودند، ولی هنوز عملکرد سیستم عادی نبود، رله سانروف را تعویض کنید.

بازو بست کلید سانروف

توجه:

- قطب مثبت باتری به موتور (۶) و خط سیگنال (۳) متصل است.

۱. کابل منفی باتری را جدا کنید.

شرکت دیجیتال خودرو (مسئولیت محدود)

۲. چراغ روشنایی داخلی را باز کنید. (به بخش بازو بست قسمت T، سیستم روشنایی داخلی، چراغ مطالعه،

اولین سامانه دیجیتال تعمیرکاران خودرو در ایران

مراجعه کنید).

۳. طریقه بستن قطعات برعکس روش باز کردن است.

端子号 TERMINAL NO.	端子名 TERMINAL NAME	信号内容 CONTENTS OF SIGNAL
1	FREE	—
2	GN	GROUND
3	GN	IGN SW 点火 IGNITION SW SIGNAL
4	UP	操作开关 (ULT UP) OPERATION SWITCH (ULT UP)
5	OPEN	操作开关 (SIDE OPEN) OPERATION SWITCH (SIDE OPEN)
6	+B	+B 电源 +B POWER
7	FREE	—
8	FREE	—
9	FREE	—
10	CLOSE	操作开关 (SIDE CLOSE/COM) OPERATION SWITCH (SIDE CLOSE/COM)

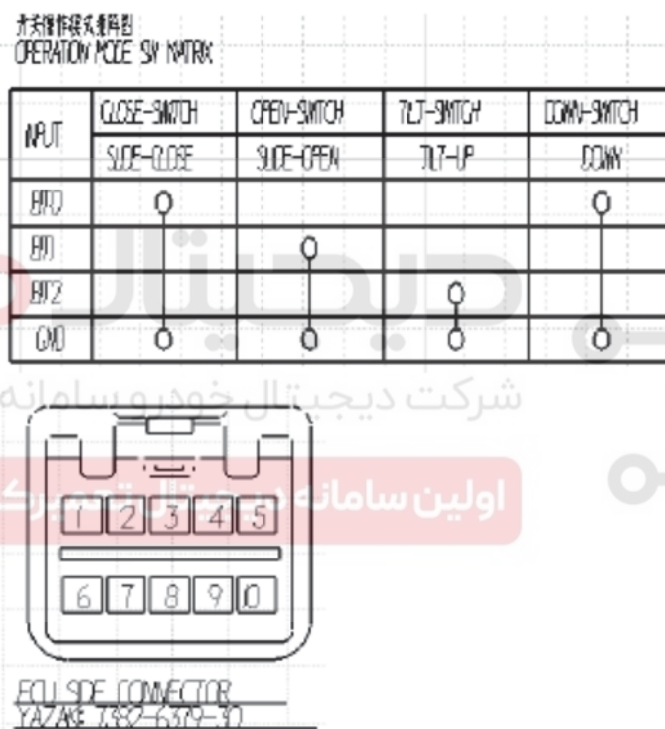
توجه:

- کلید سانروف کنار چراغ روشنایی داخلی قرار دارد.

بررسی کلید سانروف

۱. کلید سانروف را باز کنید. (به بخش بازو بست قسمت T، سیستم روشنایی داخلی، چراغ مطالعه، مراجعه کنید.)

۲. با استفاده از اهم متر اتصال بین پین های کلید سانروف را بررسی کنید.



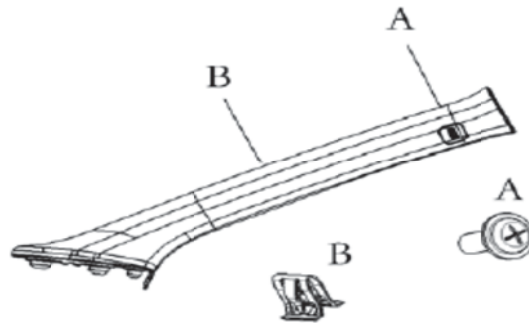
۳. در صورت معیوب بودن، کلید سانروف را تعویض کنید.

بازو بست قاب ستون جلو

۱. پانل مفصل را برگردانید.

۲. با استفاده از پیچ گوشتی، پیچ A و بست B را باز کنید.

۳. قاب ستون جلورا بیرون بکشید.



۴. طریقه بستن قطعات برعکس روش باز کردن است.

توجه: هنگام بستن قاب ستون جلو شکل، از طریق بستن پیچ‌ها، ایربگ پرده ای را در زیر قاب ستون جلو قرار دارد راطوری نصب نمائید که در عملکرد ایربگ خللی ایجاد نکند.



خودرو

شرکت دیجیتال خودرو سامانه (مسئولیت محدود)

اولین سامانه دیجیتال تعمیرکاران خودرو در ایران

بازو بست قاب پایین ستون جلو

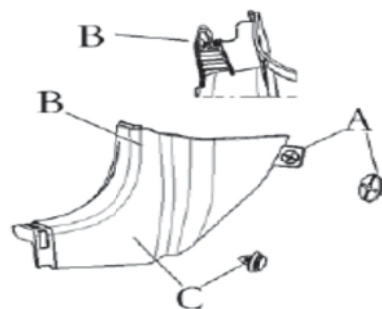
۱. قاب جلو را باز کنید. (قسمت بازو بست پدال را ببینید..)

۲. اتصالات را باز کنید.

۳. مهره پلاستیکی A را با دست باز کنید، قسمت B را با آزاد کردن گیره از بدنه جدا کنید، پیچ C را باز

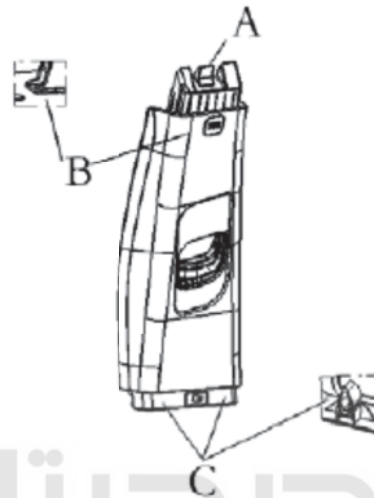
کنید.

۳. طریقه بستن قطعات برعکس روش باز کردن است.



باز کردن قاب بالای ستون وسط

۱. قاب پایین ستون وسط را باز کنید. (به قسمت بازو بست قاب پایین ستون وسط مراجعه کنید).
۲. گیره C را با دست آزاد کنید، دو طرف گیره نوار آب بندی قاب ستون وسط را باز کنید، گیره B را از بدنه آزاد کنید، قاب ستون وسط را پایین بکشید.



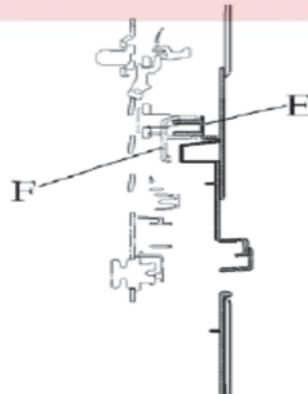
دیجیتال خودرو

شرکت دیجیتال خودرو سامانه (مسئولیت محدود)

بستن قاب بالای ستون وسط

۱. از طریق پیچ تنظیم تسمه قاب ستون وسط، شکاف EF را تنظیم کنید.

اولین سامانه دیجیتال تعمیرکاران خودرو در ایران



۲. پیچ را داخل بدنه A قرار دهید، سپس پیچ B و گیره C را داخل بدنه جای دهید، گیره های دو طرف قاب ستون وسط را در نوار آب بندی قرار دهید.

باز کردن قاب پایین ستون وسط

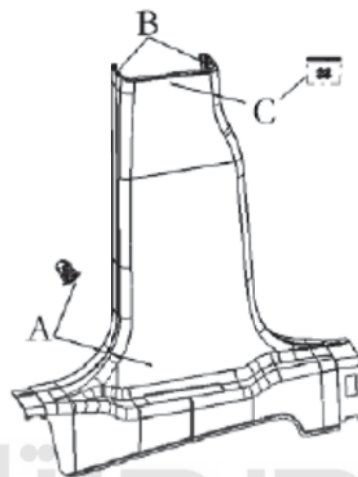
۱. قاب رکاب درب جلو را باز کنید.

۲. قاب رکاب را باز کنید.

۳. حفاظ قفلی قاب تزئینی جلو را باز کنید. (قسمت بازو بست حفاظ قفلی قاب تزئینی جلو را ببینید.)

۴. علامت B بر روی پایین قاب ستون وسط، مکان علامت C از سوراخ مربع شکل قاب ستون وسط را شل

کنید، زائده A را بکشید، و قاب پایین ستون وسط را باز کنید.



دیجیتال خودرو

شرکت دیجیتال خودرو سامانه (مسئولیت محدود)

بستن قاب پایین ستون وسط

۱. سر کمربندهای ایمنی را از قاب ستون وسط باز کنید.

اولین سامانه دیجیتال تعمیرکاران خودرو در ایران

۲. نشان تنظیم A را در زیر ستون وسط قرار داده و به آن ببندید.

۳. علامت B در قاب پایین ستون وسط و موقعیت علامت C جهت قرارگیری صحیح در قاب ستون وسط را

تنظیم کنید.

۴. گیره های دو طرف قاب ستون وسط را در نوار آب بندی قرار دهید.

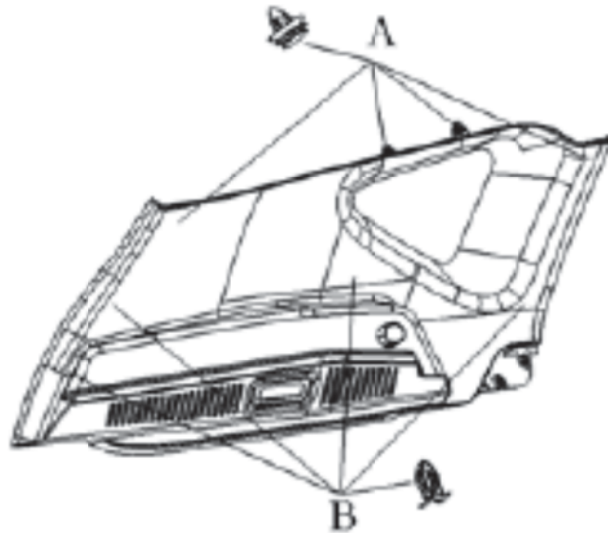
بازو بست قاب صندوق عقب

۱. چراغ صندوق عقب را باز کنید. (قسمت بازو بست چراغ صندوق عقب را ببینید.)

۲. قاب چرخ را باز کنید. (قسمت بازو بست قاب چرخ را ببینید.)

۳. قاب را برگردانید.

۴. خارهای A, B را از قاب ستون عقب باز کنید.



۵. طریقه بستن قطعات برعکس روش باز کردن است.

بازو بست قاب بالای درب پشت

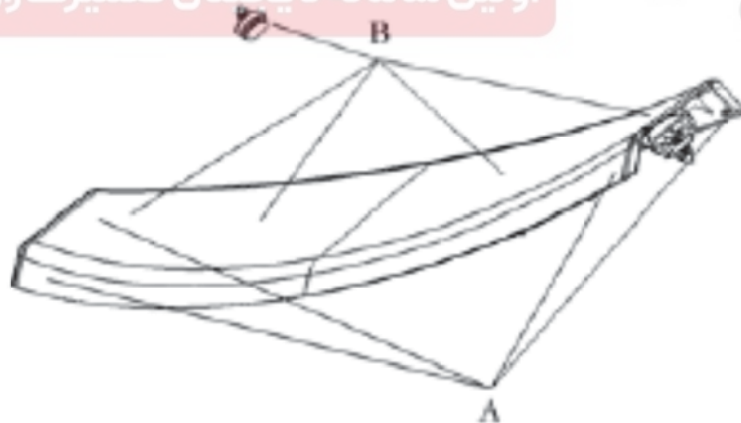
۱. بست A را از دو طرف قاب درب پشت باز کنید تا سمت چپ و راست قاب آزاد شود.

۲. بستهای خاری B را باز کنید تا قاب درب عقب از بدنه آزاد شود.

شرکت دیجیتال خودرو سامانه (مسئولیت محدود)

۳. طریقه بستن قطعات برعکس روش باز کردن است.

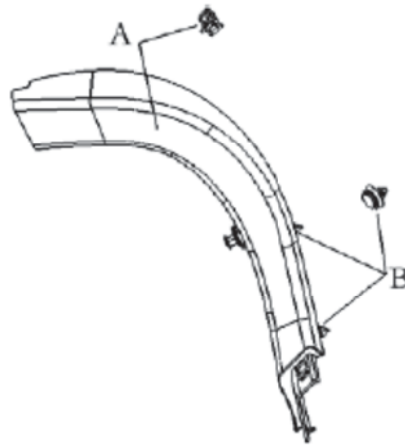
اولین سامانه دیجیتال تعمیرکاران خودرو در ایران



بازو بست قاب چپ و راست درب پشت

۱. قاب درب پشت را باز کنید. (قسمت بازو بست قاب درب پشت را ببینید.)

۲. نوار قاب درب پشت را جدا کنید.



۴. بستهای خاری A,B را از بدنه باز کنید.

۵. قاب چپ و راست درب پشت را باز کنید.

۶. طریقه بستن قطعات برعکس روش باز کردن است.

بازو بست رودری درب عقب

۱. دستگیره درب پشت را باز کنید. (قسمت بازو بست دستگیره درب پشت را ببینید).

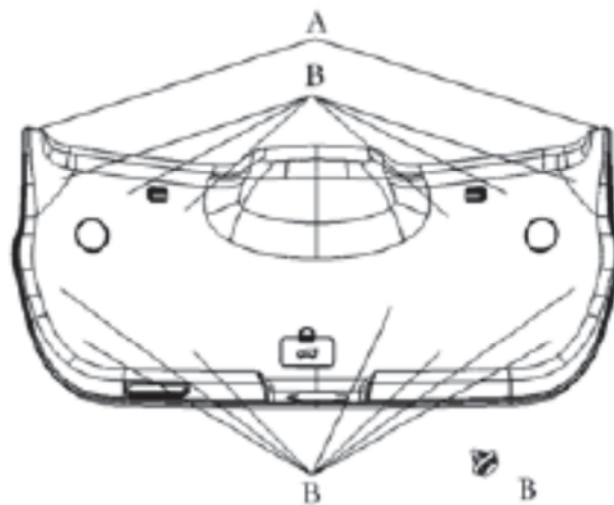
شرکت دیجیتال خودرو سامانه (مسئولیت محدود)

۲. بست A را باز کنید تا چپ و راست روی دری درب عقب آزاد شود.

۳. بستهای خاری B را از بدنه باز کنید.

۴. رودری را بیرون بکشید.

۵. طریقه بستن قطعات برعکس روش باز کردن است.



بازو بست دستگیره درب اتاق بار

۱. بست خاری A را از بدنه باز کنید.
۲. گیره B را از بدنه آزاد کنید تا دستگیره آزاد گردد.
۳. دستگیره های درب پشت را بیرون بکشید.
۴. طریقه بستن قطعات برعکس روش بازکردن است.



دیجیتال خودرو

شرکت دیجیتال خودرو سامانه (مسئولیت محدود)

بازو بست قاب تزئینی جلو

(۱) پیش کشنده تکی قاب تزئینی جلو

اولین سامانه دیجیتال تعمیرکاران خودرو در ایران

۱. قاب تزئینی جلو را از قاب ستون وسط باز کنید.

۲. نقطه ثابت سر کمر بند ایمنی را از سوراخ قاب تزئینی جلو باز کنید.



۳. طریقه بستن قطعات برعکس روش بازکردن است.

(۲) پیش کشنده های دوتایی قاب تزئینی جلو

۱. پیش کشنده های دوتایی کمر بند ایمنی را باز کنید. (قسمت بازو بست پیش کشنده های دوتایی کمر بند ایمنی را ببینید).

۲. قاب تزئینی جلو را از قاب ستون وسط باز کنید.

۳. نقطه ثابت سر کمر بند ایمنی را از سوراخ قاب تزئینی جلو باز کنید.



۴. طریقه بستن قطعات برعکس روش باز کردن است.

دیجیتال خودرو

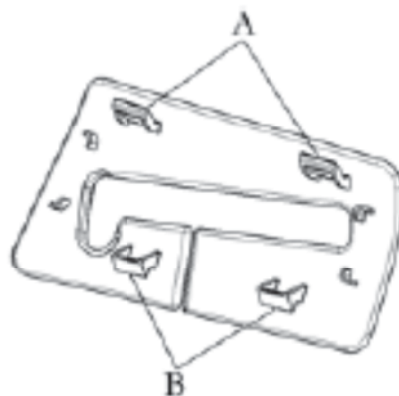
شرکت دیجیتال خودرو سامانه (مسئولیت محدود)

بازو بست قاب تزئینی عقب

۱. بست های A, B مربوط به قاب تزئینی عقب از قاب ستون عقب را باز کنید.

اولین سامانه دیجیتال تعمیرکاران خودرو در ایران

۲. کمر بند ایمنی را از سوراخ قاب تزئینی عقب باز کنید.

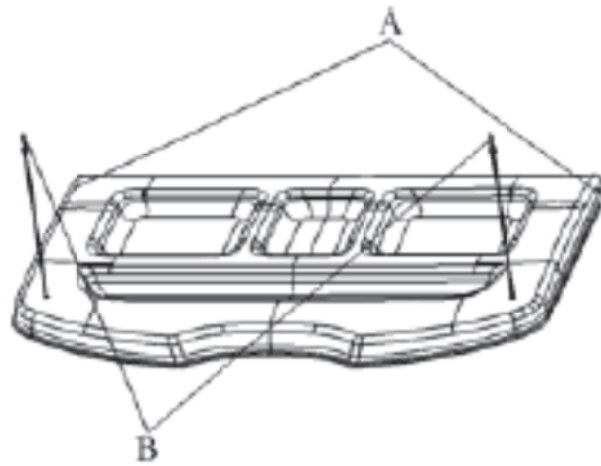


۳. طریقه بستن قطعات برعکس روش باز کردن است.

بازو بست قاب جعبه داشبورد

۱. سیم های B از سمت چپ و راست قاب درب پشت باز کنید.

۲. لولای قفسه A را از نگهدارنده باز کنید.

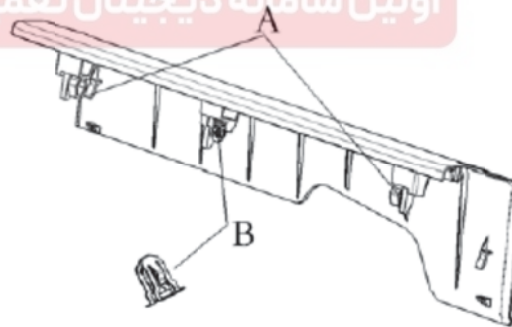


۳. طریقه بستن قطعات برعکس روش باز کردن است.

دیجیتال خودرو

بازو بست پایه داخلی درب جلو (قاب تزئینی پارکابی)
 ۱. بست های A, B را باز کنید و پایه درب جلو را از بدنه جدا کنید.

اولین سامانه دیجیتال تعمیرکاران خودرو در ایران

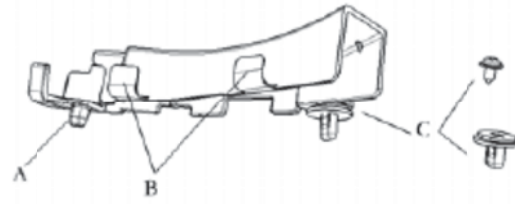


۲. طریقه بستن قطعات برعکس روش باز کردن است.

بازو بست نگهدارنده پایه درب عقب

۱. پایه نگهدارنده را باز کنید. (قسمت بازو بست پایه نگهدارنده را ببینید.)

۲. آب بند پشت درب را باز کنید. (قسمت بازو بست نوار آب بند پشت درب را ببینید.)



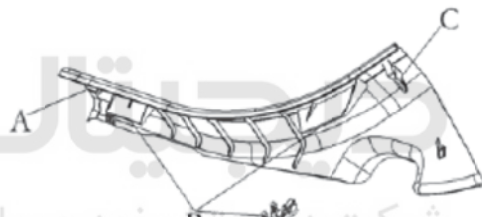
۳. خار C، را باز کرده و بست A و گیره B را آزاد کنید.

۴. طریقه بستن قطعات برعکس روش باز کردن است.

باز کردن پایه درب عقب

۱. از طریق آزاد کردن بست های A, B مربوط به قاب پایین ستون وسط و آزاد کردن بست ها از بدنه و بست

قاب قوس چرخ C را باز کنید.



خودرو

شرکت دیجیتال خودرو سامانه (مسئولیت محدود)

اولین سامانه دیجیتال تعمیرکاران خودرو در ایران

بستن پایه درب عقب

۱. گیره ها B را در محل های مشخص بر روی نوار آب بندی قرار دهید.

۲. گیره C را ببندید و گیره B بسته شده را در محل خود قرار دهید.

بازو بست قاب تزئینی پارکابی جلو

۱. پایه نگهدارنده جلو را باز کنید. (قسمت بازو بست پایه نگهدارنده را ببینید).

۲. آب بند درب جلو را باز کنید. (قسمت بازو بست آب بند را ببینید).

۳. ترمینال ها A را جدا کنید، با استفاده از ابزار پیچ گوشتی، نوار چسبی قاب تزئینی پارکابی بر روی بدنه

راجدا کنید.