

تخلیه کردن - پر کردن - سطح روغن: جعبه دنده اتوماتیک


جعبه دنده اتوماتیک AT6 3

مهم: توصیه های ایمنی و نظافت را رعایت کنید

۱. قطعاتی که باید همواره تعویض شوند

شرح	کمیت
واشر آب بند درپوش بررسی سطح روغن	1
واشر آب بندی محل پر کردن	1

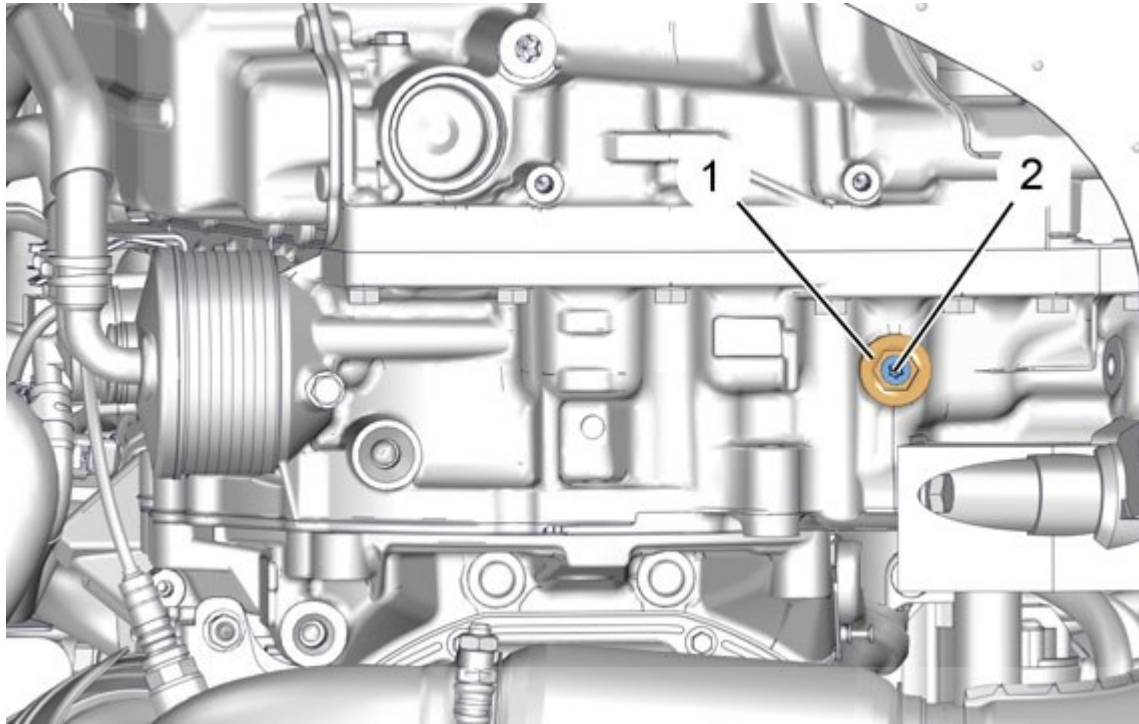
۲. ابزار مخصوص

شرح ابزار	کد اختصاصی	تصویر
مخزن پرکن روغن گیربکس دستی	۲۵۴۱۵۰۰۶	 <p>[0340]</p> <p>Figure : E5AB0BMT</p>

۳. تخلیه و پر کنید

احتیاط: هنگامیکه روغن داغ است (حداقل ۶۰ درجه) گیربکس باید تخلیه گردد، تا ناخالصی های معلق در روغن از بین برود.

تمام روغن تخلیه نمی گردد ، زیرا مبدل گشتاور نمی تواند کاملا تخلیه گردد
خودرو را روی جک قرار دهید



B2CI009D : تصویر

دیجیتال خودرو
شرکت دیجیتال خودرو سامانه (مسئولیت محدود)

باز کنید

- سینی محافظ زیر موتور (بنا به تجهیزات)
- درپوش بالایی بررسی سطح روغن ۲؛ با استفاده از آچار بوکس
- سر ریز روغن و درپوش تخلیه ۱؛ با استفاده از آچار ۶ گوش

تقریباً ۳ لیتر روغن باید خارج شود

۴. پر کنید



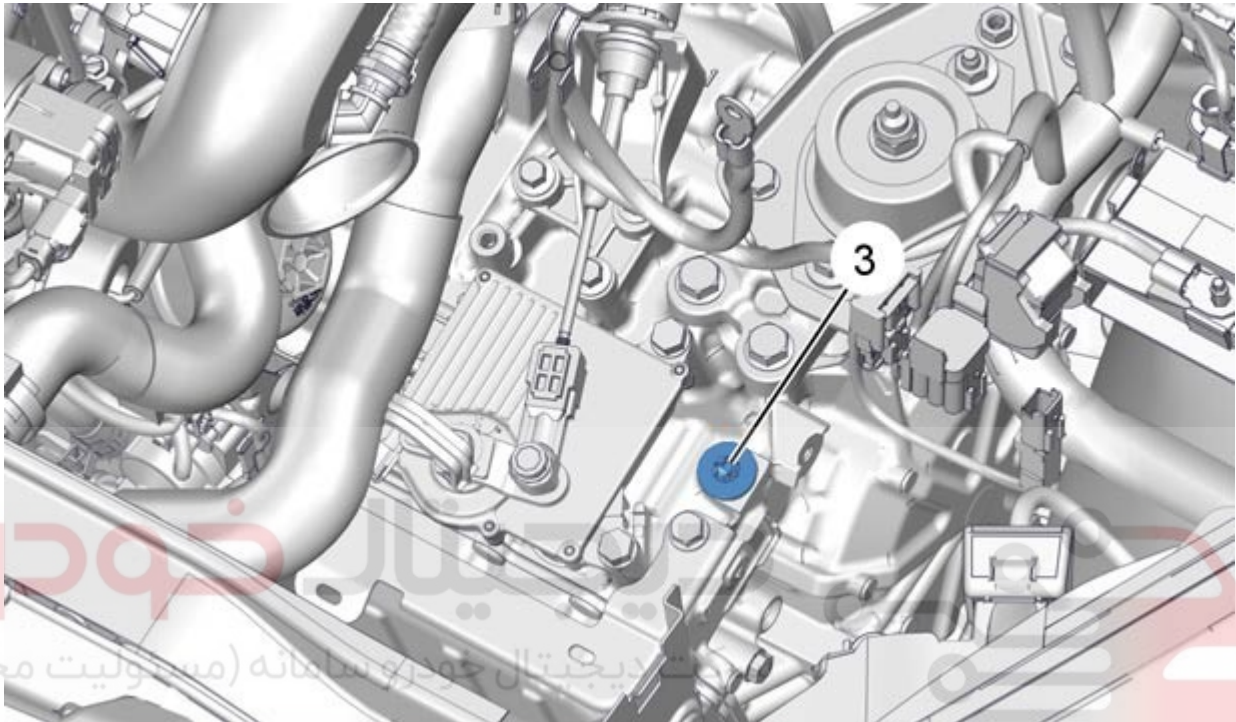
احتیاط: گشتاور سفت کردن را رعایت کنید

ببندید

- درپوش تخلیه و سر ریز شدن روغن ۱؛ مجهز به اب بند جدید
- درپوش بررسی سطح روغن ۲

باز کنید

- رزوناتور ورودی هوا (با توجه به موتور)
- محفظه فیلتر هوا (با توجه به موتور)



اولین سامانه دیجیتال تعمیرکاران خودرو در ایران
B2CI00AD : تصویر

درپوش تخلیه را باز کنید

احتیاط: اطلاعات ذکر شده روی ابزار [0340] را در نظر بگیرید

از ابزار [0340] (مخزن پرکن روغن گیربکس دستی با کد اختصاصی ۲۵۴۱۵۰۰۶) استفاده کنید

احتیاط: روغن نوع "AW-1" مخصوص گیربکس های AT6 و AM6 با ورژن موتور Euro 5 / Euro 6 می

باشد و نمی تواند با روغن نوع "JWS 3309" تعویض شوند

ظرفیت روغن جعبه دنده: ۷ لیتر (به طور تقریبی)

نوع روغن: AW-1 (قرمز)

حجم روغن باقی مانده پس از تخلیه کردن: ۴ لیتر (تقریباً)

مقدار روغن برای تعویض شدن: ۳ لیتر (تقریباً)

درپوش پرکردن ۳ را ببندید (مجهز به اب بندی جدید)

کانتور روغن استفاده شده را مقدار دهی اولیه کنید (از روش ابزار عیب یابی استفاده نمایید)

۵. سطح روغن را کنترل کنید

احتیاط: سطح خیلی پایین باعث خرابی گیربکس می شود

شرایط اولیه

- خودرو را در سطح صاف قرار دهید
- کنترل کنید که گیربکس در حالت کاهشی نباشد (Down grade)
- درپوش پرکردن ۳ را باز کنید
- به میزان ۰,۵ لیتر روغن به جعبه دنده اضافه کنید
- ترمز را محکم فشار دهید و دسته دنده را در حالت های مختلف حرکت دهید
- اهرم تعویض دنده را در موقعیت P قرار دهید
- موتور در دور آرام روشن باشد
- دمای روغن ۵۸ درجه سانتی گراد (اندازه گیری پارامترها با استفاده از ابزار عیب یاب)

درپوش بررسی سطح روغن (۲) را باز کنید

۵,۱. جریان یافتن روغن و کاهش آن به توالی چکه ها

درپوش بررسی سطح روغن ۲ را ببندید (مجهز به اب بندی جدید)

۵,۲. توالی چکه ها یا تمام شدن چکه کردن

درپوش بررسی سطح روغن ۲ را ببندید.

اولین سامانه دیجیتال تعمیرکاران خودرو در ایران

موتور را خاموش کنید

• به میزان ۰,۵ لیتر روغن به گیربکس اضافه کنید

رویه جبران سطح روغن را تکرار کنید

سطح روغن در هنگامی که جریان روغن بصورت قطره به قطره می گردد، صحیح است.

۵,۳. سطح روغن را کنترل کنید (ادامه دهید)

ببندید

- سینی محافظ زیر موتور (با توجه به تجهیزات)
- درپوش پر کردن روغن ۳ (مجهز به آب بندی جدید)
- محفظه فیلتر هوا (با توجه به موتور)
- رزوناتور ورودی هوا (با توجه به موتور)
- بالا بودن بیش از حد سطح روغن می تواند سبب ایجاد معایب زیر گردد:
- گرم شدن بیش از حد روغن
- نشستی روغن

دیجیتال خودرو

شرکت دیجیتال خودرو سامانه (مسئولیت محدود)

اولین سامانه دیجیتال تعمیرکاران خودرو در ایران

