

تجهیزات نگه دارنده موتور: بکارگیری



توجه: این دستورالعمل شامل یک یا چند هشدار است



احتیاط

از اعمال فشار بر روی کارتر روغن جدا خودداری نمایید. آسیب رسیدن به کارتر روغن، می تواند به دلایل زیر باعث وارد آمدن خسارت جدی به موتور گردد:

- مسدود شدن صافی روغن
- بالا رفتن روغن از میزان حداکثر و آسیب رسیدن به موتور



هشدار

کار کردن با رعایت اصول ایمنی، اصل ضروری استفاده از استند قطعات می باشد

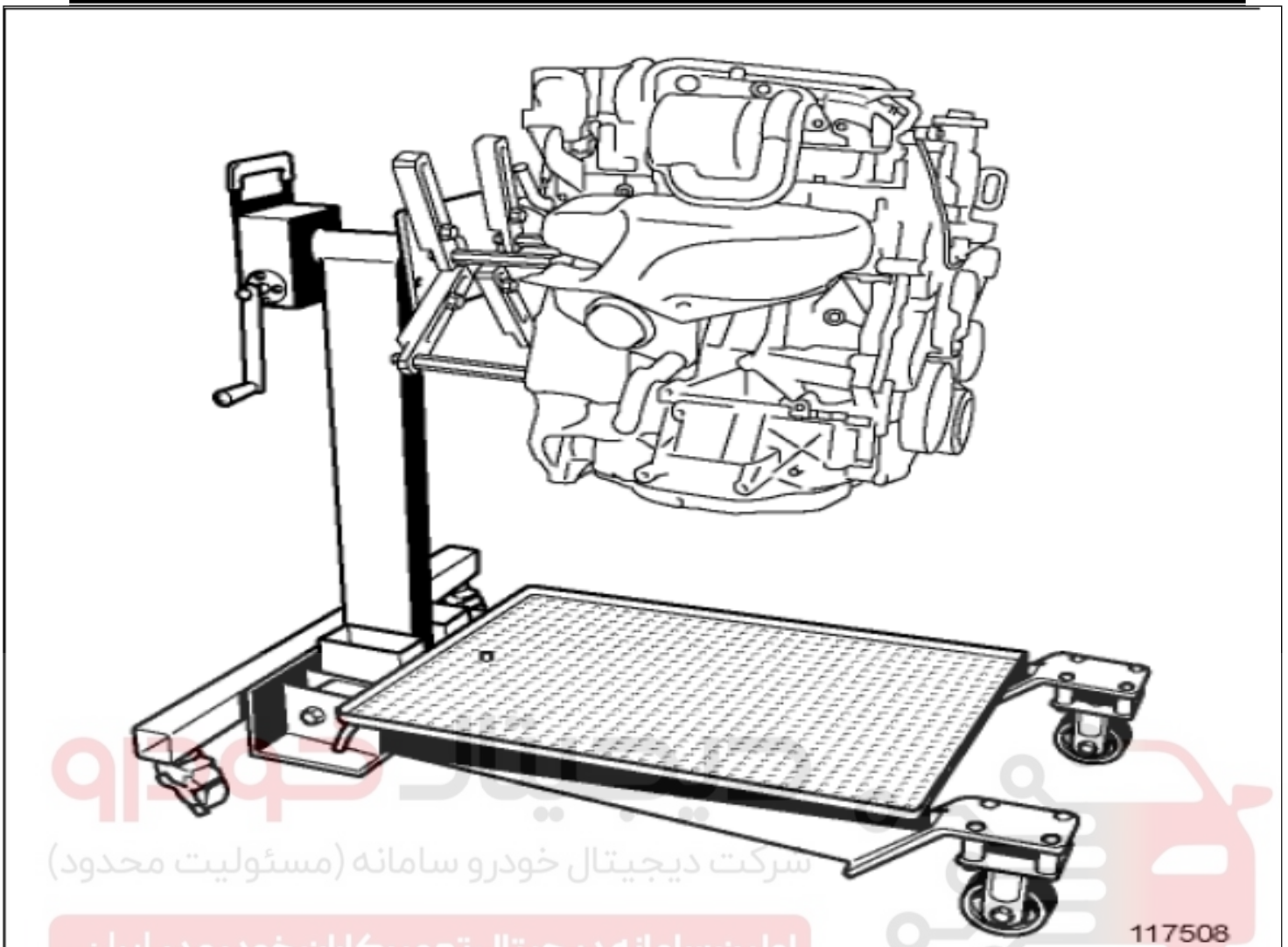


دیجیتال خودرو

شرکت دیجیتال خودرو سامانه (مسئولیت محدود)

اولین سامانه دیجیتال تعمیرکاران خودرو در ایران

۱. مرحله آماده سازی

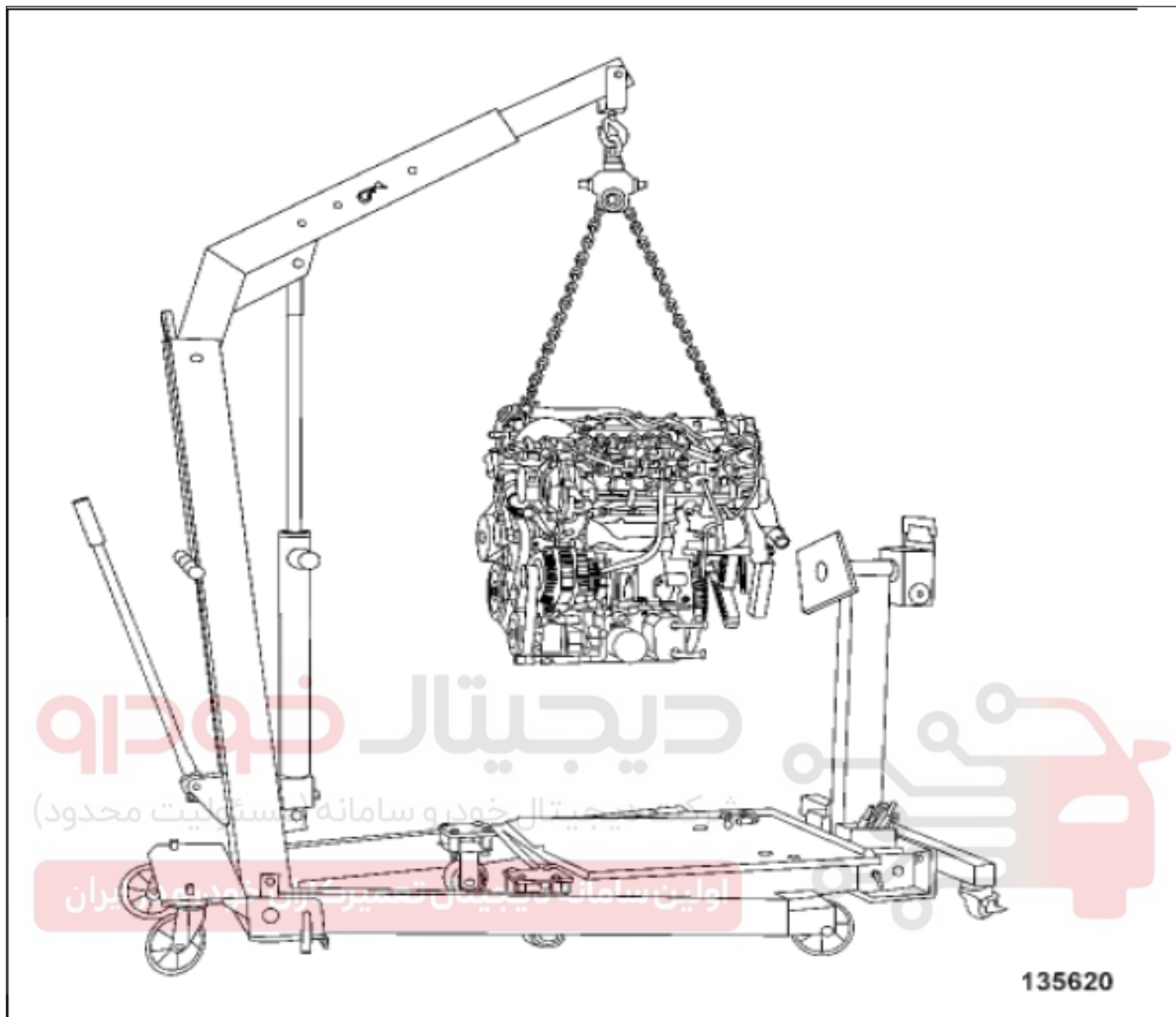


اولین سامانه دیجیتال خودرو سامانه (مسئولیت محدود)

117508

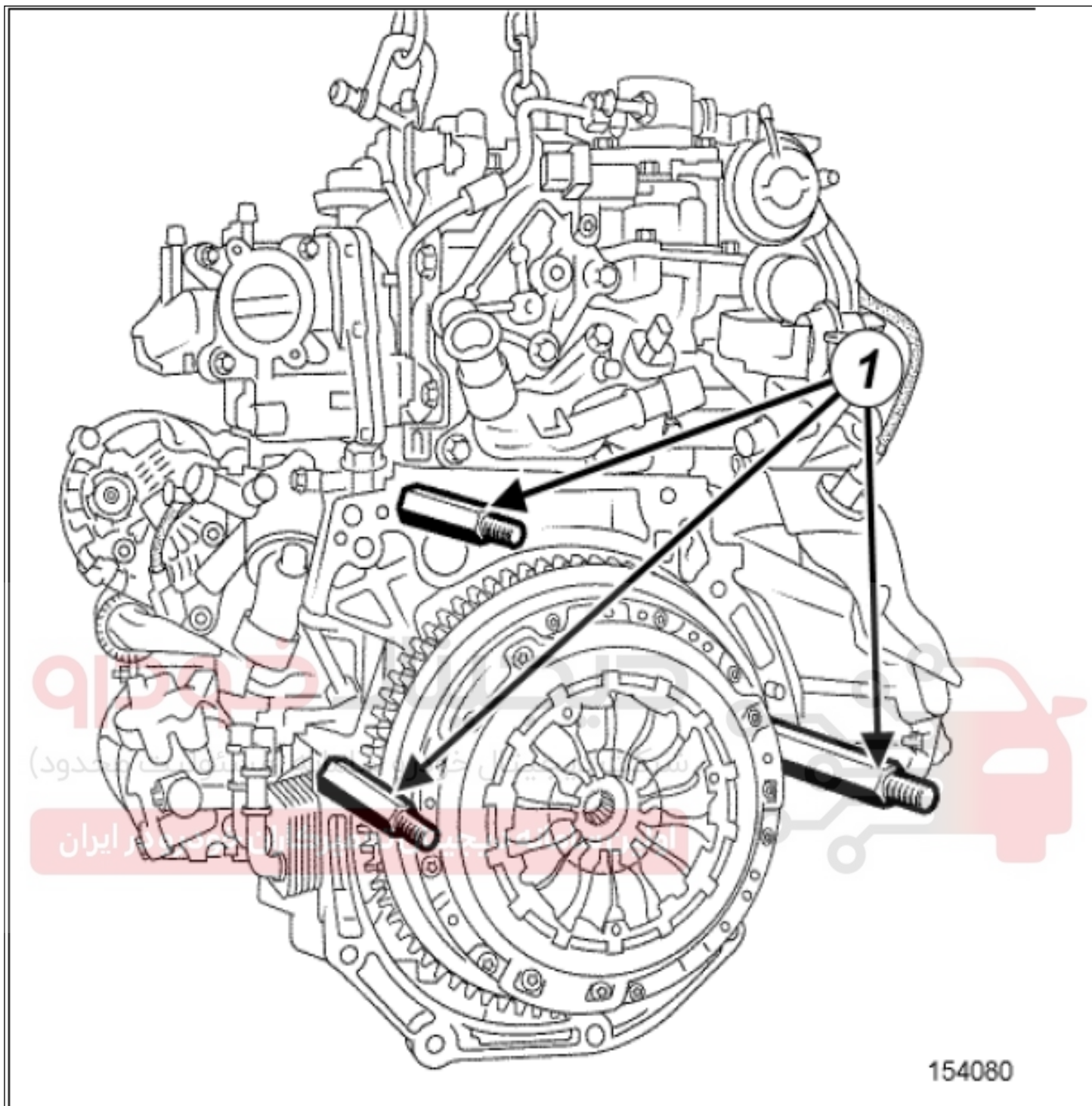
■ مجموعه " موتور و گیربکس " را باز کنید مجموعه موتور - گیربکس : باز کردن - نصب مجدد.

■ گیربکس را از موتور جدا کنید گیربکس اتوماتیک : باز کردن - نصب مجدد.

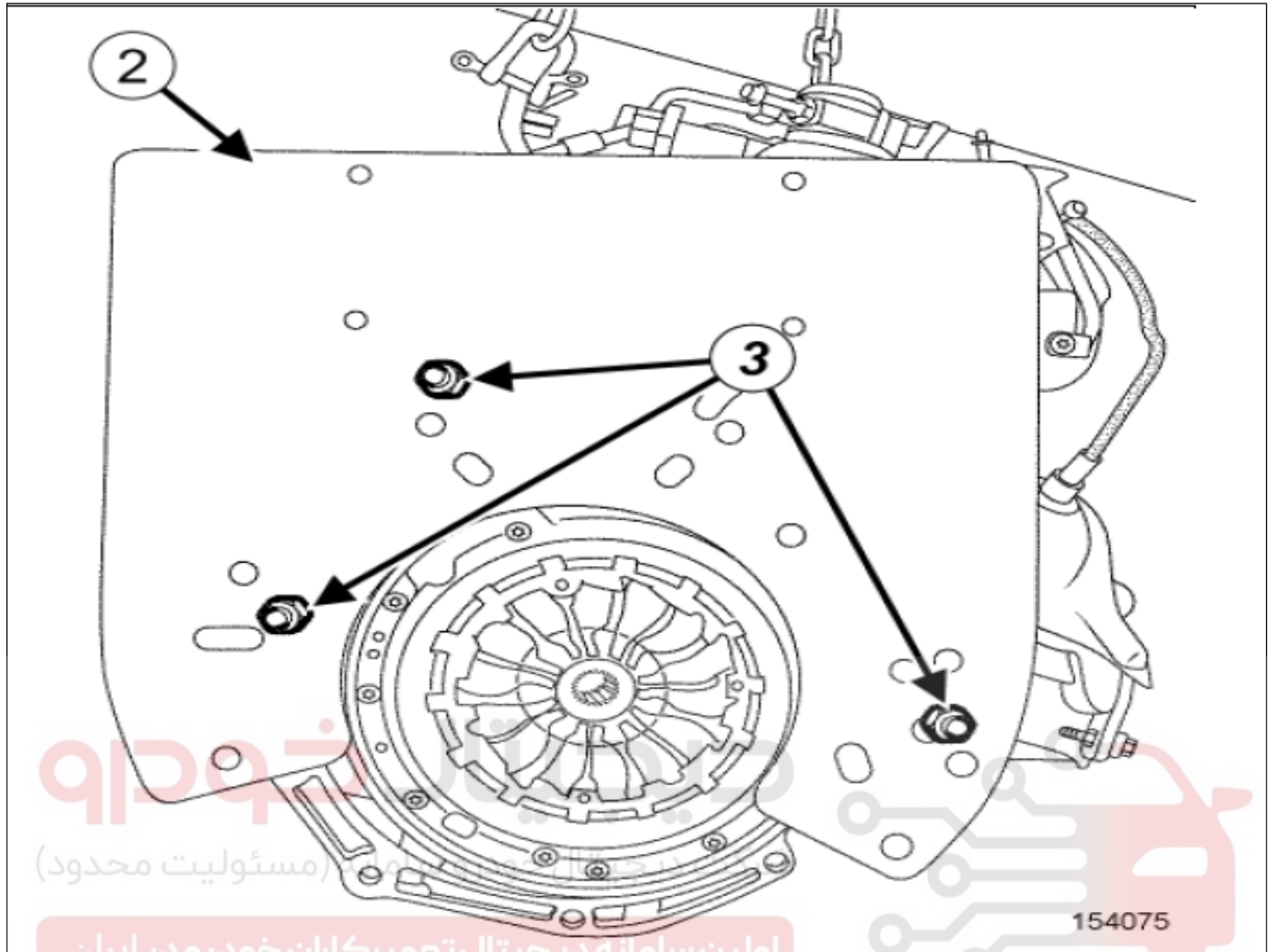


■ موتور را با استفاده از جرثقیل تعمیرگاهی بلند کنید

۲. نصب موتور بر روی پایه نگهدارنده



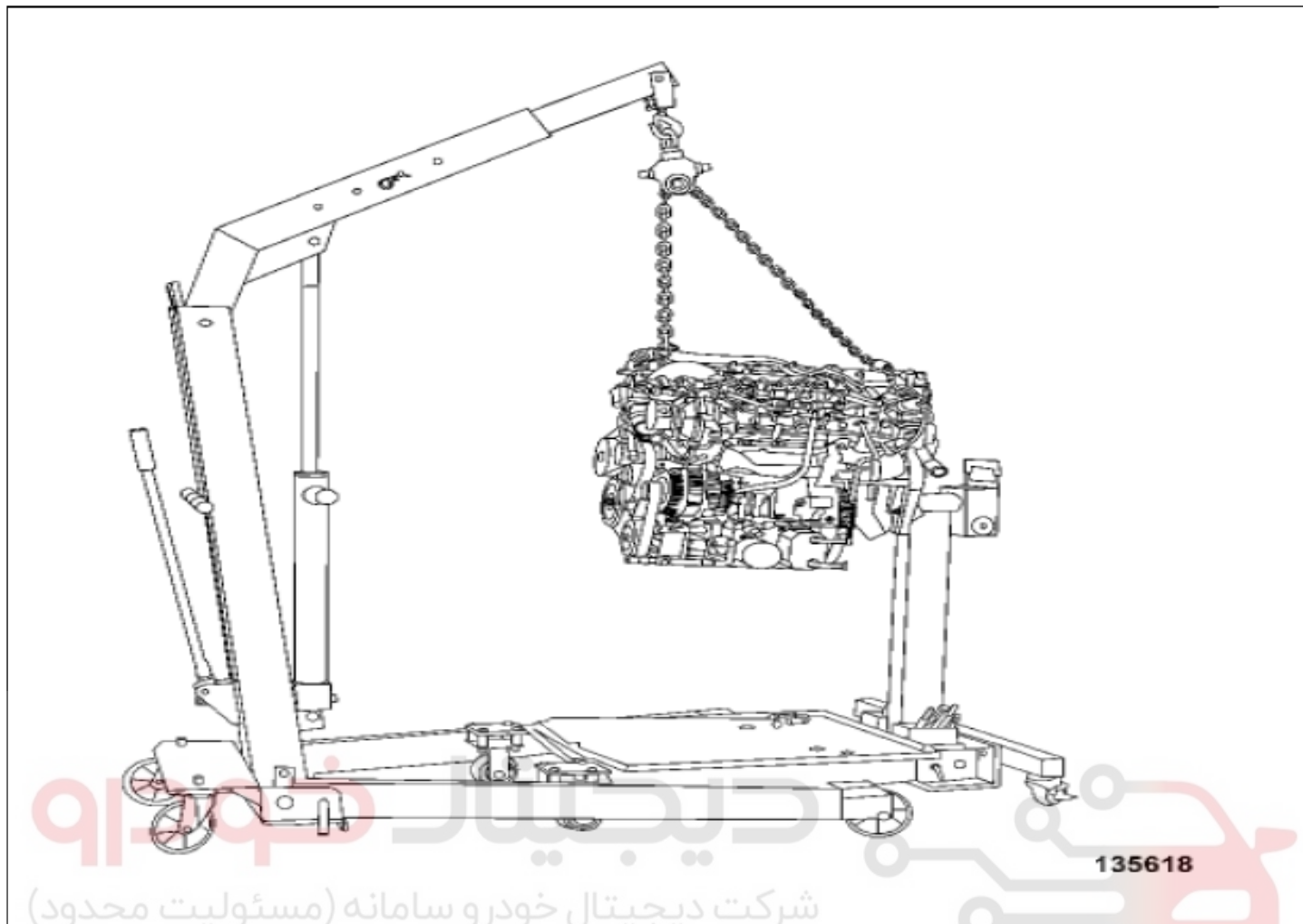
■ پیچ های دو سر رزوه (1) پایه نگهدارنده را به بلوک سیلندر از سمت فلاپویل متصل کنید.



■ اجزاء زیر را نصب کنید:

■ استند را بر روی پیچ های دو سر رزوه نصب کنید.

■ مهره های پیچ دو سر رزوه (۲) را بر روی پایه نگهدارنده موتور نصب کنید.



شرکت دیجیتالی خودرو سامانه (مسئولیت محدود)

135618

■ مجموعه " موتور + پیچ های دو سر رزوه + پایه نگهدارنده موتور که قابل نصب با استند می باشد" را قبل از نصب صفحه نگهدارنده اجزاء توسط جرثقیل کارگاهی در موقعیت صحیح خود قرار دهید

■ پیچ های پایه نگهدارنده موتور را بر روی صفحه نگهدارنده اجزاء محکم کنید.

■ جرثقیل تعمیرگاهی را جدا کنید.

۲. مرحله جدا کردن موتور از صفحه نگهدارنده اجزاء

■ مجموعه موتور را با استفاده از جرثقیل تعمیرگاهی نگه دارید

■ پیچ های پایه نگهدارنده را از صفحه نگهدارنده اجزاء جدا کنید

■ مجموعه موتور را با استفاده از جرثقیل تعمیرگاهی از صفحه نگهدارنده اجزاء جدا کنید

■ اجزاء زیر را جدا کنید:

■ مهره های پایه نگهدارنده موتور

■ میله های نگهدارنده

■ پیچ های دو سر رزوه صفحه نگهدارنده اجزاء

۴. مرحله نهایی

■ گیربکس را به موتور متصل کنید گیربکس اتوماتیک: پیاده کردن- نصب مجدد

■ مجموعه " موتور و گیربکس " را نصب کنید مجموعه موتور – گیربکس: پیاده کردن- نصب مجدد

REPAIR-00x04x01x03-01x79-1-17-1.xml

دیجیتال خودرو

شرکت دیجیتال خودرو سامانه (مسئولیت محدود)

اولین سامانه دیجیتال تعمیرکاران خودرو در ایران

