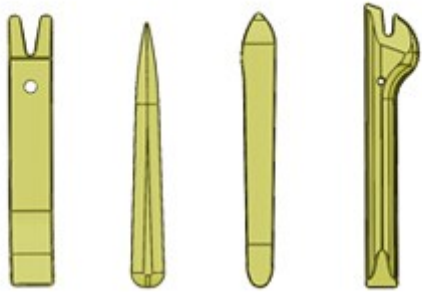


باز و بست : در صندوق عقب

مهم: توصیه های ایمنی و نظافت را رعایت نمایید

۱. ابزار مخصوص

شرح ابزار	کد اختصاصی	تصویر
ابزار مخصوص تریم	۲۶۱۰۲۰۰۵	<p>[1350-ZZ]</p>  <p>تصویر E°AG°۲MT :</p>

دیجیتال خودرو

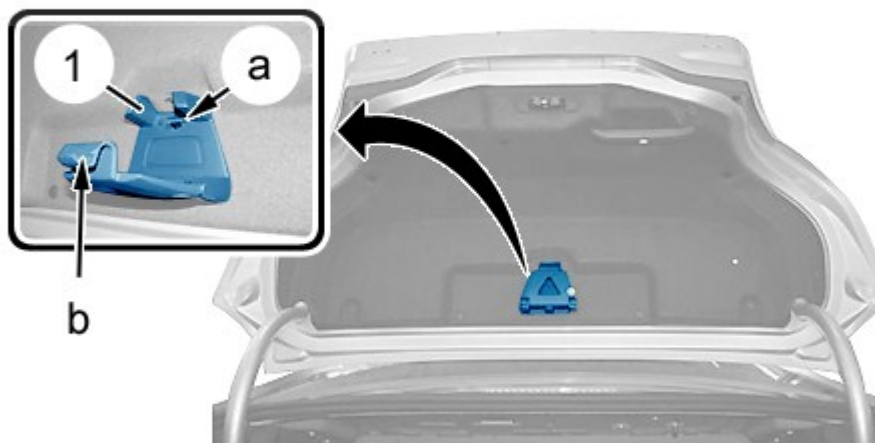
شرکت دیجیتال خودرو سامانه (مسئولیت محدود)

اولین سامانه دیجیتال تعمیرکاران خودرو در ایران

۲. باز کردن

در صندوق را باز کنید

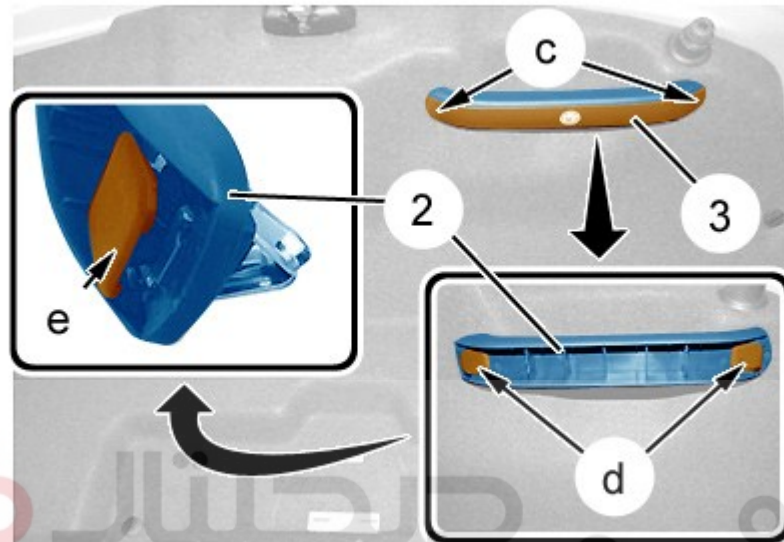
اتصالات باتری را جدا کنید



شکل C4BG0HID :

تکیه گاه (۱) را باز کنید (در نقطه **b** و سپس در نقطه **a**)؛ با استفاده از ابزار [1350-ZZ] (ابزار مخصوص تریم با کد اختصاصی ۲۶۱۰۲۰۰۵)

تکیه گاه (۱) را جدا کنید



شرکت دیجیتال خودرو (مسئولیت محدود)

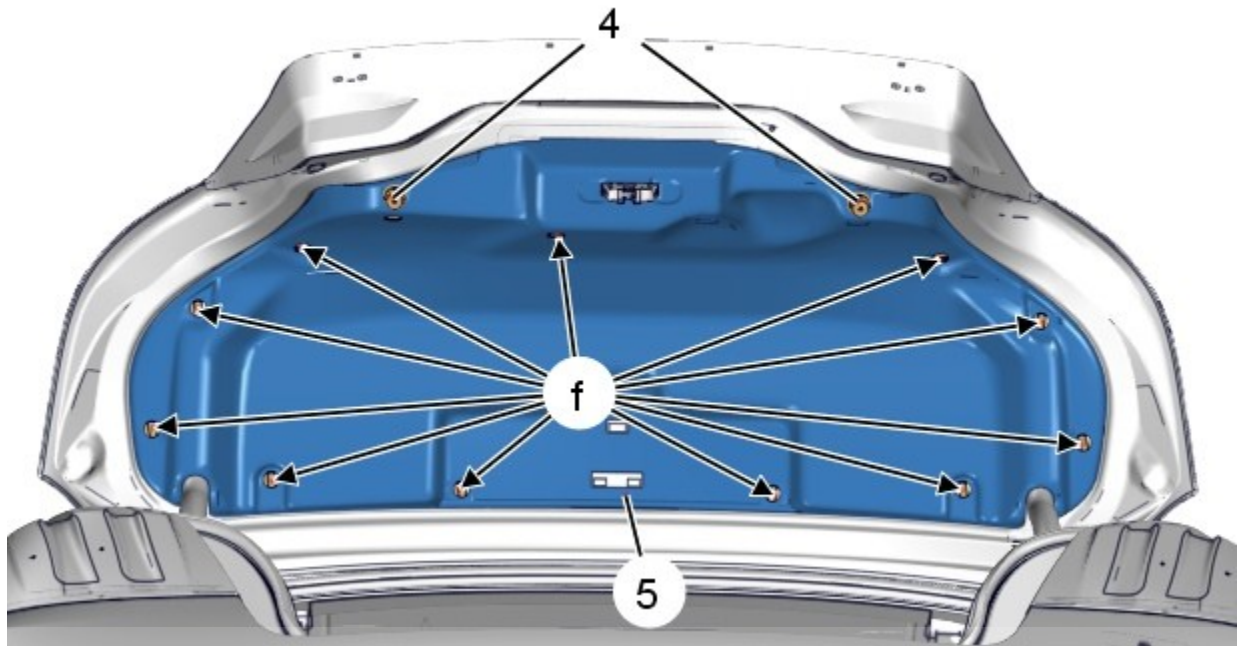
شکل C4BG0HJD : اولین سامانه دیجیتال تعمیرکاران خودرو در ایران

قاب (۳) را آزاد کنید (در نقاط **c**)؛ با استفاده از ابزار [1350-ZZ] (ابزار مخصوص تریم با کد اختصاصی ۲۶۱۰۲۰۰۵)

قاب (۳) را جدا کنید

دستگیره در صندوق (۲) را باز کنید (در نقاط **d**)، با استفاده از ابزار [1350-ZZ] (ابزار مخصوص تریم با کد اختصاصی ۲۶۱۰۲۰۰۵)

قفل را آزاد کنید (در نقطه **e**)؛ به سمت بیرون بکشید
دستگیره (۲) را جدا کنید



شکل C4BG0HMD :

آزاد کنید : با استفاده از ابزار [1350-ZZ] (ابزار مخصوص تریم با کد اختصاصی ۲۶۱۰۲۰۰۵)

شرکت دیجیتال خودرو سامانه (مسئولیت محدود)

اولین سامانه دیجیتال تعمیرکاران خودرو در ایران

• پایه های تنظیم (۴)

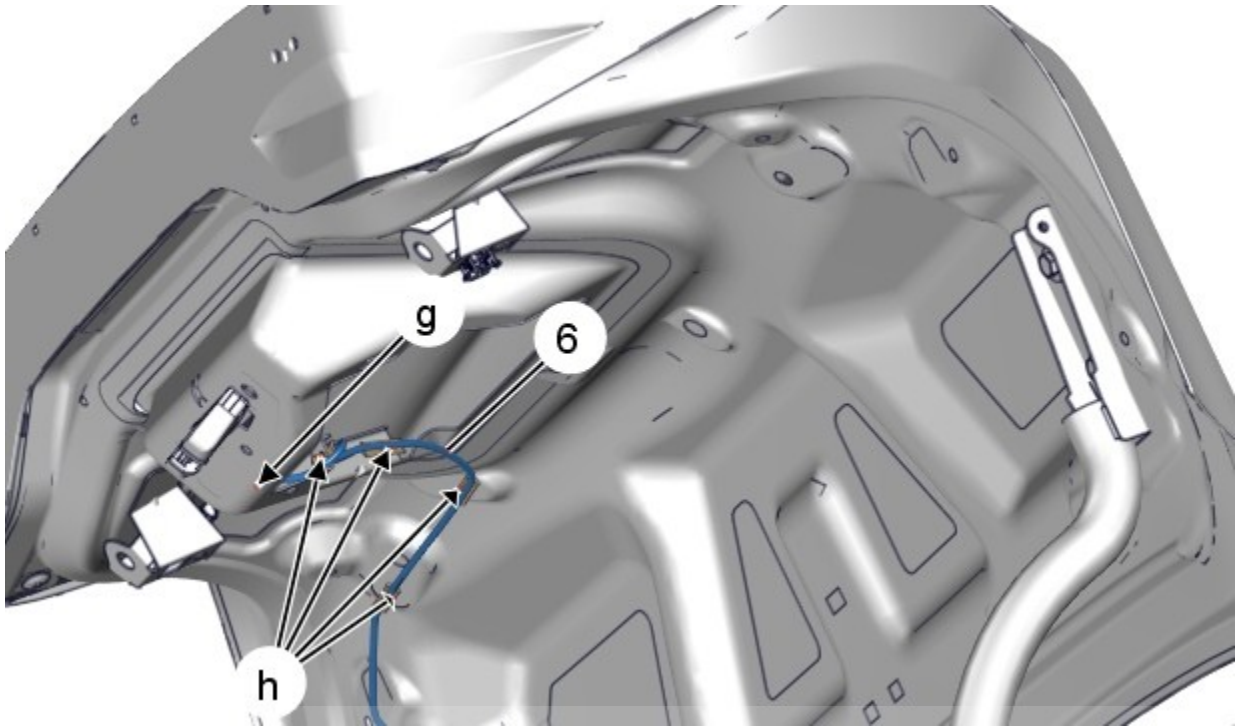
• بست ها (در نقاط f)

باز کنید

• پایه های تنظیم (۴)

• بست ها

• قاب پوشش صندوق عقب (۵)



شکل C4BG0HND :

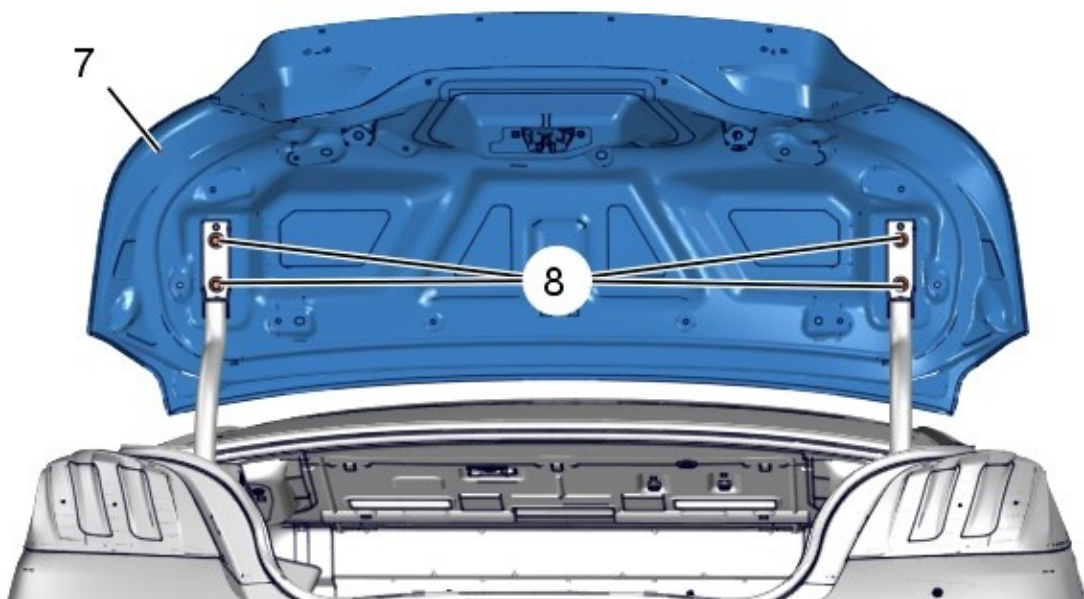
کانکتور را باز کنید (در نقطه g)

دسته سیم الکتریکی (۶) را باز کنید (در نقاط h)؛ با استفاده از ابزار [1350-ZZ] (ابزار مخصوص ترسیم با کد محدود)

اختصاصی ۲۶۱۰۲۰۰۵)

دسته سیم (۶) را آزاد کنید

اولین سامانه دیجیتال تعمیرکاران خودرو در ایران



شکل C4BG0HQD :

N.B دو اپراتور مورد نیاز می باشد

باز کنید

- پیچ ها (۸)
- در صندوق عقب (۷)

۳. بستن

فرایند بستن ترتیب معکوس باز کردن است

پیچ ها (۸) را ببندید (به گشتاور 1,5 daN.m)



لقی ها و انطباقات در صندوق عقب را تنظیم کنید

اتصالات باتری را وصل کنید

عملکرد تمامی تجهیزات را کنترل کنید

دیجیتال خودرو

شرکت دیجیتال خودرو سامانه (مسئولیت محدود)

اولین سامانه دیجیتال تعمیرکاران خودرو در ایران

