

بازو بست : کاسه نمد پلوس

گیربکس اتوماتیک AT6 3

مهم: توصیه های ایمنی و نظافت را رعایت کنید.


۱. قطعاتی که باید همواره تعویض شوند

| شرح | کمیت |
|------------------------|------|
| کاسه نمد پلوس سمت چپ | 1 |
| کاسه نمد پلوس سمت راست | 1 |

۲. ابزار مخصوص

تجهیزات: دستگاه عیب یاب

| تصویر | کد اختصاصی | شرح ابزار |
|--------------------------------------------------------------------------------------------------|------------|--------------------------------------------------------------------------------------------------------|
|  [0336-2A] | [0336-2A] | ابزار جازن کاسه نمد پلوس سمت چپ (جزء کیت ابزار تعمیرات گیربکس اتوماتیک با کد اختصاصی ۲۵۴۰۴۰۵۷) |
|  [0336-2B] | [0336-2B] | ابزار جازن کاسه نمد پلوس سمت راست (جزء کیت ابزار تعمیرات گیربکس اتوماتیک با کد اختصاصی ۲۵۴۰۴۰۵۷) |

| | | |
|---------------------------------------------------------------------------------------------------|-----------------|----------------------------------------------------------------------------------------------------------|
| <p>[0336-W]</p>  | <p>[0336-W]</p> | <p>راهنمای جازن کاسه نمد پلوس (جزء کیت ابزار تعمیرات گیربکس اتوماتیک با کد اختصاصی ۲۵۴۰۴۰۵۷)</p> |
|---------------------------------------------------------------------------------------------------|-----------------|----------------------------------------------------------------------------------------------------------|

۳. باز کردن

پلوس را باز کنید.

روغن گیربکس را تخلیه کنید.

احتیاط: محفظه دیفرانسیل در هنگام باز کردن کاسه نمد پلوس آسیب نبیند.

کاسه نمد پلوس را به سمت داخل محفظه دیفرانسیل فشار دهید؛ با استفاده از یک پین

کاسه نمد پلوس را باز کنید.

۴. بستن

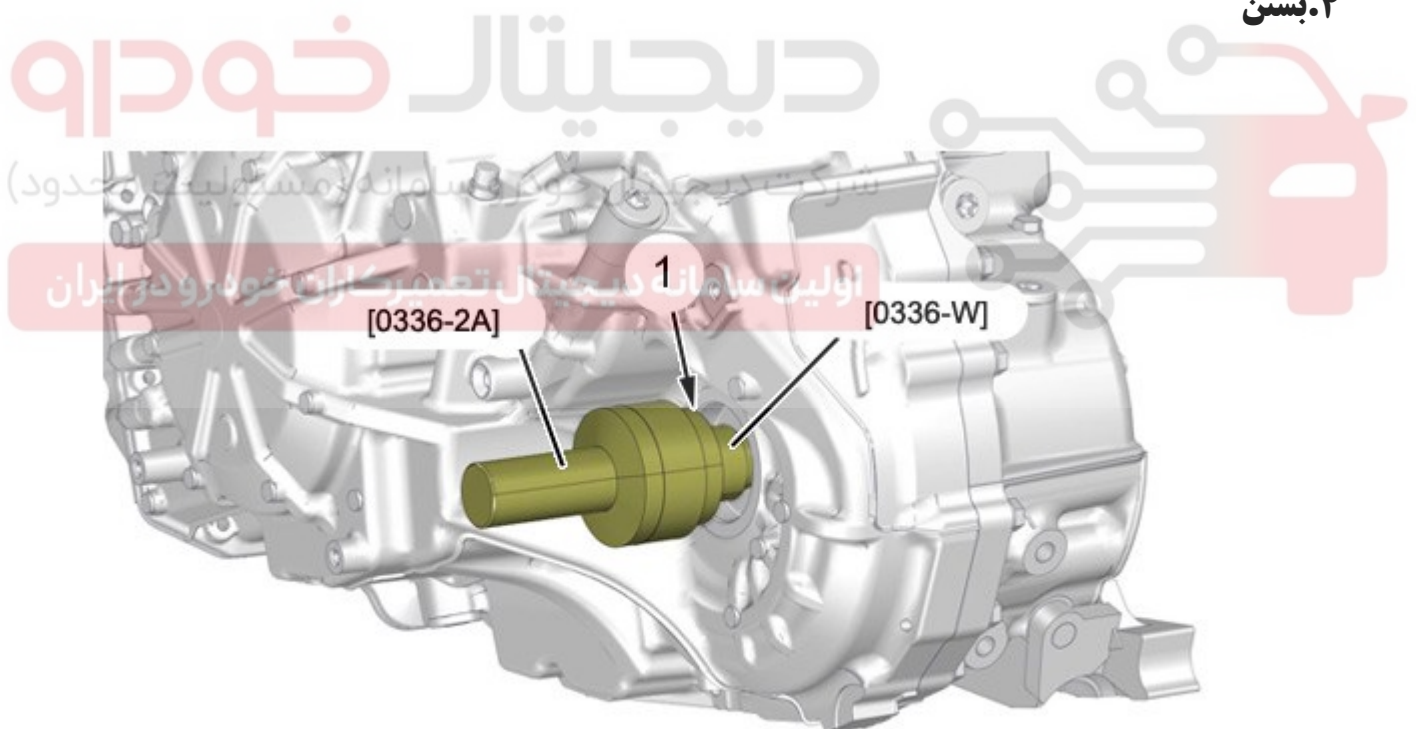
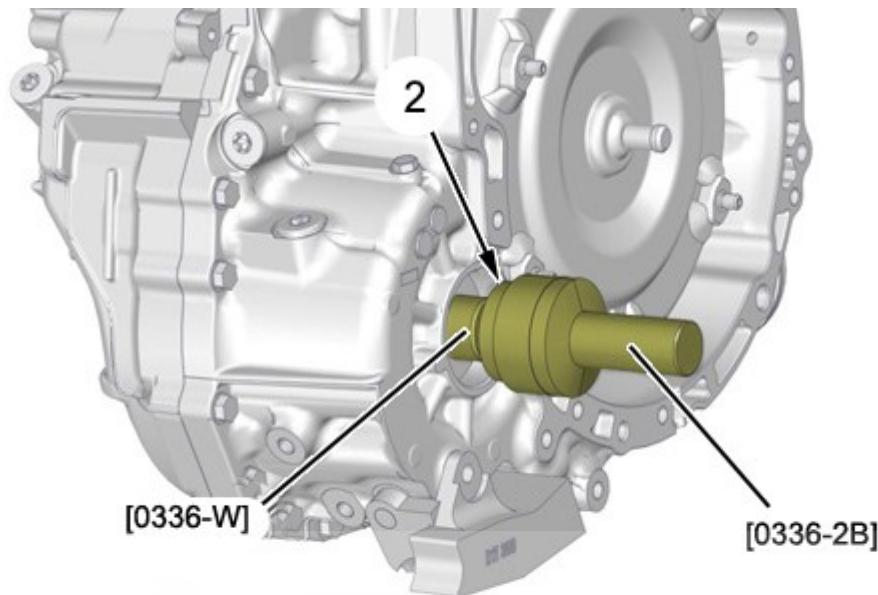


Figure : B2CG0LWD



کاسه نمد جدید پلوس سمت چپ را روغن کاری کنید.

کاسه نمد سمت چپ گیربکس ۱ را نصب کنید؛ با استفاده از ابزارهای [0336-2A] و [0۳۳۶-W] (ابزار جازن کاسه نمد پلوس سمت چپ- جزء کیت ابزار تعمیرات گیربکس اتوماتیک با کد اختصاصی ۲۵۴۰۴۰۵۷)



دیجیتال خودرو

شرکت دیجیتال خودرو سامانه (مسئولیت محدود)

Figure : B2CG0M2D

اولین سامانه دیجیتال تعمیرکاران خودرو در ایران



به کاسه نمد جدید پلوس سمت راست روغن بزینید.

بنندید

- کاسه نمد پلوس سمت راست ۲؛ با استفاده از ابزارهای [0336-2B] و [0۳۳۶-W] (ابزار جازن

کاسه نمد پلوس سمت راست- جزء کیت ابزار تعمیرات گیربکس اتوماتیک با کد اختصاصی

(۲۵۴۰۴۰۵۷)

- پلوس ها

سطح روغن گیربکس را کنترل و تنظیم کنید.

کنطور روغن را بررسی و در صورت لزوم تصحیح کنید . (از روش ابزار عیب یابی استفاده نمایید)