


باز و بست: خنک کن روغن گیربکس


مهم: توصیه های ایمنی و نظافت را رعایت کنید.

۱. قطعاتی که در تمامی موارد باید تعویض شوند

تعداد	توضیح
1	آب بند
1	اورینگ
1	واشر آب بندی

۲. ابزار مخصوص

شرح ابزار	کد اختصاصی	تصویر
انبر مخصوص باز و بست بست شیلنگ	۲۴۳۰۲۰۰۳	 <p>Figure : E5AB0IU</p>

<p>[1512]</p> 	<p>۲۶۶۰۱۰۰۱</p>	<p>کور کن شیلنگ به قطر ۷۰ میلیمتر</p>
---	-----------------	---------------------------------------

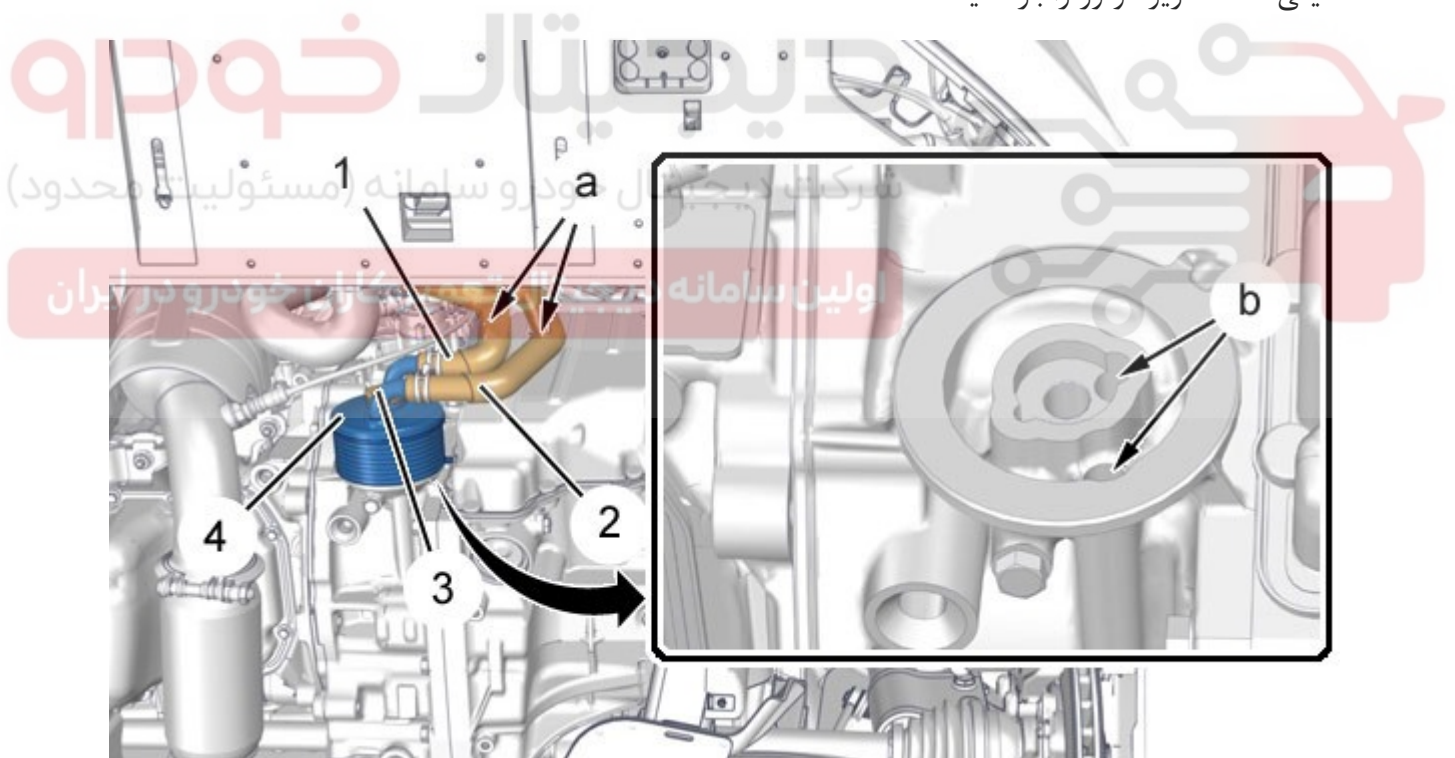
۳. باز کردن

خودرو را روی جک قرار دهید.

اتصالات باتری را باز کنید.

خودرو را بالا ببرید.

سینی محافظ زیر موتور را باز کنید.



B3CG03RD : تصویر



روغن گیربکس اتوماتیک را تخلیه کنید.

با استفاده از ابزار [1512] (کور کن شیلنگ به قطر ۲۶ میلیمتر با کد اختصاصی ۲۶۶۰۱۰۰۱) شیلنگ های (۱) و (۲) در نقطه a را با گیره ببندید.

با استفاده از ابزار [0165-Z] (انبر مخصوص باز و بست بست شیلنگ با کد اختصاصی ۲۴۳۰۲۰۰۳) شیلنگ های (۱) و (۲) را جدا کنید.
باز کنید:

- پیچ (۳)
- خنک کن روغن گیربکس (۴)

نکته: ظرفی را زیر خنک کن روغن گیربکس (۴) قرار دهید (جهت روغن ریزی).

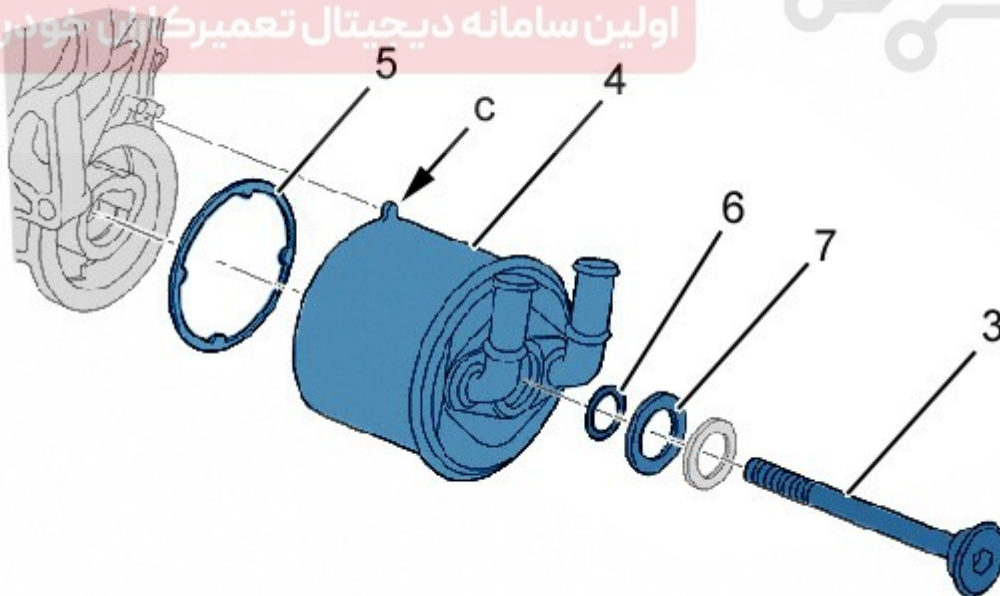
احتیاط: درپوش محافظتی مناسب در نقطه b و خنک کن روغن گیربکس (۴) قرار دهید.

۴. بستن

احتیاط: گشتاورهای سفت کردن را رعایت کنید.

شرکت دیجیتال خودرو سامانه (مسئولیت محدود)

اولین سامانه دیجیتال تعمیرکاران خودرو در ایران



B2CP47KD : تصویر



تعویض کنید:

- آب بند (۵)
- اورینگ (۶)
- واشر آب بندی (۷)

درپوش های محافظتی را باز کنید.

ببندید:

- خنک کن روغن گیربکس (۴)
- پیچ (۳)

احتیاط: زبانه خنک کن گیربکس (C) را بین ۲ برآمدگی روی پوسته گیربکس اتوماتیک قرار دهید.

با استفاده از ابزار [0165-Z] (انبر مخصوص باز و بست بست شیلنگ با کد اختصاصی ۲۴۳۰۲۰۰۳) لوله ای (۱) و (۲) را متصل کنید.

ابزار [1512] (کور کن شیلنگ به قطر ۷۰ میلیمتر با کد اختصاصی ۲۶۶۰۱۰۰۲) را باز کنید. (مسئولیت محدود) سینی محافظ زیر موتور را ببندید.

احتیاط: عملیات مورد نیاز برای بستن مجدد باتری را انجام دهید.

اتصالات باتری را متصل کنید.

روغن گیربکس اتوماتیک را پر و تنظیم کنید.

مدار خنک کاری را از مایع خنک کننده پر کرده، سپس هواگیری و تنظیم سطح کنید. کنور روغن گیربکس اتوماتیک را به روز کنید (از رویه دستگاه عیب یاب استفاده کنید).