

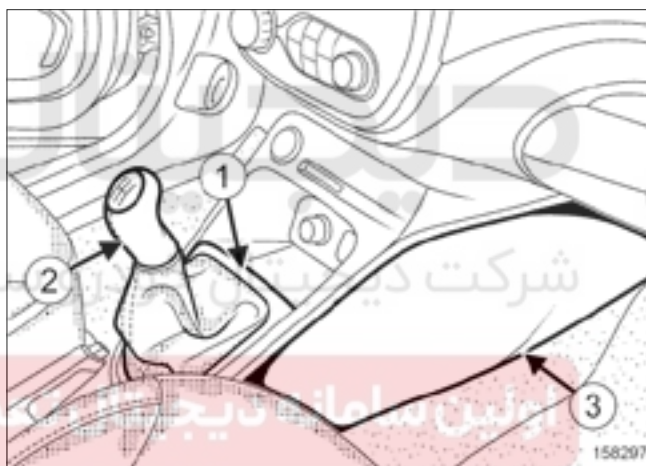
## کنسول وسط: باز کردن - نصب مجدد

ابزار مخصوص مورد نیاز	
26102005	مجموعه ابزار جدا کردن تزئینات داخلی.

## باز کردن

۱. مرحله باز کردن قطعه مورد نظر

سوئیچ را ببندید.

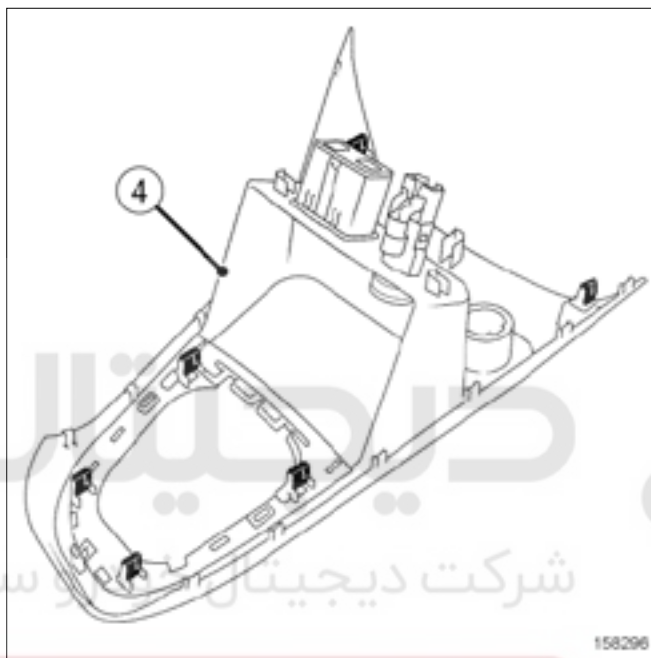


قاب روکش دسته دنده (۱) را جدا کنید.

قطعات زیر را باز کنید:

دسته دنده (۲)،

روکش دسته دنده.

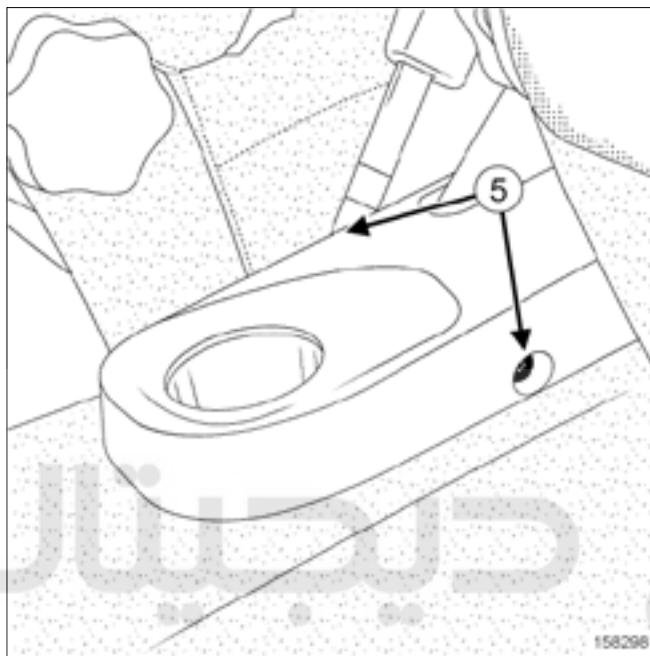


دیجیتال خودرو  
شرکت دیجیتال خودرو سامانه (مسئولیت محدود)

اولین سامانه دیجیتال تعمیرکاران خودرو در ایران



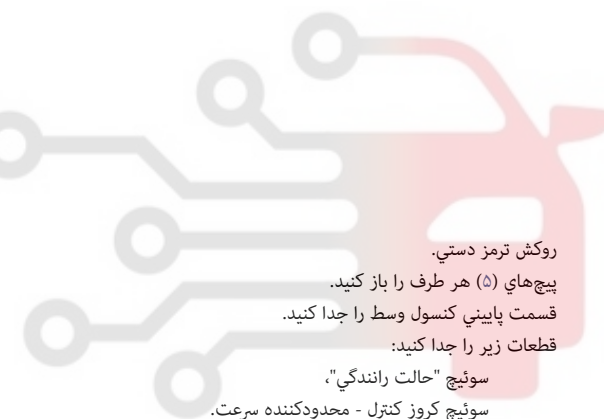
بست قطعات زیر را باز کنید:  
قسمت بالایی کنسول وسط (۴)،  
قاب جانبی کنسول وسط (۳) با استفاده از ابزار جدا کننده. (26102005) .  
کانکتور قطعات زیر را جدا کنید.  
سوکت جداگانه مالتی مدیا،  
فندک،  
دکمه استارت.



دیجیتال خودرو

شرکت دیجیتال خودرو سامانه (مسئولیت محدود)

اولین سامانه دیجیتال تعمیرکاران خودرو در ایران



روکش ترمز دستی.

پیچ‌های (۵) هر طرف را باز کنید.

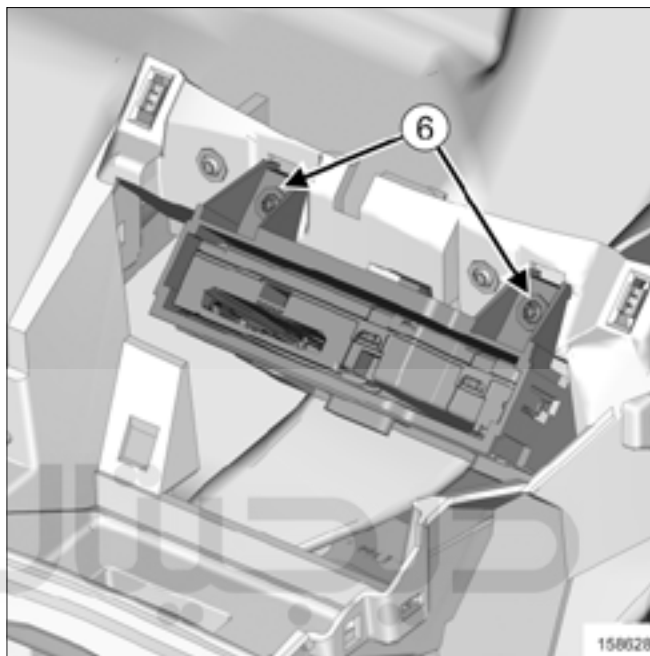
قسمت پایینی کنسول وسط را جدا کنید.

قطعات زیر را جدا کنید:

سوئیچ "حالت رانندگی"،

سوئیچ کروز کنترل - محدودکننده سرعت.

قسمت پایینی کنسول وسط را باز کنید.

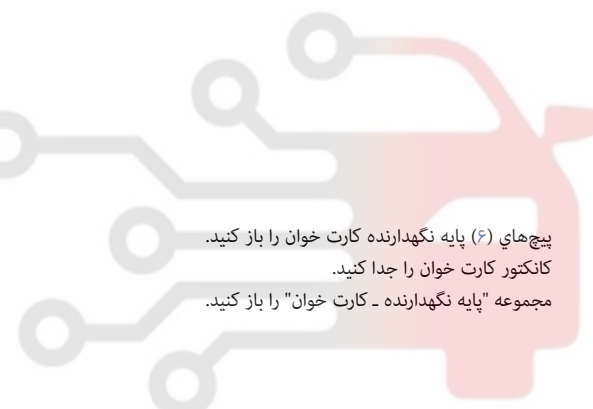


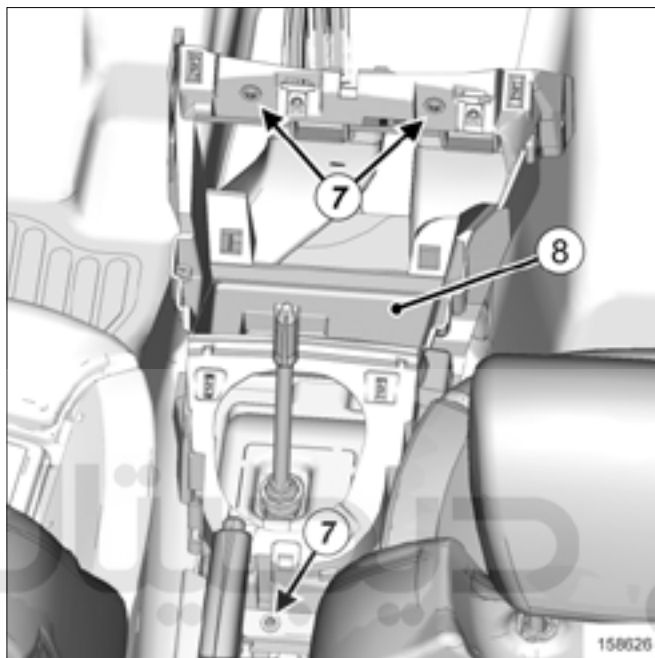
خودرو

شرکت دیجیتال خودرو سامانه (مسئولیت محدود)

اولین سامانه دیجیتال تعمیرکاران خودرو در ایران

پیچ‌های (۶) پایه نگهدارنده کارت خوان را باز کنید.  
کانکتور کارت خوان را جدا کنید.  
مجموعه "پایه نگهدارنده - کارت خوان" را باز کنید.





خودرو

شرکت دیجیتال خودرو سامانه (مسئولیت محدود)

اولین سامانه دیجیتال تعمیرکاران خودرو در ایران



قطعات زیر را باز کنید:  
پیچ‌های (۷) پایه کنسول مرکزی،  
پایه کنسول مرکزی (۸)،

نصب مجدد  
عملیات را در جهت عکس بازکردن انجام دهید.

# دیجیتال خودرو

شرکت دیجیتال خودرو سامانه (مسئولیت محدود)

اولین سامانه دیجیتال تعمیرکاران خودرو در ایران

