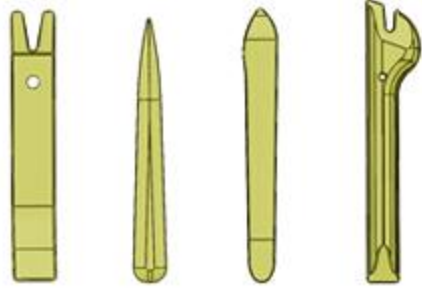


بازو بست : داشبورد

مهم: توصیه های ایمنی و بهداشتی را رعایت کنید.

۱. ابزار مخصوص

تصویر	کد اختصاصی	شرح ابزار
<p>[1350-ZZ]</p>  <p>شکل E5AG02MT :</p>	۲۶۱۰۲۰۰۵	ابزار مخصوص تریم

۲. بازکردن

اتصالات باتری را باز کنید **i**

باز کنید

کنسول وسط **i**

پنل کنترل چند منظوره **i**

سیستم صوتی **i**

سنسور آفتاب **i**

ستون فرمان **i**

قاب مشبک زیر شیشه جلو **i**

مکانیزم برف پاکن شیشه (در سمت راننده)

قاب زیر کنسول **i**

کانکتورهای BIS را جدا کنید



باز کنید

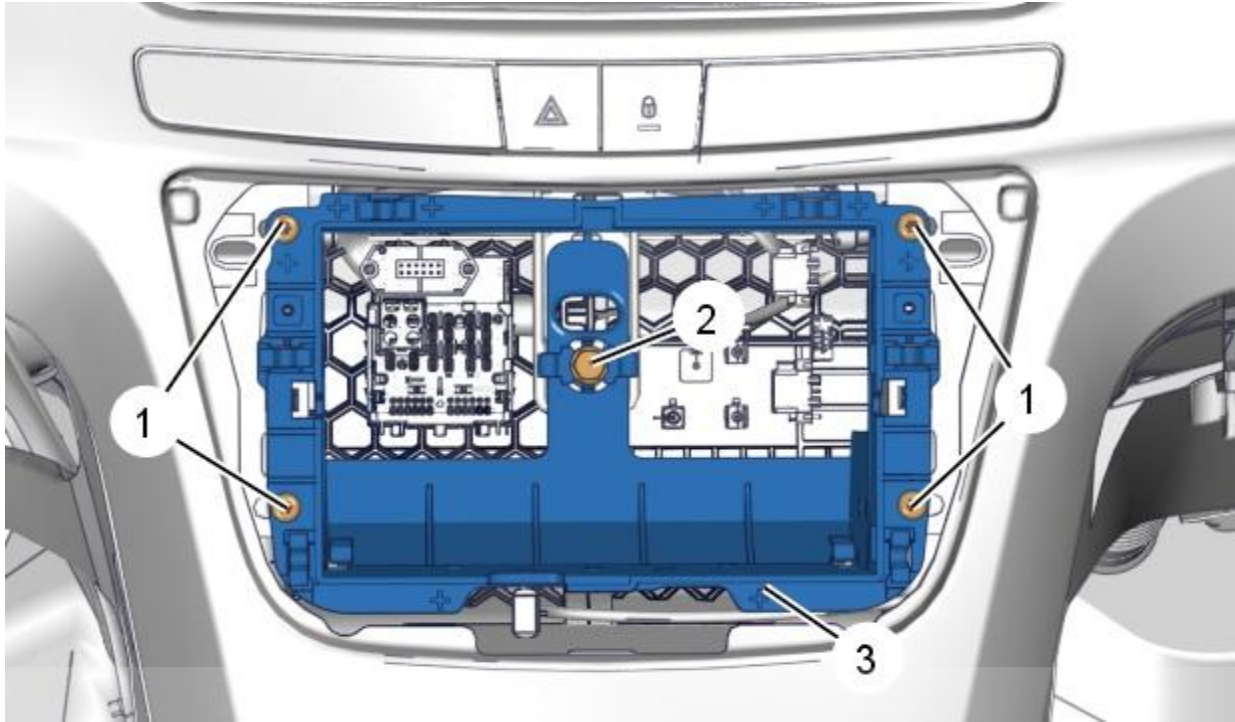
قاب ستون جلو (سمت سرنشین) **i**

قاب های ستون جلو **i**

دیجیتال خودرو

شرکت دیجیتال خودرو سامانه (مسئولیت محدود)

اولین سامانه دیجیتال تعمیرکاران خودرو در ایران



شکل C5FG 12SD :

دیجیتال خودرو

شرکت دیجیتال خودرو سامانه (مسئولیت محدود)

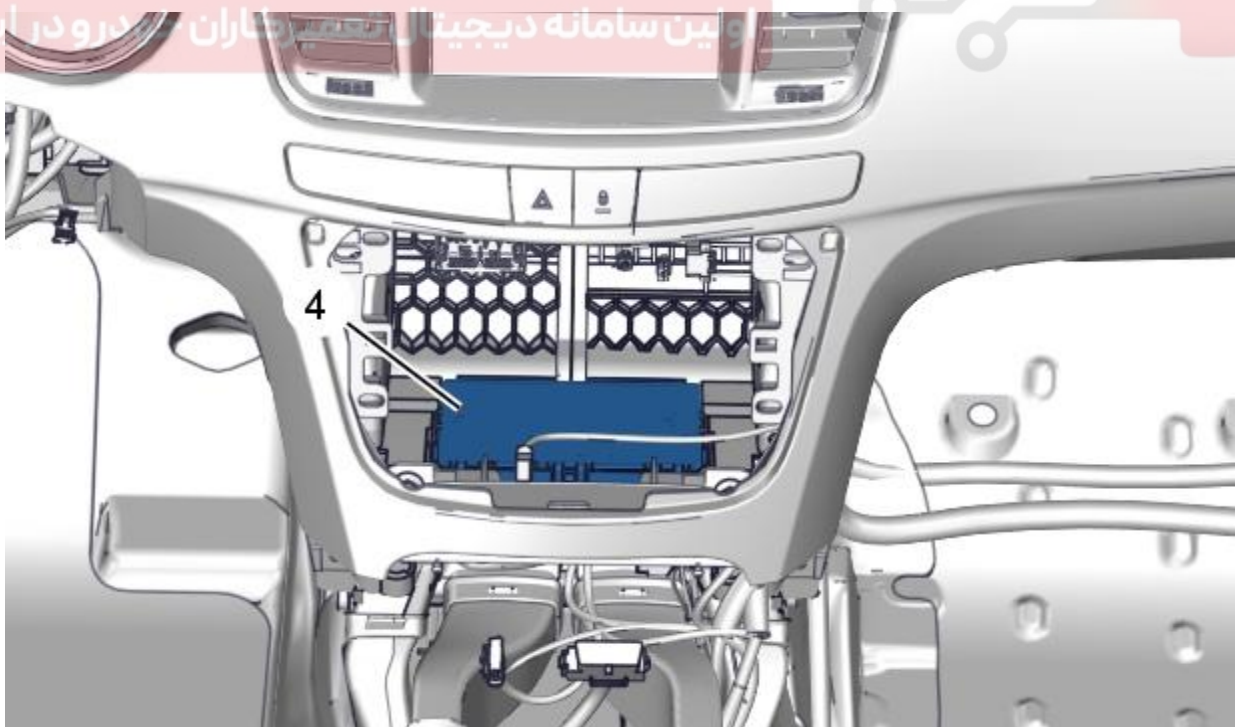
اولین سامانه دیجیتال تعمیرکاران خودرو در ایران

باز کنید

پیچ ها (۱)

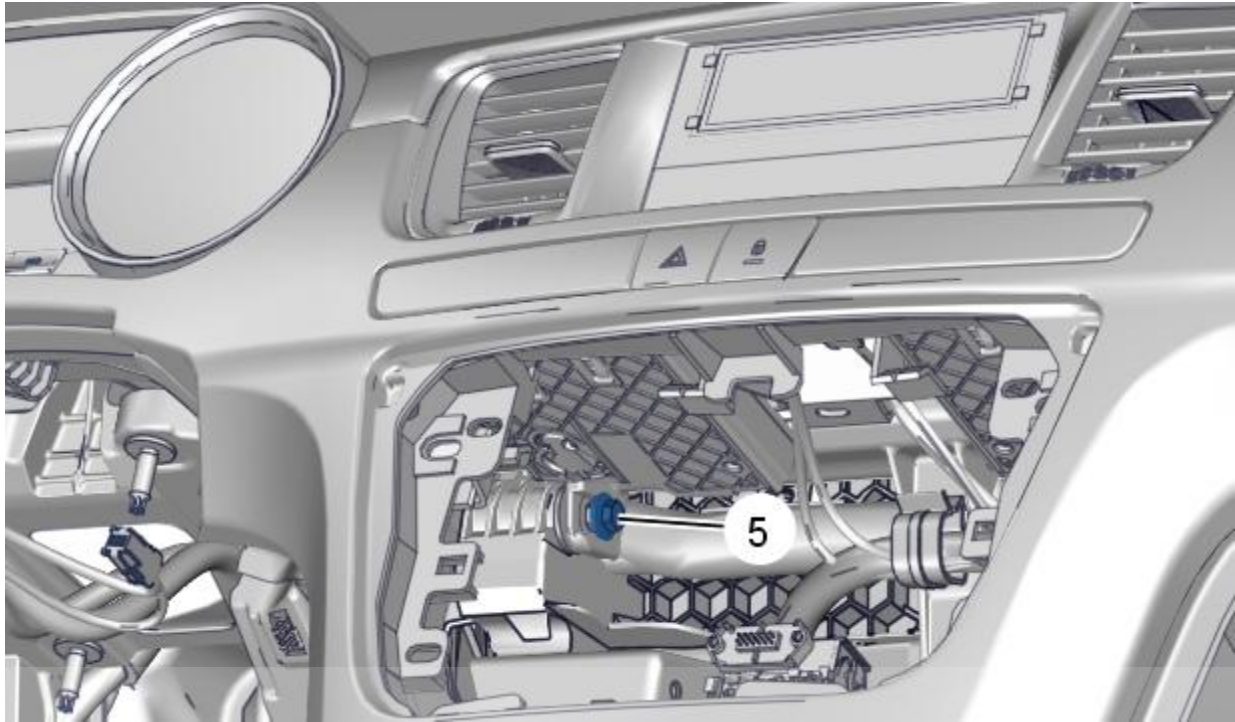
پیچ (۲)

قاب (۳)



شکل C5FG 12VD :

کنترل یونیت (۴) را باز کنید



شکل C5FG12YD :

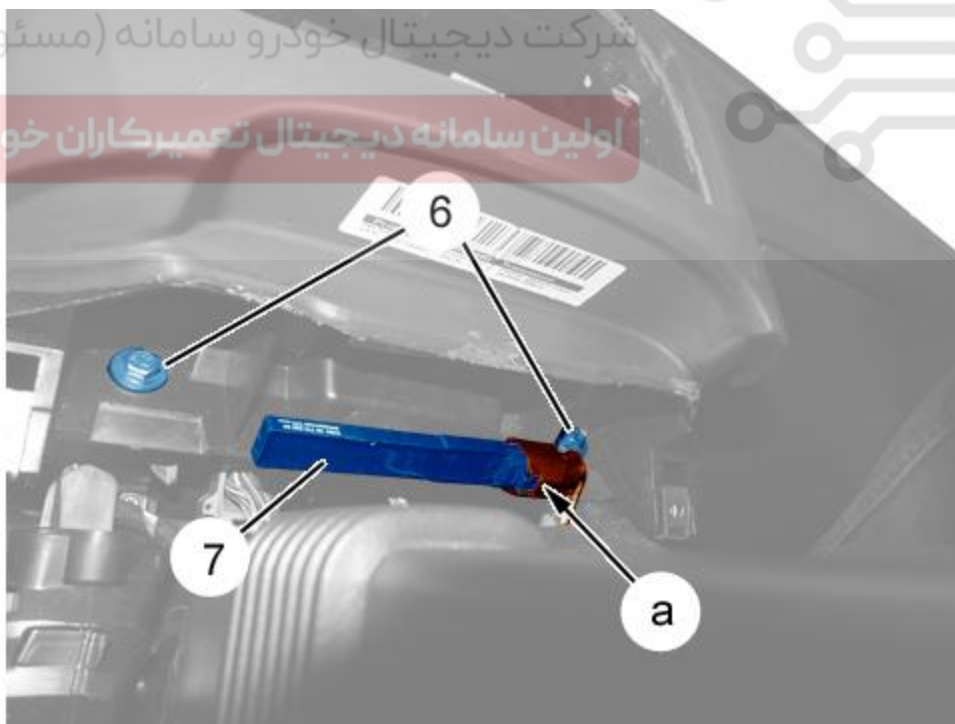
دیجیتال خودرو

عملیات های متقارن

پیچ (۵) را باز کنید

شرکت دیجیتال خودرو سامانه (مسئولیت محدود)

اولین سامانه دیجیتال تعمیرکاران خودرو در ایران

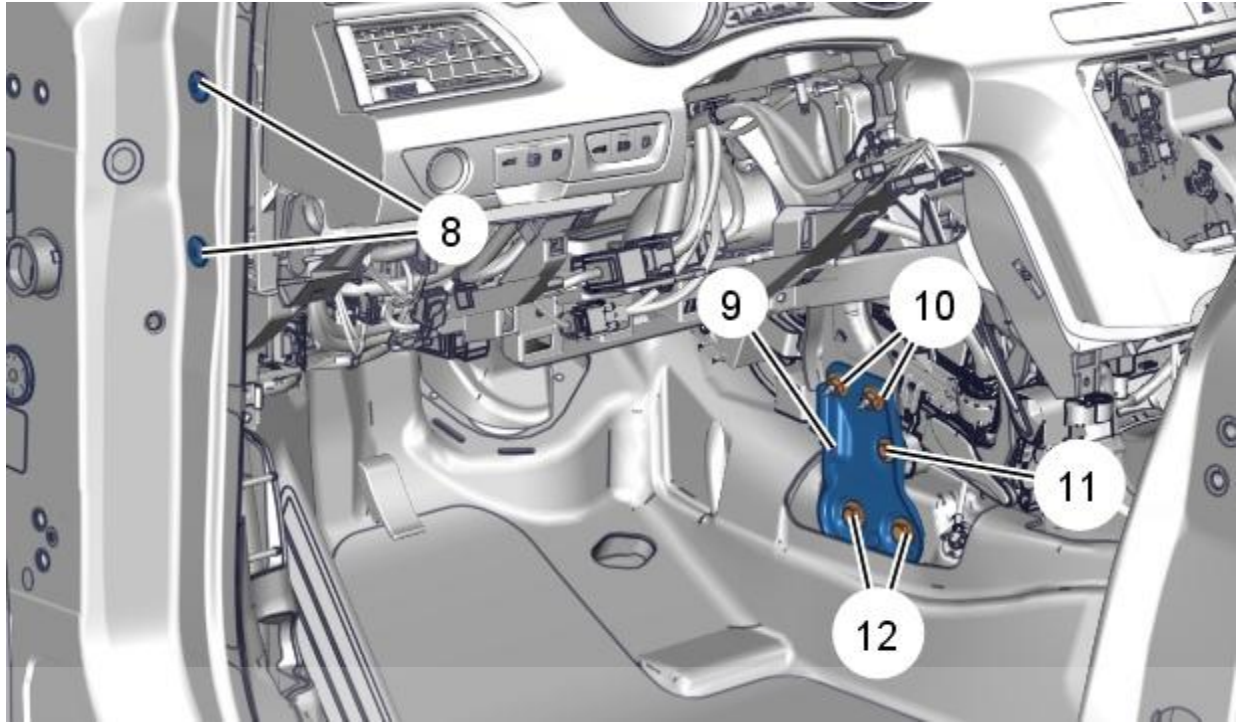


شکل C5FG131D :

پیچ ها (۶) را باز کنید (بنابه امکانات)

کانکتور را جدا کنید (در نقطه a)

آنتن (۷) را باز کنید (ADML) دسترسی هندزفری، استارت)



شکل C5FG132D :

دیجیتال خودرو

شرکت دیجیتال خودرو سامانه (مسئولیت محدود)

اولین سامانه دیجیتال تعمیرکاران خودرو در ایران

باز کنید

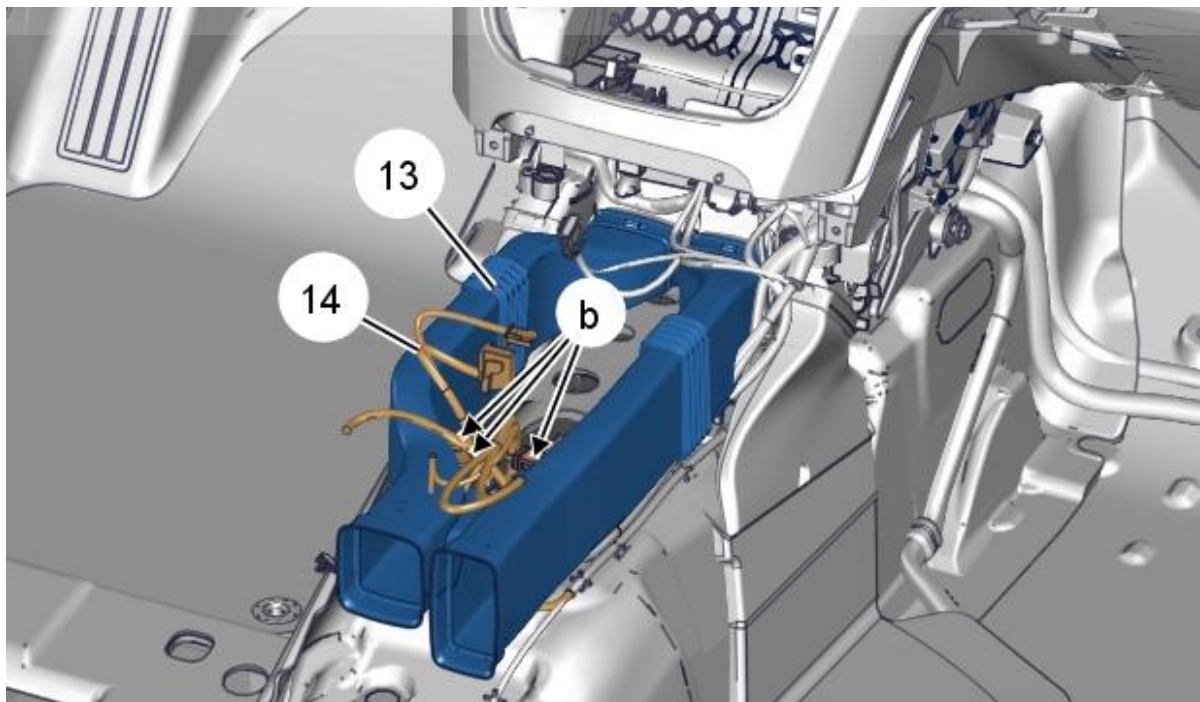
پیچ ها (۱۲)

پیچ (۱۱)

مهره ها (۱۰)

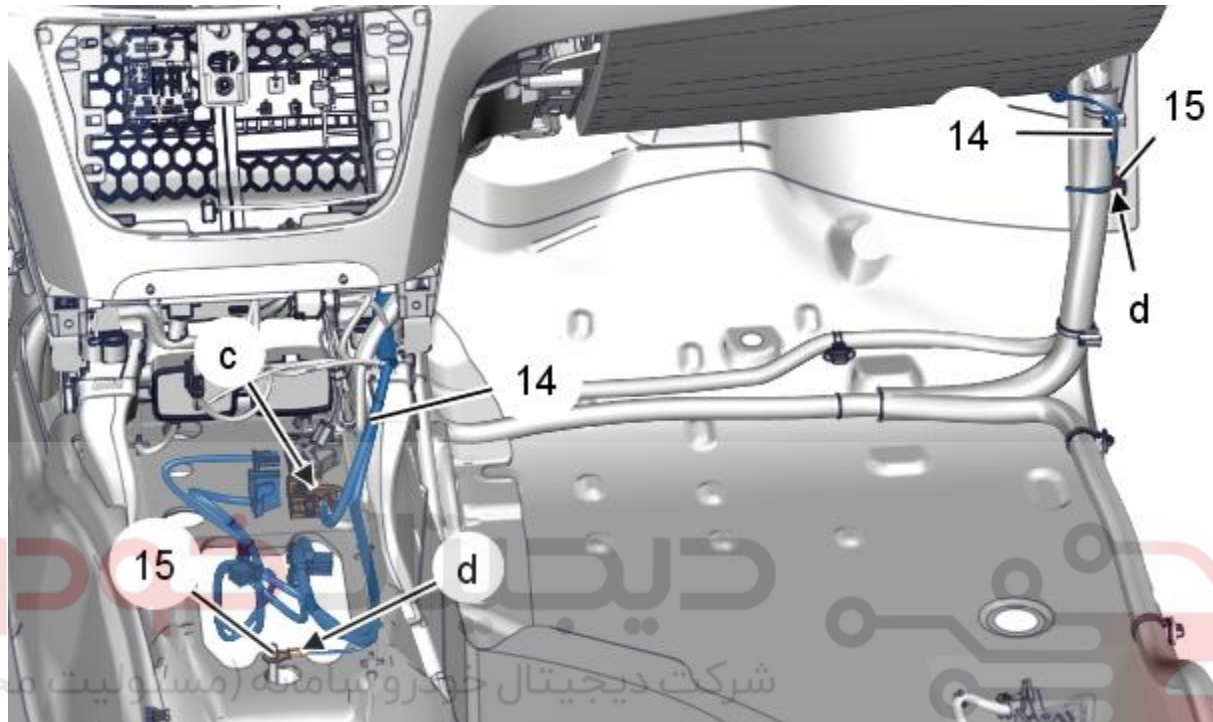
صفحه تقویتی (۹)

پیچ ها (۸) را باز کنید (عملیات متقارن).



شکل C5FG133D :

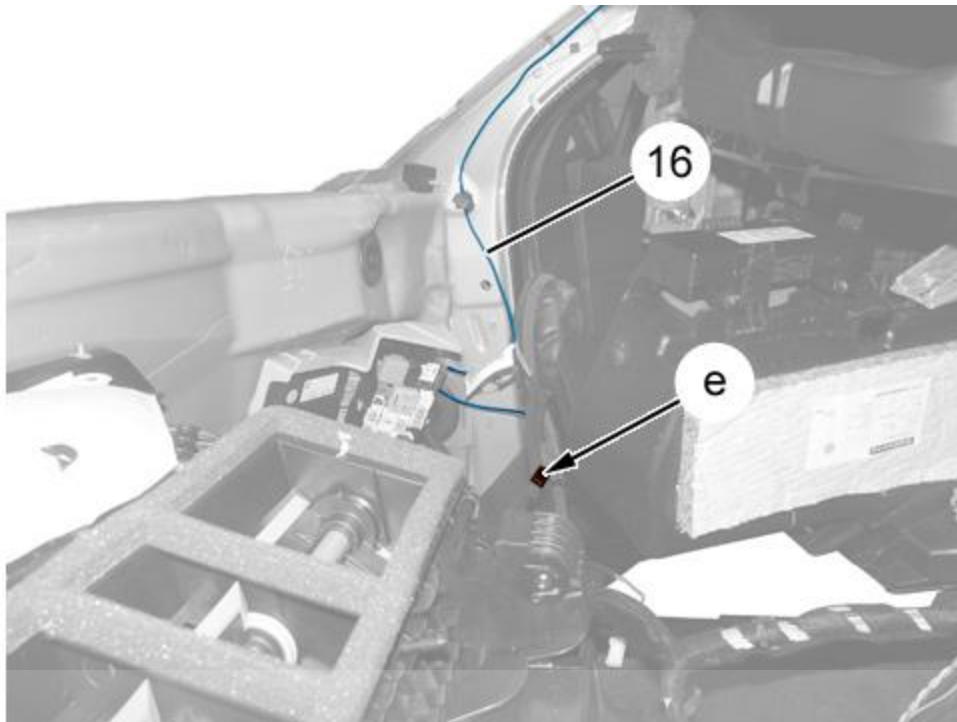
دسته سیم الکتریکی (۱۴) را باز کنید (در نقطه b)؛ با استفاده از ابزار [1350-ZZ] (ابزار مخصوص ترمیم با کد اختصاصی ۲۶۱۰۲۰۰۵) دسته سیم (۱۴) را باز کنید
 کانال هوا (۱۳) را باز کنید



شکل C5FG136D :



کانکتور روی کنترل یونیت را باز کنید (در نقطه c)
 مهره های ثابت کننده (۱۵) را باز کنید
 کابل های بدنه (منفی) را باز کنید (در نقطه d)
 دسته سیم (۱۴) را باز کنید

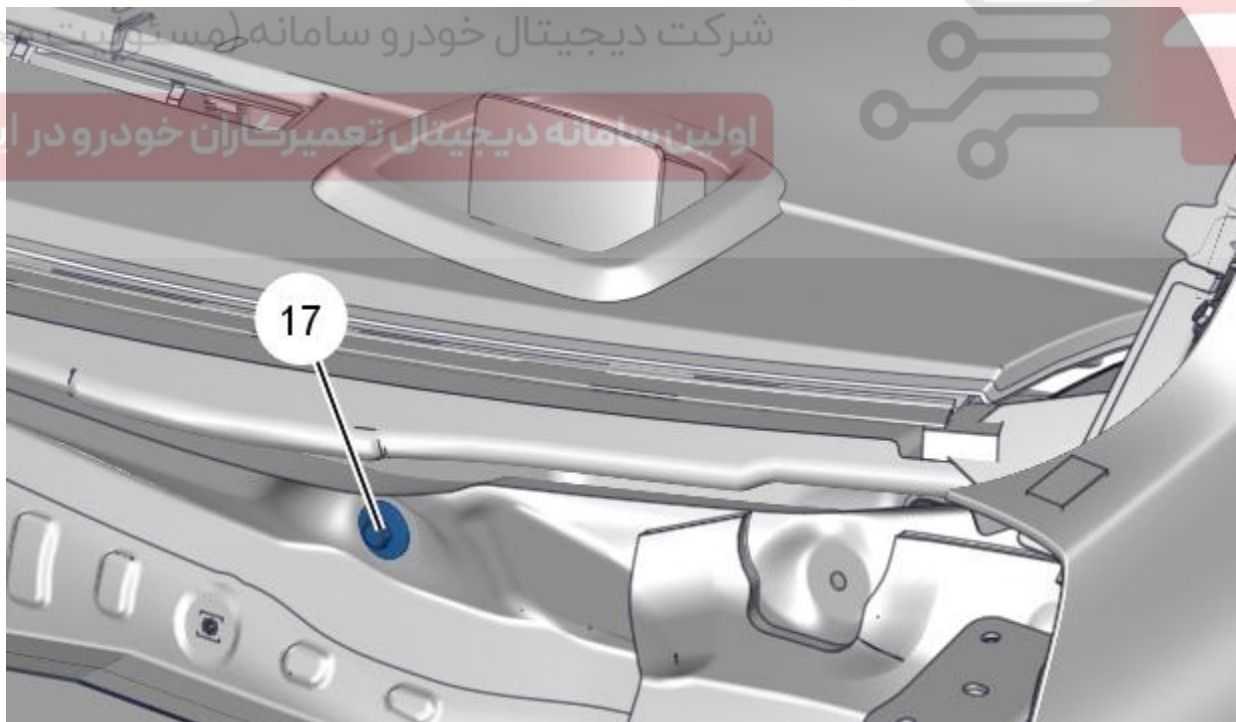


شکل C5FG137D :

کانکتور را باز کنید (در نقطه e) (بنابه امکانات)
دسته سیم (۱۶) را باز کنید

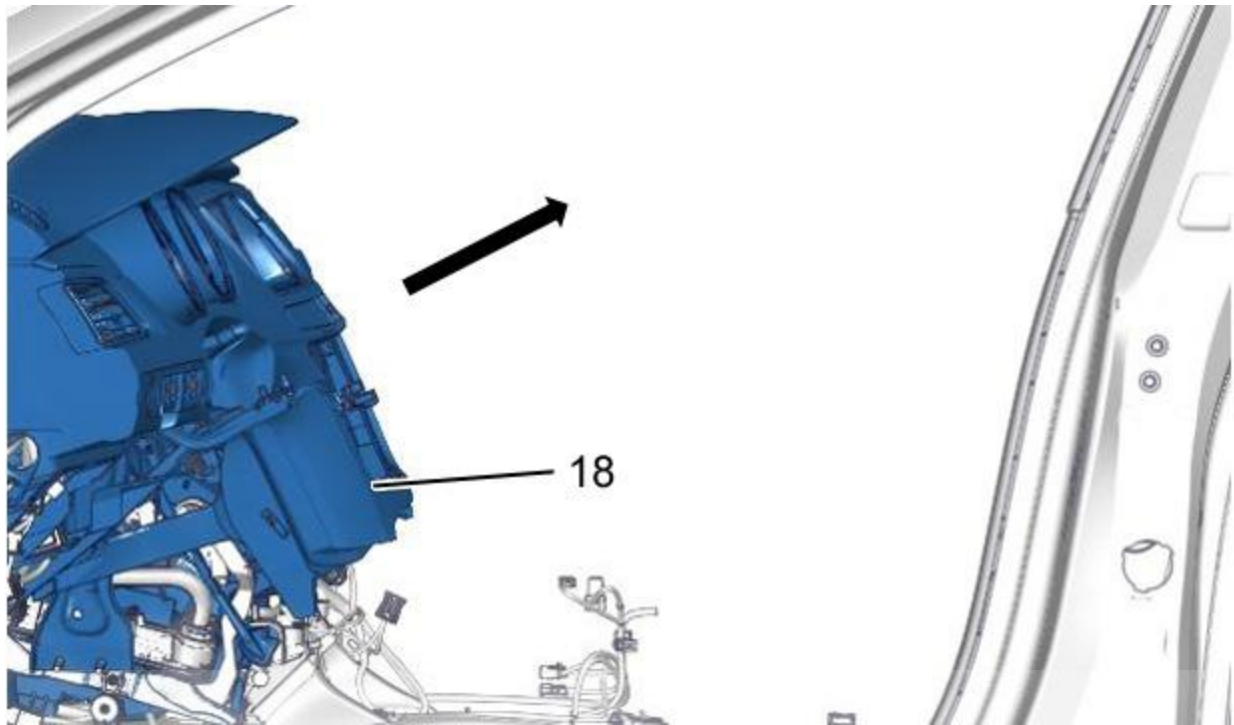
شرکت دیجیتال خودرو سامانه (مسئولیت محدود)

اولین سامانه دیجیتال تعمیرکاران خودرو در ایران



شکل C5FG13AD :

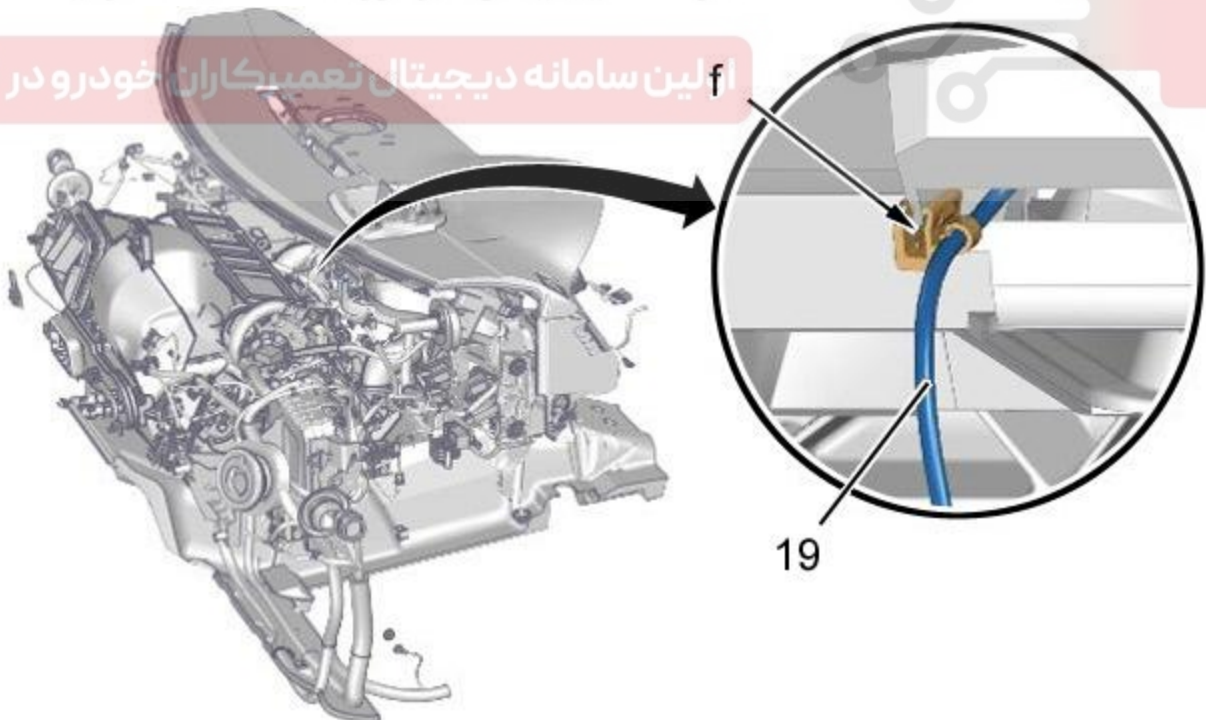
پیچ (۱۷) را باز کنید (محفظه موتور)



شکل C5FG13BD :

دو نفر برای انجام این عملیات لازم می باشند
احتیاط: هیچ گونه کششی و یا فشار را بر روی دسته سیم الکتریکی وارد نکنید.
داشبورد (۱۸) را باز کنید (در جهتی که با پیکان نشان داده شده است - بادقت) (مسئولیت محدود)

f لین سامانه دیجیتال تعمیرکاران خودرو در ایران



شکل C5FG13CD :

دسته سیم های الکتریکی (۱۹) را باز کنید (در نقطه f) (سنسور آفتاب): با استفاده از ابزار [1350-ZZ] (ابزار مخصوص ترمیم با کد اختصاصی ۲۶۱۰۲۰۰۵)

دسته سیم ها (۱۹) را آزاد کنید
احتیاط: پنل داشبورد را باز کرده و آن را بر روی میزی قرار داده و از آن محافظت کنید، با استفاده از نایلون حبابدار
داشبورد (۱۸) را جدا کنید

۳. بستن

مهم: همواره بند های محکم کننده و بست های آسیب دیده را تعویض کنید

فرایند بستن برعکس ترتیب مراحل بازکردن است

سفت کنید

پیچ (۸) ، (۱۲) تا 2 daNm

پیچ های (۱) ، (۲) ، (۴) ، (۱۱) را تا میزان 8 daNm

مهره (۱۰) را تا میزان 2 daNm

اتصالات باتری را ببندید

عملکرد تجهیزات را کنترل کنید.

دیجیتال خودرو

شرکت دیجیتال خودرو سامانه (مسئولیت محدود)

اولین سامانه دیجیتال تعمیرکاران خودرو در ایران

