

کاسه نمد خروجی دیفرانسیل: باز کردن - نصب مجدد



توجه، این دستورالعمل شامل یک یا چند هشدار است



ابزار مخصوص مورد نیاز	
25007066	ابزار نصب کس بلرینگ در داخل پوسته.
25101027	چکش لغزنده
25412090	ابزار نصب کاسه نمد های خروجی دیفرانسیل (DC4)
قطعاتی که حتماً باید تعویض شوند:	
کاسه نمد شفت خروجی دیفرانسیل	

هشدار



قبل از هرگونه عملیات بر روی خودروی مجهز به سیستم Stop & Start حتماً دستورالعمل‌های ایمنی را رعایت کنید (به خودرو: احتیاط‌های لازم برای انجام تعمیرات رجوع کنید).

هشدار



جهت جلوگیری از آسیب رسیدن به سیستم‌ها، قبل از انجام هر گونه تعمیرات، دستورالعمل‌های ایمنی و تمیزی و توصیه‌های حرفه‌ای را رعایت نمایید: (به 23A، گیربکس اتوماتیک، گیربکس اتوماتیک، احتیاط‌های لازم برای انجام تعمیرات رجوع کنید)، (به خودرو: احتیاط‌های لازم برای انجام تعمیرات رجوع کنید).

باز کردن

۱. آماده سازی برای باز کردن

خودرو را روی یک بالابر دو ستون قرار دهید (به خودرو: یکساز کردن و بالا بردن رجوع کنید). سینی زیر موتور را باز کنید.

روغن گیربکس اتوماتیک را تخلیه کنید (به 23A، گیربکس اتوماتیک، روغن گیربکس اتوماتیک: تخلیه - پر کردن رجوع کنید).

۱- هنگام تعویض کاسه نمد خروجی دیفرانسیل سمت راست

قطعات زیر را باز کنید:

چرخ جلو سمت راست (به چرخ‌باز کردن - نصب مجدد رجوع کنید)،

محور انتقال قدرت چرخ جلو سمت راست (به محور انتقال قدرت چرخ جلو سمت راست باز کردن - نصب مجدد رجوع کنید).

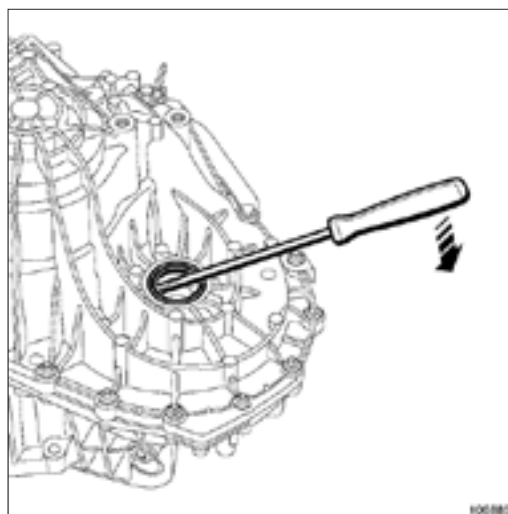
۲- هنگام تعویض کاسه نمد خروجی دیفرانسیل سمت چپ

قطعات زیر را باز کنید:

چرخ جلو سمت چپ (به چرخ‌باز کردن - نصب مجدد رجوع کنید)،

محور انتقال قدرت چرخ جلو سمت چپ (به محور انتقال قدرت چرخ جلو سمت چپ باز کردن - نصب مجدد رجوع کنید).

۲. مرحله باز کردن قطعه مورد نظر



کاسه نمد سمت چپ را با استفاده از پیچ گوشتی خارج کنید، مراقب باشید به پوسته آسیب نرسد. کاسه نمد سمت راست با استفاده از ابزار (25101027) خارج کنید.

۱. مرحله آماده سازی برای نصب مجدد

قطعاتی که حتماً باید تعویض شوند:  کاسه نمد شفت خروجی دیفرانسیل  .
از ماده پاک کننده سطوح (به خودرو، قطعات و مواد مصرفی برای تعمیرات رجوع کنید) برای تمیز کردن نشیمنگاه کاسه نمد بر روی دیفرانسیل استفاده کنید.

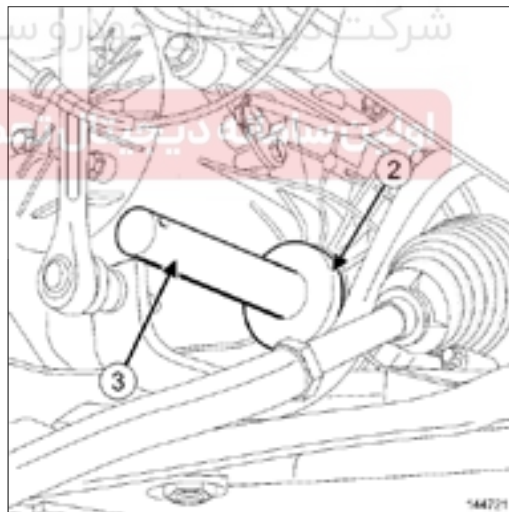
۲. مرحله نصب قطعه مورد نظر

۱- هنگام تعویض کاسه نمد خروجی دیفرانسیل سمت راست



کاسه نمد خروجی دیفرانسیل سمت راست را با استفاده از ابزار (25412090) (1) نصب کنید.

۲- هنگام تعویض کاسه نمد خروجی دیفرانسیل سمت چپ



کاسه نمد خروجی دیفرانسیل سمت چپ را با استفاده از ابزار (25412090) (2) و یک چکش ابزار (25007066) (3) نصب کنید.

۳. عملیات پایانی

عملیات را در جهت عکس بازکردن انجام دهید.