

RENAULT

سیستم تعلیق و فرمان

3

اطلاعات کلی 30A

اجزاء اکسل جلو 31A

اجزاء اکسل عقب 33A

چرخ‌ها و لاستیک‌ها 35A

مجموعه فرمان 36A

فرمان هیدرولیک 36B

کنترل اجزاء مکانیکی 37A

سیستم ضد قفل چرخ‌ها 38C

دیجیتال خودرو

شرکت دیجیتال خودرو سامانه (مسئولیت محدود)

اولین سامانه دیجیتال تعمیرکاران خودرو در ایران

X90

LOGAN - SANDERO - فصل ۳

فهرست

صفحه

31A		اطلاعات کلی 30A	
اجزاء اکسل جلو			
31A-13	پایه نگهدارنده کالیپر ترمز جلو: باز کردن - نصب مجدد	30A-1	مدار ترمز: نمودار عملکرد
31A-15	محافظ دیسک ترمز جلو: باز کردن - نصب مجدد	30A-2	مدار ترمز: احتیاط‌های لازم برای انجام تعمیرات
31A-16	دیسک ترمز جلو: باز کردن - نصب مجدد	30A-3	مدار ترمز: هواگیری
31A-17	دیسک ترمز جلو: مشخصات	30A-5	مدار ترمز: گشتاور محکم کردن
31A-18	لوله ترمز مجموعه هیدرولیک - پمپ ترمز: باز کردن - نصب مجدد	30A-6	لوله ترمز: تعمیر
31A-20	لوله ترمز مجموعه هیدرولیک - اتصال زیر بدنه: باز کردن - نصب مجدد	30A-11	روغن ترمز: مشخصات
31A-22	لوله ترمز مجموعه هیدرولیک - کالیپر جلو سمت چپ: باز کردن - نصب مجدد	30A-12	ترمز: مشخصات
31A-24	لوله ترمز مجموعه هیدرولیک - کالیپر جلو سمت راست: باز کردن - نصب مجدد	30A-13	فرمان: گشتاور محکم کردن
31A-26	محفظه تویی چرخ جلو: باز کردن - نصب مجدد	30A-14	ارتفاع‌های زیر بدنه: مقادیر تنظیم
31A-29	بلبرینگ تویی چرخ جلو: باز کردن - نصب مجدد	30A-16	اکسل جلو: گشتاور محکم کردن
31A-33	فنر و کمک فنر جلو: باز کردن - نصب مجدد	30A-18	اکسل جلو: مقادیر تنظیم
31A-39	بازوی تحتانی اکسل جلو: باز کردن - نصب مجدد	30A-20	اکسل جلو: تنظیم
31A-42	رام جلو: باز کردن - نصب مجدد	30A-21	اکسل عقب: گشتاور محکم کردن
31A-47	میل موج گیر جلو: باز کردن - نصب مجدد	30A-22	اکسل عقب: مقادیر تنظیم
		31A اجزاء اکسل جلو	
		31A-1	اجزاء اکسل جلو: احتیاط‌های لازم برای انجام تعمیرات
		31A-3	لنت ترمز جلو: باز کردن - نصب مجدد
		31A-7	شیلنگ ترمز جلو: باز کردن - نصب مجدد
		31A-9	کالیپر ترمز جلو: باز کردن - نصب مجدد
		31A-11	کالیپر ترمز جلو: تعمیر

فهرست

36A		33A	
مجموعه فرمان		اجزاء اکسل عقب	
36A-1	فرمان: احتیاط‌های لازم برای انجام تعمیرات	33A-1	اجزاء اکسل عقب: احتیاط‌های لازم برای انجام تعمیرات
36A-2	جعبه فرمان: باز کردن - نصب مجدد	33A-2	لنت ترمز عقب: باز کردن - نصب مجدد
36A-7	میله اتصال فرمان: باز کردن - نصب مجدد	33A-8	سیلندر ترمز عقب: باز کردن - نصب مجدد
36A-9	اتصال مفصلی جعبه فرمان: باز کردن - نصب مجدد	33A-10	کاسه ترمز عقب: باز کردن - نصب مجدد
36A-11	ستون فرمان: باز کردن - نصب مجدد	33A-12	کاسه ترمز عقب: مشخصات
36A-13	گردگیر جعبه فرمان: باز کردن - نصب مجدد	33A-13	فنر سیستم تعلیق عقب: باز کردن - نصب مجدد
36A-14	واشر سینی داشبورد: باز کردن - نصب مجدد	33A-15	لوله ترمز: باز کردن - نصب مجدد
36A-15	غریبک فرمان: باز کردن - نصب مجدد	33A-17	کمک فنر: باز کردن - نصب مجدد
		33A-19	بلبرینگ کاسه ترمز عقب: باز کردن - نصب مجدد
		33A-20	بوش لاستیکی اکسل عقب: باز کردن - نصب مجدد
36B-1	فشار پمپ فرمان هیدرولیک: بررسی	33A-23	اکسل کامل عقب: باز کردن - نصب مجدد
36B-4	پمپ فرمان هیدرولیک: باز کردن - نصب مجدد	33A-26	اکسل عقب: تنظیم
36B-9	لوله‌های فرمان هیدرولیک: باز کردن - نصب مجدد		
37A		35A	
کنترل اجزاء مکانیکی		چرخ‌ها و لاستیک‌ها	
37A-1	مکانیزم ترمز: احتیاط‌های لازم برای انجام تعمیرات	35A-1	چرخ: باز کردن - نصب مجدد
37A-2	پمپ ترمز: باز کردن - نصب مجدد	35A-5	چرخ: بالانس
37A-8	لوله پمپ ترمز - کالیپر جلو سمت راست: باز کردن - نصب مجدد	35A-8	لاستیک: احتیاط‌های لازم برای انجام تعمیرات
37A-12	لوله پمپ ترمز - کالیپر جلو سمت چپ: باز کردن - نصب مجدد	35A-9	لاستیک‌ها: شناسایی
37A-16	سوپاپ یکطرفه بوستر ترمز: باز کردن - نصب مجدد	35A-10	لاستیک‌ها: باز کردن - نصب مجدد
37A-21	بوستر ترمز: باز کردن - نصب مجدد	35A-11	فشار باد چرخ‌ها: شناسایی
37A-29	بوستر ترمز: بررسی	35A-13	رینگ چرخ: شناسایی
37A-30	مجموعه پدال‌های ترمز - گاز: باز کردن - نصب مجدد		

فهرست

38C		37A	
سیستم ضد قفل چرخ‌ها		کنترل اجزاء مکانیکی	
38C-1	ABS: احتیاط‌های لازم برای انجام تعمیرات	37A-32	پدال گاز: باز کردن - نصب مجدد
38C-2	حسگر سرعت چرخ جلو: باز کردن - نصب مجدد	37A-38	کابل پدال گاز: باز کردن - نصب مجدد
38C-4	حسگر سرعت چرخ عقب: باز کردن - نصب مجدد	37A-41	پدال ترمز: باز کردن - نصب مجدد
38C-6	معرفی	37A-44	سوئیچ پدال ترمز: باز کردن - نصب مجدد
38C-7	ABS بدون ESP: نمودار عملکرد	37A-46	سیستم محدود کننده فشار ترمز: باز کردن - نصب مجدد
38C-9	ABS بدون ESP: مشخصات	37A-48	سیستم محدود کننده فشار ترمز: بررسی
38C-11	مجموعه هیدرولیک ترمز: باز کردن و نصب مجدد	37A-52	سیستم محدود کننده فشار ترمز: تنظیم
		37A-53	اهرم ترمز دستی: باز کردن - نصب مجدد
		37A-55	کنترل کلاچ: فهرست و محل قرار گیری اجزاء
		37A-57	کنترل کلاچ: تنظیم
		37A-59	سیم کلاچ: باز کردن - نصب مجدد
		37A-61	مجموعه پدال‌های ترمز - کلاچ: باز کردن - نصب مجدد
		37A-64	پدال کلاچ: باز کردن - نصب مجدد
		37A-68	مدار هیدرولیک کلاچ: هواگیری
		37A-70	پمپ بالای کلاچ: باز کردن - نصب مجدد
		37A-73	مدار هیدرولیک کلاچ: باز کردن - نصب مجدد
		37A-76	سیستم کنترل تعویض دنده: باز کردن - نصب مجدد
		37A-82	کابل ترمز دستی: باز کردن - نصب مجدد
		37A-84	سیستم بیرونی تعویض دنده‌ها: باز کردن - نصب مجدد

دیجیتال خودرو
شرکت دیجیتال خودرو سامانه (مسئولیت محدود)

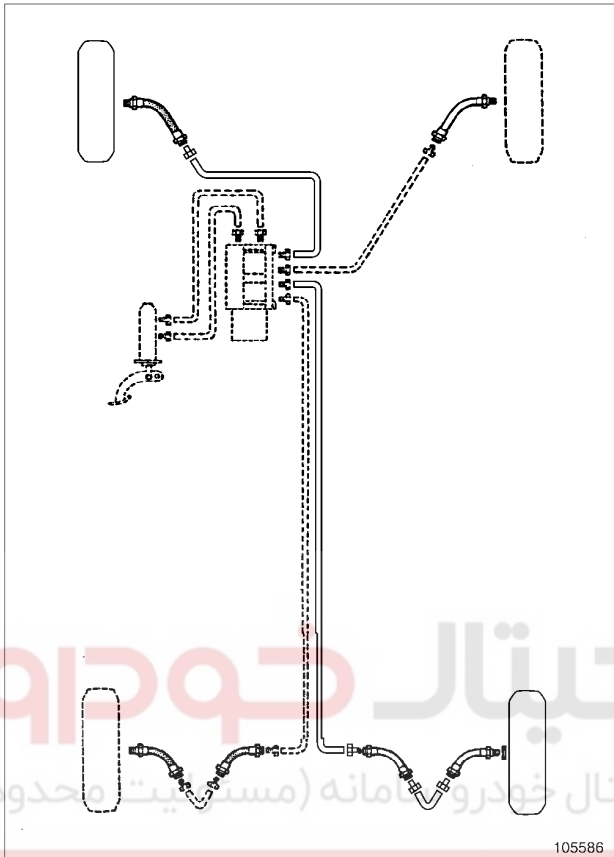
اولین سامانه دیجیتال تعمیرکاران خودرو در ایران

30A

اطلاعات کلی

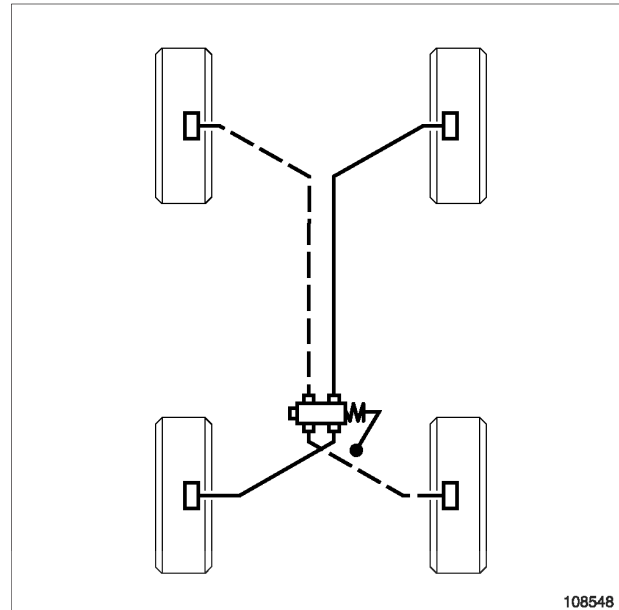
مدار ترمز: نمودار عملکرد

مدار ترمز به شکل "X" همراه با سیستم ضد قفل چرخها



105586

مدار ترمز به شکل "X" با محدود کننده فشار وابسته به وزن



108548

تذکرات مهم

این یک نمودار کلی است؛ از آن به عنوان مرجعی برای سوراخ کاری و نصب مدارها استفاده نکنید. هنگام تعویض اجزاء تشکیل دهنده مدار ترمز خودرو، همیشه قبل از باز کردن قطعات، مسیر لوله‌ها را شناسایی کنید.

تذکرات مهم

این یک نمودار کلی است؛ از آن به عنوان مرجعی برای سوراخ کاری و نصب مدارها استفاده نکنید. هنگام تعویض اجزاء تشکیل دهنده مدار ترمز خودرو، همیشه قبل از باز کردن قطعات، مسیر لوله‌ها را شناسایی کنید.

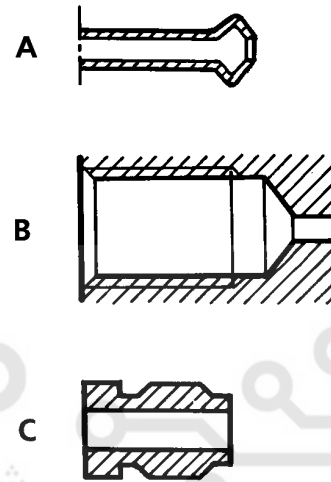
30A

اطلاعات کلی

مدار ترمز: احتیاط‌های لازم برای انجام تعمیرات

توجه

ارتباط لوله‌های میان پمپ ترمز، کالیپر و مجموعه سیستم هیدرولیک با اتصالات رزوه شده متریک می‌باشد. بنابراین، فقط از قطعاتی که در کاتالوگ قطعات یدکی خودرو مشخص شده است، استفاده کنید.



78491

78491

مشخصات قطعات:

- شکل قسمت انتهایی لوله‌های فولادی یا مسی (A).
- شکل محل اتصال روی قطعه (B).
- شکل اتصال‌ها (C): ۶ ضلع بیرونی ۱۱ میلیمتری.

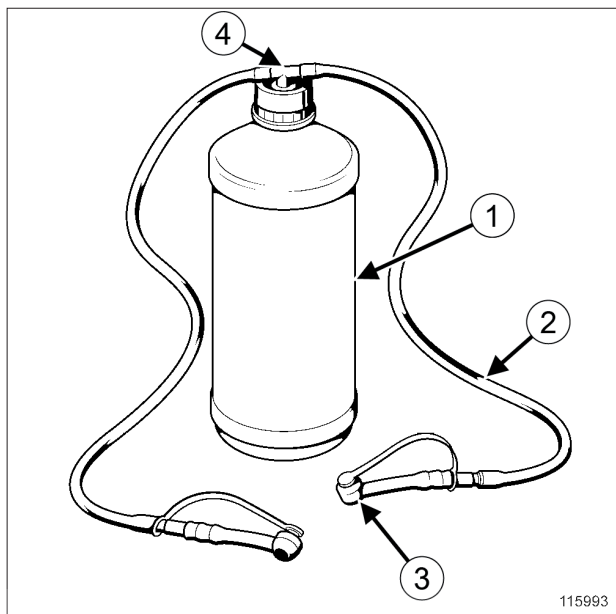
دیجیتال خودرو
شرکت دیجیتال خودرو سامانه (مسئولیت محدود)

اولین سامانه دیجیتال تعمیرکاران خودرو در ایران

30A

اطلاعات کلی

مدار ترمز: هواگیری



115993

□ برای جمع کردن روغن ترمز مصرف شده از ظرف‌های تولید محلی استفاده کنید.

کالیپ‌های جلو و عقب:

- دو ظرف مایع شیشه شور (1) یک لیتری،
- لوله‌های شفاف (2) با قطر ۴ میلی‌متر،

- چهار پیپت (3) (شماره مرجع: 00 00 081 501)،
- دو رابط T شکل (4).

تذکر:

مجموعه هیدرولیک نو از پیش پر شده است.

هنگام انجام عملیات بر روی یکی از قطعات زیر، یک فشاردهنده پدال برای جلوگیری از ریزش روغن ترمز و اجتناب از داخل شدن هوا به داخل پمپ ترمز و مدارهای خروجی پمپ ترمز روی پدال ترمز قرار دهید:

- مجموعه هیدرولیک،
- لوله‌های بین مجموعه هیدرولیک و کالیپ‌های ترمز،
- شیلنگ‌های ترمز،
- کالیپ‌های ترمز،
- سیلندرهای ترمز.

فشاردهنده پدال را قبل از انجام عمل هواگیری سیستم ترمز باز کنید.

□ خودرو را روی جک بالابر دوستون قرار دهید (به بخش خودرو: بکسل کردن و بالا بردن مراجعه کنید) (02A)، وسایل بالابر خودرو).

تجهیزات مورد نیاز

فشاردهنده پدال

دستگاه هواگیری مدارهای ترمز

گشتاور محکم کردن

6 N.m پیچ هواگیری کالیپ‌های ترمز جلو

6 N.m پیچ هواگیری سیلندرهای ترمز عقب

احتیاط‌های لازم قبل و هنگام هواگیری مدار ترمز:

- برای جلوگیری از فعال شدن شیرهای برقی مجموعه هیدرولیک، سوئیچ استارت باید بسته باشد (بر حسب تجهیزات خودرو)،
- از روغن‌های ترمز مطابق با استاندارد رنو استفاده کنید (به بخش خودرو: قطعات و مواد مصرفی لازم برای تعمیرات مراجعه نمایید) (04B، مواد مصرفی)،
- میزان سطح روغن ترمز داخل مدار و دستگاه هواگیری را بررسی کنید،
- مدار تنظیم ترمز باید عاری از هر گونه ایراد هیدرولیکی و الکتریکی باشد،
- مطمئن شوید که فشار دستگاه هواگیری بین 1,5 bar و 2 bar قرار داشته باشد.

این روش باید پس از باز کردن یا تعویض هر یک از قطعات زیر انجام شود:

- پمپ ترمز،
- روغن ترمز،
- مجموعه هیدرولیک،
- لوله،
- شیلنگ،
- مخزن روغن،
- کالیپ،
- سیلندر ترمز.

- ❑ **دستگاه هواگیری مدار ترمز** را برای پایین آوردن فشار در مدار ترمز متوقف کنید.
- ❑ **دستگاه هواگیری مدار ترمز** را از مخزن پمپ ترمز جدا کنید.
- ❑ حرکت صحیح و محکم بودن پدال را بررسی کنید؛ اگر پدال درست نیست، هواگیری مدار ترمز را با کمک یک تکنیسین دیگر به پایان برسانید. هواگیری را با سیلندر ثانویه در دورترین محل ممکن از پمپ ترمز شروع کنید:
 - فشار مداوم بر روی پدال ترمز،
 - باز کردن پیچ هواگیری مدار برای تخلیه هوای مدار ترمز،
 - بستن پیچ هواگیری مدار،
 - رها کردن فشار روی پدال ترمز.
- ❑ در صورت لزوم، سطح روغن ترمز را در مخزن به میزان مناسب برسانید. محکم بودن **پیچ هواگیری کالیبرهای ترمز جلو (6 N.m)** و **پیچ‌های هواگیری سیلندرهای ترمز عقب (6 N.m)** و وجود درپوش‌های آب بندی را بررسی کنید.
- ❑ به منظور بررسی حرکت صحیح پدال ترمز، هنگام تست جاده عمل تنظیم سیستم ترمز را بررسی کنید.
- ❑ آثار باقیمانده روغن ترمز روی خودرو را با ماده **BRAKE CLEANER** تمیز کنید (به بخش **خودرو: قطعات و مواد مصرفی لازم برای تعمیرات** مراجعه نمایید) (04B، مواد مصرفی).

- ❑ سوئیچ را ببندید.
- ❑ **دستگاه هواگیری مدار ترمز** (دارای تأییدیه رنو) را به مخزن پمپ ترمز وصل کنید (به دفترچه استفاده از دستگاه مراجعه نمایید).
- ❑ مدار ترمز را تحت فشار قرار دهید.
- ❑ برای تثبیت فشار در مدار ترمز، برای مدت **۳ دقیقه** فشار را بین **1,5 bar < P < 2 bar** تنظیم کنید.
- ❑ مدار را بین **دستگاه هواگیری مدار ترمز** و مخزن روغن ترمز بدون پایین آوردن فشار ببندید.

تذکر:

بسته شدن مدار بین دستگاه هواگیری و مخزن روغن ترمز به صورت متفاوت بر حسب عملکرد نوع قطعه استفاده شده انجام خواهد شد:

- شیر،
- سوئیچ.

- ❑ پیچ‌های تخلیه را روی چهار پیچ هواگیری کالیبرها و سیلندرهای ثانویه قرار دهید.

- ❑ پیچ‌های هواگیری کالیبرها و سیلندرهای ثانویه را باز کنید:

- جلو سمت چپ،
- جلو سمت راست،
- عقب سمت چپ،
- عقب سمت راست.

- ❑ مدار را بین **دستگاه هواگیری مدار ترمز** و مخزن روغن ترمز باز کنید و بگذارید روغن تا تخلیه کامل حباب‌های هوا خارج شود.

- ❑ پیچ‌های هواگیری را به ترتیب زیر ببندید:

- جلو سمت چپ،
- جلو سمت راست،
- عقب سمت چپ،
- عقب سمت راست.

- ❑ پیچ هواگیری کالیبر را باز کنید:

- جلو سمت چپ،
- بگذارید روغن ترمز تا تخلیه کامل حباب‌های هوا بیرون ریخته شود،

- پیچ هواگیری را روی کالیبر ببندید.

- ❑ عملیات قبلی را روی قطعات زیر انجام دهید:

- کالیبر جلو سمت راست،
- سیلندر عقب سمت چپ،
- سیلندر عقب سمت راست.

30Aاطلاعات کلی
مدار ترمز: گشتاور محکم کردن

نام قطعه	گشتاور محکم کردن (N.m)
پیچ نصب پایه مجموعه هیدرولیک روی بدنه	21
پیچ نصب محدود کننده فشار ترمز	12

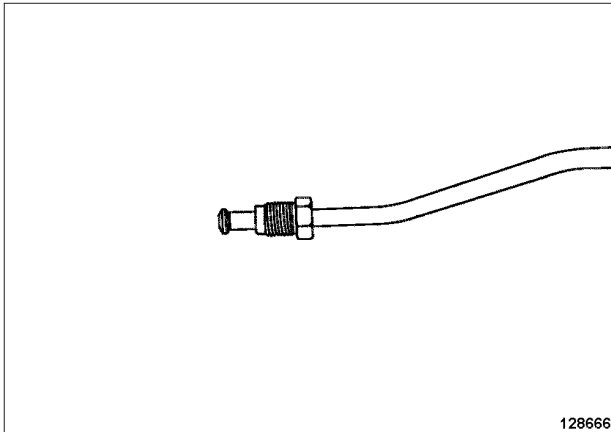
I - ترمز جلو و عقب

نام قطعه	گشتاور محکم کردن (N.m)
پیچ هواگیری کالیپر جلو	6
پیچ هواگیری سیلندر عقب	6
شیلنگ ترمز در قسمت ورودی کالیپر جلو	17
لوله‌های ترمز ورودی سیلندر عقب	14
شیلنگ ترمز بر روی لوله ترمز	14
پیچ پین‌های راهنمای لنت ترمز جلو	34
پیچ پایه نگهدارنده کالیپر	105
لوله روی محدود کننده فشار ترمز	14
لوله ترمز روی پمپ ترمز	14
لوله ترمز روی شیلنگ ترمز	14
پیچ نصب دیسک	14
پیچ نصب سیلندر روی صفحه ترمز	14

II - کنترل ترمز

نام قطعه	گشتاور محکم کردن (N.m)
مه‌ره نصب بوستر ترمز	21
مه‌ره نصب پمپ ترمز	21
لوله خروجی پمپ ترمز	14
پیچ نصب مجموعه هیدرولیک بر روی پایه مربوطه	8
اتصال لوله‌های مجموعه هیدرولیک	14
مه‌ره‌های نصب اهرم ترمز دستی	21

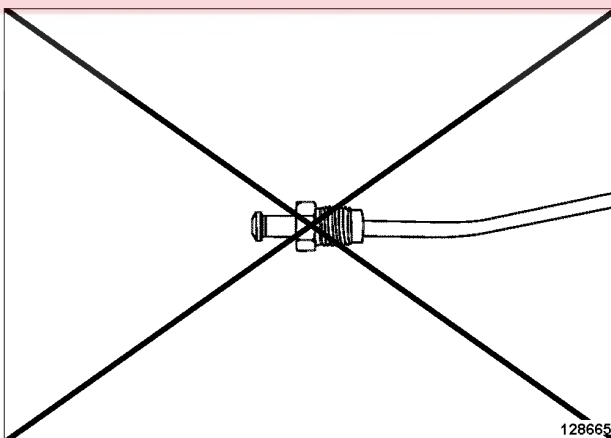
30A

اطلاعات کلی
لوله ترمز: تعمیر

128666



128643



128665

مهره‌ها یا پیچ‌ها را قبل از انجام پخ‌کاری روی لوله قرار دهید.

II - انجام پخ‌کاری

تذکر:

برای ایجاد پخ، دستگاه پخ‌کاری را در یک گیره نگهدارنده قرار دهید.

گشتاور محکم کردن

8 N.m	پیچ لوله ترمز
6 N.m	اتصالات زیر بدنه (ماده / نر)

این روش برای لوله‌های مسی با قطر ۴,۷ میلی‌متر کاربرد دارد.

تذکر:

این روش قابل اعمال بر روی لوله‌های زیر نیست:

- لوله‌های ترکیبی (لوله + شیلنگ)،
- لوله‌های با قطر ۶ میلی‌متر و ۸ میلی‌متر.

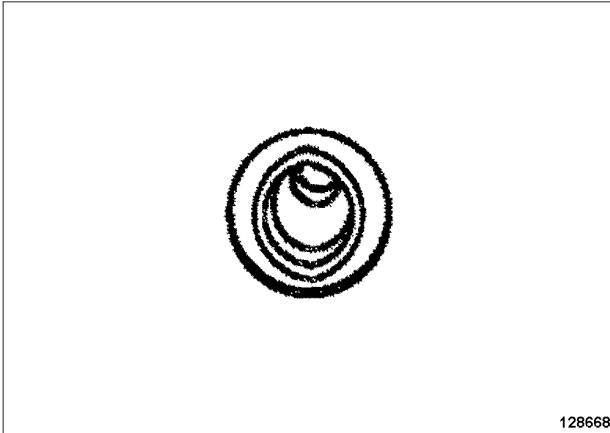
تعمیر

I - مرحله آماده سازی لوله

توجه

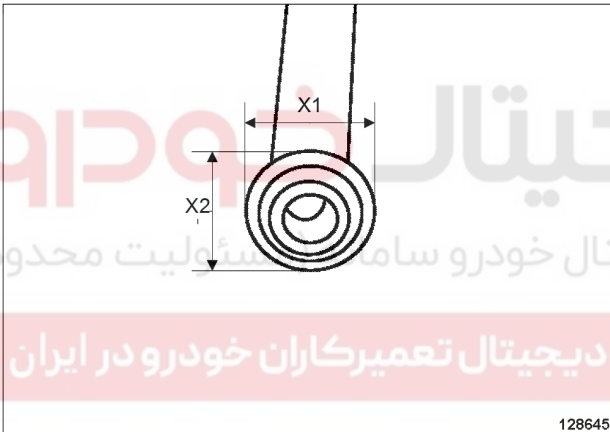
برای جلوگیری از ایجاد خرابی در مدار هیدرولیک ترمز، لوله را هنگام برش له یا خم نکنید.

لوله را به کمک لوله بر به اندازه توصیه شده ببرید (به کاتالوگ تجهیزات تعمیرگاه مراجعه نمایید).

30Aاطلاعات کلی
لوله ترمز: تعمیر

128668

□ به صورت ظاهری بررسی کنید که قطر داخلی لوله بیضی شکل نشده باشد.



128645

□ با استفاده از ابزار کولیس بررسی کنید قطر لبه بیضی شکل نشده باشد.

قطر در صورتی صحیح است که $(X1) = (X2)$ باشد

IV - آماده سازی لوله قبل از خم کاری

□

تذکر:

هنگام انجام پخ کاری، ممکن است ذرات خارجی در داخل لوله پخش شوند.

□ به وسیله یک پیستوله هوای فشرده از هر دو جهت به درون لوله هوا بدمید.

□ روی پیچها یا مهرهها را در قسمت‌های انتهایی لوله درپوش بگذارید.

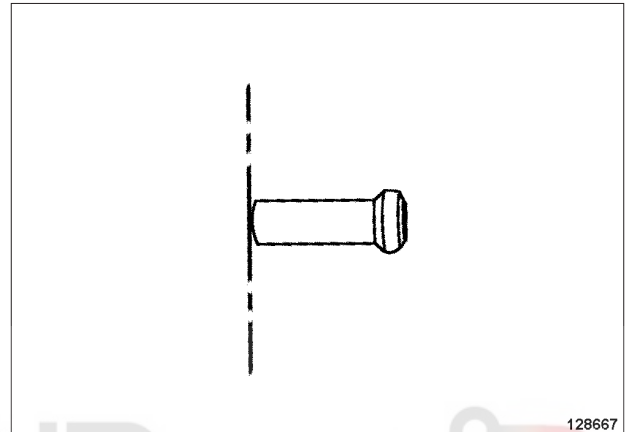
□ لوله اصلی را روی یک پایه تخت متناسب با طول لوله قرار دهید.

□ لوله را درون دستگاه پخ کاری قرار دهید (به کاتالوگ تجهیزات تعمیرگاه مراجعه نمایید).

□ طول لوله‌ای که باید شکل داده شود را تنظیم کنید.

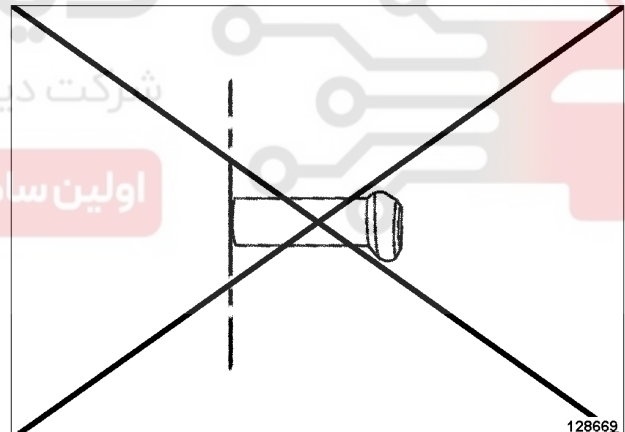
□ قسمت انتهایی دستگاه را با گشتاور (40 N.m) محکم کنید.

III - بررسی پخ کاری‌ها



128667

128667



128669

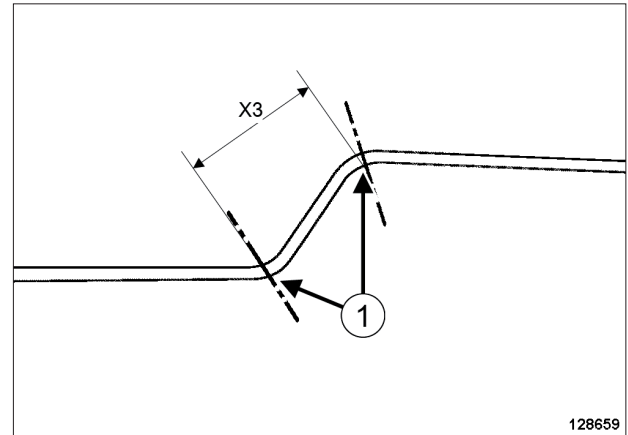
128669

□ موارد زیر را به صورت ظاهری بررسی کنید:

- یکنواختی قطر پخها،

- هم مرکز بودن پخها نسبت به محور لوله.

30A

اطلاعات کلی
لوله ترمز: تعمیر

128659

□ فاصله (X3) (به میلیمتر) را از یک خم تا خم بعدی، بین "مراکز" (1) شعاع خم کاری شده لوله قدیمی اندازه گیری کنید.

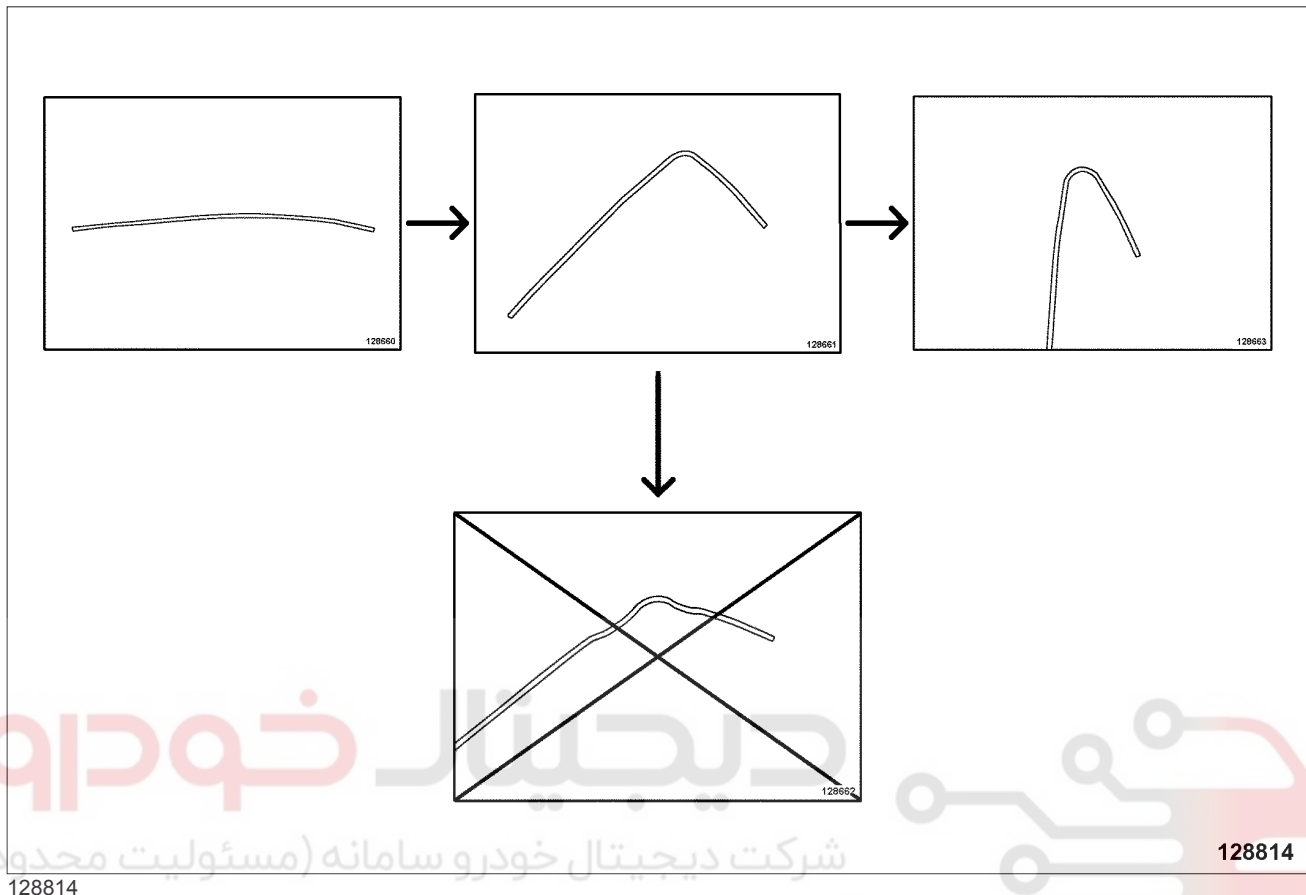
دیجیتال خودرو

شرکت دیجیتال خودرو سامانه (مسئولیت محدود)

اولین سامانه دیجیتال تعمیرکاران خودرو در ایران



30A

اطلاعات کلی
لوله ترمز: تعمیر

128814

128814

اولین سامانه دیجیتال تعمیرکاران خودرو در ایران

توجه

برای جلوگیری از شکستن لوله، عملیات خم کاری را یکباره یا به تدریج همیشه با اضافه کردن مراحل خم کاری (یعنی با کم کردن شعاع خم کاری) انجام دهید. هرگز روی یک خودرو لوله ترمزی را که خم کاری شده و مجدداً جهت تصحیح شعاع خم کاری می‌گردد، نصب نکنید.

تذکر:

لازم است که هنگام عملیات خم کاری، جهت حفظ انعطاف پذیری مواد لوله، زاویه مورد نظر را به آرامی ایجاد کنید.

☐ لوله را به وسیله دستگاه خم کاری از یک خم تا خم بعدی، با رعایت شکل اصلی لوله، شکل دهید.

30A

اطلاعات کلی
لوله ترمز: تعمیر

VI - نصب مجدد لوله

تذکر:

هنگام نصب لوله ترمز:

- مسیر اصلی را تا حد ممکن رعایت کنید،
- مسیر لوله را هنگام قرار دادن در گیره‌های نگهدارنده با دست تنظیم کنید.

توجه

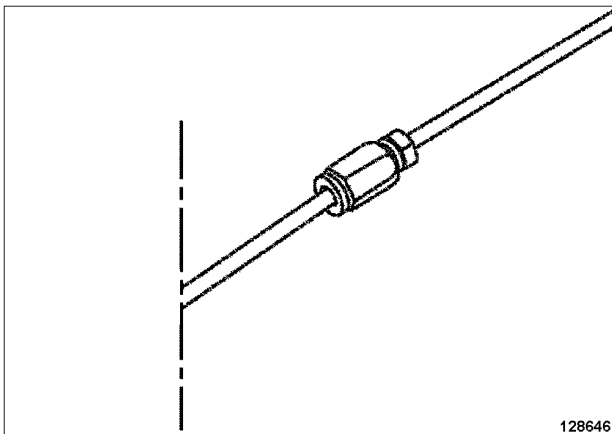
تماس بین لوله ترمز و قطعات اطراف آن می‌تواند باعث آسیب رساندن به لوله شود. به منظور پرهیز از این گونه تماس‌ها، مسیر لوله را با دست تنظیم کنید.



128644

128644

□ پیچ لوله ترمز را با گشتاور (8 N.m) محکم کنید.

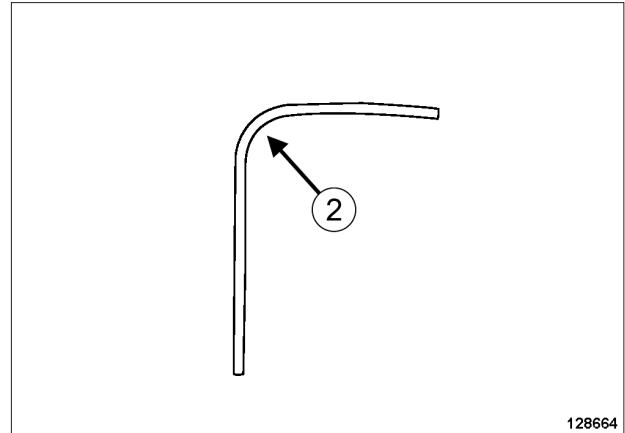


128646

128646

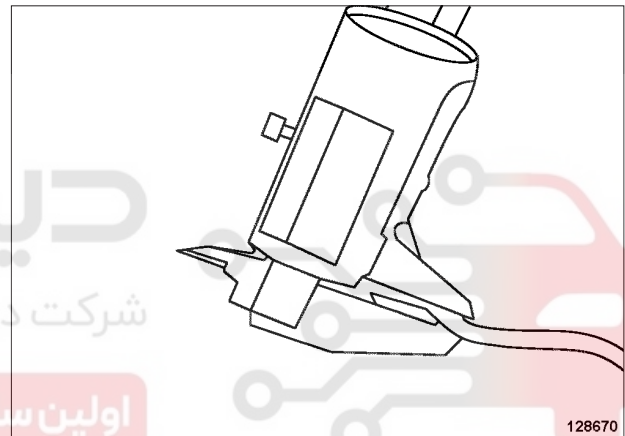
□ اتصالات زیر بدنه (ماده / نر) را با گشتاور (6 N.m) محکم کنید.

V - بررسی خم کاری



128664

128664



128670

128670

□ بیضی شکل شدن قطر خارجی در مرکز شعاع خم کاری را به وسیله (2) ابزار کولیس بررسی کنید (بیضی شکل شدن قطر خارجی در صورتی صحیح است که کمتر از ۰.۱٪ سطح تغییر شکل یافته باشد):

- قطر اسمی لوله: 4,75 mm ،
- حداقل قطر پس از خم کاری: 4,30 mm .

فواصل تعویض روغن ترمز

فناوری به کار رفته در ترمزها، و به خصوص، ترمزهای دیسکی (پیستون توخالی با تبادل حرارتی کم، مقدار ناچیز روغن در سیلندر، کالیپر کشویی که مانع جمع شدن روغن در قسمت‌های گرم تر چرخ می‌شود)، به سازنده این امکان را داده است تا حتی در صورت استفاده طولانی مدت از ترمز در مناطق کوهستانی، خطر "بخار شدگی" را به حداقل برساند. با این حال، کیفیت روغن‌های ترمز فعلی در ماه‌های اول استفاده با ورود مقدار کمی رطوبت در آنها، تا حدودی پایین می‌آید. همین مسأله باعث می‌شود که روغن ترمز تعویض شود: به دفترچه نگهداری خودرو مراجعه شود.

۱ - افزایش میزان سطح روغن ترمز

فرسودگی لنت ترمز باعث کاهش تدریجی سطح روغن ترمز در مخزن آن می‌شود.

میزان روغن ترمز را افزایش ندهید، هنگام تعویض لنت ترمز این کاستی جبران خواهد شد. با این حال سطح روغن ترمز نباید از علامت حداقل پایین تر برود.

۲ - روغن ترمز تأیید شده

مخلوط شدن دو نوع روغن ترمز ناهمخوان در مدار ترمز، ممکن است باعث نشتی قابل ملاحظه روغن شود که عمدتاً به دلیل صدمه رسیدن به واشرها است.

برای پرهیز از چنین خطری، فقط باید از روغن ترمزهای کنترل شده و مورد تأیید آزمایشگاه‌های ما که منطبق با استاندارد SAE J 1703 - DOT 4 است، استفاده نمایید.

30A

اطلاعات کلی

ترمز: مشخصات

FSOX USOX	KSOX		LSOX BSOX			TAPV
ترمز جلو (mm)						
54	54	48	48			قطر پیستون‌ها
260	260	259	259	259	238	قطر دیسک‌ها
22	22	20,6	20,6	12		ضخامت دیسک‌ها
19,8	19,8	17,7	17,7	10,6		حداقل ضخامت دیسک‌ها ^۱
0,07			حداکثر تاب برداشتن دیسک‌ها			
17,7	17,7	18	18			ضخامت لنت‌های ترمز (همراه با ضخامت صفحه پشت لنت)
6	6	6	6			حداقل ضخامت لنت ترمز (همراه با ضخامت صفحه پشت لنت)
ترمز عقب (mm)						
22,2	22,2	19	17,78	19		قطر پیستون‌های سیلندر ثانویه
228,5		203,3		180,25		قطر کاسه‌ها
229,5		204,45		181,25		حداکثر قطر قابل قبول کاسه‌ها
4,9		4,6			ضخامت کفشک لنت جلویی	
4,9		3,3			ضخامت کفشک لنت عقبی	
پمپ ترمز (mm)						
22,2	20,6		20,6			قطر
36	32		22			دامنه حرکت

^(۱) دیسک‌های ترمز قابل تعمیر نیستند. در صورت خراشیدگی یا فرسایش قابل ملاحظه باید تعویض شوند.

30Aاطلاعات کلی
فرمان: گشتاور محکم کردن

گشتاور محکم کردن (N.m)	مشخصات
105	پیچ جعبه فرمان
37	مهره سیبک فرمان
34	سیبک محور

گشتاور محکم کردن (N.m)	مشخصات
21	مهره نصب میل فرمان
21	پیچ مفصل میل فرمان
50	مهره تثبیت تنظیم چرخها

فرمان هیدرولیک

گشتاور محکم کردن (N.m)	مشخصات
12	سوئیچ فشار روی لوله فشار قوی
21	اتصال لوله‌های فشار قوی و فشار ضعیف روی جعبه فرمان
21	اتصال لوله فشار قوی روی پمپ فرمان هیدرولیک
21	پیچ نصب لوله فشار ضعیف بر روی رام
21	پیچ نصب پمپ فرمان هیدرولیک روی پایه



شرکت دیجیتال خودرو سامانه (مسئولیت محدود)

اولین سامانه دیجیتال تعمیرکاران خودرو در ایران

30A

اطلاعات کلی

ارتفاع‌های زیر بدنه: مقادیر تنظیم

II - تنظیم اکسل‌ها

L90 یا B90

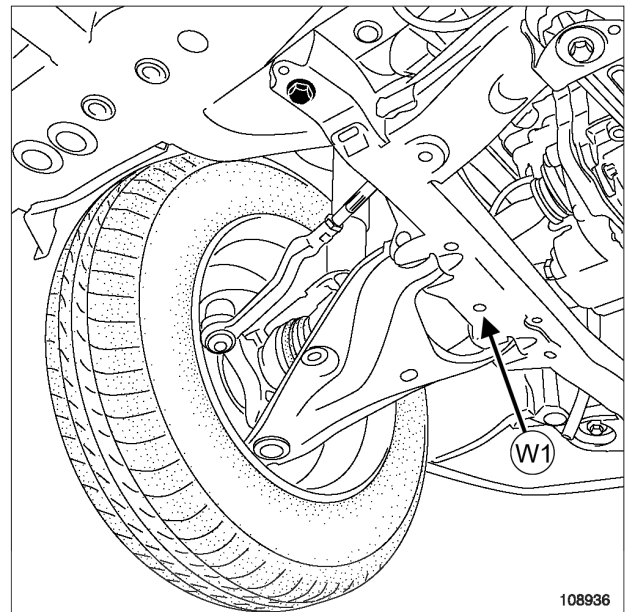
W2 (mm)	W1 (mm)	
خودرو در وضعیت حرکت (VODM)		
291,6 ± 10,5	188,38 ± 10,5	رینگ چرخ 14"
293,96 ± 10,5	192,5 ± 10,5	رینگ چرخ 15"

K90

برای رینگ چرخ 14":

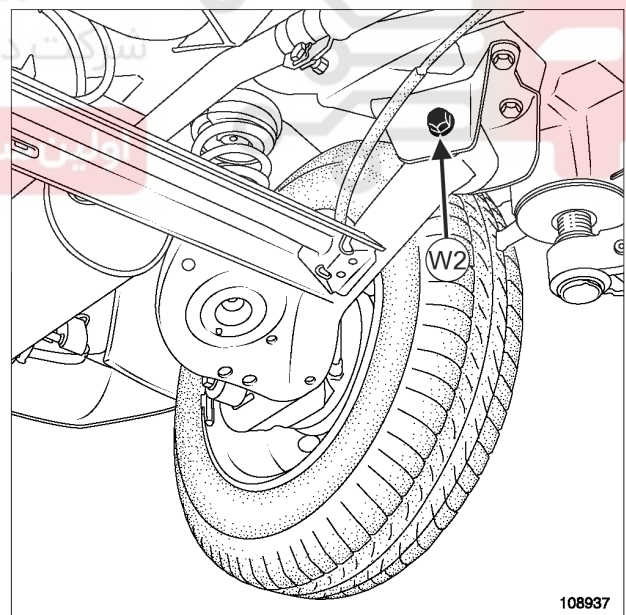
W2 (mm)	W1 (mm)		
خودرو در وضعیت حرکت (VODM)			
290,91	190,10	K7J, K7M	5 PI
290,80	189,20	K4M, K9K-E0	
290,72	188,60	K9K-E1, E2	7 PL
287,70	190,10	K7J, K7M	
287,58	189,20	K4M	
287,50	188,60	K9K	

برای رینگ چرخ 15":

I - نقاط اندازه گیری

108936

مقدار (W1) در قسمت جلو، در فاصله میان زمین و سوراخ مرکزی بین اتصالات بازوی تحتانی زیر رام اندازه‌گیری می‌شود.



108937

مقدار (W2) در قسمت عقب، در فاصله میان زمین و محور نصب مفصل لاستیکی بر روی نشیمنگاه، اندازه‌گیری می‌شود.

30Aاطلاعات کلی
ارتفاع‌های زیر بدنه: مقادیر تنظیم

W2 (mm)	W1 (mm)	
خودرو در وضعیت حرکت (VODM)		
274,313± 10,5	192,5± 10,5	K7M, K9K



W2 (mm)	W1 (mm)		
خودرو در وضعیت حرکت (VODM)			
295,27	194,80	K7J, K7M	5 PI
295,15	193,90	K4M, K9K-E0	
295,08	193,40	K9K-E1, E2	
292,23	194,80	K7J, K7M	7 PL
292,11	193,90	K4M	
292,04	193,40	K9K	



F90

برای رینگ چرخ "15":

شرکت دیجیتال خودرو سامانه (مسئولیت محدود)

اولین سامانه دیجیتال تعمیرکاران خودرو در ایران

W2 (mm)	W1 (mm)	
خودرو در وضعیت حرکت (VODM)		
310,98	198,68	K7J, K7M
310,98	197,30	K9K / فرمان معمولی / بدون تهویه مطبوع - K9K / فرمان معمولی / تهویه مطبوع - K9K / فرمان هیدرولیک / بدون تهویه مطبوع
310,72	196,70	K9K / فرمان هیدرولیک / تهویه مطبوع



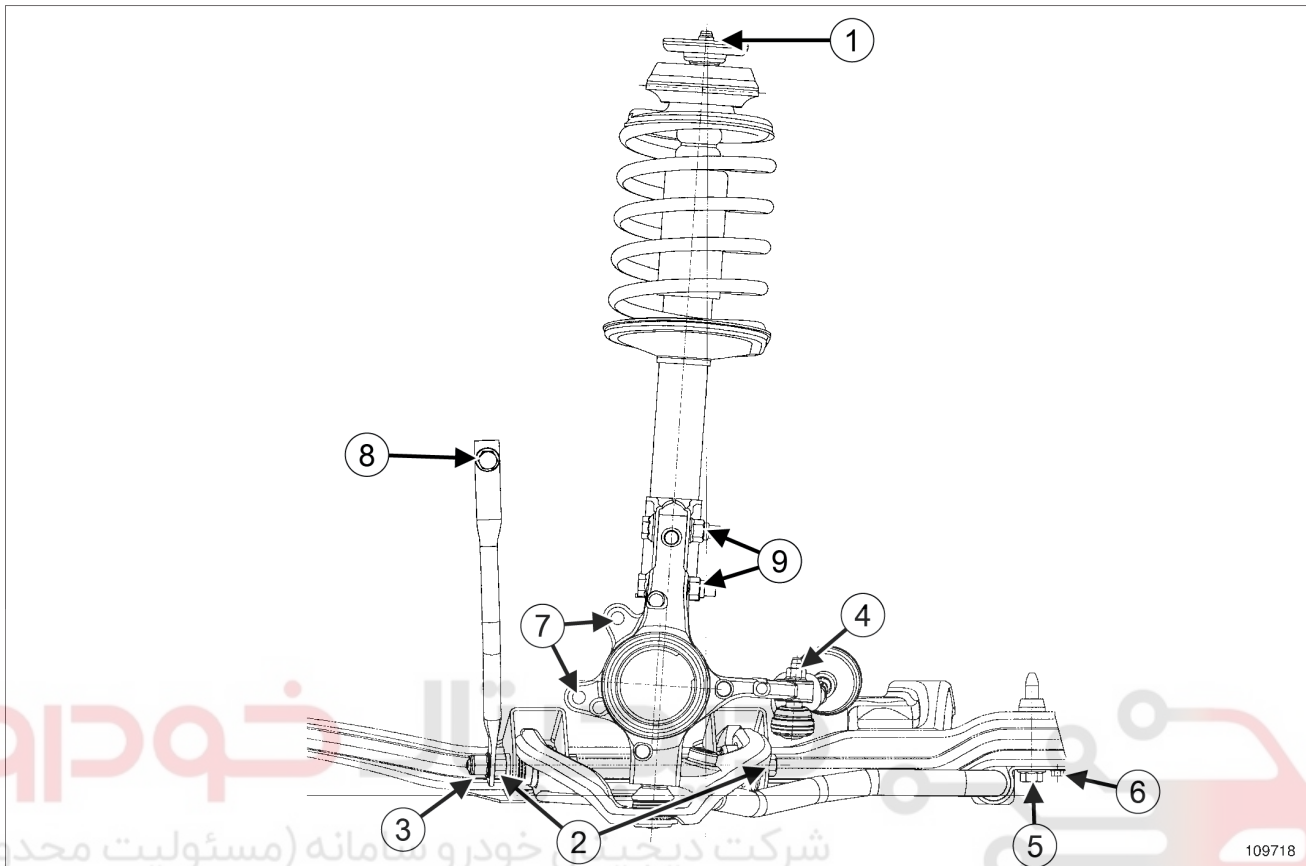
U90

برای رینگ چرخ "15":

30A

اطلاعات کلی

اکسل جلو: گشتاور محکم کردن



109718

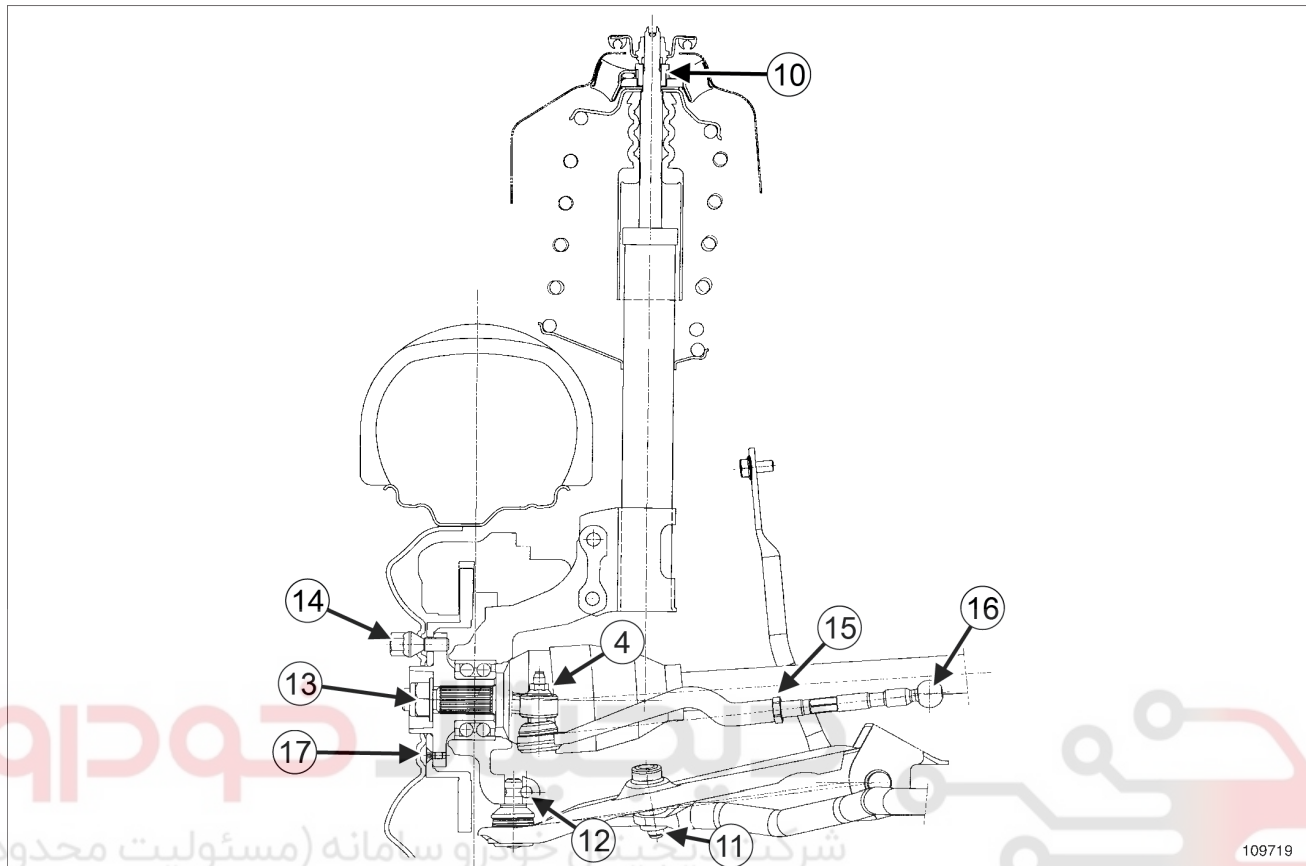
109718

شماره	نام قطعه	گشتاور محکم کردن (N.m)
(1)	مهره نصب مجموعه "فنر - کمک فنر" روی بدنه خودرو	44
(2)	پیچ بازوی تحتانی	105
(3)	پیچ نصب قسمت پایین پایه نگهدارنده رام	62
(4)	مهره سبک فرمان	37
(5)	پیچ نصب نشیمنگاه میل موج گیر	105
(6)	مهره تثبیت نشیمنگاه میل موج گیر	8
(7)	پیچ پایه کالیپر	105
(8)	پیچ نصب فوقانی پایه نگهدارنده رام بر روی سرشاسی	21
(9)	پیچ نصب کمک فنر بر روی محفظه تویی چرخ	105
	پیچ رام جلو	105
	پیچ نصب جعبه فرمان روی رام	105

30A

اطلاعات کلی

اکسل جلو: گشتاور محکم کردن



109719

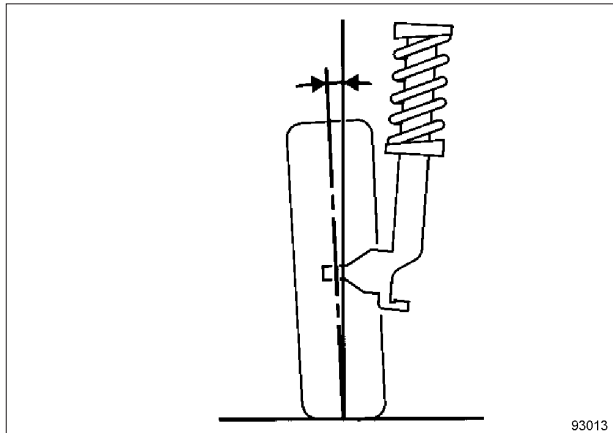
109719

شماره	نام قطعه	گشتاور محکم کردن (N.m)
(10)	مهره کمک فنر برای تکیه گاه فنر	62
(11)	مهره سیبک بازوی میل موج گیر	14
(12)	پیچ سیبک بازوی تحتانی	62
(13)	مهره سیستم انتقال قدرت (پلوس)	280
(14)	پیچ‌های نصب چرخ	105
(15)	مهره تثبیت تنظیم چرخ‌ها	50
(16)	پیچ نصب سیبک محور روی جعبه فرمان	34
(17)	پیچ نصب دیسک	14

30A

اطلاعات کلی

اکسل جلو: مقادیر تنظیم



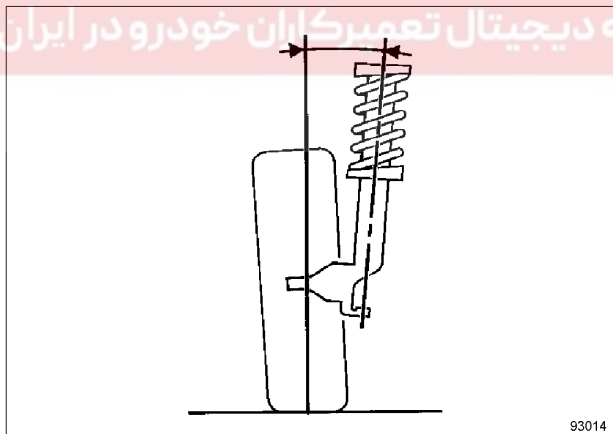
93013

93013

مقدار	موقعیت خودرو
$40' \pm 0^{\circ}10'$ (حداکثر اختلاف راست / چپ = 1°)	خودرو در وضعیت حرکت (VODM)

IV - زاویه محور

غیر قابل تنظیم.



93014

93014

مقدار	موقعیت خودرو
$30' \pm 10^{\circ}17'$ (حداکثر اختلاف راست / چپ = 1°)	خودرو در وضعیت حرکت (VODM)

I - اقدامات اولیه

قبل از کنترل اکسل‌ها، موارد زیر را بررسی نمایید:

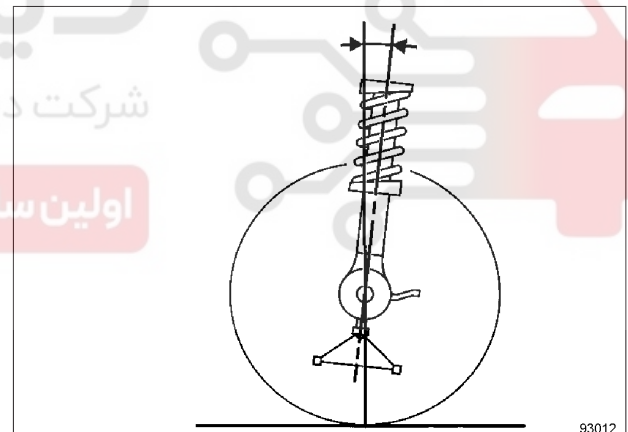
- اندازه چرخ‌ها،
- فشار باد لاستیک‌ها (به بخش 35A، چرخ‌ها و لاستیک‌ها، فشار باد چرخ‌ها: شناسایی، صفحه 35A-11 مراجعه نمایید)
- میزان فرسایش لاستیک‌ها،
- آزادی حرکت مفصل‌ها،
- ارتفاع‌های زیر بدنه (به بخش 30A، اطلاعات کلی، ارتفاع‌های زیر بدنه: مقادیر تنظیم، صفحه 30A-14 مراجعه نمایید).

تذکر:

قبل از کنترل، قطعات معیوب را تعویض نمایید.

II - زاویه کستر فرمان

غیر قابل تنظیم.



93012

93012

مقدار	موقعیت خودرو
$30' \pm 2^{\circ}42'$ (حداکثر اختلاف راست / چپ = 1°)	خودرو در وضعیت حرکت (VODM)

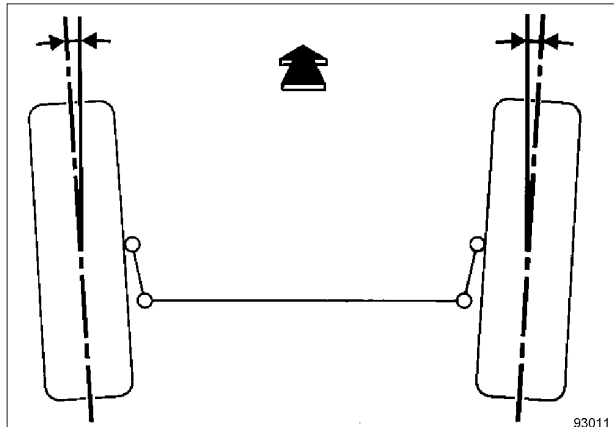
III - زاویه عمودی چرخ نسبت به خودرو (کمبر)

غیر قابل تنظیم.

30A

اطلاعات کلی

اکسل جلو: مقادیر تنظیم



93011

93011

L90 یا B90

موقعیت خودرو	مقدار (برای دو چرخ)
خودرو در وضعیت حرکت (VODM)	$-0^{\circ} 10' \pm 10'$

شرکت دیجیتال خودرو سامانه (مسئولیت محدود)

U90 یا K90 یا F90

موقعیت خودرو	مقدار (برای دو چرخ)
خودرو در وضعیت حرکت (VODM)	$-0^{\circ} 10' \pm 30'$

VII - گیر بودن مفاصل لاستیکی

(به بخش 31A، اجزاء اکسل جلو، بازوی تحتانی اکسل جلو (طبق): باز کردن - نصب مجدد، صفحه 31A-39 مراجعه نمایید).

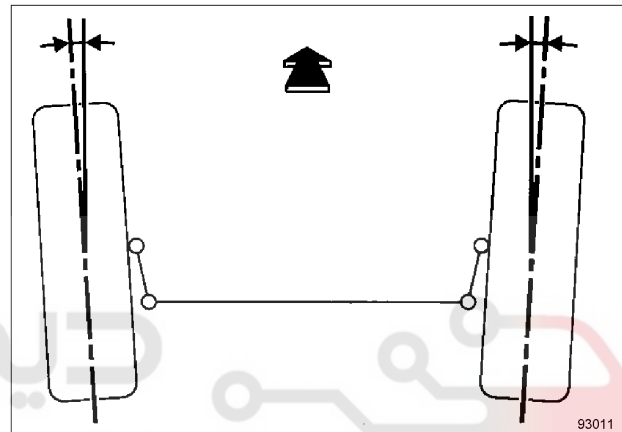
V - میزان بودن: علایم قراردادی

توجه

علایم قراردادی مورد استفاده رنو:

- باز بودن: -
- بسته بودن: +

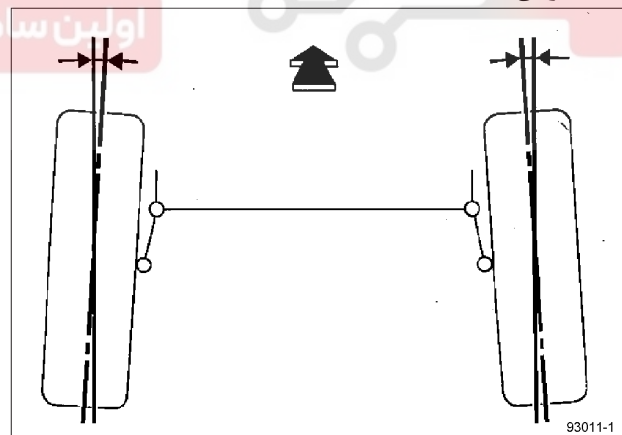
باز بودن: علامت منفی



93011

93011

بسته بودن: علامت مثبت



93011-1

93011-1

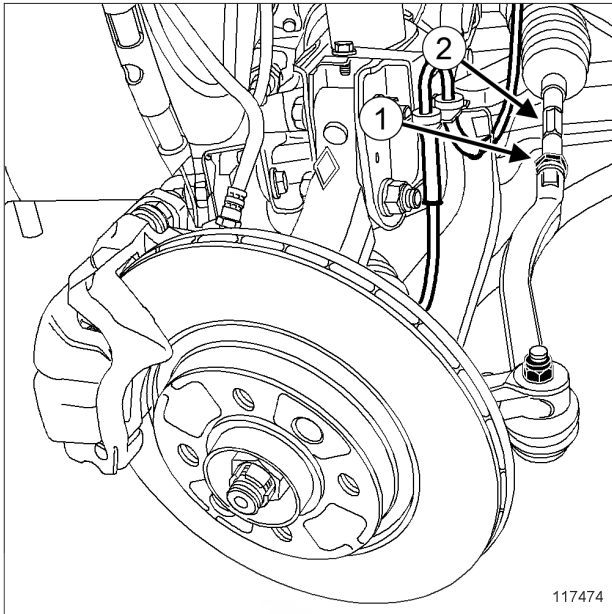
VI - میزان بودن

تنظیم از طریق چرخاندن مهره‌های میله اتصال فرمان، (به بخش 30A، اطلاعات کلی، اکسل جلو: تنظیم، صفحه 30A-20 مراجعه نمایید).

30A

اطلاعات کلی
اکسل جلو: تنظیم

۴ - موازی بودن



117474

تنظیم از طریق چرخاندن مهره‌های میله اتصال فرمان:

- مهره‌های تنظیم چرخ‌ها (1) را شل کنید،
- مهره‌های میله اتصال فرمان (2) را بپیچانید تا به مقدار مطلوب برسید.

بعد از تنظیم مهره‌های تنظیم موازی بودن چرخ‌ها را با گشتاور (50 N.m) محکم کنید.

گشتاور محکم کردن

50 N.m

بست تنظیم موازی بودن چرخ‌ها

تذکر:

قبل از بررسی وضعیت هندسی چرخ‌ها، ارتفاع زیر بدنه خودرو را مطابق مشخصات تنظیم کنید. اگر ارتفاع خودرو با مشخصات مطابقت نداشت، با پایین آوردن یا بالا بردن بدنه خودرو آنرا تنظیم کنید.

I - مقادیر تنظیم

- (به بخش 30A، اطلاعات کلی، اکسل جلو: مقادیر تنظیم، صفحه 30A-18 مراجعه نمایید).

II - تنظیم

- قبل از هر گونه کنترل اکسل‌ها، فشار باد لاستیک‌ها را بررسی کنید (به بخش 35A، چرخ‌ها و لاستیک‌ها، فشار باد چرخ‌ها: شناسایی، صفحه 35A-11 مراجعه نمایید).

تذکر:

هنگام کنترل مقادیر اکسل‌ها، خودرو باید خالی باشد (بدون بار و سرنشین).

مراقب باشید که هنگام تنظیم موازی بودن چرخ‌ها، فرمان در حالت مستقیم قرار داشته باشد تا میان زاویه فرمان و وضعیت مستقیم چرخ‌ها جابه‌جایی رخ ندهد. عدم تنظیم صحیح فرمان باعث مراجعت مجدد مشتری خواهد شد.

۱ - زاویه کستر فرمان

- غیر قابل تنظیم.

۲ - زاویه عمودی چرخ نسبت به خودرو

- غیر قابل تنظیم.

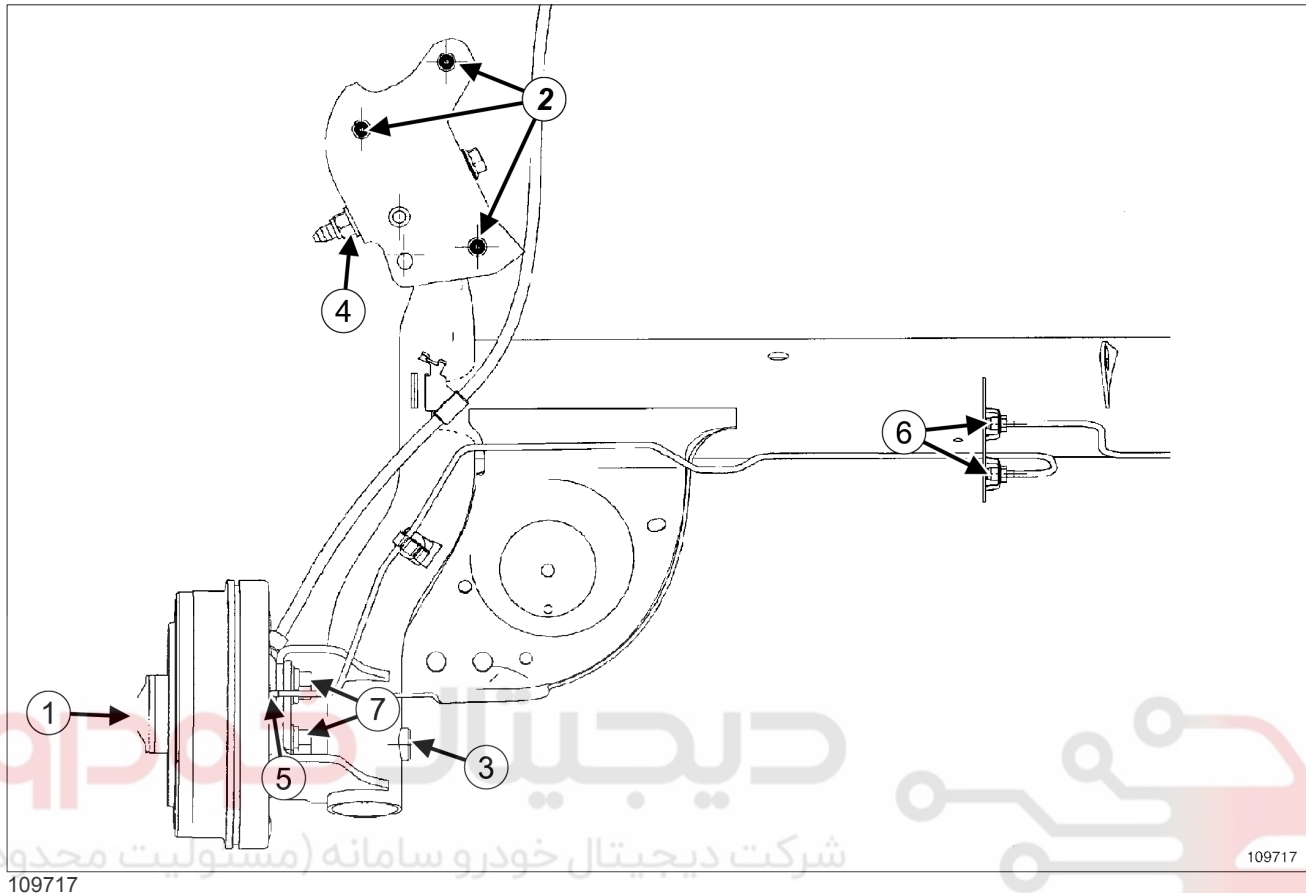
۳ - زاویه محور

- غیر قابل تنظیم.

30A

اطلاعات کلی

اکسل عقب: گشتاور محکم کردن



شماره	مشخصات	گشتاور محکم کردن (N.m)
(1)	مه‌ره کاسه ترمز	175 (برای L90 و B90) 280 (برای K90 و F90)
(2)	پیچ نصب نشیمنگاه	62
(3)	پیچ نصب قسمت پایین کمک فنر	105
(4)	مه‌ره نصب مفصل لاستیکی	125
(5)	اتصال لوله ترمز روی سیلندر ترمز	14
(6)	اتصال لوله‌های روی شیلنگ ترمز	14
(7)	پیچ نصب صفحه ترمز روی اکسل عقب	80

30Aاطلاعات کلی
اکسل عقب: مقادیر تنظیم

U90 یا K90 یا F90

مقدار	موقعیت خودرو
$-0^{\circ}50' \pm 30'$	خودرو در وضعیت حرکت (VODM)

III - میزان بودن: علایم قراردادی

توجه

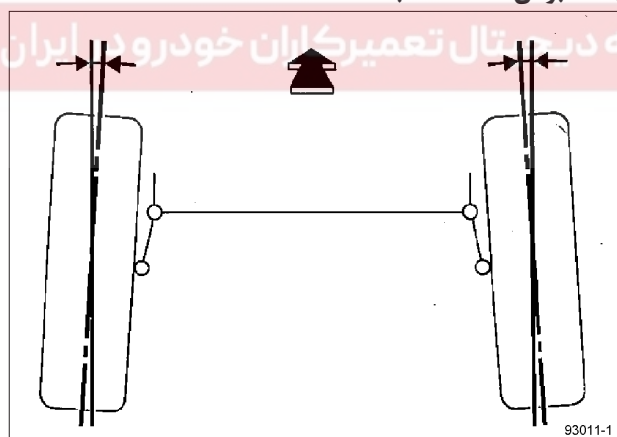
علایم قراردادی مورد استفاده رنو:

- باز بودن: -
- بسته بودن: +

IV - موازی بودن

غیر قابل تنظیم.

بسته بودن: علامت مثبت



93011-1

L90 یا B90

مقدار (برای دو چرخ)	موقعیت خودرو
بسته بودن: $+0^{\circ}44' \pm 15'$	خودرو در وضعیت حرکت (VODM)

I - اقدامات اولیه

قبل از کنترل اکسل‌ها، موارد زیر را بررسی نمایید:

- اندازه چرخ‌ها،
- فشار باد لاستیک‌ها (به بخش 35A، چرخ‌ها و لاستیک‌ها، فشار باد چرخ‌ها: شناسایی، صفحه 35A-11 مراجعه نمایید)،
- میزان فرسایش لاستیک‌ها،
- آزادی حرکت مفصل‌ها،
- ارتفاع‌های زیر بدنه (به بخش 30A، اطلاعات کلی، ارتفاع‌های زیر بدنه: مقادیر تنظیم، صفحه 30A-14 مراجعه نمایید).

تذکر:

قبل از کنترل، قطعات معیوب را تعویض نمایید.

II - زاویه عمودی چرخ نسبت به خودرو

غیر قابل تنظیم.



93013-1

L90 یا B90

مقدار	موقعیت خودرو
$-0^{\circ}51' \pm 15'$	خودرو در وضعیت حرکت (VODM)

30Aاطلاعات کلی
اکسل عقب: مقادیر تنظیم

U90 یا K90 یا F90

مقدار (برای دو چرخ)	موقعیت خودرو
بسته بودن: $10' \pm 30' + 0^\circ$	خودرو در وضعیت حرکت (VODM)

V - گیر بودن مفاصل لاستیکی

(به بخش 33A، اجزاء اکسل عقب، اکسل عقب: تنظیم، صفحه 33A-34 مراجعه نمایید).

دیجیتال خودرو

شرکت دیجیتال خودرو سامانه (مسئولیت محدود)

اولین سامانه دیجیتال تعمیرکاران خودرو در ایران



توجه

- برای اجتناب از آسیب دیدن شیلنگ ترمز:
- شیلنگ را تحت فشار قرار ندهید،
- شیلنگ را نیچانید،
- از عدم تماس آن با قطعات مجاور مطمئن شوید.

تذکرات مهم

برای پرهیز از هر گونه حادثه، پدال ترمز را چند بار فشار دهید تا پیستون‌ها، لنت‌ها و دیسک‌های ترمز با یکدیگر تماس پیدا کنند.

۲ - بلبرینگ، تویی چرخ

هنگام تعویض تویی چرخ، حتماً بلبرینگ را نیز تعویض نمایید.

توجه

- برای اجتناب از وارد آمدن آسیب جبران ناپذیر به بلبرینگ تویی:
- مهره سیستم انتقال نیرو را روی زمین شل یا سفت نکنید.
- خودرو را در حالی که سیستم انتقال نیرو باز شده یا پیچ‌های آن شل است، روی زمین قرار ندهید.

توجه

به منظور تضمین عملکرد صحیح حسگر سرعت چرخ، به محل آن بر روی بلبرینگ آسیب نرسانید.

قبل از نصب بلبرینگ، سطح تویی چرخ و بلبری‌نگ و محفظه تویی را بررسی کنید.

محفظه تویی آسیب دیده را تعویض نمایید.

قسمت‌های زیر را تمیز کنید:

- سطوح داخلی و خارجی بلبرینگ جدید که با پایه تویی و تویی در تماس است،
- سطوح پایه تویی که با بلبرینگ جدید در تماس است،
- سطوح تویی که با بلبرینگ جدید در تماس است.

I - نکات ایمنی

۱ - دستورالعمل‌هایی که باید قبل از انجام هر گونه عملیات رعایت شود

هنگام انجام عملیاتی که نیاز به استفاده از جک بالابر دارد، دستورالعمل‌های ایمنی را رعایت کنید (به بخش خودرو: یدک کشیدن و بالا بردن مراجعه نمایید) (02A, MR 388). وسایل بالابر).

۲ - دستورالعمل‌هایی که باید هنگام انجام عملیات رعایت شود

روغن ترمز دارای خواص خوردندگی زیاد است. قسمت‌هایی از خودرو را که به روغن ترمز آلوده شده‌اند، با دقت تمیز کنید.

II - تمیزی

۱ - دستورالعمل‌هایی که باید قبل از انجام هر گونه عملیات رعایت شود

قسمت‌هایی از بدنه را که ممکن است بر اثر تماس با روغن ترمز آسیب ببینند، با یک روکش محافظ بپوشانید.

۲ - دستورالعمل‌هایی که باید هنگام انجام عملیات رعایت شود

اطراف سیستم ترمز را با ماده پاک‌کننده ترمز تمیز کنید (به بخش خودرو: مواد مصرفی لازم برای تعمیرات رجوع کنید) (04B, MR 388). مواد مصرفی).

توجه

از جاری شدن روغن جلوگیری کنید زیرا روغن موجب صدمه زدن به اجزاء اطراف سیستم ترمز می‌شود.

III - توصیه‌های حرفه‌ای

۱ - ترمز

هنگام تعویض لنت‌های ترمز، حتماً لنت‌های هر دو طرف را تعویض کنید.

هنگام تعویض دیسک حتماً دیسک‌های هر دو طرف را تعویض کنید.

هنگام تعویض دیسک‌های ترمز، حتماً لنت‌های ترمز را تعویض نمایید.

قبل از نصب پیچ‌های بین‌های راهنما، آنها را به ماده FRENETANCHE آغشته کنید (به بخش خودرو: مواد مصرفی لازم برای تعمیرات رجوع کنید) (04B, MR 388). مواد مصرفی).

قبل از نصب پیچ‌های کالیپر، آنها را به ماده FREIN DE VIS آغشته کنید (به بخش خودرو: مواد مصرفی لازم برای تعمیرات رجوع نمایید) (04B, MR 388). مواد مصرفی).

31A

اجزاء اکسل جلو

اجزاء اکسل جلو: احتیاط‌های لازم برای انجام تعمیرات

توجه

به حلقه داخلی بلبرینگ فشار وارد نکنید زیرا موجب صدمه دیدن بلبرینگ می‌شود (برای جا انداختن قطعه نیروی بیش از حد وارد نکنید).

۳ - فنر سیستم تعلیق

هنگام تعویض فنر، به موقعیت و جهت فنر و همچنین کلاهیک ابزار دقت کنید.

هنگام تعویض فنر حتماً فنرهای هر دو طرف را تعویض کنید.

از عملکرد صحیح ابزار جمع‌کننده فنر اطمینان حاصل کنید.

به منظور حفظ نکات ایمنی، فنر جمع شده را در ابزار جمع‌کننده فنر رها نکنید.

توجه

برای اجتناب از شکستن زود هنگام فنر سیستم تعلیق، به محافظ ضد زنگ آسیب نرسانید.

۴ - اکسل جلو**توجه**

برای اجتناب از ایجاد هر گونه تغییر شکل، با دستگاه بالابر به بازوی تحتانی فشار وارد نکنید.

دیجیتال خودرو
شرکت دیجیتال خودرو سامانه (مسئولیت محدود)

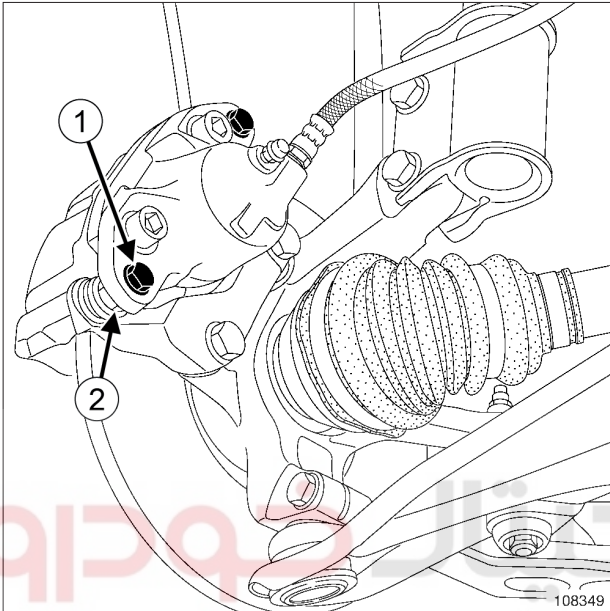
سامانه دیجیتال تعمیرکاران خودرو در ایران

31A

اجزاء اکسل جلو
لنت ترمز جلو: باز کردن - نصب مجدد

II - مرحله باز کردن قطعه مورد نظر

B90 یا K90 - L90، و K7J یا K7M یا K9K، و بدون انطباق ویژه



108349

□ پیچ پایینی (1) پین راهنما را ضمن نگهداشتن مهره (2) باز کنید.

□ کالیپر را به طرف بالا بچرخانید.

ابزار مخصوص مورد نیاز

فشاردهنده پیستون کالیپر ترمز جلو

Fre. 1842

گشتاور محکم کردن

34 N.m

پیچ پین راهنمای لنت

28 N.m

پین‌های راهنمای لنت

هنگام تعویض لنت‌های ترمز، حتماً لنت‌های هر دو طرف را تعویض کنید.

باز کردن

I - مرحله پیش از باز کردن

□ خودرو را روی جک بالابر دو ستون قرار دهید (به بخش خودرو: بکسل کردن و بالا بردن مراجعه کنید) (MR 388، 02A، وسایل بالابر خودرو).

□ قفل فرمان را آزاد کنید.

□ چرخ‌های جلو را باز کنید (به بخش 35A، چرخ‌ها و لاستیک‌ها، چرخ: باز کردن - نصب مجدد، صفحه 35A-1 مراجعه نمایید).

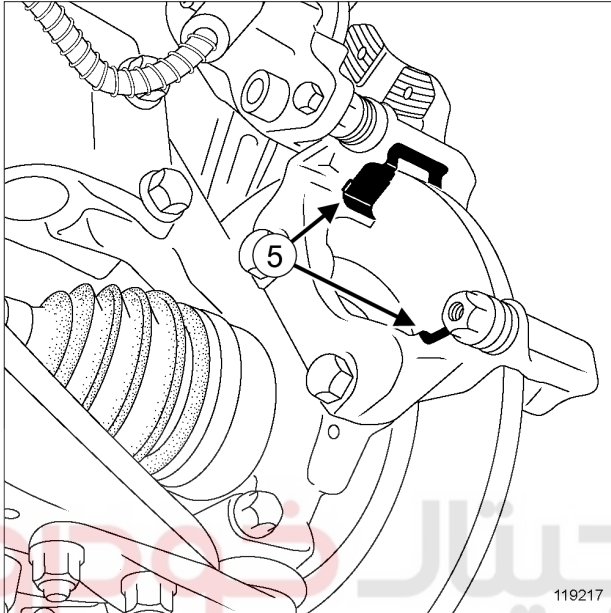
31A

اجزاء اکسل جلو

لنت ترمز جلو: باز کردن - نصب مجدد

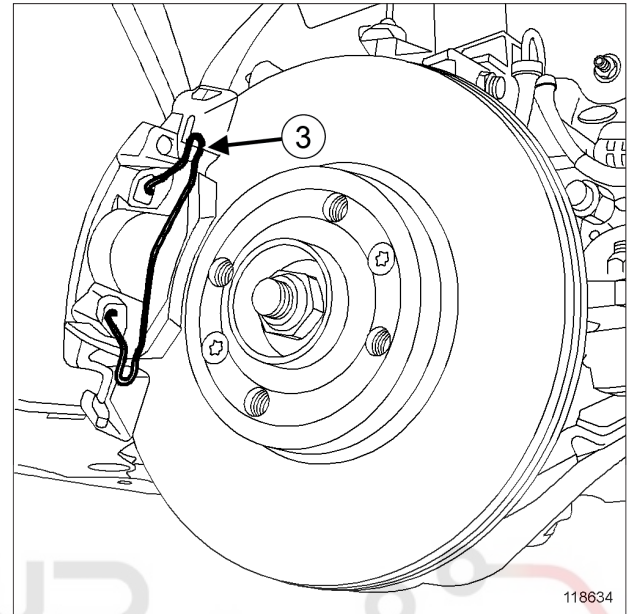
□ لنت‌های ترمز را باز کنید.

□ B90 یا L90 - K90، و K7J یا K7M یا K9K، و بدون انطباق ویژه



119217

□ F90 یا K90 - U90، و K4M - K90، و K7J یا K7M یا K9K، و انطباق ویژه



118634

□ فنر (3) را باز کنید.

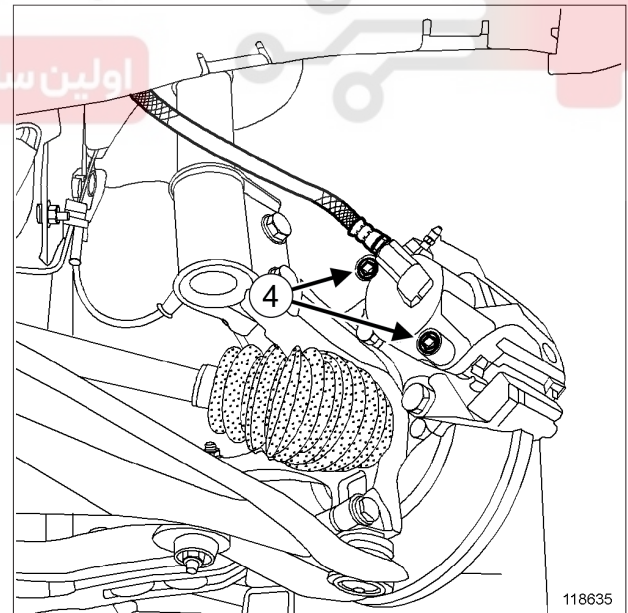
□ تیغه‌های صداگیر (5) را باز کنید. شرکت دیجیتال خودرو (مسئولیت محدود)

اولین سامانه دیجیتال تعمیرکاران خودرو در ایران

نصب مجدد

۱ - مرحله پیش از نصب مجدد

- ضخامت لنت‌ها را بررسی کنید (به بخش 30A، اطلاعات کلی، ترمز: مشخصات، صفحه 30A-12 مراجعه نمایید).
- قطعات معیوب را تعویض کنید.



118635

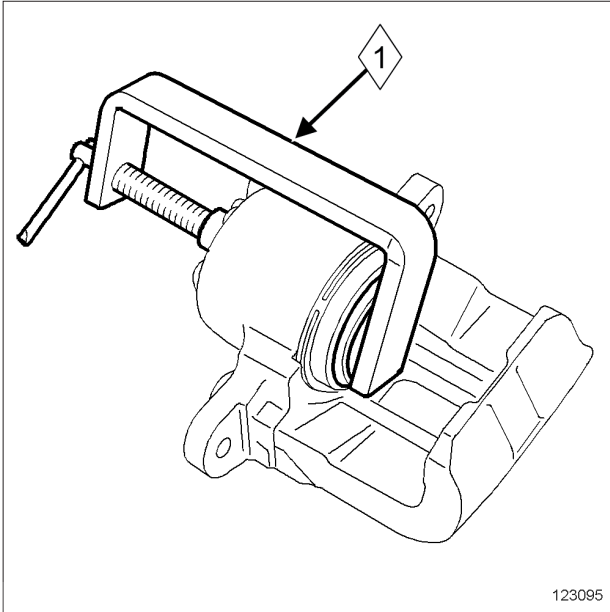
□ قطعات زیر را باز کنید:

- درپوش‌های روی محافظ پین‌های راهنما،
- پین‌های راهنمای لنت (4) به کمک آچار آلن،
- کالیپر.

31A

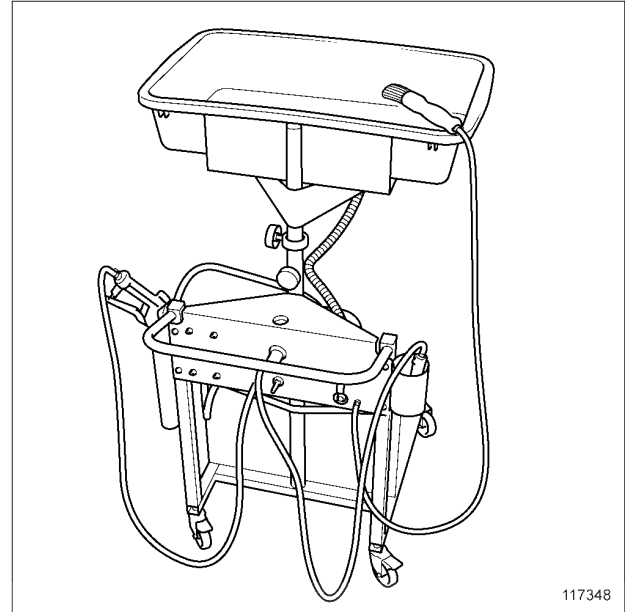
اجزاء اکسل جلو

لنت ترمز جلو: باز کردن - نصب مجدد



123095

□ پیستون را (بعد از آغشته کردن آن به گریس موجود در کیت تعمیرات) به کمک ابزار (Fre. 1842) (1) فشار دهید تا در انتها قرار گیرد.



117348

□ قسمت‌های زیر را تمیز کنید:

- تکیه‌گاه‌های کالیپرها،

- کالیپرها.

□ B90 یا K90 - L90، و K7J یا K7M یا K9K، و بدون انطباق ویژه

□ پیچ بین راهنما را حتماً پس از هر بار باز کردن تعویض کنید.

□ F90 یا K90 - U90، و K4M - K90، و K7J یا K7M یا K9K، و انطباق ویژه

□ بین‌ها را پس از هر بار باز کردن تمیز کنید.

II - مرحله نصب قطعه مورد نظر

□ B90 یا K90 - L90، و K7J یا K7M یا K9K، و بدون انطباق ویژه

□ تیغه‌های صداگیر جدید را نصب کنید.

□ لنت‌های ترمز، را با شروع از لنت داخلی، نصب کنید.

توجه

- برای اجتناب از آسیب دیدن شیلنگ ترمز:
- شیلنگ را تحت فشار قرار ندهید،
- شیلنگ را نیچانید،
- از عدم تماس آن با قطعات مجاور مطمئن شوید.

31A

اجزاء اکسل جلو

لنت ترمز جلو: باز کردن - نصب مجدد

B90 یا K90 - L90، و K7J یا K7M یا K9K، و بدون انطباق ویژه

- کالیپر را به طرف پایین بپیچانید تا سر جای اول خود قرار گیرد.
- پیچ نو بین راهنما را نصب کنید.
- پیچ بین راهنمای لنت را با گشتاور (34 N.m) محکم کنید.

F90 یا K90 - U90، و K4M - K90، و K7J یا K7M یا K9K، و انطباق ویژه

- قطعات زیر را مجدداً نصب کنید:
 - کالیپر در محل اولیه خود،
 - پین‌های راهنما به کمک آچار آلن.
- پین‌های راهنمای لنت را با گشتاور (28 N.m) محکم کنید.
- درپوش‌های روی محافظ پین‌ها را نصب کنید.

III - مرحله پایانی

- چرخ‌های جلو را نصب کنید (به بخش 35A، چرخ‌ها و لاستیک‌ها، چرخ: باز کردن - نصب مجدد، صفحه 35A-1 مراجعه نمایید).

تذکرات مهم

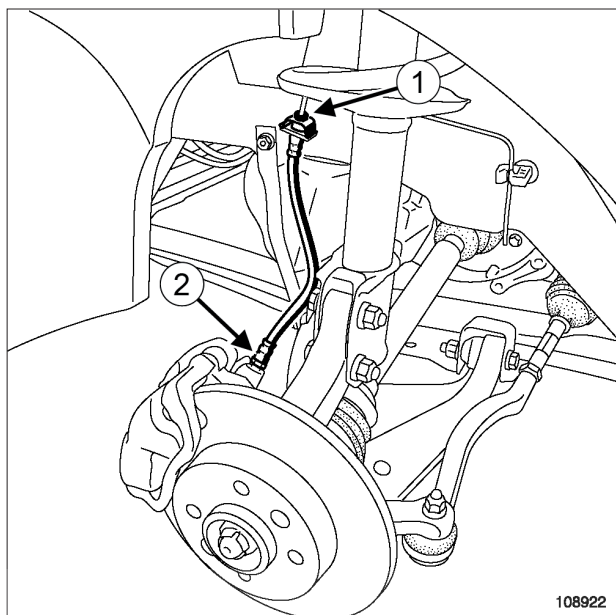
برای پرهیز از هر گونه حادثه، پدال ترمز را چند بار فشار دهید تا پیستون‌ها، لنت‌ها و دیسک‌های ترمز با یکدیگر تماس پیدا کنند.

31A

اجزاء اکسل جلو

شیلنگ ترمز جلو: باز کردن - نصب مجدد

II - مرحله باز کردن قطعه مورد نظر



108922

□ پیچ اتصال‌های زیر را باز کنید:

- اتصال لوله (1)، با باز شدن این اتصال شیلنگ از هزارخارها را جدا می‌شود،

- شیلنگ ترمز روی کالیپر (2).

□ شیلنگ ترمز را باز کنید.

اولین سامانه دیجیتال تعمیرکاران خودرو در ایران
نصب مجدد

I - مرحله پیش از نصب مجدد

□

توجه

برای اجتناب از آسیب دیدن شیلنگ ترمز:

- شیلنگ را تحت فشار قرار ندهید،

- شیلنگ را نیچانید،

- از عدم تماس آن با قطعات مجاور مطمئن شوید.

II - مرحله نصب قطعه مورد نظر

□ اکسل را در حالی که چرخ همراه با سیستم تعلیق آویزان است و کالیپر در محل خود قرار دارد، تراز کنید.

□ پیچ شیلنگ ترمز سمت کالیپر را ببیچانید.

□ شیلنگ ترمز را با گشتاور (17 N.m) برروی کالیپر محکم کنید.

□ شیلنگ را با قرار دادن سشت در یک سوم اول طول آن از طرف کالیپر بگیرید، سپس با انگشت اشاره در حالی که آنرا کمی خم می‌کنید حرکت دهید.

تجهیزات مورد نیاز

فشاردهنده پدال

گشتاور محکم کردن

17 N.m شیلنگ ترمز روی کالیپر

14 N.m اتصال روی شیلنگ ترمز

تذکرات مهم

قبل از انجام هر گونه تعمیرات به دستورالعمل‌های ایمنی و تمیزی و توصیه‌های حرفه‌ای مراجعه کنید (به بخش 31A، اجزاء اکسل جلو، اجزاء اکسل جلو: احتیاط‌های لازم برای انجام تعمیرات، صفحه 31A-1 مراجعه نمایید).

توجه

از جاری شدن روغن جلوگیری کنید زیرا روغن موجب صدمه زدن به اجزاء اطراف سیستم می‌شود.

باز کردن

I - مرحله پیش از باز کردن

□ خودرو را روی جک بالابر دو ستون قرار دهید (به بخش خودرو: بکسل کردن و بالا بردن مراجعه کنید) (MR 388، 02A، وسایل بالابر خودرو).

□ ابزار فشاردهنده پدال را روی پدال ترمز قرار دهید تا از جاری شدن روغن ترمز جلوگیری شود.

□ چرخ جلو طرف مربوطه را باز کنید (به بخش 35A، چرخ‌ها و لاستیک‌ها، چرخ: باز کردن - نصب مجدد، صفحه 35A-1 مراجعه نمایید).

31A

اجزاء اکسل جلو

شیلنگ ترمز جلو: باز کردن - نصب مجدد

- سر مادگی شیلنگ ترمز را طوری روی پایه نگهدارنده قرار دهید که پیچ نخورد.
- بررسی کنید که سر شیلنگ به راحتی در هزارخارهای پایه قرار گیرد.
- قطعات زیر را نصب کنید:
 - فنر،
 - لوله را روی شیلنگ ترمز وصل کنید و دقت کنید که با پیچ کردن لوله، شیلنگ تاب نخورد.
- اتصال روی شیلنگ ترمز را با گشتاور (14 N.m) محکم کنید.

III - مرحله پایانی

- ابزار فشاردهنده پدال را باز کنید.
- مدار ترمز را هواگیری کنید (به بخش 30A، اطلاعات کلی، مدار ترمز: هواگیری، صفحه 30A-3 مراجعه نمایید).
- چرخ جلو طرف مربوطه را نصب کنید (به بخش 35A، چرخ‌ها و لاستیک‌ها، چرخ: باز کردن - نصب مجدد، صفحه 35A-1 مراجعه نمایید).

دیجیتال خودرو

شرکت دیجیتال خودرو سامانه (مسئولیت محدود)

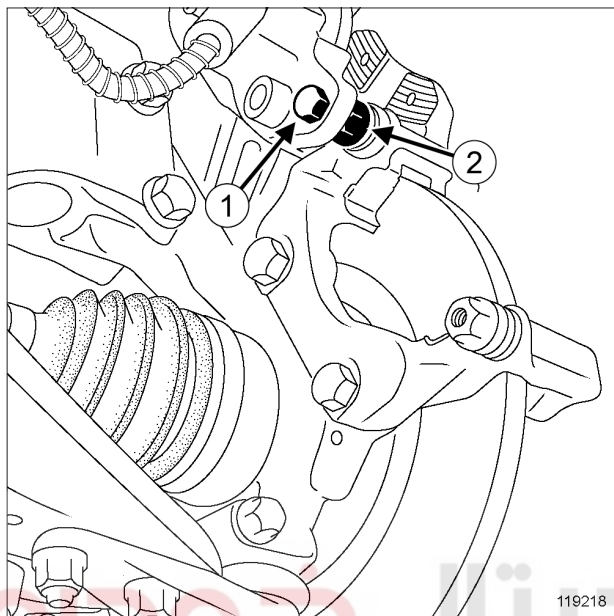
اولین سامانه دیجیتال تعمیرکاران خودرو در ایران



31A

اجزاء اکسل جلو
کالیپر ترمز جلو: باز کردن - نصب مجدد

B90 یا K90 - L90، و K7J یا K7M یا K9K، و بدون انطباق ویژه



119218

□ پیچ بالایی (1) بین راهنمای لنت را ضمن نگهداشتن مهره (2) باز کنید.

□ قطعات زیر را باز کنید:

- کالیپر ترمز از شیلنگ،

- کالیپر ترمز.

نصب مجدد

I - مرحله پیش از نصب مجدد

□ وضعیت گردگیر و پیستون کالیپر را بررسی کنید.

□ قطعات معیوب را تعویض کنید (به بخش 31A، اجزاء اکسل جلو، کالیپر ترمز جلو: تعمیر، صفحه 31A-11 مراجعه نمایید).

تجهیزات مورد نیاز

فشاردهنده پدال

گشتاور محکم کردن

34 N.m پیچ بالایی بین راهنمای لنت

17 N.m لوله ترمز روی کالیپر

تذکرات مهم

قبل از انجام هر گونه تعمیرات به دستورالعمل‌های ایمنی و تمیزی و توصیه‌های حرفه‌ای مراجعه کنید (به بخش 31A، اجزاء اکسل جلو، اجزاء اکسل جلو: احتیاط‌های لازم برای انجام تعمیرات، صفحه 31A-1 مراجعه نمایید).

توجه

جهت جلوگیری از صدمه زدن به اجزاء اطراف سیستم، از جاری شدن روغن جلوگیری کنید.

تذکر:

کالیبرهای عرضه شده در قطعات یدکی از قبل با روغن ترمز پر شده‌اند.

باز کردن

I - مرحله پیش از باز کردن

□ خودرو را روی جک بالا بردن دو ستون قرار دهید (به بخش خودرو: بکسل کردن و بالا بردن مراجعه کنید) (MR 388، 02A، وسایل بالا بردن خودرو).

□ ابزار فشاردهنده پدال را روی پدال ترمز قرار دهید تا از جاری شدن روغن ترمز جلوگیری شود.

□ قفل فرمان را آزاد کنید.

□ چرخ جلو طرف مربوطه را باز کنید (به بخش 35A، چرخ‌ها و لاستیک‌ها، چرخ: باز کردن - نصب مجدد، صفحه 35A-1 مراجعه نمایید).

II - مرحله باز کردن قطعه مورد نظر

□ شیلنگ ترمز روی کالیپر را آزاد کنید.

□ لنت‌های ترمز را باز کنید (به بخش 31A، اجزاء اکسل جلو، لنت‌های ترمز جلو: باز کردن - نصب مجدد، صفحه 31A-3 مراجعه نمایید).

31A

اجزاء اکسل جلو
کالیپر ترمز جلو: باز کردن - نصب مجدد

□ پیچ کالیپر را بدون به کار بردن ابزار، بر روی شیلنگ ترمز محکم کنید.

□ B90 یا K90 - L90، و K7J یا K7M یا K9K، و بدون انطباق ویژه

□ پیچ بالایی پین راهنما را نصب کنید.

□ پیچ بالایی پین راهنمای لنت را با گشتاور (34 N.m) محکم کنید.

□ لنت‌های ترمز را نصب کنید (به بخش 31A، اجزاء اکسل جلو، لنت‌های ترمز جلو: باز کردن - نصب مجدد، صفحه 31A-3 مراجعه نمایید).

□ شیلنگ ترمز را با گشتاور (17 N.m) بر روی کالیپر محکم کنید.

III - مرحله پایانی

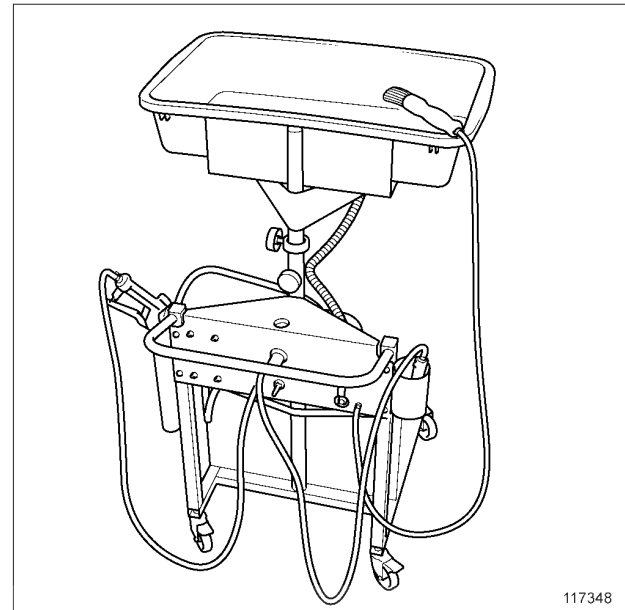
□ ابزار فشاردهنده پدال را باز کنید.

□ مدار ترمز را هواگیری کنید (به بخش 30A، اطلاعات کلی، مدار ترمز: هواگیری، صفحه 30A-3 مراجعه نمایید).

□ چرخ جلو طرف مربوطه را نصب کنید (به بخش 35A، چرخ‌ها و لاستیک‌ها، چرخ: باز کردن - نصب مجدد، صفحه 35A-1 مراجعه نمایید).

تذکرات مهم

برای پرهیز از هر گونه حادثه، پدال ترمز را چند بار فشار دهید تا پیستون‌ها، لنت‌ها و دیسک‌های ترمز با یکدیگر تماس پیدا کنند.



117348

117348

□ قسمت‌های زیر را تمیز کنید:

- تکیه‌گاه کالیپر،

- کالیپر.

□ F90 یا K90 - U90، و K4M - K90، و K7J یا K7M یا K9K یا K9K، و انطباق ویژه

□ پین‌های راهنمای لنت پس از هر بار باز کردن تمیز کنید.

□ B90 یا K90 - L90، و K7J یا K7M یا K9K، و بدون انطباق ویژه

□ حتماً پس از هر بار باز کردن، پیچ پین‌ها را تعویض کنید.

II - مرحله نصب قطعه مورد نظر

□ چرخ‌ها را در حالت مستقیم قرار دهید.

توجه

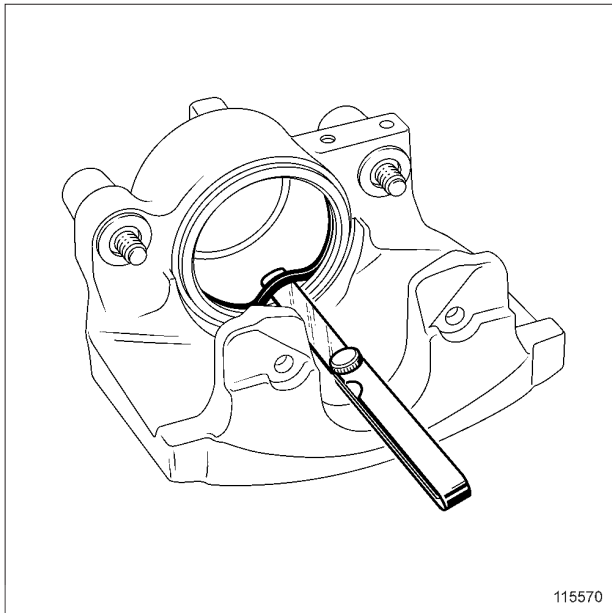
برای اجتناب از آسیب دیدن شیلنگ ترمز:

- شیلنگ را تحت فشار قرار ندهید،

- شیلنگ را نیچانید،

- از عدم تماس آن با قطعات مجاور مطمئن شوید.

31A

اجزاء اکسل جلو
کالیپر ترمز جلو: تعمیر

115570

115570

- واشر گلوبی کالیپر را به کمک یک ابزار انعطاف پذیر با لبه گرد (گیج اندازه گیری ضخامت) خارج کنید.
- در صورت وجود خط افتادگی بر روی سطح داخلی، کالیپر را به طور کامل تعویض نمایید.
- قطعات را با الکل تمیز کنید.

نصب مجدد

I - مرحله نصب قطعه مورد نظر

- واشر را داخل گلوبی کالیپر نصب کنید.

ابزار مخصوص مورد نیاز

فشاردهنده پیستون کالیپر ترمز جلو	Fre. 1842
----------------------------------	-----------

تجهیزات مورد نیاز

فشاردهنده پدال

توجه

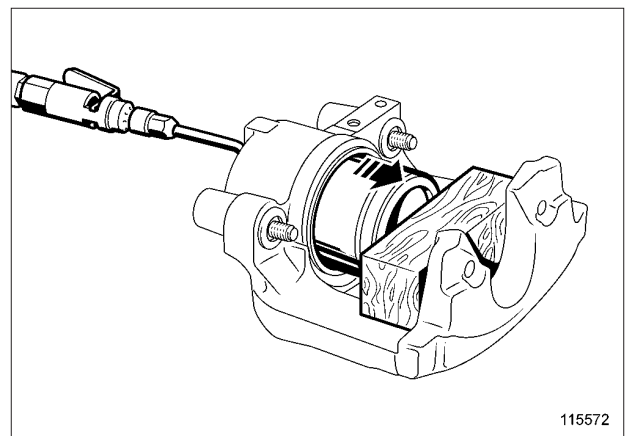
جهت جلوگیری از صدمه زدن به اجزاء اطراف سیستم، از جاری شدن روغن جلوگیری کنید.

باز کردن

I - مرحله پیش از باز کردن

- خودرو را روی جک بالا بردن قرار دهید (به بخش خودرو: بکسل کردن و بالا بردن مراجعه نمایید) (02A, MR 388, وسائل بالا بردن خودرو).
- ابزار فشاردهنده پدال را روی پدال ترمز قرار دهید تا از جاری شدن روغن ترمز جلوگیری شود.
- قطعات زیر را باز کنید:
- چرخ های جلو (به بخش 35A، چرخ ها و لاستیک ها، چرخ: باز کردن - نصب مجدد، صفحه 35A-1 مراجعه نمایید)،
- کالیپر ترمز جلو (به بخش 31A، اجزاء اکسل جلو، کالیپر ترمز جلو: باز کردن - نصب مجدد، صفحه 31A-9 مراجعه نمایید).

II - مرحله باز کردن قطعه مورد نظر

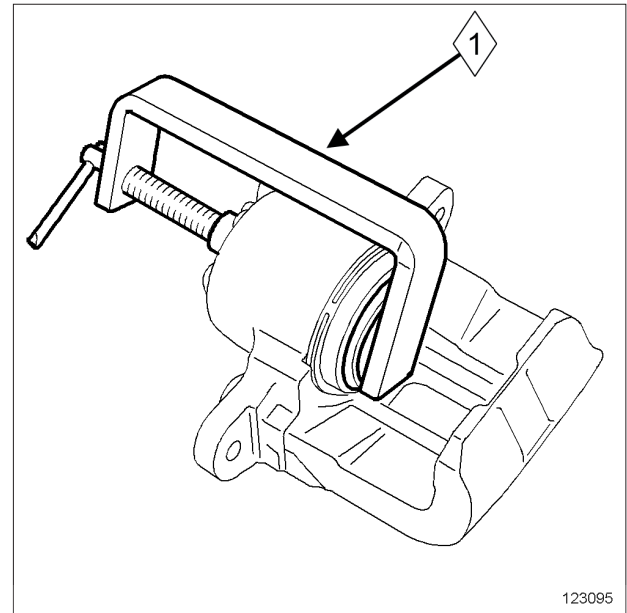


115572

115572

- پیستون را به کمک هوای فشرده خارج کنید، قبل از شروع کار یک قطعه چوب بین پیستون و کالیپر قرار دهید تا به پیستون آسیب نرسد. وارد آمدن هر گونه ضربه بر روی لبه پیستون آنرا غیر قابل استفاده خواهد کرد.
- روکش محافظ را باز کنید.

31A

اجزاء اکسل جلو
کالیپر ترمز جلو: تعمیر

123095

- ❑ پیستون را (بعد از آغشته کردن آن به گریس موجود در کیت تعمیرات) به کمک ابزار (Fre. 1842) (1) فشار دهید تا در انتهای سوراخ قرار گیرد.
- ❑ روکش محافظ را نصب کنید.

II - مرحله پایانی

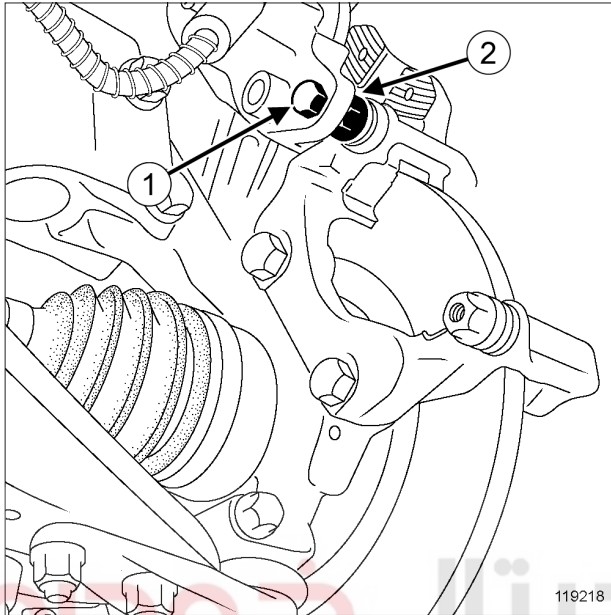
- ❑ قطعات زیر را مجدداً نصب کنید:
- کالیپر ترمز (به بخش 31A، اجزاء اکسل جلو، کالیپر ترمز جلو: باز کردن - نصب مجدد، صفحه 31A-9 مراجعه نمایید)،
- چرخ‌های جلو (به بخش 35A، چرخ‌ها و لاستیک‌ها، چرخ: باز کردن - نصب مجدد، صفحه 35A-1 مراجعه نمایید).
- ❑ فشاردهنده پدال را بردارید.
- ❑ مدار ترمز را هواگیری کنید (به بخش 30A، اطلاعات کلی، مدار ترمز: هواگیری، صفحه 30A-3 مراجعه نمایید).

دیجیتال خودرو
شرکت دیجیتال خودرو سامانه (مسئولیت محدود)

اولین سامانه دیجیتال تعمیرکاران خودرو در ایران

31A**اجزاء اکسل جلو****پایه نگهدارنده کالیپر ترمز جلو: باز کردن - نصب مجدد**

B90 یا K90 - L90، و K7J یا K7M یا K9K، و بدون انطباق ویژه



119218

□ پیچ بالایی (1) پین راهنما را ضمن نگهداشتن مهره (2) باز کنید.

توجه

برای اجتناب از آسیب دیدن شیلنگ ترمز:

- شیلنگ را تحت فشار قرار ندهید،
- شیلنگ را نیچانید،
- از عدم تماس آن با قطعات مجاور مطمئن شوید.

□ کالیپر ترمز را به فنر آویزان کنید.

گشتاور محکم کردن

105 N.m	پیچ پایه نگهدارنده کالیپر
34 N.m	پیچ بالایی پین راهنمای لنت

باز کردن**I - مرحله پیش از باز کردن**

- خودرو را روی جک بالا برد و ستون قرار دهید (به بخش خودرو: بکسل کردن و بالا بردن مراجعه کنید) (02A, MR 388، وسایل بالا بردن خودرو).
- قفل فرمان را آزاد کنید.
- قطعات زیر را باز کنید:
- چرخ جلو طرف مربوطه (به بخش 35A، چرخ‌ها و لاستیک‌ها، چرخ: باز کردن - نصب مجدد، صفحه 35A-1 مراجعه نمایید)،
- لنت‌های ترمز جلو (به بخش 31A، اجزاء اکسل جلو، لنت‌های ترمز جلو: باز کردن - نصب مجدد، صفحه 31A-3 مراجعه نمایید).

31A

اجزاء اکسل جلو

پایه نگهدارنده کالیپر ترمز جلو: باز کردن - نصب مجدد

- محفظه توپی چرخ.

قبل از نصب پیچ‌های پایه نگهدارنده کالیپر، آنها را به ماده **HIGH RESISTANCE THREDLOCK** اغشته کنید (به بخش خودرو: قطعات و مواد مصرفی لازم برای تعمیرات) (MR 388، 04B، مواد مصرفی).

پیچ بین‌های راهنما را حتماً تعویض نمایید.

II - مرحله نصب قطعه مورد نظر

قطعات زیر را مجدداً نصب کنید:

- پایه نگهدارنده کالیپر،

- پیچ‌های پایه نگهدارنده کالیپر.

پیچ‌های پایه نگهدارنده کالیپر را با گشتاور (105 N.m) محکم کنید.

III - مرحله پایانی

B90 یا K90 - L90، و K7J یا K7M یا K9K، و بدون انطباق ویژه

ویژه

پیچ بالایی بین راهنما را نصب کنید.

شرکت دیجیتال خودرو (اولین سامانه دیجیتال تعمیرکاران خودرو در ایران)

اولین سامانه دیجیتال تعمیرکاران خودرو در ایران

قطعات زیر را مجدداً نصب کنید:

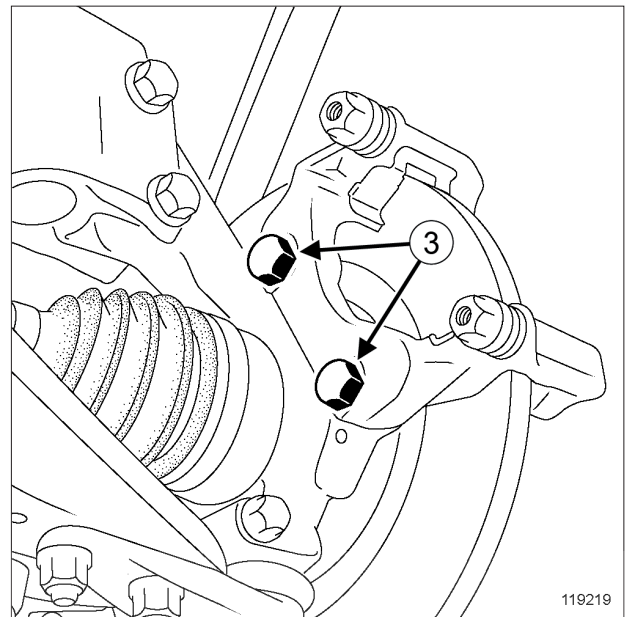
- لنت‌های ترمز جلو (به بخش 31A، اجزاء اکسل جلو، لنت‌های ترمز جلو: باز کردن - نصب مجدد، صفحه 3-31A مراجعه نمایید).

- چرخ جلو طرف مربوطه (به بخش 35A، چرخ‌ها و لاستیک‌ها، چرخ: باز کردن - نصب مجدد، صفحه 1-35A مراجعه نمایید)

تذکرات مهم

برای پرهیز از هر گونه حادثه، پدال ترمز را چند بار فشار دهید تا پیستون‌ها، لنت‌ها و دیسک‌های ترمز با یکدیگر تماس پیدا کنند.

II - مرحله باز کردن قطعه مورد نظر



119219

119219

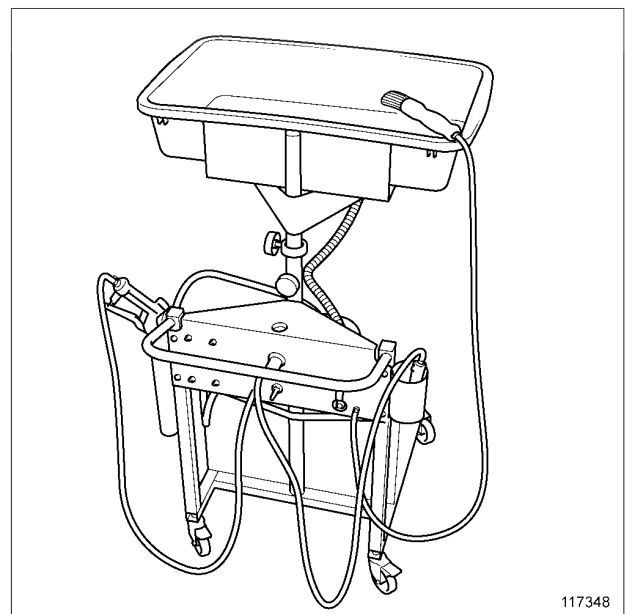
قطعات زیر را باز کنید:

- دو پیچ (3) پایه نگهدارنده کالیپر،

- پایه نگهدارنده کالیپر.

نصب مجدد

I - مرحله پیش از نصب مجدد



117348

117348

قسمت‌های زیر را تمیز کنید:

- پایه نگهدارنده کالیپر،

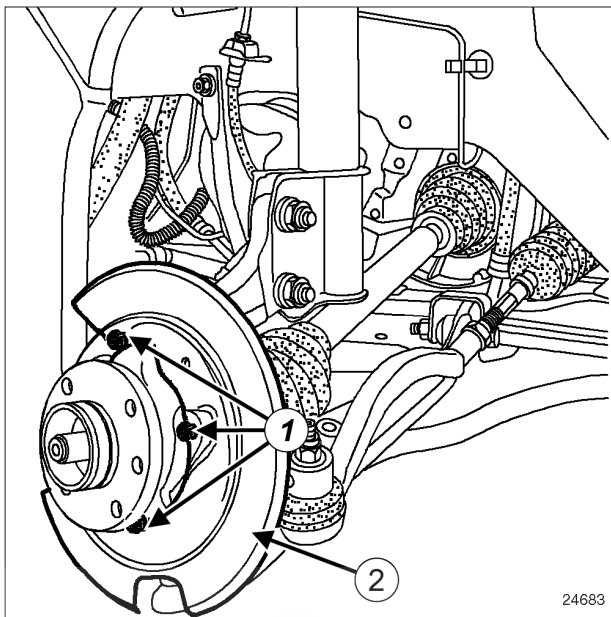
- کالیپر ترمز،

31A

اجزاء اکسل جلو

محافظ دیسک ترمز جلو: باز کردن - نصب مجدد

II - مرحله باز کردن قطعه مورد نظر



24683

□ قطعات زیر را باز کنید:

- پیچ‌های نصب (1) محافظ دیسک ترمز،
- محافظ دیسک (2) ترمز جلو.

نصب مجدد

I - مرحله نصب قطعه مورد نظر

□ قطعات زیر را مجدداً نصب کنید:

- محافظ دیسک ترمز،
- پیچ‌های نصب محافظ دیسک ترمز.
- پیچ‌های نصب محافظ دیسک ترمز را با گشتاور (7 N.m) محکم کنید.

II - مرحله پایانی

□ قطعات زیر را مجدداً نصب کنید:

- دیسک ترمز (به بخش 31A، اجزاء اکسل جلو، دیسک ترمز جلو: باز کردن - نصب مجدد، صفحه 31A-16 مراجعه نمایید)،
- پایه‌های نگهدارنده کالیپر (به بخش 31A، اجزاء اکسل جلو، پایه نگهدارنده کالیپر ترمز جلو: باز کردن - نصب مجدد، صفحه 31A-13 مراجعه نمایید)،
- لنت‌های ترمز جلو (به بخش 31A، اجزاء اکسل جلو، لنت‌های ترمز جلو: باز کردن - نصب مجدد، صفحه 31A-3 مراجعه نمایید)،
- چرخ‌های جلو (به بخش 35A، چرخ‌ها و لاستیک‌ها، چرخ: باز کردن - نصب مجدد، صفحه 35A-1 مراجعه نمایید).

گشتاور محکم کردن

7 N.m

پیچ نصب محافظ دیسک ترمز

باز کردن

I - مرحله پیش از باز کردن

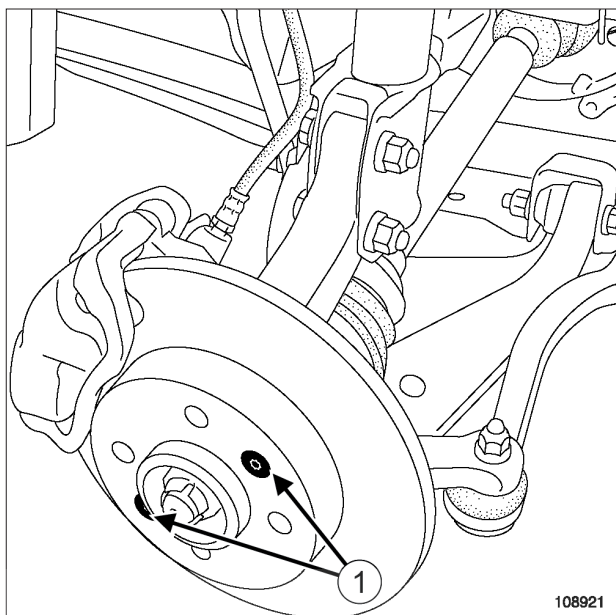
- خودرو را روی جک بالا بردن دو ستون قرار دهید (به بخش خودرو: بکسل کردن و بالا بردن مراجعه کنید) (MR 388، 02A، وسایل بالا بردن خودرو).
- قطعات زیر را باز کنید:
- چرخ‌های جلو (به بخش 35A، چرخ‌ها و لاستیک‌ها، چرخ: باز کردن - نصب مجدد، صفحه 35A-1 مراجعه نمایید)،
- لنت‌های ترمز جلو (به بخش 31A، اجزاء اکسل جلو، لنت‌های ترمز جلو: باز کردن - نصب مجدد، صفحه 31A-3 مراجعه نمایید)،
- پایه‌های نگهدارنده کالیپر (به بخش 31A، اجزاء اکسل جلو، پایه نگهدارنده کالیپر ترمز جلو: باز کردن - نصب مجدد، صفحه 31A-13 مراجعه نمایید)،
- دیسک ترمز (به بخش 31A، اجزاء اکسل جلو، دیسک ترمز جلو: باز کردن - نصب مجدد، صفحه 31A-16 مراجعه نمایید).

31A

اجزاء اکسل جلو

دیسک ترمز جلو: باز کردن - نصب مجدد

II - مرحله باز کردن قطعه مورد نظر



108921

□ قطعات زیر را باز کنید:

- دو پیچ (1) دیسک ترمز،
- دیسک ترمز.

نصب مجدد

I - مرحله پیش از نصب مجدد

□ دیسک‌ها را تمیز کنید.

II - مرحله نصب قطعه مورد نظر

□ قطعات زیر را مجدداً نصب کنید:

- دیسک،
- دو پیچ دیسک.

□ پیچ‌های نصب دیسک ترمز را با گشتاور (14 N.m) محکم کنید.

III - مرحله پایانی

□ قطعات زیر را مجدداً نصب کنید:

- پایه‌های نگهدارنده کالیپر (به بخش 31A، اجزاء اکسل جلو، پایه نگهدارنده کالیپر ترمز جلو: باز کردن - نصب مجدد، صفحه 31A-13 مراجعه نمایید)،
- لنت‌های ترمز جلو (به بخش 31A، اجزاء اکسل جلو، لنت‌های ترمز جلو: باز کردن - نصب مجدد، صفحه 31A-3 مراجعه نمایید)،
- چرخ‌های جلو (به بخش 35A، چرخ‌ها و لاستیک‌ها، چرخ: باز کردن - نصب مجدد، صفحه 35A-1 مراجعه نمایید).

گشتاور محکم کردن

14 N.m

پیچ دیسک ترمز

دیسک‌های ترمز قابل تعمیر نیستند. در صورت وجود شیار یا فرسودگی قابل توجه دیسک‌ها باید تعویض شوند (به بخش 30A، اطلاعات کلی، ترمز: مشخصات، صفحه 30A-12 مراجعه نمایید).

هنگام تعویض دیسک حتماً دیسک‌های هر دو طرف را تعویض کنید. هنگام تعویض دیسک‌های ترمز، حتماً لنت‌های ترمز را تعویض نمایید.

باز کردن

I - مرحله پیش از باز کردن

□ خودرو را روی جک بالا برد و ستون قرار دهید (به بخش خودرو: بکسل کردن و بالا بردن مراجعه کنید) (MR 388، 02A، وسایل بالا بردن خودرو).

□ قطعات زیر را باز کنید:

- چرخ‌های جلو (به بخش 35A، چرخ‌ها و لاستیک‌ها، چرخ: باز کردن - نصب مجدد، صفحه 35A-1 مراجعه نمایید)،

- لنت‌های ترمز جلو (به بخش 31A، اجزاء اکسل جلو، لنت‌های ترمز جلو: باز کردن - نصب مجدد، صفحه 31A-3 مراجعه نمایید)،

- پایه‌های نگهدارنده کالیپر (به بخش 31A، اجزاء اکسل جلو، پایه نگهدارنده کالیپر ترمز جلو: باز کردن - نصب مجدد، صفحه 31A-13 مراجعه نمایید).

31A

اجزاء اکسل جلو
دیسک ترمز جلو: مشخصات

I - مرحله پیش از بررسی

خودرو را روی جک بالابر دو ستون قرار دهید (به بخش خودرو: بکسل کردن و بالا بردن مراجعه کنید) (MR 388، 02A، وسایل بالابر خودرو).

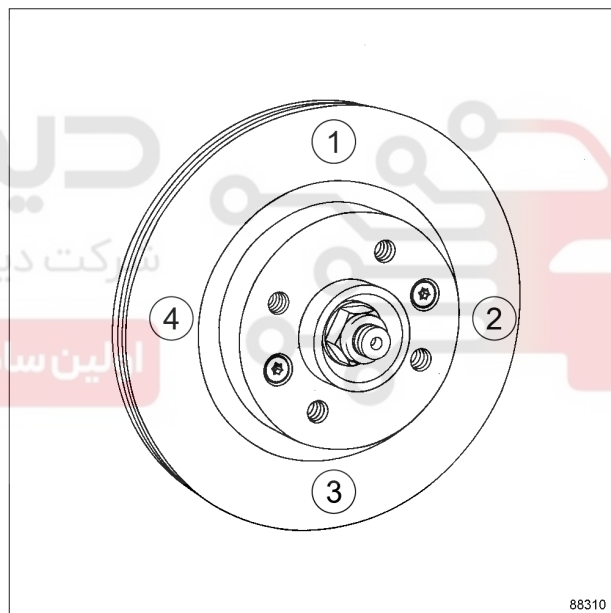
چرخ جلو مربوطه را باز کنید (به بخش 35A، چرخ‌ها و لاستیک‌ها، چرخ: باز کردن - نصب مجدد، صفحه 35A-1 مراجعه نمایید).

II - مرحله بررسی قطعه مورد نظر

تذکر:

برای بررسی ضخامت دیسک، از ابزار Palmer استفاده کنید.

ابزار Palmer را برای اندازه‌گیری ضخامت دیسک نصب کنید.



88310

88310

ضخامت دیسک را به ترتیب در چهار نقطه اندازه‌گیری کنید (در فاصله‌های 90°).

اندازه‌ها را با مقادیر ذکر شده توسط سازنده مقایسه کنید (به بخش 30A، اطلاعات کلی، ترمز: مشخصات، صفحه 30A-12 مراجعه نمایید).

III - مرحله پایانی

دیسک ترمز را در صورت ازوم تعویض کنید (به بخش 31A، اجزاء اکسل جلو، دیسک ترمز جلو: باز کردن - نصب مجدد، صفحه 31A-16 مراجعه نمایید).

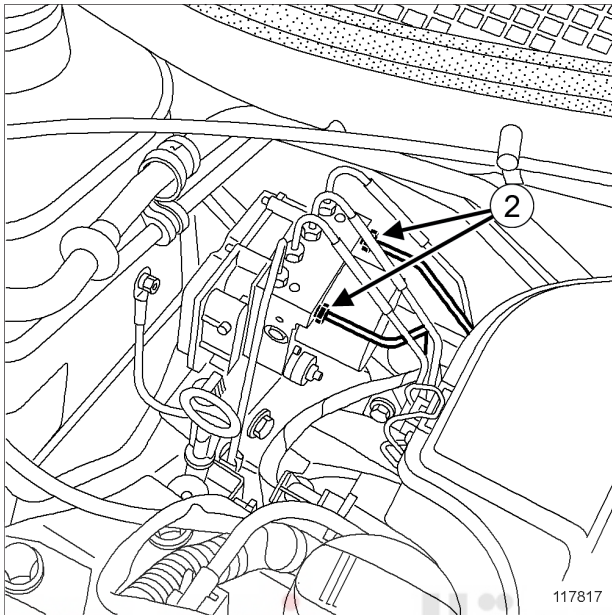
چرخ جلو مربوطه را نصب کنید (به بخش 35A، چرخ‌ها و لاستیک‌ها، چرخ: باز کردن - نصب مجدد، صفحه 35A-1 مراجعه نمایید).

31A

اجزاء اکسل جلو

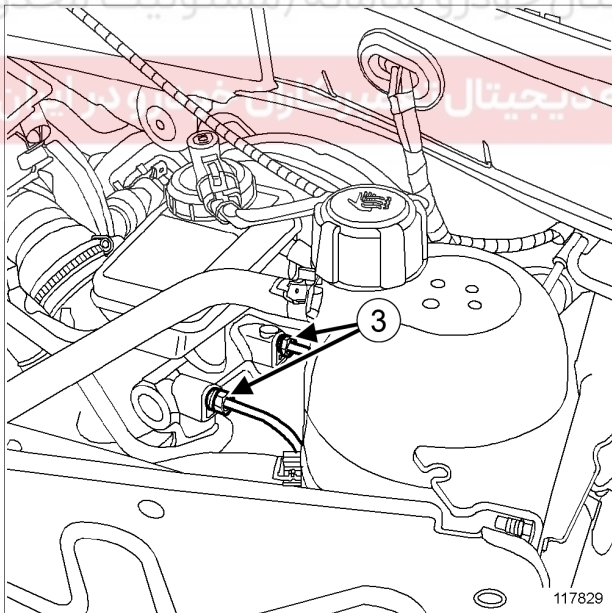
لوله ترمز مجموعه هیدرولیک - پمپ ترمز: باز کردن - نصب مجدد

II - مرحله باز کردن قطعه مورد نظر



117817

- اتصالات (2) لوله‌های ترمز مجموعه هیدرولیک را شل کنید.
- گیره نگهدارنده لوله‌های ترمز را باز کنید.



117829

- اتصالات (3) لوله‌های پمپ ترمز را شل کنید.
- لوله‌های ترمز بین مجموعه هیدرولیک و پمپ ترمز را باز کنید.

تجهیزات مورد نیاز

فشاردهنده پدال

گشتاور محکم کردن

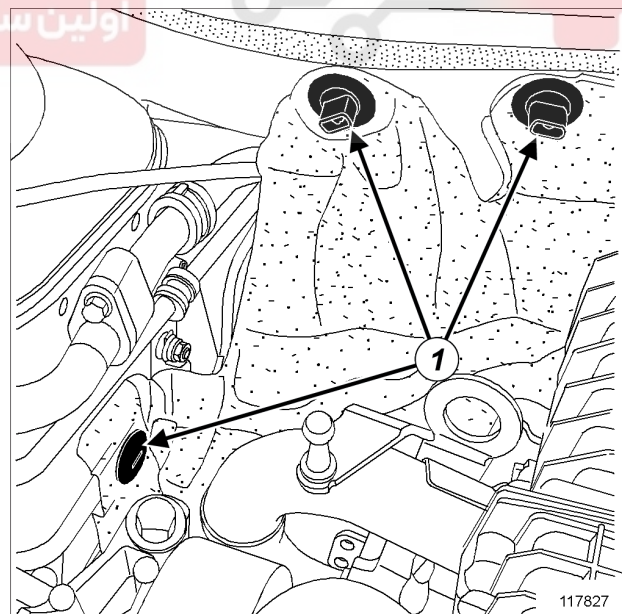
14 N.m اتصالات لوله ترمز روی مجموعه هیدرولیک

14 N.m اتصالات لوله ترمز روی پمپ ترمز

باز کردن

I - مرحله پیش از باز کردن

- خودرو را روی جک بالا برد (به بخش خودرو: بکسل کردن و بالا بردن مراجعه کنید) (MR 388، 02A، وسایل بالا برد خودرو).
- فشاردهنده پدال را روی پدال ترمز قرار دهید تا از جاری شدن روغن جلوگیری شود.
- اتصال باتری را جدا کنید (به بخش باتری: باز کردن - نصب مجدد مراجعه کنید) (MR 388، 80A، باتری).
- روکش محافظ موتور را بردارید (در صورتی که خودرو مجهز به آن است).



117827

- بست‌های نگهدارنده (1) عایق صوتی را باز کنید (در صورتی که خودرو مجهز به آن است).
- عایق صوتی را کنار بزنید تا لوله‌ها دیده شوند (در صورتی که خودرو مجهز به آن است).

31A

اجزاء اکسل جلو

لوله ترمز مجموعه هیدرولیک - پمپ ترمز: باز کردن - نصب مجدد

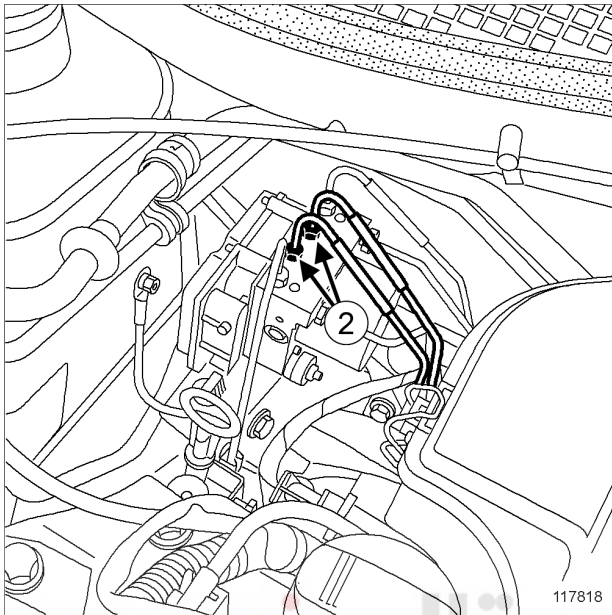
نصب مجدد

I - مرحله نصب قطعه مورد نظر

- لوله‌های ترمز بین مجموعه هیدرولیک و پمپ ترمز را نصب کنید.
- لوله‌های ترمز را در بست‌های نگهدارنده محکم کنید.
- پیچ اتصالات زیر را ببندید:
- اتصال لوله‌های ترمز روی مجموعه هیدرولیک،
- اتصال لوله‌های ترمز روی پمپ ترمز.
- پیچ‌ها را با گشتاورهای زیر محکم کنید:
- اتصال لوله‌های روی مجموعه هیدرولیک (14 N.m).
- اتصال لوله‌های ترمز روی مجموعه هیدرولیک (14 N.m).

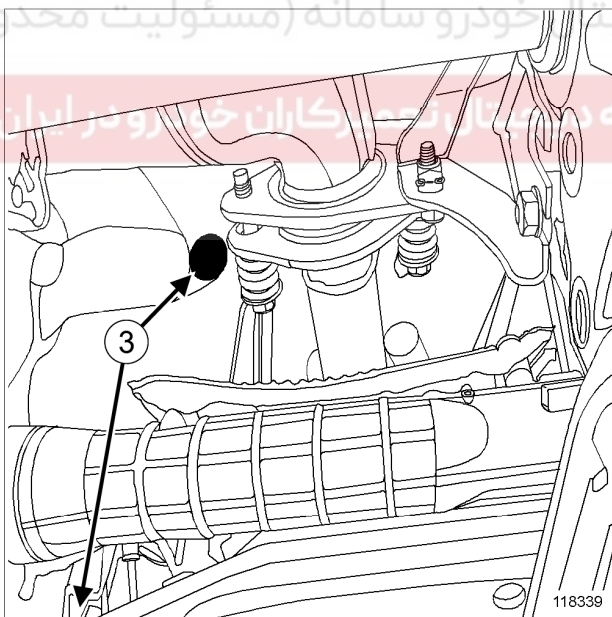
II - مرحله پایانی

- قطعات زیر را نصب کنید:
- عایق صوتی بر روی سینی داشبورد (در صورتی که خودرو مجهز به آن است)،
- بست‌های نگهدارنده عایق صوتی (در صورتی که خودرو مجهز به آن است)،
- روکش محافظ موتور (در صورتی که خودرو مجهز به آن است).
- فشاردهنده پدال را بردارید.
- مدار ترمز را هواگیری کنید (به بخش 30A، اطلاعات کلی، مدار ترمز: هواگیری، صفحه 30A-3 رجوع نمایید).
- اتصال باتری را وصل کنید (به بخش باتری: باز کردن - نصب مجدد رجوع نمایید) (MR 388، 80A، باتری).

31A**اجزاء اکسل جلو****لوله ترمز مجموعه هیدرولیک - اتصال زیر بدنه: باز کردن - نصب مجدد****II - مرحله باز کردن قطعه مورد نظر**

117818

- پیچ‌های (2) اتصالات لوله‌های ترمز مجموعه هیدرولیک را باز کنید.



118339

- بست‌های (3) عایق صوتی را باز کنید.
- عایق صوتی را کنار بزنید تا اتصالات لوله‌های زیر اتاق دیده شوند.

تجهیزات مورد نیاز

فشاردهنده پدال

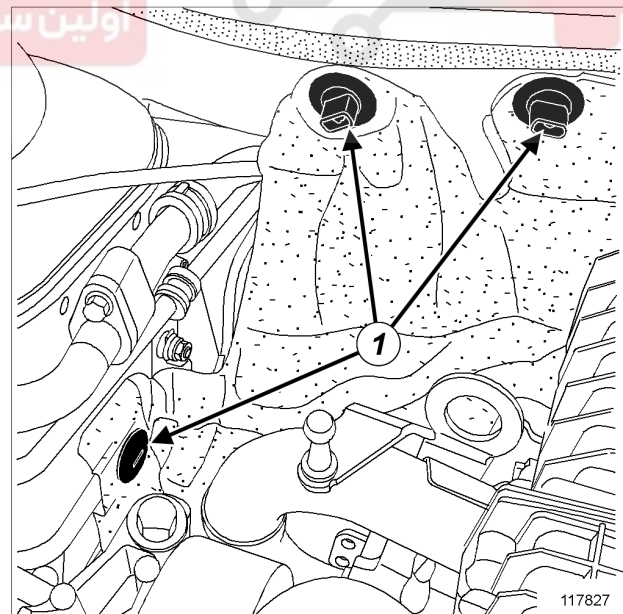
گشتاور محکم کردن

14 N.m	اتصالات لوله ترمز روی مجموعه هیدرولیک
--------	---------------------------------------

14 N.m	اتصالات لوله‌های ترمز روی اتصالات زیر بدنه
--------	--

باز کردن**I - مرحله پیش از باز کردن**

- خودرو را روی جک بالا برد (به بخش خودرو: بکسل کردن و بالا بردن مراجعه کنید) (MR 388، 80A، 02A، وسایل بالا برد خودرو).
- اتصال باتری را جدا کنید (به بخش باتری: باز کردن - نصب مجدد مراجعه کنید) (MR 388، 80A، باتری).
- فشاردهنده پدال را روی پدال ترمز قرار دهید تا از جاری شدن روغن جلوگیری شود.
- روکش محافظ موتور را بردارید (در صورتی که خودرو مجهز به آن است).



117827

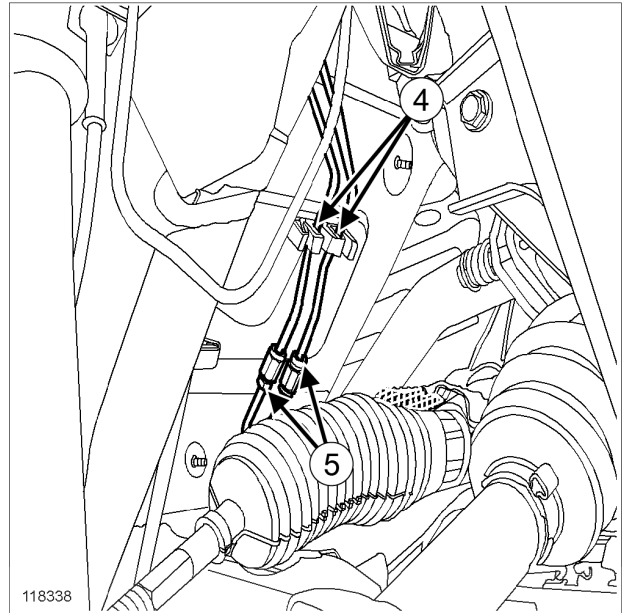
- بست‌های (1) عایق صوتی را باز کنید (در صورتی که خودرو مجهز به آن است).
- عایق صوتی را کنار بزنید تا لوله‌ها دیده شوند (در صورتی که خودرو مجهز به آن است).

31A

اجزاء اکسل جلو

لوله ترمز مجموعه هیدرولیک - اتصال زیر بدنه: باز کردن - نصب مجدد

- ❑ فشاردهنده پدال را بردارید.
- ❑ مدار ترمز را هواگیری کنید (به بخش 30A، اطلاعات کلی، مدار ترمز: هواگیری، صفحه 30A-3 رجوع نمایید).
- ❑ اتصال باتری را وصل کنید (به بخش باتری: باز کردن - نصب مجدد رجوع نمایید) (80A، MR 388، باتری).



118338

- ❑ گیره‌های نگهدارنده (4) لوله‌های مجموعه هیدرولیک را باز کنید.
- ❑ پیچ اتصالات (5) لوله‌های ترمز مجموعه هیدرولیک را شل کنید.
- ❑ لوله‌های ترمز بین مجموعه هیدرولیک و اتصالات زیر بدنه را باز کنید.

نصب مجدد

I - مرحله نصب قطعه مورد نظر

- ❑ لوله‌های ترمز بین مجموعه هیدرولیک و اتصالات زیر بدنه را نصب کنید.
- ❑ پیچ اتصالات زیر را ببندید:
- اتصال لوله‌های ترمز روی مجموعه هیدرولیک،
- اتصالات لوله‌های ترمز روی اتصالات زیر بدنه.
- ❑ پیچ‌ها را با گشتاورهای زیر محکم کنید:
- اتصال لوله‌های روی مجموعه هیدرولیک (14 N.m).
- اتصال لوله‌های ترمز روی اتصالات زیر اتاق (14 N.m).

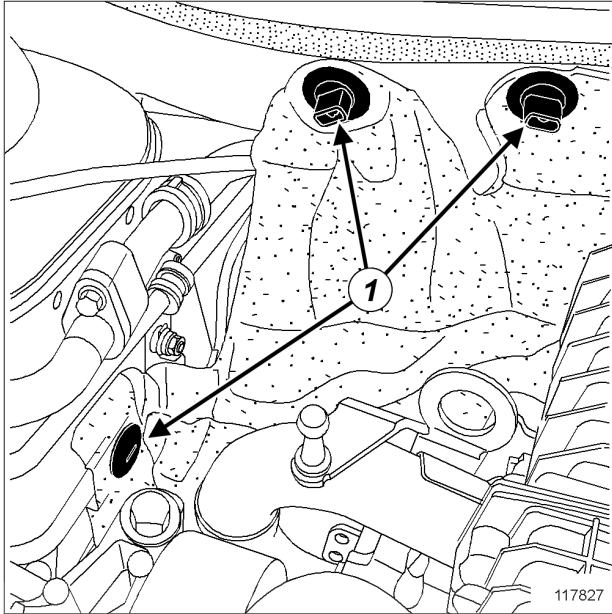
II - مرحله پایانی

- ❑ عایق صوتی را روی سینی داشبورد نصب کنید.
- ❑ قطعات زیر را نصب کنید:
- بست‌های نگهدارنده عایق صوتی (در صورتی که خودرو مجهز به آن است)،
- روکش محافظ موتور (در صورتی که خودرو مجهز به آن است).

31A

اجزاء اکسل جلو

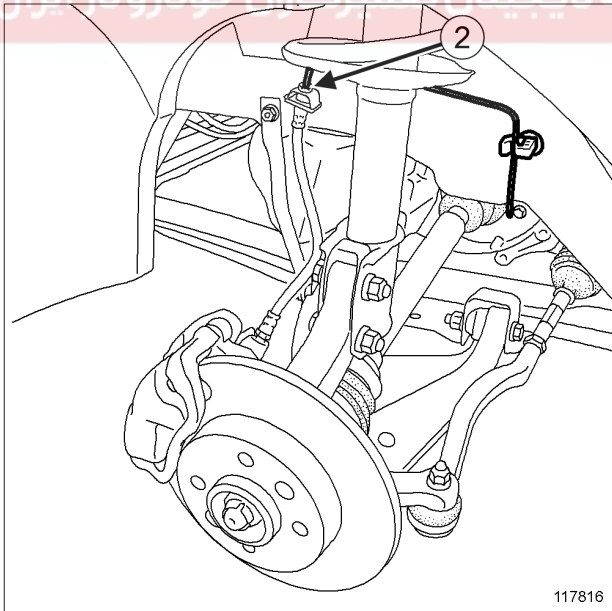
لوله ترمز مجموعه هیدرولیک - کالیپر جلو سمت چپ: باز کردن - نصب مجدد



117827

- بست‌های نگهدارنده (1) عایق صوتی را باز کنید (در صورتی که خودرو مجهز به آن است).
- عایق صوتی را کنار بزنید تا لوله‌ها دیده شوند (در صورتی که خودرو مجهز به آن است).

II - مرحله باز کردن قطعه مورد نظر



117816

- اتصال (2) لوله ترمز به شیلنگ ترمز را شل کنید.
- لوله ترمز را از روی پایه نگهدارنده باز کنید.
- گیره نگهدارنده لوله ترمز را باز کنید.

تجهیزات مورد نیاز

فشاردهنده پدال

گشتاور محکم کردن

14 N.m	اتصال لوله ترمز روی مجموعه هیدرولیک
14 N.m	اتصال لوله ترمز روی شیلنگ ترمز

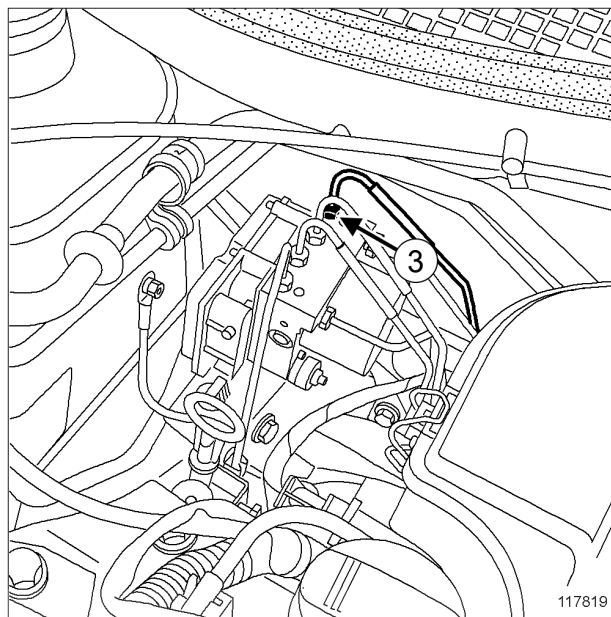
باز کردن

I - مرحله پیش از باز کردن

- خودرو را روی جک بالا برد و ستون قرار دهید (به بخش خودرو: بکسل کردن و بالا بردن مراجعه کنید) (MR 388، 02A، وسایل بالا بردن خودرو).
- فشاردهنده پدال را روی پدال ترمز قرار دهید تا از جاری شدن روغن جلوگیری شود.
- قطعات زیر را باز کنید:
- چرخ جلو سمت چپ (به بخش 35A، چرخ‌ها و لاستیک‌ها، چرخ: باز کردن - نصب مجدد، صفحه 1-35A مراجعه نمایید).
- روکش محافظ موتور (در صورتی که خودرو مجهز به آن است).

31A**اجزاء اکسل جلو****لوله ترمز مجموعه هیدرولیک - کالیپر جلو سمت چپ: باز کردن - نصب مجدد**

- فشاردهنده پدال را بردارید.
- مدار ترمز را هواگیری کنید (به بخش 30A، اطلاعات کلی، مدار ترمز: هواگیری، صفحه 30A-3 مراجعه نمایید).
- چرخ جلو سمت چپ را نصب کنید (به بخش 35A، چرخ‌ها و لاستیک‌ها، چرخ: باز کردن - نصب مجدد، صفحه 35A-1 مراجعه نمایید)



117819

- اتصال (3) لوله ترمز مجموعه هیدرولیک را شل کنید.
- لوله ترمز بین مجموعه هیدرولیک و شیلنگ ترمز جلو سمت چپ را باز کنید.

نصب مجدد**I - مرحله نصب قطعه مورد نظر**

- لوله ترمز بین مجموعه هیدرولیک و شیلنگ ترمز جلو سمت چپ را نصب کنید.
- لوله ترمز را روی گیره نگهدارنده آن محکم کنید.
- قطعات زیر را مجدداً نصب کنید:
 - اتصال لوله ترمز روی شیلنگ ترمز جلو سمت چپ،
 - اتصال شیلنگ ترمز روی مجموعه هیدرولیک.
- اتصالات را با گشتاورهای زیر محکم کنید:
 - اتصال لوله ترمز روی مجموعه هیدرولیک (14 N.m).
 - اتصال لوله ترمز روی شیلنگ ترمز (14 N.m).

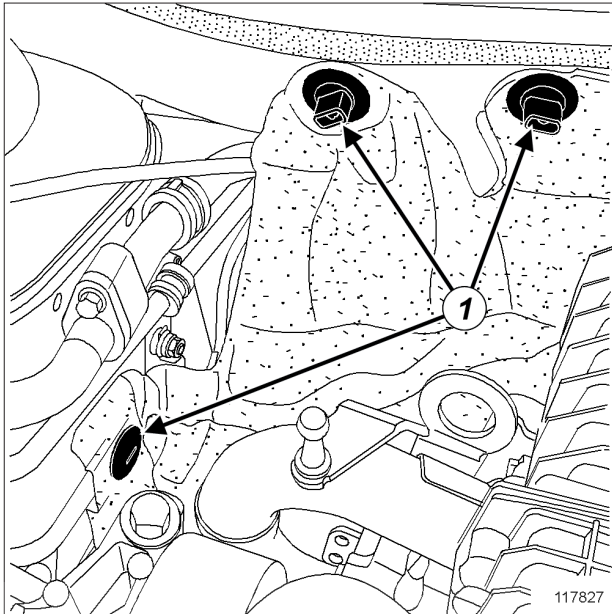
II - مرحله پایانی

- عایق صوتی را روی سینی داشبورد نصب کنید.
- قطعات زیر را مجدداً نصب کنید:
 - بست‌های نگهدارنده عایق صوتی (در صورتی که خودرو مجهز به آن است)،
 - روکش محافظ موتور (در صورتی که خودرو مجهز به آن است).

31A

اجزاء اکسل جلو

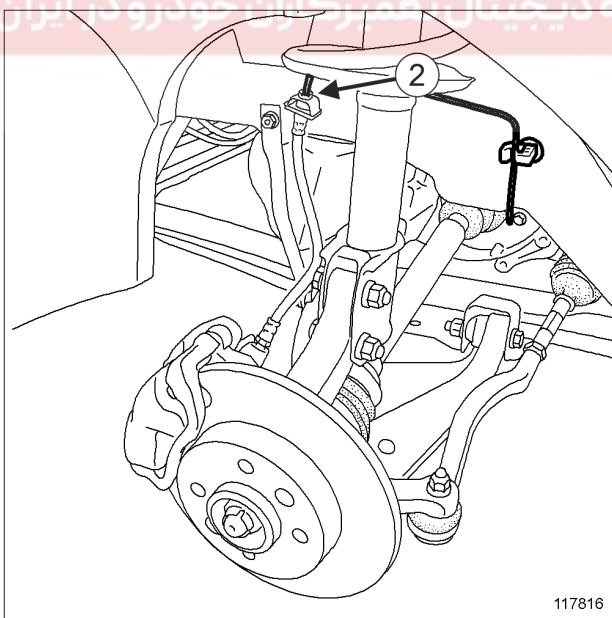
لوله ترمز مجموعه هیدرولیک - کالیپر جلو سمت راست: باز کردن - نصب مجدد



117827

- بست‌های (1) عایق صوتی را باز کنید (در صورتی که خودرو مجهز به آن است).
- عایق صوتی را کنار بزنید تا لوله‌ها دیده شوند (در صورتی که خودرو مجهز به آن است).

II - مرحله باز کردن قطعه مورد نظر



117816

- اتصال (2) لوله ترمز به شیلنگ ترمز را شل کنید.
- لوله ترمز را از روی پایه نگهدارنده باز کنید.
- گیره نگهدارنده لوله ترمز را باز کنید.

تجهیزات مورد نیاز

فشاردهنده پدال

گشتاور محکم کردن

14 N.m	اتصال لوله ترمز روی مجموعه هیدرولیک
14 N.m	اتصال لوله ترمز روی شیلنگ ترمز

باز کردن

I - مرحله پیش از باز کردن

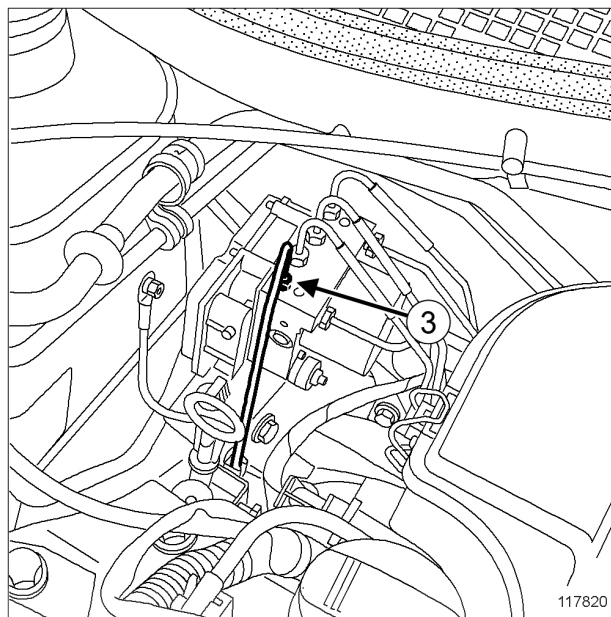
- خودرو را روی جک بالا بردن دو ستون قرار دهید (به بخش خودرو: بکسل کردن و بالا بردن مراجعه کنید) (MR 388، 02A، وسایل بالا بردن خودرو).
- برای جلوگیری از ریزش روغن یک فشاردهنده پدال روی پدال قرار دهید.
- قطعات زیر را باز کنید:
 - چرخ جلو سمت راست (به بخش 35A، چرخ‌ها و لاستیک‌ها، چرخ: باز کردن - نصب مجدد، صفحه 1-35A مراجعه نمایید)،
 - روکش محافظ موتور (در صورتی که خودرو مجهز به آن است).

31A

اجزاء اکسل جلو

لوله ترمز مجموعه هیدرولیک - کالیپر جلو سمت راست: باز کردن - نصب مجدد

- ❑ فشاردهنده پدال را بردارید.
- ❑ مدار ترمز را هواگیری کنید (به بخش 30A، اطلاعات کلی، مدار ترمز: هواگیری، صفحه 30A-3 مراجعه نمایید).
- ❑ چرخ جلو سمت راست را نصب کنید (به بخش 35A، چرخ‌ها و لاستیک‌ها، چرخ: باز کردن - نصب مجدد، صفحه 35A-1 مراجعه نمایید).



117820

- ❑ اتصال (3) لوله ترمز مجموعه هیدرولیک را شل کنید.
- ❑ لوله ترمز بین مجموعه هیدرولیک و شیلنگ ترمز جلو سمت راست را باز کنید.

نصب مجدد

I - مرحله نصب قطعه مورد نظر

- ❑ لوله ترمز بین مجموعه هیدرولیک و شیلنگ ترمز جلو سمت راست را نصب کنید.
- ❑ لوله ترمز را روی گیره نگهدارنده آن محکم کنید.
- ❑ قطعات زیر را مجدداً نصب کنید:
 - اتصال لوله ترمز روی شیلنگ ترمز جلو سمت راست،
 - اتصال شیلنگ ترمز روی مجموعه هیدرولیک.
- ❑ اتصالات را با گشتاورهای زیر محکم کنید:
 - اتصال لوله ترمز روی مجموعه هیدرولیک (14 N.m)،
 - اتصال لوله ترمز روی شیلنگ ترمز (14 N.m).

II - مرحله پایانی

- ❑ عایق صوتی را روی سینی داشبورد نصب کنید.
- ❑ قطعات زیر را مجدداً نصب کنید:
 - بست‌های نگهدارنده عایق صوتی (در صورتی که خودرو مجهز به آن است)،
 - روکش محافظ موتور (در صورتی که خودرو مجهز به آن است).

31A

اجزاء اکسل جلو

محفظه توپی چرخ جلو: باز کردن - نصب مجدد

II - مرحله باز کردن قطعه مورد نظر

- پایه نصب کابل حسگر سرعت را باز کنید (در صورتی که خودرو به آن مجهز است).
- حسگر سرعت چرخ را آزاد کنید (در صورتی که خودرو به آن مجهز است).

ابزار مخصوص مورد نیاز	
Rou. 604-01	ابزار لازم برای ثابت نگه داشتن توپی‌ها.
Tav. 476	ابزار مخصوص باز کردن سیبک.
Tav. 1050-04	فشاردهنده پلوس به عقب (دارای صفحه و چنگک، بدون جک).
Tav. 1420-01	جک پیچی برای ابزارهای Tav.1050-04، Tav.1420، Tar.1850، Tar.1454.

گشتاور محکم کردن

105 N.m	پیچ‌های پایه کمک فنر
62 N.m	پیچ سیبک تحتانی
37 N.m	مهره سیبک فرمان
280 N.m	مهره توپی
105 N.m	پیچ پایه نگهدارنده کالیبر ترمز.

باز کردن

I - مرحله پیش از باز کردن

- خودرو را روی جک بالا بردن دو ستون قرار دهید (به بخش خودرو: بکسل کردن و بالا بردن مراجعه کنید) (MR 388، 02A، وسایل بالا بردن خودرو).
- قفل فرمان را آزاد کنید.
- چرخ جلو طرف مربوطه را باز کنید (به بخش 35A، چرخ‌ها و لاستیک‌ها، چرخ: باز کردن - نصب مجدد، صفحه 35A-1 مراجعه نمایید).

توجه

- برای اجتناب از وارد آمدن آسیب جبران ناپذیر به بلبرینگ توپی جلو:
- مهره سیستم انتقال قدرت را در حالی که چرخ‌های خودرو روی زمین قرار دارد، شل یا سفت نکنید.
- چرخ‌های خودرو را در حالی که سیستم انتقال قدرت باز شده یا پیچ‌های آن شل است، روی زمین قرار ندهید.

31A

اجزاء اکسل جلو

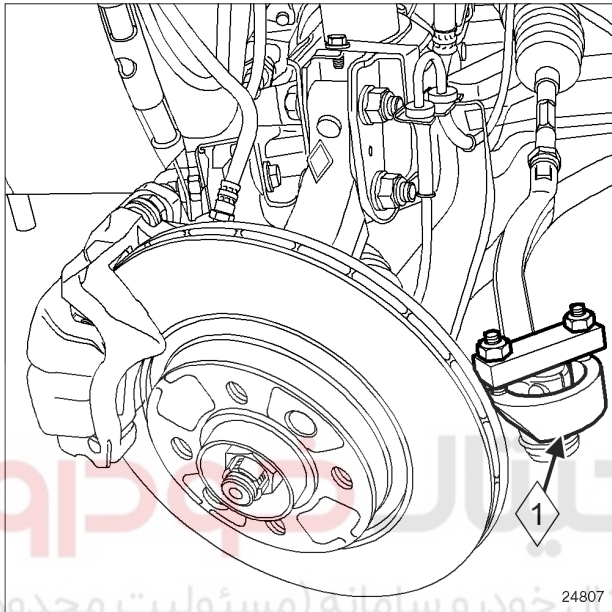
محفظه توپی چرخ جلو: باز کردن - نصب مجدد

- دیسک ترمز (به بخش 31A، اجزاء اکسل جلو، دیسک ترمز جلو: باز کردن - نصب مجدد، صفحه 31A-16 مراجعه نمایید)،

- مهره (2) سبک فرمان،

- پیچ سبک تحتانی،

- پیچ‌های قسمت پایین کمک فتر.



24807

- سبک فرمان را به کمک ابزار (Tav. 476) (1) بیرون بکشید.
- محافظ دیسک ترمز جلو را باز کنید (به بخش 31A، اجزاء اکسل جلو، محافظ دیسک ترمز جلو: باز کردن - نصب مجدد، صفحه 31A-15 مراجعه نمایید) (در صورتی که خودرو به آن مجهز است)،
- محفظه توپی چرخ جلو را با چرخاندن به طرف داخل خودرو یا در صورت نیاز به کمک ابزار (Tav. 1050-04) و (Tav. 1420-01) خارج کنید.

نصب مجدد

I - مرحله پیش از نصب مجدد



تذکر:

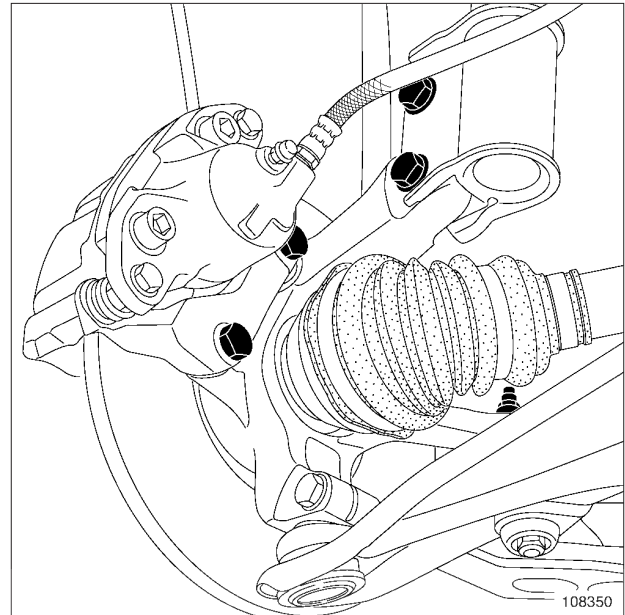
پیچ‌های پایه نگهدارنده کالیپر را قبل از نصب به ماده LOCTITE FRENBLOC آغشته کنید.

II - مرحله نصب قطعه مورد نظر

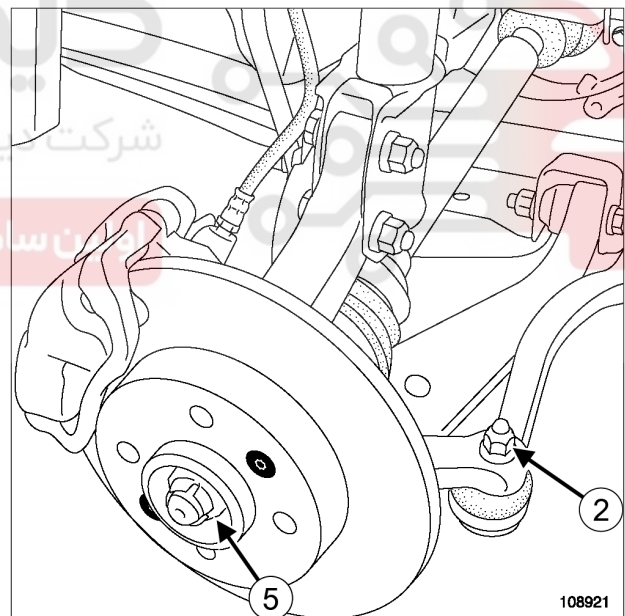
- قطعات زیر را مجدداً نصب کنید:

- محفظه توپی چرخ جلو،

- سبک فرمان،



108350



108921

- پیچ‌های پایه نگهدارنده کالیپر ترمز جلو را باز کنید.
- مجموعه "کالیپر - پایه نگهدارنده کالیپر ترمز جلو" را به فنر آویزان کنید.
- قطعات زیر را باز کنید:

- محافظ دیسک ترمز جلو (به بخش 31A، اجزاء اکسل جلو، محافظ دیسک ترمز جلو: باز کردن - نصب مجدد، صفحه 31A-15 مراجعه نمایید) (در صورتی که خودرو به آن مجهز است)،

- مهره (5) توپی چرخ به کمک ابزار (Rou. 604-01)،

31A

اجزاء اکسل جلو

محفظه توپی چرخ جلو: باز کردن - نصب مجدد

III - مرحله پایانی

□ چرخ جلو طرف مربوطه را نصب کنید (به بخش 35A، چرخ‌ها و لاستیک‌ها، چرخ: باز کردن - نصب مجدد، صفحه 35A-1 مراجعه نمایید).

تذکر:

پدال ترمز را چند بار فشار دهید تا پیستون‌ها، لنت‌ها و دیسک‌های ترمز با یکدیگر تماس پیدا کنند.

تذکر:

زاویه‌های اکسل جلو را حتماً بررسی کنید (در صورت لزوم آنها را تنظیم نمایید) (به بخش 30A، اطلاعات کلی، اکسل جلو: مقادیر تنظیم، صفحه 30A-18 مراجعه نمایید).

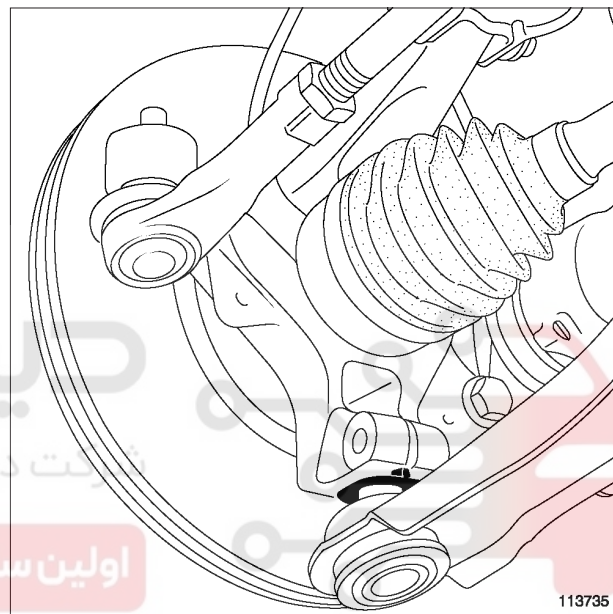
- مهره سبک فرمان،

- پیچ‌های پایینی کمک فنر،

- دیسک ترمز (به بخش 31A، اجزاء اکسل جلو، دیسک ترمز جلو: باز کردن - نصب مجدد، صفحه 31A-16 مراجعه نمایید)،

- مهره توپی،

- محافظ دیسک ترمز (به بخش 31A، اجزاء اکسل جلو، محافظ دیسک ترمز جلو: باز کردن - نصب مجدد، صفحه 31A-15 مراجعه نمایید) (در صورتی که خودرو به آن مجهز است)،



113735

113735

تذکر:

بررسی کنید که بوش به خوبی روی سبک بازوی تحتانی قرار گرفته باشد.

□ قطعات زیر را مجدداً نصب کنید:

- مجموعه "کالیپر - پایه نگهدارنده کالیپر ترمز جلو"،

- پیچ‌های پایه نگهدارنده کالیپر ترمز جلو.

□ حسگر سرعت چرخ را روی محفظه توپی نصب کنید.

□ پیچ‌ها و مهره‌ها را با گشتاورهای زیر محکم کنید:

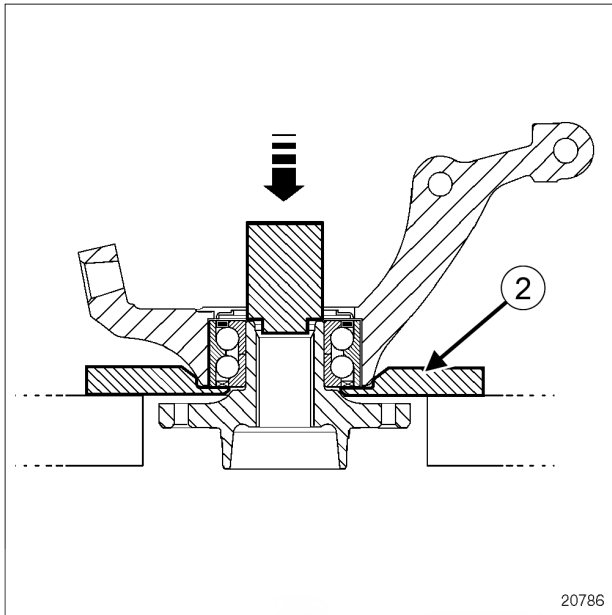
- پیچ‌های پایه کمک فنر (105 N.m)،

- پیچ سبک تحتانی (62 N.m)،

- مهره سبک فرمان (37 N.m)،

- مهره توپی (280 N.m)،

- پیچ‌های پایه نگهدارنده کالیپر ترمز (105 N.m).

31A**اجزاء اکسل جلو****بلبرینگ توپی چرخ جلو: باز کردن - نصب مجدد****II - مرحله باز کردن قطعه مورد نظر**

20786

□ قطعات زیر را باز کنید:

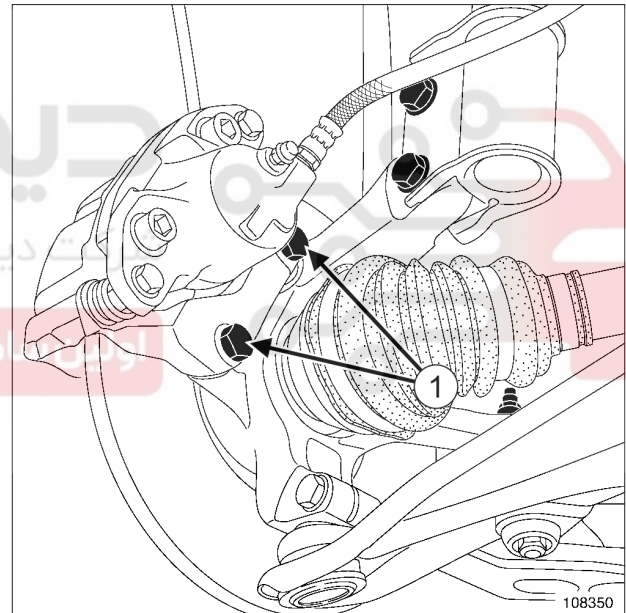
- روی دستگاه پرس به وسیله یک لوله به قطر خارجی 36,5 mm به کمک یک ابزار خارج کننده (2) توپی را خارج کنید، درو سامانه (مستولیت محدود) - خار فنی.

گشتاور محکم کردن**105 N.m**

پیچ نصب پایه نگهدارنده کالیپر

باز کردن**I - مرحله پیش از باز کردن**

- خودرو را روی جک بالا بردن دو ستون قرار دهید (به بخش خودرو: بکسل کردن و بالا بردن مراجعه کنید) (MR 388, 02A, وسایل بالا بردن خودرو).
- چرخ های جلو را باز کنید (به بخش 35A, چرخ ها و لاستیک ها، چرخ: باز کردن - نصب مجدد، صفحه 35A-1 مراجعه نمایید).



108350

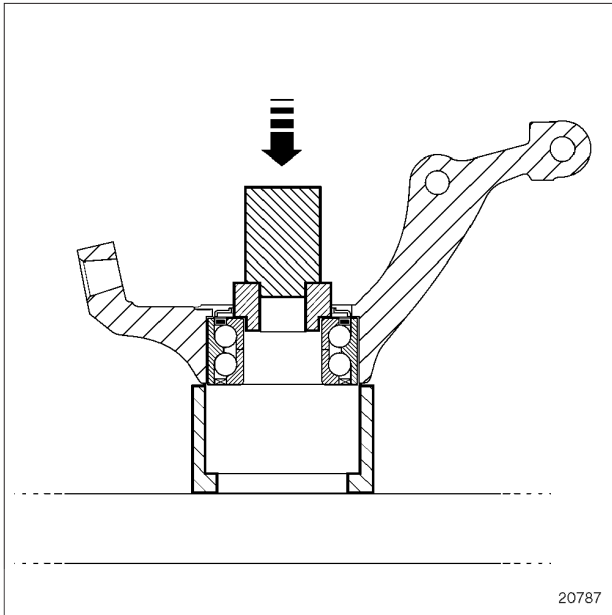
□ قطعات زیر را باز کنید:

- پیچ های نصب (1) پایه نگهدارنده کالیپر،
- مجموعه کالیپر - پایه نگهدارنده کالیپر،
- دیسک ترمز (به بخش 31A, اجزاء اکسل جلو، دیسک ترمز جلو: باز کردن - نصب مجدد، صفحه 31A-16 مراجعه نمایید)،
- محفظه توپی چرخ (به بخش 31A, اجزاء اکسل جلو، محفظه توپی چرخ جلو: باز کردن - نصب مجدد، صفحه 31A-26 مراجعه نمایید).

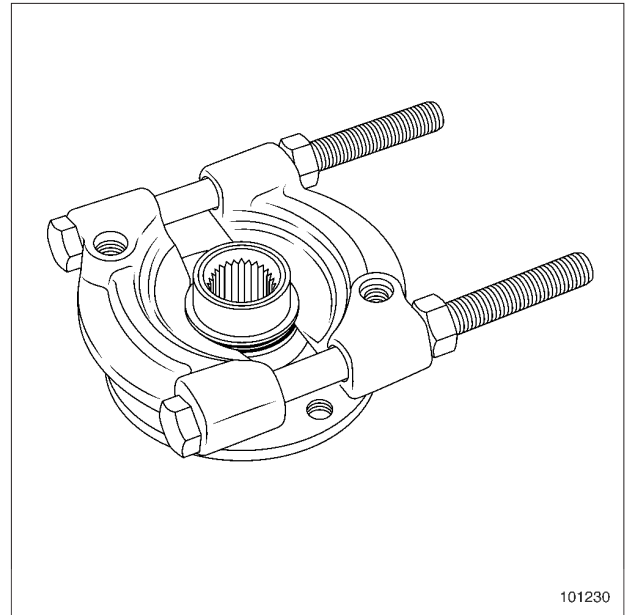
31A

اجزاء اکسل جلو

بلبرینگ توپی چرخ جلو: باز کردن - نصب مجدد



20787



101230

با استفاده از لوله‌ای با قطر خارجی **65 mm** به حلقه داخلی فشار وارد کرده و بلبرینگ را جدا کنید.

حلقه داخلی توپی را به کمک ابزار خارج کننده بیرون بیاورید.

تذکره:
به پایه حسگر فشار وارد نکنید (در صورتی که خودرو به آن مجهز است).

تذکره:
زبانه ابزار خارج کننده را در گلوبی حلقه درونی قرار دهید.

31A**اجزاء اکسل جلو****بلبرینگ توپی چرخ جلو: باز کردن - نصب مجدد****نصب مجدد****I - مرحله پیش از نصب مجدد**

□ قسمت‌های زیر را تمیز کنید:

- سطوح داخلی و خارجی بلبرینگ نو که با پایه توپی و توپی در تماس است،
- سطوح پایه توپی که با بلبرینگ نو در تماس است،
- سطوح توپی که با بلبرینگ نو در تماس است.

تذکر:

قبل از نصب بلبرینگ، سطح توپی و سوواخ محافظه توپی را بررسی کنید. در صورتی که محافظه توپی آسیب دیده است، آنرا تعویض نمایید.

توجه

برای اجتناب از وارد آمدن آسیب جبران ناپذیر به بلبرینگ توپی چرخ جلو:

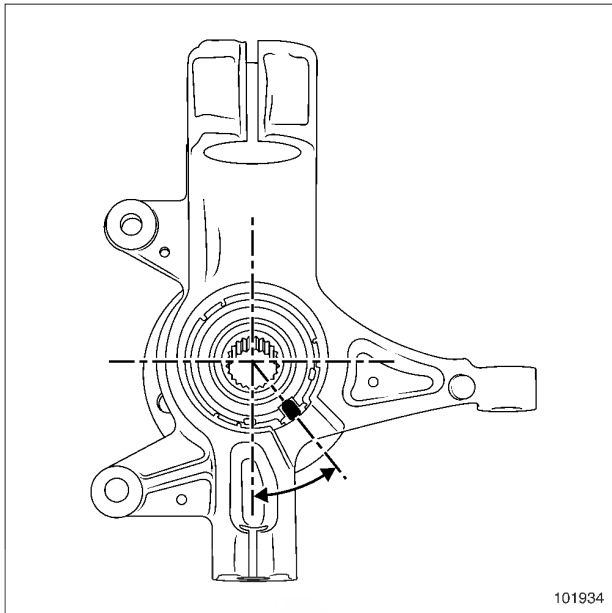
- مهره سیستم انتقال قدرت را در حالی که چرخ‌های خودرو روی زمین قرار دارد، شل یا سفت نکنید.
- چرخ‌های خودرو را در حالی که سیستم انتقال قدرت باز شده یا پیچ‌های آن شل است، روی زمین قرار ندهید.

توجه

به منظور تضمین عملکرد صحیح حسگر سرعت چرخ، به محل آن بر روی بلبرینگ آسیب نرسانید.

توجه

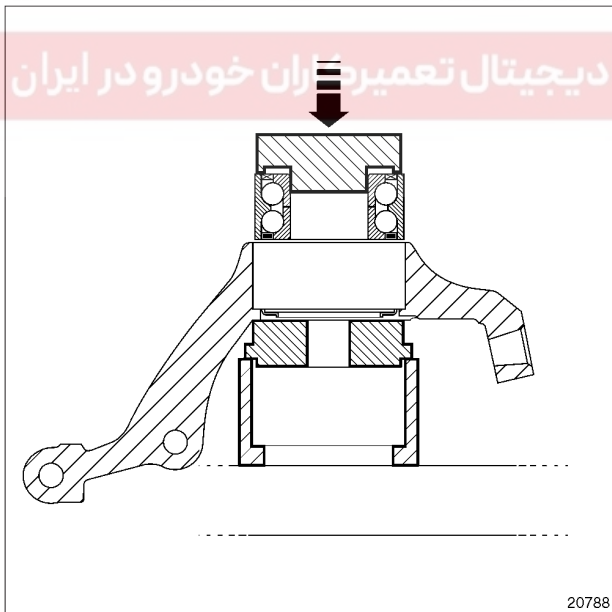
به حلقه داخلی بلبرینگ فشار وارد نکنید زیرا موجب صدمه دیدن بلبرینگ می‌شود (برای جا انداختن قطعه نیروی بیش از حد وارد نکنید).

II - مرحله نصب قطعه مورد نظر

101934

□ پایه حسگر را نصب کنید.

□ پایه حسگر را در موقعیت $5^{\circ} \pm 35^{\circ} (x)$ نسبت به خط عمود قرار دهید. این موقعیت منطبق با مرکز پایه است (در صورتی که خودرو به آن مجهز باشد).



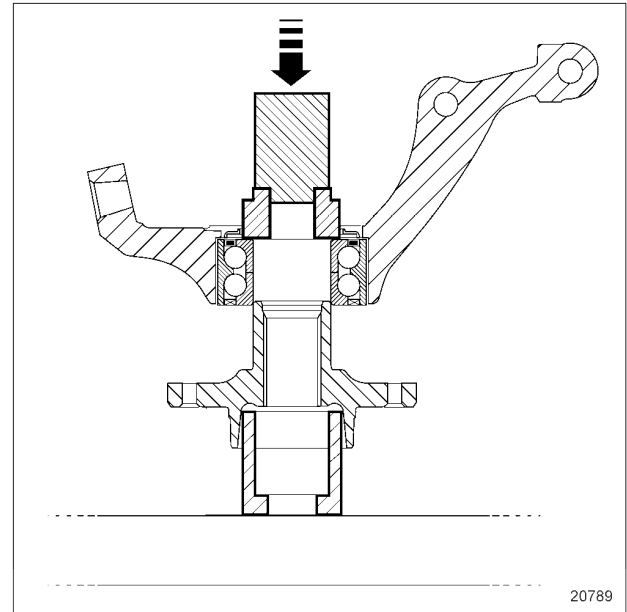
20788

□ با استفاده از لوله‌ای با قطر خارجی 70 mm به حلقه خارجی بلبرینگ فشار وارد کنید.

□ خار فنری نگهدارنده بلبرینگ را نصب کنید.

31A**اجزاء اکسل جلو**

بلبرینگ توپی چرخ جلو: باز کردن - نصب مجدد

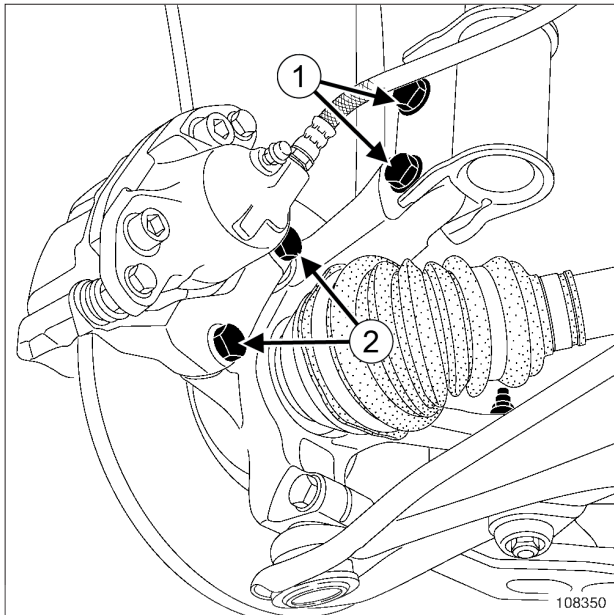


20789

- توپی را به وسیله یک لوله با قطر بیرونی 50 mm نصب کنید.
- حلقه داخلی بلبرینگ را فشار دهید.

III - مرحله پایانی

- قطعات زیر را مجدداً نصب کنید:
- محفظه توپی چرخ (به بخش 31A، اجزاء اکسل جلو، محفظه توپی چرخ جلو: باز کردن - نصب مجدد، صفحه 31A-26 مراجعه نمایید).
- دیسک ترمز (به بخش 31A، اجزاء اکسل جلو، دیسک ترمز جلو: باز کردن - نصب مجدد، صفحه 31A-16 مراجعه نمایید)
- مجموعه کالیپر - پایه نگهدارنده کالیپر، پیچ نصب پایه نگهدارنده کالیپر.
- پیچ‌های نصب پایه نگهدارنده کالیپر را با گشتاور محکم (105 N.m) کنید.
- چرخ‌های جلو را نصب کنید (به بخش 35A، چرخ‌ها و لاستیک‌ها، چرخ: باز کردن - نصب مجدد، صفحه 35A-1 مراجعه نمایید).

31A**اجزاء اکسل جلو****فنر و کمک فنر جلو: باز کردن - نصب مجدد**

108350

- پیچ‌های نصب (2) پایه نگهدارنده کالیپر را باز کنید و آن را آویزان نگه دارید.

II - مرحله باز کردن قطعه مورد نظر

- پیچ‌های (1) پایه کمک فنر را باز کنید.
- با وارد آوردن فشار روی محفظه توپی، پایه کمک فنر را از پایه توپی خارج کنید.
- قطعه توپی چرخ را به بدنه آویزان کنید.

تجهیزات مورد نیاز

جمع کننده فنر

گشتاور محکم کردن

62 N.m	مهبره سر کمک فنر
44 N.m	مهبره کمک فنر روی بدنه
105 N.m	پیچ‌های پایه کمک فنر
105 N.m	پیچ نصب پایه نگهدارنده کالیپر

باز کردن**I - مرحله پیش از باز کردن**

- خودرو را روی جک بالا برد و دو ستون قرار دهید (به بخش موقعیت نقاط اتصال مراجعه نمایید) (02A, MR 388)، وسایل بالا بردن خودرو (80A, MR 38)، باتری).
- قفل فرمان را آزاد کنید.
- اتصال باتری را جدا کنید (به بخش باتری: باز کردن - نصب مجدد مراجعه کنید) (80A, MR 388)، باتری).
- چرخ‌های جلو را باز کنید (به بخش 35A، چرخ‌ها و لاستیک‌ها، چرخ: باز کردن - نصب مجدد، صفحه 35A-1 مراجعه نمایید).
- حسگرهای سرعت چرخ را آزاد کنید (در صورتی که خودرو به آن مجهز است).
- پایه نصب کابل حسگر سرعت را باز کنید (در صورتی که خودرو به آن مجهز است).

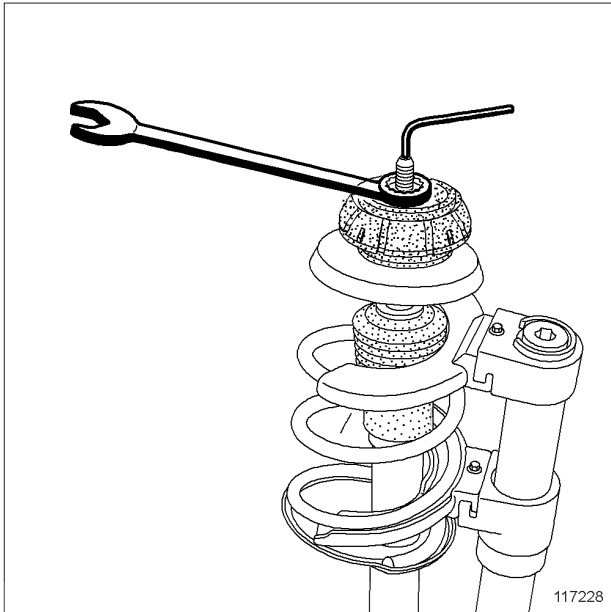
تذکر:

مطمئن شوید که رنگ فنر و کمک فنرها با قطعات یدکی آنها یکسان باشد.

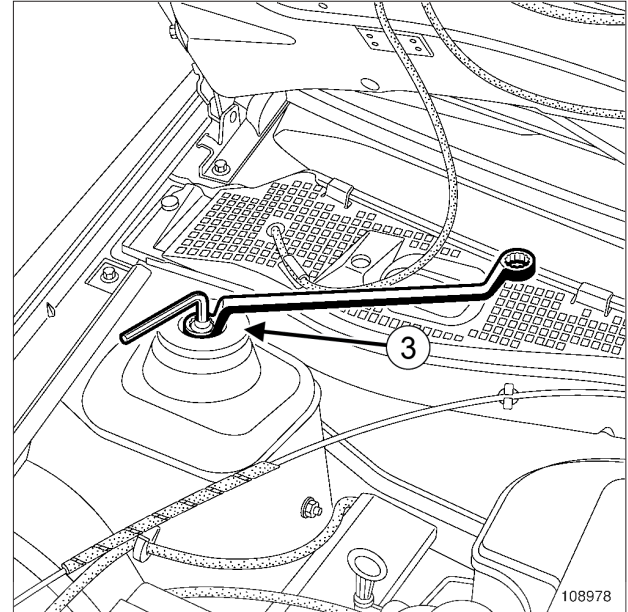
31A

اجزاء اکسل جلو

فنر و کمک فنر جلو: باز کردن - نصب مجدد



117228



108978

- به وسیله آچار آلن و آچار رینگ میله کمک فنر را باز کنید.
- اجزای مختلف تشکیل دهنده مجموعه "فنر - کمک فنر" را جدا کنید.

نصب مجدد

شرکت دیجیتال خودرو و سامانه (مسئولیت محدود)

اولین سامانه دیجیتال خودرو در ایران - مرحله پیش از نصب مجدد

- قطعات زیر را باز کنید:
- مهره کمک فنر، به وسیله آچار آلن و آچار رینگ،
- نگهدارنده بالایی کمک فنر (3)،
- مجموعه "فنر - کمک فنر".
- تکیه گاه‌های مناسب را روی جمع کننده فنر قرار دهید و مجموعه را روی فنر نصب کنید.
- با فشردن فنر، آن را از تکیه گاه جدا کنید.

تذکر:

هنگام باز کردن و نصب مجدد فنرها، به هیچ وجه نباید به آنها ضربه وارد شود زیرا ممکن است به سطح فنرها آسیب برسد.

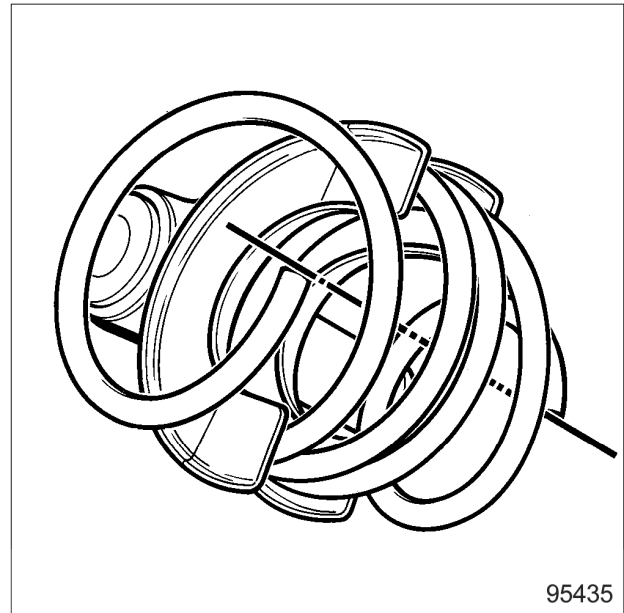
- مهره سر کمک فنر را به حتماً تعویض نمایید.

31A

اجزاء اکسل جلو

فنر و کمک فنر جلو: باز کردن - نصب مجدد

II - مرحله نصب قطعه مورد نظر



95435

□ جمع کننده فنر در داخل گیره قرار دهید.

تذکر:

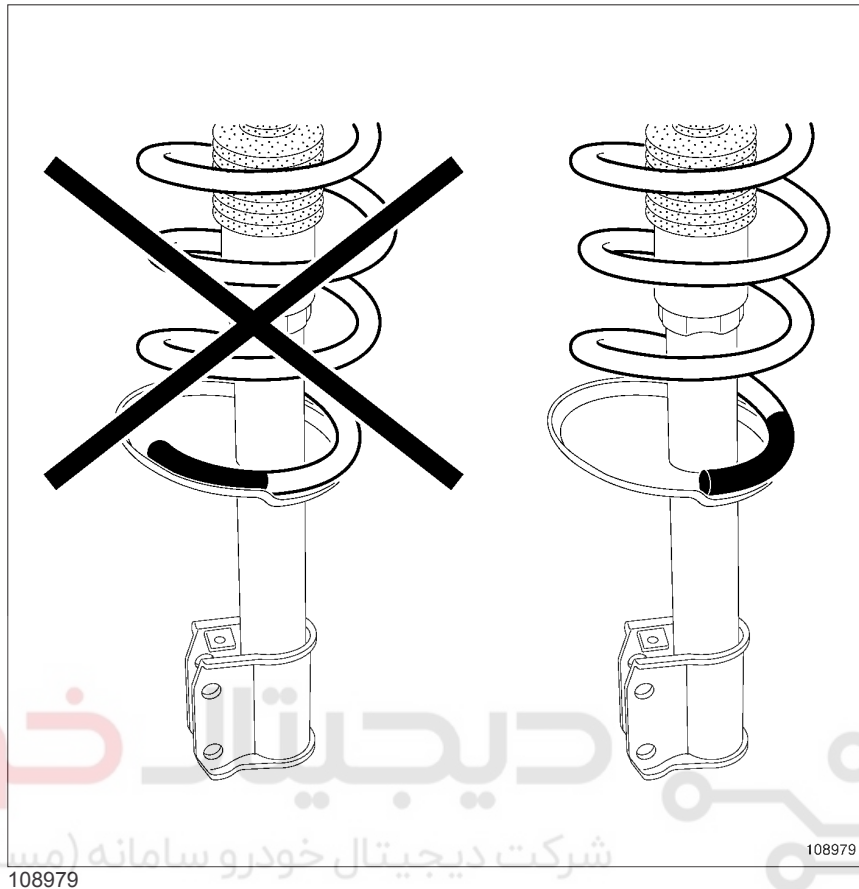
هنگام تعویض فنر، برای سهولت نصب، به موقعیت و جهت فنر و همچنین کلاهیک ابزار دقت کنید.

دیجیتال خودرو
شرکت دیجیتال خودرو سامانه (مسئولیت محدود)
اولین سامانه دیجیتال تعمیرکاران خودرو در ایران

31A

اجزاء اکسل جلو

فنر و کمک فنر جلو: باز کردن - نصب مجدد



دیجیتال خودرو
شرکت دیجیتال خودرو سامانه (مسئولیت محدود)

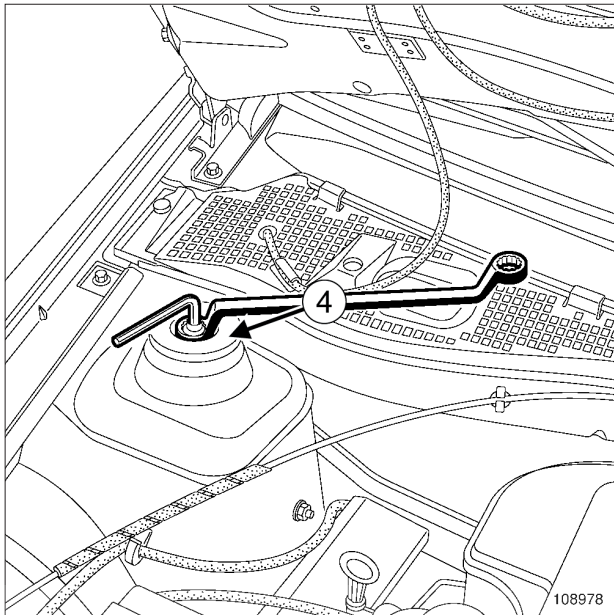
☐ فنر را در تکیه گاه مربوطه قرار دهید.

اولین سامانه دیجیتال تعمیرکاران خودرو در ایران

31A

اجزاء اکسل جلو

فنر و کمک فنر جلو: باز کردن - نصب مجدد



108978

قطعات زیر را مجدداً نصب کنید:

- مجموعه "فنر - کمک فنر"،

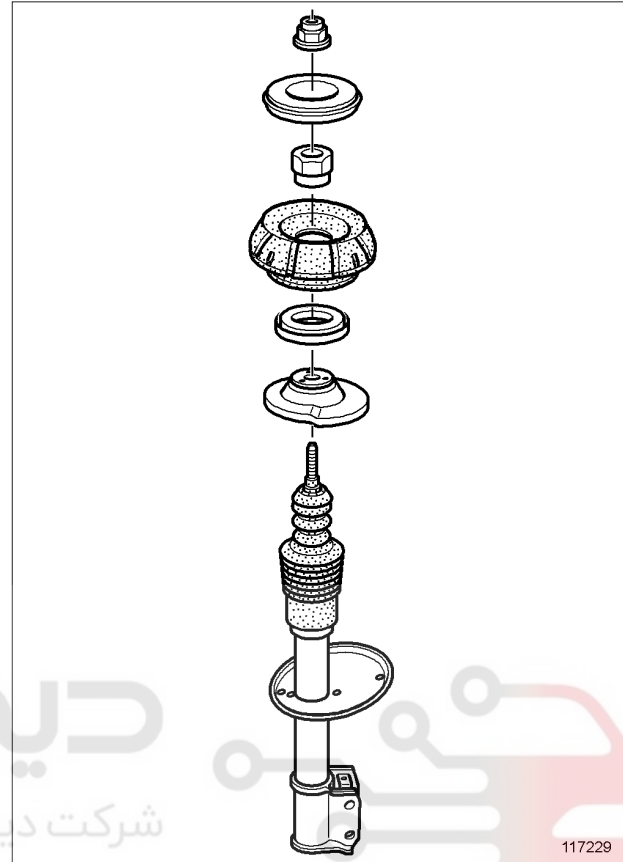
- نگهدارنده بالایی کمک فنر (4)،

- مهره بالایی کمک فنر، به وسیله آچار آلن و آچار رینگ.

مهره سر کمک فنر را با گشتاور (62 N.m) محکم کنید.

فنر را آزاد کنید.

جمع کننده فنر را باز کنید.



117229

117229

ترتیب و جهت قرار گرفتن اجزای تشکیل دهنده را رعایت کنید.

تذکر:

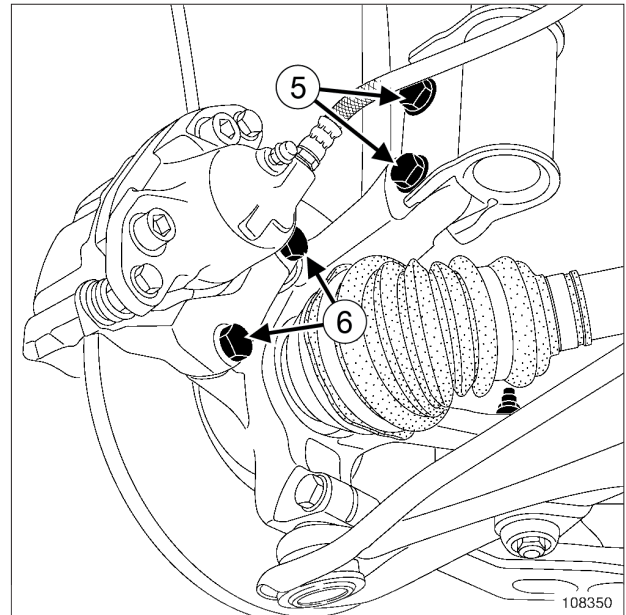
مهره سر کمک فنر را حتماً تعویض نمایید.

فنر را آزاد کنید.

31A

اجزاء اکسل جلو

فنر و کمک فنر جلو: باز کردن - نصب مجدد



108350

❑ قطعات زیر را مجدداً نصب کنید:

- پایه کمک فنر بر روی قطعه توپی،
- پیچ‌های (5) پایه کمک فنر.

❑ پیچ و مهره‌ها را با گشتاورهای زیر محکم کنید:

- مهره کمک فنر بر روی بدنه (44 N.m)،
- پیچ‌های پایه کمک فنر (105 N.m).

III - مرحله پایانی

❑ قطعات زیر را مجدداً نصب کنید:

- پایه نگهدارنده کالیپر روی محفظه توپی چرخ،
- پیچ‌های نصب (6) پایه نگهدارنده کالیپر.

❑ پیچ‌های نصب پایه نگهدارنده کالیپر را با گشتاور (105 N.m) محکم کنید.

❑ پایه نگهدارنده کابل حسگر سرعت را نصب کنید (در صورتی که خودرو به آن مجهز است).

❑ حسگرهای سرعت چرخ را نصب کنید (در صورتی که خودرو به آن مجهز است).

❑ چرخ‌های جلو را نصب کنید (به بخش 35A، چرخ‌ها و لاستیک‌ها، چرخ: باز کردن - نصب مجدد، صفحه 35A-1 مراجعه نمایید).

❑ اتصال باتری را وصل کنید (به بخش باتری: باز کردن - نصب مجدد مراجعه کنید) (MR 388، 80A، باتری).

دیجیتال خودرو
شرکت دیجیتال خودرو سامانه (مسئولیت محدود)

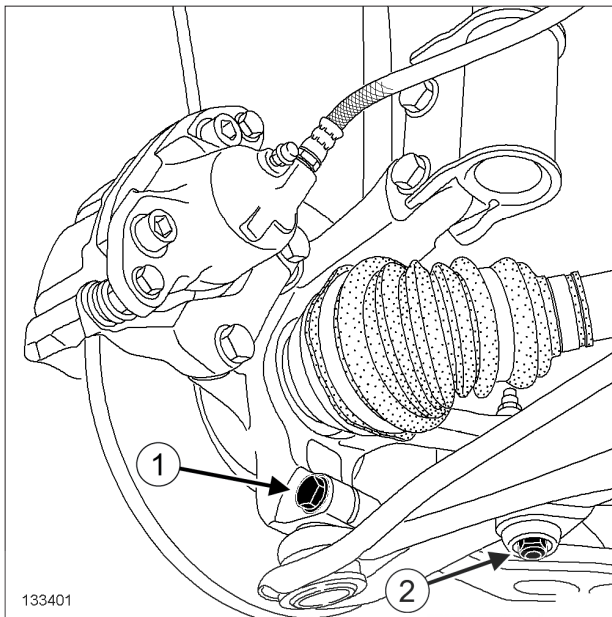
اولین سامانه دیجیتال تعمیرکاران خودرو در ایران

31A

اجزاء اکسل جلو

بازوی تحتانی اکسل جلو (طبق): باز کردن - نصب مجدد

II - مرحله باز کردن قطعه مورد نظر



133401

133401

□ قطعات زیر را باز کنید:

- پیچ (1) سیبک تحتانی،

- مهره پایینی (2) میله اتصال میل موج گیر.

□ سیبک تحتانی را بیرون بکشید.

تجهیزات مورد نیاز

جک مخصوص قطعات

گشتاور محکم کردن

105 N.m پیچ‌های نصب قسمت عقب و جلوی بازوی تحتانی (طبق) روی رام

62 N.m پیچ‌های سیبک پایینی بازوی تحتانی

14 N.m مهره پایینی میله اتصال میل موج گیر

62 N.m مهره پایینی پایه نگهدارنده رام

62 N.m پیچ بالایی پایه نگهدارنده رام

توجه

هرگز با جک بالا بر به بازوی تحتانی (طبق) فشار وارد نکنید.

باز کردن

I - مرحله پیش از باز کردن

□ خودرو را روی جک بالا بر دوستون قرار دهید (به بخش خودرو: بکسل کردن و بالا بردن مراجعه کنید) (02A، وسایل بالا بر خودرو).

□ قفل فرمان را آزاد کنید.

□ قطعات زیر را باز کنید:

- چرخ جلو طرف مربوطه (به بخش 35A، چرخ‌ها و لاستیک‌ها، چرخ: باز کردن - نصب مجدد، صفحه 35A-1 مراجعه نمایید)،

- شلگیر جانبی.

31A

اجزاء اکسل جلو

بازوی تحتانی اکسل جلو (طبق): باز کردن - نصب مجدد

- بازوی تحتانی (طبق).

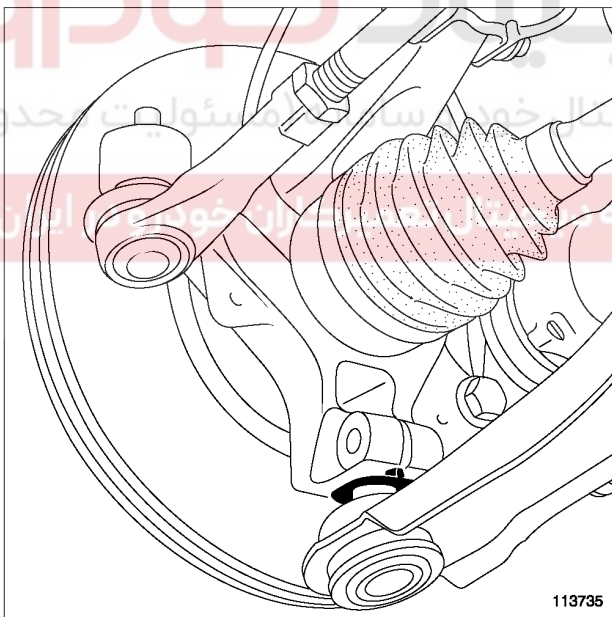
نصب مجدد

I - مرحله پیش از نصب مجدد

- پیچ‌های بازوها و سیبک تحتانی را حتماً پس از هر بار باز کردن تعویض نمایید.
- قطعات زیر را در جهت تعیین شده قرار دهید:
 - سر پیچ سیبک تحتانی در جهت جلوی خودرو،
 - سر پیچ‌های بازو در جهت عقب خودرو.

II - مرحله نصب قطعه مورد نظر

- قطعات زیر را مجدداً نصب کنید:
 - بازوی تحتانی (طبق).
 - پیچ‌های بازوی تحتانی،
 - سیبک پایینی در محل خود.

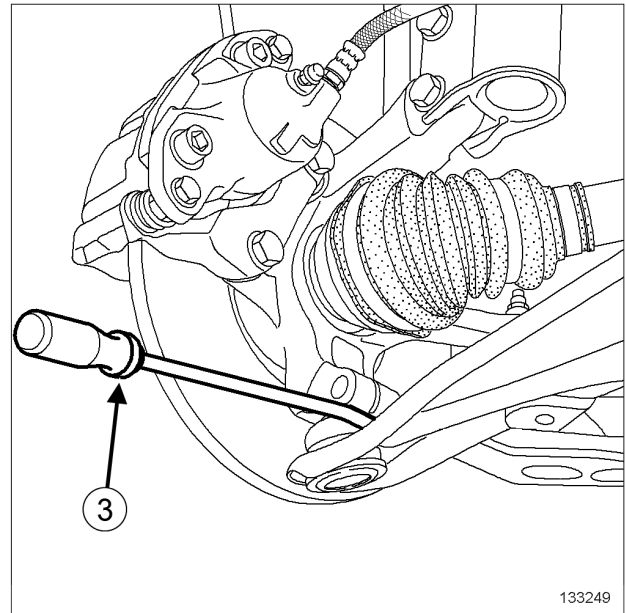


113735

113735

تذکر:

بررسی کنید که بوش به خوبی روی سیبک بازوی تحتانی قرار گرفته باشد.

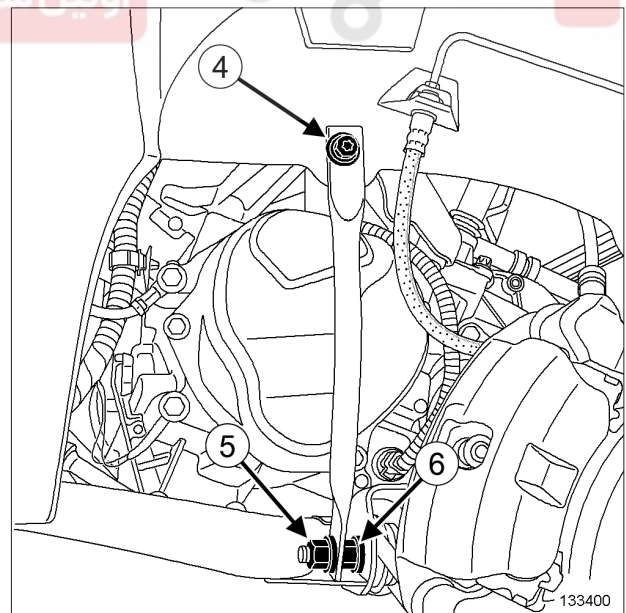


133249

133249

تذکر:

در حالتی که سیبک تحتانی درون پایه تویی چرخ گیر کرده است و خارج نمی‌شود، سیبک را همانطور که در شکل نشان داده است به کمک آچار سرکج (3) خارج کنید.



133400

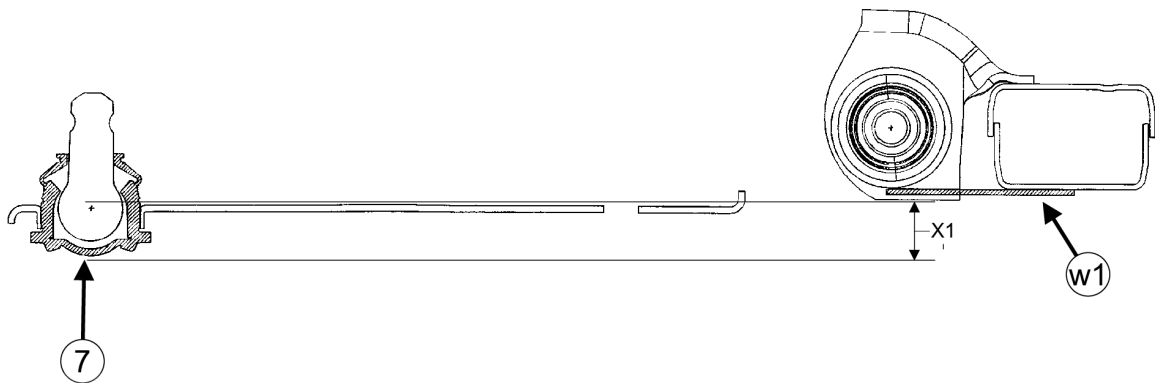
133400

- پیچ بالایی (4) پایه نگهدارنده رام را باز کنید.
- قطعات زیر را باز کنید:
 - مهره پایینی (5) پایه نگهدارنده رام،
 - پیچ‌های قسمت عقب و جلوی (6) بازوی تحتانی،

31A

اجزاء اکسل جلو

بازوی تحتانی اکسل جلو (طبق): باز کردن - نصب مجدد



109835

109835

III - مرحله پایانی

اولین سامانه دیجیتال تعمیرکاران خودرو در ایران

❑ قطعات زیر را مجدداً نصب کنید:

- مهره پایینی میله اتصال میل موج گیر
- پایه نگهدارنده رام بر روی پیچ بازوی تحتانی،
- مهره پایینی پایه نگهدارنده رام
- پیچ فوقانی پایه نگهدارنده رام.

❑ پیچ‌ها مهره‌ها را با گشتاورهای زیر محکم کنید:

- مهره پایینی میله اتصال میل موج گیر (14 N.m)،
- مهره پایینی پایه نگهدارنده رام (62 N.m)،
- پیچ بالایی پایه نگهدارنده رام (62 N.m).

❑ قطعات زیر را مجدداً نصب کنید:

- شلگیر جانبی،
- چرخ جلو طرف مربوطه (به بخش 35A، چرخ‌ها و لاستیک‌ها، چرخ: باز کردن - نصب مجدد، صفحه 35A-1 مراجعه نمایید)

❑ مقادیر تنظیم اکسل‌ها را بررسی کنید (به بخش 30A، اطلاعات کلی، اکسل جلو: مقادیر تنظیم، صفحه 30A-18 مراجعه نمایید).

توجه

جهت نصب بدون مشکل مفاصل لاستیکی، بازوی تحتانی (7) را طوری قرار دهید که فاصله بین قسمت پایین سیبک تا سوراخ مرکزی (w1)، بین دو پایه بازوی تحتانی روی رام $(X1) = 24 \text{ mm}$ به دست آید.

❑ جک مخصوص قطعات را روی قسمت پایینی رام در محل سوراخ مرکزی بازوی تحتانی (w1) قرار دهید.

❑ جک مخصوص قطعات را به مقدار $(X1) = 24 \text{ mm}$ پایین آورید.

❑ قسمت پایین سیبک (7) بازوی تحتانی را بدون تغییر دادن تنظیمات، روی جک مخصوص قطعات قرار دهید.

❑ پیچ‌های نصب قسمت جلو و عقب بازوی تحتانی روی رام را با گشتاور (105 N.m) در این موقعیت محکم کنید.

❑ جک مخصوص قطعات را خارج کنید.

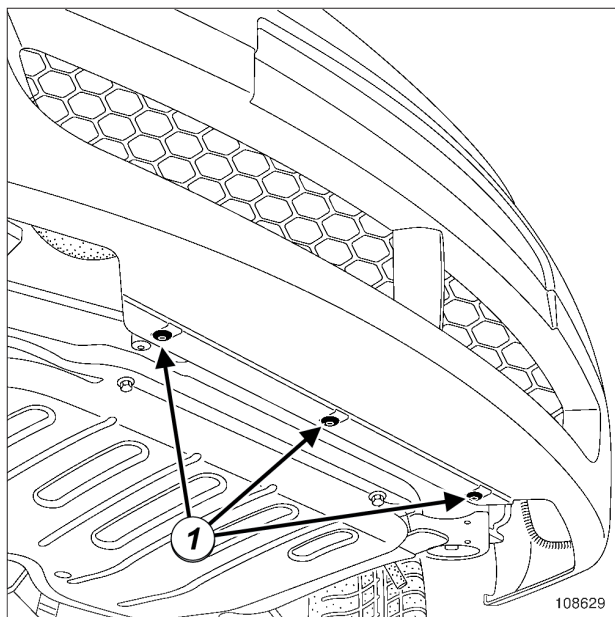
❑ پیچ‌های سیبک پایینی بازوی تحتانی را نصب کنید.

❑ پیچ‌های سیبک پایینی بازوی تحتانی را با گشتاور (62 N.m) محکم کنید.

31A

اجزاء اکسل جلو

رام جلو: باز کردن - نصب مجدد



108629

□ قطعات زیر را باز کنید:

- پیچ‌های (1) پایینی سپر جلو روی رام،
- گیره‌های نگهدارنده دو صفحه محافظه چرخ (شلگیر)،
- دو صفحه محافظه چرخ (شلگیر)، (مسئولیت محدود)
- سینی محافظ زیر موتور.

K7J یا K7M

□ کاتالیست کانورتور را باز کنید (به بخش کاتالیست کانورتور: باز کردن - نصب مجدد مراجعه نمایید) (MR 388، 19B، اگروز).

ابزار مخصوص مورد نیاز

Mot. 1390
پایه مخصوص برای باز کردن - نصب مجدد سیستم انتقال قدرت.

Tav. 1747
میله‌های رزوه‌دار برای کار بر روی رام.

تجهیزات مورد نیاز

تسمه ایمنی

گشتاور محکم کردن

105 N.m پیچ رام

21 N.m پیچ لوله‌های فشار ضعیف فرمان هیدرولیک بر روی رام

105 N.m پیچ جعبه فرمان

21 N.m پیچ محافظ حرارتی جعبه فرمان

21 N.m پیچ فوقانی پایه نگهدارنده رام

62 N.m پیچ‌های سبک پایینی

توجه

برای اجتناب از ایجاد هر گونه تغییر شکل، با دستگاه بالابر به بازوی تحتانی فشار وارد نکنید.

باز کردن

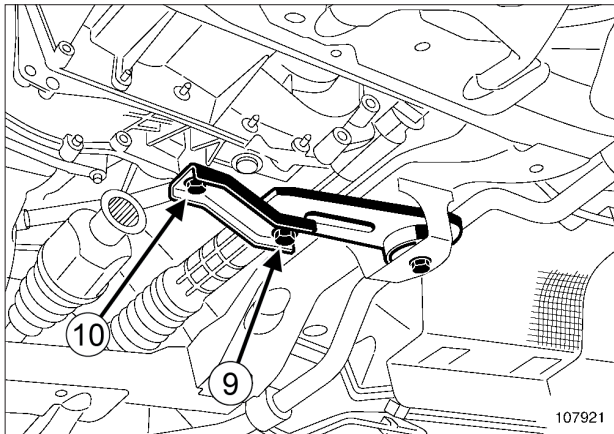
I - مرحله پیش از باز کردن

- خودرو را روی جک بالابر دو ستون قرار دهید (به بخش خودرو: بکسل کردن و بالابردن مراجعه کنید) (MR 388، 02A، وسایل بالابر خودرو).
- اتصال باتری را جدا کنید (به بخش باتری: باز کردن - نصب مجدد مراجعه کنید) (MR 388، 80A، باتری).
- چرخ‌های جلو را باز کنید (به بخش 35A، چرخ‌ها و لاستیک‌ها، چرخ: باز کردن - نصب مجدد، صفحه 35A-1 مراجعه نمایید).
- رادیاتور خنک کننده موتور را با تسمه روی سینی جلوی محافظه موتور ببندید.

31A

اجزاء اکسل جلو

رام جلو: باز کردن - نصب مجدد



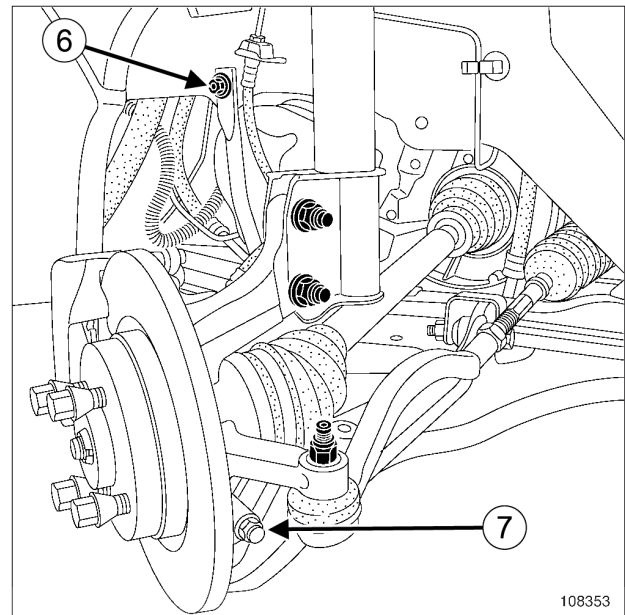
107921

□ قطعات زیر را باز کنید:

- پیچ (9) میله اتصال تقویت کننده روی جعبه دنده،
- پیچ (10) پایه نگهدارنده میله اتصال تقویت کننده،
- پایه نگهدارنده،
- پیچهای جعبه فرمان روی رام.

□ K4M، و فرمان هیدرولیک

□ دسته سیم الکتریکی سنسور اکسیژن را از روی محافظ حرارتی باز کنید.



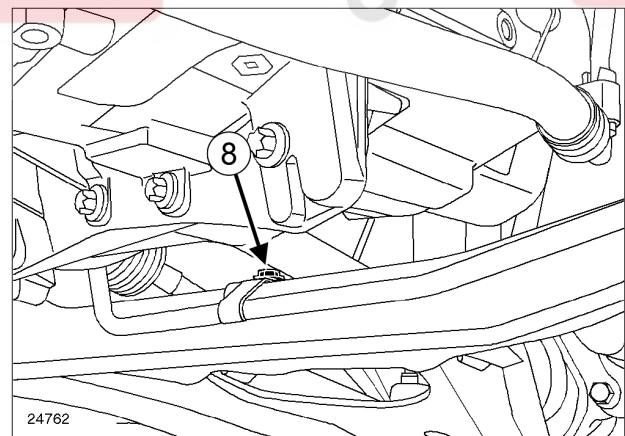
108353

□ قطعات زیر را باز کنید:

- پیچهای بالایی (6) پایه نگهدارنده رام،
- پیچهای (7) سبکهای تحتانی.

□ دو سبک تحتانی را خارج کنید.

□ فرمان هیدرولیک



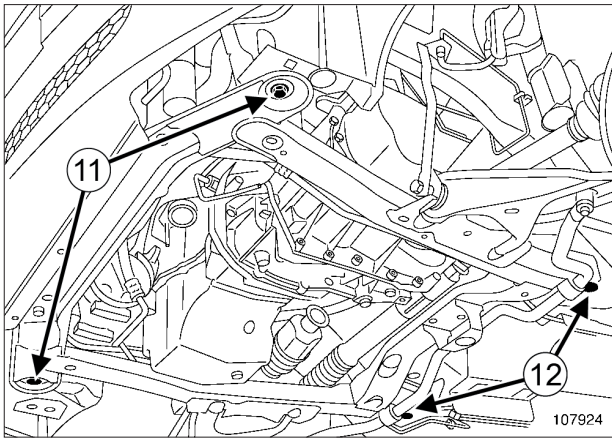
24762

□ پیچ (8) لوله فشار ضعیف فرمان هیدرولیک روی رام را باز کنید.

31A

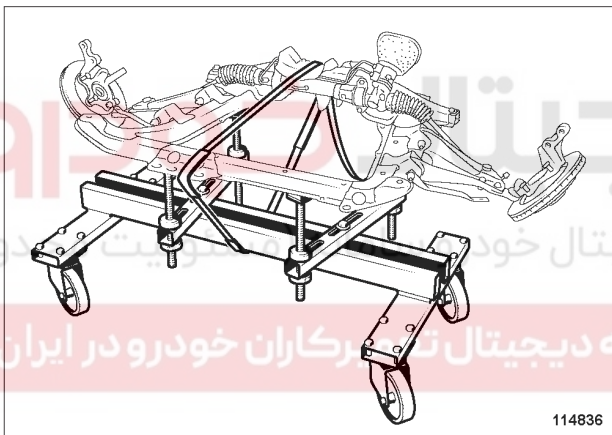
اجزاء اکسل جلو
رام جلو: باز کردن - نصب مجدد

II - مرحله باز کردن قطعه مورد نظر



107924

□ پیچ‌های (11) و (12) رام را از روی بدنه باز کنید.



114836

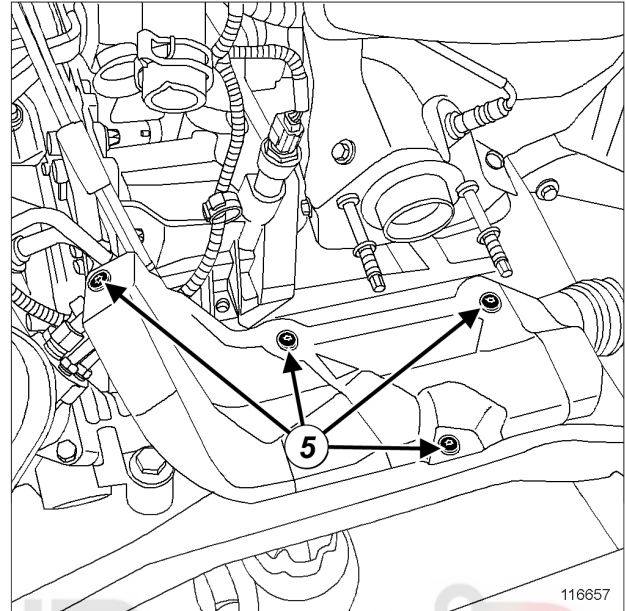
- رام را به ابزار (Mot. 1390) ببندید.
- جک را بالا ببرید تا رام از بدنه جدا شود.
- تجهیزات رام را باز کنید.

نصب مجدد

I - مرحله پیش از نصب مجدد

- حتماً پس از هر بار باز کردن، پیچ‌های رام را تعویض کنید.
- سطوح تماس رام و بدنه را به کمک ماده **SURFACE CLEANER** چربی زدایی کنید (به بخش خودرو: قطعات و مواد مصرفی لازم برای تعمیرات مراجعه نمایید) (MR 388, 04B, مواد مصرفی).

D4D یا K4M یا K9K، و فرمان هیدرولیک



116657

- قطعات زیر را باز کنید:
 - پیچ‌های محافظ حرارتی،
 - محافظ حرارتی.
- پیچ‌های نصب جعبه فرمان روی رام را باز کنید.
- جعبه فرمان را به بدنه وصل کنید.

- ابزار (Mot. 1390) را زیر رام قرار دهید.
- جک بالابر را پایین بیاورید و زبانه‌ها را تنظیم کنید تا مطمئن شوید رام روی ابزار محکم شده است.

31A

اجزاء اکسل جلو
رام جلو: باز کردن - نصب مجدد

- تسمه ایمنی را باز کنید.
- جک را بالا ببرید.

فرمان هیدرولیک

- پیچ نصب لوله‌های فشار ضعیف فرمان هیدرولیک را روی رام نصب کنید.
- پیچ لوله فشار ضعیف فرمان هیدرولیک روی رام را با گشتاور (21 N.m) محکم کنید.

- پیچ‌های جعبه فرمان روی رام را نصب کنید.
- پیچ‌های نصب جعبه فرمان را با گشتاور (105 N.m) محکم کنید.

D4D یا K4M یا K9K، و فرمان هیدرولیک

- پیچ‌های محافظ حرارتی را نصب کنید.
- پیچ‌های نصب محافظ حرارتی جعبه فرمان را با گشتاور (21 N.m) محکم کنید.

K4M، و فرمان هیدرولیک

- دسته سیم الکتریکی سنسور اکسیژن را روی محافظ حرارتی نصب کنید.

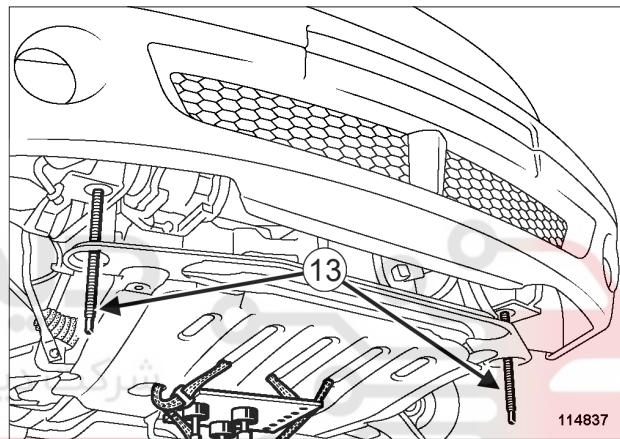
- دسته موتور عقب را نصب کنید (به بخش میله اتصال تقویت کننده پایینی: باز کردن - نصب مجدد) (19D.MR 388، پایه‌های نگهدارنده موتور).

توجه

برای اجتناب از داغ شدن قطعات اطراف، مراقب باشید به عایق حرارتی صدمه نرسانید (پارگی، سوراخ کردن، خم شدن و غیره).
کلیه عایق‌های حرارتی معیوب را تعویض نمایید.

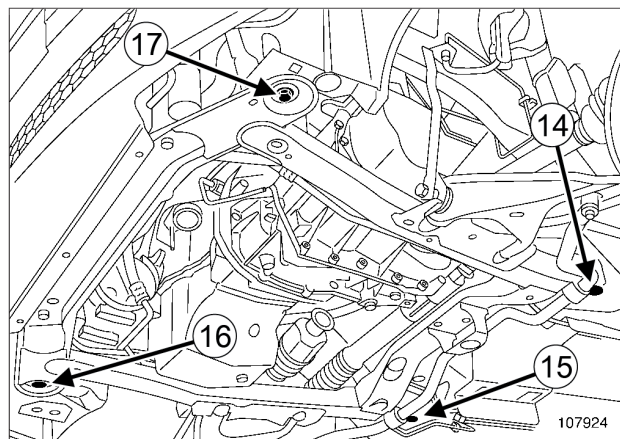
II - مرحله نصب قطعه مورد نظر

- تجهیزات رام را نصب کنید.
- رام را به کمک ابزار (Mot. 1390) آماده کنید.



114837

- دو میله رزوه دار M12 (13) ابزار (Tav. 1747) را در محل پیچ‌های جلوی رام قرار دهید تا بتوانید رام را هنگام نصب هدایت کنید.



107924

- قطعات زیر را مجدداً نصب کنید:

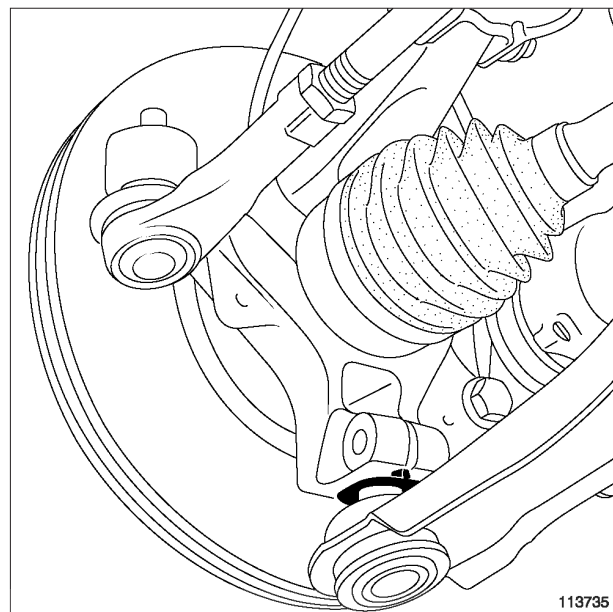
- رام،
- پیچ‌های نصب رام روی بدنه.
- پیچ‌های نصب رام را به ترتیب در جای خود قرار داده و ببچانید.
- پیچ‌های نصب رام را به ترتیب و با گشتاور (105 N.m) محکم کنید.

اجزاء اکسل جلو

رام جلو: باز کردن - نصب مجدد

III - مرحله پایانی

- تسمه ایمنی را از رادیاتور خنک کننده جدا کنید.
- چرخ‌های جلو را نصب کنید (به بخش 35A، چرخ‌ها و لاستیک‌ها، چرخ: باز کردن - نصب مجدد، صفحه 35A-1 مراجعه نمایید).
- مقادیر تنظیم اکسل‌ها را بررسی کنید (به بخش مقادیر تنظیم اکسل‌های جلو مراجعه نمایید).
- اتصال باتری را وصل کنید (به بخش باتری: باز کردن - نصب مجدد مراجعه کنید) (MR 388، 80A، باتری).



113735

- بررسی کنید که بوش به خوبی روی سیبک بازوی تحتانی قرار گرفته باشد.
- قطعات زیر را مجدداً نصب کنید:
 - سیبک تحتانی در محفظه توپی
 - پیچ‌های سیبک تحتانی،
 - پیچ‌های بالایی پایه نگهدارنده رام.
- پیچ‌ها را با گشتاورهای زیر محکم کنید:
 - پیچ بالایی پایه نگهدارنده رام (21 N.m)،
 - پیچ‌های سیبک تحتانی (62 N.m).

K7J یا K7M

- کاتالیست کانورتور را نصب کنید (به بخش کاتالیست کانورتور: باز کردن - نصب مجدد مراجعه نمایید) (MR 388، 19B، اگزوز).

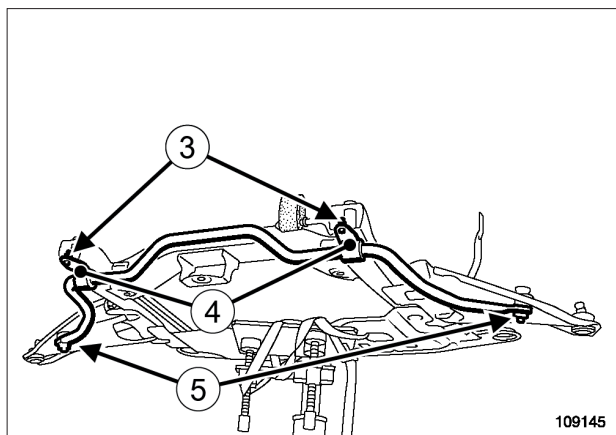
- قطعات زیر را مجدداً نصب کنید:
 - سینی محافظ زیر موتور،
 - دو صفحه محفظه چرخ (شلگیر)،
 - گیره‌های نگهدارنده دو صفحه محفظه چرخ (شلگیر)،
 - پیچ‌های پایینی سپر جلو بر روی رام،

31A

اجزاء اکسل جلو

میل موج گیر جلو: باز کردن - نصب مجدد

II - مرحله باز کردن قطعه مورد نظر



109145

□ قطعات زیر را باز کنید:

- مهره‌های (3) نشیمنگاه‌های مرکزی میل موج گیر،
- پیچ‌های (4) نشیمنگاه‌های مرکزی میل موج گیر (پیچ نصب قسمت عقب رام)،
- مهره‌های پایینی (5) میله اتصال میل موج گیر،
- میل موج گیر.

نصب مجدد

- I - مرحله پیش از نصب مجدد
- وضعیت نشیمنگاه‌های مرکزی و میله‌های اتصال را بررسی کرده و در صورت لزوم آنها را تعویض نمایید.
 - پیچ‌های رام را حتماً تعویض کنید.

II - مرحله نصب قطعه مورد نظر

- قطعات زیر را مجدداً نصب کنید:
- میل موج گیر،
 - ضربه‌گیرهای لاستیکی روی میل موج گیر،
 - نشیمنگاه‌های مرکزی،
 - مهره‌های نشیمنگاه‌های مرکزی،
 - پیچ‌های نشیمنگاه‌های مرکزی میل موج گیر (پیچ نصب قسمت عقب رام).

ابزار مخصوص مورد نیاز

Sus. 1413	جمع کننده بوش لاستیکی برای نصب کردن میل موج گیر. (سمت چرخ).
Sus. 1734	مبدل برای نصب کردن میل موج گیر.

گشتاور محکم کردن

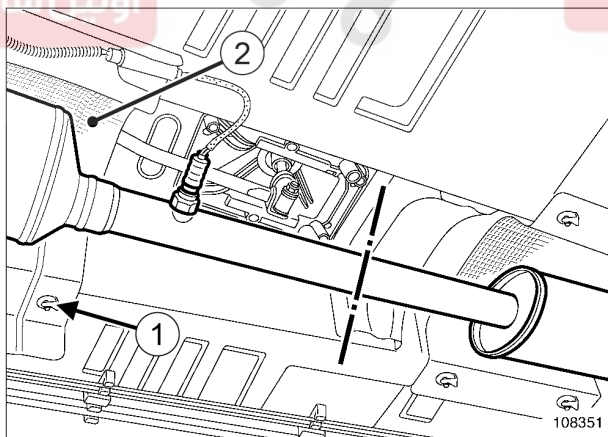
14 N.m	مهره‌های میله اتصال میل موج گیر
105 N.m	پیچ‌های نشیمنگاه‌های مرکزی میل موج گیر

قطر میل موج گیر جلو: 24.5 mm.

باز کردن

I - مرحله پیش از باز کردن

- خودرو را روی جک بالا بردن دو ستون قرار دهید (به بخش خودرو: بکسل کردن و بالا بردن مراجعه کنید) (MR 388، 02A، و وسایل بالا بردن خودرو).



108351

- مهره‌های مخصوص (1) عایق حرارتی را باز کنید.
- عایق حرارتی (2) را کمی کنار بزنید تا بتوانید مهره نشیمنگاه سمت راست میل موج گیر را باز کنید.

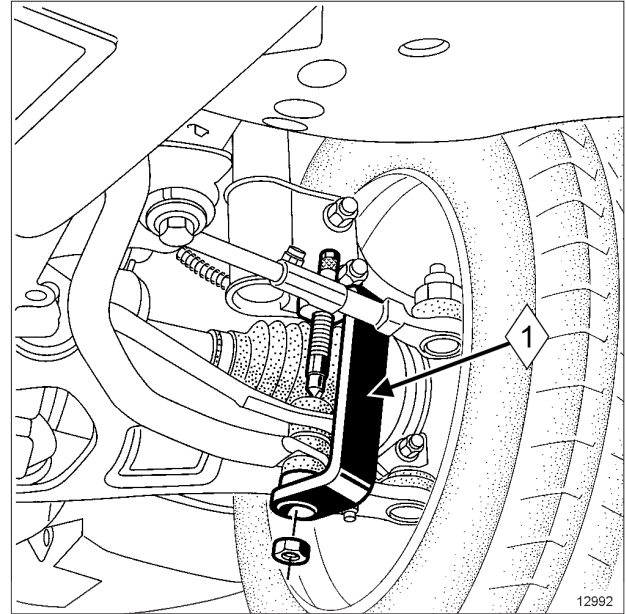
توجه

برای اجتناب از داغ شدن قطعات اطراف، مراقب باشید به عایق حرارتی صدمه نرسانید (پارگی، سوراخ کردن، خم شدن و غیره).
کلیه عایق‌های حرارتی معیوب را حتماً تعویض نمایید.

31A

اجزاء اکسل جلو

میل موج گیر جلو: باز کردن - نصب مجدد



12992

- قطعات زیر را مجدداً نصب کنید:
- میله‌های اتصال میل موج گیر،
- مهره‌های پایینی (1) میله اتصال میل موج گیر به کمک ابزار (Sus. 1413) و ابزار (Sus. 1734).
- ترتیب محکم کردن پیچ‌های میل موج گیر را حتماً رعایت کنید.
- پیچ و مهره‌های زیر را به ترتیب و با گشتاورهای تعیین شده محکم کنید:
- مهره‌های میله اتصال میل موج گیر (14 N.m)،
- پیچ‌های نشیمنگاه‌های مرکزی میل موج گیر (105 N.m).

III - مرحله پایانی

- عایق حرارتی را در محل خود قرار دهید.
- مهره‌های مخصوص نصب عایق حرارتی را نصب کنید.

33A

اجزاء اکسل عقب

اجزاء اکسل عقب: احتیاط‌های لازم برای انجام تعمیرات

۲ - کاسه‌های ترمز عقب، لنت‌های ترمز عقب

کاسه‌ها و صفحه‌های ترمز را با ماده پاک کننده ترمز تمیز کنید.

به منظور تضمین عملکرد صحیح حسگر سرعت چرخ، به محل آن بر روی سر مغناطیسی کاسه چرخ آسیب نرسانید.

۳ - فنر سیستم تعلیق

هنگام تعویض فنر، به موقعیت و جهت فنر و کلاهک‌های ابزار جمع کننده فنر دقت کنید.

از عملکرد صحیح ابزار جمع کننده فنر اطمینان حاصل کنید.

توجه

برای اجتناب از شکستن زود هنگام فنر سیستم تعلیق، به محافظ ضد زنگ آسیب نرسانید.

به منظور حفظ نکات ایمنی، فنر جمع شده را در ابزار جمع کننده فنر رها نکنید.

۴ - اکسل عقب

پیچ‌های نصب کمک فنر را فقط پس از قرار دادن چرخ‌ها روی زمین محکم کنید.

مه‌ره نصب قسمت بالای کمک فنر را حتماً تعویض نمایید.

توجه

برای اجتناب از ایجاد هر گونه تغییر شکل، با دستگاه بالابر به اکسل عقب فشار وارد نکنید.

توجه

برای اجتناب از آسیب دیدن اجزاء اکسل عقب (مفاصل لاستیکی، شیلنگ‌های ترمز، ...) کمک فنرها را به طور همزمان باز نکنید. هر طرف را به نوبت باز کنید.

I - نکات ایمنی

هنگام انجام عملیاتی که نیاز به استفاده از جک بالابر دارد، دستورالعمل‌های ایمنی را رعایت کنید (به بخش **خودرو: یدک کشیدن و بالا بردن** مراجعه نمایید) (02A، وسایل بالابر خودرو).

روغن ترمز دارای خواص خوردندگی زیاد است. قسمت‌هایی از خودرو را که به روغن ترمز آلوده شده‌اند، با دقت تمیز کنید.

II - تمیزی

قسمت‌هایی از بدنه را که ممکن است بر اثر تماس با روغن ترمز آسیب ببینند، با یک روکش محافظ بپوشانید.

اطراف سیستم ترمز را با ماده **BREAKE CLEANER** تمیز کنید (به بخش **خودرو: قطعات و مواد مصرفی لازم برای تعمیرات** مراجعه نمایید) (04B، مواد مصرفی).

توجه

جهت جلوگیری از صدمه زدن به اجزاء اطراف سیستم، از جاری شدن روغن جلوگیری کنید.

III - توصیه‌های حرفه‌ای

۱ - ترمز

لنت‌های ترمز هر دو طرف را به صورت کامل تعویض کنید. از نصب لنت‌های ترمز با مارک و کیفیت متفاوت جداً خودداری نمایید.

رزوه میله اتصال تکیه گاه به کمی **BR 2 GREASE** آغشته کنید (به بخش **خودرو: قطعات و مواد مصرفی لازم برای تعمیرات** مراجعه نمایید) (04B، مواد مصرفی).

مکانیزم ترمز سمت راست و چپ متفاوت است، از نصب قطعات به جای یکدیگر خودداری کنید. پیچ ترمز سمت چپ، راست گرد است. پیچ ترمز سمت راست، چپ گرد است.

لنت‌ها را با وارد کردن فشارهای متوالی روی پدال ترمز تنظیم نمایید.

تذکرات مهم

به منظور حفظ تعادل به هنگام ترمز گیری، هر دو کاسه باید دارای قطرهای مساوی باشند. هنگام اصلاح کاسه ترمز، الزاماً کاسه طرف مقابل نیز باید اصلاح شود.

33A

اجزاء اکسل عقب

لنت ترمز عقب: باز کردن - نصب مجدد

B90 یا L90، و فرمان معمولی

ترمز عقب Bosch: ۷ اینچ و ۸ اینچ

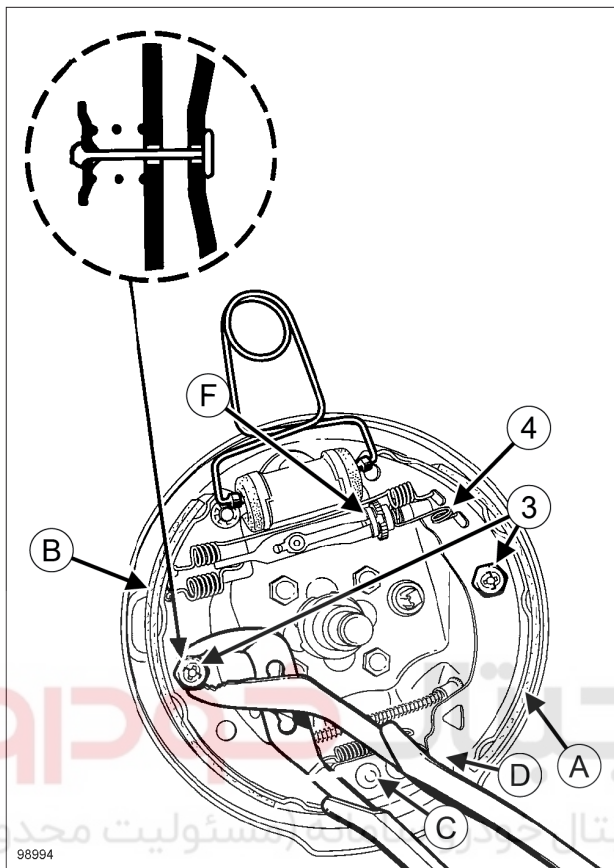
لنت های ترمز هر دو طرف را به صورت کامل تعویض کنید. از نصب لنت های ترمز با مارک و کیفیت متفاوت جداً خودداری نمایید.

باز کردن

I - مرحله پیش از باز کردن

- خودرو را روی جک بالا برد و ستون قرار دهید (به بخش خودرو: بکسل کردن و بالا بردن مراجعه کنید) (MR 388، 02A، وسایل بالا بردن خودرو).
- ترمز دستی را آزاد کنید.
- قطعات زیر را باز کنید:
- چرخ های عقب (به بخش 35A، چرخ ها و لاستیک ها، چرخ باز کردن - نصب مجدد، صفحه 35A-1 مراجعه نمایید)،
- کاسه های ترمز (به بخش 33A، اجزاء اکسل عقب، کاسه ترمز عقب: باز کردن - نصب مجدد، صفحه 33A-13 مراجعه نمایید).

II - مرحله باز کردن قطعه مورد نظر



98994

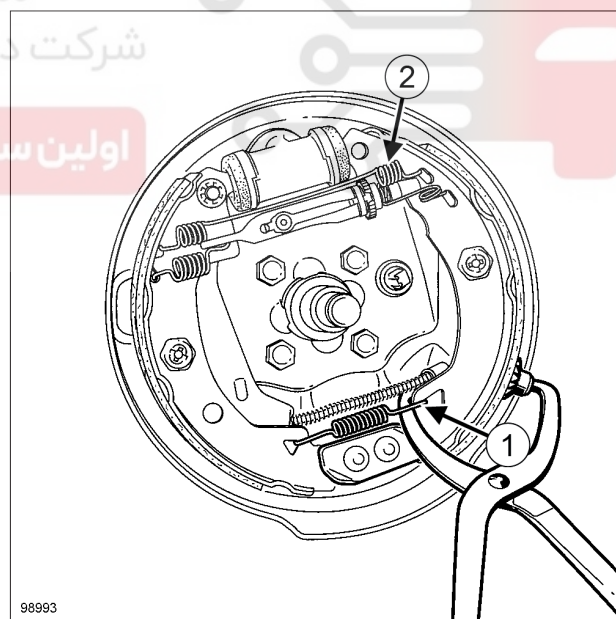
98994

- قطعات زیر را باز کنید:
- فنر (4) سیستم اصلاح خلاصی،
- نگهدارنده های جانبی (3) با در تماس قرار دادن اهرم اتصال به صفحه ترمز،
- اهرم (F) اصلاح خلاصی.
- یک انبر روی پیستون سیلندر ثانویه ترمز قرار دهید.
- هر یک از پایه های قطعه (D) را به ترتیب از نقطه ثابت (C) بیرون بکشید.
- کابل ترمز دستی را از لنت ترمز آزاد کنید.
- لنت های ترمز (B) و (A) را باز کنید.

نصب مجدد

I - مرحله پیش از نصب مجدد

- کاسه ها و صفحه های ترمز را با ماده پاک کننده ترمز تمیز کنید (به بخش خودرو: قطعات و مواد مصرفی لازم برای تعمیرات مراجعه نمایید) (MR 388، 04B، مواد مصرفی).



98993

98993

- فنر پایینی (1) سپس فنر بالایی (2) را به کمک انبر مخصوص لنت ترمز باز کنید.

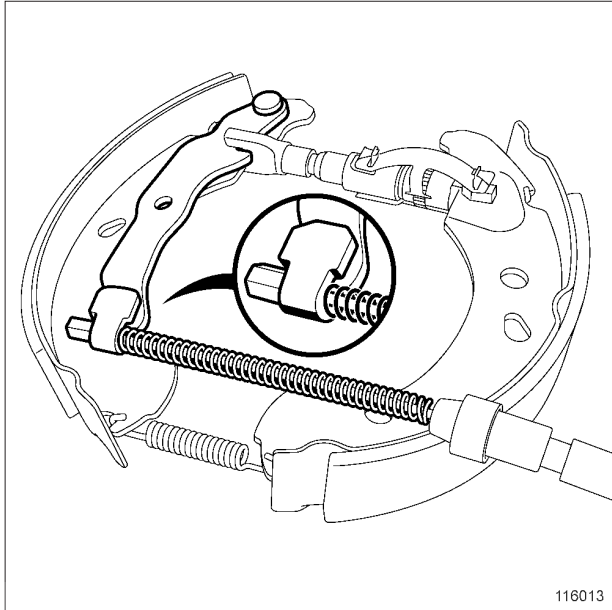
33A

اجزاء اکسل عقب

لنت ترمز عقب: باز کردن - نصب مجدد

B90 یا L90، و فرمان معمولی

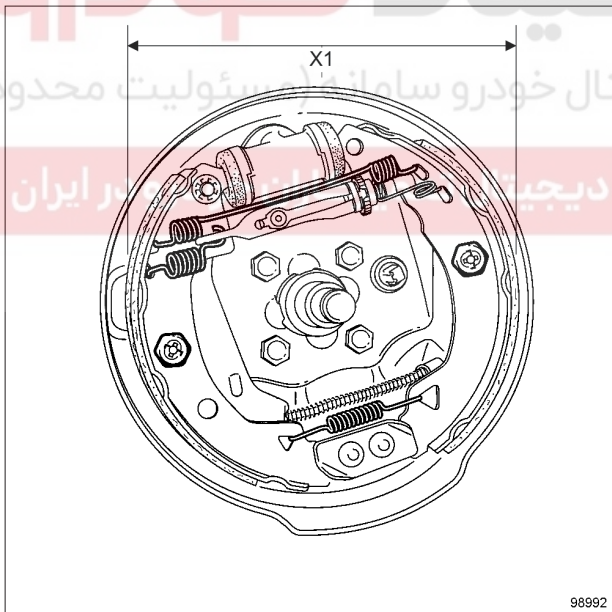
❑ رزوه میله اتصال تکیه گاه را کمی گریس کاری کنید.



116013

116013

❑ بررسی کنید که کابل ترمز دستی به خوبی روی اهرم ترمز دستی قرار گرفته باشد.



98992

98992

❑ به وسیله یک پیچ گوشتی، فاصله لنت‌ها را بر روی محور اتصال طوری تنظیم کنید که قطر (X1) برابر با $179,4 \text{ mm} \pm 0,25$ شود.

❑ این تنظیم را برای سمت دیگر نیز انجام دهید.

تذکر:

مکانیزم ترمز سمت راست و چپ متفاوت است، از نصب قطعات به جای یکدیگر خودداری کنید.

پیچ ترمز سمت چپ، راست گرد است.

پیچ ترمز سمت راست، چپ گرد است.

II - مرحله نصب قطعه مورد نظر

❑ قطعات زیر را روی لنت جلویی نصب کنید:

- اهرم اصلاح خلاصی،

- فنر سیستم اصلاح خلاصی.

❑ کابل ترمز دستی را روی لنت عقبی محکم کنید.

❑ مجموعه لنت جلویی و لنت عقبی را روی صفحه ترمز قرار دهید.

❑ قطعات زیر را مجدداً نصب کنید:

- فنر بالایی،

- فنر پایینی،

- نگهدارنده‌های جانبی با تماس دادن اهرم اتصال به صفحه ترمز.

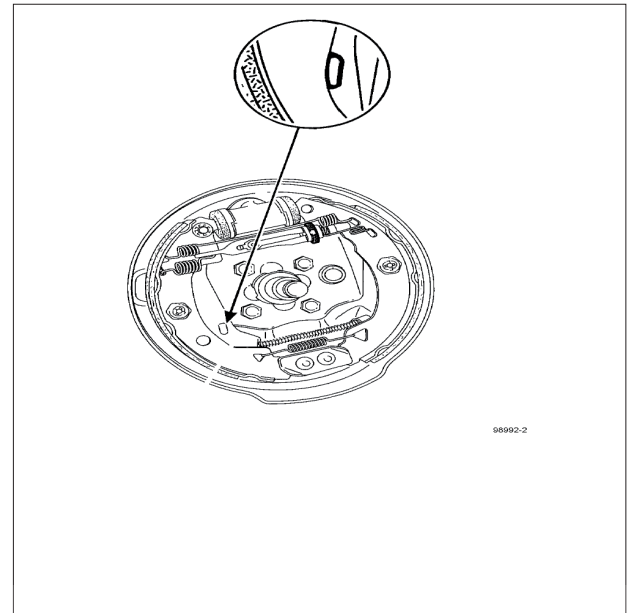
❑ انبر روی پیستون سیلندرهای ثانویه ترمز را بردارید.

33A

اجزاء اکسل عقب

لنت ترمز عقب: باز کردن - نصب مجدد

B90 یا L90، و فرمان معمولی



98992-2

- در صورتی که اهرم بین شکاف اول و دوم دامنه حرکت ترمز دستی قرار می گیرد، ترمز دستی را باید تنظیم کرد (به بخش 37A، کنترل اجزاء مکانیکی، کابل ترمز دستی مراجعه نمایید).

III - مرحله پایانی

- قطعات زیر را مجدداً نصب کنید:
 - کاسه های ترمز (به بخش 33A، اجزاء اکسل عقب، کاسه ترمز عقب: باز کردن - نصب مجدد، صفحه 33A-13 مراجعه نمایید)،
 - چرخ های عقب (به بخش 35A، چرخ ها و لاستیک ها، چرخ: باز کردن - نصب مجدد، صفحه 35A-1 مراجعه نمایید).
- لنت ها را با وارد کردن فشارهای متوالی روی پدال ترمز تنظیم کنید.
- از عملکرد صحیح سیستم خود تنظیم خلاصی مطمئن شوید (صدای "تق" باید در سطح کاسه ترمز شنیده شود).

33A

اجزاء اکسل عقب

لنت ترمز عقب: باز کردن - نصب مجدد

B90 یا L90، و فرمان هیدرولیک

ترمز عقب LUCAS GIRLING - TRW: ۸ اینچ

لنت‌های ترمز هر دو طرف را به صورت کامل تعویض کنید. از نصب لنت‌های ترمز با مارک و کیفیت متفاوت جداً خودداری نمایید.

باز کردن

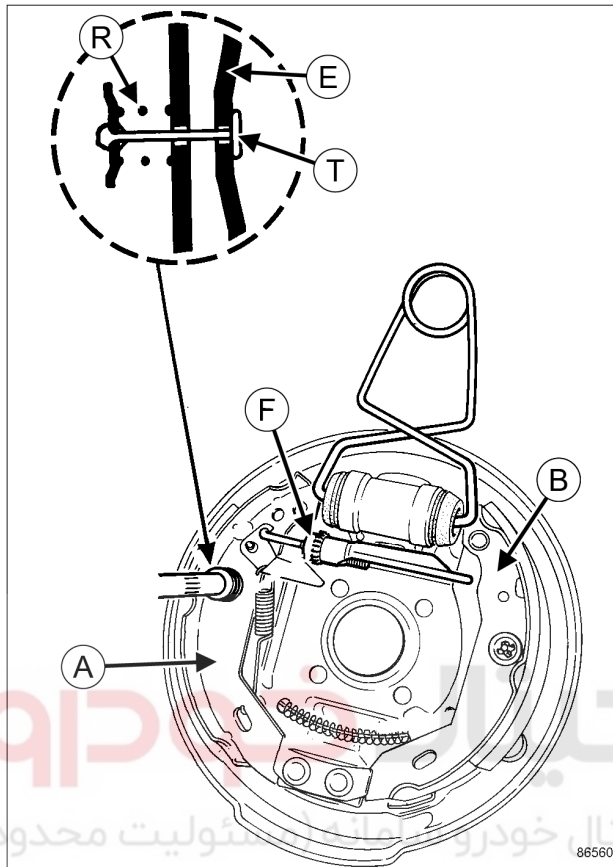
I - مرحله پیش از باز کردن

- خودرو را روی جک بالا بردن دو ستون قرار دهید (به بخش خودرو: بکسل کردن و بالا بردن مراجعه کنید) (MR 388، 02A، وسایل بالا بردن خودرو).
- ترمز دستی را آزاد کنید.
- قطعات زیر را باز کنید:

- چرخ‌های عقب (به بخش 35A، چرخ‌ها و لاستیک‌ها، چرخ: باز کردن - نصب مجدد، صفحه 35A-1 مراجعه نمایید)،

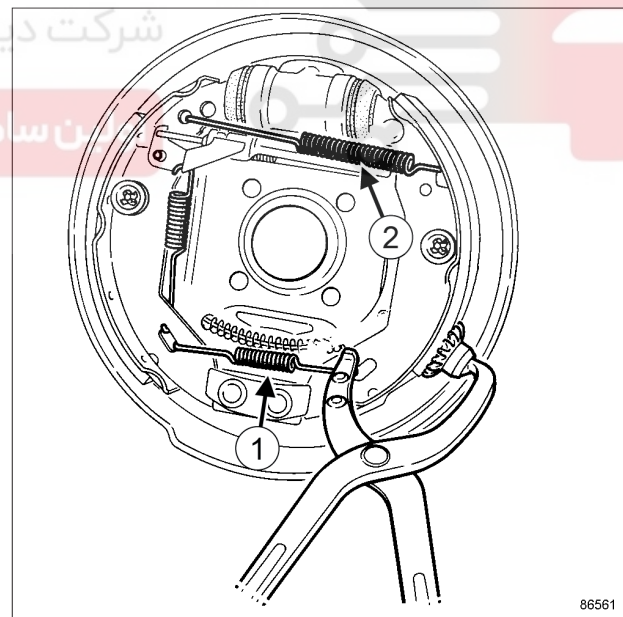
- کاسه‌های ترمز (به بخش 33A، اجزاء اکسل عقب، کاسه ترمز عقب: باز کردن - نصب مجدد، صفحه 33A-13 مراجعه نمایید).

II - مرحله باز کردن قطعه مورد نظر



86560

- یک انبر روی پیستون سیلندرهای ثانویه ترمز قرار دهید.
- قطعات زیر را باز کنید:
- فنرهای نگهدارنده جانبی قطعات (R)، با نگه داشتن ارتباط اهرم اتصال (T) با صفحه ترمز (E)،
- لنت جلویی (A)،
- میله اتصال (F)،
- لنت عقبی (B).
- کابل ترمز دستی را از اهرم ترمز دستی باز کنید.



86561

- فنر پایینی (1) سپس فنر بالایی (2) را به کمک انبر مخصوص لنت ترمز باز کنید.

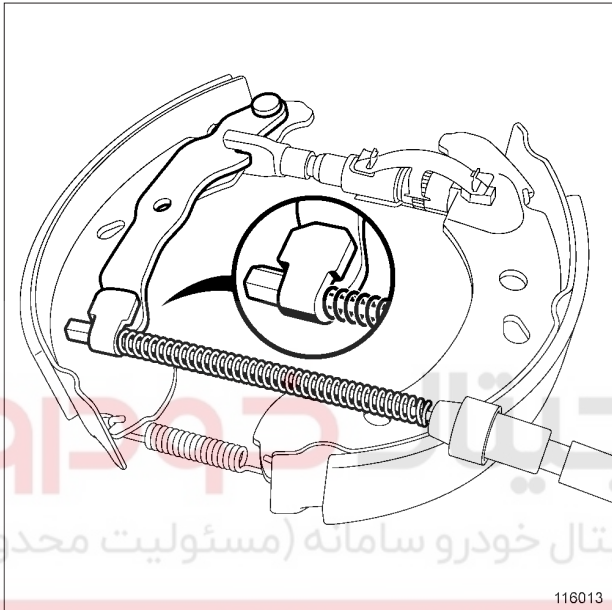
33A

اجزاء اکسل عقب

لنت ترمز عقب: باز کردن - نصب مجدد

B90 یا L90، و فرمان هیدرولیک

- ❑ کابل ترمز دستی را روی لنت عقبی مجدداً محکم کنید.
- ❑ قطعات زیر را نصب کنید:
 - لنت عقبی را در جای خود نصب و محکم کنید،
 - میله اتصال تکیه گاه را با برداشتن تاپییت سمت اهرم تنظیم نصب کنید،
 - لنت جلویی را در جای خود نصب و محکم کنید.
- ❑ انبر روی پیستون سیلندرهای ثانویه ترمز را بردارید.

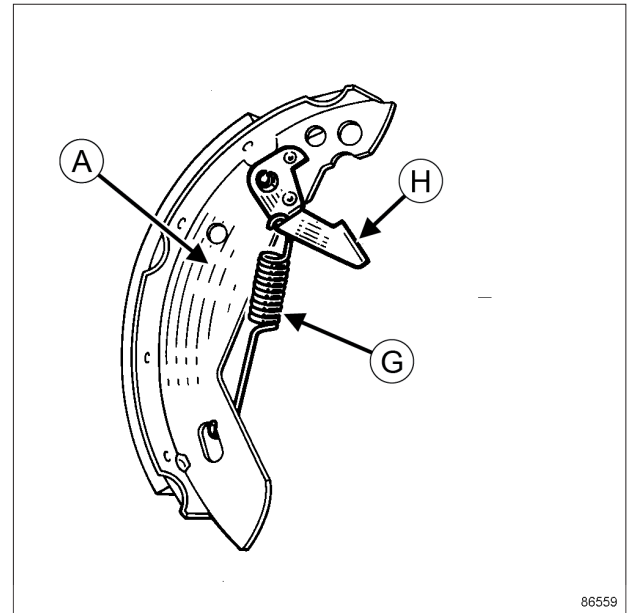


116013

- ❑ بررسی کنید که کابل ترمز دستی به خوبی روی اهرم ترمز دستی قرار گرفته باشد.

❑ قطعات زیر را مجدداً نصب کنید:

- فنر بالایی،
- فنر پایینی،
- نگهدارنده‌های جانبی با تماس دادن اهرم اتصال به صفحه ترمز.



86559

- ❑ قطعات زیر را از لنت جلویی جدا کنید:

- فنر (G)،
- اهرم تنظیم (H).

نصب مجدد

I - مرحله پیش از باز کردن

- ❑ کاسه‌ها و صفحه‌های ترمز را با ماده پاک کننده ترمز تمیز کنید (به بخش خودرو: قطعات و مواد مصرفی لازم برای تعمیرات مراجعه نمایید) (MR 388، 04B، مواد مصرفی).
- ❑ رزوه میله اتصال تکیه گاه را کمی گریس کاری کنید.

تذکر:

مکانیزم ترمز سمت راست و چپ متفاوت است، از نصب قطعات به جای یکدیگر خودداری کنید.
پیچ ترمز سمت چپ، راست گرد است.
پیچ ترمز سمت راست، چپ گرد است.

II - مرحله نصب قطعه مورد نظر

- ❑ قطعات زیر را روی لنت جلویی نصب کنید:

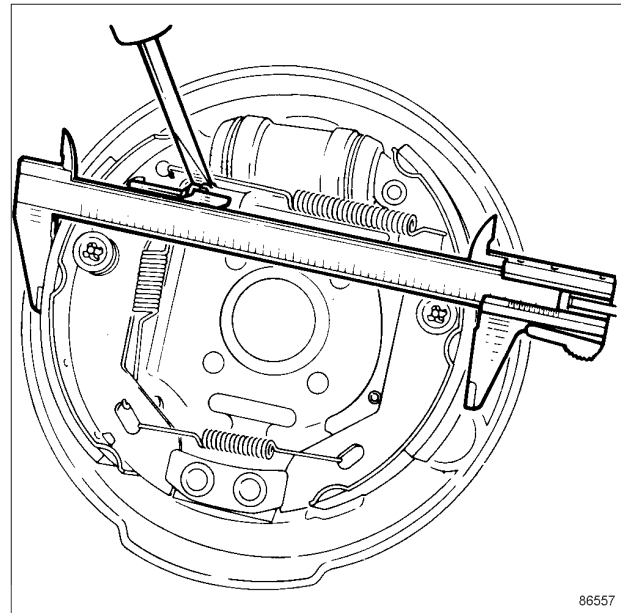
- اهرم تنظیم،
- فنر.

33A

اجزاء اکسل عقب

لنت ترمز عقب: باز کردن - نصب مجدد

B90 یا L90، و فرمان هیدرولیک



86557

- به وسیله یک پیچ گوشتی، فاصله لنت‌های روی محور اتصال را طوری تنظیم کنید که قطر $202,45 \text{ mm} \pm 0,25$ به دست آید.
- این تنظیم را برای سمت دیگر نیز انجام دهید.
- در صورتی که اهرم بین شکاف اول و دوم دامنه حرکت ترمز دستی قرار می‌گیرد، ترمز دستی باید تنظیم شود (به بخش 37A، کنترل اجزاء مکانیکی، کابل‌های ترمز دستی: باز کردن - نصب مجدد، صفحه 37A-89 مراجعه نمایید).

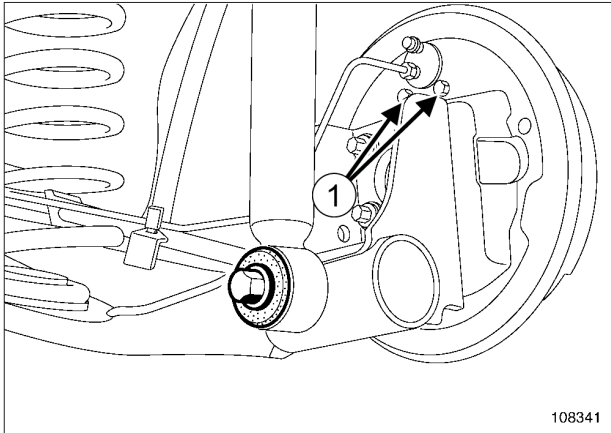
III - مرحله پایانی

- قطعات زیر را مجدداً نصب کنید:
 - کاسه‌های ترمز (به بخش 33A، اجزاء اکسل عقب، کاسه ترمز عقب: باز کردن - نصب مجدد، صفحه 33A-13 مراجعه نمایید)،
 - چرخ‌های عقب (به بخش 35A، چرخ‌ها و لاستیک‌ها، چرخ: باز کردن - نصب مجدد، صفحه 35A-1 مراجعه نمایید).
- لنت‌ها را با وارد کردن فشارهای متوالی روی پدال ترمز تنظیم نمایید.
- از عملکرد صحیح سیستم خود تنظیم خلاصی مطمئن شوید (صدای "تق" باید در سطح کاسه ترمز شنیده شود).

33A**اجزاء اکسل عقب**

سیلندر ترمز عقب: باز کردن - نصب مجدد

L90 یا B90

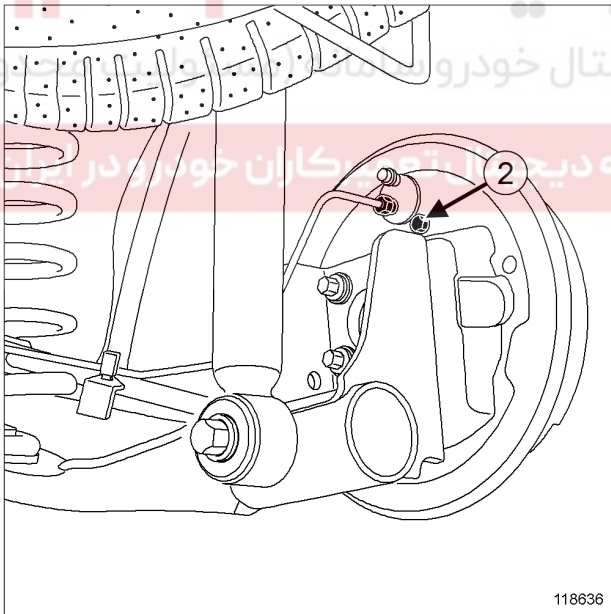


108341

108341

□ پیچ‌های (1) نصب سیلندر بر روی صفحه ترمز را باز کنید.

U90 یا K90 یا F90



118636

118636

□ پیچ (2) نصب سیلندر بر روی صفحه ترمز را باز کنید.

□ سیلندر ترمز را باز کنید.

تجهیزات مورد نیاز

فشاردهنده پدال

گشتاور محکم کردن

14 N.m پیچ نصب سیلندر ترمز

14 N.m اتصال لوله روی سیلندر ثانویه ترمز

باز کردن**I - مرحله پیش از باز کردن**

□ خودرو را روی جک بالا بردن دو ستون قرار دهید (به بخش خودرو: بکسل کردن و بالا بردن رجوع کنید).

□ فشاردهنده پدال را روی پدال ترمز قرار دهید تا از جاری شدن روغن جلوگیری شود.

□ ترمز دستی را آزاد کنید.

□ قطعات زیر را باز کنید:

- چرخ‌های عقب (به بخش 35A، چرخ‌ها و لاستیک‌ها، چرخ: باز کردن - نصب مجدد، صفحه 35A-1 مراجعه نمایید)،

- کاسه‌های ترمز (به بخش 33A، اجزاء اکسل عقب، کاسه ترمز عقب: باز کردن - نصب مجدد، صفحه 33A-13 مراجعه نمایید).

□ فنرهای نگهدارنده جانبی را در حالی که ارتباط اهرم اتصال با صفحه ترمز حفظ شده است، باز کنید (به بخش 33A، اجزاء اکسل عقب، لنت ترمز عقب: باز کردن - نصب مجدد، صفحه 33A-2 مراجعه نمایید).

□ به کمک انبر مخصوص لنت، فنر بازگرداننده بالایی را باز کنید (به بخش 33A، اجزاء اکسل عقب، لنت ترمز عقب: باز کردن - نصب مجدد، صفحه 33A-2 مراجعه نمایید).

□ گیره فنر سیستم اصلاح خلاصی را از روی لنت جلویی جدا کنید.

□ لنت‌ها را بردارید.

II - مرحله باز کردن قطعه مورد نظر

□ اتصال لوله روی سیلندر ثانویه ترمز را باز کنید (مراقب ریزش روغن ترمز باشید).

□ یک در پوش روی اتصال لوله ترمز قرار دهید.

اجزاء اکسل عقب

سیلندر ترمز عقب: باز کردن - نصب مجدد

نصب مجدد

I - مرحله پیش از نصب مجدد

- ☐ کاسه‌ها و صفحه‌های ترمز را با ماده پاک کننده ترمز تمیز کنید.

II - مرحله نصب قطعه مورد نظر

- ☐ سیلندر را روی صفحه ترمز نصب کنید.
- ☐ پیچ یا پیچ‌های نصب سیلندر را بر روی صفحه ترمز ببندید.
- ☐ پیچ یا پیچ‌های نصب سیلندر ترمز را با گشتاور (14 N.m) محکم کنید.
- ☐ درپوش روی اتصال لوله ترمز را بردارید.
- ☐ اتصال لوله روی سیلندر ثانویه ترمز را نصب کنید.
- ☐ اتصال لوله روی سیلندر ثانویه ترمز را با گشتاور (14 N.m) محکم کنید.

III - مرحله پایانی

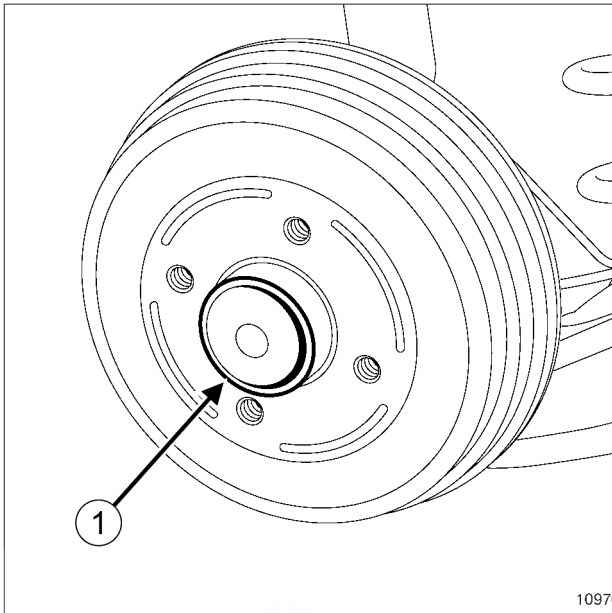
- ☐ گیره فنر سیستم اصلاح خلاصی را روی لنت جلویی وصل کنید.
- ☐ به کمک انبر مخصوص لنت، فنر بازگرداننده بالایی را نصب کنید (به بخش 33A، اجزاء اکسل عقب، لنت ترمز عقب: باز کردن - نصب مجدد، صفحه 33A-2 مراجعه نمایید)
- ☐ فنرهای نگهدارنده جانبی را در حالی که ارتباط اهرم اتصال با صفحه ترمز حفظ شده است، نصب کنید (به بخش 33A، اجزاء اکسل عقب، لنت ترمز عقب: باز کردن - نصب مجدد، صفحه 33A-2 مراجعه نمایید).
- ☐ قطعات زیر را مجدداً نصب کنید:
 - کاسه‌های ترمز (به بخش 33A، اجزاء اکسل عقب، کاسه ترمز عقب: باز کردن - نصب مجدد، صفحه 33A-13 مراجعه نمایید)،
 - چرخ‌های عقب (به بخش 35A، چرخ‌ها و لاستیک‌ها، چرخ: باز کردن - نصب مجدد، صفحه 35A-1 مراجعه نمایید).
- ☐ فشاردهنده پدال را بردارید.
- ☐ مدار ترمز را هواگیری کنید (به بخش 30A، اطلاعات کلی، مدار ترمز: هواگیری، صفحه 30A-3 مراجعه نمایید).
- ☐ لنت‌ها را با وارد کردن فشارهای متوالی روی پدال ترمز تنظیم نمایید.

33A

اجزاء اکسل عقب

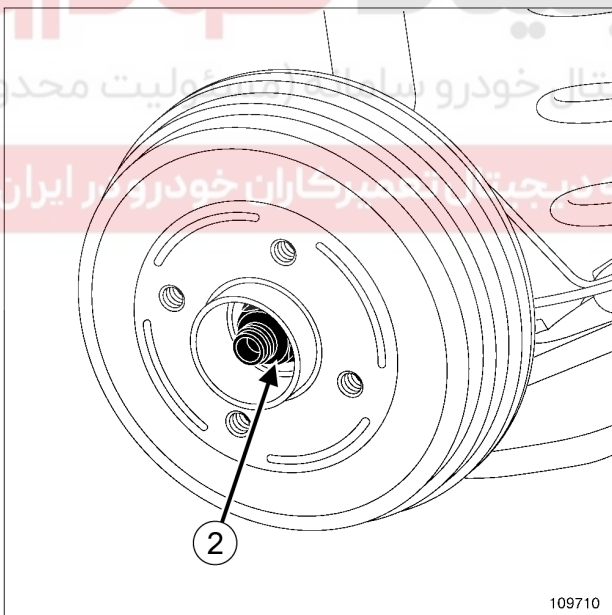
کاسه ترمز عقب: باز کردن - نصب مجدد

II - مرحله باز کردن قطعه مورد نظر



109709

□ درپوش‌های (1) کاسه‌های ترمز را بردارید.



109710

□ قطعات زیر را باز کنید:

- مهره‌های (2) کاسه‌های ترمز،
- کاسه‌های ترمز به کمک ابزار (Tav. 1050-04) و در صورت لزوم ابزار (Tav. 1420-01).

نصب مجدد

I - مرحله پیش از نصب مجدد

□ قطر داخلی کاسه ترمز را کنترل کنید.

ابزار مخصوص مورد نیاز

Tav. 1050-04	فشاردهنده پلوس به عقب (دارای صفحه و چنگک، بدون جک).
Tav. 1420-01	جک پیچی برای ابزار Tav.1420 و Tar.1454، Tav.1050-04 و Tar.1850.

گشتاور محکم کردن

175 N.m	مهره کاسه ترمز
280 N.m	مهره کاسه ترمز

- هنگام تعویض یک کاسه ترمز، حتماً کاسه ترمز طرف مقابل را نیز تعویض کنید.
- هنگام تعویض کاسه ترمز، الزاماً لنت‌های ترمز را نیز تعویض کنید.

تذکرات مهم

هر دو کاسه باید دارای قطرهای مساوی باشند.
هنگام اصلاح کاسه ترمز، الزاماً کاسه طرف مقابل نیز باید اصلاح شود.

باز کردن

I - مرحله پیش از باز کردن

- خودرو را روی جک بالا بردن دو ستون قرار دهید (به بخش خودرو: بکسل کردن و بالا بردن مراجعه نمایید) (MR 388، 02A، 02A).
- وسایل بالا بردن خودرو.
- ترمز دستی را آزاد کنید.
- چرخ‌های عقب را باز کنید (به بخش 35A، چرخ‌ها و لاستیک‌ها، چرخ: باز کردن - نصب مجدد، صفحه 35A-1 مراجعه نمایید).

33A

اجزاء اکسل عقب

کاسه ترمز عقب: باز کردن - نصب مجدد

- قطعات معیوب را تعویض کنید.
- قسمت‌های زیر را تمیز کنید:
 - لنت‌های ترمز،
 - کاسه‌های ترمز،
 - محور،
 - مهره‌های کاسه ترمز،
 - درپوش کاسه‌های ترمز.

II - مرحله نصب قطعه مورد نظر

- در صورتی که اهرم بین شکاف اول و دوم دامنه حرکت ترمز دستی قرار می‌گیرد، ترمز دستی باید تنظیم شود (به بخش 37A، کنترل اجزاء مکانیکی، اهرم ترمز دستی: باز کردن - نصب مجدد، صفحه 37A-56 مراجعه نمایید).
- قطعات زیر را مجدداً نصب کنید:
 - کاسه های ترمز،
 - مهره‌های کاسه ترمز،
 - درپوش‌های کاسه ترمز.

L90 یا B90

- مهره کاسه ترمز را با گشتاور (175 N.m) محکم کنید.

اولین سامانه دیجیتال تعمیرکاران خودرو در ایران

U90 یا K90 یا F90

- مهره کاسه ترمز را با گشتاور (280 N.m) محکم کنید.

III - مرحله پایانی

- چرخ‌های عقب را نصب کنید (به بخش 35A، چرخ‌ها و لاستیک‌ها، چرخ: باز کردن - نصب مجدد، صفحه 35A-1 مراجعه نمایید).
- لنت‌ها را با وارد کردن فشارهای متوالی روی پدال ترمز تنظیم کنید.

33A

اجزاء اکسل عقب

کاسه ترمز عقب: مشخصات

III - مرحله پایانی

در صورت لزوم، کاسه ترمز عقب مربوطه را تعویض کنید (به بخش **33A** اجزاء اکسل عقب، کاسه ترمز عقب: باز کردن - نصب مجدد، صفحه **33A-13** مراجعه نمایید).

چرخ عقب مربوطه را نصب کنید (به بخش **35A** چرخ‌ها و لاستیک‌ها، چرخ: باز کردن - نصب مجدد، صفحه **35A-1** مراجعه نمایید).

تجهیزات مورد نیاز

ابزار کولیس

I - مرحله پیش از بررسی

خودرو را روی جک بالا بردن دو ستون قرار دهید (به بخش خودرو: **بکسل کردن و بالا بردن** مراجعه کنید) (MR 388، 02A، وسایل بالا بردن خودرو).

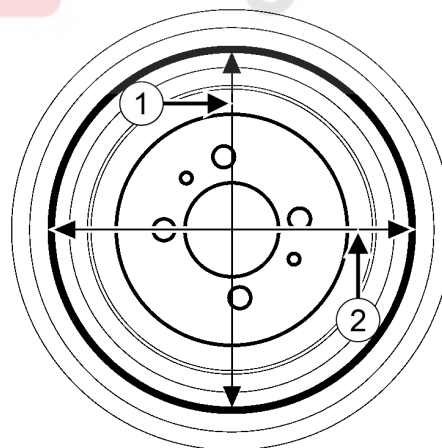
چرخ عقب مربوطه را نصب کنید (به بخش **35A** چرخ‌ها و لاستیک‌ها، چرخ: باز کردن - نصب مجدد، صفحه **35A-1** رجوع کنید).

کاسه ترمز عقب مربوطه را باز کنید (به بخش **33A** اجزاء اکسل عقب، کاسه ترمز عقب: باز کردن - نصب مجدد، صفحه **33A-13** رجوع کنید).

II - مرحله بررسی قطعه مورد نظر

تذکر:

برای اندازه گیری قطر درونی کاسه چرخ از ابزار کولیس استفاده کنید.



116995

116995

ابزار کولیس را برای اندازه گیری قطرهای داخلی کاسه ترمز نصب کنید.

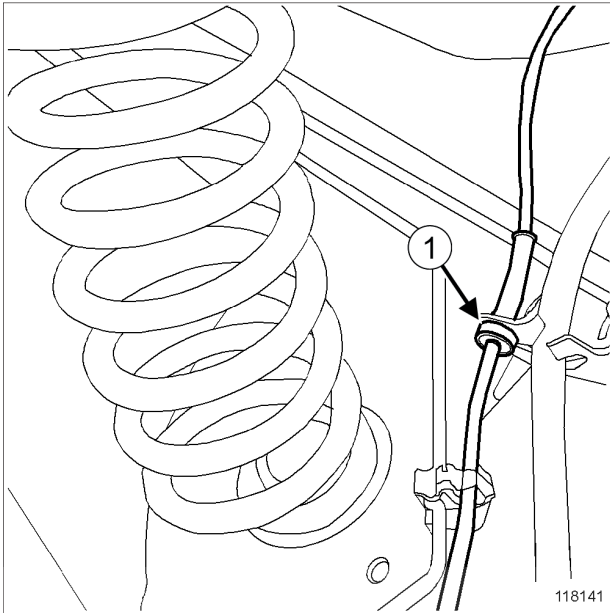
قطرهای داخلی کاسه ترمز بر روی محورهای عمودی (1) و (2) را اندازه گیری کنید.

اندازه‌ها را با مقادیر ذکر شده توسط سازنده مقایسه کنید (به بخش **30A** اطلاعات کلی، ترمز: مشخصات، صفحه **30A-12** مراجعه نمایید).

33A

اجزاء اکسل عقب

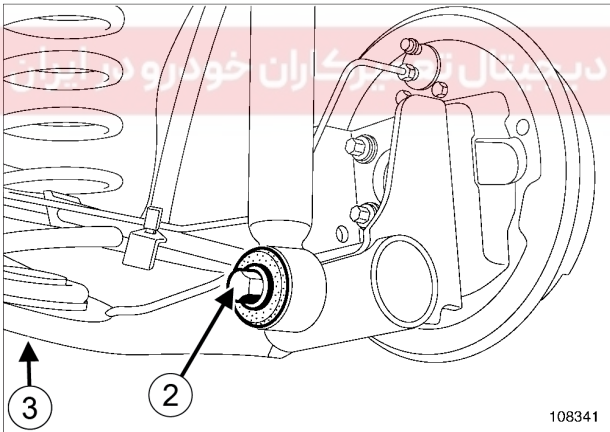
فنر سیستم تعلیق عقب: باز کردن - نصب مجدد



118141

❑ دسته سیم حسگر سرعت چرخ را از محل (1) جدا کنید.

II - مرحله باز کردن قطعه مورد نظر



108341

❑ جک مخصوص قطعات (3) را، با یک نگهدارنده طوری زیر تکیه گاه فنر قرار دهید که به آن فشار وارد نشود.

❑ محل نصب فنر را علامت بزنید.

❑ پیچ (2) قسمت پایین کمک فنر را باز کنید.

تجهیزات مورد نیاز

جک مخصوص قطعات

گشتاور محکم کردن

105 N.m پیچ‌های نصب قسمت پایین کمک فنرها

105 N.m پیچ‌های نصب چرخ

هنگام باز کردن، رنگ فنرها را مشخص کنید تا در موقع نصب مطمئن شوید که قطعات را درست نصب می‌کنید.

هنگام تعویض فنر تعلیق، حتماً فنر هر دو طرف را تعویض نمایید. برای جلوگیری از کش آمدن بیش از حد فنرها، باز کردن و نصب مجدد فنر تعلیق هر سمت را به نوبت انجام دهید.

توجه

برای اجتناب از ایجاد هر گونه تغییر شکل، با دستگاه بالابر به اکسل عقب فشار وارد نکنید.

باز کردن

I - مرحله پیش از باز کردن

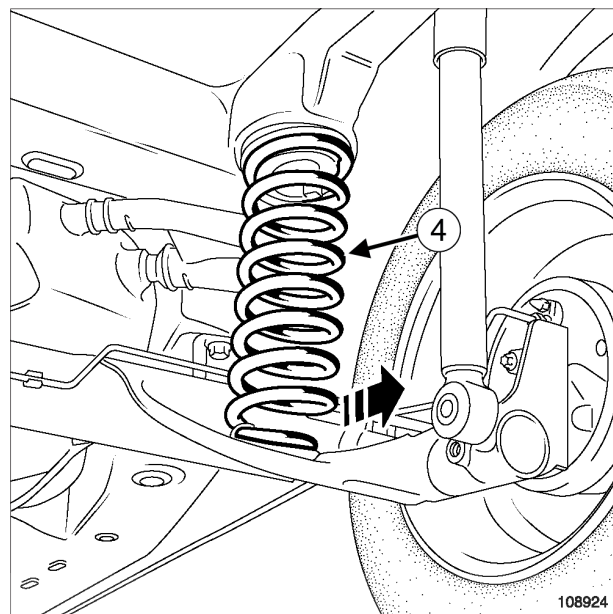
❑ خودرو را روی جک بالابر دو ستون قرار دهید (به بخش خودرو: بکسل کردن و بالابردن مراجعه کنید) (MR 388، 02A، وسایل بالابر خودرو).

❑ چرخ‌های عقب را باز کنید (به بخش 35A، چرخ‌ها و لاستیک‌ها، چرخ: باز کردن - نصب مجدد، صفحه 35A-1 رجوع کنید).

- پیچ‌های قسمت پایین کمک فنر را نصب کنید.
- جک مخصوص قطعات را بیرون بیاورید.
- دسته سیم حسگر سرعت چرخ را نصب کنید.

III - مرحله پایانی

- چرخ عقب را نصب کنید (به بخش 35A، چرخ‌ها و لاستیک‌ها، چرخ: باز کردن - نصب مجدد، صفحه 35A-1 رجوع کنید).
- مراحل فوق را در سمت دیگر نیز انجام دهید.
- پیچ‌های قسمت پایین کمک فنرها را با گشتاور (105 N.m) و پیچ‌های نصب چرخ را با گشتاور (105 N.m) در حالی که چرخ‌ها روی زمین قرار گرفته‌اند، محکم کنید.



108924

- فنر (4) را با تکیه گاه پایین آن، ضمن بیرون آوردن جک مخصوص قطعات، باز کنید.

تذکر:

در صورتی که بست تکیه گاه بالایی باز شده است، آنرا تعویض نمایید.

نصب مجدد

I - مرحله پیش از نصب مجدد

تذکر:

پیچ‌های نصب کمک فنر را فقط پس از قرار دادن چرخ‌ها روی زمین محکم کنید.

II - مرحله نصب قطعه مورد نظر

- قطعات زیر را نصب کنید:

- تکیه گاه پایینی را روی اکسل عقب نصب کنید (راهنما را درست جا ببندازید)،

- فنر را به همراه تکیه گاه بالایی آن در محل خود نصب کنید. ابتدا از قسمت بالا شروع نمایید.

- جک مخصوص قطعات را با یک حایل، زیر تکیه گاه فنر قرار دهید.

- اکسل عقب را فشار دهید تا بتوانید پیچ نصب قسمت پایین کمک فنر را محکم کنید.

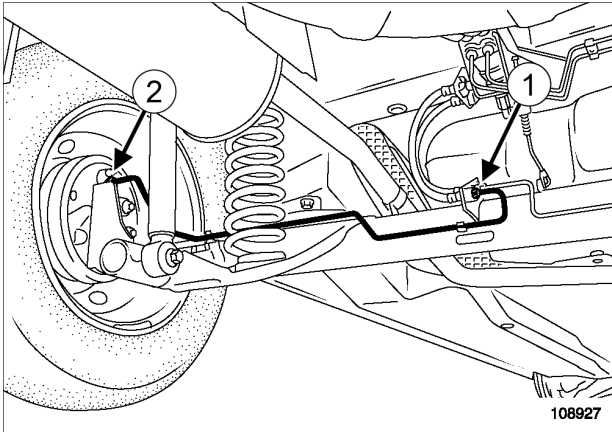
33A

اجزاء اکسل عقب

لوله ترمز: باز کردن - نصب مجدد

II - مرحله باز کردن قطعه مورد نظر

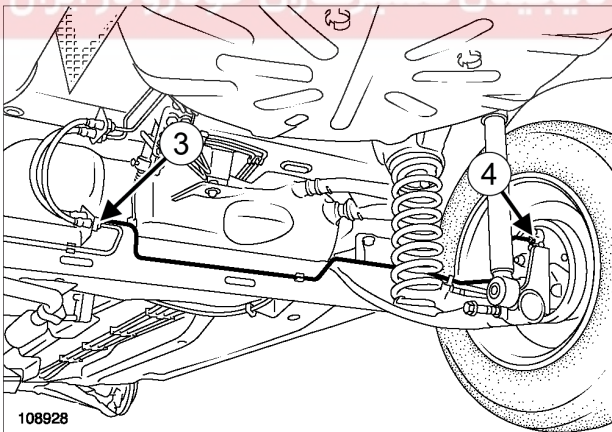
۱ - لوله ترمز عقب سمت چپ



108927

- پیچ اتصال‌های زیر را باز کنید:
- اتصال لوله ترمز روی اکسل عقب (1)،
- اتصال لوله ترمز روی سیلندر ترمز (2).
- لوله ترمز را از اکسل عقب آزاد کنید.
- لوله ترمز عقب سمت چپ را باز کنید.

۲ - لوله ترمز عقب سمت راست



108928

- پیچ اتصال‌های زیر را باز کنید:
- اتصال لوله ترمز روی اکسل عقب (3)،
- اتصال لوله ترمز روی سیلندر ترمز (4).
- لوله ترمز را از اکسل عقب آزاد کنید.
- لوله ترمز عقب سمت راست را باز کنید.

تجهیزات مورد نیاز

فشاردهنده پدال

گشتاور محکم کردن

14 N.m

اتصال لوله‌های روی اکسل عقب

14 N.m

اتصال لوله‌های ترمز روی سیلندر ترمز.

لوله‌ها دارای دو قسمت سخت و انعطاف پذیر می‌باشند.

باز کردن

I - مرحله پیش از باز کردن

- خودرو را روی جک بالا بردن دو ستون قرار دهید (به بخش خودرو: بکسل کردن و بالا بردن مراجعه کنید) (MR 388، 02A، وسایل بالا بردن خودرو).
- ابزار فشاردهنده پدال را روی پدال ترمز قرار دهید تا از جاری شدن روغن ترمز جلوگیری شود.
- جک را بالا ببرید.

33A

اجزاء اکسل عقب لوله ترمز: باز کردن - نصب مجدد

نصب مجدد

I - مرحله پیش از نصب مجدد

- ☐ گیره‌های نگهدارنده لوله‌های ترمز را تعویض کنید.

تذکر:

دقت کنید لوله ترمز پیچ نخورد.
بررسی کنید که لوله ترمز با قطعات مجاور تماس نداشته باشد.

II - مرحله نصب قطعه مورد نظر

- ☐ لوله‌های ترمز عقب را مانند وضعیت اولشان نصب کنید.
- ☐ پیچ اتصال‌های زیر را با گشتاورهای زیر محکم کنید:
- اتصال لوله ترمز روی اکسل عقب (14 N.m).
- اتصال لوله‌های ترمز روی سیلندر ترمز (14 N.m).

III - مرحله پایانی

- ☐ مدار ترمز را هواگیری کنید (به بخش 30A، اطلاعات کلی، مدار ترمز: هواگیری، صفحه 30A-3 رجوع نمایید).

اولین سامانه دیجیتال تعمیرکاران خودرو در ایران

33A

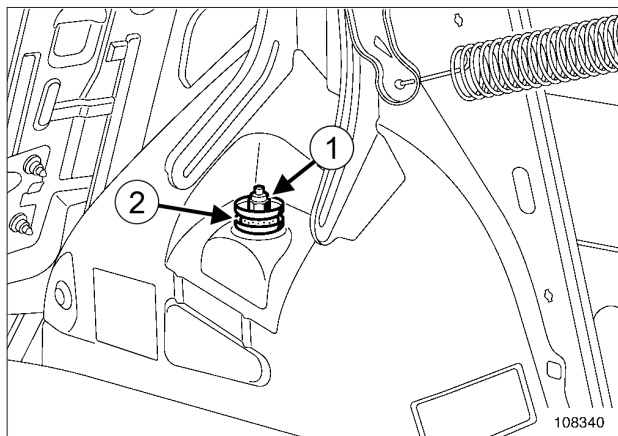
اجزاء اکسل عقب

کمک فنر: باز کردن - نصب مجدد

L90 یا B90

II - مرحله باز کردن قطعه مورد نظر

L90



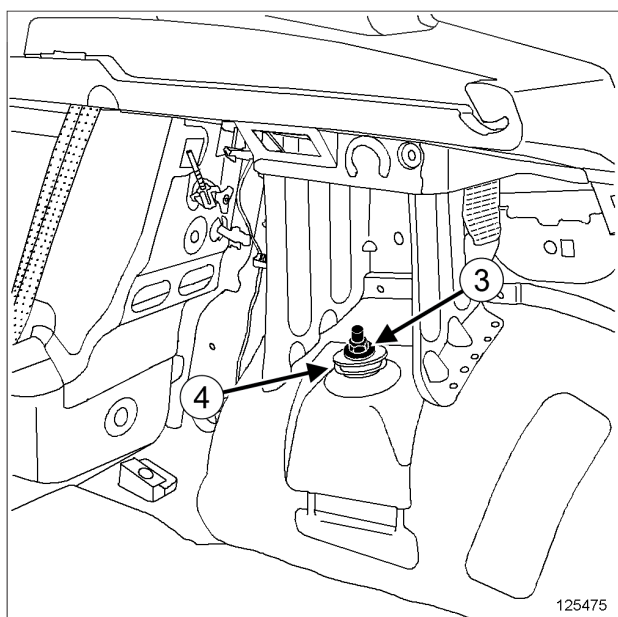
108340

□ در حالی که چرخ‌های خودرو روی زمین قرار دارد، قطعات زیر را از داخل صندوق عقب باز کنید:

- مهره (1)،

- ضربه گیر لاستیکی (2).

B90



125475

□ در حالی که چرخ‌های خودرو روی زمین قرار دارد، قطعات زیر را از داخل صندوق عقب باز کنید:

- مهره (3)،

تجهیزات مورد نیاز

جک مخصوص قطعات

گشتاور محکم کردن

105 N.m

پیچ‌های نصب پایینی کمک فنرها

21 N.m

مهره‌های بالایی کمک فنرها

هنگام باز کردن، رنگ فنرها را مشخص کنید تا در موقع نصب مطمئن شوید که قطعات را درست نصب می‌کنید.

توجه

برای اجتناب از نامتقارن شدن سیستم تعلیق، کمک فنرهای هر دو طرف را تعویض کنید.

توجه

برای اجتناب از آسیب دیدن اجزاء اکسل عقب (مفاصل لاستیکی، شیلینگ‌های ترمز، ...) کمک فنرها را به طور همزمان باز نکنید. هر طرف را به نوبت باز کنید.

توجه

برای اجتناب از ایجاد هر گونه تغییر شکل، با دستگاه بالابر به اکسل عقب فشار وارد نکنید.

باز کردن

I - مرحله پیش از باز کردن

□ خودرو را روی جک بالابر دو ستون قرار دهید (به بخش خودرو: بکسل کردن و بالا بردن مراجعه کنید) (MR 388، 02A، وسایل بالابر خودرو).

□ قسمتی از پوشش داخلی جانبی محفظه صندوق عقب را باز کنید (به بخش پوشش داخلی جانبی محفظه صندوق عقب: باز کردن - نصب مجدد مراجعه کنید) (MR 389، 71A، پوشش فضای داخلی).

33A

اجزاء اکسل عقب

کمک فنر: باز کردن - نصب مجدد

L90 یا B90

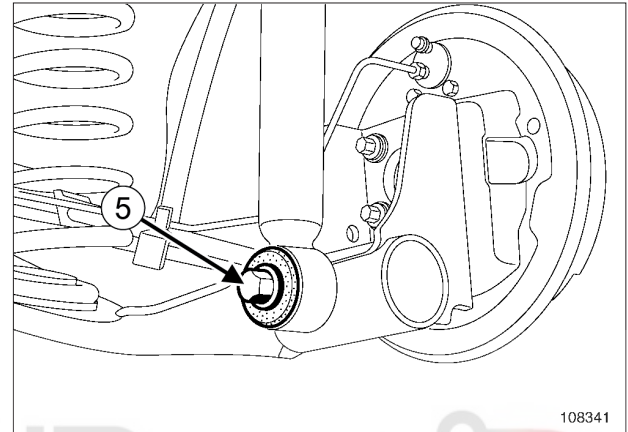
- ❑ قطعات زیر را مجدداً نصب کنید:
 - ضربه گیر لاستیکی،
 - مهره نو قسمت بالای کمک فنر.
- ❑ مراحل فوق را در سمت دیگر نیز انجام دهید.

III - مرحله پایانی

- ❑ پیچ‌ها را با گشتاورهای زیر محکم کنید:
 - پیچ‌های پایینی کمک فنرها (105 N.m)، در حالی که جک مخصوص قطعات همچنان نصب است،
 - مهره‌های بالایی کمک فنرها (21 N.m) ضمن نگهداشتن سر پیچ، در حالی که چرخ‌ها روی زمین قرار دارند.
- ❑ پوشش داخلی جانبی را در صندوق عقب نصب کنید (به بخش پوشش داخلی جانبی محفظه صندوق عقب: باز کردن - نصب مجدد مراجعه کنید) (MR 389، 71A، پوشش فضای داخلی).

- ضربه گیر لاستیکی (4).

- ❑ جک را بالا ببرید.
- ❑ ابزار جک مخصوص قطعات را با یک حایل، در محل کمک فنر زیر اکسل عقب قرار دهید.



108341

- ❑ قطعات زیر را باز کنید:
 - پیچ پایینی (5) کمک فنر،
 - کمک فنر.
- ❑ مراحل فوق را در سمت دیگر نیز انجام دهید.

نصب مجدد

I - مرحله پیش از نصب مجدد

- ❑ مهره قسمت بالای کمک فنر را حتماً تعویض نمایید.

تذکر:

پیچ‌های نصب کمک فنر را فقط پس از قرار دادن چرخ‌ها روی زمین محکم کنید.

II - مرحله نصب قطعه مورد نظر

- ❑ قطعات زیر را مجدداً نصب کنید:
 - کمک فنر،
 - پیچ پایینی کمک فنر.
- ❑ سر کمک فنر را در جای خود قرار دهید.
- ❑ جک بالابر را پایین آورده و چرخ‌ها را روی زمین قرار دهید.
- ❑ سر کمک فنر را با سوراخ داخل صندوق عقب تراز کنید.

33A

اجزاء اکسل عقب

بلبرینگ کاسه ترمز عقب: باز کردن - نصب مجدد

نصب مجدد

I - مرحله پیش از نصب مجدد

- قسمت‌های زیر را تمیز کنید:
- سطوح داخلی و خارجی بلبرینگ نو که با کاسه ترمز و محور در تماس است،
- سطوح کاسه ترمز که با بلبرینگ نو در تماس است،
- سطوح محور که با بلبرینگ نو در تماس است.

توجه

به حلقه داخلی بلبرینگ فشار وارد نکنید زیرا موجب صدمه دیدن بلبرینگ می‌شود (برای جا انداختن قطعه نیروی بیش از حد وارد نکنید).

تذکر:

قبل از نصب بلبرینگ، وضعیت سطح محور و قطر داخلی کاسه ترمز را بررسی کنید. در صورت معیوب بودن صفحه محور آنرا تعویض نمایید.

II - مرحله نصب قطعه مورد نظر

L90 یا B90

- به وسیله لوله ای با قطر خارجی 50mm و با فشار دستگاه پرس، بلبرینگ را به دیواره انتهایی بچسبانید.

U90 یا K90 یا F90

- به وسیله لوله ای با قطر خارجی 60mm و با فشار دستگاه پرس، بلبرینگ را به دیواره انتهایی بچسبانید.

- خار فنری را نصب کنید.

III - مرحله پایانی

- قطعات زیر را مجدداً نصب کنید:

- کاسه ترمز (به بخش 33A، اجزاء اکسل عقب، کاسه ترمز عقب: باز کردن - نصب مجدد، صفحه 33A-13 مراجعه نمایید)،
- چرخ‌های عقب (به بخش 35A، چرخ‌ها و لاستیک‌ها، چرخ: باز کردن - نصب مجدد، صفحه 35A-1 مراجعه نمایید).

به کمک ابزار اندازه گیری دقیق که روی کاسه ترمز ثابت شده است، بررسی کنید که خلاصی محوری کمتر از 0,03 mm باشد.

باز کردن

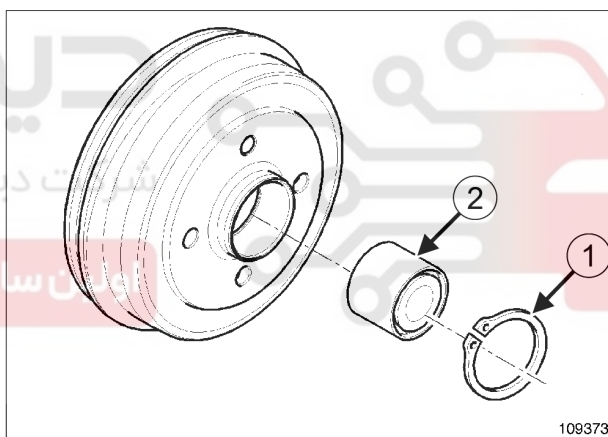
I - مرحله پیش از باز کردن

- خودرو را روی جک بالا بردن دو ستون قرار دهید (به بخش خودرو: بکسل کردن و بالا بردن رجوع کنید).
- قطعات زیر را باز کنید:

- چرخ‌های عقب (به بخش 35A، چرخ‌ها و لاستیک‌ها، چرخ: باز کردن - نصب مجدد، صفحه 35A-1 مراجعه نمایید)،

- کاسه ترمز (به بخش 33A، اجزاء اکسل عقب، کاسه ترمز عقب: باز کردن - نصب مجدد، صفحه 33A-13 مراجعه نمایید)،

II - مرحله باز کردن قطعه مورد نظر



109373

- قطعات زیر را از کاسه ترمز جدا کنید:

- خار فنری (1) نگهدارنده بلبرینگ،
- بلبرینگ (2)، به وسیله لوله‌ای با قطر خارجی 49 mm و با دستگاه پرس.

تذکر:

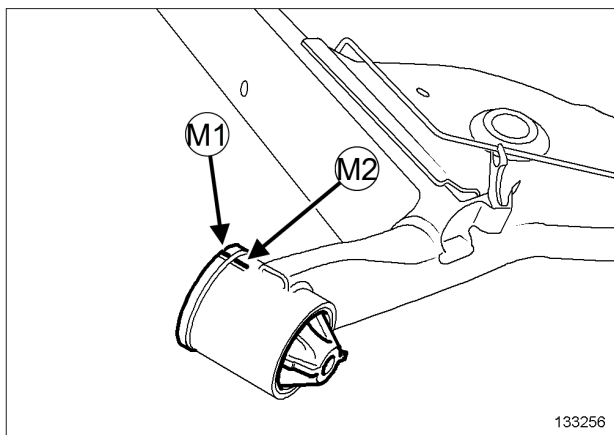
بررسی کنید که لوله به خوبی روی حلقه خارجی بلبرینگ قرار بگیرد.

33A

اجزاء اکسل عقب

بوش لاستیکی عقب: باز کردن - نصب مجدد

II - مرحله باز کردن قطعه مورد نظر



133256

- قبل از باز کردن بوش لاستیکی عقب موقعیت آنرا در سوراخ پین راهنمای بازوی اکسل عقب علامت گذاری کنید:
- علامت‌های (M1) و (M2) را روی پین راهنمای بازوی اکسل عقب و روی بوش لاستیکی را ایجاد کنید،
- علامت (M1) بوش لاستیکی مستعمل را به بوش نو منتقل کنید.

تذکر:

این علامت گذاری‌ها برای اطمینان از نصب صحیح و اجتناب از استهلاک زود هنگام بوش‌های لاستیکی و حرکت صحیح خودرو در جاده ضروری هستند.

ابزار مخصوص مورد نیاز

ابزار باز کردن و نصب مجدد مفاصل لاستیکی اکسل عقب

Tar. 1838

باز کردن

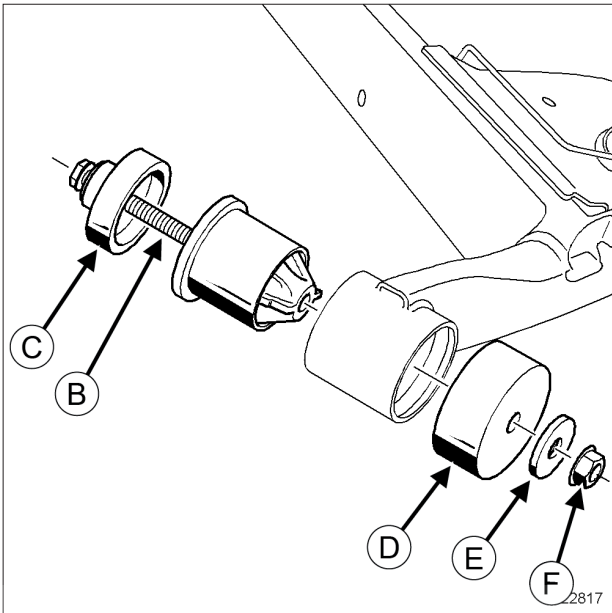
I - مرحله پیش از باز کردن

- خودرو را روی جک بالا بردن (به بخش خودرو: بکسل کردن و بالا بردن مراجعه کنید) (02A) و وسایل بالا بردن خودرو).
- قطعات زیر را باز کنید:
- چرخ‌های عقب (به بخش 35A، چرخ‌ها و لاستیک‌ها، چرخ: باز کردن - نصب مجدد، صفحه 35A-1 مراجعه نمایید).
- کاسه‌های ترمز عقب (به بخش 33A، اجزاء اکسل عقب، کاسه ترمز عقب: باز کردن - نصب مجدد، صفحه 33A-13 مراجعه نمایید).
- اکسل کامل عقب (به بخش 33A، اجزاء اکسل عقب، اکسل کامل عقب: باز کردن - نصب مجدد، صفحه 33A-31 مراجعه کنید).

33A

اجزاء اکسل عقب

بوش لاستیکی اکسل عقب: باز کردن - نصب مجدد



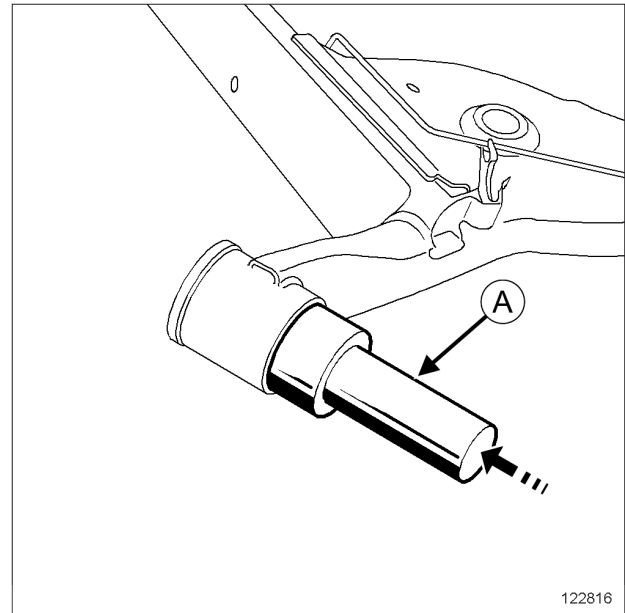
122817

□ برای نصب بوش‌های لاستیکی اکسل عقب از ابزارهای زیر استفاده کنید:

- میله رزوه دار (B)،
- درپوش (C)،
- درپوش (D)،

- واشر ضد اصطکاک (E)،

- مهره (F) ابزار (Tar. 1838)



122816

□ ابزار خارج کردن بوش (A) ابزار (Tar. 1838) را در محل خود قرار دهید.

□ بوش لاستیکی اکسل عقب را با ضربه زدن چکش بر روی ابزار خارج کننده بوش (A) ابزار (Tar. 1838) باز کنید.

نصب مجدد

I - مرحله پیش از نصب مجدد

□ قطعات زیر را حتماً تعویض نمایید:

- بوش‌های لاستیکی،

- پیچ‌ها و مهره‌های بوش‌های لاستیکی.

□ قبل از نصب پیچ‌های بوش‌های لاستیکی، آنها را به ماده HIGH

RESISTANCE THREADLOCK آغشته کنید (به بخش

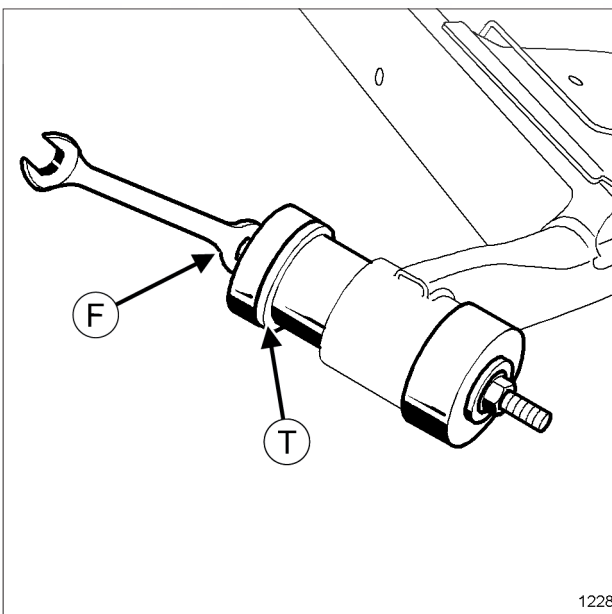
خودرو: قطعات و مواد مصرفی لازم برای تعمیرات رجوع نمایید) (04B، مواد مصرفی).

II - مرحله نصب قطعه مورد نظر

□ بوش‌های لاستیکی در سوراخ‌های وسط پین‌های راهنمای بازوی

اکسل عقب به نحوی قرار دهید که علامت‌های (M1) و (M2) در

یک راستا قرار گیرند.



122815

□ ابزار (Tar. 1838) را نصب کنید.

□ مهره (F) ابزار (Tar. 1838) تا تماس سطح (T) بوش لاستیکی با پین راهنمای بازوی اکسل عقب محکم کنید.

33A

اجزاء اکسل عقب

بوش لاستیکی اکسل عقب: باز کردن - نصب مجدد

❑ بررسی کنید که علامت‌های (M1) و (M2) دقیقاً در یک راستا باشند.

❑ ابزار (Tar. 1838) را باز کنید.

III - مرحله پایانی

❑ قطعات زیر را مجدداً نصب کنید:

- اکسل کامل عقب (به بخش 33A، اجزاء اکسل عقب، اکسل کامل عقب: باز کردن - نصب مجدد، صفحه 33A-31 مراجعه کنید).

- کاسه‌های ترمز عقب (به بخش 33A، اجزاء اکسل عقب، کاسه ترمز عقب: باز کردن - نصب مجدد، صفحه 33A-13 مراجعه نمایید).

❑ اکسل عقب را تنظیم کنید (به بخش 33A، اجزاء اکسل عقب، اکسل عقب: تنظیم، صفحه 33A-34 مراجعه نمایید).

❑ چرخ‌های عقب را نصب کنید (به بخش 35A، چرخ‌ها و لاستیک‌ها، چرخ: باز کردن - نصب مجدد، صفحه 35A-1 مراجعه نمایید).

❑ مدار ترمز را هواگیری کنید (به بخش 30A، اطلاعات کلی، مدار ترمز: هواگیری، صفحه 30A-3 مراجعه نمایید).

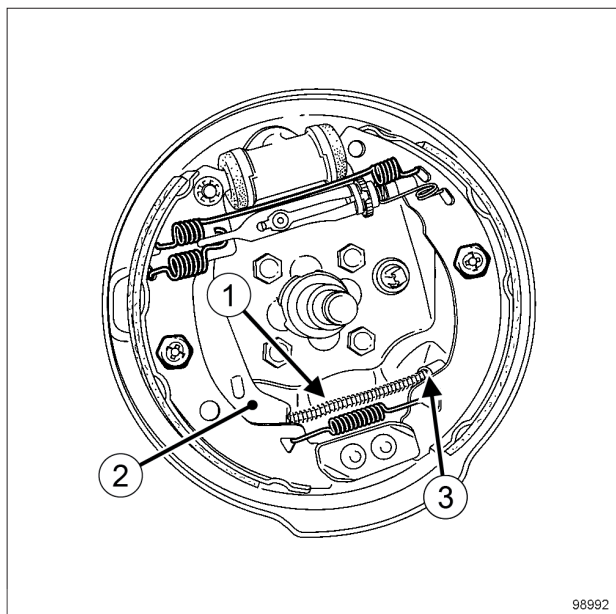
دیجیتال خودرو
شرکت دیجیتال خودرو سامانه (مسئولیت محدود)

اولین سامانه دیجیتال تعمیرکاران خودرو در ایران



33A**اجزاء اکسل عقب**

اکسل کامل عقب: باز کردن - نصب مجدد



98992

98992

- کابل‌های ترمز دستی (1) را با فشار دادن اهرم (2) به وسیله گیره و پیچ گوشتی خارج کنید.
- روکش (3) کابل ترمز دستی را از صفحه ترمز جدا کنید.
- حسگرهای سرعت چرخ را باز کنید (در صورتی که خودرو به آن مجهز است).
- حسگرهای سرعت چرخ را از اکسل عقب جدا کنید (در صورتی که خودرو به آن مجهز است).

تجهیزات مورد نیاز

فشاردهنده پدال
جک مخصوص قطعات
تسمه ایمنی

گشتاور محکم کردن

62 N.m	پیچ نصب نشیمنگاه‌ها
14 N.m	اتصالات لوله روی سیلندرهای ترمز
14 N.m	اتصالات لوله‌ها روی شینگل‌های ترمز
175 N.m	مهره‌های کاسه ترمز
280 N.m	مهره‌های کاسه ترمز
105 N.m	پیچ‌های پایینی نصب کمک فنرها

باز کردن**I - مرحله پیش از باز کردن**

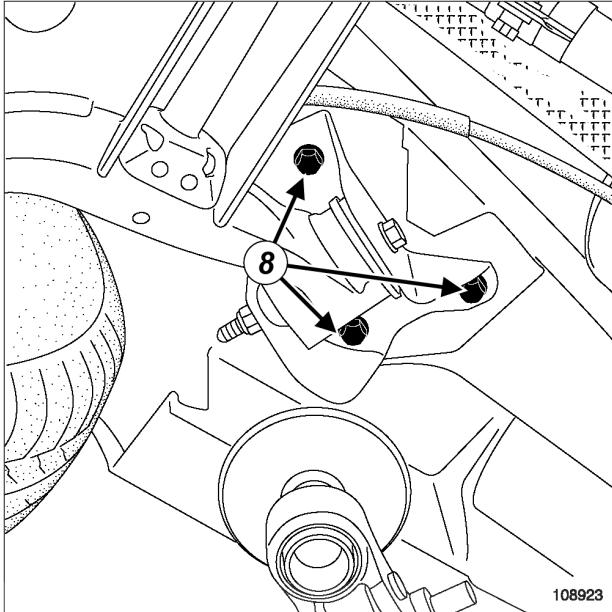
- ترمز دستی را آزاد کنید.
- خودرو را روی جک بالابر دو ستون قرار دهید (به بخش خودرو: بکسل کردن و بالابردن مراجعه نمایید) (02A, MR 388). وسایل بالابر خودرو).
- چرخ‌های عقب را باز کنید (به بخش 35A، چرخ‌ها و لاستیک‌ها، چرخ: باز کردن - نصب مجدد، صفحه 35A-1 مراجعه نمایید).
- ابزار فشاردهنده پدال را روی پدال ترمز قرار دهید تا از جاری شدن روغن ترمز جلوگیری شود.

II - مرحله باز کردن قطعه مورد نظر

- کاسه‌های ترمز عقب را باز کنید (به بخش 33A، اجزاء اکسل عقب، کاسه ترمز عقب: باز کردن - نصب مجدد، صفحه 33A-13 مراجعه نمایید).

33A**اجزاء اکسل عقب**

اکسل کامل عقب: باز کردن - نصب مجدد

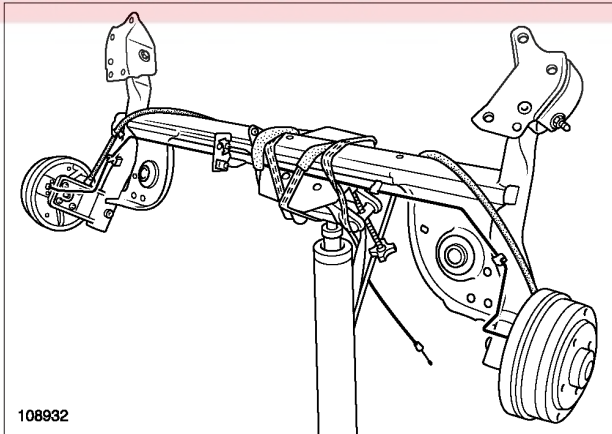


108923

- پیچ‌های (8) نشیمنگاه‌ها را باز کنید.
- اکسل عقب را به وسیله جک مخصوص قطعات پایین بیاورید.

نصب مجدد**I - مرحله پیش از نصب مجدد**

- تجهیزات اکسل عقب را نصب کنید



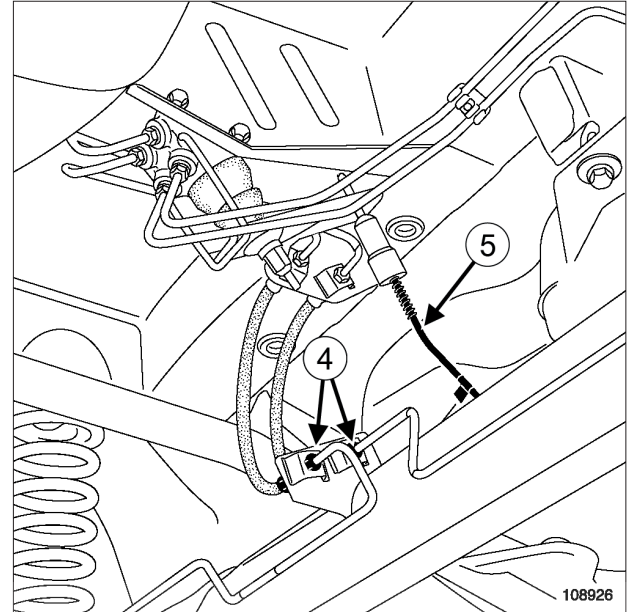
108932

108932

- اکسل عقب را با تسمه روی جک مخصوص قطعات ببندید.
- اکسل را زیر خودرو قرار دهید.

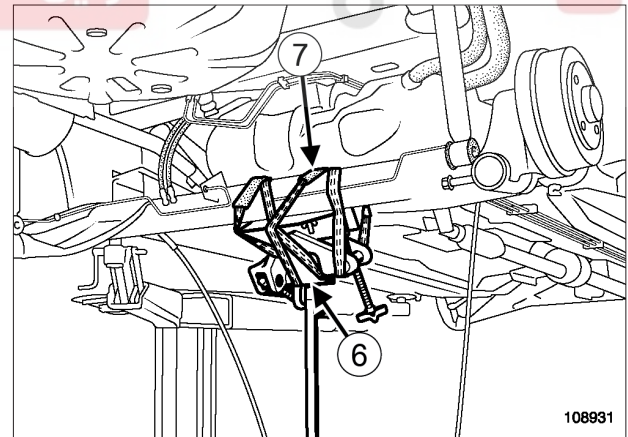
II - مرحله نصب قطعه مورد نظر

- راهنمای نشیمنگاه‌ها را با سوراخ‌های راهنما هم مرکز کنید.
- پیچ‌های نشیمنگاه‌ها را نصب کنید. از نشیمنگاه سمت چپ شروع کنید.



108926

- اتصالات لوله‌ها را از روی شیلنگ‌های ترمز (4) باز کنید.
- اهرم محدود کننده فشار ترمز (5) اکسل عقب را جدا کنید (در صورتی که خودرو به آن مجهز است).
- فنرهای تعلیق عقب را باز کنید (به بخش 33A، اجزاء اکسل عقب، فنر تعلیق عقب: باز کردن - نصب مجدد، صفحه 33A-16 مراجعه نمایید).
- اتصالات لوله‌های روی سیلندر ترمز را باز کنید.



108931

- جک مخصوص قطعات (6) را در مرکز اکسل عقب قرار دهید.
- اکسل عقب را به جک مخصوص قطعات ببندید برای این کار از تسمه ایمنی (7) استفاده کنید.

33A

اجزاء اکسل عقب

اکسل کامل عقب: باز کردن - نصب مجدد

K90 یا F90

- مهره‌های کاسه ترمز را با گشتاور (280 N.m) محکم کنید.

III - مرحله پایانی

- چرخ‌های عقب را نصب کنید (به بخش 35A، چرخ‌ها و لاستیک‌ها، چرخ: باز کردن - نصب مجدد، صفحه 35A-1 مراجعه نمایید).
- پیچ‌های نصب پایینی کمک فنرها را با گشتاور (105 N.m) محکم کنید.
- فشاردهنده پدال را بردارید.
- مدار ترمز را هواگیری کنید (به بخش 30A، اطلاعات کلی، مدار ترمز: هواگیری، صفحه 30A-3 مراجعه نمایید).

- لوله‌های ترمز را در جای خود قرار دهید.

- اتصالات لوله‌ها را روی شیلنگ‌ها ببندید.

- تسمه ایمنی و جک مخصوص قطعات را بیرون آورید.

- صفحه‌های ترمز را نصب کنید.

- پیچ‌ها و مهره‌ها را با گشتاورهای زیر محکم کنید:

- پیچ‌های نصب نشیمنگاه‌ها (62 N.m)،

- پیچ‌های اتصالات لوله‌های روی سیلندرها ترمز (14 N.m)

- پیچ‌های اتصالات لوله‌ها بر روی شیلنگ‌ها (14 N.m).

- فترهای تعلیق عقب را نصب کنید (به بخش 33A، اجزاء اکسل عقب، فتر تعلیق عقب: باز کردن - نصب مجدد، صفحه 33A-16 مراجعه نمایید).

- کابل‌های ترمز دستی را نصب کنید.

- بررسی کنید نگهدارنده کابل‌های ترمز درست در محل خود قرار گرفته است.

- کاسه‌های ترمز را نصب کنید (به بخش 33A، اجزاء اکسل عقب، کاسه ترمز عقب: باز کردن - نصب مجدد، صفحه 33A-13 مراجعه نمایید)

- کابل‌ها و حسگرهای سرعت چرخ را نصب کنید.

- سیم کشی‌های واحد کنترل ترمز دستی را در محل خود وصل کنید.

- اکسل عقب را تنظیم کنید (به بخش 33A، اجزاء اکسل عقب، اکسل عقب: تنظیم، صفحه 33A-34 مراجعه نمایید).

- پیچ‌های قسمت پایین کمک فنر را نصب کنید.

توجه

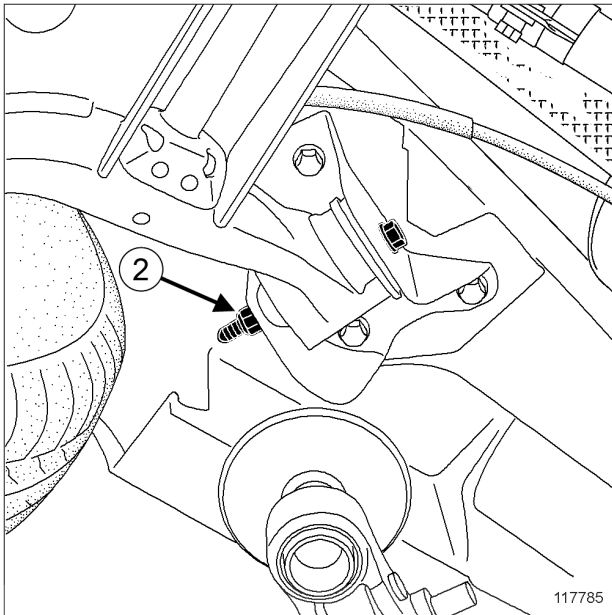
پیچ‌های نصب کمک فنر را فقط پس از قرار دادن چرخ‌ها روی زمین محکم کنید.

- جک را پایین بیاورید.

L90 یا B90

- مهره‌های کاسه ترمز را با گشتاور (175 N.m) محکم کنید.

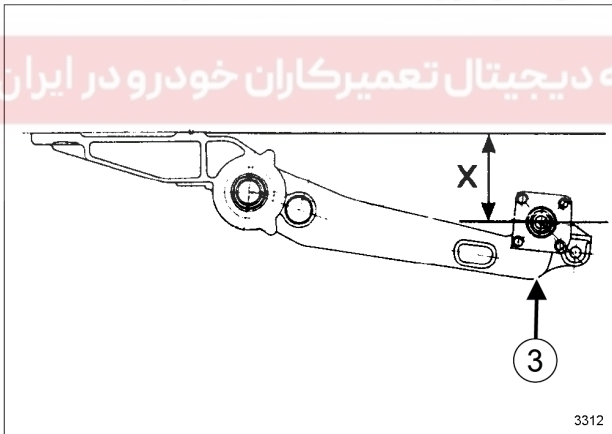
33A

اجزاء اکسل عقب
اکسل عقب: تنظیم

117785

□ مهره (2) بوش لاستیکی اکسل عقب را از هر طرف خودرو آزاد کنید.

□ فنرهای تعلیق عقب را باز کنید (به بخش 33A، اجزاء اکسل عقب، فنر تعلیق عقب: باز کردن - نصب مجدد، صفحه 33A-16 مراجعه نمایید). (مسئولیت محدود)



3312

□ جک مخصوص قطعات را در محل (3) با یک حایل زیر اکسل عقب قرار دهید.

L90 یا B90

□ جک مخصوص قطعات را طوری تنظیم کنید که بین مرکز تویی چرخ عقب و نشیمنگاه اکسل عقب مقدار X برابر $8,2 \text{ mm} \pm 3$ به دست آید.

تجهیزات مورد نیاز

جک مخصوص قطعات

گشتاور محکم کردن

125 N.m

مهره بوش لاستیکی

توجه

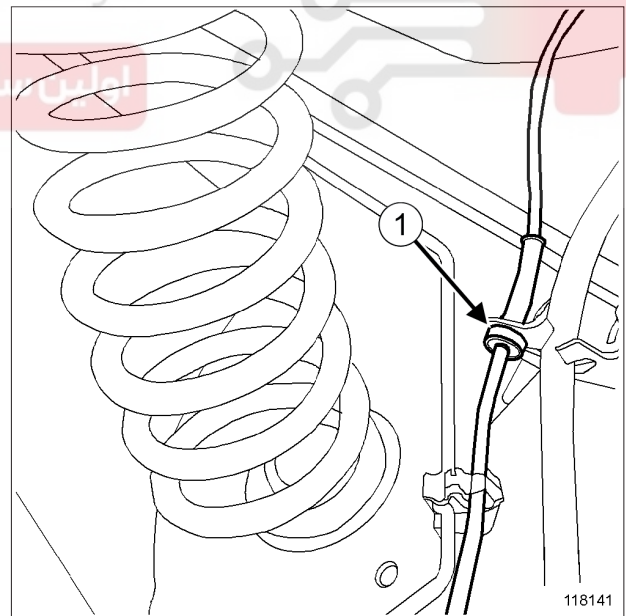
هرگز با دستگاه بالابر به اکسل عقب فشار وارد نکنید.

تنظیم

□ خودرو را روی جک بالابر دوستون قرار دهید (به بخش خودرو: بکسل کردن و بالا بردن مراجعه کنید) (02A، وسایل بالابر خودرو).

□ ترمز دستی را آزاد کنید.

□ چرخهای عقب را باز کنید (به بخش 35A، چرخها و لاستیکها، چرخ: باز کردن - نصب مجدد، صفحه 35A-1 مراجعه نمایید).



118141

□ دسته سیم حسگر سرعت را از هر طرف خودرو در محل (1) جدا کنید.

33Aاجزاء اکسل عقب
اکسل عقب: تنظیم

U90 یا K90 یا F90

❑ جک مخصوص قطعات را طوری تنظیم کنید که بین مرکز توپی چرخ عقب و نشیمنگاه اکسل عقب مقدار **X** برابر $16 \text{ mm} \pm 3$ به دست آید.

❑ مهره بوش لاستیکی را با گشتاور **(125 N.m)** محکم کنید.

❑ این عملیات را بر روی طرف دیگر نیز انجام دهید.

❑ فنرهای تعلیق عقب را نصب کنید (به بخش **33A**، اجزاء اکسل عقب، فنر تعلیق عقب: باز کردن - نصب مجدد، صفحه **33A-16** مراجعه نمایید).

❑ دسته سیم حسگر سرعت را وصل کنید.

❑ چرخ‌های عقب را نصب کنید (به بخش **35A**، چرخ‌ها و لاستیک‌ها، چرخ: باز کردن - نصب مجدد، صفحه **35A-1** مراجعه نمایید).

دیجیتال خودرو

شرکت دیجیتال خودرو سامانه (مسئولیت محدود)

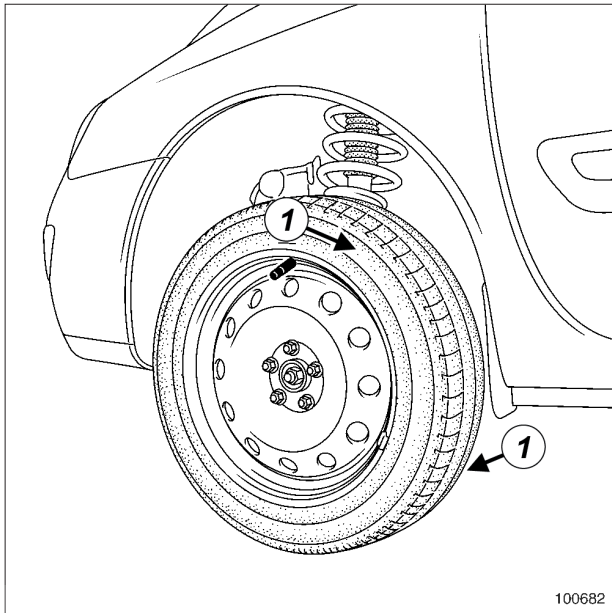
اولین سامانه دیجیتال تعمیرکاران خودرو در ایران



35A

چرخ‌ها و لاستیک‌ها

چرخ: باز کردن - نصب مجدد



100682

❑ با چکش چوبی تعدادی ضربه به بدنه داخلی و خارجی لاستیک (1) بزنید تا رینگ جدا شود.

❑ قطعات زیر را باز کنید:

- پیچ‌های چرخ،
- چرخ.

گشتاور محکم کردن

105 N.m

پیچ‌های نصب چرخ

روش باز کردن و نصب مجدد برای تمام چرخ‌های با رینگ فلزی و آلومینیومی یکسان است.

باز کردن

I - مرحله پیش از باز کردن

❑ خودرو را روی جک بالا بردن دو ستون قرار دهید (به بخش خودرو: بکسل کردن و بالا بردن مراجعه نمایید) (02A, MR 388).
وسایل بالا بردن خودرو.

❑ ترمز دستی را آزاد کنید.

❑ قالیاق را باز کنید (در صورتی که خودرو به آن مجهز است).

❑ سوپاپ چرخ را در طرف بالا قرار دهید.

❑ موقعیت رینگ چرخ را روی تویی علامت گذاری کنید.

تذکر:

این علامت در موارد زیر ضروری است:

- حفظ موقعیت اولیه رینگ روی تویی،
- عملیات بالانس چرخ.

II - مرحله باز کردن قطعه مورد نظر

❑ در حالی که چرخ روی زمین است، پیچ‌ها را شل کنید.

تذکر:

برای اینکه روی رینگ‌های آلومینیومی خط نیفتد، از آچارهای دارای روکش محافظ استفاده کنید.

❑ جک را بالا ببرید.

❑ قطعات زیر را باز کنید:

- پیچ‌های چرخ،

- چرخ.

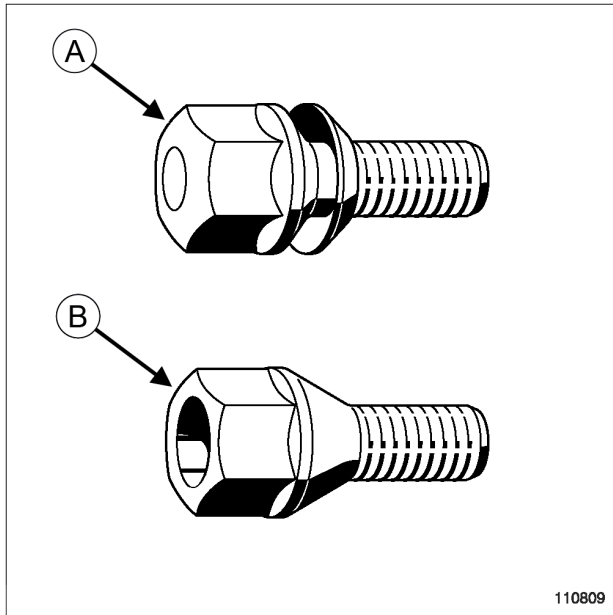
اگر چرخ بعد از باز کردن پیچ‌ها باز نشد:

❑ تمام پیچ‌ها را سر جای خود قرار دهید.

❑ پیچ‌ها را محکم کنید تا سر پیچ‌ها با رینگ در تماس قرار گیرد.

❑ پیچ‌های چرخ را یک دور شل کنید.

35A

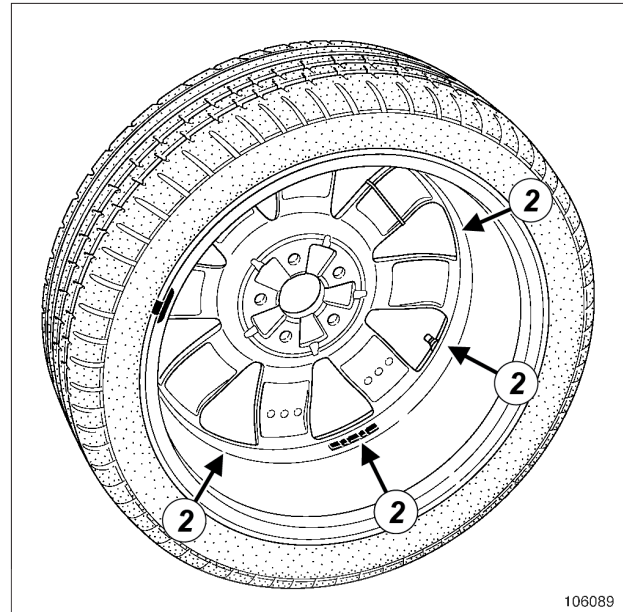
چرخ‌ها و لاستیک‌ها
چرخ: باز کردن - نصب مجدد

□ دو نوع پیچ مختلف برای رینگ‌های آلومینیومی (A) و رینگ‌های فلزی (B) وجود دارد، آنها را اشتباه نگیرید.

II - مرحله نصب قطعه مورد نظر

□ سطوح اتصال چرخ و محفظه تویی را به وسیله برس فلزی تمیز کنید.

اگر این روش کارساز نبود:



□ با یک گوه و چکش چوبی به قسمت داخلی رینگ (2) ضربه بزنید تا جدا شود.

تذکر:

به سطح رینگ محکم ضربه نزنید تا تغییر شکل پیدا نکند.

□ قطعات زیر را باز کنید:

- پیچ‌های چرخ،
- چرخ.

نصب مجدد

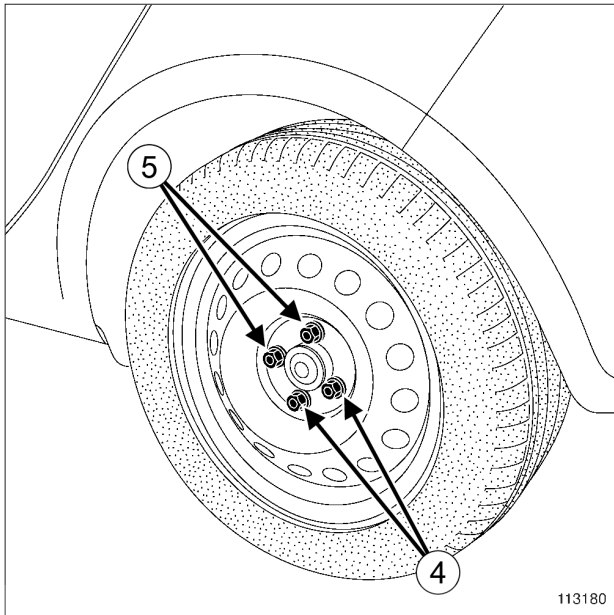
I - مرحله پیش از نصب مجدد

- محفظه تویی را با یک برس فلزی تمیز کنید.
- وضعیت لاستیک را بررسی کنید.
- وزنه‌های بالانس را جابه‌جا نکنید و آنها را برندارید.

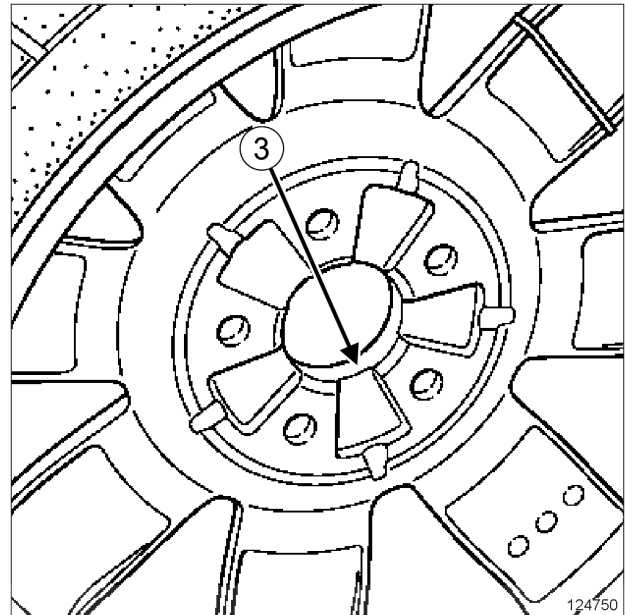
35A

چرخ‌ها و لاستیک‌ها

چرخ: باز کردن - نصب مجدد



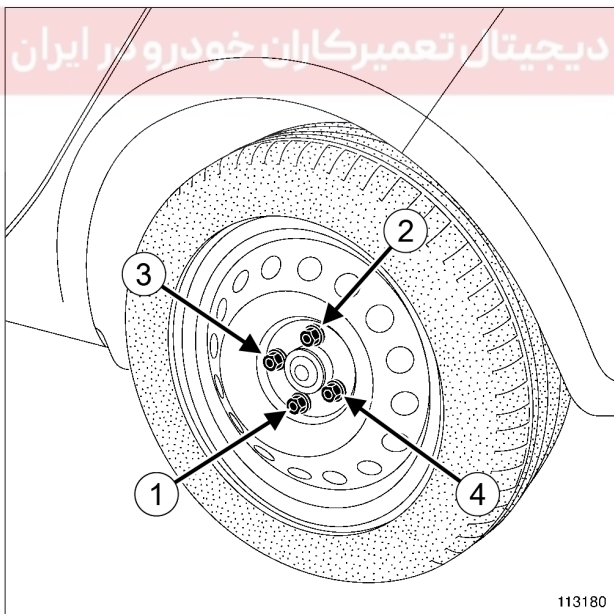
113180



124750

- پیچ‌ها را محکم کنید تا سر پیچ‌ها با رینگ در تماس قرار گیرد.
- در حالی که چرخ معلق است، ابتدا پیچ‌های پایین (4) و بعد پیچ‌های بالا (5) را با گشتاور (30 N.m) محکم کنید.
- چرخ را 180° بچرخانید تا سوپاپ در موقعیت پایین قرار گیرد.
- خودرو را روی چرخ‌ها قرار دهید.

- نشیمنگاه رینگ چرخ (3) را به ماده **COPPER ANTI-SEIZE AGENT** آغشته کنید (به بخش خودرو: قطعات و مواد مصرفی لازم برای تعمیرات مراجعه نمایید) (MR 388، 04B، مواد مصرفی).
- علامت رینگ چرخ را با علامت تویی که در هنگام باز کردن ایجاد شده است را هم راستا کنید.
- چرخ را در حالی که سوپاپ در قسمت بالای آن قرار دارد، نصب کنید.
- تمام پیچ‌ها را سر جای خود قرار دهید.



113180

- پیچ‌های چرخ را به ترتیب و با گشتاور (105 N.m) محکم کنید.

35A

چرخ‌ها و لاستیک‌ها
چرخ: باز کردن - نصب مجدد

III - مرحله پایانی

□ قالباق را نصب کنید.

دیجیتال خودرو

شرکت دیجیتال خودرو سامانه (مسئولیت محدود)

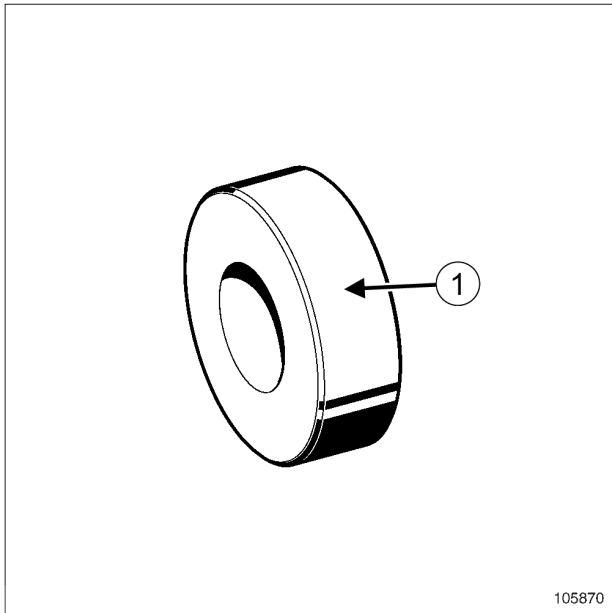
اولین سامانه دیجیتال تعمیرکاران خودرو در ایران



35A

چرخ‌ها و لاستیک‌ها

چرخ: بالانس



105870

تذکر:

حلقه نزد سازنده تجهیزات مورد استفاده موجود است.

برای آنکه وضعیت نصب چرخ درست مانند وضعیت نصب آن
بر روی خودرو باشد، از یک حلقه (1) با قطر زیر استفاده کنید:

□ ۶۰ میلی‌متر

□ سه نوع وزنه وجود دارد:

I - پیش شرط‌های بالانس چرخ‌ها

- بالانس چرخ‌ها نوعی عمل اندازه گیری است.
برای آنکه با یک بار انجام این عمل نتیجه قابل قبولی حاصل
شود، باید شرایط بسیاری فراهم شده باشد.
دستگاه بالانس باید مطابق دستورالعمل‌های سازنده آن نصب
شده باشد.
حتماً آنرا مطابق برنامه زمان بندی ارائه شده توسط سازنده
دستگاه تنظیم کنید.
هرگز محور رزوه شده را گریس کاری نکنید.
وضعیت قسمت‌های تکیه گاه، مرکز یابی و نصب را بررسی کنید.
قطعه‌های معیوب را تعویض نمایید (به توصیه‌های سازنده دستگاه
مراجعه کنید).
چرخ و دستگاه بالانس باید تمیز باشند.

حس راننده

- بالانس نادرست باعث ایجاد لرزش در فرمان و یا کف خودرو
می‌شود.
این لرزش‌ها بین 90 و 150 km/h ظاهر می‌شود.

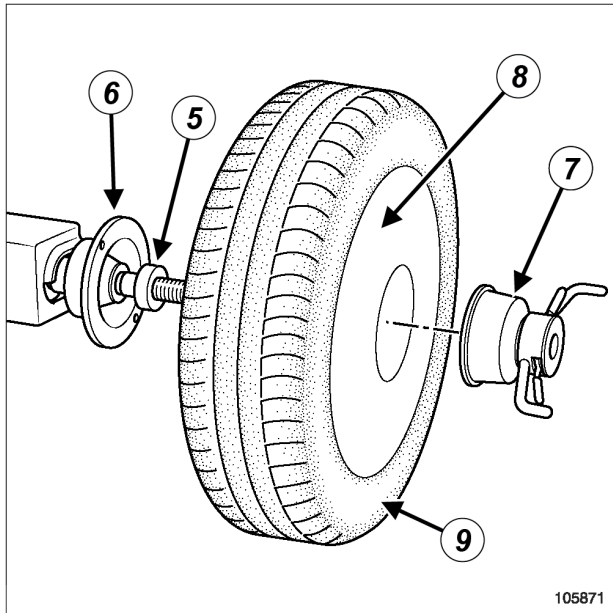
II - مرحله پیش از بالانس کردن

- فشار باد لاستیک‌ها را تنظیم کنید (به بخش 35A، چرخ‌ها و
لاستیک‌ها، فشار باد چرخ‌ها: شناسایی، صفحه 11-35A
مراجعه نمایید)
- لازم است قبل از بالانس چرخ‌ها، برای برطرف کردن تغییر شکلی
که هنگام توقف خودرو روی لاستیک ایجاد شده است، حداقل
2 km با خودرو رانندگی کنید.
- عملیاتی که باید به محض اتمام رانندگی انجام شود به ترتیب
زیر است:
- خودرو را روی جک بالا برد و ستون قرار دهید (به بخش
خودرو: بکسل کردن و بالا بردن مراجعه کنید)،
- خودرو را بالا ببرید،
- چهار چرخ را در حالت معلق بگذارید،
- ترمز دستی را آزاد کنید.

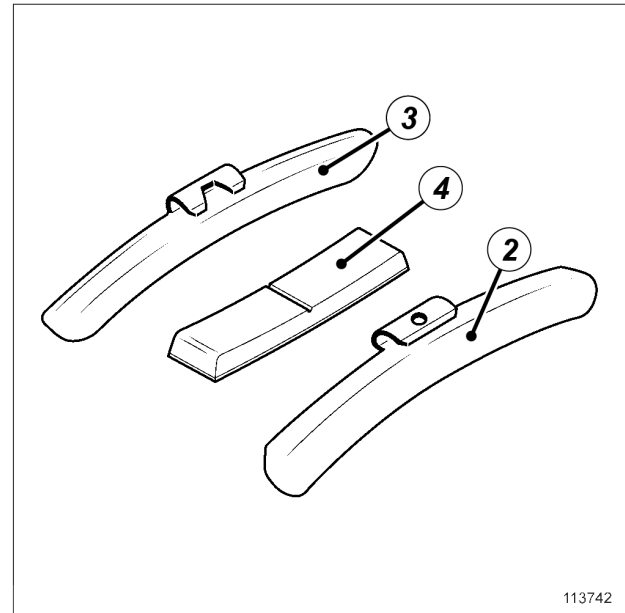
35A

چرخ‌ها و لاستیک‌ها

چرخ: بالانس



105871



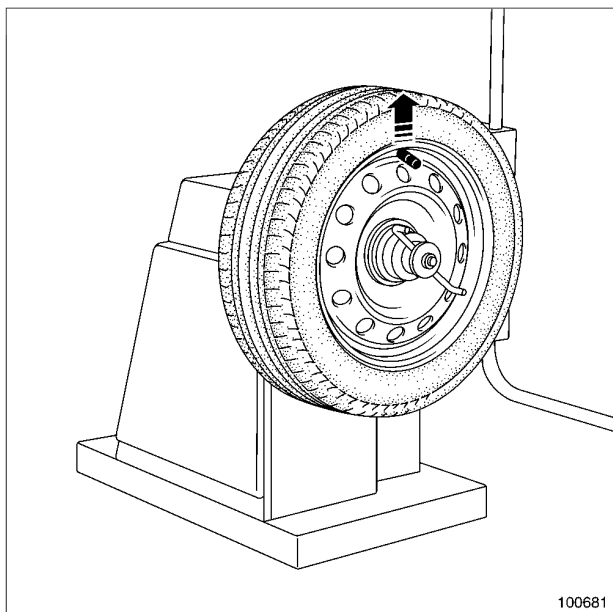
113742

□ چرخ را به ترتیب زیر روی دستگاه بالانس سوار کنید:

- (5) حلقه،
- (6) صفحه بالانس،

(7) ابزار محکم کردن چرخ (برای بعضی رینگ‌های آلومینیومی به ابزاری به قطر ۲۰۰ میلیمتر نیاز است تا رینگ خوب محکم شود).

- (8) صفحه بیرونی.
- (9) چرخ.



100681

□ چرخ را در حالی که سوپاپ آن در قسمت بالا قرار دارد، روی دستگاه بالانس قرار دهید، سپس آنرا محکم کنید.

- (2) برای رینگ فلزی لبه دار
- (3) برای رینگ آلومینیومی لبه دار
- (4) برای رینگ آلومینیومی بدون لبه

□ در بعضی کشورها، استفاده از وزنه‌های سربی ممنوع است، توصیه می‌شود به جای آن از وزنه ZAMAC استفاده کنید.

□ فقط از وزنه‌هایی که در قطعات یدکی عرضه می‌شوند، استفاده کنید.

□ چرخ‌ها را باز کنید (به بخش 35A، چرخ‌ها و لاستیک‌ها، چرخ: باز کردن - نصب مجدد، صفحه 35A-1 مراجعه نمایید).

□ حتماً سطوح تکیه چرخ‌ها، دیسک‌ها و تویی‌ها را تمیز کنید.

III - مرحله بالانس چرخ مربوطه

□ توجه کنید که تمامی سطوح اتکاء دستگاه بالانس و تجهیزات مرکزیابی تمیز باشند (حلقه، صفحه فشار و غیره...).

□ مراقب باشید ابزار محکم کردن چرخ روی رینگ (آلومینیومی) خط نیاندازد.

35A

چرخ‌ها و لاستیک‌ها
چرخ: بالانس

- ❑ شن ریزه‌هایی را که احتمالاً بین شیارهای لاستیک گیر کرده‌اند، پاک کنید.
- ❑ هنگام به کار انداختن دستگاه بالانس، شاخص‌های مربوط به چرخ را وارد کنید.
- ❑ دستگاه را به کار بیاندازید و بررسی کنید که میزان بالانس برروی هر یک از سطوح چرخ معادل **0 g** باشد.
- ❑ در صورتی که چنین نبود، وزنه‌های قدیمی را حذف کنید و مراحل بالانس چرخ را که باید برروی هر یک از سطوح چرخ معادل **0** باشد، تکرار کنید.

توجه

برای اجتناب از جدا شدن وزنه‌ها، فقط از وزنه‌های بالانس متناسب با رینگ خودرو استفاده کنید.

IV - مرحله پایانی

- ❑ چرخ را نصب کنید (به بخش **35A**، چرخ‌ها و لاستیک‌ها، چرخ: باز کردن - نصب مجدد، صفحه **35A-1** مراجعه نمایید).

دیجیتال خودرو

شرکت دیجیتال خودرو سامانه (مسئولیت محدود)

اولین سامانه دیجیتال تعمیرکاران خودرو در ایران



35A

چرخ‌ها و لاستیک‌ها

لاستیک: احتیاط‌های لازم برای انجام تعمیرات

I - تمیزی

- قسمت‌های زیر را تمیز کنید:
- لبه لاستیک،
 - اتصال رینگ / لبه لاستیک.
- شن ریزه‌هایی را که بین شیارهای لاستیک گیر کرده‌اند، پاک کنید.
- سطوح قسمت‌های زیر را تمیز کنید:
- چرخ‌ها،
 - دیسک‌ها،
 - تویی‌ها.

II - توصیه‌های حرفه‌ای

توجه

در صورت بررسی فشار باد در حالت گرم، فشار چرخ‌ها را 0,2 تا 0,3 بار نسبت به فشار تعیین شده افزایش دهید.

توجه

لازم است قبل از بالانس چرخ‌ها، برای برطرف کردن تغییر شکلی که هنگام توقف خودرو روی لاستیک ایجاد شده است، حداقل 2 km با خودرو رانندگی کنید.

توجه

برای اجتناب از جدا شدن وزنه‌ها، فقط از وزنه‌های بالانس متناسب با رینگ خودرو استفاده کنید.

35A

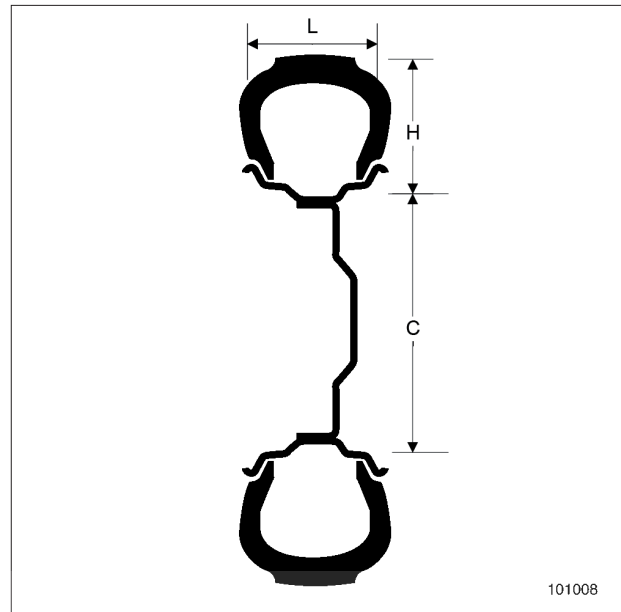
چرخ‌ها و لاستیک‌ها

لاستیک‌ها: شناسایی

رابطه شاخص‌های سرعت:

کد	حداکثر سرعت به km/h
R	170
S	180
T	190
U	200
H	210
V	240
ZR	بیش از 240
W	270
Y	300

نمونه علامت گذاری لاستیک: 205/65 R 15 91 V



101008



123448

عرض لاستیک به میلیمتر (L)	205
نسبت ارتفاع به پهنا (H/L)	65
ساختار رادیال	R
قطر داخلی به اینچ (C)	15
شاخص ظرفیت وزن	91
شاخص سرعت	V

35A

چرخ‌ها و لاستیک‌ها

لاستیک‌ها: باز کردن - نصب مجدد

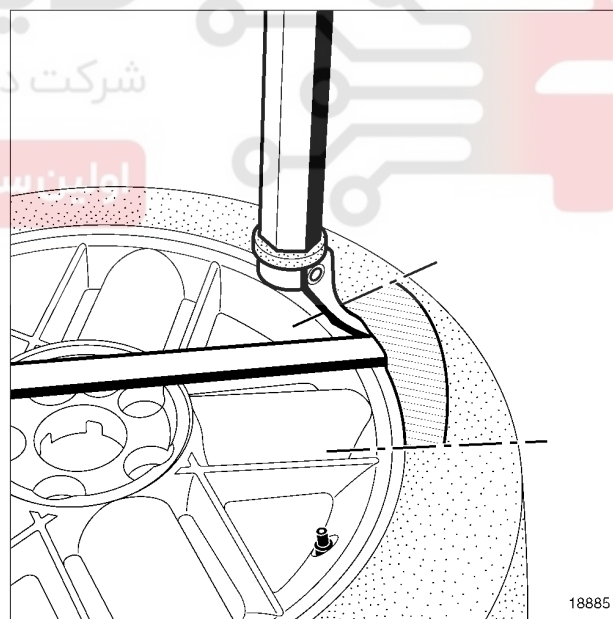
باز کردن

I - مرحله پیش از باز کردن

- خودرو را روی جک بالا بردن دو ستون قرار دهید (به بخش خودرو: بکسل کردن و بالا بردن مراجعه کنید) (MR 388، 02A، 02A، وسایل بالا بردن خودرو).
- قطعات زیر را باز کنید:
- چرخ‌های مربوطه (به بخش 35A، چرخ‌ها و لاستیک‌ها، چرخ: باز کردن - نصب مجدد، صفحه 35A-1 مراجعه نمایید).
- وزنه‌های بالانس،
- مکانیزم سوپاپ.

II - مرحله باز کردن قطعه مورد نظر

- قسمت‌های زیر را جدا کنید:
- لبه بیرونی لاستیک،
- لبه داخلی لاستیک.



- برای جدا کردن لبه بیرونی لاستیک، ابزار باز کردن لاستیک را روی قسمت بیرونی رینگ قرار دهید.
- لبه بیرونی را جدا کنید.
- برای جدا کردن لبه داخلی لاستیک، ابزار باز کردن لاستیک را روی قسمت داخلی رینگ قرار دهید.
- لبه داخلی را جدا کنید.
- سوپاپ را باز کنید.

نصب مجدد

I - مرحله پیش از نصب مجدد

- سوپاپ را حتماً تعویض کنید.
- سوپاپ را به صابون آغشته کنید.
- لبه‌های دو طرف لاستیک را به صابون آغشته کنید.

II - مرحله نصب قطعه مورد نظر

- سوپاپ نو را نصب کنید.
- لبه داخلی لاستیک را داخل رینگ قرار دهید.
- لبه داخلی را جا ببندازید.
- لبه خارجی را به کمک ابزار باز کردن لاستیک جا ببندازید.
- مکانیزم سوپاپ را باز کنید.
- لاستیک را باد کنید تا لبه‌های آن به رینگ بچسبند.

III - مرحله پایانی

- مکانیزم سوپاپ را نصب کنید.
- لاستیک را تا حد فشار توصیه شده باد کنید (به بخش 35A، چرخ‌ها و لاستیک‌ها، فشار باد چرخ‌ها: شناسایی، صفحه 35A-11 مراجعه نمایید).
- چرخ‌ها را بالانس کنید (به بخش 35A، چرخ‌ها و لاستیک‌ها، چرخ: بالانس، صفحه 35A-5 مراجعه نمایید).

تذکر:

بعد از بالانس کردن لاستیک نو، نیازی به تست جاده نیست.

- چرخ‌های مربوطه را نصب کنید (به بخش 35A، چرخ‌ها و لاستیک‌ها، چرخ: باز کردن - نصب مجدد، صفحه 35A-1 مراجعه نمایید).

35A

چرخ‌ها و لاستیک‌ها

فشار باد چرخ‌ها: شناسایی

I - فشار باد

فشار باد در حالت سرد (bar).

K90

فشار باد در حالت معمولی (bar)		لاستیک	رینگ چرخ
عقب	جلو		
2,6	2,4	185/70R14 88T	5,5 J 14
2,6	2,4	185/65R15 88T	6 J 15
2,6	2,4	185/65R15 88T	6 J 15*

L90

فشار باد در حالت معمولی (bar)		لاستیک	رینگ چرخ
عقب	جلو		
2	2	165/80R14 85T	5,5 J 14
2	2	165/70R14 88T	5,5 J 14
2,2	2,0	185/65R15 88H	6 J 15
2,2	2,0	185/65R15 88T	6 J 15
2,2	2,0	185/65R15 88T	6 J 15*

F90

فشار باد در حالت معمولی (bar)		لاستیک	رینگ چرخ
عقب	جلو		
3,2	2,6	185/65R15 92T	6 J 15

U90

فشار باد در حالت معمولی (bar)		لاستیک	رینگ چرخ
عقب	جلو		
3,0	2,4	185/65R15 92T	6 J 15

B90

فشار باد در حالت معمولی (bar)		لاستیک	رینگ چرخ
عقب	جلو		
2	2	185/80R14 88T	5,5 J 14
2,0	2,0	185/65R15 88T	6 J 15
2,2	2,0	185/65R15 88T	6 J 15*
2,2	2,0	195/60R16 89T	6,5J 16*

* رینگ آلومینیومی

II - بررسی و تنظیم

حداکثر میزان تاب برداشتن قطر بیرونی رینگ:

- رینگ فلزی: 0,8 mm.

- رینگ آلومینیومی: 0,3 mm.

35A

چرخ‌ها و لاستیک‌ها

فشار باد چرخ‌ها: شناسایی

حداکثر فرورفتگی روی سطح رینگ: **0,7 mm**.

فاصله محور عمودی رینگ از محل بستن پیچ‌ها (افست):

- رینگ فلزی 14 اینچ: **43 mm**,

- رینگ فلزی 15 اینچ: **50 mm**,

- رینگ آلومینیومی 15 اینچ: **50 mm**,

- رینگ آلومینیومی 16 اینچ با لاستیک‌های 195/60R1689H: **36 mm**

برای بستن زنجیرها (به دفترچه راهنمای خودرو مراجعه کنید).

دیجیتال خودرو

شرکت دیجیتال خودرو سامانه (مسئولیت محدود)

اولین سامانه دیجیتال تعمیرکاران خودرو در ایران



35A

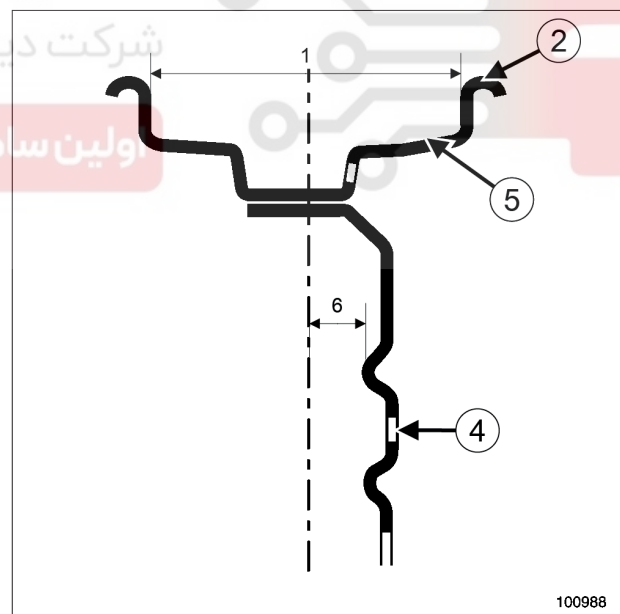
چرخ‌ها و لاستیک‌ها

رینگ چرخ: شناسایی

علامت گذاری روی رینگ‌ها به دو صورت انجام می‌شود:

- علامت حک شده برای رینگ فلزی،
 - علامت ریخته‌گری شده برای رینگ آلومینیومی.
- این علامت معرف ابعاد اصلی رینگ است.
این علامت گذاری می‌تواند:
- کامل باشد، به عنوان مثال **5 1/2 J 144 CH 36**؛
 - ساده باشد، به عنوان مثال **5 1/2 J14**.

نوع چرخ	5,5 J14	
1	پهنای (به اینچ)	5,5
2	مقطع لبه رینگ	J
3	قطر اسمی (به اینچ)	14
4	تعداد سوراخ‌ها	4
5	مقطع محل قرارگیری تایر	CH
6	افست (به میلیمتر)	36



100988

محل پیچ چرخ‌ها بر روی یک دایره به قطر **100 mm** مشخص شده است (چهار پیچ نصب).

پیچ نصب چرخ‌های آلومینیومی نمی‌تواند برای نصب چرخ‌های فلزی استفاده شود.

حداکثر تاب برداشتن بر روی لبه رینگ اندازه گیری شده است.

36A

مجموعه فرمان

فرمان: احتیاط‌های لازم برای انجام تعمیرات

۲ - واشر آب بندی

برای تضمین آب بندی مناسب مدار فرمان هیدرولیک، پس از هر باز کردن لوله‌های فرمان هیدرولیک، واشرها را تعویض نمایید.

۳ - ستون فرمان

توجه

برای اجتناب از آسیب رساندن به ستون یا غربیلک فرمان، هزارخارهای راهنمای ستون - غربیلک فرمان را تراز نمایید.

عملیات بر روی مجموعه "ستون فرمان - محور رابط" را با نگهداشتن هر کدام از قسمت‌ها انجام دهید (یک دست روی ستون و دست دیگر روی محور رابط). اگر عملیات بر روی ستون فرمان به طرز صحیح انجام نگیرد، ممکن است باعث افتادن ستون فرمان یا محور رابط و در نتیجه خرابی سیستم گردد.

۴ - جعبه فرمان

برای اجتناب از آسیب دیدن گردگیرها و یا لوله‌ها، جعبه فرمان نباید به وسیله آنها جابه‌جا شود.

۵ - پمپ فرمان هیدرولیک

موتور را بدون وجود روغن در مدار فرمان هیدرولیک روشن نکنید.

۶ - مجموعه الکتروپمپ

تذکرات مهم

به منظور پرهیز از بروز هر گونه حادثه در صورت فعال شدن اتفاقی فرمان هیدرولیک به دلیل ایراد مجموعه الکتروپمپ، هنگام انجام عملیات بر روی اکسل جلو اتصال باتری را جدا کنید.

موتور را بدون وجود روغن در مدار فرمان هیدرولیک روشن نکنید.

۷ - دسته سیم‌های الکتریکی

تمیزی و مسیر صحیح دسته سیم‌ها را رعایت کنید.

I - نکات ایمنی

۱ - دستورالعمل‌هایی که باید قبل از انجام هر گونه عملیات رعایت شود

هنگام انجام عملیاتی که نیاز به استفاده از جک بالابر دارد، دستورالعمل‌های ایمنی را رعایت کنید (به بخش خودرو: یدک کشیدن و بالا بردن مراجعه نمایید) (MR 388، 02A، وسایل بالابر).

۲ - دستورالعمل‌هایی که باید هنگام انجام عملیات رعایت شود

تذکرات مهم

در حین انجام عملیات حتماً دستکش مخصوص بپوشید.

II - تمیزی

۱ - دستورالعمل‌هایی که باید قبل از انجام هر گونه عملیات رعایت شود

قسمت‌هایی از بدنه را که ممکن است بر اثر تماس با روغن فرمان هیدرولیک آلوده شوند، با یک روکش محافظ بپوشانید.

۲ - دستورالعمل‌هایی که باید هنگام انجام عملیات رعایت شود

اطراف سیستم فرمان هیدرولیک را با ماده پاک کننده ترمز تمیز کنید (به بخش خودرو: مواد مصرفی لازم برای تعمیرات رجوع کنید) (MR 388، 04B، مواد مصرفی).

III - توصیه‌های حرفه‌ای

به منظور تضمین عملکرد صحیح و کارایی بالای سیستم، تعمیرات را به جز بر روی قطعات عرضه شده در بخش خدمات پس از فروش، انجام ندهید.

برای اطمینان از کیفیت انجام تعمیرات، فقط از ابزارآلات توصیه شده توسط سازنده استفاده کنید.

۱ - مدار فرمان هیدرولیک

برای تضمین کارایی سیستم از روغن توصیه شده توسط سازنده استفاده کنید (به بخش خودرو: مواد مصرفی لازم برای تعمیرات رجوع کنید) (MR 388، 04B، مواد مصرفی).

36A**مجموعه فرمان****جعبه فرمان: باز کردن - نصب مجدد****باز کردن****I - مرحله پیش از باز کردن**

خودرو را روی جک بالا بردن دو ستون قرار دهید (به بخش خودرو: **بکسل کردن و بالا بردن** مراجعه کنید) (MR 388، 02A، وسایل بالا بردن خودرو).

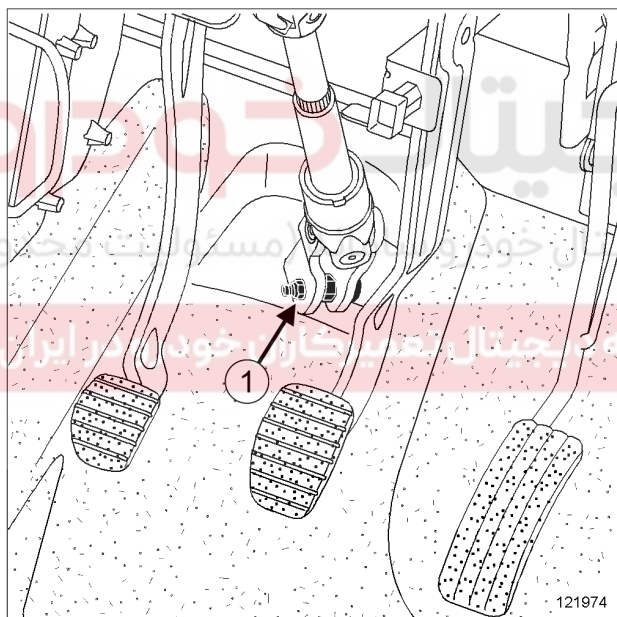
چرخ‌ها را در حالت مستقیم قرار دهید.

قطعات زیر را باز کنید:

- چرخ‌های جلو (به بخش **35A**، چرخ‌ها و لاستیک‌ها، چرخ: باز کردن - نصب مجدد، صفحه **35A-1** مراجعه نمایید)،

- سینی محافظ زیر موتور،

- صفحه‌های محافظه چرخ (شلگیر) جلو (به بخش صفحه محافظه چرخ (شلگیر) جلو: باز کردن - نصب مجدد مراجعه کنید) (MR 389، 55A، محافظ‌های بیرونی).



121974

پیچ (1) مفصل شفت میل فرمان را باز کنید.

مفصل شفت میل فرمان را از جعبه فرمان جدا کنید.

ابزار مخصوص مورد نیاز

Tav. 476	ابزار مخصوص باز کردن سیبک.
Tav. 1747	میله‌های رزوه دار برای کار بر روی رام.

تجهیزات مورد نیاز

جک مخصوص قطعات

گشتاور محکم کردن

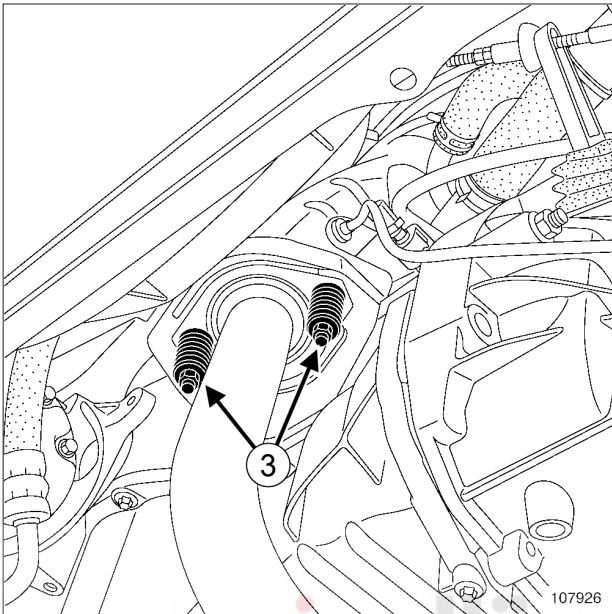
105 N.m	پیچ جعبه فرمان
21 N.m	اتصال لوله فشار قوی روی جعبه فرمان
21 N.m	اتصال لوله فشار ضعیف روی جعبه فرمان
21 N.m	پیچ‌های بست لوله‌های روی جعبه فرمان
21 N.m	پیچ محافظ حرارتی جعبه فرمان
105 N.m	پیچ نصب رام جلو
21 N.m	مهره‌های اتصال اگزوز به منیفولد دود
37 N.m	مهره‌های سیبک‌های فرمان
21 N.m	پیچ‌های قسمت فوقانی پایه‌های نگهدارنده رام جلو
21 N.m	پیچ مفصل شفت میل فرمان

36A

مجموعه فرمان

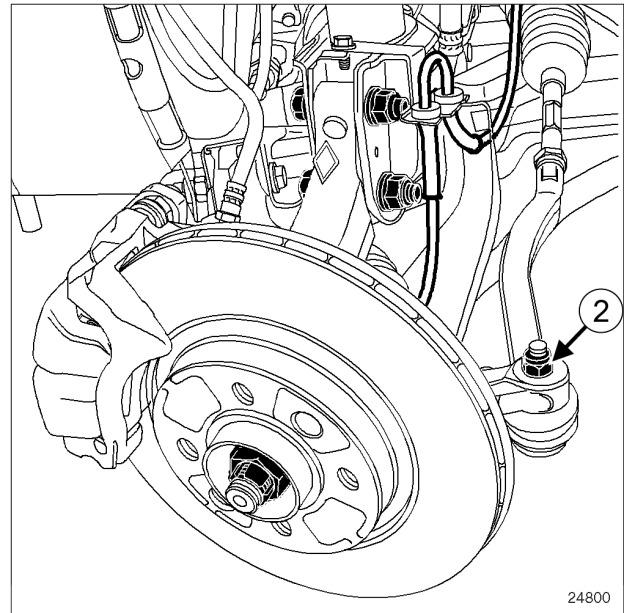
جعبه فرمان: باز کردن - نصب مجدد

K7J یا K7M



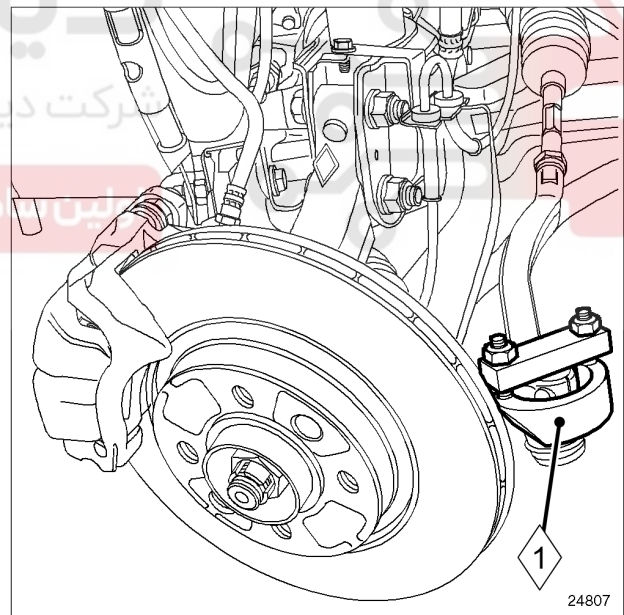
107926

❑ مهره‌های (3) لوله آگزوز در محل منیفولد دود را باز کنید.



24800

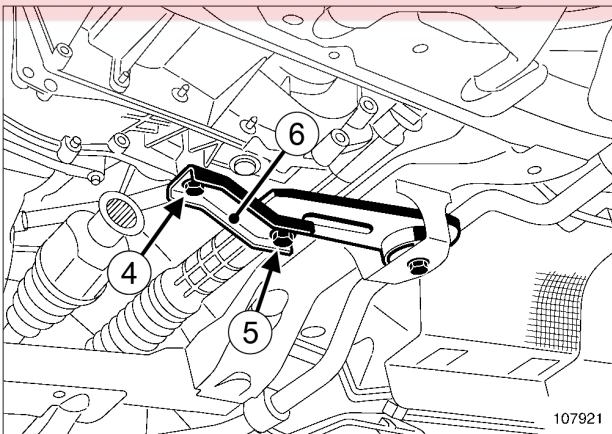
❑ مهره‌های (2) سیبک‌های فرمان را باز کنید.



24807

❑ سیبک‌های فرمان را به وسیله ابزار (Tav. 476) خارج کنید.

II - مرحله باز کردن قطعه مورد نظر



107921

❑ پیچ (4) تکیه‌گاه میله اتصال تقویت کننده روی جعبه دنده را باز کنید.

❑ پیچ (5) میله اتصال تقویت کننده روی جعبه دنده را باز کنید.

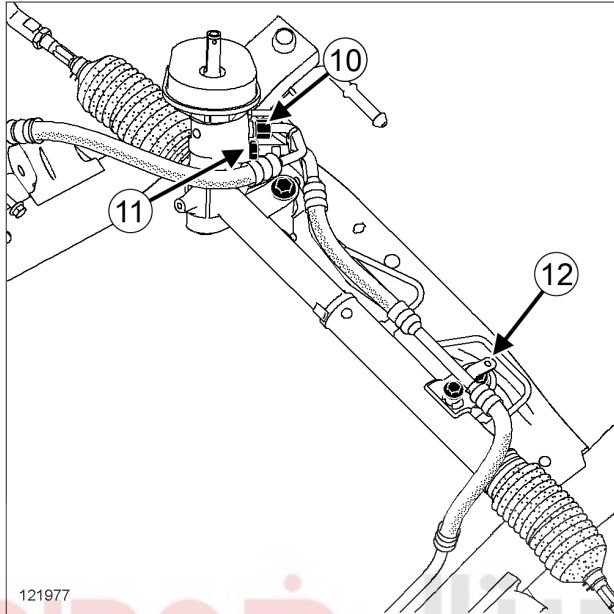
❑ تکیه‌گاه (6) میله اتصال تقویت کننده را بچرخانید.

36A

مجموعه فرمان

جعبه فرمان: باز کردن - نصب مجدد

فرمان هیدرولیک



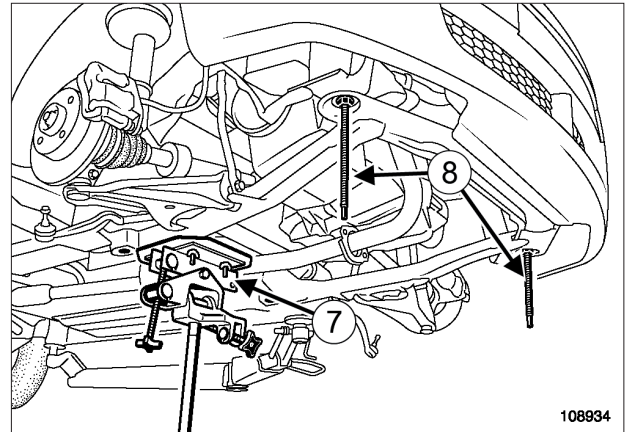
توجه

از جاری شدن روغن جلوگیری کنید زیرا روغن موجب صدمه زدن به اجزاء اطراف سیستم می شود.

- یک درپوش روی لوله فشار ضعیف نصب کنید تا مانع جاری شدن روغن فرمان هیدرولیک شود.
- قطعات زیر را باز کنید:
 - اتصال (10) لوله فشار قوی روی جعبه فرمان،
 - اتصال (11) لوله فشار ضعیف روی جعبه فرمان.

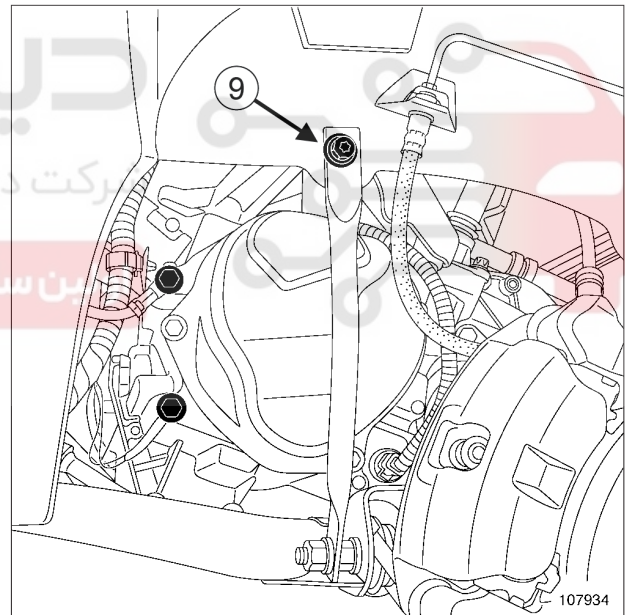
K7J یا K7M، و فرمان سمت راست، و فرمان هیدرولیک

- گیره نگهدارنده دسته سیم سنسور اکسیژن بر روی بست لوله های فشار ضعیف را در محل (12) جدا کنید.



108934

- برای نگهداشتن قسمت عقب رام جلو از جک مخصوص قطعات (7) استفاده کنید.
- برای آنکه جلوی رام را کمی پایین بیاورید، دو پیچ جلویی رام جلو را با دو میله ابزار (Tav. 1747) (8) جایگزین کنید.



107934

- قطعات زیر را باز کنید:
 - پیچ های (9) قسمت فوقانی رام جلو،
 - پیچ های قسمت عقب رام جلو.
- رام جلو را به وسیله جک مخصوص قطعات پایین آورید.

36A

مجموعه فرمان

جعبه فرمان: باز کردن - نصب مجدد

نصب مجدد

I - مرحله پیش از نصب مجدد

- بعد از هر بار باز کردن، قطعات زیر را حتماً تعویض نمایید:
- پیچ‌ها و مهره‌های مفصل شفت میل فرمان،
- پیچ‌های رام جلو.

II - مرحله نصب قطعه مورد نظر

- قطعات زیر را مجدداً نصب کنید:
- جعبه فرمان،
- پیچ‌های جعبه فرمان.
- پیچ‌های نصب جعبه فرمان را با گشتاور (105 N.m) محکم کنید.

فرمان هیدرولیک

- قطعات زیر را مجدداً نصب کنید:
- اتصال لوله فشار قوی روی جعبه فرمان،
- اتصال لوله فشار ضعیف روی جعبه فرمان.
- اتصالات را با گشتاورهای زیر محکم کنید:
- اتصال لوله فشار قوی روی جعبه فرمان (21 N.m)،
- اتصال لوله فشار ضعیف روی جعبه فرمان (21 N.m).
- درپوش روی لوله فشار ضعیف را بردارید.

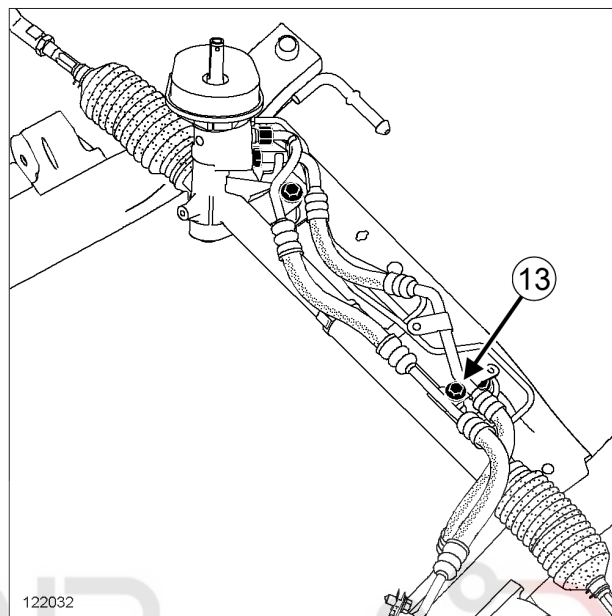
فرمان سمت راست، و فرمان هیدرولیک

- پیچ بست‌های لوله‌های روی جعبه فرمان را نصب کنید.
- پیچ بست‌های لوله‌های روی جعبه فرمان را با گشتاور (21 N.m) محکم کنید.

K7J یا K7M، و فرمان سمت راست، و فرمان هیدرولیک

- دسته سیم سنسور اکسیژن را به بست لوله‌های فشار ضعیف وصل کنید.

فرمان سمت راست، و فرمان هیدرولیک



- پیچ (13) بست لوله‌های روی جعبه فرمان را باز کنید.

K9K یا K4M

- قطعات زیر را باز کنید:
- پیچ‌های محافظ حرارتی جعبه فرمان،
- محافظ حرارتی جعبه فرمان.

- پیچ‌های جعبه فرمان را باز کنید.

فرمان سمت چپ

- جعبه فرمان را با کشیدن آن به سمت چپ، باز کنید.

فرمان سمت راست

- جعبه فرمان را با کشیدن آن به سمت راست، باز کنید.

36A

مجموعه فرمان

جعبه فرمان: باز کردن - نصب مجدد

□ قطعات زیر را مجدداً نصب کنید:

- مفصل شفت میل فرمان،
- پیچ‌ها و مهرهای نو مفصل شفت میل فرمان،
- سیبک‌های فرمان،
- پیچ‌های قسمت فوقانی پایه‌های نگهدارنده رام جلو،
- صفحه‌های محافظه چرخ (شلگیر) جلو (به بخش صفحه محافظه چرخ (شلگیر) جلو: باز کردن - نصب مجدد مراجعه کنید) (MR 389، 55A، محافظ‌های بیرونی).

□ پیچ‌ها و مهره‌ها را با گشتاورهای زیر محکم کنید:

- مهره‌های سیبک‌های فرمان (37 N.m)،
- پیچ‌های قسمت فوقانی پایه‌های نگهدارنده رام جلو (21 N.m)،

- پیچ مفصل شفت میل فرمان (21 N.m).

□ چرخ‌های جلو را نصب کنید (به بخش 35A، چرخ‌ها و لاستیک‌ها، چرخ: باز کردن - نصب مجدد، صفحه 35A-1 مراجعه نمایید).

□ زاویه‌های اکسل جلو را حتماً بررسی کنید (در صورت لزوم آنها را تنظیم نمایید) (به بخش 30A، اطلاعات کلی، اکسل جلو: مقادیر تنظیم، صفحه 30A-18 مراجعه نمایید).

فرمان هیدرولیک

- مدار روغن فرمان هیدرولیک را پر کنید (نوع: **ELFRENAULTMATIC D2**).
- ابتدا در حالی که موتور خاموش است، ضمن چرخاندن فرمان آنرا هواگیری کنید.
- در حالی که موتور روشن است، ضمن چرخاندن فرمان آنرا هواگیری کنید.
- مخزن روغن را پر کنید.
- بررسی کنید نشتی روغن وجود نداشته باشد.

K9K یا K4M

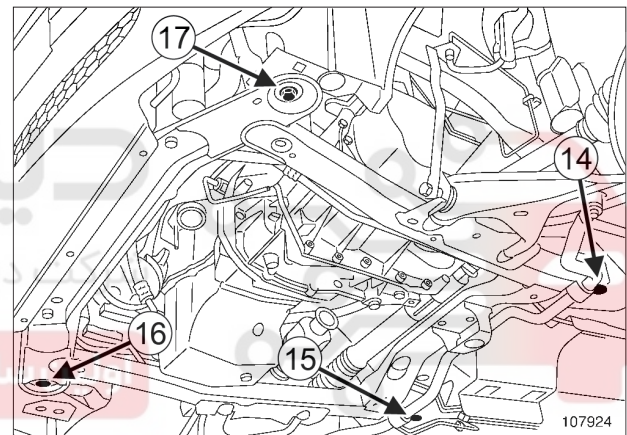
□ قطعات زیر را مجدداً نصب کنید:

- محافظ حرارتی جعبه فرمان.
- پیچ‌های محافظ حرارتی جعبه فرمان.
- پیچ‌های نصب محافظ حرارتی جعبه فرمان را با گشتاور (21 N.m) محکم کنید.

□ رام جلو را محل خود قرار دهید.

□ پیچ‌های قسمت عقب رام جلو را نصب کنید.

□ پیچ‌های قسمت جلوی رام جلو را جایگزین میله‌های ابزار (Tav. 1747) نمایید.



107924

□ پیچ‌های نصب رام جلو را به ترتیب و با گشتاور (105 N.m) محکم کنید.

□ تکیه‌گاه میله اتصال تقویت کننده را نصب کنید (به بخش میله اتصال تقویت کننده تحتانی: باز کردن - نصب مجدد مراجعه نمایید) (MR 388، 19D، پایه‌های نگهدارنده موتور).

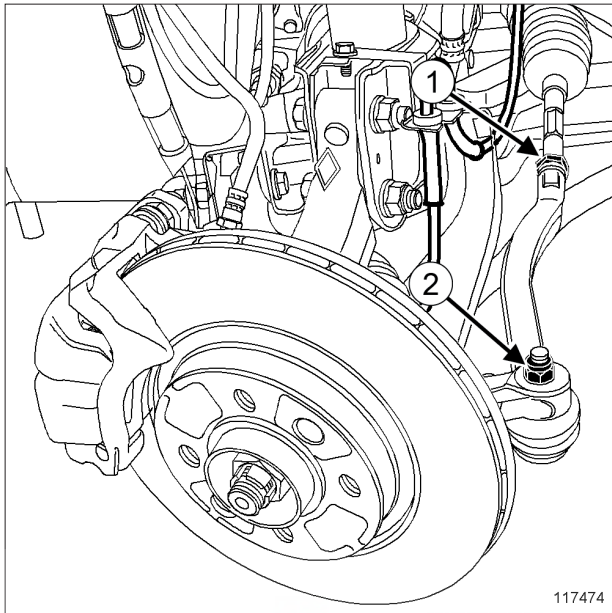
III - مرحله پایانی

K7J یا K7M

- مهره‌های لوله آگزوز را در محل منیفولد دود نصب کنید.
- مهره‌های لوله آگزوز روی منیفولد دود را با گشتاور (21 N.m) محکم کنید.

36A**مجموعه فرمان**

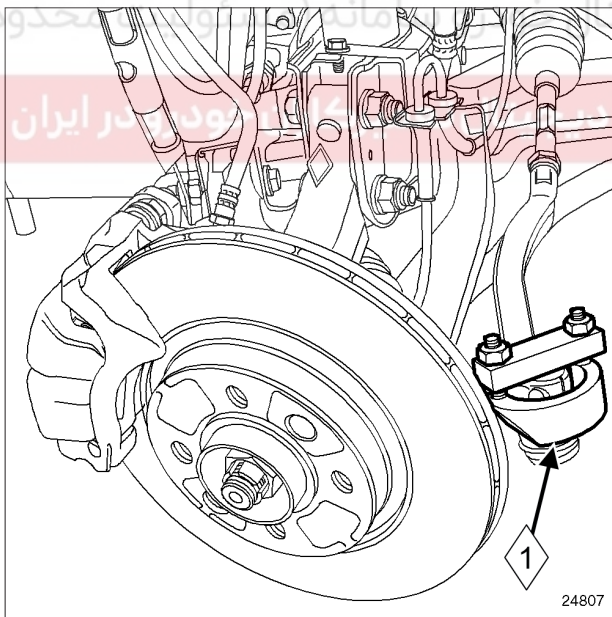
میله اتصال فرمان: باز کردن - نصب مجدد

II - مرحله باز کردن قطعه مورد نظر

117474

117474

- مهره (1) تثبیت میزان کردن چرخ‌ها را باز کنید.
- مهره (2) سیبک میله اتصال فرمان را باز کنید.



24807

24807

- سیبک را به کمک ابزار (1) (Tav. 476) بیرون بیاورید.

ابزار مخصوص مورد نیاز

ابزار مخصوص باز کردن سیبک.

Tav. 476**گشتاور محکم کردن****37 N.m**

مهره سیبک میله اتصال فرمان

50 N.m

مهره تثبیت تنظیم چرخ‌ها

باز کردن**I - مرحله پیش از باز کردن**

- خودرو را روی جک بالا بردن دو ستون قرار دهید (به بخش خودرو: بکسل کردن و بالا بردن مراجعه کنید) (MR 388, 02A, 02A).
- وسایل بالا بردن خودرو.

تذکر:

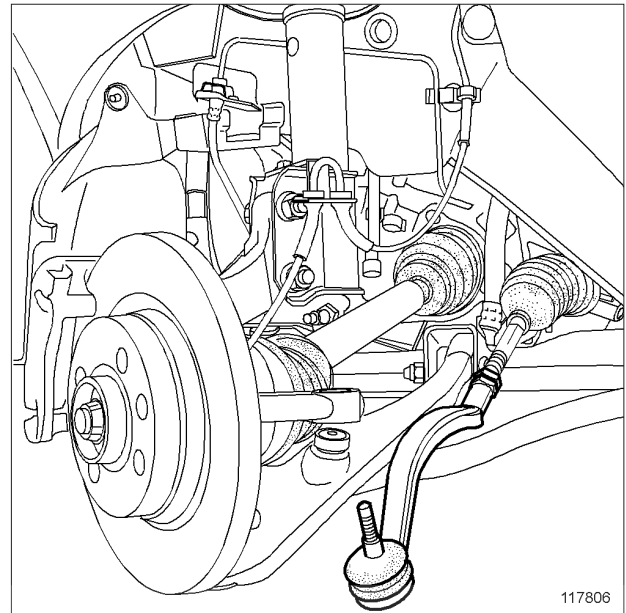
زاویه‌های اکسل جلو را حتماً بررسی کنید (در صورت لزوم آنها را تنظیم نمایید)

- چرخ جلو طرف مربوطه را باز کنید (به بخش 35A، چرخ‌ها و لاستیک‌ها، چرخ: باز کردن - نصب مجدد، صفحه 35A-1 مراجعه نمایید).

36A

مجموعه فرمان

میله اتصال فرمان: باز کردن - نصب مجدد



117806

- میله اتصال فرمان را در جهت خلاف حرکت ساعت بپیچانید و تعداد چرخش‌ها را برای تنظیم هنگام نصب مجدد به خاطر بسپارید.
- میله اتصال فرمان را باز کنید.

نصب مجدد

I - مرحله نصب قطعه مورد نظر

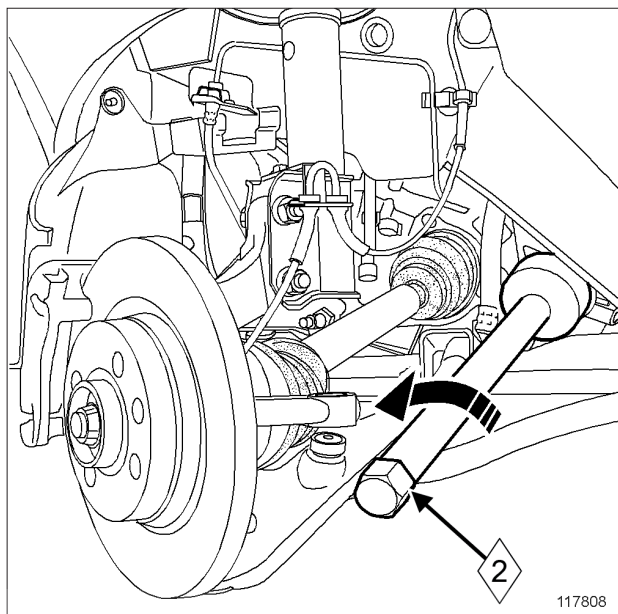
- میله اتصال فرمان را با رعایت تعداد چرخش آن در هنگام باز کردن، ببندید.
- اجزاء زیر را مجدداً در محل نصب قرار دهید:
 - سیبک فرمان،
 - مهره سیبک فرمان.
- مهره‌ها را با گشتاورهای زیر محکم کنید:
 - مهره سیبک میله اتصال فرمان (37 N.m).
 - مهره تثبیت تنظیم میزان کردن چرخ‌ها (50 N.m).

II - مرحله پایانی

- چرخ را نصب کنید (به بخش 35A، چرخ‌ها و لاستیک‌ها، چرخ: باز کردن - نصب مجدد، صفحه 35A-1 مراجعه نمایید).

تذکر:

زاویه‌های اکسل جلو را حتماً بررسی کنید (در صورت لزوم آنها را تنظیم نمایید) (به بخش 30A، اطلاعات کلی، اکسل جلو: مقادیر تنظیم، صفحه 30A-18 مراجعه نمایید).

36A**مجموعه فرمان****اتصال مفصلی جعبه فرمان: باز کردن - نصب مجدد**

117808

- اتصال مفصلی جعبه فرمان را به کمک ابزار (Dir. 1305-01) (2) آزاد کنید.
- اتصال مفصلی را باز کنید.

نصب مجدد**I - مرحله پیش از نصب مجدد**

تذکر:

مراقب باشید گردگیرها تغییر شکل پیدا نکنند: خطر آسیب‌های جبران ناپذیر.

ابزار مخصوص مورد نیاز

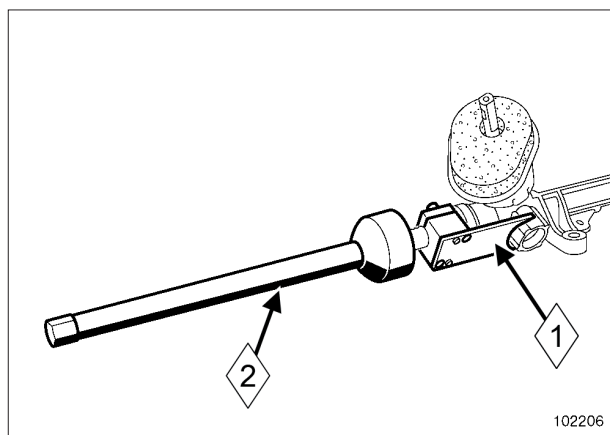
ابزار تثبیت محور فرمان (TRW).	Dir. 1306-01
ابزار باز کردن و نصب مجدد اتصال مفصلی جعبه فرمان با قطر 35 mm تا 41 mm.	Dir. 1305-01

گشتاور محکم کردن**80 N.m**

اتصال مفصلی

باز کردن - نصب مجدد**I - مرحله پیش از باز کردن**

- خودرو را روی جک بالا برد دو ستون قرار دهید (به بخش خودرو: بکسل کردن و بالا بردن مراجعه کنید) (MR 388, 02A, وسایل بالا برد خودرو).
- چرخ جلو طرف مربوطه را باز کنید (به بخش 35A, چرخ‌ها و لاستیک‌ها, چرخ: باز کردن - نصب مجدد, صفحه 35A-1 مراجعه نمایید).
- میله اتصال فرمان را باز کنید (به بخش 36A, مجموعه فرمان, میله اتصال فرمان: باز کردن - نصب مجدد, صفحه 36A-7 مراجعه نمایید).
- گردگیر جعبه فرمان را باز کنید (به بخش 36A, مجموعه فرمان, گردگیر جعبه فرمان: باز کردن - نصب مجدد, صفحه 36A-13 مراجعه نمایید).
- قفل فرمان را باز کنید.

II - مرحله باز کردن قطعه مورد نظر

102206

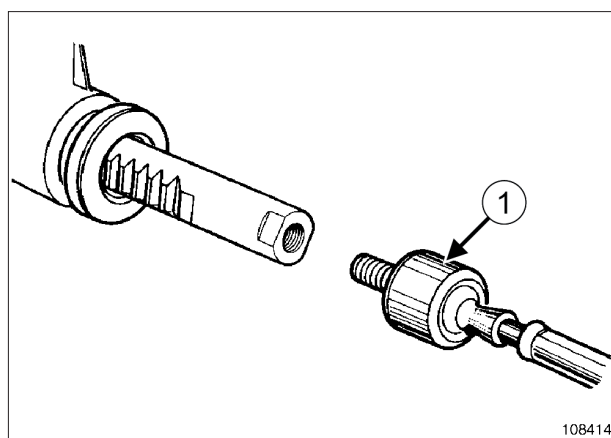
- ابزار (Dir. 1306-01) (1) را روی محور فرمان در طرف دنده پینیون قرار دهید.

36A

مجموعه فرمان

اتصال مفصلی جعبه فرمان: باز کردن - نصب مجدد

II - مرحله نصب قطعه مورد نظر



108414

- رزوه‌های اتصال مفصلی را به **LOCTITE FRENBLOC** آغشته کنید.
- اتصال مفصلی (1) را نصب کنید.
- اتصال مفصلی را به کمک ابزار (**Dir. 1305-01**) با گشتاور (**80 N.m**) محکم کنید.
- ابزار (**Mot. 1306-01**) را باز کنید.
- قطعات زیر را به گریس لیتیموم آغشته کنید:
 - دنده شانه‌ای،
 - گردگیر،
 - اتصال مفصلی.

III - مرحله پایانی

- گردگیر جعبه فرمان را نصب کنید (به بخش **36A**، مجموعه فرمان، گردگیر جعبه فرمان: باز کردن - نصب مجدد، صفحه **36A-13** مراجعه نمایید).
- میله اتصال فرمان را نصب کنید (به بخش **36A**، مجموعه فرمان، میله اتصال فرمان: باز کردن - نصب مجدد، صفحه **36A-7** مراجعه نمایید).
- چرخ را نصب کنید (به بخش **35A**، چرخ‌ها و لاستیک‌ها، چرخ: باز کردن - نصب مجدد، صفحه **35A-1** مراجعه نمایید).

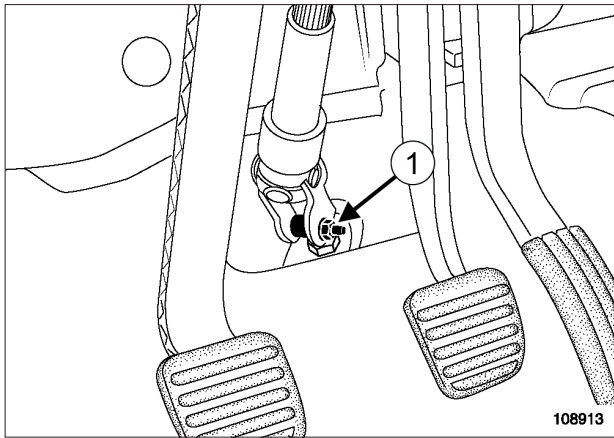
تذکر:

زاویه‌های اکسل جلو را حتماً بررسی کنید (در صورت لزوم آنها را تنظیم نمایید) (به بخش **30A**، اطلاعات کلی، اکسل جلو: مقادیر تنظیم، صفحه **30A-18** مراجعه نمایید).

36A

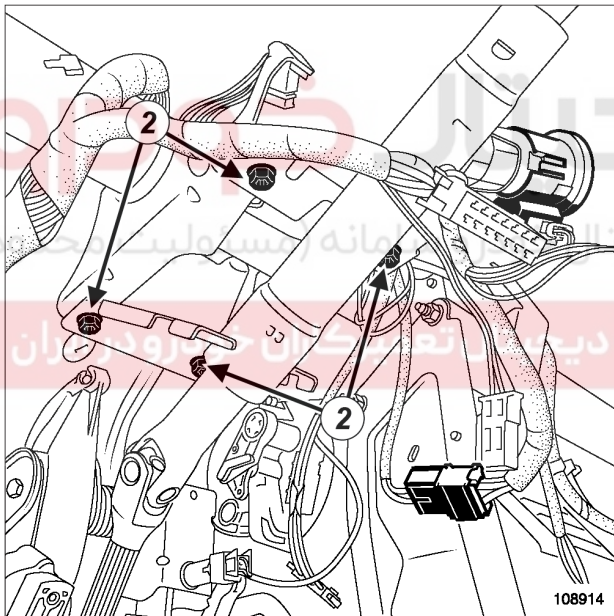
مجموعه فرمان ستون فرمان: باز کردن - نصب مجدد

II - مرحله باز کردن قطعه مورد نظر



108913

□ پیچ (1) مفصل شفت میل فرمان را باز کنید.



108914

□ قطعات زیر را باز کنید:

- پیچ‌های (2) ستون فرمان،
- ستون فرمان.

□ سوئیچ استارت را باز کنید (به بخش سوئیچ استارت: باز کردن - نصب مجدد مراجعه نمایید) (82A، سیستم ضدسرقت).

نصب مجدد

I - مرحله پیش از نصب مجدد

□ قطعات زیر را حتماً تعویض کنید:

- پیچ و مهره مفصل شفت میل فرمان،

گشتاور محکم کردن

21 N.m	پیچ مفصل شفت میل فرمان
21 N.m	مهره‌های ستون فرمان

برای انجام این کار به جک بالابر نیاز نیست.

باز کردن

I - مرحله پیش از باز کردن

- چرخ‌ها را طوری تنظیم کنید که مستقیم به طرف جلو قرار گیرد.
- واحد کنترل الکترونیکی کیسه هوا را غیر فعال کنید (به بخش عیب‌یابی - تعویض قطعات مراجعه نمایید) (88C، کیسه هوا و پیش‌کشنده‌های کمربندهای ایمنی).
- اتصال باتری را جدا کنید (به بخش باتری: باز کردن - نصب مجدد مراجعه نمایید) (80A، باتری).
- قطعات زیر را باز کنید:
 - کیسه هوای جلوی راننده (به بخش کیسه هوای جلوی راننده: باز کردن - نصب مجدد مراجعه نمایید) (88C، کیسه‌های هوا و پیش‌کشنده‌های کمر بند ایمنی).
 - غربلیک فرمان (به بخش 36A، مجموعه فرمان، غربلیک فرمان: باز کردن - نصب مجدد، صفحه 36A-15 مراجعه نمایید).
 - مجموعه کلیدهای کنترل زیر فرمان (به بخش مجموعه کلیدهای کنترل زیر فرمان: باز کردن - نصب مجدد مراجعه کنید) (84A، کلیدهای کنترل).
 - صفحه نشانگرها (به بخش صفحه نشانگرها: باز کردن - نصب مجدد مراجعه کنید) (83A، صفحه نشانگرها).
 - سیستم صوتی خودرو (به بخش سیستم صوتی خودرو: باز کردن - نصب مجدد مراجعه کنید) (86A، رادیو).
 - داشبورد (به بخش داشبورد: باز کردن - نصب مجدد مراجعه نمایید) (57A، تجهیزات داخلی).

مجموعه فرمان

ستون فرمان: باز کردن - نصب مجدد

- بر روی ستون فرمان نو، مهره مفصل شفت میل فرمان،
- پیچ غربیلک فرمان،
- مهره را در جای خود (سوراخ روی مفصل شفت میل فرمان) ثابت کنید.

II - مرحله نصب قطعه مورد نظر

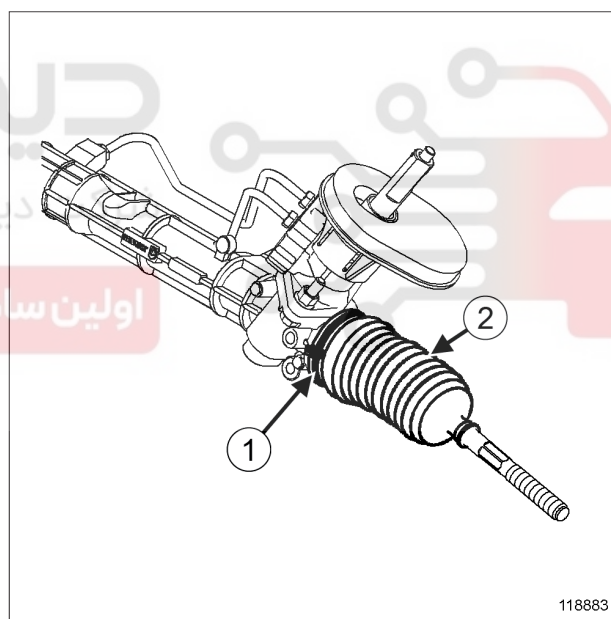
- سوئیچ استارت را نصب کنید (به بخش سوئیچ استارت: باز کردن - نصب مجدد مراجعه نمایید) (82A، سیستم ضدسرقت).
- قطعات زیر را مجدداً نصب کنید:
 - ستون فرمان،
 - پیچ مفصل شفت میل فرمان،
 - پیچ ستون فرمان.
- پیچها و مهرهها را با گشتاورهای زیر محکم کنید:
 - پیچ مفصل شفت میل فرمان (21 N.m)،
 - مهره‌های ستون فرمان (21 N.m).

III - مرحله پایانی

- قطعات زیر را مجدداً نصب کنید:
 - داشبورد (به بخش داشبورد: باز کردن - نصب مجدد مراجعه نمایید) (57A، تجهیزات داخلی).
 - سیستم صوتی خودرو (به بخش سیستم صوتی خودرو: باز کردن - نصب مجدد مراجعه نمایید) (86A، رادیو)،
 - صفحه نشانگرها (به بخش صفحه نشانگرها: باز کردن - نصب مجدد مراجعه کنید) (83A، صفحه نشانگرها)،
 - مجموعه کلیدهای کنترل زیر فرمان (به بخش مجموعه کلیدهای کنترل زیر فرمان: باز کردن - نصب مجدد مراجعه کنید) (84A، کلیدهای کنترل)،
 - غربیلک فرمان (به بخش 36A، مجموعه فرمان، غربیلک فرمان: باز کردن - نصب مجدد، صفحه 36A-15 مراجعه نمایید)،
 - کیسه هوای جلوی راننده (به بخش کیسه هوای جلوی راننده: باز کردن - نصب مجدد مراجعه نمایید) (88C، کیسه‌های هوا و پیش کشنده‌های کمربند ایمنی).
- اتصال باتری را وصل کنید (به بخش باتری: باز کردن - نصب مجدد مراجعه نمایید) (80A، باتری).
- واحد کنترل الکترونیکی کیسه هوا را فعال کنید (به بخش عیب یابی - تعویض قطعات مراجعه نمایید) (88C، کیسه هوا و پیش کشنده‌های کمربندهای ایمنی).

36A**مجموعه فرمان****گردگیر جعبه فرمان: باز کردن - نصب مجدد****باز کردن****I - مرحله پیش از باز کردن**

- ❑ خودرو را روی جک بالا بردن قرار دهید (به بخش خودرو: یکسول کردن و بالا بردن مراجعه کنید) (02A، وسایل بالا بردن خودرو).
- ❑ قطعات زیر را باز کنید:
 - چرخ جلو (به بخش 35A، چرخ‌ها و لاستیک‌ها، چرخ: باز کردن - نصب مجدد، صفحه 35A-1 مراجعه نمایید)،
 - میله اتصال فرمان (به بخش 36A، مجموعه فرمان، میله اتصال فرمان: باز کردن - نصب مجدد، صفحه 36A-7 مراجعه نمایید).
 - مهره تثبیت میزان کردن چرخ‌ها.

II - مرحله باز کردن قطعه مورد نظر

118883

❑

تذکر:

هنگام باز کردن گردگیر جعبه فرمان، با دمیدن هوای فشرده، سطوح گردگیر را برای از بین بردن آلودگی‌هایی که امکان ورود به جعبه فرمان را دارند، تمیز کنید.

- ❑ بست نگهدارنده (1) گردگیر را ببرد.
- ❑ گردگیر (2) را بیرون بیاورید.

نصب مجدد**I - مرحله پیش از نصب مجدد**

- ❑ قطعات زیر را حتماً تعویض نمایید:
 - گردگیر جعبه فرمان،
 - بست نگهدارنده.
- ❑ سطوح اتصال بین جعبه فرمان و گردگیر را با ماده **SURFACE CLEANER** تمیز کنید (به بخش خودرو: قطعات و مواد مصرفی لازم برای تعمیرات مراجعه نمایید).
- ❑ برای اجتناب از پیچ خوردن گردگیر، پایه آنرا بر روی اتصال مفصلی به ماده **SILICONE GREASE** آغشته کنید (به بخش خودرو: قطعات و مواد مصرفی لازم برای تعمیرات مراجعه نمایید).

تذکر:

غربیلک فرمان را الزاماً در موقعیت وسط قرار دهید تا در جریان هوای داخل گردگیرها تعادل برقرار شود.

تذکر:

مراقب باشید گردگیرها تغییر شکل پیدا نکنند: خطر آسیب‌های جبران ناپذیر.

II - مرحله نصب قطعه مورد نظر

- ❑ قطعات زیر را مجدداً نصب کنید:
 - گردگیر جعبه فرمان نو،
 - بست نگهدارنده نو.

III - مرحله پایانی

- ❑ قطعات زیر را مجدداً نصب کنید:
 - مهره تثبیت میزان کردن چرخ‌ها،
 - میله اتصال فرمان (به بخش 36A، مجموعه فرمان، میله اتصال فرمان: باز کردن - نصب مجدد، صفحه 36A-7 مراجعه نمایید).
 - چرخ (به بخش 35A، چرخ‌ها و لاستیک‌ها، چرخ: باز کردن - نصب مجدد، صفحه 35A-1 مراجعه نمایید).
- ❑ وضعیت هندسی اکسل‌ها را بررسی کنید (به بخش اکسل‌ها: بررسی مراجعه نمایید).
- ❑ در صورت لزوم وضعیت هندسی اکسل‌ها را تنظیم کنید (به بخش 30A، اطلاعات کلی، اکسل جلو: تنظیم، صفحه 30A-20 مراجعه نمایید).

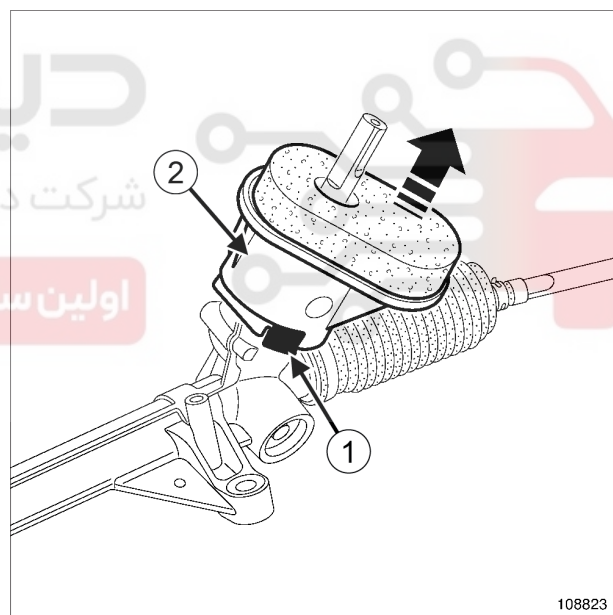
36A**مجموعه فرمان****واشر سینی داشبورد: باز کردن - نصب مجدد**

□ قطعات زیر را نصب کنید:

- سینی محافظ زیر موتور،
- چرخ‌های جلو (به بخش 35A، چرخ‌ها و لاستیک‌ها، چرخ: باز کردن - نصب مجدد، صفحه 35A-1 رجوع کنید).

باز کردن**I - مرحله پیش از باز کردن**

- خودرو را روی جک بالا برد و ستون قرار دهید (به بخش خودرو: بکسل کردن و بالا بردن مراجعه کنید) (02A، MR 388، وسایل بالا بردن خودرو).
- قطعات زیر را باز کنید:
- چرخ‌های جلو (به بخش 35A، چرخ‌ها و لاستیک‌ها، چرخ: باز کردن - نصب مجدد، صفحه 35A-1 رجوع کنید)،
- سینی محافظ زیر موتور.
- جعبه فرمان را باز کنید (به بخش 36A، مجموعه فرمان، جعبه فرمان: باز کردن - نصب مجدد، صفحه 36A-2 رجوع کنید).

II - مرحله باز کردن قطعه مورد نظر

108823

- واشر سینی داشبورد (2) را به کمک یک پیچ گوشتی از نقطه (1) جدا کنید.

نصب مجدد**I - مرحله نصب قطعه مورد نظر**

- گردگیر را در موقعیت اولیه خود قرار دهید.

II - مرحله پایانی

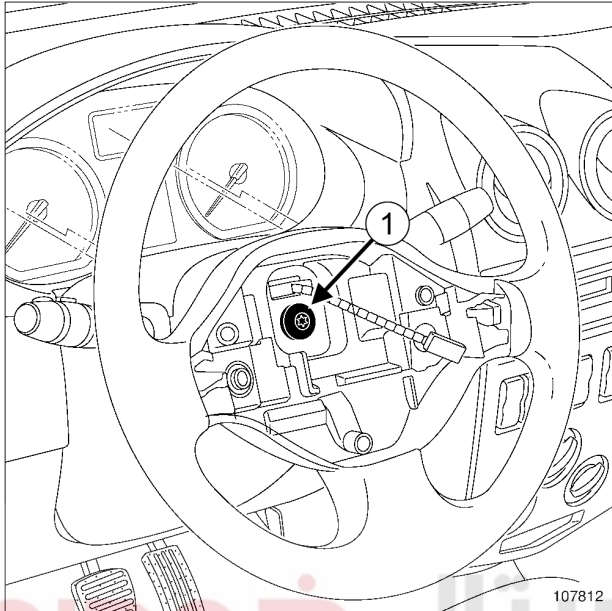
- جعبه فرمان را نصب کنید (به بخش 36A، مجموعه فرمان، جعبه فرمان: باز کردن - نصب مجدد، صفحه 36A-2 رجوع کنید).

36A

مجموعه فرمان

غربیلک فرمان: باز کردن - نصب مجدد

فرمان سمت چپ



107812

□ قطعات زیر را باز کنید:

- پیچ (1) غربیلک فرمان،
- غربیلک فرمان.

▽ گشتاور محکم کردن

44 N.m

پیچ غربیلک فرمان

باز کردن

I - مرحله پیش از باز کردن

- قفل فرمان را باز کنید.
- واحد کنترل الکترونیکی کیسه هوا را غیر فعال کنید (به بخش عیب یابی - تعویض قطعات مراجعه نمایید) (88C، کیسه هوا و پیش کشنده‌های کمربندهای ایمنی).
- اتصال باتری را جدا کنید (به بخش باتری: باز کردن - نصب مجدد مراجعه نمایید) (80A، باتری).

تذکرات مهم

هنگام کار در نزدیکی یک قطعه پیروتکنیک یا بر روی آن (کیسه‌های هوا یا پیش کشنده‌های کمربند ایمنی)، برای اجتناب از فعال شدن ناگهانی آنها، واحد کنترل الکترونیکی کیسه هوا را به کمک ابزار عیب یابی قفل کنید.

هنگامی که این عملکرد فعال است، تمام خطوط راه‌اندازی غیر فعال هستند و نشانگر کیسه هوا بر روی صفحه نشانگرها روشن می‌ماند (در حالت سوئیچ باز).

تذکرات مهم

دستکاری سیستم انفجاری (کیسه‌های هوا یا پیش کشنده‌های کمربند) در نزدیکی منبع گرما یا شعله ممنوع است، زیرا احتمال فعال شدن کیسه‌های هوا یا پیش کشنده‌های کمربند وجود دارد.

- کیسه هوای جلوی راننده را باز کنید (به بخش کیسه هوای جلوی راننده: باز کردن - نصب مجدد مراجعه نمایید) (88C، کیسه‌های هوا و پیش کشنده‌های کمربند ایمنی).

II - مرحله باز کردن قطعه مورد نظر

- چرخ‌ها را در حالت مستقیم قرار دهید.

36A

مجموعه فرمان
غربیلک فرمان: باز کردن - نصب مجدد

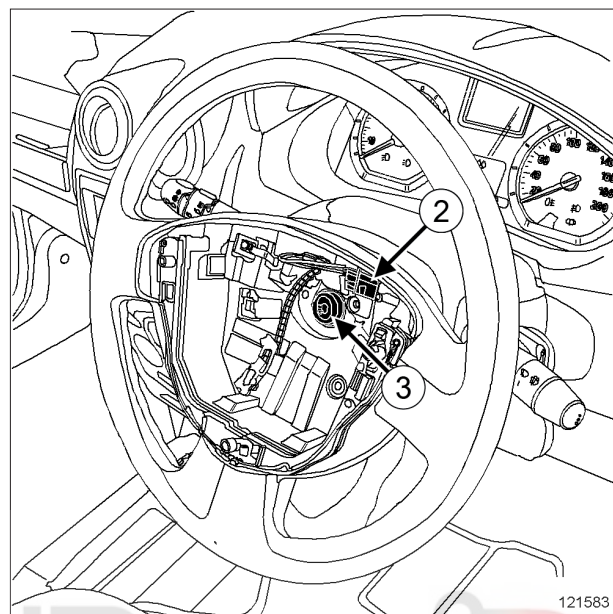
فرمان سمت راست

- اتصال الکتریکی کلید کنترل بوق را وصل کنید (در صورتی که خودرو به آن مجهز است).

III - مرحله پایانی

- کیسه هوای جلوی راننده را نصب کنید (به بخش کیسه هوای جلوی راننده: باز کردن - نصب مجدد مراجعه نمایید) (88C، کیسه‌های هوا و پیش کشنده‌های کمربند ایمنی).
- اتصال باتری را وصل کنید (به بخش باتری: باز کردن - نصب مجدد مراجعه نمایید) (80A، باتری).
- واحد کنترل الکترونیکی کیسه هوا را فعال کنید (به بخش عیب یابی - تعویض قطعات مراجعه نمایید) (88C، کیسه‌های هوا و پیش کشنده‌های کمربندهای ایمنی).

فرمان سمت راست



121583

- اتصال الکتریکی (2) کلید کنترل بوق را جدا کنید (در صورتی که خودرو به آن مجهز است).
- قطعات زیر را باز کنید:
 - پیچ (3) غربیلک فرمان،
 - غربیلک فرمان.

نصب مجدد

I - مرحله پیش از نصب مجدد

- غربیلک فرمان به وسیله دو ردیف دندان‌ه بر روی ستون فرمان درجه بندی شده است.
- پیچ غربیلک فرمان را حتماً تعویض نمایید.

II - مرحله نصب قطعه مورد نظر

- اتصالات الکتریکی مختلف را به غربیلک فرمان وصل کنید.
- قطعات زیر را مجدداً نصب کنید:
 - غربیلک فرمان در محل اولیه خود،
 - پیچ نو غربیلک فرمان.
- پیچ غربیلک فرمان را با گشتاور (44 N.m) محکم کنید.

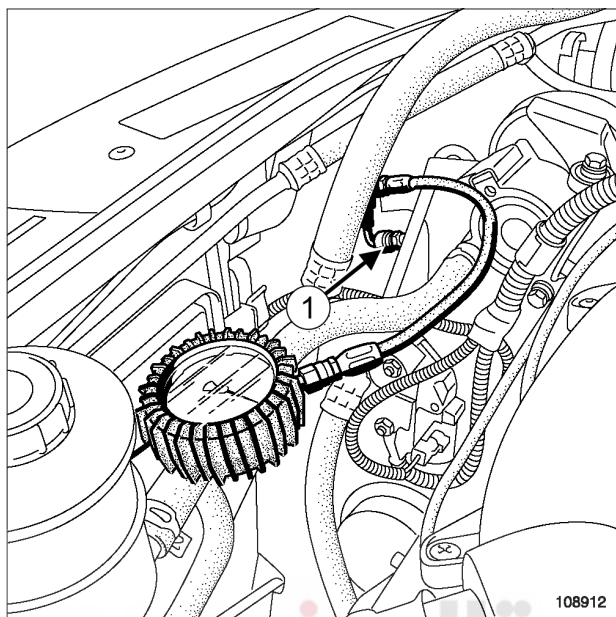
36B

فرمان هیدرولیک

فشار پمپ فرمان هیدرولیک: بررسی

D4D یا K4M یا K7J یا K9K – K7M، و سیستم گرمایش ساده

D4D یا K4M یا K7J یا K7M



108912

 اتصال الکتریکی سوئیچ فشار را جدا کنید.

 سوئیچ فشار را جدا کنید. (مسئولیت محدود)

 ابزار (Dir. 1204) را به جای سوئیچ فشار (1) قرار دهید.

 ابزار (Fre. 244-03) را به ابزار (Dir. 1204) وصل کنید.

ابزار مخصوص مورد نیاز

Dir. 1204	اتصال برای اندازه گیری فشار در لوله‌های فشار قوی فرمان هیدرولیک.
Fre. 244-03	فشارسنج (مانومتر) برای بررسی مدار هیدرولیک فرمان: از 0 تا 160 bar.
Dir. 803	اتصال برای اندازه گیری فشار روغن هیدرولیک فرمان. رزوه غیرمتریک.
Fre. 284-06	اتصال نرم برای فشارسنج (مانومتر) Fre.244-03 Fre.1085-01

گشتاور محکم کردن

سوئیچ فشار	12 N.m
اتصال فشار قوی خروجی پمپ فرمان هیدرولیک	21 N.m

- خودرو را روی جک بالا بردن دو ستون قرار دهید (به بخش خودرو: بکسل کردن و بالا بردن مراجعه کنید) (02A، MR 388). وسایل بالا بردن خودرو).
- سینی محافظ زیر موتور را باز کنید.
- یک درپوش روی لوله ورودی روغن پمپ فرمان هیدرولیک قرار دهید تا از جاری شدن روغن جلوگیری شود.

K7J یا K7M، و سیستم گرمایش ساده

تذکر:

در صورتی که خودرو به سیستم تهویه مطبوع مجهز نیست، پمپ فرمان هیدرولیک زیر دینام قرار دارد، اما نحوه بررسی قطعه یکسان است.

تذکر:

از ریخته شدن روغن فرمان هیدرولیک روی دینام جلوگیری نمایید.

36B

فرمان هیدرولیک

فشار پمپ فرمان هیدرولیک: بررسی

D4D یا K4M یا K7J یا K9K - K9K، و سیستم گرمایش ساده

- چرخ جلو سمت راست (به بخش 35A، چرخ‌ها و لاستیک‌ها، چرخ: باز کردن - نصب مجدد، صفحه 35A-1 مراجعه نمایید)،

- فشار پمپ فرمان هیدرولیک را در حالی که غربیلک فرمان مستقیم و بی حرکت است بررسی کنید، مقدار فشار نباید از 5 تا 7 bar بیشتر باشد.
- غربیلک فرمان را تا انتها بچرخانید و فشار پمپ فرمان هیدرولیک را بررسی کنید، مقدار فشار نباید از 79 تا 86 bar بیشتر باشد.
- موتور را خاموش کنید.
- خودرو را بالا ببرید.
- یک درپوش روی لوله ورودی روغن پمپ فرمان هیدرولیک قرار دهید تا از جاری شدن روغن جلوگیری شود.
- ابزار (Fre. 244-03) و سپس (Dir. 1204) را جدا کنید.

توجه

اورینگ‌های اتصالات فرمان هیدرولیک را پس از باز کردن حتماً تعویض نمایید.

D4D یا K4M یا K7J یا K7M

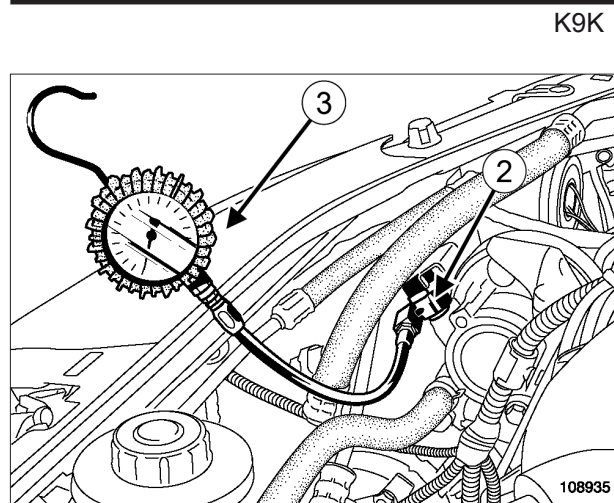
- ابزار (Fre. 244-03) و اتصال آن (Dir. 1204) را باز کنید.
- سوئیچ فشار را نصب کنید.
- سوئیچ فشار را با گشتاور (12 N.m) محکم کنید.
- اتصال الکتریکی آن را وصل کنید.

K9K

- ابزار (Fre. 244-03) و اتصال آن (Dir. 803) را باز کنید.
- اتصال لوله فشار قوی خروجی پمپ فرمان هیدرولیک را نصب کنید.
- اتصال فشار قوی خروجی پمپ فرمان هیدرولیک را با گشتاور (21 N.m) محکم کنید.

مدار فرمان هیدرولیک را با روغن ELF RENAULT MATIC D2 پر کنید (به بخش خودرو: قطعات و مواد مصرفی لازم برای تعمیرات رجوع نمایید) (MR 388، 04B، مواد مصرفی).

درپوش شیلنگ را بردارید.



108935

- اتصال لوله فشار قوی خروجی پمپ فرمان هیدرولیک را باز کنید.
- ابزار (Dir. 803) (2) را بین پمپ فرمان هیدرولیک و اتصال فشار قوی خروجی پمپ فرمان هیدرولیک نصب کنید.
- ابزارهای (Fre. 244-03) (3) و (Fre. 284-06) را روی ابزار (Dir. 803) وصل کنید.

درپوش شیلنگ را بردارید.

خودرو را پایین بیاورید.

- مدار فرمان هیدرولیک را با روغن ELF RENAULT MATIC D2 پر کنید (به بخش خودرو: قطعات و مواد مصرفی لازم برای تعمیرات رجوع نمایید) (MR 388، 04B، مواد مصرفی).
- ابتدا در حالی که موتور خاموش است، ضمن چرخاندن فرمان آنرا هواگیری کنید.

توجه

برای جلوگیری از خراب شدن سیستم فرمان هیدرولیک، از نکه داشتن غربیلک فرمان در انتها خودداری کنید.

چرخ‌ها را در حالت مستقیم قرار دهید.

در حالی که موتور روشن است، ضمن چرخاندن فرمان آنرا هواگیری کنید.

مخزن روغن را پر کنید.

قطعات زیر را باز کنید:

- شلگیر جلو سمت راست (به بخش صفحه محفظه چرخ (شلگیر) جلو: باز کردن - نصب مجدد رجوع کنید) (MR 389، 55A، محافظ‌های بیرونی)،

36B

فرمان هیدرولیک فشار پمپ فرمان هیدرولیک: بررسی

D4D یا K4M یا K7J یا K9K – K7M، و سیستم گرمایش ساده

- ابتدا در حالی که موتور خاموش است، ضمن چرخاندن فرمان آنرا هواگیری کنید.
- چرخ‌ها را در حالت مستقیم قرار دهید.

توجه

برای جلوگیری از خراب شدن سیستم فرمان هیدرولیک، از نگره داشتن غربیک فرمان در انتها خودداری کنید.

- در حالی که موتور روشن است، ضمن چرخاندن فرمان آنرا هواگیری کنید.
- مخزن روغن را پر کنید.
- قطعات زیر را مجدداً نصب کنید:

- شلگیر جلو سمت راست (به بخش صفحه محفظه چرخ (شلگیر) جلو: باز کردن - نصب مجدد رجوع کنید) (MR 389، 55A، محافظ‌های بیرونی)،

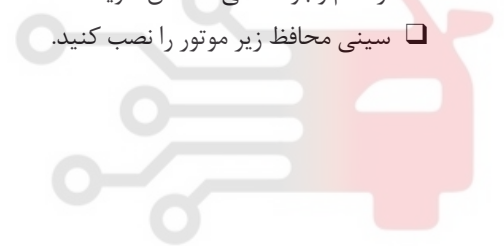
- چرخ جلو سمت راست (به بخش 35A، چرخ‌ها و لاستیک‌ها، چرخ: باز کردن - نصب مجدد، صفحه 35A-1 مراجعه نمایید)،

- از عدم وجود نشی مطمئن شوید.
- سینی محافظ زیر موتور را نصب کنید.

دیجیتال خودرو

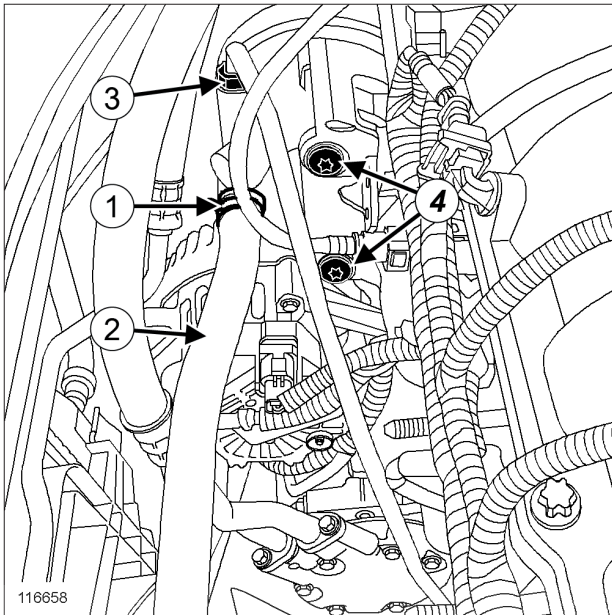
شرکت دیجیتال خودرو سامانه (مسئولیت محدود)

اولین سامانه دیجیتال تعمیرکاران خودرو در ایران



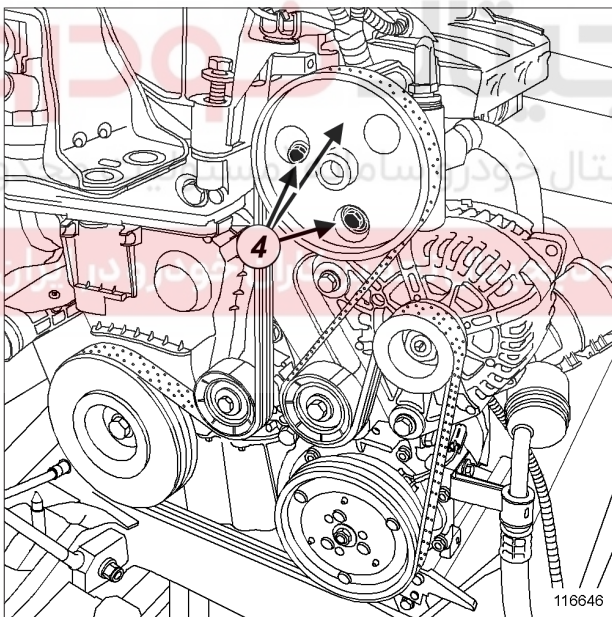
36B**فرمان هیدرولیک****پمپ فرمان هیدرولیک: باز کردن - نصب مجدد**

K4M، و تهویه مطبوع



116658

116658



116646

116646

- بست (1) دور شیلنگ ورودی پمپ فرمان هیدرولیک را به کمک ابزار (Mot. 1202-02) باز کنید.
- شیلنگ ورودی (2) را جدا کنید.
- لوله مخزن رطوبت گیر - شیر انبساط روی مجموعه فن رادیاتور را باز کنید.
- قطعات زیر را باز کنید:
 - پیچ نصب لوله فشار قوی بر روی بلوک موتور،
 - اتصال (3) لوله فشار قوی روی پمپ فرمان هیدرولیک،

ابزار مخصوص مورد نیاز

Mot. 1202-02
انبر مخصوص برای بست لاستیکی (نوع کوچک).

گشتاور محکم کردن

21 N.m	پیچ نصب پمپ فرمان هیدرولیک روی پایه چند منظوره
21 N.m	اتصال فشار قوی روی پمپ فرمان هیدرولیک
21 N.m	پیچ نصب لوله فشار قوی بر روی بلوک موتور
21 N.m	مهره‌های نصب محافظ ریل سوخت رسانی

باز کردن**I - مرحله پیش از باز کردن**

- خودرو را روی جک بالا برد و ستون قرار دهید (به بخش 02A وسایل بالا برد، خودرو: بکسل کردن و بالا بردن مراجعه کنید).
- قطعات زیر را باز کنید:
 - تسمه دینام (به بخش 11A، قسمت بالا و جلوی موتور، تسمه دینام: باز کردن - نصب مجدد مراجعه کنید)،
 - محافظ ریل سوخت رسانی.

توجه

از ریخته شدن روغن فرمان هیدرولیک روی دینام جلوگیری نمایید.

- مخزن روغن فرمان هیدرولیک را با سرنگ تخلیه کنید.

II - مرحله باز کردن قطعه مورد نظر

- درپوش‌ها را روی لوله هیدرولیک ورودی و خروجی پمپ فرمان هیدرولیک نصب کنید.

36B

فرمان هیدرولیک

پمپ فرمان هیدرولیک: باز کردن - نصب مجدد

K4M، و تهویه مطبوع

II - مرحله نصب قطعه مورد نظر

- قطعات زیر را مجدداً نصب کنید:
 - پمپ فرمان هیدرولیک،
 - پیچ نصب پمپ فرمان هیدرولیک روی پایه چند منظوره.
 - درپوش‌ها را از دهانه لوله‌ها بردارید.
 - قطعات زیر را مجدداً نصب کنید:
 - اتصال فشار قوی روی پمپ فرمان هیدرولیک،
 - پیچ نصب لوله فشار قوی بر روی بلوک موتور.
 - پیچ‌ها و اتصالات را با گشتاورهای زیر محکم کنید:
 - پیچ نصب پمپ فرمان هیدرولیک روی پایه چند منظوره (21 N.m)،
 - اتصال فشار قوی روی پمپ فرمان هیدرولیک (21 N.m)،
 - پیچ نصب لوله فشار قوی روی بلوک موتور (21 N.m).

تذکر:

ابتدا دو پیچ سمت تسمه دینام و سپس پیچ‌های طرف دیگر را محکم کنید.

- لوله مخزن رطوبت گیر - شیر انبساط را روی مجموعه فن موتور محکم کنید.
- شیلنگ ورودی را مجدداً وصل کنید.
- بست دور شیلنگ ورودی پمپ فرمان هیدرولیک را به کمک ابزار (Mot. 1202-02) نصب کنید.
- درپوش روی لوله هیدرولیک ورودی و خروجی پمپ فرمان هیدرولیک باز کنید.

 لوله فشار قوی پمپ فرمان هیدرولیک را آزاد کنید. برای جلوگیری از ورود آلودگی، دهانه لوله‌ها و پمپ فرمان هیدرولیک را با درپوش ببوشانید. قطعات زیر را باز کنید:

- پیچ‌های (4) نصب پمپ فرمان هیدرولیک روی پایه چند منظوره،
- پمپ فرمان هیدرولیک طرف مجموعه فن رادیاتور.

نصب مجدد

I - مرحله پیش از نصب مجدد

توجه

درپوش کلیه قطعات را تا آخرین لحظه جدا نکنید.

36B

فرمان هیدرولیک

پمپ فرمان هیدرولیک: باز کردن - نصب مجدد

K4M، و تهویه مطبوع

III - مرحله پایانی

- قطعات زیر را مجدداً نصب کنید:
- محافظ ریل سوخت‌رسانی،
- تسمه دینام (به بخش 11A، قسمت بالا و جلوی موتور، تسمه دینام: باز کردن - نصب مجدد مراجعه کنید)،
- مهره‌های نصب محافظ ریل سوخت‌رسانی را با گشتاور (21 N.m) محکم کنید.
- مدار روغن فرمان هیدرولیک را پر کنید (نوع ELF RENAULT MATIC D2).
- ابتدا در حالی که موتور خاموش است، ضمن چرخاندن فرمان آنرا هواگیری کنید.
- در حالی که موتور روشن است، ضمن چرخاندن فرمان آنرا هواگیری کنید.
- مخزن روغن را پر کنید.
- بررسی کنید نشتی روغن وجود نداشته باشد.

دیجیتال خودرو

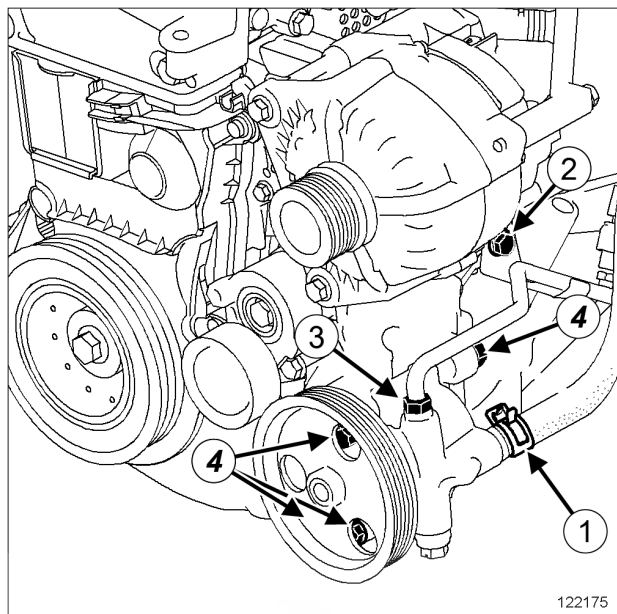
شرکت دیجیتال خودرو سامانه (مسئولیت محدود)

اولین سامانه دیجیتال تعمیرکاران خودرو در ایران



36B**فرمان هیدرولیک****پمپ فرمان هیدرولیک: باز کردن - نصب مجدد**

K4M، و سیستم گرمایش ساده

II - مرحله باز کردن قطعه مورد نظر

122175

- بست (1) لوله فشار ضعیف پمپ فرمان هیدرولیک را به کمک ابزار (Mot. 1202-02) باز کنید.
- لوله فشار ضعیف را از پمپ فرمان هیدرولیک جدا کنید.
- قطعات زیر را باز کنید:
 - پیچ (2) بست لوله فشار قوی بر روی بلوک سیلندر،
 - اتصال (3) لوله فشار قوی روی پمپ فرمان هیدرولیک.
- لوله فشار قوی پمپ فرمان هیدرولیک را آزاد کنید.
- برای جلوگیری از ورود آلودگی، دهانه لوله‌ها و پمپ فرمان هیدرولیک را با درپوش بپوشانید.
- قطعات زیر را باز کنید:
 - پیچ‌های (4) نصب پمپ فرمان هیدرولیک روی پایه چند منظوره،
 - پمپ فرمان هیدرولیک.

ابزار مخصوص مورد نیاز

Mot. 1202-02	انبر مخصوص برای بست لاستیکی (نوع کوچک).
--------------	---

گشتاور محکم کردن

21 N.m	پیچ پمپ فرمان هیدرولیک روی پایه چند منظوره
21 N.m	اتصال لوله فشار قوی بر روی پمپ فرمان هیدرولیک
21 N.m	پیچ بست لوله فشار قوی بر روی بلوک سیلندر

باز کردن**I - مرحله پیش از باز کردن**

- خودرو را روی جک بالا بردن قرار دهید (به بخش خودرو: بکسل کردن و بالا بردن مراجعه کنید) (MR 388، 02A، وسایل بالا بردن خودرو).
- اتصال باتری را جدا کنید (به بخش باتری: باز کردن - نصب مجدد مراجعه کنید) (MR 388، 80A، باتری).
- قطعات زیر را باز کنید:
 - چرخ جلو سمت راست (به بخش 35A، چرخ‌ها و لاستیک‌ها، چرخ: باز کردن - نصب مجدد، صفحه 35A-1 مراجعه نمایید)،
 - دیواره شلگیر سمت راست،
 - صفحه محافظه چرخ.
- صفحه محافظه چرخ را باز کنید.
- قطعات زیر را باز کنید:
 - تسمه دینام (به بخش تسمه دینام: باز کردن - نصب مجدد مراجعه کنید) (MR 388، 11A، قسمت بالا و جلوی موتور)،
 - سینی محافظ زیر موتور.
 - یک درپوش روی لوله فشار ضعیف ورودی پمپ فرمان هیدرولیک نصب کنید.

36B**فرمان هیدرولیک****پمپ فرمان هیدرولیک: باز کردن - نصب مجدد**

K4M، و سیستم گرمایش ساده

نصب مجدد**I - مرحله پیش از نصب مجدد**

□

توجه

درپوش کلیه قطعات را تا آخرین لحظه جدا نکنید.
قطعات را نیز تا زمان نصب آنها بر روی خودرو، از بسته‌بندی خارج نکنید.

II - مرحله نصب قطعه مورد نظر

□ قطعات زیر را مجدداً نصب کنید:

- پمپ فرمان هیدرولیک،

- پیچ پمپ فرمان هیدرولیک روی پایه چند منظوره.

□ درپوش‌ها را از دهانه لوله‌ها بردارید.

□ قطعات زیر را مجدداً نصب کنید:

- اتصال فشار قوی روی پمپ فرمان هیدرولیک،

- پیچ بست لوله فشار قوی بر روی بلوک سیلندر.

تذکر:

ابتدا دو پیچ سمت تسمه دینام و سپس پیچ طرف دیگر را با گشتاور تعیین شده محکم کنید.

□ پیچ‌ها و اتصالات را با گشتاورهای زیر محکم کنید:

- پیچ نصب پمپ فرمان هیدرولیک روی پایه چند منظوره
(21 N.m)- اتصال لوله فشار قوی روی پمپ فرمان هیدرولیک
(21 N.m)- پیچ بست لوله فشار قوی روی بلوک سیلندر
(21 N.m)

□ لوله فشار ضعیف را روی پمپ فرمان هیدرولیک نصب کنید.

□ بست لوله فشار ضعیف پمپ فرمان هیدرولیک را به کمک ابزار
(Mot. 1202-02) نصب کنید.□ درپوش روی لوله فشار ضعیف ورودی پمپ فرمان هیدرولیک
بردارید.**III - مرحله پایانی**

□ قطعات زیر را مجدداً نصب کنید:

- سینی محافظ زیر موتور،

- تسمه دینام (به بخش تسمه دینام: باز کردن - نصب مجدد مراجعه کنید) (MR 388، 11A، قسمت بالا و جلوی موتور)،

- صفحه محفظه چرخ،

- دیواره شلگیر سمت راست،

- چرخ جلو سمت راست (به بخش 35A، چرخ‌ها و لاستیک‌ها، چرخ: باز کردن - نصب مجدد، صفحه 35A-1 مراجعه نمایید).

□ مدار فرمان هیدرولیک را با روغن ELF RENAULT MATIC D2 پر کنید (به بخش خودرو: قطعات و مواد مصرفی لازم برای تعمیرات رجوع نمایید) (MR 388، 04B، مواد مصرفی).

□ ابتدا در حالی که موتور خاموش است، ضمن چرخاندن فرمان آنرا هواگیری کنید.

□ در حالی که موتور روشن است، ضمن چرخاندن فرمان آنرا هواگیری کنید.

□ مخزن روغن را پر کنید.

□ بررسی کنید نشتی روغن وجود نداشته باشد.

□ اتصال باتری را وصل کنید (به بخش باتری: باز کردن - نصب مجدد مراجعه کنید) (MR 388، 80A، باتری).

36B**فرمان هیدرولیک****لوله‌های فرمان هیدرولیک: باز کردن - نصب مجدد**

K4M یا K7J یا K7M، و فرمان سمت چپ

۲ - لوله فشار قوی بین پمپ فرمان هیدرولیک و جعبه فرمان

- یک درپوش روی لوله تغذیه پمپ فرمان هیدرولیک نصب کنید.
- قطعات زیر را باز کنید:

- چرخ جلو سمت چپ (به بخش 35A، چرخ‌ها و لاستیک‌ها، چرخ: باز کردن - نصب مجدد، صفحه 35A-1 مراجعه نمایید)،

- صفحه محفظه چرخ (شلگیر) جلو سمت چپ (به بخش صفحه محفظه چرخ (شلگیر) جلو: باز کردن - نصب مجدد مراجعه کنید) (MR 389، 55A، محافظ‌های بیرونی).

۳ - لوله فشار ضعیف بین مخزن روغن و جعبه فرمان

- مخزن روغن فرمان هیدرولیک را به وسیله سرنگ تخلیه کنید.
- قطعات زیر را باز کنید:

- چرخ جلو سمت چپ (به بخش 35A، چرخ‌ها و لاستیک‌ها، چرخ: باز کردن - نصب مجدد، صفحه 35A-1 مراجعه نمایید)،

- صفحه محفظه چرخ (شلگیر) جلو سمت چپ (به بخش صفحه محفظه چرخ (شلگیر) جلو: باز کردن - نصب مجدد مراجعه کنید) (MR 389، 55A، محافظ‌های بیرونی).

ابزار مخصوص مورد نیاز

Mot. 1448
ابزار مخصوص بلند برای بست‌های لاستیکی.

گشتاور محکم کردن

21 N.m اتصال لوله فشار ضعیف روی جعبه فرمان

21 N.m پیچ بست لوله فشار ضعیف روی رام

21 N.m اتصال لوله فشار قوی بر روی پمپ فرمان هیدرولیک

21 N.m اتصال لوله فشار قوی روی جعبه فرمان

21 N.m پیچ لوله فشار قوی روی جعبه دنده

21 N.m پیچ لوله فشار قوی روی پایه نگهدارنده جعبه دنده

توجه

از جاری شدن روغن جلوگیری کنید زیرا روغن موجب صدمه زدن به اجزاء اطراف سیستم می‌شود.

باز کردن**۱ - مرحله پیش از باز کردن**

- خودرو را روی جک بالا بردن دو ستون قرار دهید (به بخش خودرو: بکسل کردن و بالا بردن مراجعه کنید) (MR 388، 02A، وسایل بالا بردن خودرو).
- سینی محافظ زیر موتور را باز کنید.

۱ - لوله فشار ضعیف بین پمپ فرمان هیدرولیک و مخزن روغن

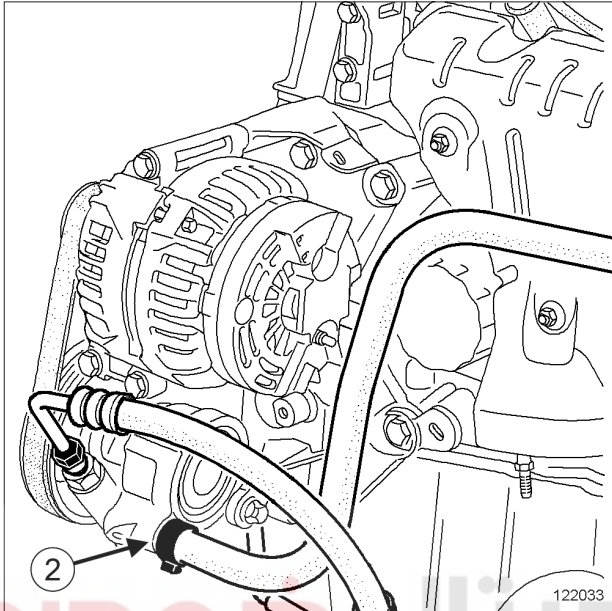
- مخزن روغن فرمان هیدرولیک را به وسیله سرنگ تخلیه کنید.

36B**فرمان هیدرولیک****لوله‌های فرمان هیدرولیک: باز کردن - نصب مجدد**

K4M یا K7J یا K7M، و فرمان سمت چپ

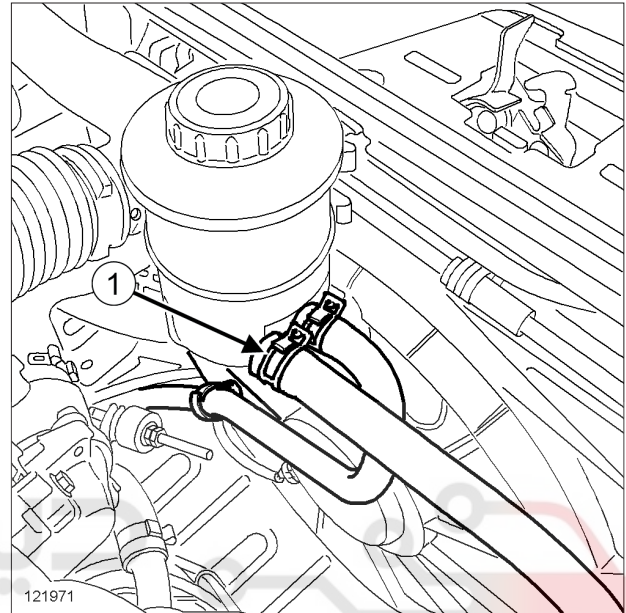
II - مرحله باز کردن قطعه مورد نظر

K7J یا K7M، و سیستم گرمایش ساده

۱ - لوله فشار ضعیف بین پمپ فرمان هیدرولیک و مخزن روغن

122033

 بست (2) را به کمک ابزار (Mot. 1448) باز کنید.

 لوله فشار ضعیف را از روی پمپ فرمان هیدرولیک جدا کنید.


121971

 بست (1) لوله فشار ضعیف روی مخزن روغن را به کمک ابزار (Mot. 1448) باز کنید.

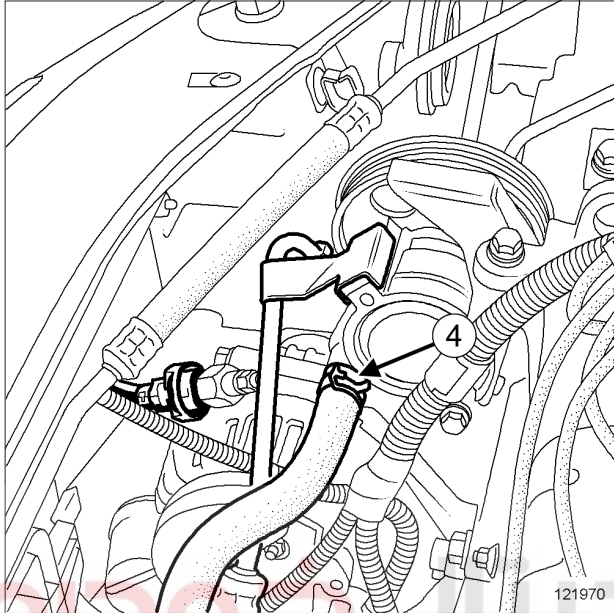
 لوله فشار ضعیف را از روی مخزن جدا کنید.

اولین سامانه دیجیتال تعمیرکاران خودرو در ایران

36B**فرمان هیدرولیک****لوله‌های فرمان هیدرولیک: باز کردن - نصب مجدد**

K4M یا K7J یا K7M، و فرمان سمت چپ

K7J یا K7M، و تهویه مطبوع

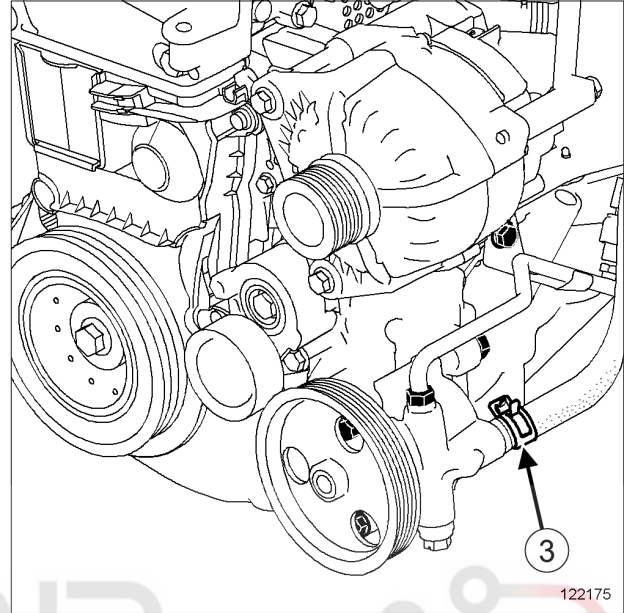


121970

 بست (4) را به کمک ابزار (Mot. 1448) باز کنید.

 لوله فشار ضعیف را از روی پمپ فرمان هیدرولیک جدا کنید.

K4M، و سیستم گرمایش ساده



122175

 بست (3) را به کمک ابزار (Mot. 1448) باز کنید.

 لوله فشار ضعیف را از روی پمپ فرمان هیدرولیک جدا کنید.

اولین سامانه دیجیتال تعمیرکاران خودرو در ایران

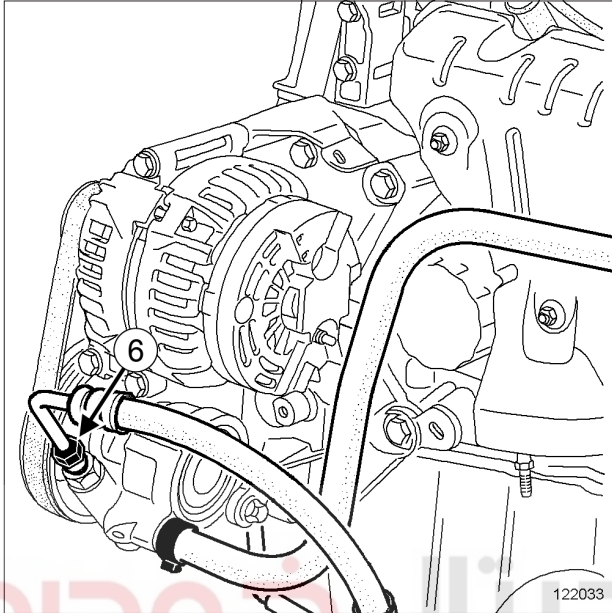
36B

فرمان هیدرولیک

لوله‌های فرمان هیدرولیک: باز کردن - نصب مجدد

K4M یا K7J یا K7M، و فرمان سمت چپ

K7J یا K7M، و سیستم گرمایش ساده

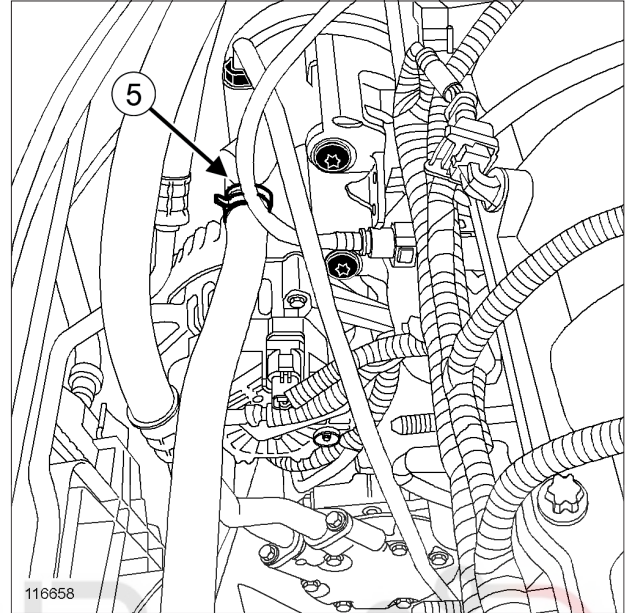


122033

 قطعات زیر را باز کنید:

- اتصال (6) لوله فشار قوی روی پمپ فرمان هیدرولیک. (محدود)
- لوله فشار قوی روی پمپ فرمان هیدرولیک،

K4M، و تهویه مطبوع



116658

 بست (5) را به کمک ابزار (Mot. 1448) باز کنید.

- لوله فشار ضعیف را از روی پمپ فرمان هیدرولیک جدا کنید.
- لوله فشار ضعیف بین پمپ فرمان هیدرولیک و مخزن روغن را باز کنید.

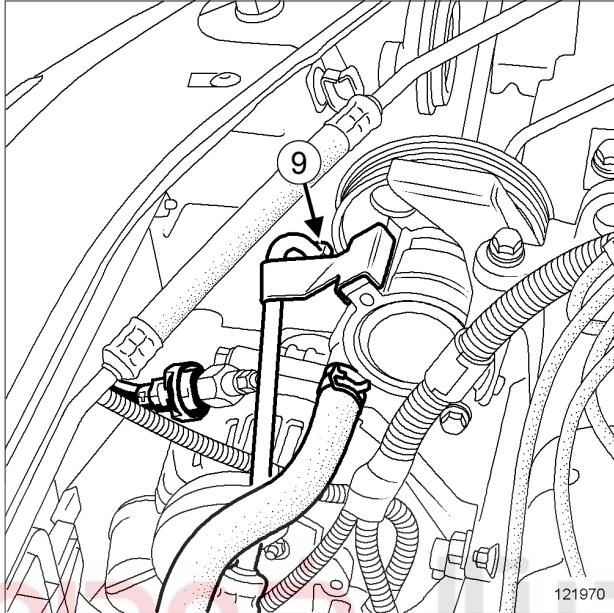
۲ - لوله فشار قوی بین پمپ فرمان هیدرولیک و جعبه فرمان

 اتصال الکتریکی سوئیچ فشار را جدا کنید.

36B**فرمان هیدرولیک****لوله‌های فرمان هیدرولیک: باز کردن - نصب مجدد**

K4M یا K7J یا K7M، و فرمان سمت چپ

K7J یا K7M، و تهیه مطبوع

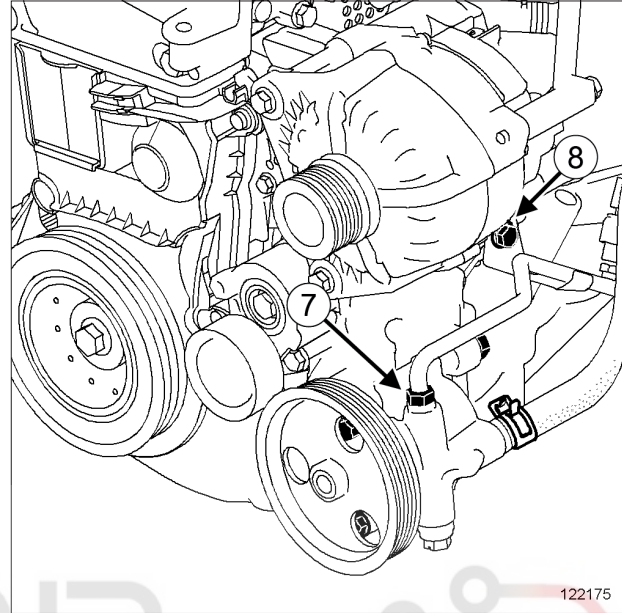


121970

 قطعات زیر را باز کنید:

- اتصال (9) لوله فشار قوی روی پمپ فرمان هیدرولیک. (حدود)
- لوله فشار قوی روی پمپ فرمان هیدرولیک،

K4M، و سیستم گرمایش ساده



122175

 پیچ (8) لوله فشار قوی روی پایه چند منظوره را باز کنید.

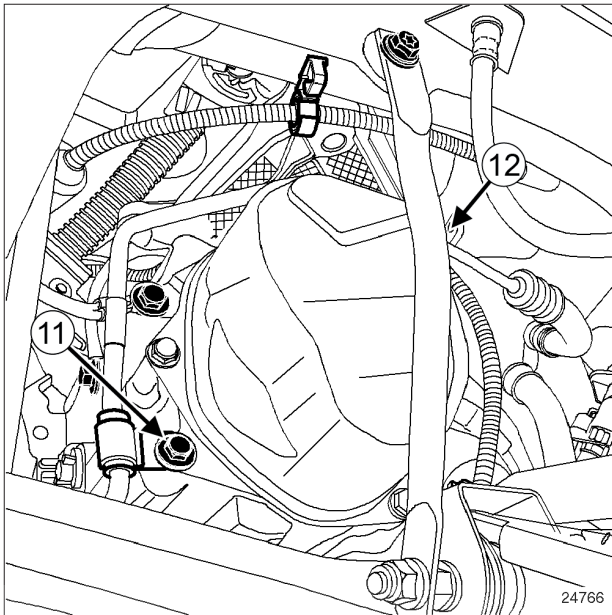
 قطعات زیر را باز کنید:

- اتصال (7) لوله فشار قوی روی پمپ فرمان هیدرولیک.
- لوله فشار قوی روی پمپ فرمان هیدرولیک،

36B**فرمان هیدرولیک**

لوله‌های فرمان هیدرولیک: باز کردن - نصب مجدد

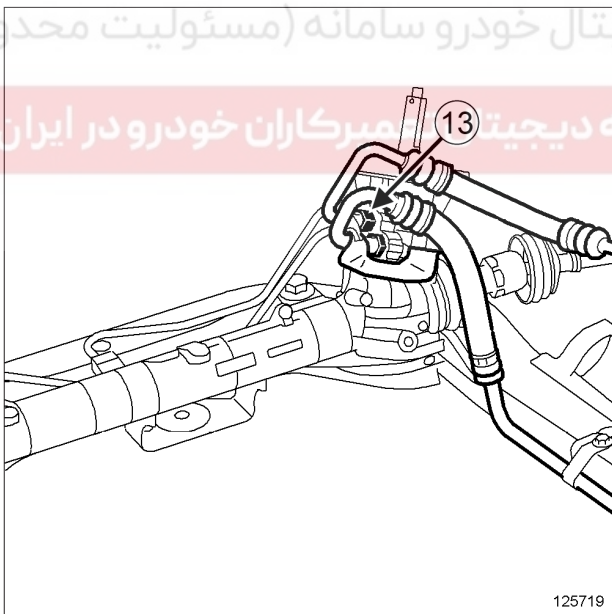
K4M یا K7J یا K7M، و فرمان سمت چپ



24766

□ قطعات زیر را باز کنید:

- پیچ (11) لوله فشار قوی روی جعبه دنده،
- پیچ (12) لوله فشار قوی روی پایه نگهدارنده جعبه دنده.

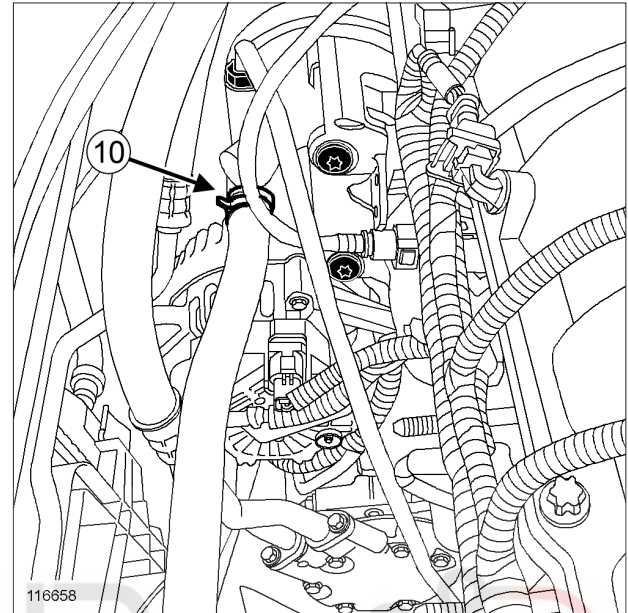


125719

□ قطعات زیر را باز کنید:

- پیچ محافظ حرارتی،
- محافظ حرارتی جعبه فرمان.
- اتصال (13) لوله فشار قوی روی جعبه فرمان،

K4M، و تهویه مطبوع



116658

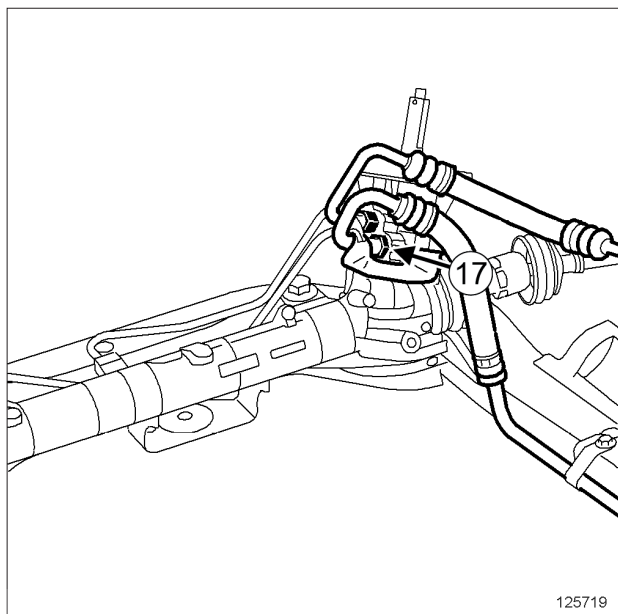
□ قطعات زیر را باز کنید:

- اتصال (10) لوله فشار قوی روی پمپ فرمان هیدرولیک.
- لوله فشار قوی روی پمپ فرمان هیدرولیک،

36B**فرمان هیدرولیک****لوله‌های فرمان هیدرولیک: باز کردن - نصب مجدد**

K4M یا K7J یا K7M، و فرمان سمت چپ

- لوله فشار قوی روی جعبه فرمان،
- لوله فشار قوی فرمان هیدرولیک.

۳ - لوله فشار ضعیف بین مخزن روغن و جعبه فرمان

125719

□ قطعات زیر را باز کنید:

- اتصال (17) لوله فشار ضعیف روی جعبه فرمان،
- لوله فشار ضعیف بین مخزن روغن و جعبه فرمان.

نصب مجدد**I - مرحله پیش از نصب مجدد**

- حتماً اورینگ‌های لوله‌های فرمان هیدرولیک را تعویض کنید.

II - مرحله نصب قطعه مورد نظر**۱ - لوله فشار ضعیف بین مخزن روغن و جعبه فرمان**

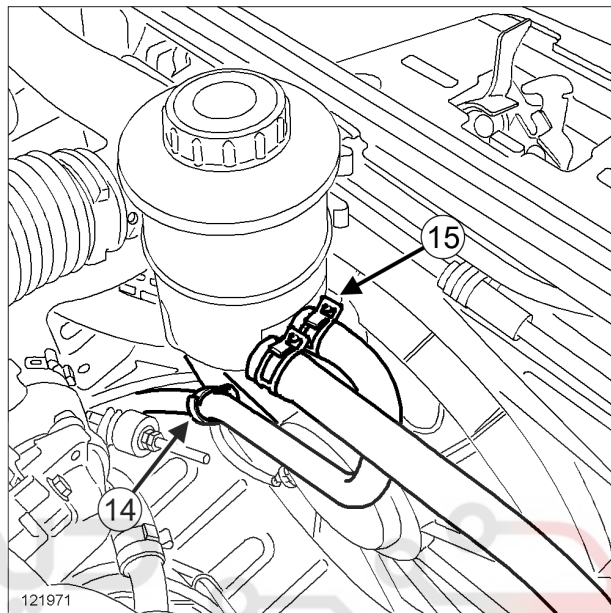
□ قطعات زیر را مجدداً نصب کنید:

- لوله فشار ضعیف بین مخزن روغن و جعبه فرمان
- اتصال لوله فشار ضعیف روی جعبه فرمان.

- پیچ بست لوله فشار ضعیف روی رام

□ پیچ‌ها و اتصالات را با گشتاورهای زیر محکم کنید:

- اتصال لوله فشار ضعیف روی جعبه فرمان (21 N.m).



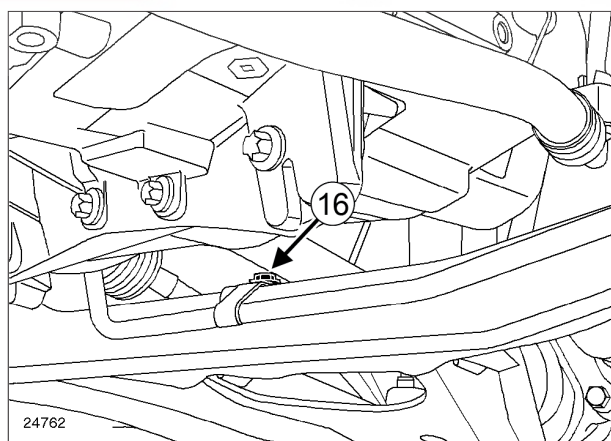
121971

121971

□ لوله فشار ضعیف را در محل (14) جدا کنید.

□ بست (15) را به کمک ابزار (Mot. 1448) باز کنید.

□ لوله فشار ضعیف را از روی مخزن جدا کنید.



24762

24762

□ قطعات زیر را باز کنید:

- پیچ (16) بست لوله فشار ضعیف روی رام،

- پیچ‌های محافظ حرارتی روی جعبه فرمان،

- محافظ حرارتی.

36B**فرمان هیدرولیک****لوله‌های فرمان هیدرولیک: باز کردن - نصب مجدد**

K4M یا K7J یا K7M، و فرمان سمت چپ

III - مرحله پایانی

□ قطعات زیر را مجدداً نصب کنید:

- صفحه محفظه چرخ (شلگیر) جلو سمت چپ (به بخش صفحه محفظه چرخ (شلگیر) جلو: باز کردن - نصب مجدد مراجعه کنید) (MR 389، 55A، محافظ‌های بیرونی)،

- چرخ جلو سمت چپ (به بخش 35A، چرخ‌ها و لاستیک‌ها، چرخ: باز کردن - نصب مجدد، صفحه 35A-1 مراجعه نمایید)،

- سینی محافظ زیر موتور،

□ درپوش شیلنگ را بردارید.

□ مدار فرمان هیدرولیک را با روغن **ELF RENAULT MATIC D2** پر کنید (به بخش خودرو: قطعات و مواد مصرفی لازم برای تعمیرات رجوع نمایید) (MR 388، 04B، مواد مصرفی).

توجه

برای جلوگیری از خراب شدن سیستم فرمان هیدرولیک، از نکه داشتن غربیلک فرمان در انتها خودداری کنید.

□ ابتدا در حالی که موتور خاموش است، ضمن چرخاندن فرمان آنرا هواگیری کنید.

□ در حالی که موتور روشن است، ضمن چرخاندن فرمان آنرا هواگیری کنید.

□ در صورت لزوم، سطح روغن ترمز را به میزان مناسب برسانید.

□ از عدم وجود نشی مطمئن شوید.

- پیچ‌های بست لوله فشار ضعیف روی رام (21 N.m).

□ قطعات زیر را مجدداً نصب کنید:

- محافظ حرارتی جعبه فرمان.

- پیچ‌های محافظ حرارتی،

- لوله فشار ضعیف روی مخزن روغن،

- بست به کمک ابزار (Mot. 1448).

□ لوله فشار ضعیف را بر روی تکیه‌گاه مجموعه فن نصب کنید.

۲ - لوله فشار قوی بین پمپ فرمان هیدرولیک و جعبه فرمان

□ قطعات زیر را مجدداً نصب کنید:

- لوله فشار قوی بین پمپ فرمان هیدرولیک و جعبه فرمان

- اتصال لوله فشار قوی روی جعبه فرمان،

- اتصال فشار قوی روی پمپ فرمان هیدرولیک،

- پیچ لوله فشار قوی روی پایه نگهدارنده جعبه دنده

- پیچ لوله فشار قوی روی جعبه دنده،

□ پیچ‌ها را با گشتاورهای زیر محکم کنید:

- اتصال لوله فشار قوی روی پمپ فرمان هیدرولیک (21 N.m)،

- اتصال لوله فشار قوی روی جعبه فرمان (21 N.m)،

- پیچ لوله فشار قوی روی جعبه دنده (21 N.m)،

- پیچ لوله فشار قوی روی پایه نگهدارنده جعبه دنده (21 N.m)

□ قطعات زیر را مجدداً نصب کنید:

- محافظ حرارتی روی جعبه فرمان،

- پیچ‌های محافظ حرارتی،

□ اتصال الکتریکی سوئیچ فشار را وصل کنید.

۳ - لوله فشار ضعیف بین پمپ فرمان هیدرولیک و مخزن روغن

□ قطعات زیر را مجدداً نصب کنید:

- لوله فشار ضعیف بین پمپ فرمان هیدرولیک و مخزن روغن

- لوله فشار ضعیف روی پمپ فرمان هیدرولیک،

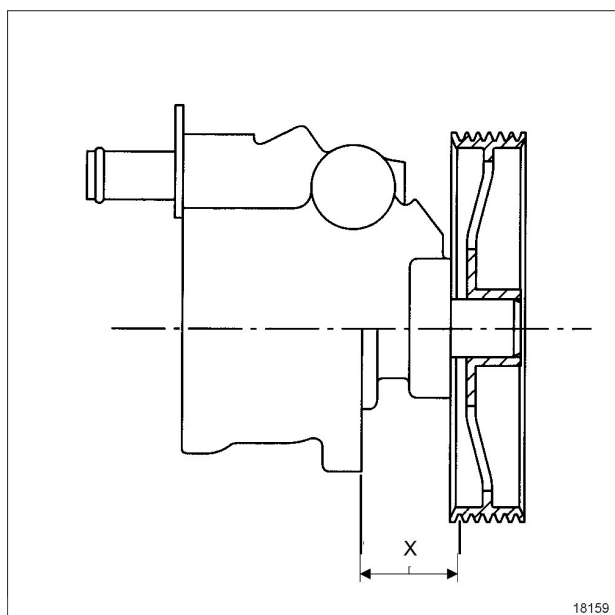
- لوله فشار ضعیف روی مخزن روغن،

- بست‌ها به کمک ابزار (Mot. 1448).

36B**فرمان هیدرولیک**

پولی پمپ فرمان هیدرولیک: باز کردن - نصب مجدد

K7J یا K7M یا K9K



18159

فاصله $X = 25,4 \text{ mm} \pm 0,4$ را رعایت کنید.

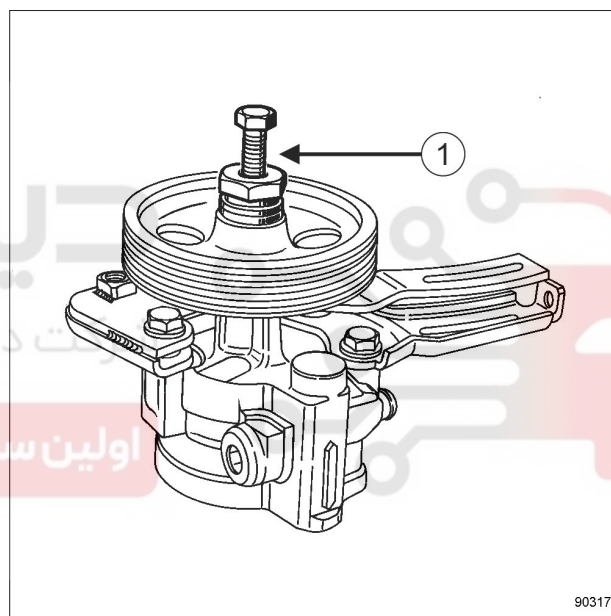
ابزار مخصوص مورد نیاز

ابزار نصب پولی پمپ فرمان هیدرولیک.

Dir. 1083-01**باز کردن**

پمپ فرمان هیدرولیک را باز کنید (به بخش 36B، فرمان هیدرولیک، پمپ فرمان هیدرولیک: باز کردن - نصب مجدد، صفحه 36B-6 رجوع نمایید).

از دستگاه پرس و یک ابزار خارج کننده فکی استفاده کنید.

نصب مجدد

90317

به وسیله ابزار (1) (Dir. 1083-01) پولی را محکم کنید تا فاصله مناسب به دست آید (رزوه و تکیه گاه روی پولی را به مقدار زیادی گریس آغشته کنید).

کنترل اجزاء مکانیکی

مکانیزم ترمز: احتیاط‌های لازم برای انجام تعمیرات

III - توصیه‌های حرفه‌ای

۱ - پمپ ترمز / بوستر ترمز

واشر پمپ ترمز را حتماً تعویض کنید.

از وجود واشر آب بندی بوستر ترمز مطمئن شوید. در صورت معیوب بودن واشر آنرا تعویض نمایید.

در حالت وجود نشتی از پمپ ترمز به داخل بوستر ترمز، حتماً مجموعه پمپ ترمز - بوستر ترمز را تعویض نمایید. در صورت آغشته شدن بازوی لاستیکی بوستر ترمز به روغن ترمز، این بازو دیگر برای خودرو غیر قابل استفاده خواهد بود.

تذکرات مهم

برای اجتناب از قطع ارتباط بین اهرم فشار بوستر ترمز و پدال ترمز، قفل شدن ضامن ایمنی روی اهرم فشار بوستر ترمز را با جا به جا کردن آن از بالا به پایین، بررسی کنید.

۲ - سوئیچ چراغ ترمز

سوئیچ پدال ترمز دارای تنظیم خودکار است که با موقعیت پدال منطبق می‌شود.

تنظیم خودکار با صدای دندانه‌ها همراه است. (اولیت محدود)

توجه

در صورت ۳ بار تنظیم کردن پیستون، سوئیچ باید تعویض شود.

توجه

در صورت خارج کردن کامل پیستون سوئیچ وضعیت پدال ترمز، سوئیچ را باید تعویض کرد.

I - نکات ایمنی

مخلوط شدن دو نوع روغن ترمز ناهمخوان در مدار ترمز، ممکن است باعث نشتی قابل ملاحظه روغن شود که عمدتاً به دلیل صدمه رسیدن به واشرها است.

توجه

به منظور پرهیز از فعال شدن شیرهای برقی مجموعه هیدرولیک هنگام هواگیری مدار ترمز، سوئیچ استارت را ببندید.

یادآوری:

- ارتباط لوله‌های میان پمپ ترمز، کالیپر و مجموعه سیستم هیدرولیک با اتصالات رزوه شده متریک می‌باشد.

- بنابراین، فقط از قطعاتی که در کاتالوگ قطعات یدکی خودرو مشخص شده است، استفاده کنید.

تذکرات مهم

برای تضمین عملکرد صحیح سیستم ضد قفل چرخ‌ها، مطمئن شوید که لوله‌های ترمز زیر بدنه به خوبی محکم شده‌اند و با یکدیگر تلاقی ندارند.

توجه

برای اجتناب از آسیب دیدن شیلنگ ترمز:

- شیلنگ را تحت فشار قرار ندهید،
- شیلنگ را نیچانید،
- از عدم تماس آن با قطعات مجاور مطمئن شوید.

تذکرات مهم

برای پرهیز از هر گونه حادثه، پدال ترمز را چند بار فشار دهید تا پیستون‌ها، لنت‌ها و دیسک‌های ترمز با یکدیگر تماس پیدا کنند.

II - تمیزی

توجه

از جاری شدن روغن جلوگیری کنید زیرا روغن موجب صدمه زدن به اجزاء اطراف سیستم ترمز می‌شود.

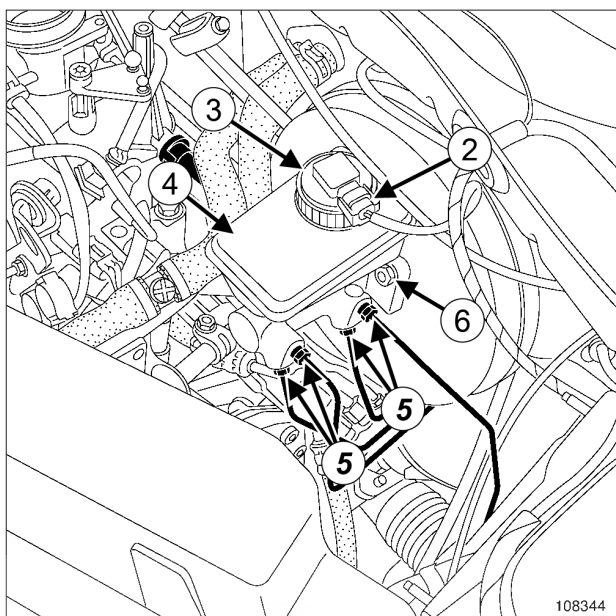
37A

کنترل اجزاء مکانیکی

پمپ ترمز: باز کردن - نصب مجدد

فرمان سمت چپ

II - مرحله باز کردن قطعه مورد نظر



108344

- اتصال الکتریکی (2) حسگر میزان سطح روغن ترمز را جدا کنید.
- درپوش (3) مخزن روغن ترمز را باز کنید.
- مخزن روغن ترمز را به وسیله یک سرنگ تخلیه کنید.
- قطعات زیر را باز کنید:
 - مخزن روغن ترمز (4)،
 - اتصالات لوله‌های (5) پمپ ترمز ضمن علامت‌گذاری محل آنها،
 - مهره‌های روی بوستر ترمز (6)،
 - پمپ ترمز.

گشتاور محکم کردن

21 N.m	مهره‌های روی بوستر ترمز
14 N.m	اتصالات لوله‌های روی پمپ ترمز

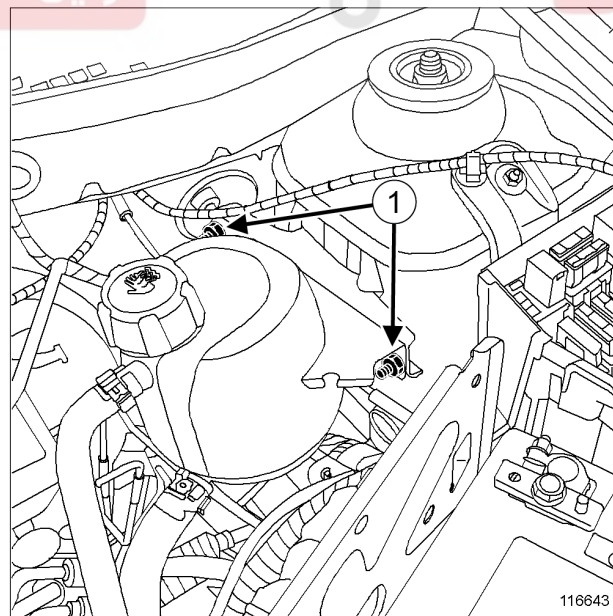
توجه

از جاری شدن روغن جلوگیری کنید زیرا روغن موجب صدمه زدن به اجزاء اطراف سیستم می‌شود.

باز کردن

I - مرحله پیش از باز کردن

- خودرو را روی جک بالا برد (به بخش خودرو: بکسل کردن و بالا بردن مراجعه کنید) (MR 388، 02A، وسایل بالا بردن خودرو).
- روکش محافظ موتور را بردارید (در صورتی که خودرو مجهز به آن است).
- اتصال باتری را جدا کنید (به بخش باتری: باز کردن - نصب مجدد مراجعه نمایید).



116643

- مهره‌های (1) منبع انبساط مایع خنک کننده را باز کنید.
- منبع انبساط مایع خنک کننده را بدون خالی کردن آن، جدا کنید.

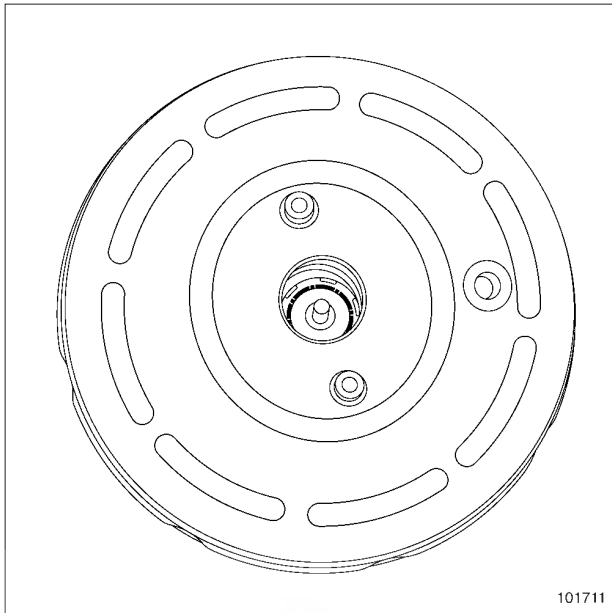
37A

کنترل اجزاء مکانیکی پمپ ترمز: باز کردن - نصب مجدد

فرمان سمت چپ

نصب مجدد

II - مرحله نصب قطعه مورد نظر



101711

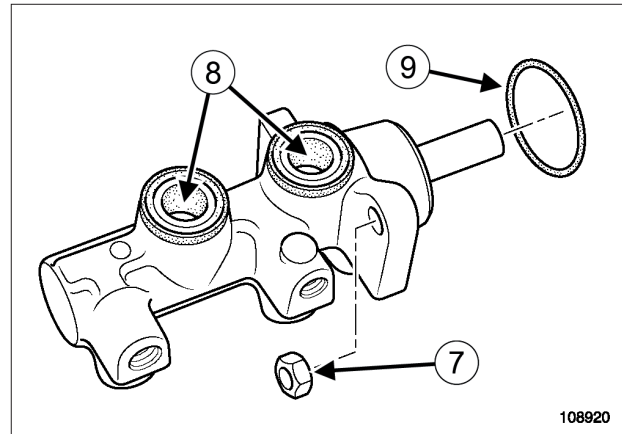
101711

- پمپ ترمز را همسطح با بوستر ترمز قرار دهید تا اهرم فشار در محل پمپ ترمز جا گیرد.
- مهره‌های پمپ ترمز را روی بوستر نصب کنید.
- مهره‌های نصب روی بوستر ترمز را با گشتاور (21 N.m) محکم کنید.
- اتصالات لوله‌های ترمز را نصب کنید.
- اتصالات لوله‌های روی پمپ ترمز را با گشتاور (14 N.m) محکم کنید.
- مخزن روغن ترمز را به کاملاً روی پمپ ترمز (8) محکم کنید.
- اتصال الکتریکی حسگر میزان سطح روغن ترمز را وصل کنید.

III - مرحله پایانی

- قطعات زیر را مجدداً نصب کنید:
 - منبع انبساط مایع خنک کننده،
 - مهره‌های منبع انبساط مایع خنک کننده.
- اتصال باتری را وصل کنید (به بخش باتری: باز کردن - نصب مجدد رجوع کنید).
- روکش محافظ موتور را نصب کنید (در صورتی که خودرو مجهز به آن است).

I - مرحله پیش از نصب مجدد



108920

- واشر (9) پمپ ترمز را حتماً تعویض کنید.

تذکر:

در حالت وجود نشستی از پمپ ترمز به داخل بوستر ترمز، حتماً مجموعه پمپ ترمز - بوستر ترمز را تعویض نمایید.
در صورت آغشته شدن بازوی لاستیکی بوستر ترمز به روغن ترمز، این بازو دیگر برای خودرو غیر قابل استفاده خواهد بود.

37A

کنترل اجزاء مکانیکی پمپ ترمز: باز کردن - نصب مجدد

فرمان سمت چپ

□ عملیات زیر را انجام دهید:

- هواگیری مدار ترمز (به بخش 30A، اطلاعات کلی، مدار ترمز: هواگیری، صفحه 30A-3 مراجعه نمایید).
- هواگیری مدار هیدرولیک کلاچ (به بخش 37A، کنترل اجزاء مکانیکی، مدار هیدرولیک کلاچ: هواگیری، صفحه 37A-71 مراجعه نمایید) (در صورتی که خودرو به آن مجهز است).

دیجیتال خودرو

شرکت دیجیتال خودرو سامانه (مسئولیت محدود)

اولین سامانه دیجیتال تعمیرکاران خودرو در ایران

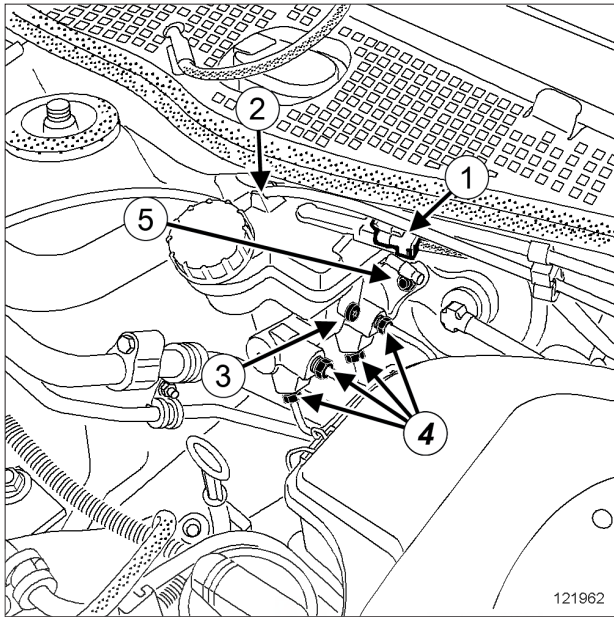


37A

کنترل اجزاء مکانیکی پمپ ترمز: باز کردن - نصب مجدد

فرمان سمت راست

II - مرحله باز کردن قطعه مورد نظر



121962

- اتصال الکتریکی (1) حسگر میزان سطح روغن ترمز را جدا کنید.
- اجزاء زیر را از محل (2) خارج کنید:
 - کابل پدال گاز،
 - کابل کنترل تنظیم نور چراغ‌های جلو.
- درپوش مخزن روغن ترمز را باز کنید.

توجه

از جاری شدن روغن جلوگیری کنید زیرا روغن موجب صدمه زدن به اجزاء اطراف سیستم می‌شود.

- مخزن روغن ترمز را به وسیله یک سرنگ تخلیه کنید.
- قطعات زیر را باز کنید:
 - پیچ (3) مخزن روغن ترمز بر روی پمپ ترمز،
 - مخزن روغن ترمز،
 - اتصالات (4) لوله‌های پمپ ترمز،
 - مهره‌های (5) پمپ ترمز بر روی بوستر ترمز،
 - پمپ ترمز.

گشتاور محکم کردن

21 N.m	مهره‌های پمپ ترمز بر روی بوستر ترمز
14 N.m	اتصالات لوله‌های روی پمپ ترمز
8 N.m	پیچ مخزن روغن ترمز

باز کردن

I - مرحله پیش از باز کردن

- خودرو را روی جک بالا بردن دو ستون قرار دهید (به بخش خودرو: بکسل کردن و بالا بردن مراجعه کنید) (02A، MR 388، وسایل بالا بردن خودرو).

K9K

- روکش محافظ موتور را باز کنید.

- محفظه فیلتر هوا را باز کنید (به بخش محفظه فیلتر هوا: باز کردن - نصب مجدد مراجعه نمایید) (12A، MR 388، مخلوط سوخت و هوا).

- اتصال باتری را جدا کنید (به بخش باتری: باز کردن - نصب مجدد مراجعه کنید) (80A، MR 388، باتری).

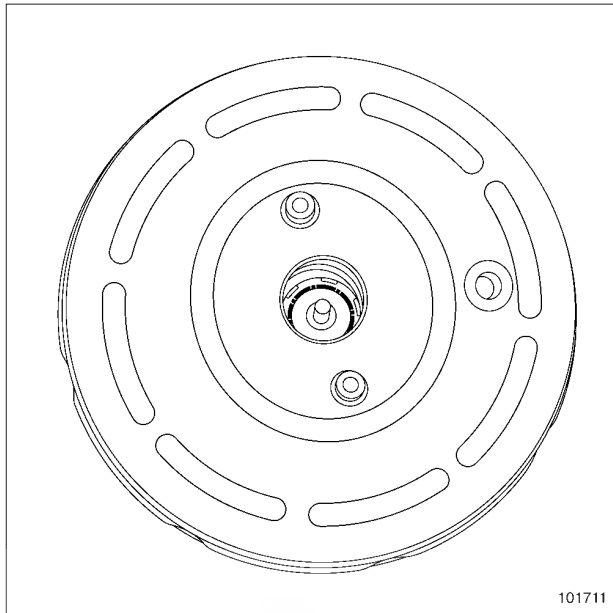
37A

کنترل اجزاء مکانیکی پمپ ترمز: باز کردن - نصب مجدد

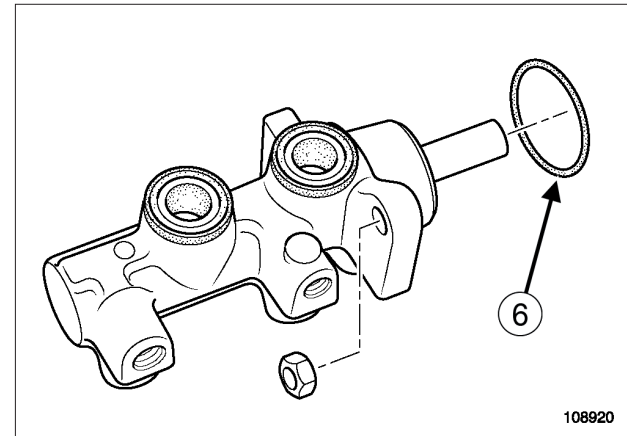
فرمان سمت راست

نصب مجدد

II - مرحله نصب قطعه مورد نظر



101711



108920

واشر (6) پمپ ترمز را حتماً تعویض کنید.

تذکر:

در حالت وجود نشستی از پمپ ترمز به داخل بوستر ترمز، حتماً مجموعه پمپ ترمز - بوستر ترمز را تعویض نمایید.
در صورت آغشته شدن بازوی لاستیکی بوستر ترمز به روغن ترمز، این بازو دیگر برای خودرو غیر قابل استفاده خواهد بود.

- پمپ ترمز را همسطح با بوستر ترمز قرار دهید تا اهرم فشار در محل پمپ ترمز جا گیرد.
- مهره‌های پمپ ترمز را روی بوستر نصب کنید.
- مهره‌های پمپ ترمز را بر روی بوستر ترمز با گشتاور (21 N.m) محکم کنید.
- اتصالات لوله‌های روی پمپ ترمز را نصب کنید.
- اتصالات لوله‌های ترمز روی پمپ ترمز را با گشتاور (14 N.m) محکم کنید.
- مخزن روغن ترمز را کاملاً روی پمپ ترمز محکم کنید.
- پیچ مخزن روغن ترمز را بر روی پمپ ترمز نصب کنید.
- پیچ مخزن روغن ترمز را با گشتاور (8 N.m) محکم کنید.
- درپوش مخزن روغن ترمز را نصب کنید.
- اتصال الکتریکی حسگر میزان سطح روغن ترمز را وصل کنید.
- اجزاء زیر را با گیره نگهدارنده محکم کنید:
 - کابل کنترل تنظیم نور چراغ‌های جلو،
 - کابل پدال گاز.

37A

کنترل اجزاء مکانیکی پمپ ترمز: باز کردن - نصب مجدد

فرمان سمت راست

III - مرحله پایانی

- اتصال باتری را وصل کنید (به بخش باتری: باز کردن - نصب مجدد مراجعه کنید) (MR 388، 80A، باتری).

K9K

- روکش محافظ موتور را نصب کنید.

- محفظه فیلتر هوا را نصب کنید (به بخش محفظه فیلتر هوا: باز کردن - نصب مجدد مراجعه نمایید) (MR 388، 12A، مخلوط سوخت و هوا).

- مدار ترمز را هواگیری کنید (به بخش 30A، اطلاعات کلی، مدار ترمز: هواگیری، صفحه 30A-3 مراجعه نمایید).

دیجیتال خودرو

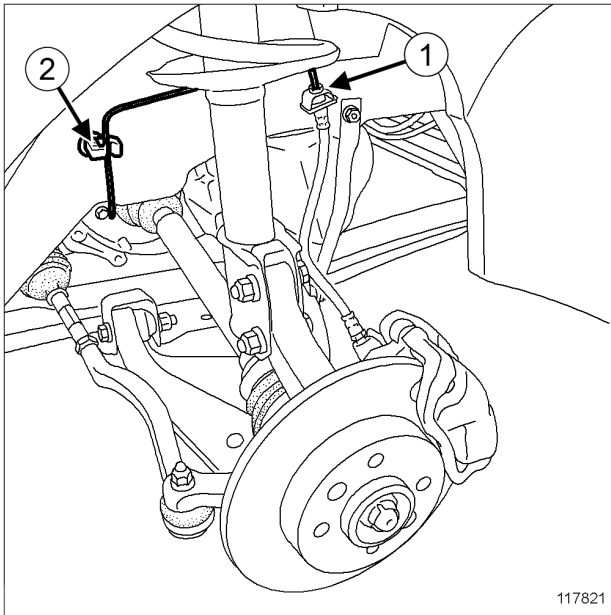
شرکت دیجیتال خودرو سامانه (مسئولیت محدود)

اولین سامانه دیجیتال تعمیرکاران خودرو در ایران



37A**کنترل اجزاء مکانیکی****لوله پمپ ترمز - کالیپر جلو سمت راست: باز کردن - نصب مجدد**

فرمان سمت چپ، و بدون سیستم ضد قفل چرخها



117821

117821

- اتصال (1) لوله‌های ترمز به شیلنگ ترمز را باز کنید.
- لوله ترمز را از روی پایه نگهدارنده باز کنید.
- لوله ترمز را از گیره نگهدارنده آن (2) جدا کنید.

تجهیزات مورد نیاز

فشاردهنده پدال

گشتاور محکم کردن

14 N.m	اتصال لوله ترمز روی پمپ ترمز
14 N.m	اتصال لوله ترمز روی پمپ ترمز

باز کردن**مرحله پیش از باز کردن**

- خودرو را روی جک بالا بردن دو ستون قرار دهید (به بخش خودرو: بکسل کردن و بالا بردن مراجعه کنید) (MR 388، 02A، وسایل بالا بردن خودرو).
- فشاردهنده پدال را روی پدال ترمز قرار دهید تا از جاری شدن روغن جلوگیری شود.
- قطعات زیر را باز کنید:
- چرخ جلو سمت راست (به بخش 35A، چرخها و لاستیکها، چرخ: باز کردن - نصب مجدد، صفحه 1-35A مراجعه نمایید).
- روکش محافظ موتور (در صورتی که خودرو مجهز به آن است).

37A

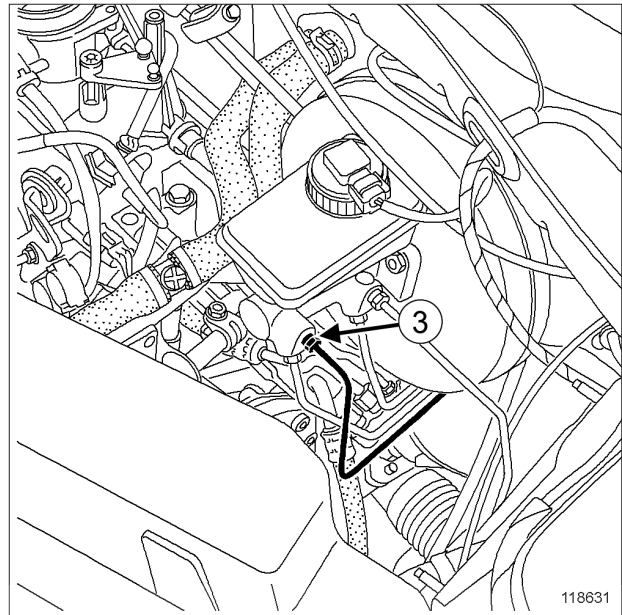
کنترل اجزاء مکانیکی

لوله پمپ ترمز - کالیپر جلو سمت راست: باز کردن - نصب مجدد

فرمان سمت چپ، و بدون سیستم ضد قفل چرخ‌ها

II - مرحله پایانی

- قطعات زیر را مجدداً نصب کنید:
 - عایق صوتی (در صورتی که خودرو به آن مجهز است)،
 - بست‌های نگهدارنده عایق صوتی،
 - روکش محافظ موتور (در صورتی که خودرو به آن مجهز است)،
 - چرخ جلو سمت راست (به بخش 35A، چرخ‌ها و لاستیک‌ها، چرخ: باز کردن - نصب مجدد، صفحه 35A-1 مراجعه نمایید).
- فشاردهنده پدال را بردارید.
- مدار ترمز را هواگیری کنید (به بخش 30A، اطلاعات کلی، مدار ترمز: هواگیری، صفحه 30A-3 مراجعه نمایید).



118631

- اتصال (3) لوله پمپ ترمز را باز کنید.
- بست‌های نگهدارنده عایق صوتی را باز کنید (در صورتی که خودرو مجهز به آن است).
- عایق صوتی را جدا کنید (در صورتی که خودرو مجهز به آن است).
- گیره نگهدارنده لوله ترمز را باز کنید.
- لوله ترمز بین پمپ ترمز و شیلنگ ترمز جلو سمت راست را باز کنید.

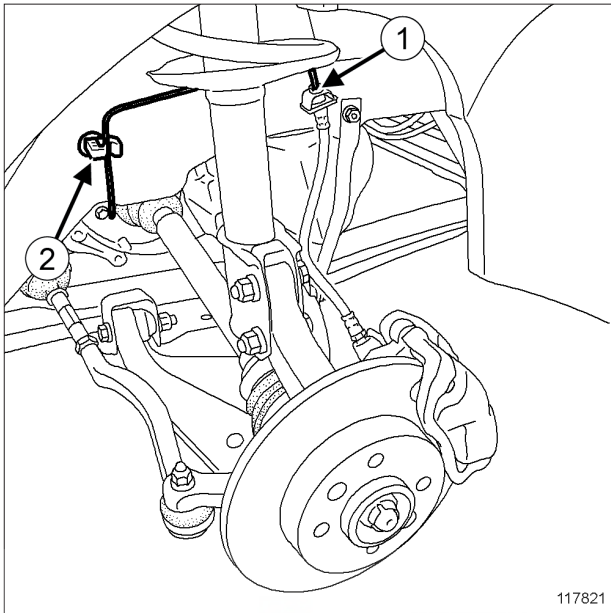
نصب مجدد

I - مرحله نصب قطعه مورد نظر

- لوله ترمز بین پمپ ترمز و شیلنگ ترمز جلو سمت راست را نصب کنید.
- لوله ترمز را روی پایه نگهدارنده نصب کنید.
- گیره‌های نگهدارنده لوله‌های ترمز را محکم کنید.
- اتصال لوله ترمز به شیلنگ ترمز جلو سمت راست ببندید.
- اتصال لوله ترمز به پمپ ترمز را ببندید.
- اتصالات را با گشتاورهای زیر محکم کنید:
 - اتصال لوله ترمز روی پمپ ترمز (14 N.m).
 - اتصال لوله ترمز روی پمپ ترمز (14 N.m).

37A**کنترل اجزاء مکانیکی****لوله پمپ ترمز - کالیپر جلو سمت راست: باز کردن - نصب مجدد**

فرمان سمت راست، و بدون سیستم ضد قفل چرخ‌ها

II - مرحله باز کردن قطعه مورد نظر

117821

117821

توجه

از جاری شدن روغن جلوگیری کنید زیرا روغن موجب صدمه زدن به اجزاء اطراف سیستم می‌شود.

- اتصال (1) لوله‌های ترمز به شیلنگ ترمز را باز کنید.
- لوله ترمز را از روی پایه نگهدارنده باز کنید.
- لوله ترمز را از گیره نگهدارنده آن (2) جدا کنید.

تجهیزات مورد نیاز

فشاردهنده پدال

گشتاور محکم کردن

14 N.m	اتصال لوله ترمز روی پمپ ترمز
14 N.m	اتصال لوله ترمز به شیلنگ ترمز جلو سمت راست

باز کردن**I - مرحله پیش از باز کردن**

- خودرو را روی جک بالابر دو ستون قرار دهید (به بخش خودرو: بکسل کردن و بالا بردن مراجعه کنید) (MR 388، 02A، وسایل بالابر خودرو).
- فشاردهنده پدال را روی پدال ترمز قرار دهید تا از جاری شدن روغن جلوگیری شود.
- چرخ جلو سمت راست را باز کنید (به بخش 35A، چرخ‌ها و لاستیک‌ها، چرخ: باز کردن - نصب مجدد، صفحه 35A-1 مراجعه نمایید).

K9K

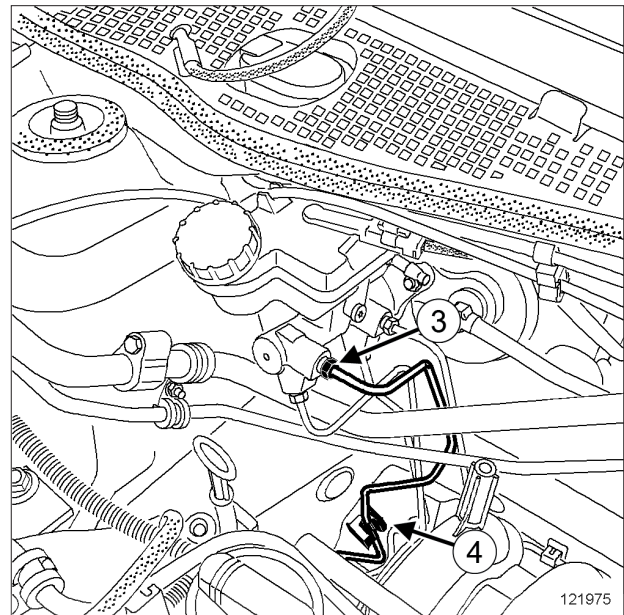
- روکش محافظ موتور را باز کنید.

37A**کنترل اجزاء مکانیکی****لوله پمپ ترمز - کالیپر جلو سمت راست: باز کردن - نصب مجدد**

فرمان سمت راست، و بدون سیستم ضد قفل چرخ‌ها

K9K

□ روش محافظ موتور را نصب کنید.



121975

- اتصال (3) لوله پمپ ترمز را باز کنید.
- لوله ترمز را از گیره نگهدارنده آن (4) جدا کنید.
- لوله ترمز بین پمپ ترمز و شیلنگ ترمز جلو سمت راست را باز کنید.

نصب مجدد**I - مرحله نصب قطعه مورد نظر**

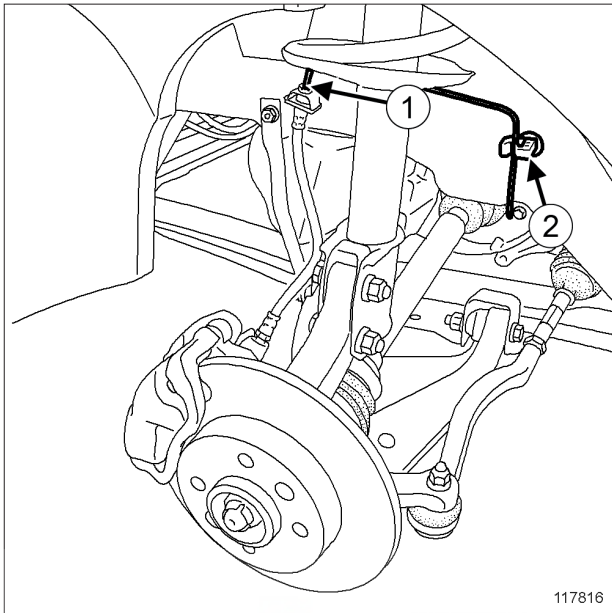
- لوله ترمز بین پمپ ترمز و شیلنگ ترمز جلو سمت راست را نصب کنید.
- لوله ترمز را در گیره های نگهدارنده قرار دهید.
- لوله ترمز را روی پایه نگهدارنده نصب کنید.
- اتصالات زیر را ببندید:
 - اتصال لوله ترمز به پمپ ترمز،
 - اتصال لوله ترمز به شیلنگ ترمز جلو سمت راست.
- اتصالات را با گشتاورهای زیر محکم کنید:
 - اتصال لوله ترمز روی پمپ ترمز (14 N.m).
 - اتصال لوله ترمز روی شیلنگ ترمز جلو سمت راست (14 N.m).

II - مرحله پایانی

- چرخ جلو سمت راست را نصب کنید (به بخش 35A، چرخ‌ها و لاستیک‌ها، چرخ: باز کردن - نصب مجدد، صفحه 35A-1 مراجعه نمایید).
- فشاردهنده پدال را بردارید.
- مدار ترمز را هواگیری کنید (به بخش 30A، اطلاعات کلی، مدار ترمز: هواگیری، صفحه 30A-3 مراجعه نمایید).

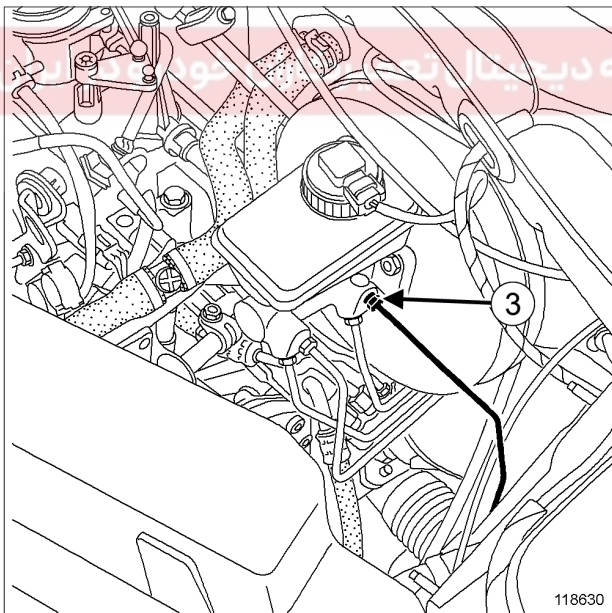
37A**کنترل اجزاء مکانیکی****لوله پمپ ترمز - کالیپر جلو سمت چپ: باز کردن - نصب مجدد**

فرمان سمت چپ، و بدون سیستم ضد قفل چرخ‌ها

II - مرحله باز کردن قطعه مورد نظر

117816

- اتصال (1) لوله ترمز به شیلنگ ترمز را باز کنید.
- لوله ترمز را از روی پایه نگهدارنده باز کنید.
- لوله ترمز را از گیره نگهدارنده آن (2) جدا کنید.



118630

- اتصال (3) لوله پمپ ترمز را باز کنید.
- لوله بین پمپ ترمز و شیلنگ ترمز جلو سمت چپ را باز کنید.

تجهیزات مورد نیاز

فشاردهنده پدال

گشتاور محکم کردن

14 N.m	اتصال لوله ترمز روی پمپ ترمز
14 N.m	اتصال لوله ترمز روی شیلنگ ترمز

باز کردن**I - مرحله پیش از باز کردن**

- خودرو را روی جک بالا برد و ستون قرار دهید (به بخش خودرو: بکسل کردن و بالا بردن مراجعه کنید) (MR 388، 02A، وسایل بالا بردن خودرو).
- فشاردهنده پدال را روی پدال ترمز قرار دهید تا از جاری شدن روغن جلوگیری شود.
- قطعات زیر را باز کنید:
- چرخ جلو سمت چپ (به بخش 35A، چرخ‌ها و لاستیک‌ها، چرخ: باز کردن - نصب مجدد، صفحه 1-35A مراجعه نمایید)،
- روکش محافظ موتور (در صورتی که خودرو مجهز به آن است).

37A**کنترل اجزاء مکانیکی****لوله پمپ ترمز - کالیپر جلو سمت چپ: باز کردن - نصب مجدد**

فرمان سمت چپ، و بدون سیستم ضد قفل چرخ‌ها

نصب مجدد**I - مرحله نصب قطعه مورد نظر**

- لوله بین پمپ ترمز و شیلنگ ترمز جلو سمت چپ را نصب کنید.
- لوله ترمز را روی پایه نگهدارنده نصب کنید.
- لوله ترمز را روی گیره نگهدارنده آن محکم کنید.
- اتصال لوله ترمز به شیلنگ ترمز جلو سمت چپ را ببندید.
- اتصال لوله ترمز به پمپ ترمز را ببندید.
- اتصالات را با گشتاورهای زیر محکم کنید:
- اتصال لوله ترمز روی پمپ ترمز (14 N.m).
- اتصال لوله ترمز روی شیلنگ ترمز (14 N.m).

II - مرحله پایانی

- قطعات زیر را مجدداً نصب کنید:
- روکش محافظ موتور (در صورتی که خودرو به آن مجهز است)،
- چرخ جلو سمت چپ (به بخش 35A، چرخ‌ها و لاستیک‌ها، چرخ: باز کردن - نصب مجدد، صفحه 35A-1 مراجعه نمایید).
- مدار ترمز را هواگیری کنید (به بخش 30A، اطلاعات کلی، مدار ترمز: هواگیری، صفحه 30A-3 مراجعه نمایید).

دیجیتال خودرو
شرکت دیجیتال خودرو سامانه (مسئولیت محدود)

اولین سامانه دیجیتال تعمیرکاران خودرو در ایران

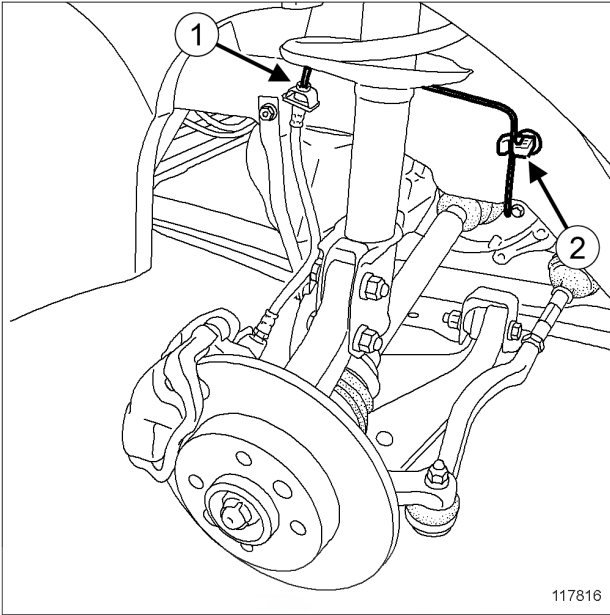
37A

کنترل اجزاء مکانیکی

لوله پمپ ترمز - کالیپر جلو سمت چپ: باز کردن - نصب مجدد

فرمان سمت راست، و بدون سیستم ضد قفل چرخ‌ها

II - مرحله باز کردن قطعه مورد نظر



117816

117816

□

توجه

از جاری شدن روغن جلوگیری کنید زیرا روغن موجب صدمه زدن به اجزاء اطراف سیستم می‌شود.

- اتصال (1) لوله ترمز به شیلنگ ترمز را باز کنید.
- لوله ترمز را از روی پایه نگهدارنده باز کنید.
- لوله ترمز را از گیره نگهدارنده آن (2) جدا کنید.

تجهیزات مورد نیاز

فشاردهنده پدال

گشتاور محکم کردن

14 N.m	اتصال لوله ترمز روی پمپ ترمز
14 N.m	اتصال لوله ترمز روی شیلنگ ترمز

باز کردن

I - مرحله پیش از باز کردن

- خودرو را روی جک بالا برد و ستون قرار دهید (به بخش خودرو: بکسل کردن و بالا بردن مراجعه کنید) (MR 388، 02A، ساویل بالا بردن خودرو).
- فشاردهنده پدال را روی پدال ترمز قرار دهید تا از جاری شدن روغن جلوگیری شود.

K9K

- قطعات زیر را باز کنید:
 - روکش محافظ موتور،
 - گیره‌های قسمت بالای عایق صوتی.
 - قسمت بالای عایق صوتی را جدا کنید.

- چرخ جلو سمت چپ را باز کنید (به بخش 35A، چرخ‌ها و لاستیک‌ها، چرخ: باز کردن - نصب مجدد، صفحه 35A-1 مراجعه نمایید).

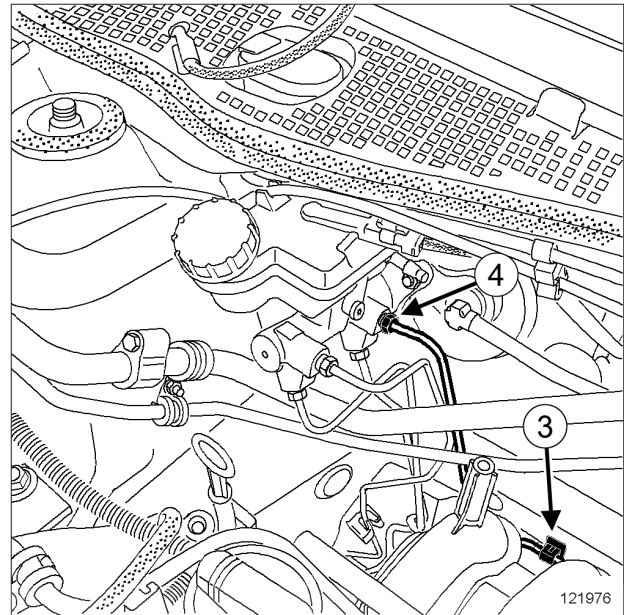
37A**کنترل اجزاء مکانیکی****لوله پمپ ترمز - کالیپر جلو سمت چپ: باز کردن - نصب مجدد**

فرمان سمت راست، و بدون سیستم ضد قفل چرخ‌ها

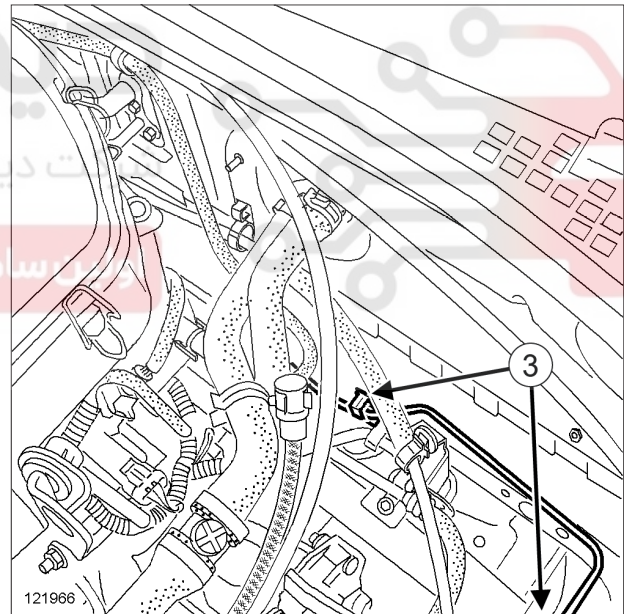
- لوله ترمز را روی پایه نگهدارنده نصب کنید.
- اتصالات زیر را ببندید:
 - اتصال لوله ترمز روی شیلنگ ترمز جلو سمت چپ،
 - اتصال لوله ترمز روی پمپ ترمز.
- اتصالات را با گشتاورهای زیر محکم کنید:
 - اتصال لوله ترمز روی پمپ ترمز (14 N.m).
 - اتصال لوله ترمز روی شیلنگ ترمز (14 N.m).

II - مرحله پایانی

- چرخ جلو سمت چپ را نصب کنید (به بخش 35A، چرخ‌ها و لاستیک‌ها، چرخ: باز کردن - نصب مجدد، صفحه 35A-1 مراجعه نمایید).
- فشاردهنده پدال را بردارید.
- مدار ترمز را هواگیری کنید (به بخش 30A، اطلاعات کلی، مدار ترمز: هواگیری، صفحه 30A-3 مراجعه نمایید).



121976



121966

- گیره‌های نگهدارنده (3) لوله‌های ترمز را باز کنید.
- اتصال (4) لوله پمپ ترمز را باز کنید.
- لوله بین پمپ ترمز و شیلنگ ترمز جلو چپ را باز کنید.

نصب مجدد**I - مرحله نصب قطعه مورد نظر**

- لوله بین پمپ ترمز و شیلنگ ترمز جلو سمت چپ را نصب کنید.
- لوله ترمز را در گیره‌های نگهدارنده قرار دهید.

K9K

- اجزاء زیر را مجدداً نصب کنید:
 - عایق صوتی،
 - گیره‌های نگهدارنده عایق صوتی،
 - روکش محافظ موتور.

37A

کنترل اجزاء مکانیکی

سوپاپ یکطرفه بوستر ترمز: باز کردن - نصب مجدد

فرمان سمت چپ

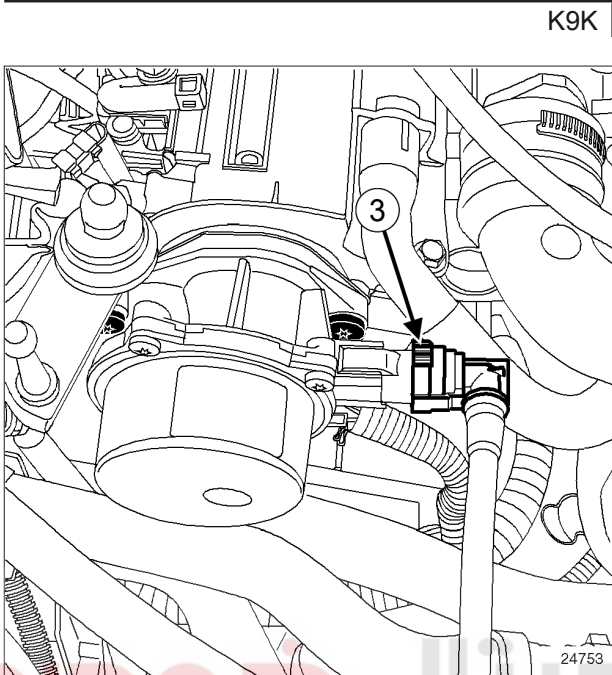
باز کردن

I - مرحله پیش از باز کردن

K9K

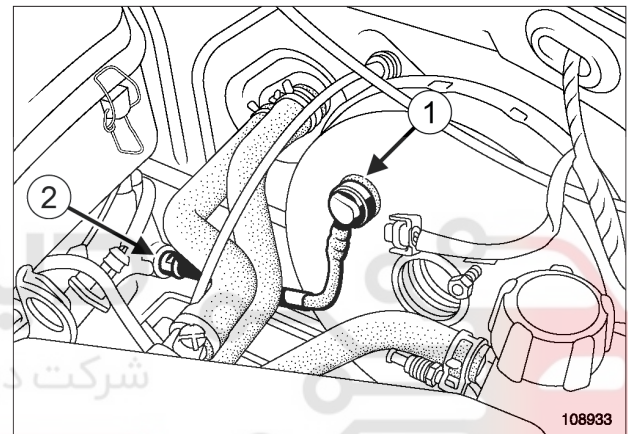
- روکش محافظ موتور را باز کنید.

II - مرحله باز کردن قطعه مورد نظر



24753

- سوپاپ یکطرفه (3) را از روی پمپ خلاء جدا کنید.



108933

108933

- سوپاپ یکطرفه (1) را از روی بوستر ترمز جدا کنید. برای جدا کردن واشر لاستیکی آب بندی از سوپاپ یکطرفه، آنرا پیچانده، سپس باز کنید.

K7J یا K7M

- سوپاپ یکطرفه (2) را از روی توزیع کننده ورودی هوا جدا کنید.

37A

کنترل اجزاء مکانیکی

سوپاپ یکطرفه بوستر ترمز: باز کردن - نصب مجدد

فرمان سمت چپ

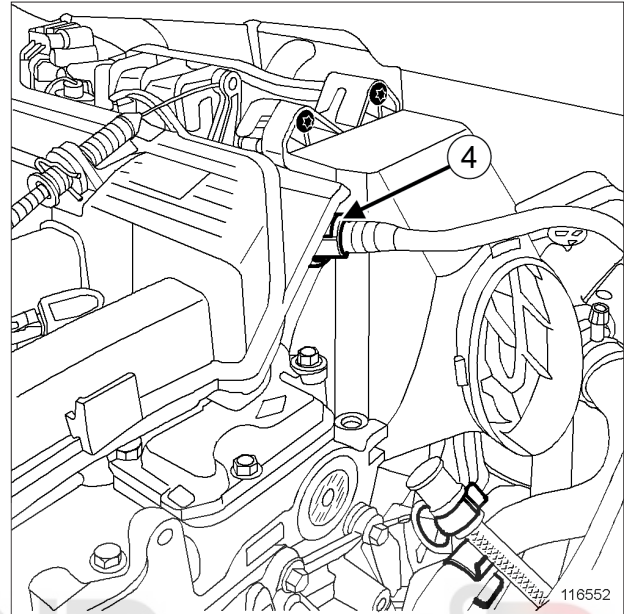
D4D



126259

سوپاپ یکطرفه (5) را از روی توزیع کننده ورودی هوا جدا کنید.

K4M



116552

سوپاپ یکطرفه (4) را از روی توزیع کننده ورودی هوا جدا کنید.

سوپاپ یکطرفه را باز کنید.

اولین سامانه دیجیتال تعمیرکاران خودرو در ایران

نصب مجدد

I - مرحله پیش از نصب مجدد

- وضعیت واشر آب بندی و سوپاپ یکطرفه را بررسی کنید.
- قطعات معیوب را تعویض کنید.

II - مرحله نصب قطعه مورد نظر

- سوپاپ یکطرفه را در جای خود قرار دهید.

D4D یا K4M یا K7J یا K7M

- سوپاپ یکطرفه را روی توزیع کننده هوا وصل کنید.

37A

کنترل اجزاء مکانیکی

سوپاپ یکطرفه بوستر ترمز: باز کردن - نصب مجدد

فرمان سمت چپ

K9K

 سوپاپ یکطرفه را روی پمپ خلاء وصل کنید.

 سوپاپ یکطرفه را روی بوستر ترمز نصب کنید.

III - مرحله پایانی

K9K

 روکش محافظ موتور را نصب کنید.

دیجیتال خودرو

شرکت دیجیتال خودرو سامانه (مسئولیت محدود)

اولین سامانه دیجیتال تعمیرکاران خودرو در ایران



37A

کنترل اجزاء مکانیکی سوپاپ یکطرفه بوستر ترمز: باز کردن - نصب مجدد

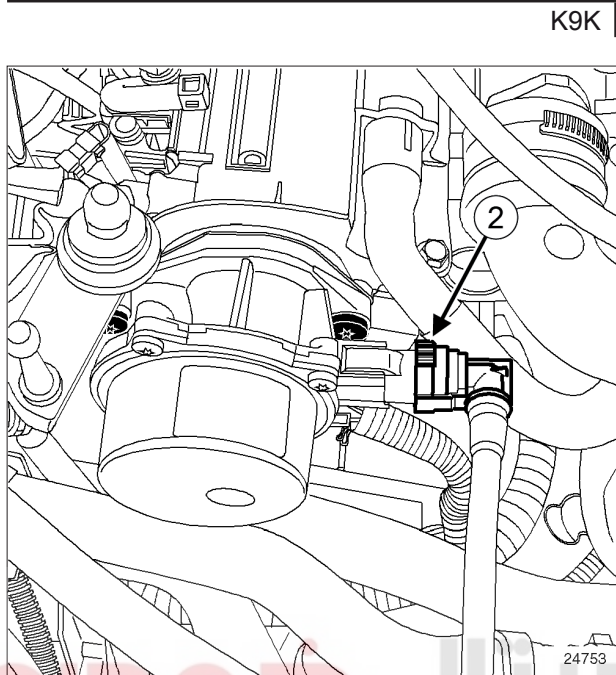
فرمان سمت راست

باز کردن

I - مرحله پیش از باز کردن

K9K

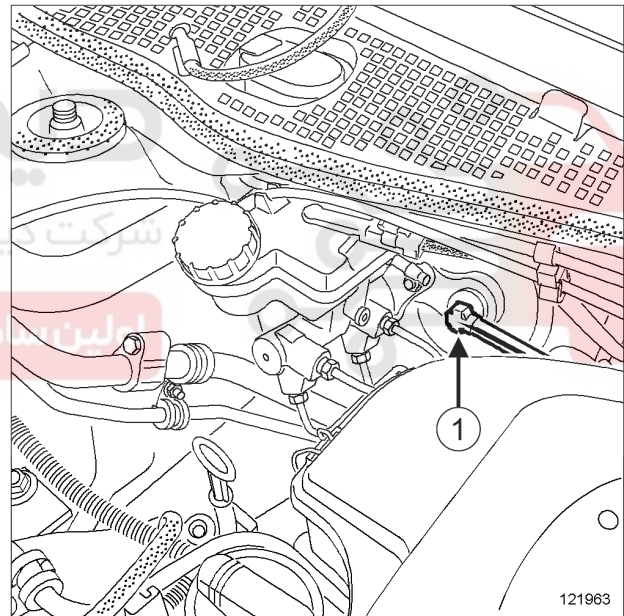
- قطعات زیر را باز کنید:
- روکش محافظ موتور.
- گیره‌های نصب عایق صوتی،
- قسمت بالای عایق صوتی را جدا کنید.



24753

- سوپاپ یکطرفه (2) را از روی پمپ خلاء جدا کنید.

II - مرحله باز کردن قطعه مورد نظر



121963

- سوپاپ یکطرفه (1) را از روی بوستر ترمز جدا کنید.
- سوپاپ یکطرفه را بیچانید و بکشید تا از واشر لاستیکی آب بندی جدا شود.

37A

کنترل اجزاء مکانیکی

سوپاپ یکطرفه بوستر ترمز: باز کردن - نصب مجدد

فرمان سمت راست

K7J یا K7M

 سوپاپ یکطرفه را روی منی فولد هوا نصب کنید.

 سوپاپ یکطرفه را روی بوستر ترمز نصب کنید.

III - مرحله پایانی

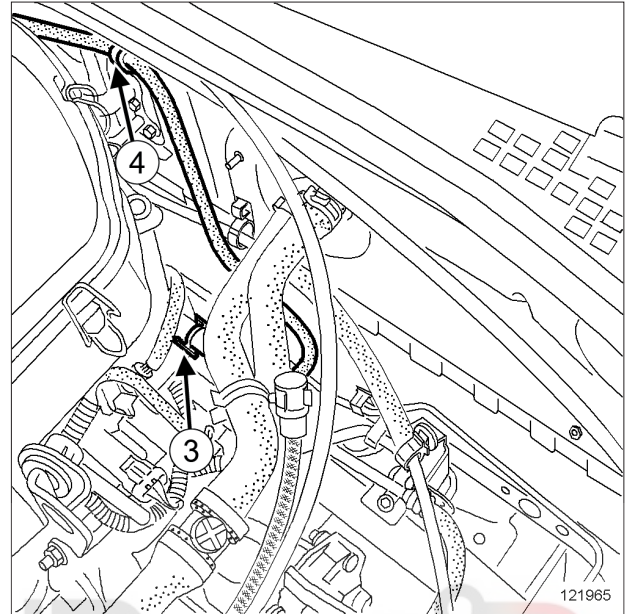
K9K

 قسمت بالای عایق صوتی را نصب کنید.

 گیره‌های نگهدارنده عایق صوتی را نصب کنید.

 روکش محافظ موتور را نصب کنید.

K7J یا K7M



121965

 سوپاپ یکطرفه (3) را از روی توزیع کننده هوا جدا کنید.

 گیره نگهدارنده سوپاپ یکطرفه را در نقطه (4) جدا کنید.

 سوپاپ یکطرفه را باز کنید.

نصب مجدد

I - مرحله پیش از نصب مجدد

 وضعیت واشر آب بندی و سوپاپ یکطرفه را بررسی کنید.

 قطعات معیوب را تعویض کنید.

II - مرحله نصب قطعه مورد نظر

K9K

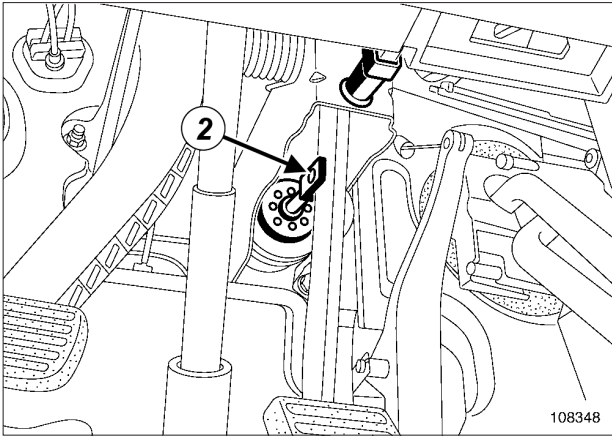
 سوپاپ یکطرفه را روی پمپ خلاء وصل کنید.

37A

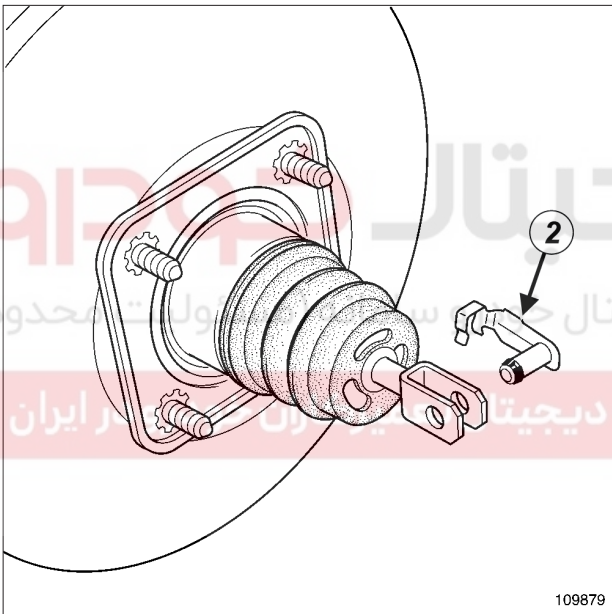
کنترل اجزاء مکانیکی بوستر ترمز: باز کردن - نصب مجدد

فرمان سمت چپ

II - مرحله باز کردن قطعه مورد نظر



108348



109879

□ ضامن ایمنی (2) را در قسمت محفظه سرنشین، بین اهرم فشار بوستر ترمز و پدال ترمز، بعد از اینکه محور اتصال را به طرف بالا حرکت دادید، باز کنید.

□ اتصال باتری را جدا کنید (به بخش باتری: باز کردن - نصب مجدد مراجعه نمایید).

گشتاور محکم کردن

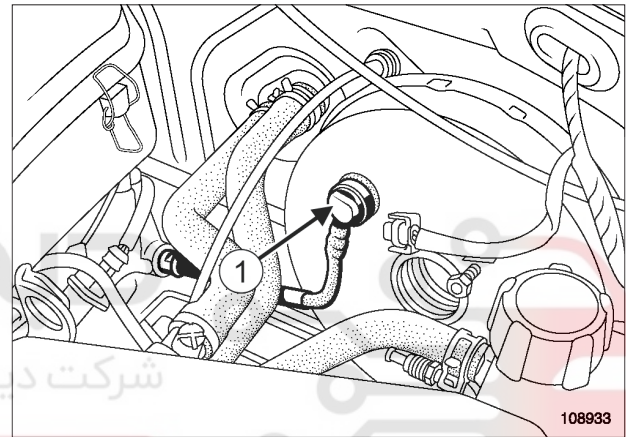
21 N.m

مهدهای بوستر ترمز

باز کردن

I - مرحله پیش از باز کردن

□ خودرو را روی جک بالا بردن دو ستون قرار دهید (به بخش خودرو: بکسل کردن و بالا بردن مراجعه نمایید) (02A, MR 388).
وسایل بالا بردن خودرو.



108933

□ قطعات زیر را باز کنید:

- پمپ ترمز (به بخش 37A، کنترل اجزاء مکانیکی، پمپ ترمز: باز کردن - نصب مجدد، صفحه 37A-2 مراجعه نمایید)،

- سوپاپ یکطرفه (1) از روی بوستر ترمز.

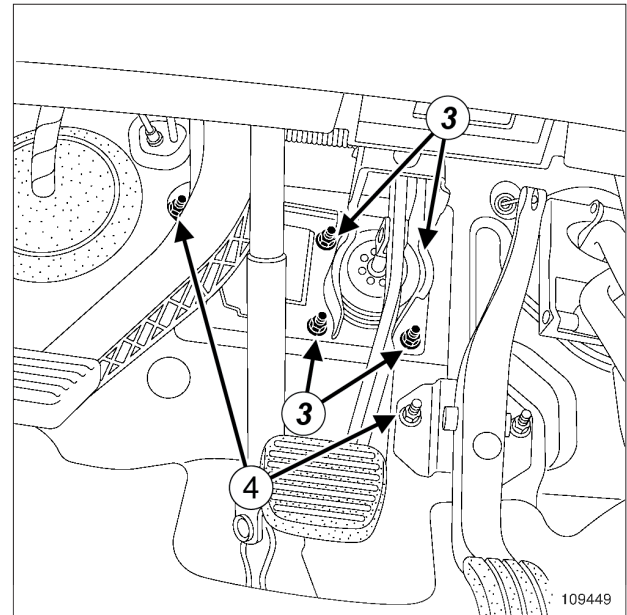
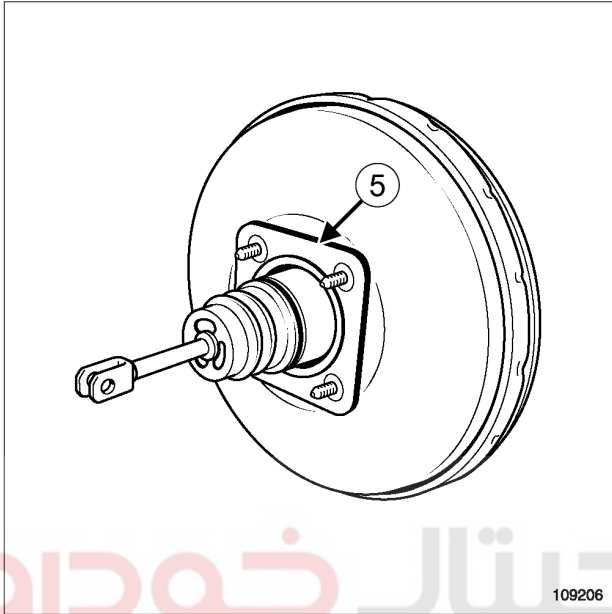
37A

کنترل اجزاء مکانیکی بوستر ترمز: باز کردن - نصب مجدد

فرمان سمت چپ

نصب مجدد

I - مرحله پیش از نصب مجدد



مهره‌های مخصوص (4) فوم آب بندی را باز کنید.

فوم آب بندی را کمی جابه‌جا کنید.

قطعات زیر را باز کنید:

از وجود واشر آب‌بندی (5) بوستر ترمز مطمئن شوید، در صورت معیوب بودن آنرا تعویض نمایید.

- مهره‌های (3) بوستر ترمز، سمت محفظه سرنشین (مهره‌های نصب نگهدارنده مجموعه پدال‌ها به بوستر ترمز)،

پس از هر بار باز کردن، محور ارتباط میان اهرم فشار بوستر و پدال ترمز را حتماً تعویض نمایید.

- بوستر ترمز.

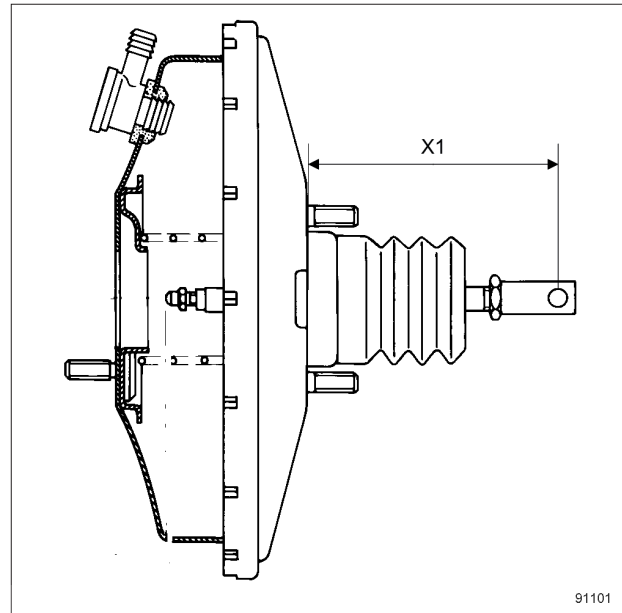
37A

کنترل اجزاء مکانیکی
بوستر ترمز: باز کردن - نصب مجدد

فرمان سمت چپ

III - مرحله پایانی

- قطعات زیر را مجدداً نصب کنید:
 - سوپاپ یکطرفه بر روی بوستر ترمز،
 - پمپ ترمز (به بخش 37A، کنترل اجزاء مکانیکی، پمپ ترمز: باز کردن - نصب مجدد، صفحه 37A-2 مراجعه نمایید).
- سوئیچ پدال ترمز را تنظیم کنید (به بخش 37A، کنترل اجزاء مکانیکی، پدال ترمز: باز کردن - نصب مجدد، صفحه 37A-4 مراجعه نمایید).
- اتصال باتری را وصل کنید (به بخش باتری: باز کردن - نصب مجدد رجوع کنید).



91101

- قبل از نصب مجدد، مقدار $X1 = 145,8 \text{ mm} \pm 0,5$ را بررسی کنید.

تذکرات مهم

برای اجتناب از قطع ارتباط بین اهرم فشار بوستر ترمز و پدال ترمز، قفل شدن ضامن ایمنی روی اهرم فشار بوستر ترمز را با جابه‌جا کردن آن از بالا به پایین، بررسی کنید.

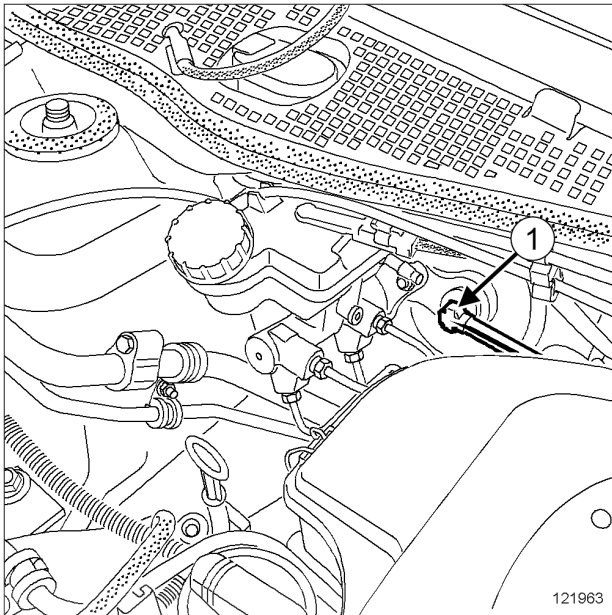
II - مرحله نصب قطعه مورد نظر

- قطعات زیر را مجدداً نصب کنید:
 - بوستر ترمز،
 - مهره‌های بوستر ترمز.
- مهره‌های بوستر ترمز را با گشتاور (21 N.m) محکم کنید.
- محور اتصال بین اهرم فشار بوستر ترمز و پدال ترمز را الزاماً با حرکت دادن از بالا به پایین و از راست به چپ نصب کنید.
- قطعات زیر را مجدداً نصب کنید:
 - فوم آب بندی،
 - مهره‌های مخصوص فوم آب بندی.

37A

کنترل اجزاء مکانیکی بوستر ترمز: باز کردن - نصب مجدد

فرمان سمت راست



121963

□ قطعات زیر را باز کنید:

- سوپاپ یکطرفه (1) روی بوستر ترمز،
- پمپ ترمز (به بخش 37A، کنترل اجزاء مکانیکی، پمپ ترمز: باز کردن - نصب مجدد، صفحه 37A-2 مراجعه نمایید).

تجهیزات مورد نیاز

دستگاه شارژ و تخلیه گاز کولر

گشتاور محکم کردن

21 N.m مهره‌های بوستر ترمز

8 N.m پیچ اتصالات لوله‌های روی شیر انبساط

باز کردن

1 - مرحله پیش از باز کردن

- خودرو را روی جک بالا برد و ستون قرار دهید (به بخش خودرو: بکسل کردن و بالا بردن مراجعه کنید) (MR 388، 02A، وسایل بالا بردن خودرو).
- اتصال باتری را جدا کنید (به بخش باتری: باز کردن - نصب مجدد مراجعه کنید) (MR 388، 80A، باتری).
- محفظه فیلتر هوا را باز کنید (به بخش محفظه فیلتر هوا: باز کردن - نصب مجدد رجوع نمایید) (MR 388، 12A، مخلوط سوخت و هوا).

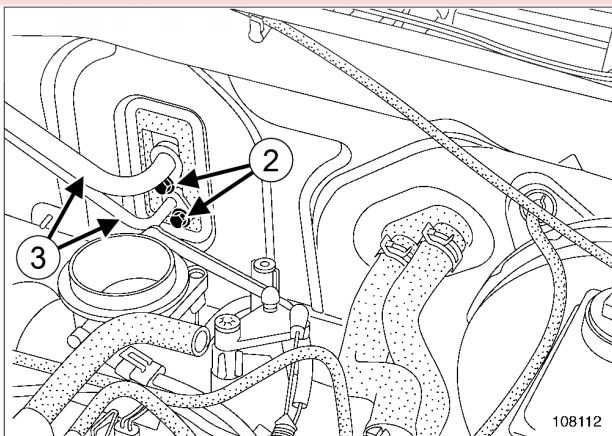
تهویه مطبوع

- مدار سیستم تهویه مطبوع را به کمک دستگاه شارژ و تخلیه گاز کولر تخلیه کنید (به بخش مدار سیال خنک کننده: تخلیه - پر کردن مراجعه نمایید) (MR 388، 62A، سیستم تهویه مطبوع).

K9K

□ قطعات زیر را باز کنید:

- روکش محافظ موتور،
- گیره‌های قسمت بالای عایق صوتی.
- قسمت بالای عایق صوتی را جدا کنید.



108112

- پیچ‌های (2) اتصالات لوله‌های روی شیر انبساط را باز کنید.
- لوله‌های (3) را از شیر انبساط جدا کنید.
- منفذهای شیر انبساط و دهانه لوله‌ها را با درپوش ببوشانید.

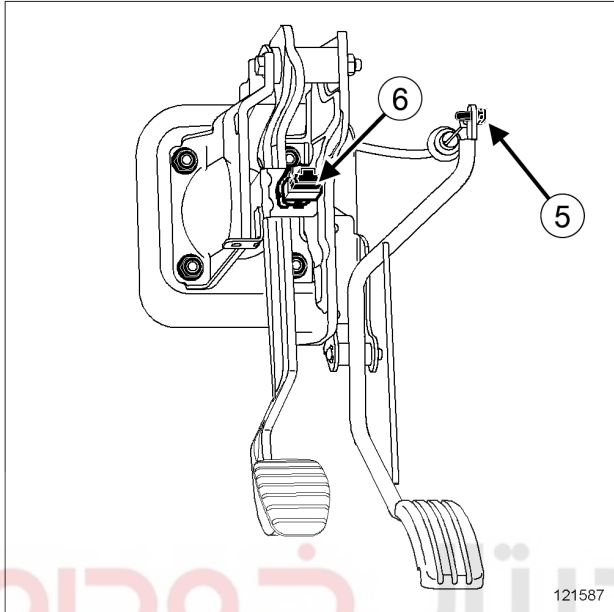
37A

کنترل اجزاء مکانیکی بوستر ترمز: باز کردن - نصب مجدد

فرمان سمت راست

II - مرحله باز کردن قطعه مورد نظر

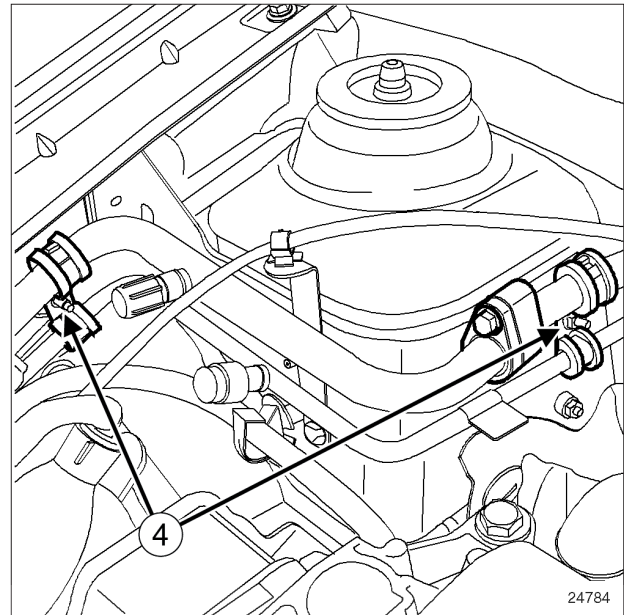
K7J یا K7M



121587

121587

□ گیره نگهدارنده (5) کابل پدال گاز را خارج کنید.



24784

24784

□ مهره‌های (4) بست لوله‌های روی بدنه را باز کنید.

□ لوله‌های تهویه مطبوع را کنار بزنید.

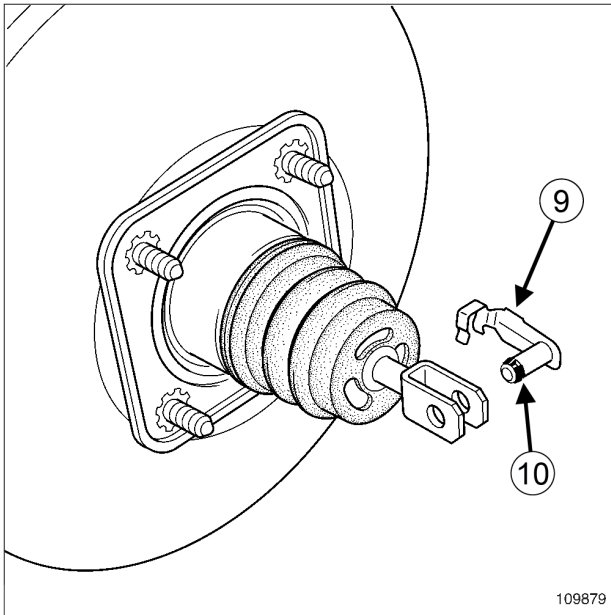
شرکت دیجیتال خودرو سامانه (مستولیت محدود)

اولین سامانه دیجیتال تعمیرکاران خودرو در ایران

37A

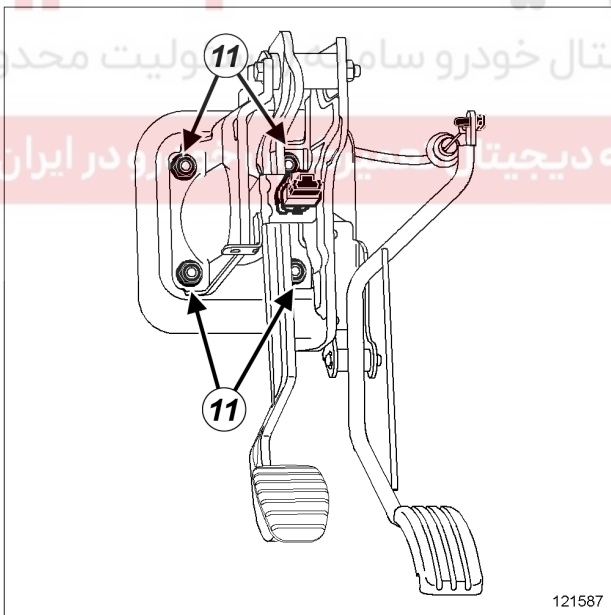
کنترل اجزاء مکانیکی بوستر ترمز: باز کردن - نصب مجدد

فرمان سمت راست



109879

□ ضامن ایمنی (9) بین اهرم فشار بوستر ترمز و پدال ترمز را بعد از حرکت دادن محور اتصال به طرف بالا و فشار دادن حلقه (10) با یک پیچ گوشتی، باز کنید.

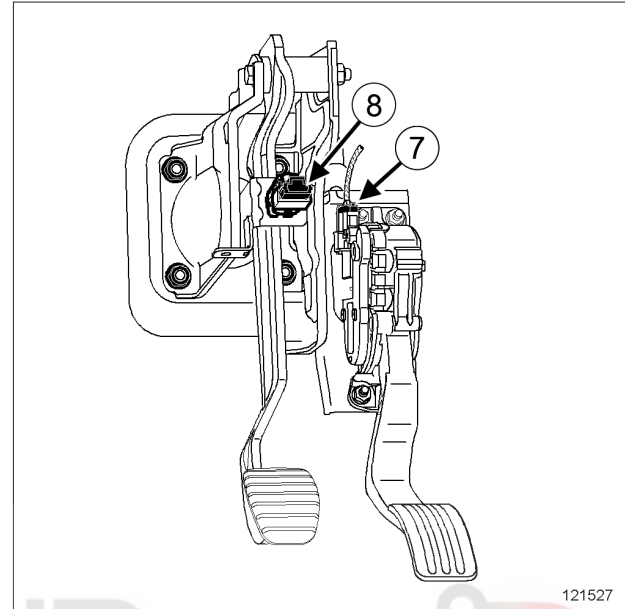


121587

□ قطعات زیر را باز کنید:

- مهره‌های (11) بوستر ترمز، سمت محافظه سرنشین (مهره‌های نصب نگهدارنده مجموعه پدال‌ها به بوستر ترمز)،
- بوستر ترمز.

K9K



121527

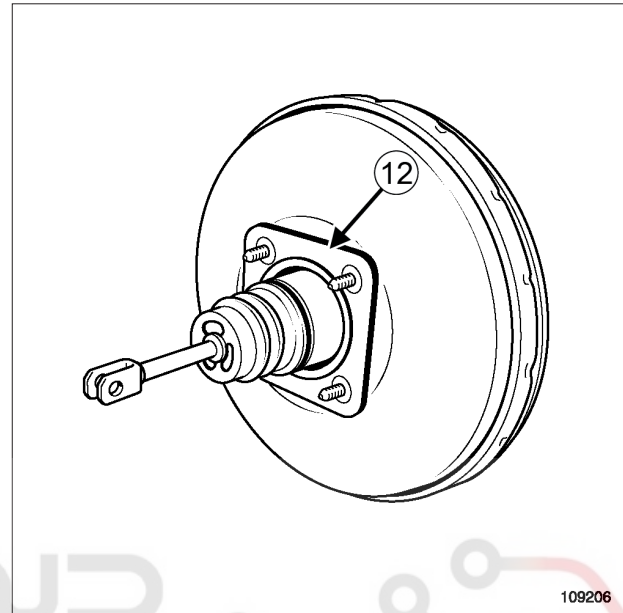
□ اتصال الکتریکی (7) پدال گاز را جدا کنید.

□ اتصال الکتریکی (8) یا (6) سوئیچ چراغ ترمز را جدا کنید.

37A

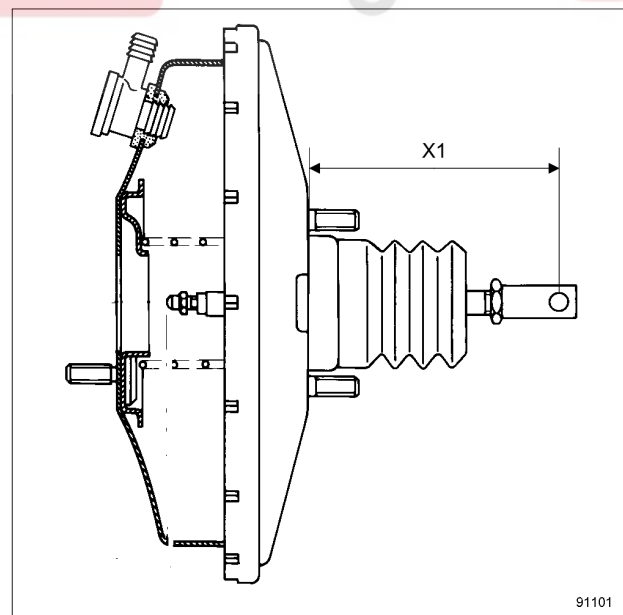
کنترل اجزاء مکانیکی بوستر ترمز: باز کردن - نصب مجدد

فرمان سمت راست

نصب مجدد**I - مرحله پیش از نصب مجدد**

109206

- از وجود واشر آب‌بندی (12) بوستر ترمز مطمئن شوید، در صورت معیوب بودن آنرا تعویض نمایید.
- پس از هر بار باز کردن، محور ارتباط میان اهرم فشار بوستر و پدال ترمز را حتماً تعویض نمایید.



91101

- قبل از نصب مجدد، مقدار $X1 = 131 \text{ mm} \pm 0,5$ را بررسی کنید.

تهویه مطبوع

- واشرهای آب‌بندی (اورینگ) را تعویض کنید.

توجه

برای جلوگیری از نشستی، قبل از نصب واشر نو وضعیت سطح لوله را بررسی کنید. سطح لوله باید سالم بوده و خراشیده نشده باشد.

- برای راحت جا رفتن واشرها، آنها را با روغنی که برای استفاده در سیستم تهویه مطبوع توصیه شده است، روغن کاری کنید.

II - مرحله نصب قطعه مورد نظر

- قطعات زیر را نصب کنید:

- بوستر ترمز،
- تکیه‌گاه مجموعه پدال‌های ترمز و گاز،
- مهره‌های بوستر ترمز.

- مهره‌های بوستر ترمز را با گشتاور (21 N.m) محکم کنید.

- محور اتصال بین اهرم فشار بوستر ترمز و پدال ترمز را الزاماً با حرکت دادن از بالا به پایین و از راست به چپ نصب کنید.

K7J یا K7M

- گیره نگهدارنده کابل پدال گاز را نصب کنید.

K9K

- اتصال الکتریکی پدال گاز را وصل کنید.

III - مرحله پایانی

- اتصال الکتریکی سوئیچ چراغ ترمز را وصل کنید.

تهویه مطبوع

- درپوش‌های منفذهای شیر انبساط و دهانه لوله‌ها را بردارید.

- قطعات زیر را نصب کنید:

- اتصالات لوله‌های روی شیر انبساط،

37A

کنترل اجزاء مکانیکی بوستر ترمز: باز کردن - نصب مجدد

فرمان سمت راست

- عملکرد صحیح سیستم تهویه مطبوع را در حالی که مجموعه فن با حداکثر سرعت کار می کند، بررسی کنید.
- عدم نشستی را بررسی کنید (به بخش مدار سیال خنک کننده: بررسی رجوع کنید) (MR 388، 62A، سیستم تهویه مطبوع).

- پیچ اتصالات لوله های روی شیر انبساط،
- بست های لوله های روی بدنه،
- مهره های بست لوله های روی بدنه.
- پیچ های اتصالات لوله های روی شیر انبساط را با گشتاور **8 N.m** محکم کنید.

قطعات زیر را نصب کنید:

- پمپ ترمز (به بخش **37A**، کنترل اجزاء مکانیکی، پمپ ترمز: باز کردن - نصب مجدد، صفحه **37A-2** مراجعه نمایید)،
- سوپاپ یکطرفه بر روی بوستر ترمز.
- مدار ترمز را هواگیری کنید (به بخش **30A**، اطلاعات کلی، مدار ترمز: هواگیری، صفحه **30A-3** مراجعه نمایید).
- سوئیچ پدال ترمز را تنظیم کنید (به بخش **37A**، کنترل اجزاء مکانیکی، پدال ترمز: باز کردن - نصب مجدد، صفحه **37A-44** مراجعه نمایید).

تذکرات مهم

برای اجتناب از قطع ارتباط بین اهرم فشار بوستر ترمز و پدال ترمز، قفل شدن ضامن ایمنی روی اهرم فشار بوستر ترمز را با جا به جا کردن آن از بالا به پایین، بررسی کنید.

- محفظه فیلتر هوا را نصب کنید (به بخش محفظه فیلتر هوا: باز کردن - نصب مجدد رجوع کنید) (MR 388، 12A، مخلوط سوخت و هوا).
- اتصال باتری را وصل کنید (به بخش باتری: باز کردن - نصب مجدد رجوع کنید).

K9K

- قطعات زیر را مجدداً نصب کنید:
- عایق صوتی روی سینی داشبورد،
- روکش محافظ موتور.

تهویه مطبوع

- قبل از پر کردن مدار، مقدار سیال خنک کننده و روغن را بررسی کنید (به بخش سیستم تهویه مطبوع: قطعات و مواد مصرفی لازم برای تعمیرات مراجعه کنید) (MR 388، 62A، سیستم تهویه مطبوع).
- مدار سیستم تهویه مطبوع را به کمک دستگاه شارژ و تخلیه گاز کولر پر کنید (به بخش مدار سیال خنک کننده: تخلیه - پر کردن مراجعه کنید) (MR 388، 62A، سیستم تهویه مطبوع).

37A

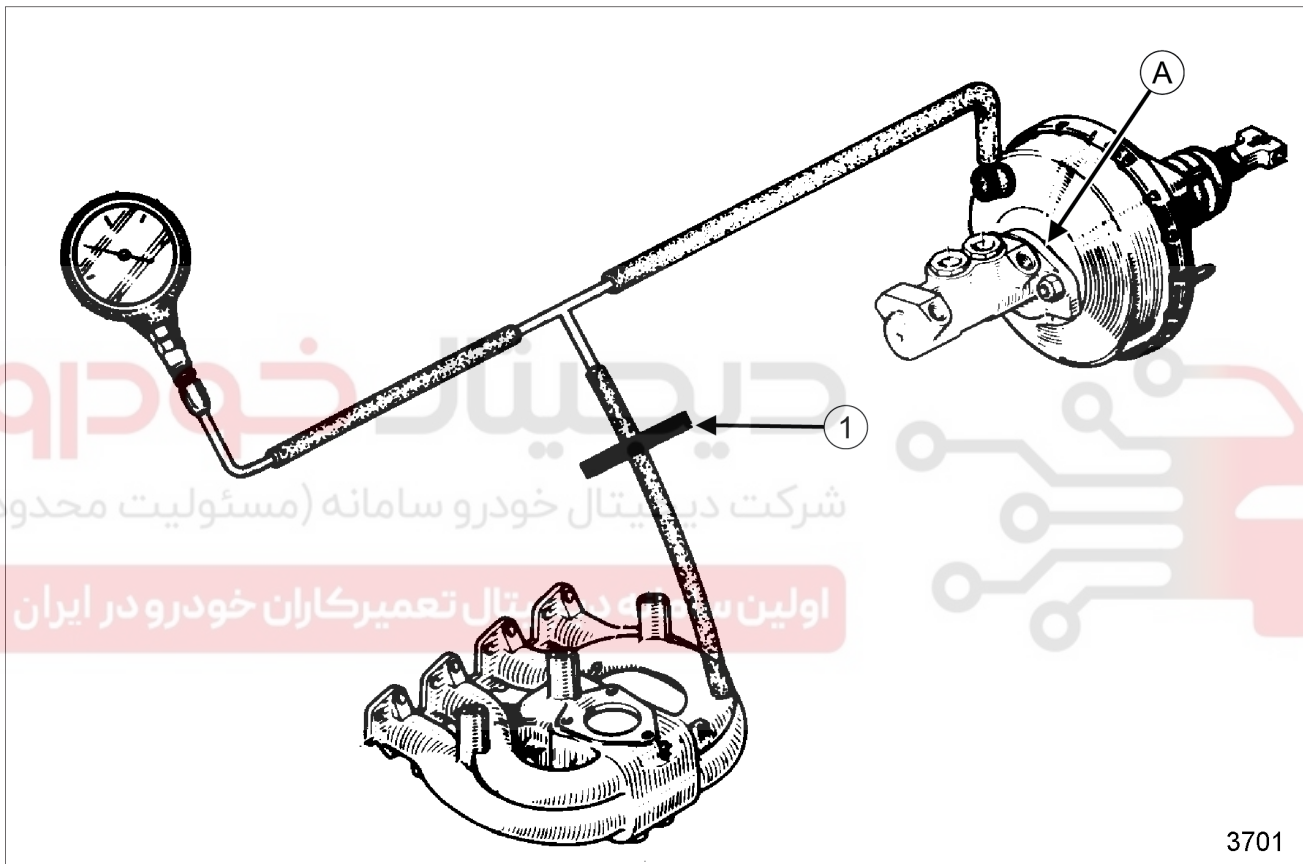
کنترل اجزاء مکانیکی بوستر ترمز: بررسی

ابزار مخصوص مورد نیاز

Mot. 1311-01	مانومتر (فشارسنج) و رابطه‌های اندازه گیری فشار بنزین.
--------------	---

Ms. 583	انبر مخصوص لوله‌ها.
---------	---------------------

بررسی آب بندی



3701

3701

- در سوپاپ یکطرفه (آترا تعویض کنید)،
- در بازوی اهرم فشار (در این حالت بوستر ترمز را تعویض
نمایید).

در صورتی که بوستر ترمز از کار بیفتد، سیستم ترمز کار می‌کند
ولی فشار مورد نیاز روی پدال برای کم کردن سرعت به مراتب
بیشتر از هنگامی است که از ترمز هیدرولیک استفاده می‌شود.

□ هنگام بررسی آب بندی بوستر ترمز، از آب بندی کامل بین بوستر
ترمز و پمپ ترمز مطمئن شوید. در صورت وجود نشتی، واشر
(A) را تعویض کنید.

بررسی آب بندی بوستر ترمز باید بر روی خودرو، در حالی که
مدار هیدرولیک فعال است، انجام شود.

□ ابزار (Mot. 1311-01) را بین بوستر ترمز و منبع خلاء (منیفولد
هوا) با یک اتصال به شکل "T" و یک لوله بسیار کوتاه نصب
کنید.

□ موتور را با دور آرام حدود ده دقیقه روشن کنید.

□ لوله بین اتصال "T" شکل و منبع خلاء را به وسیله ابزار
(Ms. 583) (1) نگه دارید.

اگر فشار تخلیه بیشتر از 33 mbar در 15 ثانیه باشد، ممکن
است در یکی از محل‌های زیر نشتی وجود داشته باشد:

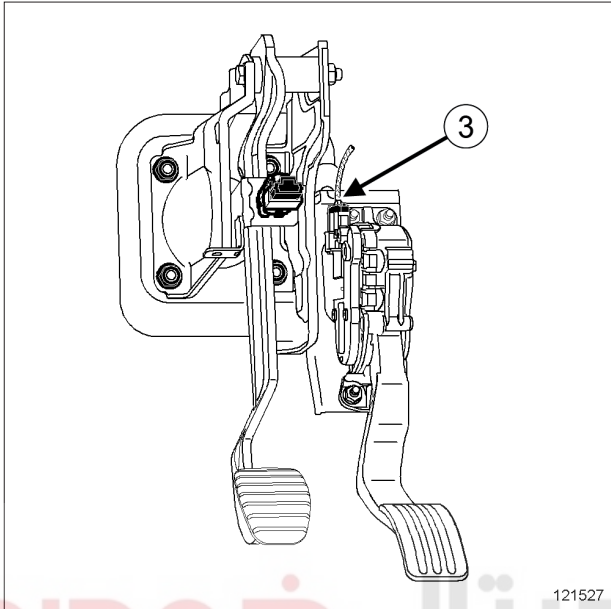
37A

کنترل اجزاء مکانیکی

مجموعه پدال‌های ترمز - گاز: باز کردن - نصب مجدد

فرمان سمت راست

K9K



121527

121527

☐ اتصال الکتریکی (3) پدال گاز را جدا کنید.

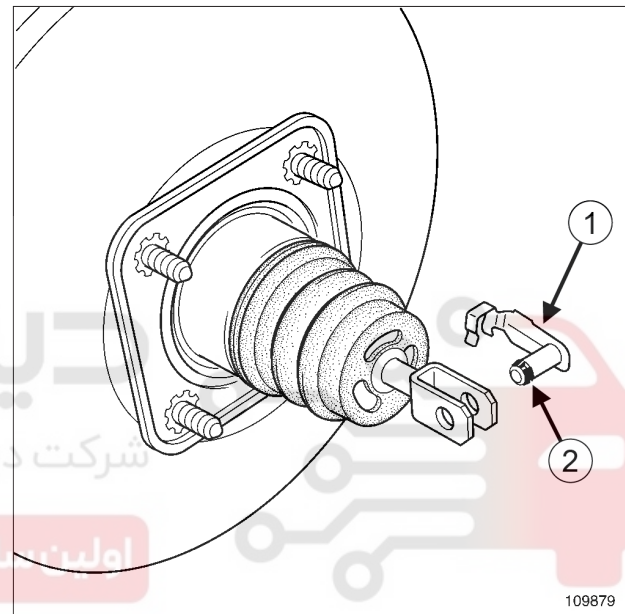
▽ گشتاور محکم کردن

21 N.m

مهروه‌های نگهدارنده مجموعه پدال‌ها

باز کردن

مرحله باز کردن قطعه مورد نظر



109879

☐ ضامن ایمنی (1) بین اهرم فشار بوستر ترمز و پدال ترمز را بعد از حرکت دادن محور اتصال به طرف بالا و فشار دادن حلقه (2) با یک پیچ گوشتی، باز کنید.

37A**کنترل اجزاء مکانیکی****مجموعه پدال های ترمز - گاز: باز کردن - نصب مجدد**

فرمان سمت راست

نصب مجدد**I - مرحله پیش از نصب مجدد**

- محور را به گریس **MOLYCOTE 33M** آغشته کنید (به بخش خودرو: قطعات و مواد مصرفی لازم برای تعمیرات مراجعه نمایید) (04B, MR 388, مواد مصرفی).

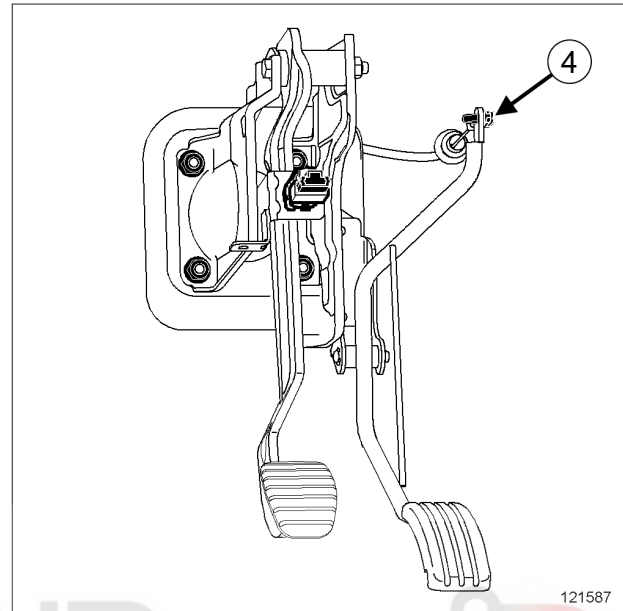
II - مرحله نصب قطعه مورد نظر

- قطعات زیر را مجدداً نصب کنید:
 - مجموعه پدال ها.
 - مهره های مجموعه پدال ها.
- مهره های نگهدارنده مجموعه پدال ها را با گشتاور **(21 N.m)** محکم کنید.
- سوئیچ چراغ ترمز را نصب کنید (به بخش **37A**، کنترل اجزاء مکانیکی، سوئیچ پدال ترمز: باز کردن - نصب مجدد، صفحه **37A-47** مراجعه نمایید).

K7J یا K7M

- گیره نگهدارنده (4) سیم پدال گاز را جدا کنید.

K7J یا K7M



121587

- سوئیچ چراغ ترمز را باز کنید (به بخش **37A**، کنترل اجزاء مکانیکی، پدال ترمز: باز کردن - نصب مجدد، صفحه **37A-47** مراجعه نمایید).

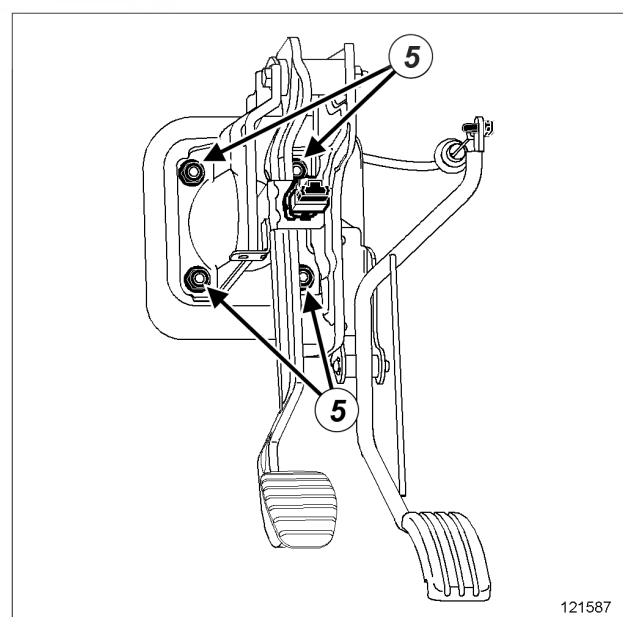
K9K

- اتصال الکتریکی پدال گاز را وصل کنید.

- محور اتصال بین اهرم فشار بوستر ترمز و پدال ترمز را الزاماً با حرکت دادن از بالا به پایین و از راست به چپ نصب کنید.

III - مرحله پایانی**تذکرات مهم**

برای اجتناب از قطع ارتباط بین اهرم فشار بوستر ترمز و پدال ترمز، قفل شدن ضامن ایمنی روی اهرم فشار بوستر ترمز را با جا به جا کردن آن از بالا به پایین، بررسی کنید.



121587

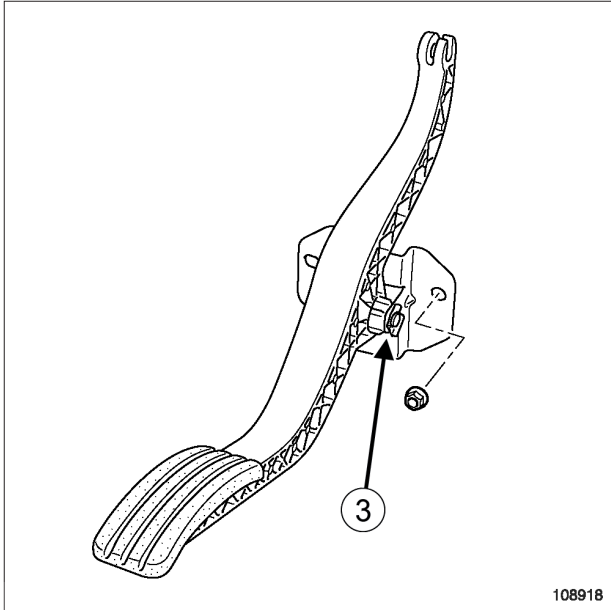
- قطعات زیر را باز کنید:

- مهره های (5) مجموعه پدال ها،
- مجموعه پدال ها.

37A

کنترل اجزاء مکانیکی پدال گاز: باز کردن - نصب مجدد

K4M یا K7J یا K7M، و فرمان سمت چپ



108918

□ قطعات زیر را باز کنید:

- خار فنری (3) به کمک یک پیچ گوشتی،
- محور پدال،

شرکت دیجیتال خودرو سامانه (مسئولیت محدود)

تذکره:
جهت تکیه گاه را نسبت به پدال و موقعیت واشرها به خاطر
بسیارید.

نصب مجدد

I - مرحله پیش از نصب مجدد

□

تذکره:
پدال و واشرها را با توجه به جهت تکیه گاه در هنگام باز کردن،
نصب کنید.

II - مرحله نصب قطعه مورد نظر

□ اجزاء زیر را بر روی نگهدارنده پدال گاز نصب کنید:

- پدال گاز،
- محور پدال،
- خار فنری.

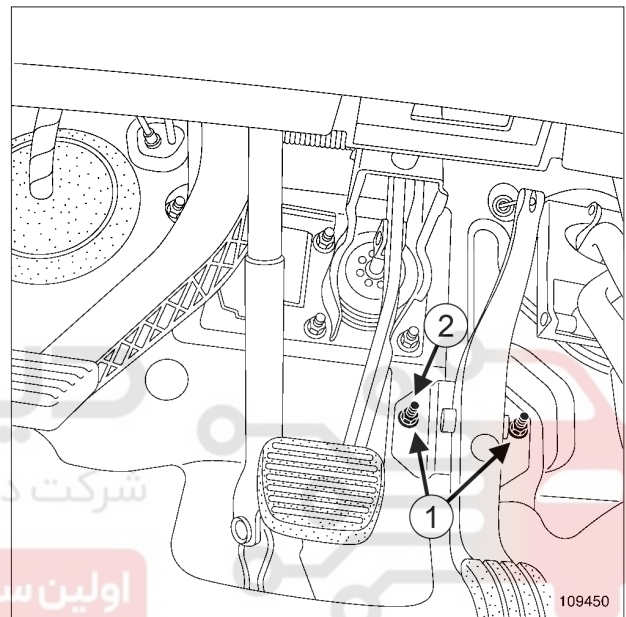
گشتاور محکم کردن

21 N.m

مهره‌های نگهدارنده پدال

باز کردن

مرحله باز کردن قطعه مورد نظر



109450

- مهره مخصوص (2) فوم آب بندی در سطح مهره نصب سمت
چپ پدال گاز را باز کنید.
- قطعات زیر را باز کنید:
- مهره‌های (1) پدال گاز،
- پدال گاز،
- سیم گاز کنار پدال با هدایت آن به سمت بالا و حرکت دادن
انتهای کابل به طرف کنسول مرکزی.

37A

کنترل اجزاء مکانیکی
پدال گاز: باز کردن - نصب مجدد

K4M یا K7J یا K7M، و فرمان سمت چپ

- انتهای سیم گاز را در سوراخ سر پدال گاز قرار دهید. برای این کار سیم را از راست به چپ حرکت دهید و آنرا به داخل گلویی پدال هدایت کنید.
- مجموعه پدال گاز و نگهدارنده آن را روی کنسول مرکزی قرار دهید.
- مهره‌های پدال گاز را نصب کنید.
- مهره‌های نصب نگهدارنده پدال** را با گشتاور **(21 N.m)** محکم کنید.
- قطعات زیر را مجدداً نصب کنید:
 - فوم آب بندی،
 - مهره مخصوص فوم آب بندی در سطح مهره نصب سمت چپ پدال گاز.

دیجیتال خودرو

شرکت دیجیتال خودرو سامانه (مسئولیت محدود)

اولین سامانه دیجیتال تعمیرکاران خودرو در ایران



37A

کنترل اجزاء مکانیکی پدال گاز: باز کردن - نصب مجدد

گازوئیلی - جعبه دنده اتوماتیک ۴ دنده - بنزینی، و تجهیزات گاز طبیعی فشرده - FLEXFUEL

- پیچ‌های نصب پدال گاز را با گشتاور (8 N.m) محکم کنید.
- اتصال الکتریکی پتانسیومتر پدال گاز را وصل کنید.

II - مرحله پایانی

- به کمک ابزار عیب یابی عملکرد صحیح مجموعه پدال گاز را بررسی کنید.

تجهیزات مورد نیاز

ابزار عیب یابی

گشتاور محکم کردن

8 N.m

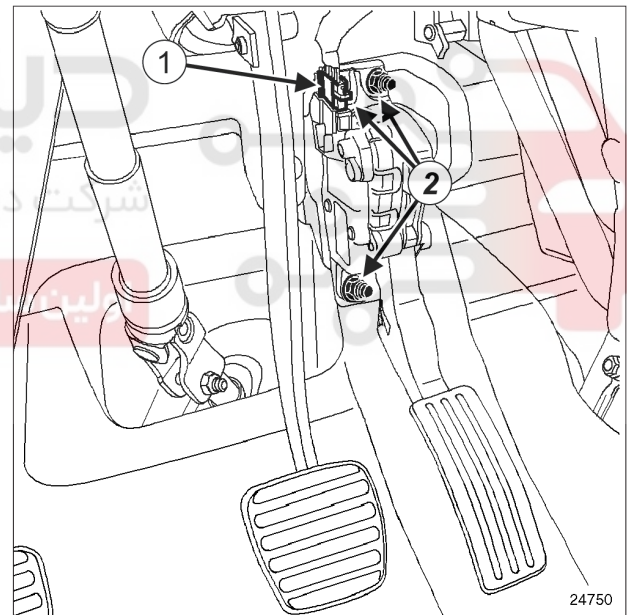
پیچ پدال گاز

باز کردن

I - مرحله پیش از باز کردن

- سوئیچ را ببندید.

II - مرحله باز کردن قطعه مورد نظر



- اتصال الکتریکی (1) پتانسیومتر پدال گاز را جدا کنید.
- قطعات زیر را باز کنید:
 - پیچ‌های (2) پدال گاز بر روی نگهدارنده پدال،
 - پدال گاز.

نصب مجدد

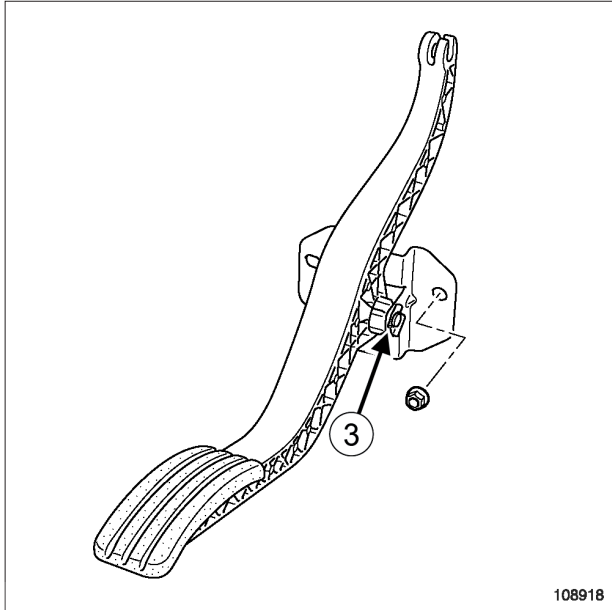
I - مرحله نصب قطعه مورد نظر

- قطعات زیر را مجدداً نصب کنید:
 - پدال گاز،
 - پیچ‌های نصب پدال گاز بر روی نگهدارنده پدال،

37A

کنترل اجزاء مکانیکی پدال گاز: باز کردن - نصب مجدد

بنزینی، و آماده‌سازی. موتور LPG یا بدون آماده سازی یا تجهیزات گاز، و جعبه دنده معمولی ۵ دنده



108918

108918

❑ قطعات زیر را باز کنید:

- سیم گاز کنار پدال با هدایت آن به سمت بالا و حرکت دادن انتهای کابل به طرف کنسول مرکزی.
- خار فنری (3) به کمک یک پیچ گوشتی،

تذکره:

جهت نصب محور را نسبت به نگهدارنده مجموعه پدال‌ها به خاطر بسپارید.

❑ قطعات زیر را باز کنید:

- محور پدال،
- پدال گاز.

گشتاور محکم کردن

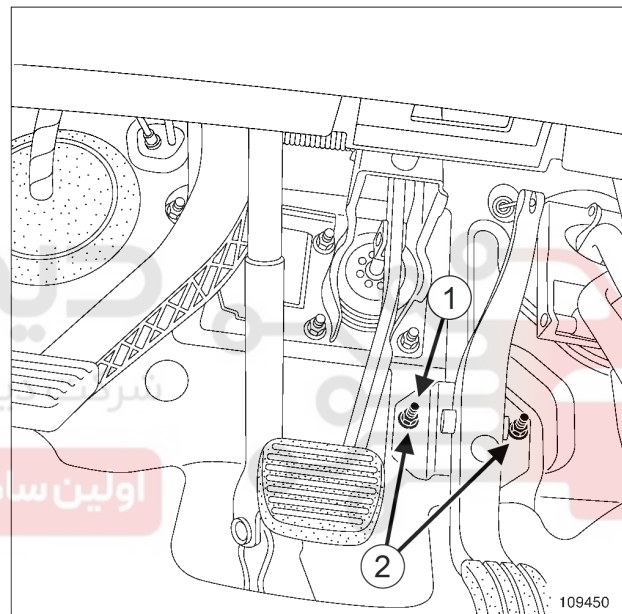
21 N.m

مهروه‌های نگهدارنده پدال

باز کردن

مرحله باز کردن قطعه مورد نظر

فرمان سمت چپ



109450

109450

❑ مهره مخصوص (1) فوم آب بندی در سطح مهره نصب سمت چپ پدال گاز را باز کنید.

❑ قطعات زیر را باز کنید:

- مهره‌های (2) نگهدارنده پدال گاز،
- مجموعه نگهدارنده پدال گاز.

37A

کنترل اجزاء مکانیکی پدال گاز: باز کردن - نصب مجدد

بنزینی، و آماده‌سازی. موتور LPG یا بدون آماده سازی یا تجهیزات گاز، و جعبه دنده معمولی ۵ دنده

نصب مجدد

۱ - مرحله پیش از نصب قطعه مورد نظر

- محور را به گریس **MOLYCOTE 33M** آغشته کنید (به بخش خودرو: قطعات و مواد مصرفی لازم برای تعمیرات مراجعه نمایید) (04B، MR 388، مواد مصرفی).

تذکر:

محور را با توجه به جهت نگهدارنده مجموعه پدال‌ها در هنگام باز کردن، نصب کنید.

تذکر:

برای نصب محور پدال، با چکش روی محور ضربه نزنید.

۱ - مرحله نصب قطعه مورد نظر

فرمان سمت چپ

- اجزاء زیر را بر روی نگهدارنده پدال گاز نصب کنید:

- پدال گاز،

شرکت دیجیتال خودرو و سامانه (مسئولیت محدود)

- خار فنری.

- انتهای سیم گاز را در سوراخ سر پدال گاز قرار دهید. برای این کار سیم را از راست به چپ حرکت دهید و آنرا به داخل گلویی پدال هدایت کنید.

- مجموعه پدال گاز و نگهدارنده آن را روی کنسول مرکزی قرار دهید.

- مهره‌های نگهدارنده پدال گاز را نصب کنید.

- مهره‌های نصب نگهدارنده پدال را با گشتاور (21 N.m) محکم کنید.

- قطعات زیر را مجدداً نصب کنید:

- فوم آب بندی،

- مهره مخصوص فوم آب بندی در سطح مهره نصب سمت چپ پدال گاز.

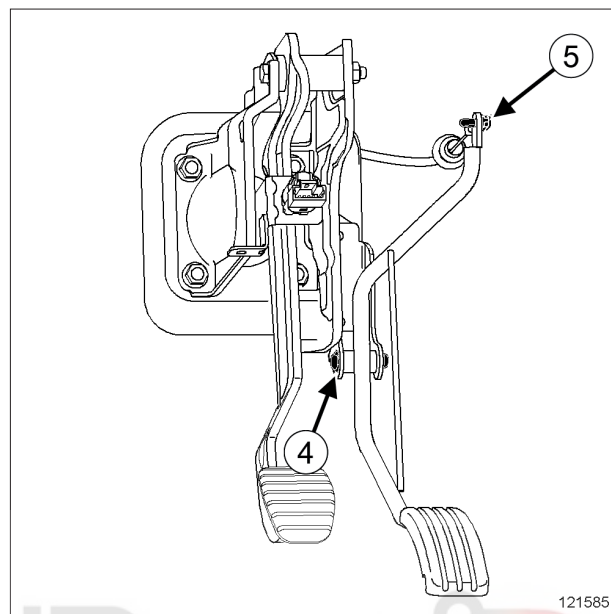
فرمان سمت راست

- پدال گاز را روی نگهدارنده آن نصب کنید.

- قطعات زیر را مجدداً نصب کنید:

- محور پدال گاز،

فرمان سمت راست



- گیره نگهدارنده (5) سیم پدال گاز را جدا کنید.

تذکر:

جهت نصب محور را نسبت به نگهدارنده مجموعه پدال‌ها به خاطر بسپارید.

قطعات زیر را باز کنید:

- خار فنری (4) به کمک یک پیچ گوشتی،

- محور پدال گاز،

- پدال گاز.

37A

کنترل اجزاء مکانیکی پدال گاز: باز کردن - نصب مجدد

بنزینی، و آماده‌سازی. موتور LPG یا بدون آماده سازی یا تجهیزات گاز، و جعبه دنده معمولی ۵ دنده

- خار فنری محور پدال گاز،
- گیره نگهدارنده سیم گاز بر روی پدال.

II - مرحله پایانی

□ عملکرد صحیح مجموعه پدال گاز را بررسی کنید.

دیجیتال خودرو

شرکت دیجیتال خودرو سامانه (مسئولیت محدود)

اولین سامانه دیجیتال تعمیرکاران خودرو در ایران



37A

کنترل اجزاء مکانیکی کابل پدال گاز: باز کردن - نصب مجدد

بنزینی، و آماده‌سازی. موتور LPG یا بدون آماده سازی یا تجهیزات گاز، و جعبه دنده معمولی ۵ دنده

باز کردن

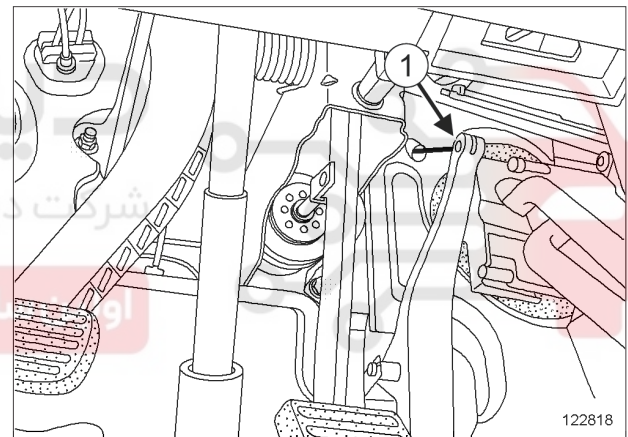
I - مرحله پیش از باز کردن

فرمان سمت راست

- مخزن روغن ترمز را باز کنید (به بخش 37A، کنترل اجزاء مکانیکی، پمپ ترمز: باز کردن - نصب مجدد، صفحه 37A-2 مراجعه نمایید).

II - مرحله باز کردن قطعه مورد نظر

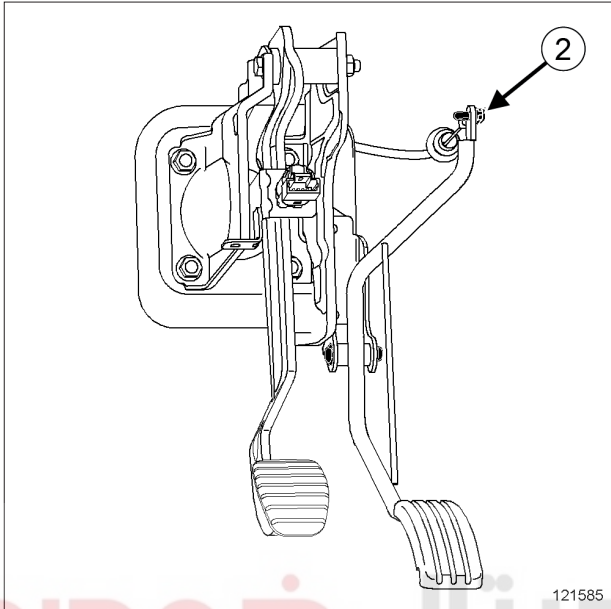
فرمان سمت چپ



122818

- کابل پدال گاز را در محل (1) جدا کنید.

فرمان سمت راست



121585

121585

- گیره نگهدارنده (2) کابل پدال گاز را جدا کنید.

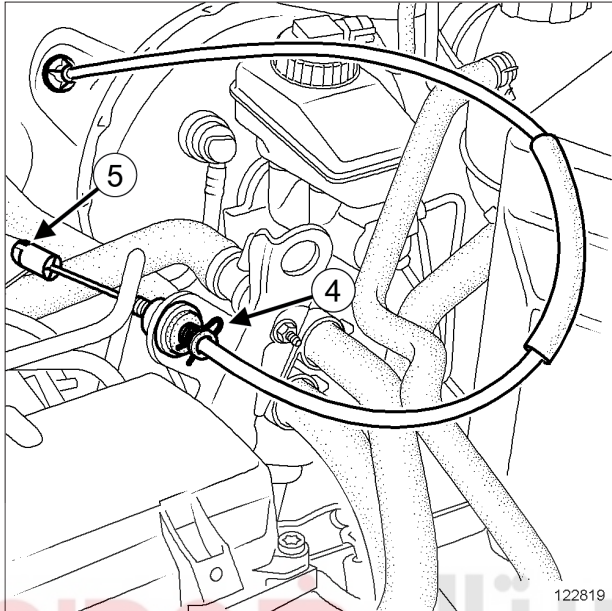
- نگهدارنده روکش کابل پدال گاز را به داخل محفظه موتور فشار دهید.

37A

کنترل اجزاء مکانیکی کابل پدال گاز: باز کردن - نصب مجدد

بنزینی، و آماده‌سازی. موتور LPG یا بدون آماده سازی یا تجهیزات گاز، و جعبه دنده معمولی ۵ دنده

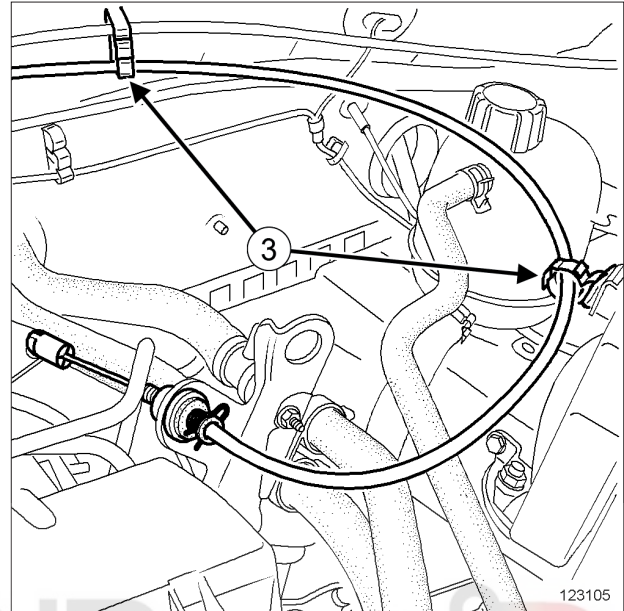
K7J یا K7M



122819

- مفصل (5) کابل پدال گاز را از دریچه گاز جدا کنید.
- گیره نگهدارنده (4) تنظیم کابل پدال گاز را باز کنید.
- کابل پدال گاز را از حلقه بالا بردن موتور خارج کنید.

فرمان سمت راست



123105

- کابل پدال گاز را از نقطه (3) جدا کنید.

شرکت دیجیتال خودرو سامانه (تعمیرات محدود)

اولین سامانه دیجیتال تعمیرکاران خودرو در ایران

37A

کنترل اجزاء مکانیکی کابل پدال گاز: باز کردن - نصب مجدد

بنزینی، و آماده‌سازی. موتور LPG یا بدون آماده سازی یا تجهیزات گاز، و جعبه دنده معمولی ۵ دنده

فرمان سمت راست

- گیره نگهدارنده کابل پدال گاز را نصب کنید.

K4M

- کابل پدال گاز را روی توزیع کننده هوا نصب کنید.

K7J یا K7M

- کابل پدال گاز را به حلقه بالابر موتور وصل کنید.

فرمان سمت راست

- کابل پدال گاز را در محل (3) نصب کنید.

- قطعات زیر را مجدداً نصب کنید:

- کابل پدال گاز روی دریچه گاز،
- گیره نگهدارنده تنظیم کابل پدال گاز.

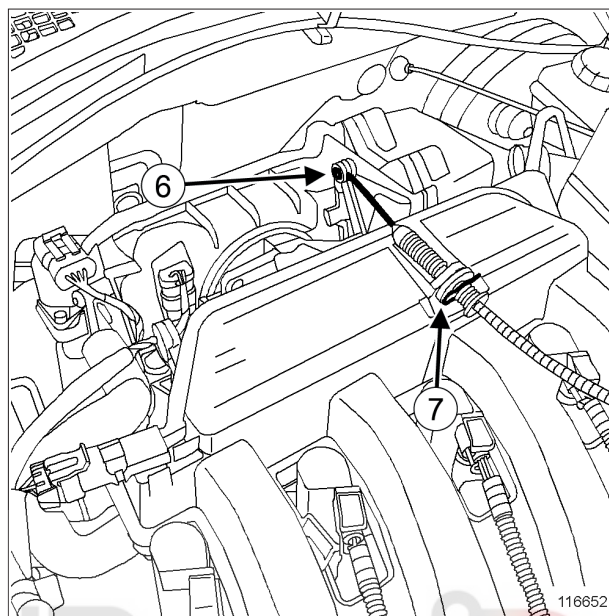
II - مرحله پایانی

- با فشار دادن پدال گاز تا انتها، کابل پدال را تنظیم کنید.

فرمان سمت راست

- مخزن روغن ترمز را نصب کنید (به بخش 37A، کنترل اجزاء مکانیکی، پمپ ترمز: باز کردن - نصب مجدد، صفحه 37A-2 مراجعه نمایید).
- مدار ترمز را هواگیری کنید (به بخش 30A، اطلاعات کلی، مدار ترمز: هواگیری، صفحه 30A-3 مراجعه نمایید).

K4M



116652

- کابل پدال گاز را در محل (6) از روی دریچه گاز جدا کنید.
- گیره نگهدارنده (7) تنظیم کابل پدال گاز را باز کنید.
- کابل پدال گاز را از توزیع کننده ورودی جدا کنید.

- کابل پدال گاز را از محفظه موتور خارج کنید.

نصب مجدد

I - مرحله نصب قطعه مورد نظر

- کابل پدال گاز را از محفظه موتور به داخل محفظه سرنشین وارد کنید.
- نگهدارنده روکش کابل پدال گاز را روی سینی داشبورد محکم کنید.

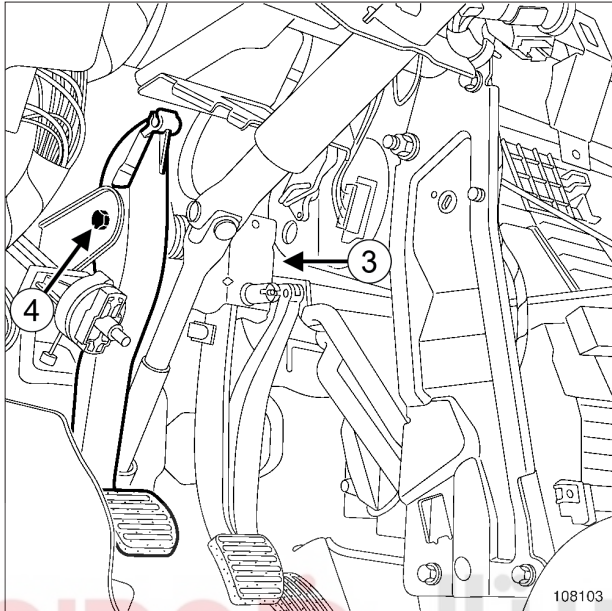
فرمان سمت چپ

- کابل پدال گاز را درون شکاف پدال گاز قرار دهید.

37A

کنترل اجزاء مکانیکی پدال ترمز: باز کردن - نصب مجدد

JH1 یا JH3 یا JR5، و فرمان سمت چپ



108103

108103

□ مهره (3) محور مجموعه پدال ها را باز کنید.

□ محور (4) مجموعه پدال ها را به طرف چپ جابه جا کنید تا حدی که بتوان پدال ترمز را بیرون آورد.

گشتاور محکم کردن

16 N.m

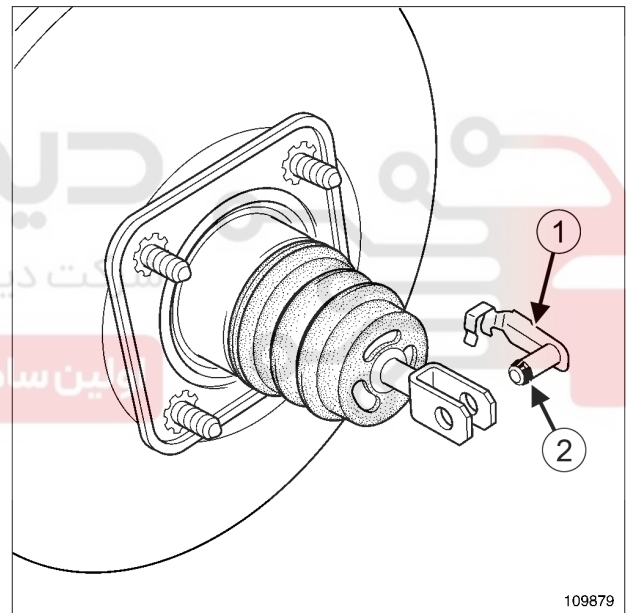
مهره محور پدال ترمز

باز کردن

I - مرحله پیش از باز کردن

□ سوئیچ چراغ پدال ترمز را باز کنید (به بخش 37A، کنترل اجزاء مکانیکی، سوئیچ پدال ترمز: باز کردن - نصب مجدد، صفحه 37A-47 مراجعه نمایید).

II - مرحله باز کردن قطعه مورد نظر



109879

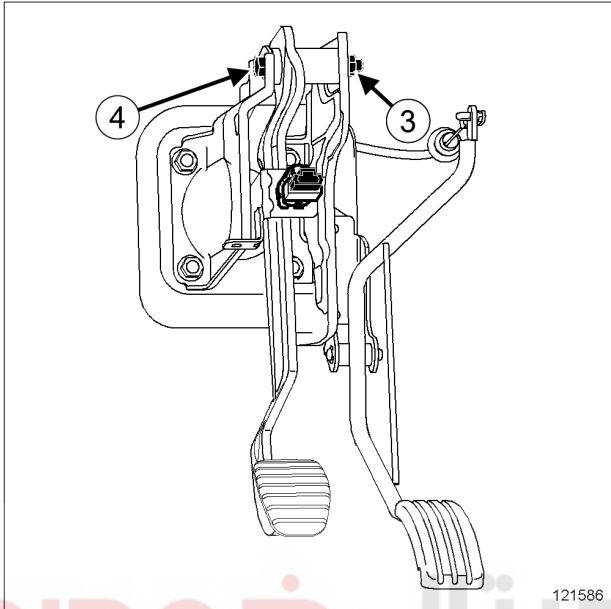
109879

□ ضامن ایمنی (1) بین اهرم فشار بوستر ترمز و پدال ترمز را بعد از حرکت دادن محور اتصال به طرف بالا و فشار دادن حلقه (2) با یک پیچ گوشتی، باز کنید.

37A

کنترل اجزاء مکانیکی پدال ترمز: باز کردن - نصب مجدد

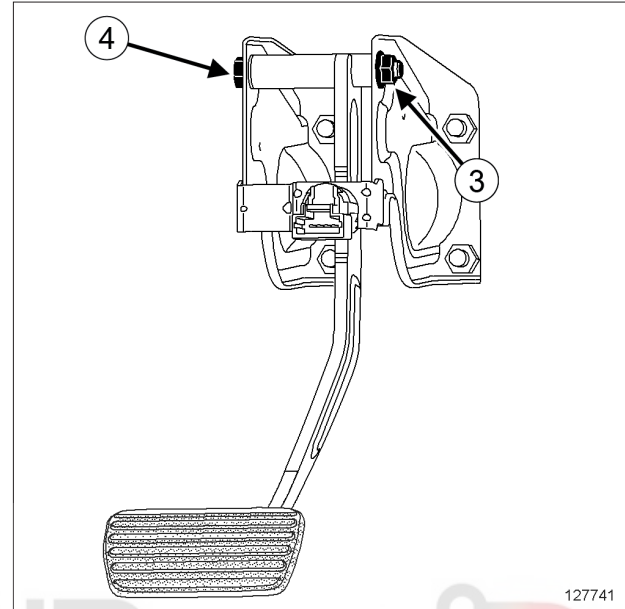
فرمان سمت راست



121586

- مهره (3) محور پدال ترمز را باز کنید.
- محور (4) را بکشید تا پدال ترمز آزاد شود.

DP0، و فرمان سمت چپ



127741

- مهره (3) محور پدال ترمز را باز کنید.
- محور (4) را بکشید تا پدال ترمز آزاد شود.

 پدال ترمز را باز کنید.

نصب مجدد

I - مرحله پیش از نصب مجدد

- پس از هر بار باز کردن، محور ارتباط میان اهرم فشار بوستر و پدال ترمز را حتماً تعویض نمایید.
- وضعیت قطعات مختلف را بررسی نمایید.
- قطعات معیوب را تعویض کنید.
- محور را به گریس **MOLYCOTE 33M** آغشته کنید (به بخش خودرو: قطعات و مواد مصرفی لازم برای تعمیرات مراجعه نمایید) (MR 388، 04B، مواد مصرفی).

II - مرحله نصب قطعه مورد نظر

- پدال ترمز را در محل خود قرار دهید.

تذکره:

برای نصب محور مجموعه پدال ها، با چکش روی محور ضربه نزنید.

37A

کنترل اجزاء مکانیکی
پدال ترمز: باز کردن - نصب مجدد

❑ قطعات زیر را مجدداً نصب کنید:

- محور پدال ترمز،

- مهره محور پدال ترمز.

❑ مهره محور پدال ترمز را با گشتاور (16 N.m) محکم کنید.

❑ محور اتصال بین اهرم فشار بوستر ترمز و پدال ترمز را الزاماً با حرکت دادن از بالا به پایین و از راست به چپ نصب کنید.

III - مرحله پایانی

❑ سوئیچ چراغ ترمز را نصب کنید (به بخش 37A، کنترل اجزاء مکانیکی، سوئیچ پدال ترمز: باز کردن - نصب مجدد، صفحه 37A-47 مراجعه نمایید).

تذکرات مهم

برای اجتناب از قطع ارتباط بین اهرم فشار بوستر ترمز و پدال ترمز، قفل شدن ضامن ایمنی روی اهرم فشار بوستر ترمز را با جابه‌جا کردن آن از بالا به پایین، بررسی کنید.

دیجیتال خودرو

شرکت دیجیتال خودرو سامانه (مسئولیت محدود)

اولین سامانه دیجیتال تعمیرکاران خودرو در ایران



37A

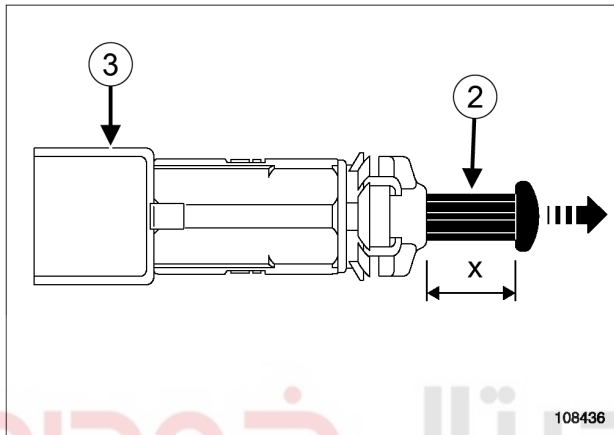
کنترل اجزاء مکانیکی

سوئیچ پدال ترمز: باز کردن - نصب مجدد

نصب مجدد

I - مرحله پیش از باز کردن

در هنگام باز کردن - نصب مجدد یا تعویض سوئیچ چراغ ترمز



108436

توجه

سوئیچ (3) را با احتیاط جابه‌جا کنید.
پیستون (2) را فقط برای تنظیم مقدار (X) راه‌اندازی کنید.
در موارد زیر الزاماً سوئیچ را تعویض کنید:
- اگر پیستون (2) از سوئیچ (3) جدا شده است،
- اگر بیش از سه بار تنظیم مقدار (X) هنگام عملیات ضروری باشد.

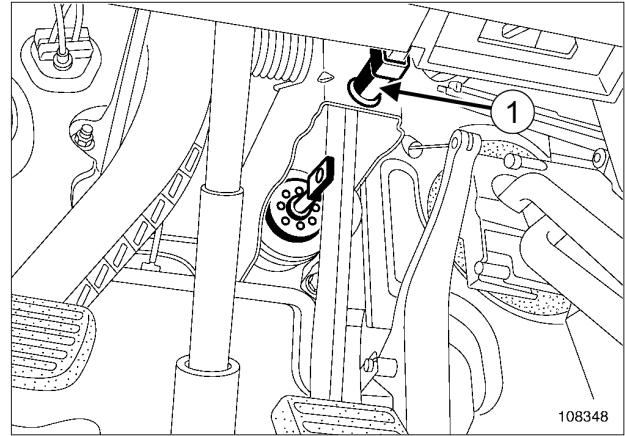
- مقدار (X) پیستون (2) را اندازه‌گیری کنید. اگر مقدار (X) کمتر از 13 mm بود، برای تنظیم مقدار (X) بین حداقل 13 mm و حداکثر 14 mm، با احتیاط انتهای پیستون را بکشید.

II - مرحله نصب قطعه مورد نظر

- با دست روی پدال ترمز فشار دهید.
- سوئیچ چراغ ترمز را روی مجموعه پدال‌ها قرار دهید.
- سوئیچ چراغ ترمز را با چرخاندن یک چهارم دور جهت عکس عقربه ساعت کنید.

باز کردن

مرحله باز کردن قطعه مورد نظر



108348

- اتصال الکتریکی سوئیچ چراغ ترمز را جدا کنید.
- سوئیچ چراغ ترمز (1) را یک چهارم دور در خلاف جهت حرکت عقربه ساعت بچرخانید.
- سوئیچ چراغ ترمز را باز کنید.

37A

کنترل اجزاء مکانیکی
سوئیچ پدال ترمز: باز کردن - نصب مجدد

با احتیاط مراقب برگشت پدال ترمز باشید.

تذکر:

سوئیچ پدال ترمز دارای تنظیم خودکار است که با موقعیت پدال منطبق می‌شود.
تنظیم خودکار با صدای دندانه‌ها همراه است.

اتصال الکتریکی سوئیچ چراغ ترمز را وصل کنید.

III - مرحله نهایی

- عملکرد سوئیچ چراغ ترمز را در موارد زیر بررسی کنید:
- برای روشن کردن چراغ‌ها پدال ترمز را فشار دهید،
- برای خاموش کردن چراغ‌ها پدال ترمز را رها کنید.

دیجیتال خودرو

شرکت دیجیتال خودرو سامانه (مسئولیت محدود)

اولین سامانه دیجیتال تعمیرکاران خودرو در ایران

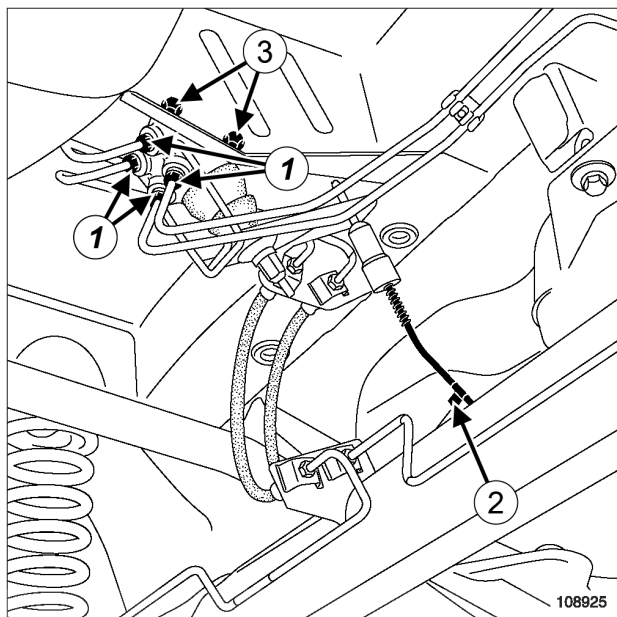


37A

کنترل اجزاء مکانیکی

سیستم محدود کننده فشار ترمز: باز کردن - نصب مجدد

بدون سیستم ضد قفل چرخها



108925

تجهیزات مورد نیاز

فشاردهنده پدال

گشتاور محکم کردن

12 N.m پیچ نصب محدود کننده فشار ترمز

14 N.m اتصالات لوله‌های روی محدود کننده فشار ترمز

تذکر:

خودروهای مجهز به سیستم ABS محدود کننده فشار ترمز ندارند.

باز کردن

مرحله پیش از باز کردن

- خودرو را روی جک بالا بردن دو ستون قرار دهید (به بخش خودرو: بکسل کردن و بالا بردن مراجعه کنید) (MR 388، 02A، وسایل بالا بردن خودرو).
- فشاردهنده پدال را روی پدال ترمز قرار دهید تا از جاری شدن روغن جلوگیری شود.

چهار لوله ترمز (1) را جدا کنید.

برای جلوگیری از ورود هر نوع آلودگی، دهانه لوله‌های ترمز را با درپوش بپوشانید.

اهرم (2) محدود کننده فشار ترمز اکسل عقب را خارج کنید.

قطعات زیر را باز کنید:

- پیچ‌های (3) محدود کننده فشار ترمز،

- محدود کننده فشار ترمز.

نصب مجدد

I - مرحله پیش از نصب مجدد

سطح قرارگیری محدود کننده فشار ترمز روی بدنه را تمیز کنید.

II - مرحله نصب قطعه مورد نظر

قطعات زیر را مجدداً نصب کنید:

- محدود کننده فشار ترمز،

- پیچ‌های (3) محدود کننده فشار ترمز،

درپوش‌ها را از دهانه لوله‌ها بردارید.

چهار لوله ترمز را روی محدود کننده فشار نصب کنید.

اهرم محدود کننده فشار ترمز اکسل عقب را مجدداً در جای خود قرار دهید.

پیچ‌ها و اتصالات را با گشتاورهای زیر محکم کنید:

- پیچ‌های نصب محدود کننده فشار ترمز (12 N.m).

37A**کنترل اجزاء مکانیکی****سیستم محدود کننده فشار ترمز: باز کردن - نصب مجدد**

بدون سیستم ضد قفل چرخها

- اتصالات لوله‌های روی محدود کننده فشار ترمز
(14 N.m).**III - مرحله پایانی**

- فشاردهنده پدال را بردارید.
- محدود کننده فشار ترمز را تنظیم کنید (به بخش 37A، کنترل اجزاء مکانیکی، محدود کننده فشار ترمز: تنظیم، صفحه 37A-55 مراجعه نمایید).
- مدار ترمز را هواگیری کنید (به بخش 30A، اطلاعات کلی، مدار ترمز: هواگیری، صفحه 30A-3 مراجعه نمایید).

دیجیتال خودرو

شرکت دیجیتال خودرو سامانه (مسئولیت محدود)

اولین سامانه دیجیتال تعمیرکاران خودرو در ایران



37A

کنترل اجزاء مکانیکی سیستم محدود کننده فشار ترمز: بررسی

بدون سیستم ضد قفل چرخها

ابزار مخصوص مورد نیاز

مانومتر کنترل فشار مدار ترمز از 0 تا 250 bar	Fre. 1085-01
--	--------------

بررسی

۱- اصول بررسی

- اندازه گیری فشار به شکل X (ضربدری) با مقایسه بین فشار روی چرخهای عقب و فشاری که به چرخهای جلو وارد می شود، انجام می گردد.
- در صورت فشار نادرست روی یکی از چرخهای عقب، محدود کننده فشار ترمز را تعویض کنید.

تذکر:

حتماً هر دو مدار زیر را بررسی کنید.
جلو راست / عقب چپ و جلو چپ / عقب راست.

دیجیتال خودرو
شرکت دیجیتال خودرو سامانه (مسئولیت محدود)

اولین سامانه دیجیتال تعمیرکاران خودرو در ایران

37A

کنترل اجزاء مکانیکی سیستم محدود کننده فشار ترمز: بررسی

بدون سیستم ضد قفل چرخها

- بررسی محدود کننده فشار ترمز باید در حالتی انجام شود که خودرو با یک سرنشین روی زمین و باک بنزین پر باشد.

II - بررسی

- دو مانومتر ابزار (Fre. 1085-01) را وصل کنید (شکل I):
 - یک عدد به قسمت جلو سمت راست،
 - یک عدد به قسمت عقب سمت چپ.
- مدار ترمز را توسط پیچ هواگیری مانومتر هواگیری کنید.
- موتور را روشن کنید.
- پدال ترمز را به تدریج فشار دهید تا فشار روی چرخهای جلو به **100 bar** برسد.
- فشار روی چرخهای عقب را بررسی کنید (به مقادیر کنترل مراجعه نمایید).
- همین عملیات را روی مدار دیگر انجام دهید (شکل II).
- در صورت وجود تفاوت قابل ملاحظه (مقدار بیش از حد مجاز)، با توجه به اینکه هیچ نوع دستکاری مجاز نمی باشد، محدود کننده فشار ترمز را تعویض کنید.
- مدار ترمز را هواگیری کنید (به بخش **30A**، اطلاعات کلی، مدار ترمز: هواگیری، صفحه **30A-3** مراجعه نمایید).

تذکره:

بار اکسل عقب به هر مقدار که باشد به هر حال تفاوت فشار بین دو چرخ عقب نباید بیشتر از **4 bar** باشد.

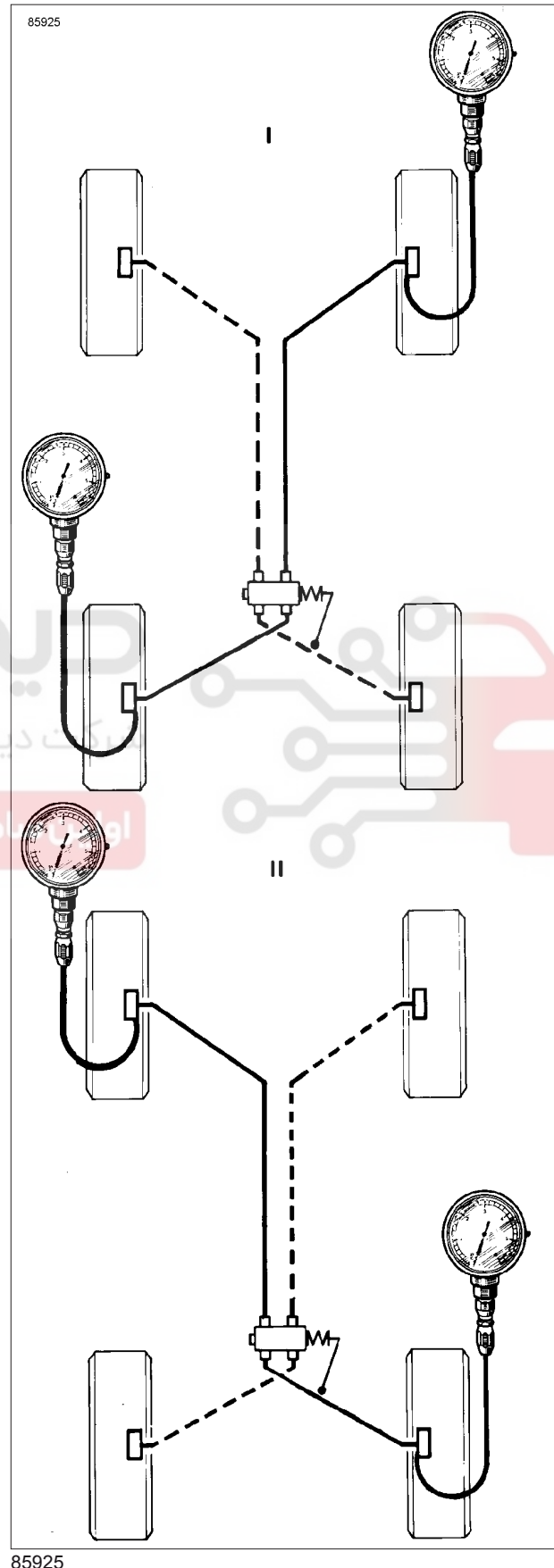
III - مقادیر کنترل فشار

۱ - بدون بالانس:

L90 یا B90

الف - مدل E0

- برای موتورهای K7J/K7M:
 - min 28 bar -
 - max 40 bar -
- برای موتورهای K9K:
 - min 30 bar -
 - max 42 bar -



37A

کنترل اجزاء مکانیکی

سیستم محدود کننده فشار ترمز: بررسی

بدون سیستم ضد قفل چرخها

و - مدل E2

□ :K7J/K7M/K9K

.min 37,0 bar -

.max 47,9 bar -

□ :K4M

.min 28,8 bar -

.max 39,9 bar -

تذکر:

فشار را در حالی که باک بنزین پر است، بررسی کنید.

U90

□ :K7M/K9K

.min 26,4 bar -

.max 37,6 bar -

۲ - با بالانس:

L90 یا B90

الف - وزن روی قسمت عقب - 460 kg (انواع موتور)

□ مدل E0

.min 31 bar -

.max 43 bar -

□ مدل E1/E2/E3

.min 33 bar -

.max 45 bar -

ب - وزن روی قسمت عقب - 550 kg (انواع موتور)

□ مدل E0

.min 44 bar -

.max 55 bar -

□ مدل E1/E2/E3

.min 46 bar -

□ برای موتورهای K4M:

.min 31 bar -

.max 43 bar -

ب - مدل E1

□ برای موتورهای K7J/K7M:

.min 30 bar -

.max 42 bar -

□ برای موتورهای K9K:

.min 31 bar -

.max 43 bar -

□ برای موتورهای K4M:

.min 32 bar -

.max 44 bar -

ج - مدل E2

□ برای موتورهای K4M/K7J/K7M/K9K:

.min 32 bar -

.max 44 bar -

د - مدل E3

□ برای موتورهای K4M:

.min 33 bar -

.max 45 bar -

تذکر:

فشار را در حالی که باک بنزین پر است، بررسی کنید.

K90

ه - مدل E0/E1

□ :K7J/K7M/K9K

.min 37,5 bar -

.max 48,4 bar -

□ :K4M

.min 29,5 bar -

.max 40,4 bar -

37A

کنترل اجزاء مکانیکی سیستم محدود کننده فشار ترمز: بررسی

بدون سیستم ضد قفل چرخها

.max 43,80 bar -

□ وزن روی قسمت عقب - 800 kg (انواع موتور)

.min 53,56 bar -

.max 64,76 bar -

.max 58 bar -

K90 یا F90

ج - وزن روی قسمت عقب - 700 kg

□ K90/5PI - K7J/K7M/K9K و F90

.min 50,68 bar -

.max 61,88 bar -

□ K90/5PI - K4M

.42,24 bar -

.53,44 bar -

□ K90/7PI - K7J/K7M/K9K

.min 48,92 bar -

.max 60,12 bar -

□ K90/7PI - K4M

.40,9 bar -

.52,1 bar -

د - وزن روی قسمت عقب - 825 kg

□ K90/5PI - K7J/K7M/K9K و F90

.min 64,2 bar -

.max 75,4 bar -

□ K90/5PI - K4M

.min 57,2 bar -

.max 68,3 bar -

□ K90/7PI - K7J/K7M/K9K

.min 59,9 bar -

.max 71,1 bar -

□ K90/7PI - K4M

.min 52,4 bar -

.max 63,6 bar -

U90

□ وزن روی قسمت عقب - 550 kg (انواع موتور)

.min 32,60 bar -

دیجیتال خودرو
شرکت دیجیتال خودرو سامانه (مسئولیت محدود)

اولین سامانه دیجیتال تعمیرکاران خودرو در ایران

37A

کنترل اجزاء مکانیکی سیستم محدود کننده فشار ترمز: تنظیم

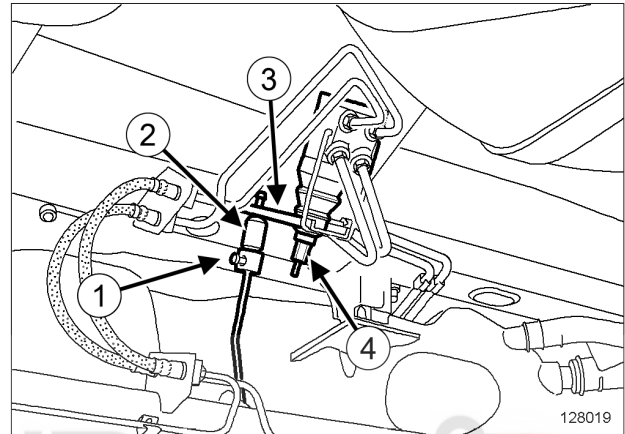
بدون سیستم ضد قفل چرخها

گشتاور محکم کردن

12 N.m

پیچ تنظیم

تنظیم



128019

دیجیتال خودرو

شرکت دیجیتال خودرو سامانه (مسئولیت محدود)

اولین سامانه دیجیتال تعمیرکاران خودرو در ایران

 پیچ تنظیم (1) را شل کنید.

 بست رابط (2) را در تماس با اهرم (3) محدود کننده فشار ترمز قرار دهید.

 پیچ تنظیم را با گشتاور (12 N.m) محکم کنید.

تذکر:

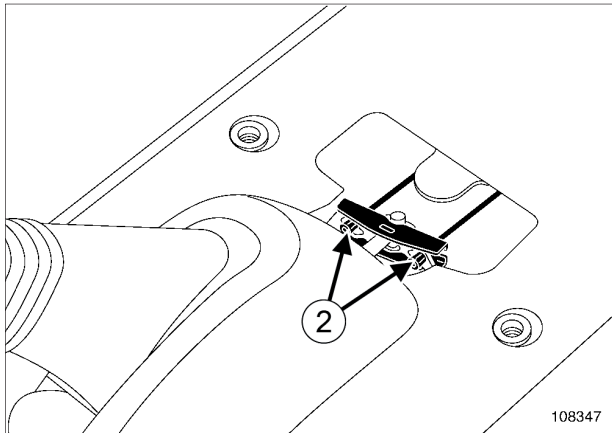
در هنگام تنظیم محدود کننده فشار ترمز به مهره (4) فشار وارد نکنید.

37A

کنترل اجزاء مکانیکی

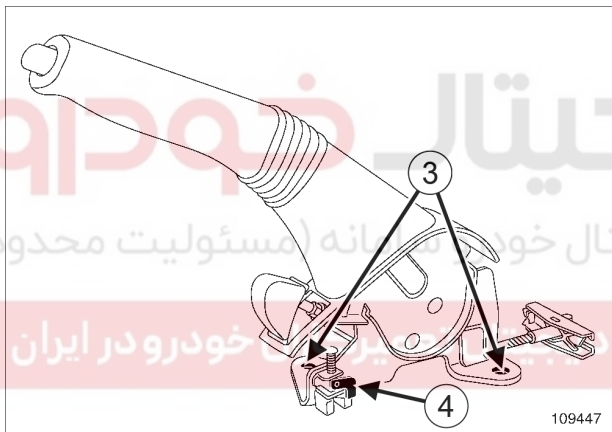
اهرم ترمز دستی: باز کردن - نصب مجدد

II - مرحله باز کردن قطعه مورد نظر



108347

□ بست دو سیم (2) را باز کنید.



109447

- مهره‌های (3) را باز کنید.
- اهرم را کمی بالا ببرید تا بتوانید اتصال الکتریکی سوئیچ ترمز دستی (4) را جدا کنید.
- اهرم ترمز دستی را باز کنید.

نصب مجدد

I - مرحله نصب قطعه مورد نظر

- قطعات زیر را نصب کنید:
 - اهرم ترمز دستی،
 - اتصال الکتریکی سوئیچ ترمز دستی،
 - دو سیم قسمت بازوی اتصال،
 - مهره‌های نصب اهرم ترمز دستی.
- مهره تنظیم ترمز دستی را با رعایت مقدار $X = 16\text{mm} \pm 0,30$ ببندید.
- مهره‌های نصب اهرم ترمز دستی را با گشتاور (8 N.m) محکم کنید.

گشتاور محکم کردن

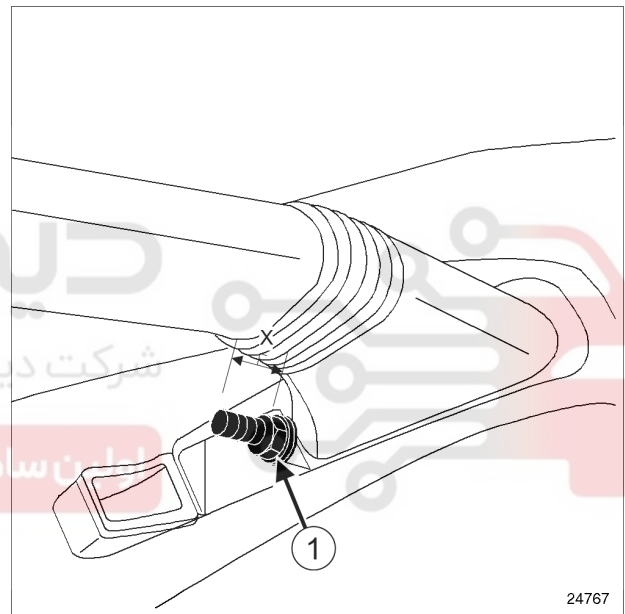
8 N.m

مهره‌های اهرم ترمز دستی

باز کردن

I - مرحله پیش از باز کردن

- کنسول مرکزی را باز کنید (بر حسب تجهیزات) (به بخش کنسول مرکزی: باز کردن - نصب مجدد رجوع کنید) (MR 389، 57A، تجهیزات جانبی داخلی).



24767

- مهره (1) تنظیم ترمز دستی را با پیدا کردن مقدار $X = 16\text{mm} \pm 0,30$ برای آزاد کردن سیم‌ها از بازو، باز کنید.

37A

کنترل اجزاء مکانیکی اهرم ترمز دستی: باز کردن - نصب مجدد

II - مرحله پایانی

- اتصال الکتریکی سوئیچ ترمز دستی را وصل کنید.
- در صورتی که اهرم بین مرحله اول و دوم دامنه حرکت ترمز دستی قرار گیرد، ترمز دستی باید تنظیم شود (به بخش اهرم ترمز دستی: تنظیم رجوع کنید).
- کنسول مرکزی را نصب کنید (بر حسب تجهیزات) (به بخش کنسول مرکزی: باز کردن - نصب مجدد رجوع کنید) (MR 389، 57A، تجهیزات جانبی داخلی).

دیجیتال خودرو

شرکت دیجیتال خودرو سامانه (مسئولیت محدود)

اولین سامانه دیجیتال تعمیرکاران خودرو در ایران



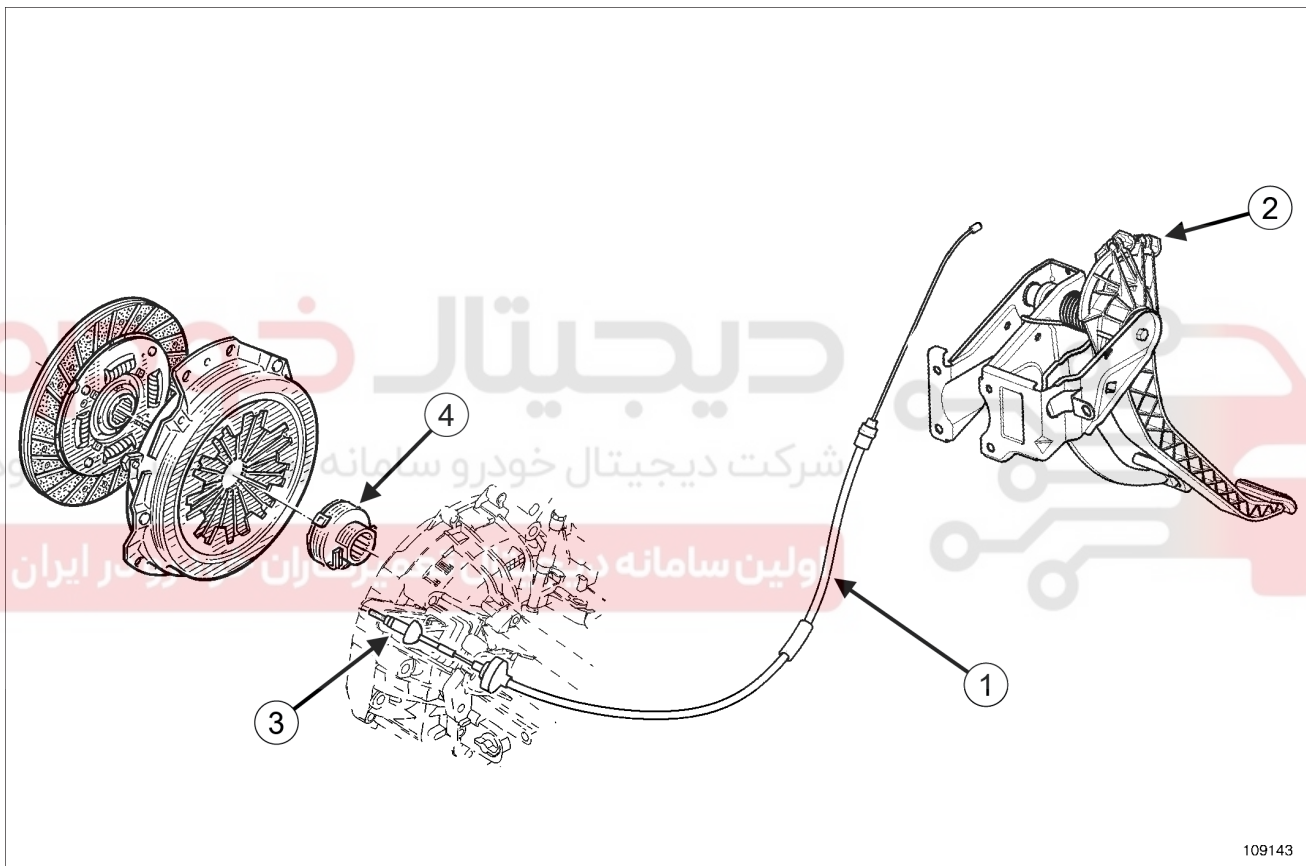
37A

کنترل اجزاء مکانیکی

کنترل کلاچ: فهرست و محل قرار گیری اجزاء

۱. کلاچ سیمی

شماره	مشخصات
(1)	سیم کلاچ
(2)	پدال کلاچ
(3)	دو شاخه کلاچ
(4)	بلبرینگ کلاچ



109143

109143

این نوع کلاچ دارای سیستم تنظیم خودکار نمی باشد.

۲. کلاچ هیدرولیک

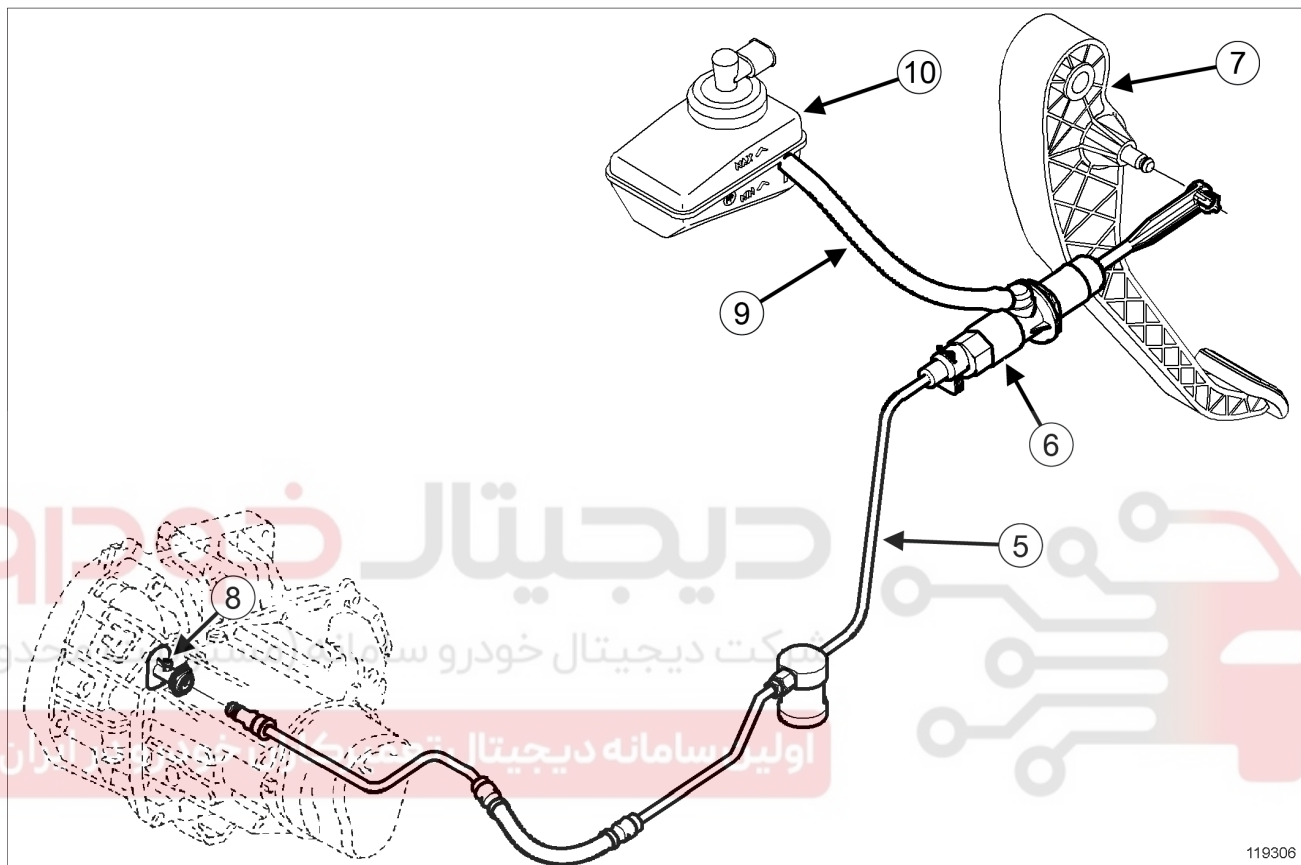
شماره	مشخصات
(5)	لوله کشی تغذیه پمپ پایین کلاچ (محفظه موتور)
(6)	پمپ بالای کلاچ (ارتباط محفظه موتور - محفظه سر نشین)
(7)	پدال کلاچ
(8)	پمپ پایین کلاچ (روی جعبه دنده)

37A

کنترل اجزاء مکانیکی

کنترل کلاچ: فهرست و محل قرار گیری اجزاء

شماره	مشخصات
(9)	لوله تغذیه پمپ بالای کلاچ (محفظه موتور)
(10)	مخزن روغن ترمز



119306

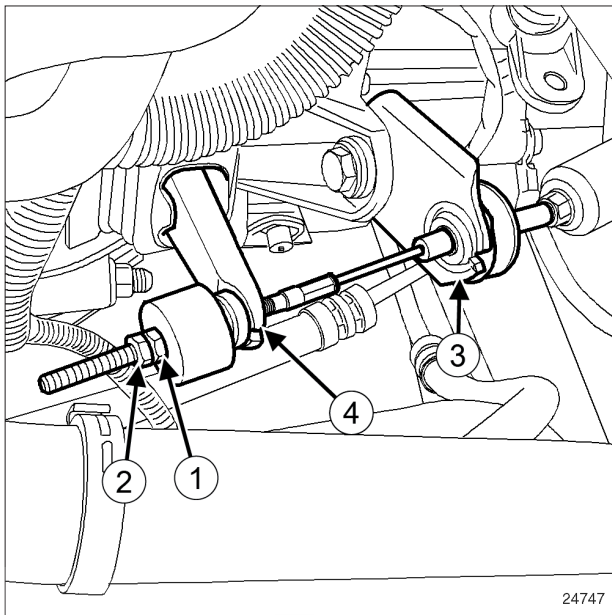
119306

37A

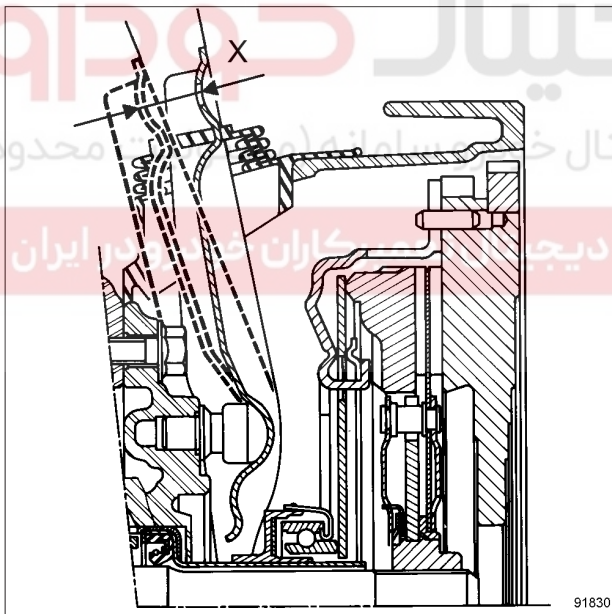
کنترل اجزاء مکانیکی

کنترل کلاچ: تنظیم

تنظیم



24747



91830

- تذکر:
- از موارد زیر اطمینان حاصل کنید:
- اتصال صحیح کابل روی دوشاخه (4)،
- قرار گیری صحیح کابل درون نگهدارنده روکش (3).

- به وسیله یک کولیس فاصله بین نگهدارنده روکش (3) و انتهای دوشاخه کلاچ (4) را در حالت‌های زیر اندازه گیری کنید:
- بدون فشار دادن پدال کلاچ،

گشتاور محکم کردن

8 N.m

مه‌ره تثبیت

مقادیر تنظیم

مقادیر تنظیم		نوع کنترل کلاچ	نوع خودرو
فرمان سمت راست	فرمان سمت چپ		
29,5 ± 0,5 mm	27,5 ± 0,5 mm	از طریق کابل	XS0X

37A

کنترل اجزاء مکانیکی کنترل کلاچ: تنظیم

- با فشار دادن کلاچ تا انتها.
- محافظ کابل کنترل کلاچ را روی انتهای آن سمت جعبه دنده، به وسیله مهره (1) تنظیم کنید.
- مهره تثبیت (2) را آزاد کنید.
- مهره (1) را برای تنظیم دامنه حرکت X دوشاخه کنترل کلاچ شل و سفت کنید.
- مهره تثبیت (2) را با گشتاور (8 N.m) محکم کنید.

فرمان سمت چپ

- دامنه جابه‌جایی دوشاخه باید: $X = 27,5 \pm 0,5 \text{ mm}$ باشد.

فرمان سمت راست

- دامنه جابه‌جایی دوشاخه باید: $X = 29,5 \pm 0,5 \text{ mm}$ باشد.

دیجیتال خودرو

شرکت دیجیتال خودرو سامانه (مسئولیت محدود)

اولین سامانه دیجیتال تعمیرکاران خودرو در ایران



37A

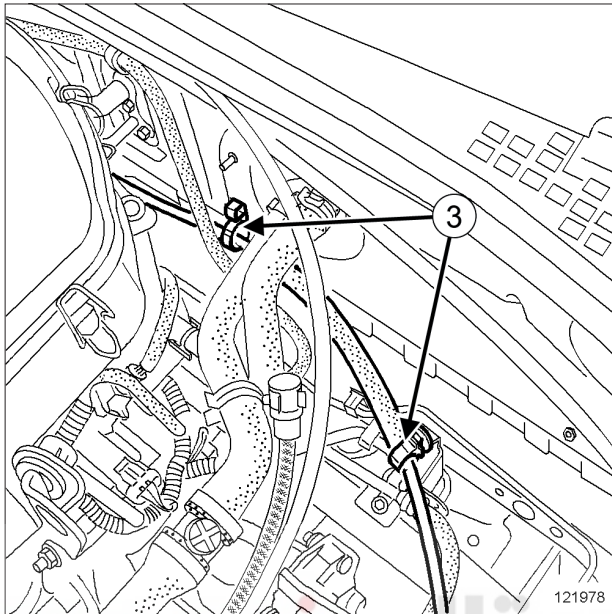
کنترل اجزاء مکانیکی

سیم کلاچ: باز کردن - نصب مجدد

JH1 یا JH3

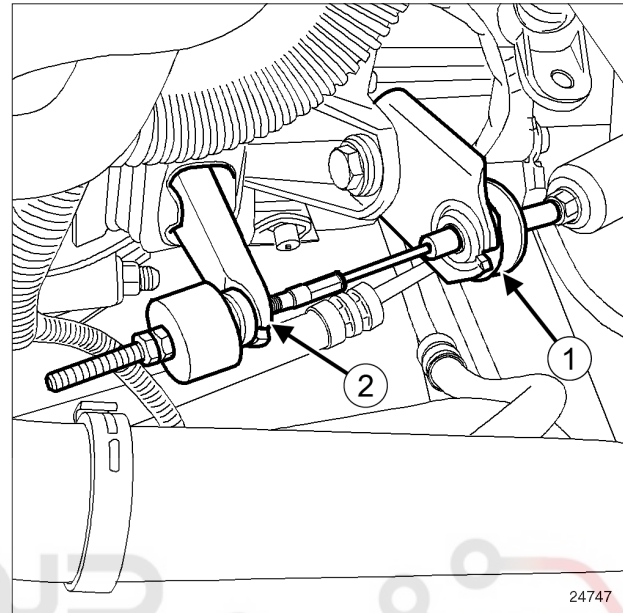
باز کردن

فرمان سمت راست

مرحله باز کردن قطعه مورد نظر

121978

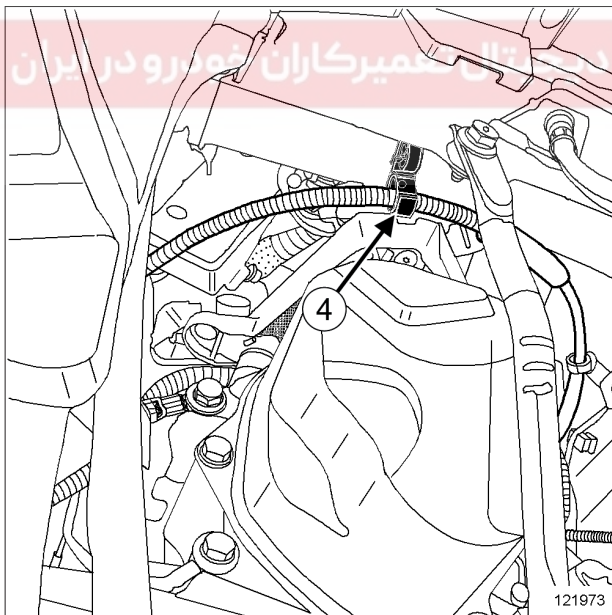
سیم را از گیره‌های آن در محل (3) جدا کنید.



24747

قطعات زیر را باز کنید:

- سیم کلاچ از نگهدارنده روکش سیم (1)،
- سیم کلاچ از دو شاخه کلاچ (2).



121973

سیم را از نقطه (4) جدا کنید.

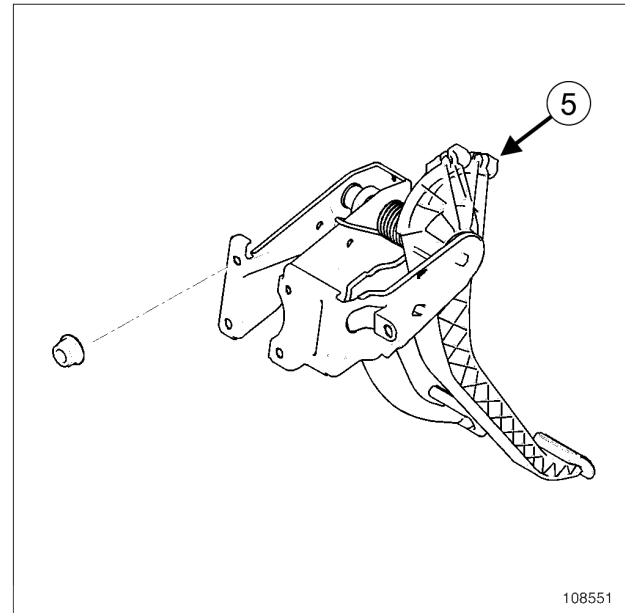
برای آوردن سیم کلاچ به محفظه سرنشین، پدال را فشار دهید.

37A

کنترل اجزاء مکانیکی

سیم کلاچ: باز کردن - نصب مجدد

JH1 یا JH3



108551

- سیم را از محل (5) پدال، با بلند کردن پدال و بالا بردن سیم عمود بر پدال در آورید.
- نگهدارنده روکش سیم را درون محفظه موتور فشار دهید.

نصب مجدد

I - مرحله نصب قطعه مورد نظر

- از طریق محفظه موتور، سیم را به محفظه سرنشین منتقل کنید.
- سیم را در شکاف پدال جای دهید.

تذکر:

مطمئن شوید که کابل به صورت کامل در شیار پدال که برای همین عمل در نظر گرفته شده است، قرار گیرد.

- سیم را روی دوشاخه کلاچ نصب کنید.
- برای نصب بست روکش سیم بر روی سینی داشبورد، پدال کلاچ را فشار دهید.
- سیم کلاچ را در گیره‌های نگهدارنده محکم کنید.

II - مرحله پایانی

- دامنه حرکت دوشاخه کلاچ را بررسی و تنظیم نمایید (به بخش 37A، کنترل اجزاء مکانیکی، کنترل کلاچ: تنظیم، صفحه 37A-60 مراجعه نمایید).

37A

کنترل اجزاء مکانیکی

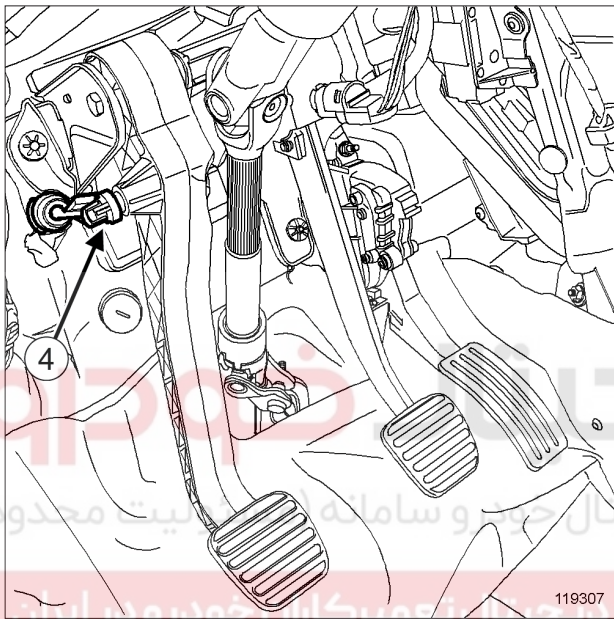
مجموعه پدال‌های ترمز - کلاچ: باز کردن - نصب مجدد

فرمان سمت چپ، و جعبه دنده معمولی ۵ دنده

JH1 - JH3

- سیم کلاچ را از محل خود بر روی پدال، با بلند کردن پدال و بالا بردن سیم عمود بر پدال باز کنید.

JH3، و JR5 - 160



119307

119307

- سیمک (4) پمپ بالای کلاچ را از پدال کلاچ جدا کنید.

- دو عدد بست نگهدارنده عایق مجموعه پدال‌ها و فوم آب بندی را باز کنید.
- عایق مجموعه پدال‌ها را باز کنید (در صورتی خودرو به آن مجهز است).
- فوم آب بندی را کمی را کمی جا به جا کنید.

گشتاور محکم کردن

21 N.m

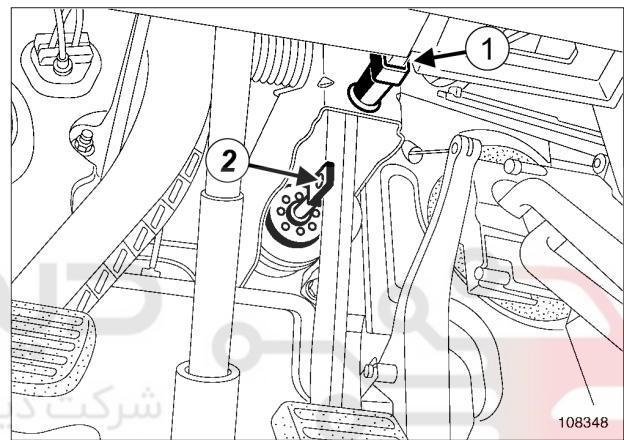
مهره‌های نصب نگهدارنده مجموعه پدال‌ها

21 N.m

پیچ مفصل شفت میل فرمان

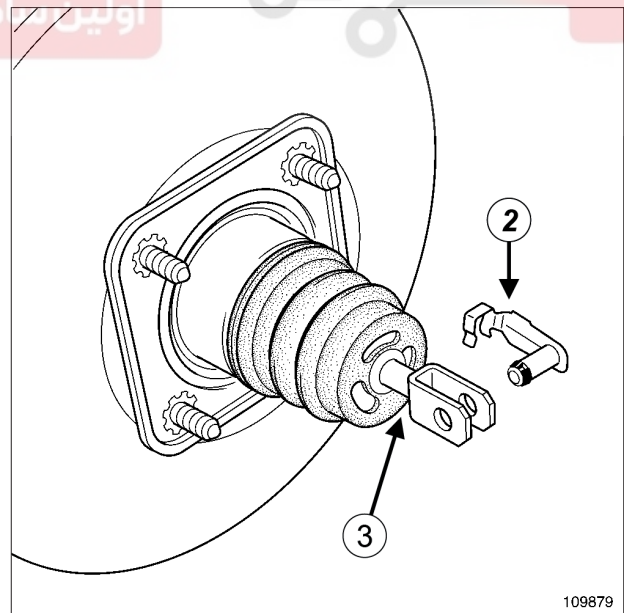
باز کردن

I - مرحله پیش از باز کردن قطعه



108348

108348



109879

109879

- اتصال الکتریکی (1) سوئیچ چراغ ترمز از پدال ترمز جدا کنید.
- ضامن ایمنی (2) بین اهرم (3) فشار بوستر ترمز و پدال ترمز را بعد از اینکه محور اتصال را به طرف بالا حرکت دادید، باز کنید.

37A**کنترل اجزاء مکانیکی****مجموعه پدال‌های ترمز - کلاچ: باز کردن - نصب مجدد**

فرمان سمت چپ، و جعبه دنده معمولی ۵ دنده

نصب مجدد**I - مرحله پیش از نصب مجدد**
 الزاماً قطعات زیر را تعویض کنید:

- ضامن ایمنی،
- پیچ مفصل شفت میل فرمان.

تذکرات مهم

برای اجتناب از قطع ارتباط بین اهرم فشار بوستر ترمز و پدال ترمز، قفل شدن ضامن ایمنی روی اهرم فشار بوستر ترمز را با جا به جا کردن آن از بالا به پایین، بررسی کنید.

تذکر:

ضامن ایمنی را قبل از نصب کردن، گریس بزنید.

II - مرحله نصب قطعه مورد نظر
 مجموعه پدال‌های ترمز - کلاچ را در جای خود قرار دهید.

 سوئیچ چراغ ترمز را روی پدال ترمز نصب کنید (به بخش 37A،

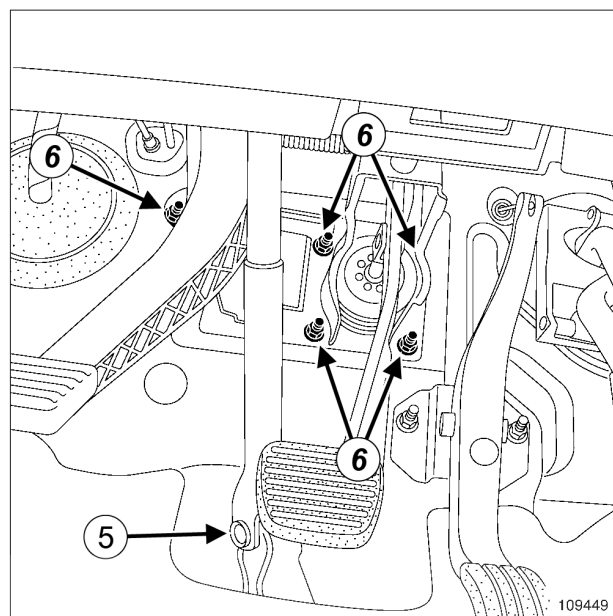
کنترل اجزاء مکانیکی، پدال ترمز: باز کردن - نصب مجدد،
صفحه 37A-44 مراجعه نمایید).
 قطعات زیر را مجدداً نصب کنید:

- فوم آب بندی از طریق شکاف،
- مهره‌های نصب پایه نگهدارنده مجموعه پدال‌ها،
- پیچ مفصل شفت میل فرمان.

JH3، و JR5 - 160

 سیبک پمپ بالایی را به پدال کلاچ وصل کنید.

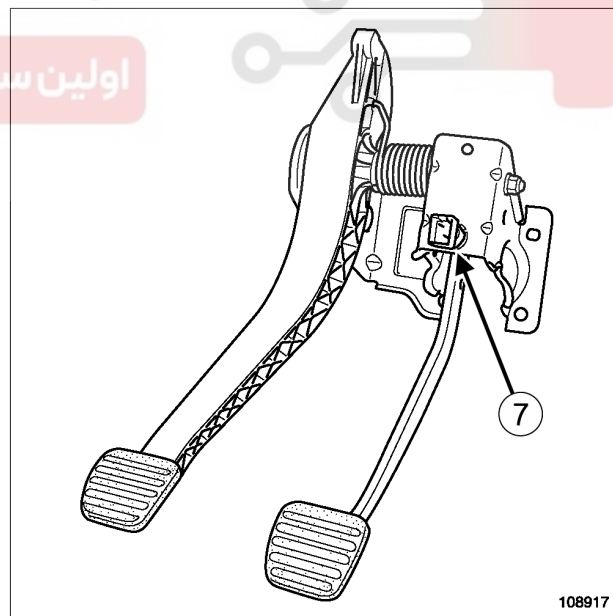
JH1 - JH3

 سیم کلاچ را در شیار خود، روی پدال قرار دهید (به روش باز کردن مراجعه کنید).
II - مرحله باز کردن قطعه مورد نظر

109449

 قطعات زیر را باز کنید:

- پیچ (5) مفصل شفت میل فرمان،
- مهره‌های (6) نصب نگهدارنده مجموعه پدال‌ها.



108917

 سوئیچ چراغ ترمز (7) را در صورت لزوم از پدال ترمز جدا کنید، (به بخش 37A، **کنترل اجزاء مکانیکی، پدال ترمز: باز کردن - نصب مجدد،** صفحه 37A-44 مراجعه نمایید).

 در صورت لزوم، فوم آب بندی را برای جدا کردن مجموعه پدال‌های ترمز - کلاچ، باز کنید.

 مجموعه پدال‌های ترمز - کلاچ را باز کنید.

37A**کنترل اجزاء مکانیکی****مجموعه پدال‌های ترمز - کلاچ: باز کردن - نصب مجدد**

فرمان سمت چپ، و جعبه دنده معمولی ۵ دنده

- ضامن ایمنی بین اهرم فشار بوستر ترمز و پدال ترمز را پس از پایین بردن محور اتصال، باز کنید.
- پیچ‌ها و مهره‌ها را با گشتاورهای زیر محکم کنید:
- مهره‌های نصب پایه نگهدارنده مجموعه پدال‌ها (21 N.m)
- پیچ مفصل شفت میل فرمان (21 N.m).

III - مرحله پایانی

- قطعات زیر را مجدداً نصب کنید:
- عایق مجموعه پدال‌ها (در صورتی که خودرو به آن مجهز است)،
- دو عدد بست نگهدارنده عایق مجموعه پدال‌ها و فوم آب بندی.

JH1 - JH3

- مطمئن شوید که سیم به صورت کامل در شیار پدال که برای همین عمل در نظر گرفته شده است، قرار گیرد.
- محافظ سیم کلاچ را در صورت لزوم تنظیم کنید (به بخش 37A، کنترل اجزاء مکانیکی، کنترل کلاچ: تنظیم، صفحه 37A-60 مراجعه نمایید).

- عملکرد صحیح مجموعه سیستم کلاچ را بررسی کنید.



37A

کنترل اجزاء مکانیکی پدال کلاچ: باز کردن - نصب مجدد

فرمان سمت چپ

گشتاور محکم کردن

21 N.m

مهره محور مجموعه پدال ها

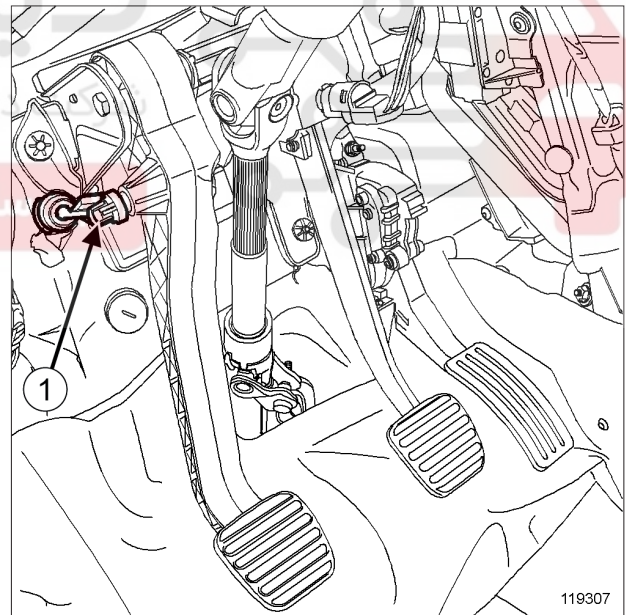
باز کردن

۱ - مرحله پیش از باز کردن

JH1 - JH3

- سیم را از محل خود بر روی پدال، با بلند کردن پدال و بالا بردن سیم عمود بر پدال باز کنید.

JH3 و JR5 - 160



119307

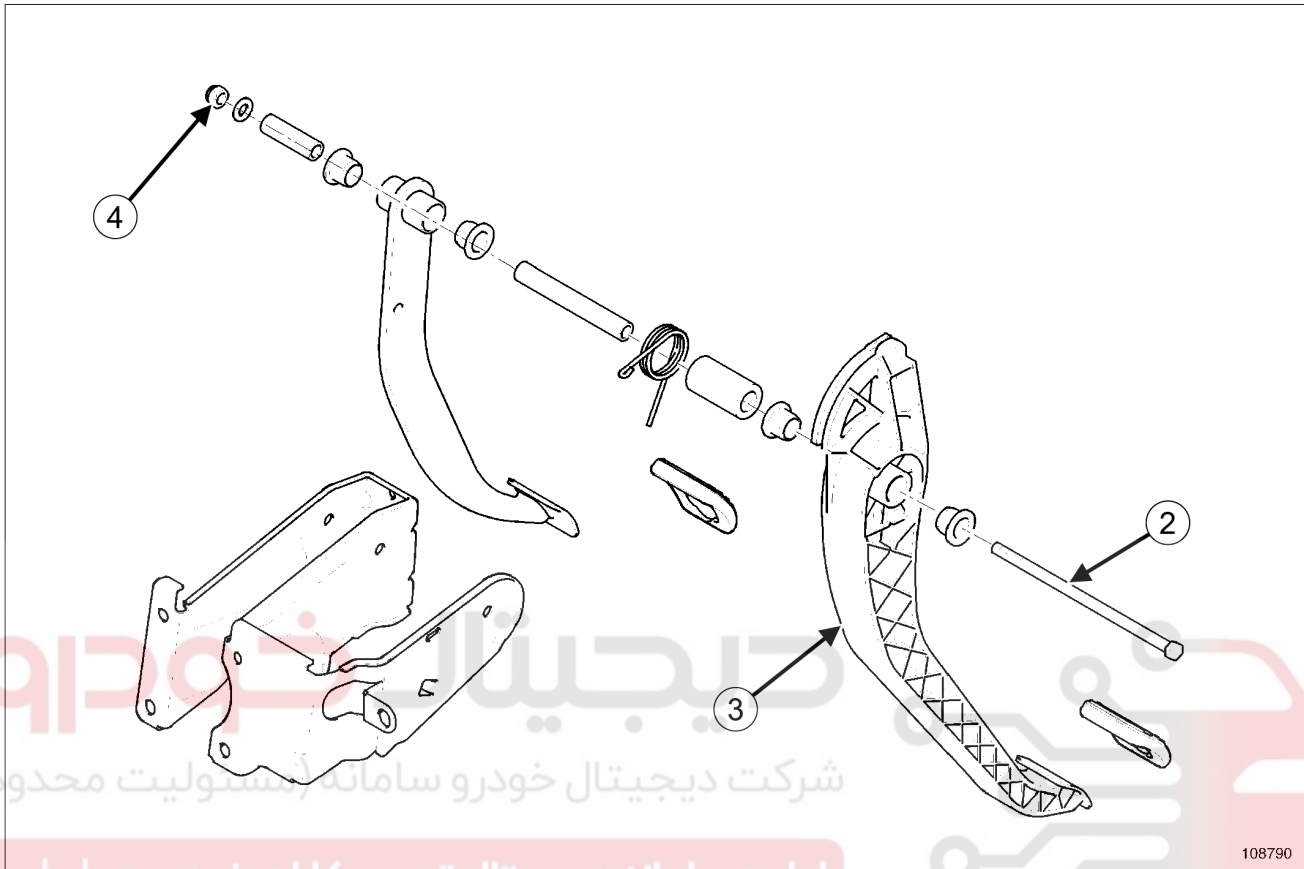
- سبک (1) پمپ بالای کلاچ را از پدال جدا کنید.

37A

کنترل اجزاء مکانیکی پدال کلاچ: باز کردن - نصب مجدد

فرمان سمت چپ

II - مرحله باز کردن قطعه مورد نظر



108790

108790

II - مرحله نصب قطعه مورد نظر

JH1 - JH3

پدال کلاچ را همراه با فنر آن در جای خود قرار دهید.

JH3، و JR5 - 160

پدال کلاچ را در جای خود قرار دهید.

محور پدال را نصب کنید.

مهره محور مجموعه پدالها را نصب کنید.

مهره محور مجموعه پدالها را با گشتاور (21 N.m) محکم کنید.

مهره (4) محور (2) مجموعه پدالها را باز کنید.

محور (2) را برای آزاد کردن مجموعه پدالها بکشید.

پدال کلاچ (3) را باز کنید.

نصب مجدد

I - مرحله پیش از نصب مجدد

محور را به گریس آغشته کنید.

تذکر:

برای نصب محور پدالها، با چکش روی آن ضربه نزنید.

37A

کنترل اجزاء مکانیکی پدال کلاچ: باز کردن - نصب مجدد

فرمان سمت چپ

JH3، و JR5 - 160

□ سبک پمپ بالای کلاچ را به پدال وصل کنید.

JH1 - JH3

□ سیم را در شیار خود، روی پدال قرار دهید (به روش باز کردن رجوع کنید).

□ مطمئن شوید که سیم به صورت کامل در شیار پدال که برای همین عمل در نظر گرفته شده است، قرار گیرد.

□ انتهای محافظ سیم کلاچ، سمت جعبه دنده را باز بینی کنید.

□ محافظ سیم کلاچ را در صورت لزوم تنظیم کنید (به بخش 37A، کنترل اجزاء مکانیکی، کنترل کلاچ: تنظیم، صفحه 37A-60 مراجعه نمایید).

□ عملکرد صحیح مجموعه سیستم کلاچ را بررسی کنید.

دیجیتال خودرو

شرکت دیجیتال خودرو سامانه (مسئولیت محدود)

اولین سامانه دیجیتال تعمیرکاران خودرو در ایران



37A

کنترل اجزاء مکانیکی پدال کلاچ: باز کردن - نصب مجدد

فرمان سمت راست

II - مرحله نصب قطعه مورد نظر

- پدال کلاچ را همراه با فنر آن در جای خود قرار دهید.

تذکر:

برای نصب محور پدال‌ها، با چکش روی آن ضربه نزنید.

- قطعات زیر را مجدداً نصب کنید:

- محور پدال کلاچ،
- مهره محور پدال کلاچ.
- مهره محور کلاچ را با گشتاور (16 N.m) محکم کنید.
- سیم کلاچ را در شیار خود بر روی پدال قرار دهید.

III - مرحله پایانی

- مطمئن شوید که سیم به صورت کامل در شیار پدال که برای همین عمل در نظر گرفته شده است، قرار گیرد.
- محافظ سیم کلاچ را در صورت لزوم بررسی و تنظیم کنید (به بخش 37A، کنترل اجزاء مکانیکی، کنترل کلاچ: تنظیم، صفحه 37A-60 مراجعه نمایید).
- عملکرد صحیح مجموعه سیستم کلاچ را بررسی کنید.

گشتاور محکم کردن

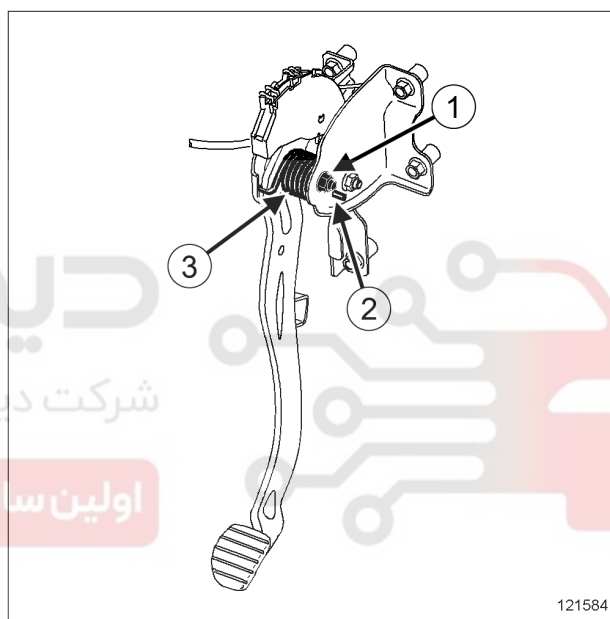
16 N.m

مهره محور کلاچ

باز کردن

مرحله باز کردن قطعه مورد نظر

- سیم را از محل خود بر روی پدال، با بلند کردن پدال و بالا بردن سیم عمود بر پدال باز کنید.



121584

- مهره (1) محور مجموعه پدال‌ها را باز کنید.
- محور را برای آزاد کردن مجموعه پدال‌ها بکشید.
- فنر (3) را از نشیمنگاه آن (2) بر روی پایه نگهدارنده پدال کلاچ جدا کنید.
- پدال کلاچ را باز کنید.

نصب مجدد

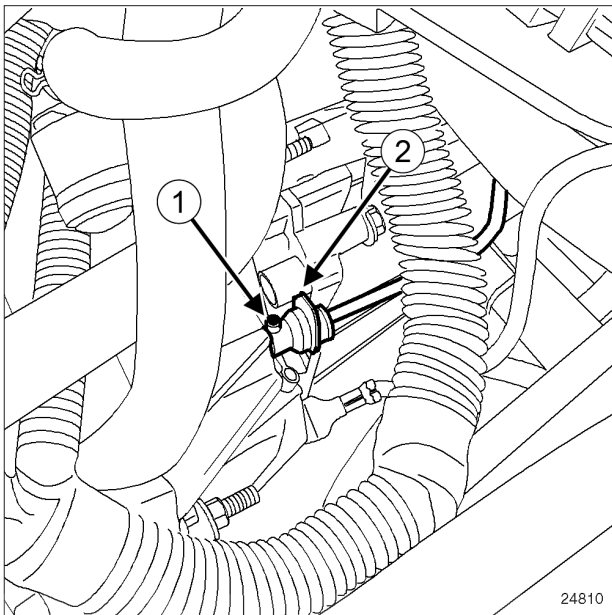
I - مرحله پیش از نصب مجدد

- وضعیت قطعات مختلف را بررسی نمایید.
- قطعات معیوب را تعویض کنید.
- محور را به گریس **MOLYCOTE 33M** آغشته کنید (به بخش خودرو: قطعات و مواد مصرفی لازم برای تعمیرات مراجعه نمایید) (MR 388، 04B، مواد مصرفی).

37A

کنترل اجزاء مکانیکی مدار هیدرولیک کلاچ: هواگیری

JH3، و JR5 – 160



24810

ابزار مخصوص مورد نیاز

Ms. 554-07
ابزار کنترل مدار خنک کننده و سوپاپ منبع انبساط مایع خنک کننده. شامل درپوش‌های 554-01، 554-04، 554-06

تذکر:

وجود هوا در مدار، حتی به مقدار کم، باعث بروز ایراد در عملکرد سیستم می‌شود (اشکال در برگشت پدال، وجود صدا هنگام تعویض دنده).

هواگیری غیر صحیح ممکن است باعث عیب یابی اشتباه و تعویض بی مورد قطعات گردد.

بعد از انجام هر گونه عملیات بر روی سیستم کلاچ هیدرولیک، هواگیری قسمت‌های زیر الزامی است:

- بین مخزن روغن کلاچ و سوراخ هواگیری،
- بین سوراخ هواگیری و بلبرینگ کلاچ هیدرولیک،
- در صورت خالی کردن پدال.

درپوش هواگیری را باز کنید.

یک لوله شفاف به سوراخ هواگیری (1) پمپ پایین کلاچ وصل کنید و سر دیگر لوله را درون ظرفی خالی در زیر سوراخ هواگیری قرار دهید.

گیره نگهدارنده (2) را فشار دهید.

توجه

مراقب باشید که گیره نگهدارنده را نکشید. انجام هر گونه اشتباه هنگام عملیات منجر به تعویض لوله خواهد شد.

لوله کنترل کلاچ را کمی بکشید تا سوراخ هواگیری آزاد شود.

پمپ ابزار (Ms. 554-07) را فعال کنید.

بگذارید روغن در ظرف جاری شود تا جایی که دیگر حباب هوا در آن مشاهده نشود.

توجه

سطح روغن باید همیشه تا بالای محل اتصال کنترل کلاچ باشد.

لوله کنترل کلاچ را کنار بزنید تا به محض محو شدن حباب‌های هوا در روغن، سوراخ هواگیری را ببندید.

توجه

هنگام قفل شدن لوله کنترل کلاچ باید صدای جا افتادن ضامن ایمنی شنیده شود.

حدود ده بار پدال کلاچ را فشار دهید و رها کنید.

خودرو را روی جک بالا بردن دو ستون قرار دهید (به بخش خودرو: بکسل کردن و بالا بردن مراجعه کنید) (MR 388، 02A، وسایل بالا بردن خودرو).

سینی محافظ زیر موتور را باز کنید.

اتصال الکتریکی حسگر میزان سطح روغن ترمز را جدا کنید.

درپوش مخزن روغن ترمز را باز کنید.

۱- هواگیری بین مخزن روغن کلاچ و سوراخ هواگیری

پدال کلاچ را وضعیت خلاص رها کنید.

مخزن مدار هیدرولیک را با روغن تأیید شده پر کنید.

ابزار (Ms. 554-07) را به مخزن مدار هیدرولیک نصب کنید.

37A

کنترل اجزاء مکانیکی مدار هیدرولیک کلاچ: هواگیری

JH3، و JR5 – 160

- سطح روغن کلاچ را تا علامت حداکثر مخزن افزایش دهید.
- عملکرد صحیح سیستم کلاچ را بررسی کنید.
- در صورت لزوم عملیات را تکرار کنید.
- درپوش مخزن روغن ترمز را نصب کنید.
- اتصال الکتریکی حسگر میزان سطح روغن ترمز را وصل کنید.
- سینی محافظ زیر موتور را نصب کنید.

II – هواگیری بین سوراخ هواگیری و بلبرینگ کلاچ هیدرولیک

- یک سرنگ خالی با حجم مفید 60 cm^3 به سر لوله شفاف وصل کنید.
- گیره نگهدارنده (2) را فشار دهید.

توجه

مراقب باشید که گیره نگهدارنده را نکشید. انجام هرگونه اشتباه هنگام عملیات منجر به تعویض لوله خواهد شد.

- لوله کنترل کلاچ را کمی بکشید.
- پمپ ابزار (Ms. 554-07) را فعال کنید و بگذارید روغن سرنگ را پر کند.
- روغن داخل سرنگ را به طور کامل و به آرامی در مدار هیدرولیک کلاچ تزریق کنید.
- این عملیات را سه بار تکرار کنید.
- لوله کنترل کلاچ را کنار بزنید تا به محض شدن حباب‌های هوا در روغن، سوراخ هواگیری را ببندید.

توجه

هنگام قفل شدن لوله کنترل کلاچ باید صدای جا افتادن ضامن ایمنی شنیده شود.

- سرنگ و لوله شفاف را از سوراخ هواگیری جدا کنید.
- درپوش را روی سوراخ هواگیری قرار دهید.
- حدود ده بار پدال کلاچ را فشار دهید و رها کنید.
- سطح روغن را تا علامت حداکثر مخزن افزایش دهید.
- عملکرد صحیح سیستم کلاچ را بررسی کنید.
- در صورت لزوم عملیات را تکرار کنید.

III – در صورت خالی کردن پدال روش زیر را دنبال کنید

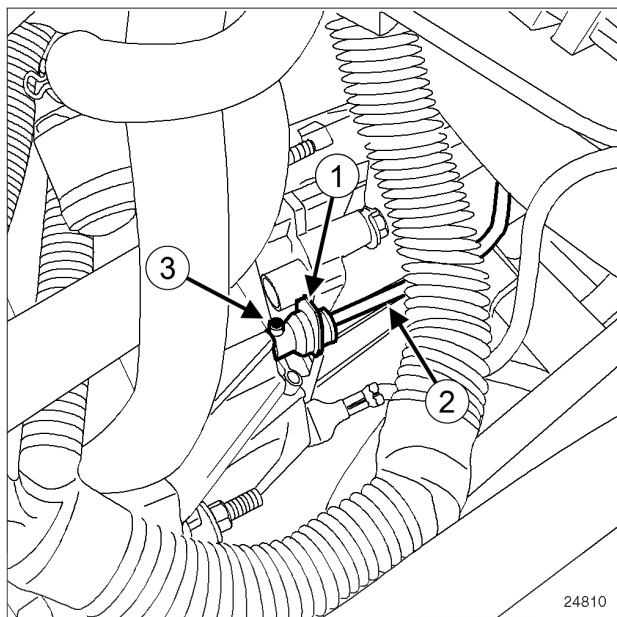
- لوله تغذیه بین مخزن روغن و پمپ روغن را جدا کنید.
- خروجی مخزن را مسدود کنید.
- سرنگ را با کمی روغن تأیید شده پر کنید.
- سرنگ در دهانه لوله تغذیه بین مخزن و پمپ بالای کلاچ قرار دهید.
- سرنگ را بکشید تا هوای موجود در پمپ بالای کلاچ تخلیه شود.
- سرنگ را جدا کنید.
- لوله تغذیه پمپ بالای کلاچ را به مخزن روغن وصل کنید.
- پدال کلاچ را پنج بار فشار دهید.

37A

کنترل اجزاء مکانیکی پمپ بالای کلاچ: باز کردن - نصب مجدد

JH3، و JR5 - 160

II - مرحله باز کردن قطعه مورد نظر



24810

- درپوش سوراخ هواگیری پمپ بالای کلاچ را باز کنید.
- روی گیره نگهدارنده (1) پمپ بالای کلاچ فشار بیاورید.

توجه

مراقب باشید که گیره نگهدارنده را نکشید. انجام هرگونه اشتباه هنگام عملیات منجر به تعویض لوله خواهد شد.

- لوله (2) کنترل کلاچ را کمی عقب بزنید تا سوراخ هواگیری آزاد شود.

تذکر:

از جاری شدن روغن ترمز جلوگیری کنید.

- یک لوله شفاف به سوراخ هواگیری (3) وصل کنید و سر دیگر لوله را درون ظرفی خالی در زیر سوراخ هواگیری قرار دهید.
- پدال کلاچ را با دست حرکت دهید (برای تخلیه پمپ بالای و لوله‌های کلاچ).

ابزار مخصوص مورد نیاز

ابزار ۲۴ میلیمتری برای باز کردن و نصب مجدد پمپ بالای کلاچ	Emb. 1596
ابزار ۲۴ میلیمتری برای باز کردن و نصب مجدد پمپ بالای کلاچ	Emb. 1797

گشتاور محکم کردن

8 N.m	مهره نصب منبع انبساط مایع خنک کننده
-------	-------------------------------------

باز کردن

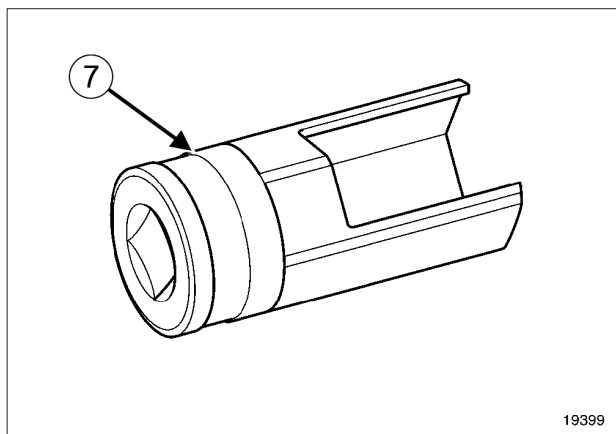
I - مرحله پیش از باز کردن

- خودرو را روی جک بالا برد و دو ستون قرار دهید (به بخش خودرو: بکسل کردن و بالا بردن مراجعه کنید) (MR 388، 02A، 02A، وسایل بالا برد خودرو).
- سینی محافظ زیر موتور را باز کنید.
- دو مهره نصب منبع انبساط مایع خنک کننده را باز کنید.
- منبع انبساط مایع خنک کننده را جابه‌جا کنید.
- اتصال الکتریکی حسگر میزان سطح روغن ترمز را جدا کنید.
- درپوش مخزن روغن ترمز را باز کنید.
- مخزن روغن ترمز را به کمک یک سرنگ تخلیه کنید تا سطح روغن به زیر سوراخ تغذیه پمپ بالای کلاچ برسد.
- یک دستمال زیر سوراخ قرار دهید.
- لوله تغذیه پمپ بالای کلاچ را از مخزن روغن ترمز جدا کنید.
- دهانه‌ها را با درپوش بپوشانید.

37A

کنترل اجزاء مکانیکی پمپ بالای کلاچ: باز کردن - نصب مجدد

JH3، و JR5 - 160



19399

19399

- درون محفظه موتور، پمپ بالای کلاچ را با پیچاندن یک چهارم دور در جهت حرکت عقربه ساعت به کمک ابزار (7) (Emb. 1596) یا (Emb. 1797) از سینی داشبورد باز کنید (اتصال از نوع پایه چفتی).

نصب مجدد

I - مرحله پیش از نصب مجدد

شرکت دیجیتال خودرو سامانه (مسئولیت محدود)

- وضعیت واشرها را بررسی کنید.

تذکره:

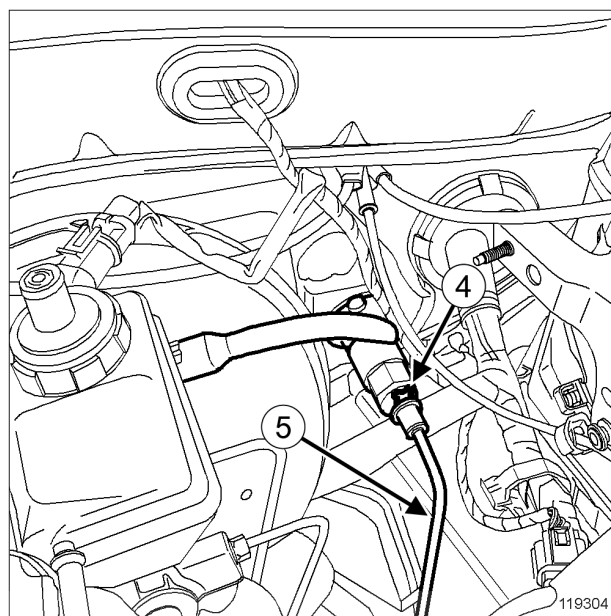
پمپ بالای کلاچ دارای خار راهنما است، تنها یک وضعیت نصب امکان پذیر است.

توجه

از سوراخ کاری به عنوان تکیه گاه نصب استفاده نکنید.

II - مرحله نصب قطعه مورد نظر

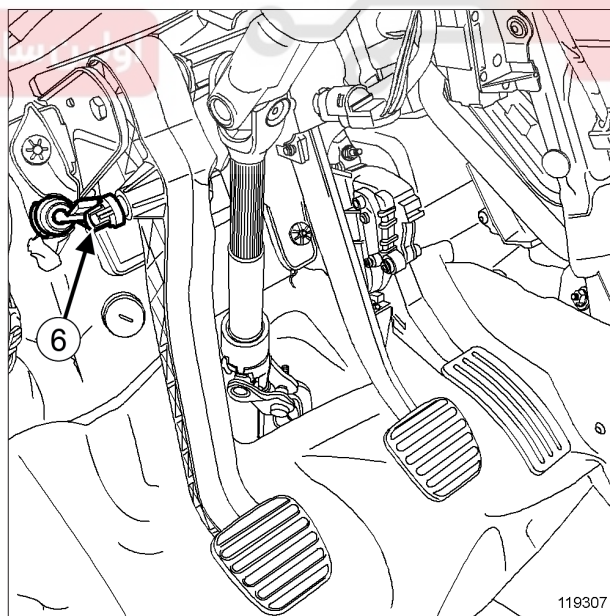
- پمپ بالای کلاچ را به کمک ابزار (Emb. 1596) با پیچاندن یک چهارم دور در جهت عکس حرکت عقربه ساعت نصب کنید.
- سیبک پمپ بالای کلاچ را به پدال کلاچ در محفظه سرنشین وصل کنید.
- درپوش سوراخها را بردارید.
- لوله رابط پمپهای بالا و پایین کلاچ را روی پمپ بالای کلاچ نصب کنید.



119304

119304

- گیره نگهدارنده (4) لوله رابط پمپ بالا و پایین کلاچ را از روی پمپ بالای کلاچ باز کنید.
- لوله رابط پمپ بالا و پایین کلاچ (5) را از پمپ بالای کلاچ جدا کنید.
- دهانهها را با درپوش بپوشانید.



119307

119307

- سیبک (6) پمپ بالای کلاچ را از پدال کلاچ در محفظه سرنشین جدا کنید.

37A

کنترل اجزاء مکانیکی پمپ بالای کلاچ: باز کردن - نصب مجدد

JH3، و JR5 – 160

گیره نگهدارنده پمپ بالای کلاچ را فشار دهید.

تذکر:

به منظور سهولت نصب لوله تغذیه بر روی حفره مخزن روغن ترمز، دو سر آنرا به روغن ترمز آغشته کنید.

لوله بین پمپ بالای کلاچ و مخزن روغن ترمز را نصب کنید.

تذکر:

هنگام قفل شدن لوله کنترل کلاچ باید صدای جا افتادن ضامن ایمنی شنیده شود.

لوله رابط پمپ‌های بالا و پایین کلاچ را روی پمپ بالای کلاچ نصب کنید.

لوله شفاف را از سوراخ هواگیری جدا کنید.

III - مرحله پایانی

درپوش سوراخ‌ها را بردارید.

لوله تغذیه پمپ بالای کلاچ را به مخزن روغن ترمز وصل کنید.

منبع انبساط مایع خنک کننده را نصب کنید. شرکت دیجیتال خودرو (مسئولیت محدود)

مهره‌های نصب منبع انبساط مایع خنک کننده را نصب کنید.

مهره‌های نصب منبع انبساط مایع خنک کننده را با گشتاور **8 N.m** محکم کنید.

مخزن روغن ترمز را پر کنید و سطح آنرا کنترل نمایید.

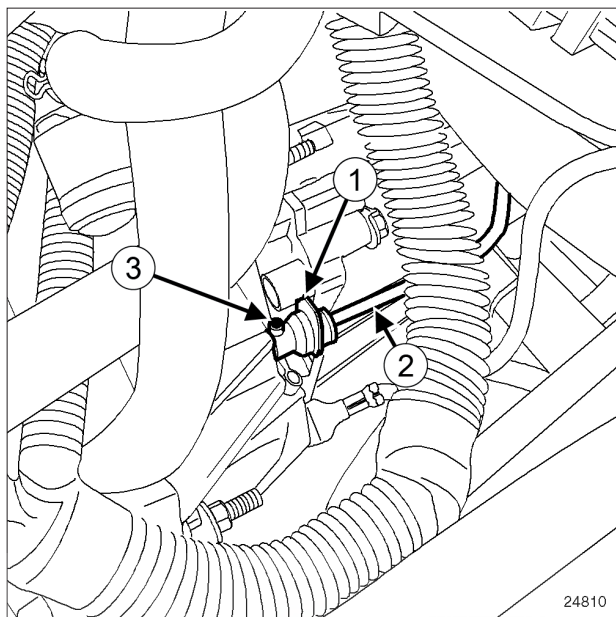
کلاچ را هواگیری کنید (به بخش **37A**، کنترل اجزاء مکانیکی، مدار هیدرولیک کلاچ: هواگیری، صفحه **37A-71** مراجعه نمایید).

37A

کنترل اجزاء مکانیکی مدار هیدرولیک کلاچ: باز کردن - نصب مجدد

JR5 - JH3، و 160

II - مرحله باز کردن قطعه مورد نظر



24810

- یک دستمال زیر پمپ پایین کلاچ قرار دهید.
- روی گیره نگهدارنده (1) پمپ بالای کلاچ فشار بیاورید.

توجه

مراقب باشید که گیره نگهدارنده را نکشید. انجام هرگونه اشتباه هنگام عملیات منجر به تعویض لوله خواهد شد.

- لوله کنترل کلاچ (2) را کمی عقب بزنید تا سوراخ هواگیری آزاد شود.

تذکر:

از جاری شدن روغن ترمز جلوگیری کنید.

- یک لوله شفاف به سوراخ هواگیری (3) وصل کنید و سر دیگر لوله را درون ظرفی خالی در زیر سوراخ هواگیری قرار دهید.
- پدال کلاچ را با دست حرکت دهید (برای تخلیه پمپ بالایی و لوله‌های کلاچ).
- روی گیره نگهدارنده (1) پمپ بالای کلاچ فشار بیاورید.
- لوله (2) را از پمپ پایین کلاچ جدا کنید و روی هر کدام از سوراخ‌ها یک درپوش قرار دهید.

گشتاور محکم کردن

8 N.m

مهره‌های منبع انبساط مایع
خنک کننده

تذکر:

بعد از انجام هر گونه عملیات بر روی سیستم کلاچ هیدرولیک، هواگیری قسمت‌های زیر الزامی است:

- بین مخزن روغن کلاچ و سوراخ هواگیری،
- بین سوراخ هواگیری و بلبرینگ کلاچ هیدرولیک،
- در صورت خالی کردن پدال.

باز کردن

I - مرحله پیش از باز کردن

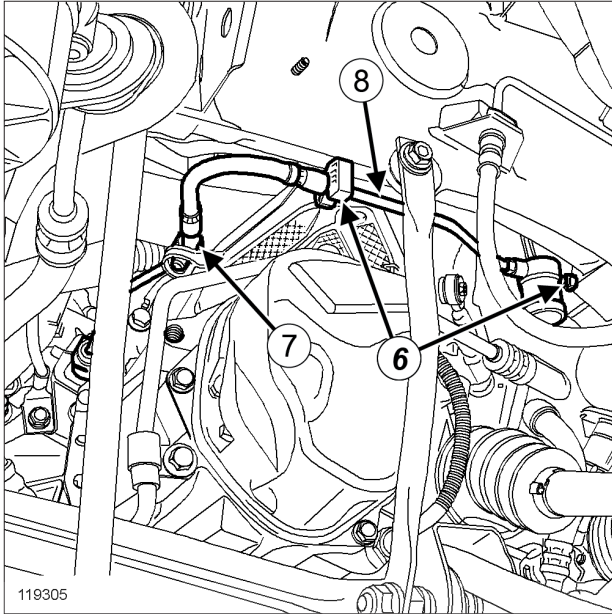
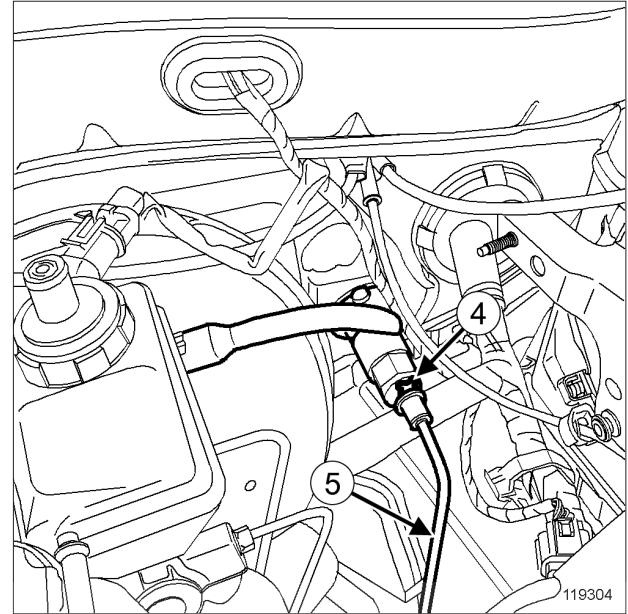
- خودرو را روی جک بالا بردن دو ستون قرار دهید (به بخش خودرو: بکسل کردن و بالا بردن مراجعه کنید) (MR 388، 02A، وسایل بالا بردن خودرو).
- سینی محافظ زیر موتور را باز کنید.
- مهره‌های نصب منبع انبساط مایع خنک کننده را باز کنید.
- منبع انبساط مایع خنک کننده را جابه‌جا کنید.
- اتصال الکتریکی حسگر میزان سطح روغن ترمز را جدا کنید.
- درپوش مخزن روغن ترمز را باز کنید.
- مخزن روغن ترمز را به کمک یک سرنگ تخلیه کنید تا سطح روغن به زیر سوراخ تغذیه پمپ بالای کلاچ برسد.
- درپوش را روی سوراخ هواگیری قرار دهید.

37A

کنترل اجزاء مکانیکی

مدار هیدرولیک کلاچ: باز کردن - نصب مجدد

JR5 - JH3، و 160

119305
119305119304
119304

- بست قطعات زیر را جدا کنید:
- دو بست (6) ارتباط میان پمپ‌های بالا و پایین کلاچ بر روی بدنه،
- بست (7) لوله رابط میان پمپ‌های بالا و پایین کلاچ بر روی جعبه دنده.
- لوله (8) ارتباط میان پمپ‌های بالا و پایین کلاچ را باز کنید.

- گیره نگهدارنده (4) لوله رابط پمپ بالا و پایین کلاچ را از روی پمپ بالای کلاچ باز کنید.
- یک دستمال زیر پمپ بالای کلاچ قرار دهید.
- درون محفظه موتور، لوله (5) روی پمپ بالای کلاچ را باز کنید و سوراخ‌ها را با درپوش ببوشانید.

نصب مجدد

I - مرحله پیش از نصب مجدد

- وضعیت واشرها را بررسی کنید.
- درپوش سوراخ‌ها را بردارید.

II - مرحله نصب قطعه مورد نظر

- لوله ارتباط میان پمپ‌های بالا و پایین کلاچ را نصب کنید.
- قطعات زیر را با گیره نگهدارنده محکم کنید:
- بست لوله ارتباط میان پمپ‌های بالا و پایین کلاچ بر روی جعبه دنده،
- دو بست لوله ارتباط پمپ‌های بالا و پایین کلاچ بر روی بدنه.
- لوله را درون محفظه موتور بر روی پمپ بالای کلاچ وصل کنید.
- گیره نگهدارنده لوله رابط پمپ بالا و پایین کلاچ را از روی پمپ بالای کلاچ نصب کنید.

37A

کنترل اجزاء مکانیکی مدار هیدرولیک کلاچ: باز کردن - نصب مجدد

JH3 - JR5، و 160

 لوله را به پمپ پایین کلاچ وصل کنید.

تذکر:

هنگام قفل شدن لوله کنترل کلاچ باید صدای جا افتادن ضامن ایمنی شنیده شود.

III - مرحله پایانی

- منبع انبساط مایع خنک کننده را نصب کنید.
- مهره‌های منبع انبساط مایع خنک کننده را نصب کنید.
- مهره‌های منبع انبساط مایع خنک کننده را با گشتاور (8 N.m) محکم کنید.
- مخزن روغن ترمز را پر کنید و سطح آنرا کنترل نمایید.
- کلاچ را هواگیری کنید (به بخش 37A، کنترل اجزاء مکانیکی، مدار هیدرولیک کلاچ: هواگیری، صفحه 37A-71 مراجعه نمایید).
- سینی محافظ زیر موتور را نصب کنید.

دیجیتال خودرو

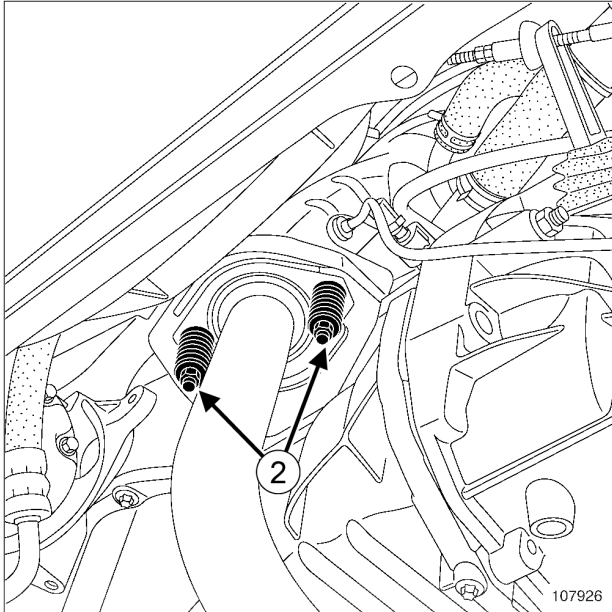
شرکت دیجیتال خودرو سامانه (مسئولیت محدود)

اولین سامانه دیجیتال تعمیرکاران خودرو در ایران



37A**کنترل اجزاء مکانیکی****سیستم کنترل تعویض دنده: باز کردن - نصب مجدد**

K4M یا K7M، و JH3 - K9K، و JH3 - K7J، و JH1



107926

□ قطعات زیر را باز کنید:

- پیچ‌های (2) کاتالیست کانورتور روی منیفولد دود،

- کاتالیست کانورتور روی ضربه گیر. (مسئولیت محدود)

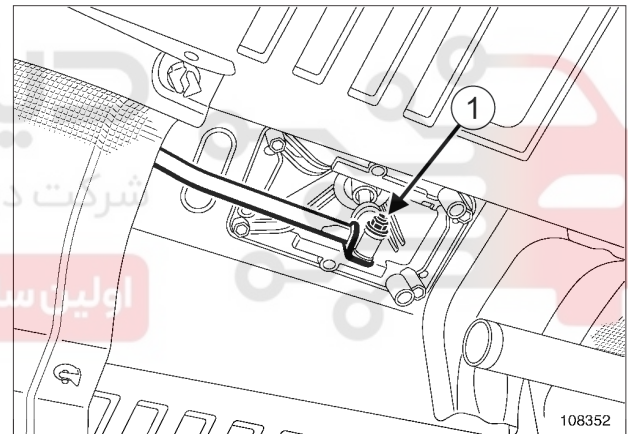
اولین سامانه دیجیتال تعمیرکاران خودرو در ایران

گشتاور محکم کردن

21 N.m	پیچ اگزوز روی کاتالیست کانورتور
21 N.m	پیچ نصب کاتالیست کانورتور بر روی منیفولد دود
27,5 N.m	مهره میله کنترل جعبه دنده

باز کردن**۱ - مرحله پیش از باز کردن**

□ خودرو را روی جک بالا بردن دو ستون قرار دهید (به بخش خودرو: بکسل کردن و بالا بردن مراجعه کنید) (MR 388، 02A، وسایل بالا بردن خودرو).



108352

□ مهره (1) میله کنترل جعبه دنده را باز کنید.

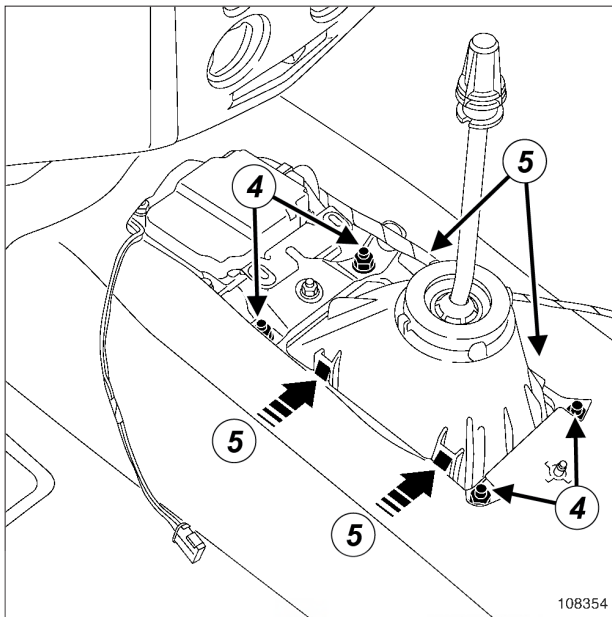
K7J - K7M

□ سینی محافظ زیر موتور را باز کنید.

□ اتصال الکتریکی سنسور اکسیژن خروجی کاتالیست کانورتور را جدا کنید.

37A**کنترل اجزاء مکانیکی****سیستم کنترل تعویض دنده: باز کردن - نصب مجدد**

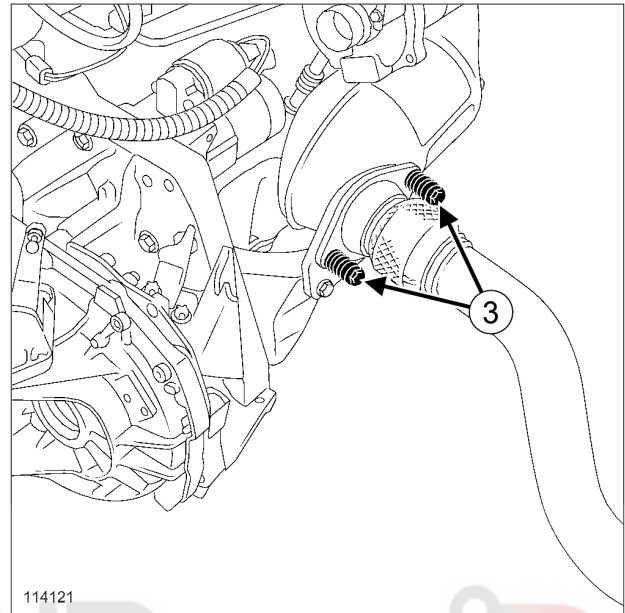
K4M یا K7M، و JH3 - K9K، و JH3 - K7J، و JH1

II - مرحله باز کردن قطعه مورد نظر

108354

108354

K9K



114121

114121

 پیچ (4) سیستم کنترل تعویض دنده را باز کنید.

 در محل (5) سیستم کنترل تعویض دنده را جدا کنید.

 سیستم کنترل تعویض دنده را برای اینکه به لوله آگزوز اتکاء داشته باشد، پایین بیاورید.

 سیستم کنترل تعویض دنده را با گذشتن از میان لوله آگزوز و کنسول وسط باز کنید.

 پیچ‌های (3) لوله آگزوز روی کاتالیست کانورتور را باز کنید.

 آگزوز را جدا کنید.

 بست گردگیر روی کنسول مرکزی را جدا کنید.

 کنسول مرکزی را باز کنید (به بخش کنسول مرکزی: باز کردن - نصب مجدد مراجعه نمایید) (MR 389، 57A، تجهیزات داخلی).
نصب مجدد**I - مرحله نصب قطعه مورد نظر**
 سیستم کنترل تعویض دنده را با عبور از میان لوله آگزوز و کنسول وسط نصب کنید.

 سیستم کنترل تعویض دنده را نصب کنید.

 پیچ‌های سیستم کنترل تعویض دنده را ببندید.
II - مرحله پایانی
 کنسول مرکزی را نصب کنید (به بخش کنسول مرکزی: باز کردن - نصب مجدد مراجعه نمایید) (MR 389، 57A، تجهیزات داخلی).

 بست گردگیر روی کنسول مرکزی را نصب کنید.

37A**کنترل اجزاء مکانیکی****سیستم کنترل تعویض دنده: باز کردن - نصب مجدد**

K4M یا K7M، و JH3 - K9K، و JH3 - K7J، و JH1

K9K و 790

- لوله اگزوز را در جای خود قرار دهید.
- پیچ‌های اگزوز را روی کاتالیست کانورتور ببندید.
- پیچ‌های نصب اگزوز روی کاتالیست کانورتور را با گشتاور (21 N.m) محکم کنید.

K7J - K7M

- پیچ‌های کاتالیست کانورتور روی منی‌فولد دود را ببندید.
- پیچ‌های کاتالیست کانورتور بر روی منی‌فولد دود را با گشتاور (21 N.m) محکم کنید.
- اتصال الکتریکی سنسور اکسیژن خروجی کاتالیست کانورتور را وصل کنید.
- سینی محافظ زیر موتور را نصب کنید.

- محور نگهدارنده میله کنترل روی اهرم تعویض دنده را به گریس **MOLYCOTE 33M** آغشته کنید.
- قطعات زیر را مجدداً نصب کنید:
 - میله کنترل جعبه دنده،
 - مهره میله کنترل جعبه دنده.
- مهره میله کنترل جعبه دنده را با گشتاور (27,5 N.m) محکم کنید.

دیجیتال خودرو

محور نگهدارنده میله کنترل روی اهرم تعویض دنده را به گریس **MOLYCOTE 33M** آغشته کنید.

اولین سامانه دیجیتال تعمیرکاران خودرو در ایران

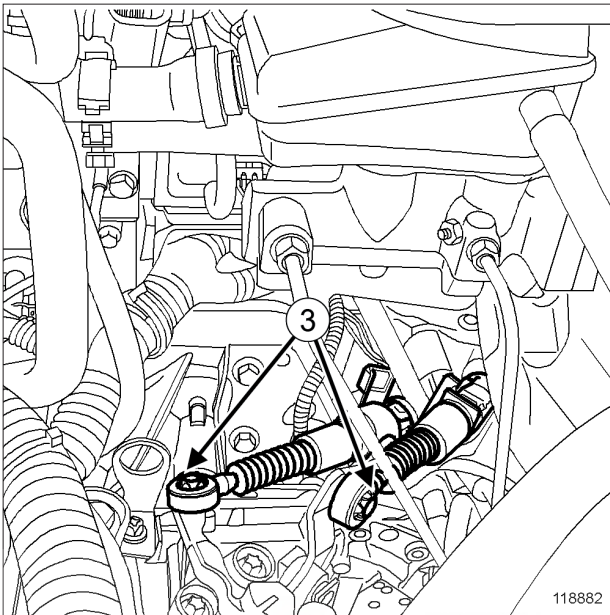
37A

کنترل اجزاء مکانیکی

سیستم کنترل تعویض دنده: باز کردن - نصب مجدد

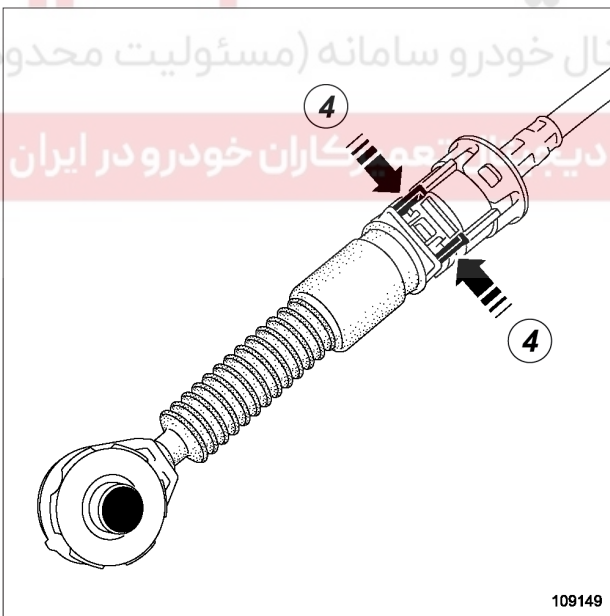
JH3، و JR5 - 160

II - مرحله باز کردن قطعه مورد نظر



118882

- گیره نگهدارنده کابل‌های کنترل دنده روی جعبه دنده را در محل (3) جدا کنید.



109149

- نگهدارنده روکش کابل‌های کنترل روی جعبه دنده را با فشار دادن نقاط (4) جدا کنید.

K7J یا K7M

- سینی محافظ زیر موتور را باز کنید.
- اتصال الکتریکی سنسور اکسیژن خروجی کاتالیست کانورتور را جدا کنید.

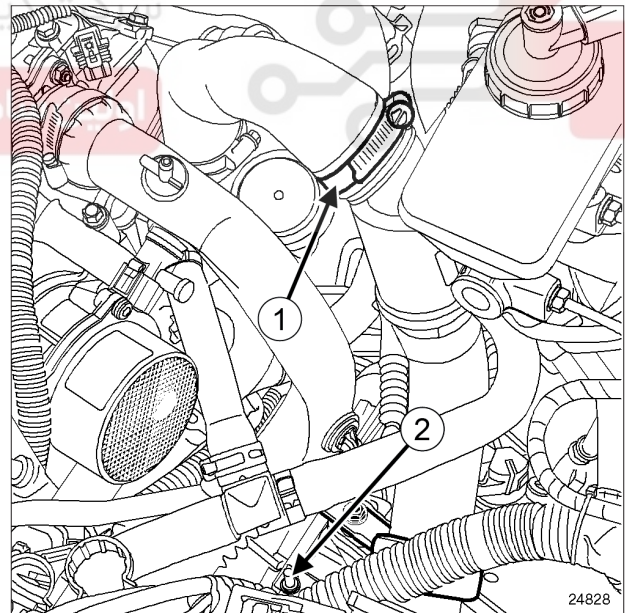
گشتاور محکم کردن

21 N.m	پیچ‌های نصب جعبه دنده
21 N.m	پیچ‌های آگروز برروی کاتالیست کانورتور
8 N.m	مهره‌های منبع انبساط مایع خنک کننده

I - مرحله پیش از باز کردن

- خودرو را روی جک بالا بردن دو ستون قرار دهید (به بخش خودرو: بکسل کردن و بالا بردن مراجعه کنید) (MR 388، 02A، وسایل بالا بردن خودرو).
- اتصال باتری را جدا کنید (به بخش باتری: باز کردن - نصب مجدد مراجعه کنید) (MR 388، 80A، باتری).
- مهره‌های منبع انبساط مایع خنک کننده را باز کنید.
- منبع انبساط مایع خنک کننده را از پایه آن جدا کنید.

K9K، و 792 یا 794 یا 796



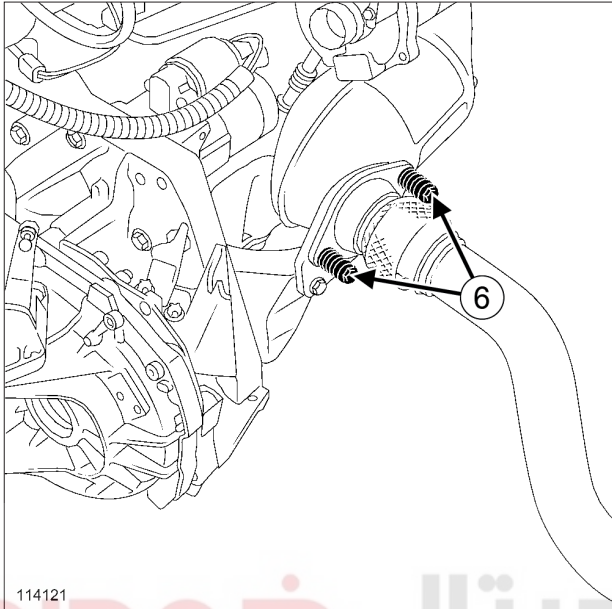
24828

- لوله هوای میان توربوشارژر و خنک میانی را در محل (1) جدا کنید.
- مهره (2) لوله هوای روی جعبه دنده را باز کنید.
- لوله هوا را کنار بزنید.

37A**کنترل اجزاء مکانیکی****سیستم کنترل تعویض دنده: باز کردن - نصب مجدد**

JH3 و JR5 - 160

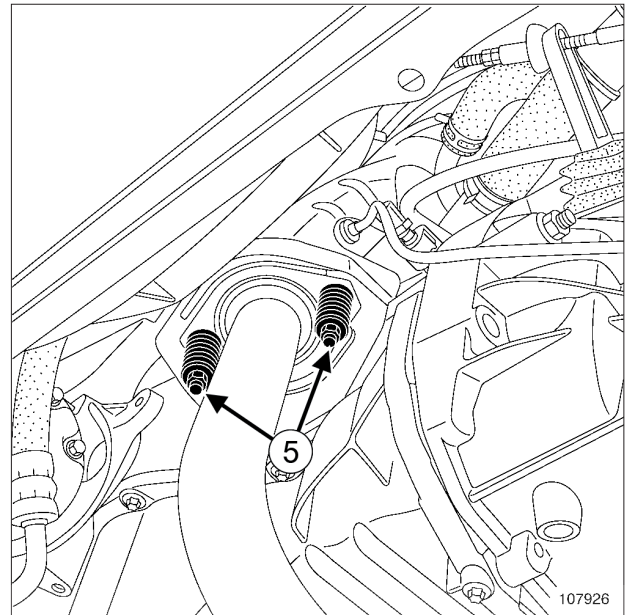
K9K



114121

114121

□ بست‌های (6) لوله آگزوز را از روی کاتالیست کانورتور باز کنید.



107926

107926

□ قطعات زیر را باز کنید:

- پیچ‌های نصب (5) کاتالیست کانورتور روی منیفولد دود،
- کاتالیست کانورتور روی ضربه گیر.

شرکت دیجیتال خودرو سامانه (مسئولیت محدود)

اولین سامانه دیجیتال تعمیرکاران خودرو در ایران

- آگزوز را جدا کنید.
- بست گردگیر روی کنسول مرکزی را جدا کنید.

□ کنسول مرکزی را باز کنید (به بخش کنسول مرکزی: باز کردن - نصب مجدد مراجعه نمایید) (MR 389، 57A، تجهیزات داخلی).

37A

کنترل اجزاء مکانیکی

سیستم کنترل تعویض دنده: باز کردن - نصب مجدد

JH3، و JR5 - 160

K7J یا K7M

- اتصال الکتریکی سنسور اکسیژن خروجی کاتالیست کانورتور را وصل کنید.
- سینی محافظ زیر موتور را نصب کنید.

- بست‌های نگهدارنده قطعات زیر را نصب کنید:
- نگهدارنده روکش کابل‌های کنترل دنده روی جعبه دنده،
- کابل‌های کنترل دنده روی جعبه دنده.

III - مرحله پایانی

K9K، و 792 یا 794 یا 796

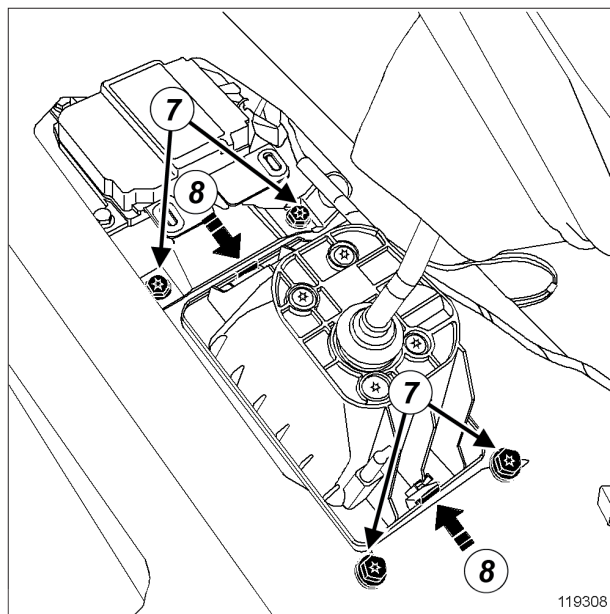
- مهره نصب لوله هوای روی جعبه دنده را نصب کنید.
- لوله هوای بین توربو شارژر و خنک میانی را وصل کنید.

شرکت دیجیتال خودرو (مسئولیت محدود)

اولین سامانه دیجیتال خودرو

- قطعات زیر را مجدداً نصب کنید:
- منبع انبساط مایع خنک کننده بر روی پایه آن،
- مهره‌های منبع انبساط مایع خنک کننده را با گشتاور

- اتصال باتری را وصل کنید (به بخش باتری: باز کردن - نصب مجدد مراجعه کنید) (80A، MR 388، باتری).



119308

- پیچ‌های (7) سیستم کنترل تعویض دنده را باز کنید.
- در محل (8) سیستم کنترل تعویض دنده را جدا کنید.
- سیستم کنترل تعویض دنده را پایین بیاورید تا به آگروز تکیه کند.
- سیستم کنترل تعویض دنده را با گذشتن از میان لوله آگروز و کنسول وسط باز کنید.

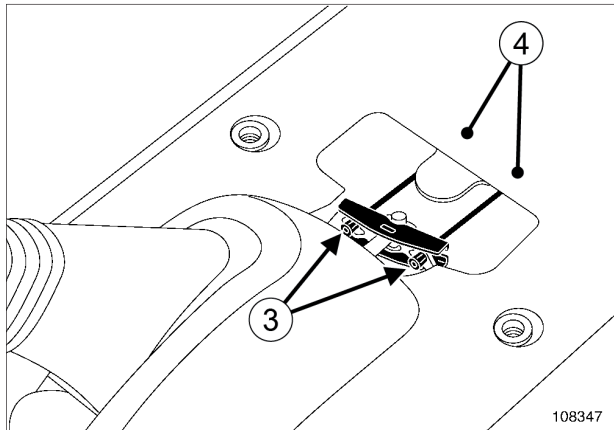
I - مرحله پیش از نصب مجدد

- به منظور سهولت بخشیدن به عمل نصب کابل‌های کنترل بر روی جعبه دنده، سیستم بیرونی تعویض دنده و دسته دنده باید الزاماً در وضعیت خلاص باشند.

II - مرحله نصب قطعه مورد نظر

- سیستم کنترل تعویض دنده را در محل خود قرار دهید.
- بست‌های نگهدارنده سیستم کنترل تعویض دنده را نصب کنید.
- پیچ‌های سیستم کنترل تعویض دنده را ببندید.
- پیچ‌های سیستم کنترل تعویض دنده را با گشتاور (21 N.m) محکم کنید.
- کنسول مرکزی را نصب کنید (به بخش کنسول مرکزی: باز کردن - نصب مجدد مراجعه نمایید) (57A، MR 389، تجهیزات داخلی).
- گردگیر روی کنسول مرکزی را نصب کنید.
- پیچ‌های نصب آگروز بر روی کاتالیست کانورتور را ببندید.
- پیچ‌های نصب آگروز روی کاتالیست کانورتور را با گشتاور (21 N.m) محکم کنید.

37A

کنترل اجزاء مکانیکی
کابل ترمز دستی: باز کردن - نصب مجدد

108347

- بست اجزاء زیر را جدا کنید:
- کابل‌های (3) از محل خود،
- روکش سیم‌ها از نگهدارنده آنها بر روی بدنه (4) به کمک یک انبر.
- کابل‌های ترمز دستی را از راهنمای آنها جدا کنید.
- کابل‌های ترمز دستی را باز کنید.

نصب مجدد

I - مرحله نصب قطعه مورد نظر

- کابل‌های ترمز دستی را نصب کنید.
- کابل‌های ترمز دستی را روی راهنماهای آنها وصل کنید.

باز کردن

I - مرحله پیش از باز کردن

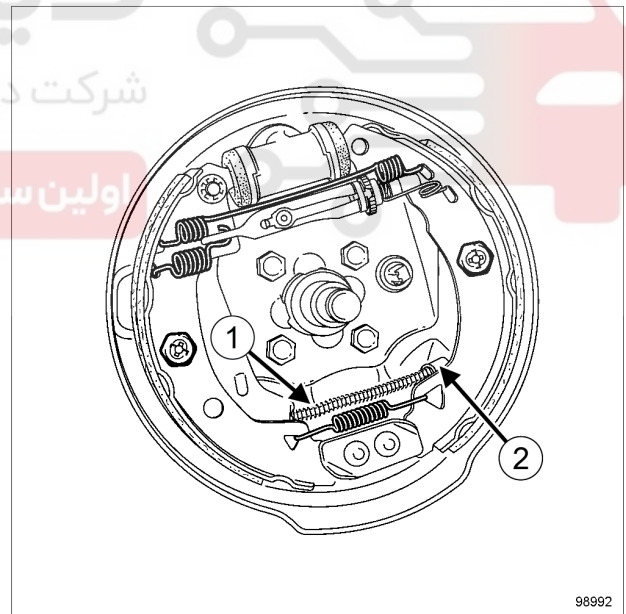
- خودرو را روی جک بالا بردن دو ستون قرار دهید (به بخش خودرو: بکسل کردن و بالا بردن مراجعه کنید) (MR 388، 02A، وسایل بالا بردن خودرو).
- قطعات زیر را باز کنید:

- کنسول مرکزی (به بخش کنسول مرکزی: باز کردن - نصب مجدد رجوع کنید) (MR 389، 57A، تجهیزات جانبی داخلی)،

- چرخ‌ها (به بخش 35A، چرخ‌ها و لاستیک‌ها، چرخ: باز کردن - نصب مجدد، صفحه 35A-1 رجوع کنید)،

- کاسه‌های ترمز (به بخش 33A، اجزاء اکسل عقب، کاسه ترمز عقب: باز کردن - نصب مجدد، صفحه 33A-13 رجوع کنید).

II - مرحله باز کردن قطعه مورد نظر

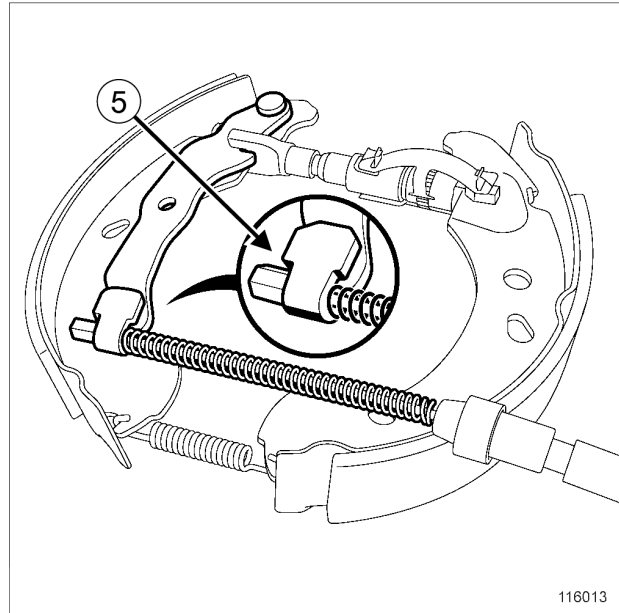


98992

- کابل (1) ترمز دستی را به کمک یک پیچ گوشه‌ای از اهرم ترمز دستی جدا کنید.
- بست روکش (2) کابل ترمز دستی را از کاسه ترمز جدا کنید.

37A

کنترل اجزاء مکانیکی کابل ترمز دستی: باز کردن - نصب مجدد



116013

- روکش کابل ترمز دستی را به صفحه کاسه ترمز وصل کنید.
- کابل ترمز دستی را به کمک یک انبر و یک پیچ گوشتی در محل آن بر روی اهرم ترمز دستی نصب کنید.
- از قرارگیری صحیح کابل‌های (5) بر روی اهرم ترمز دستی مطمئن شوید.
- روکش کابل را در نگهدارنده آن بر روی بدنه محکم کنید.
- بست اجزاء زیر را نصب کنید:
 - کابل‌های (3) در قسمت اهرم ترمز دستی،
 - روکش‌های کابل در نگهدارنده‌های بر روی بدنه (4).
- کابل‌های ترمز دستی را تنظیم کنید (به بخش اهرم ترمز دستی: تنظیم رجوع کنید).

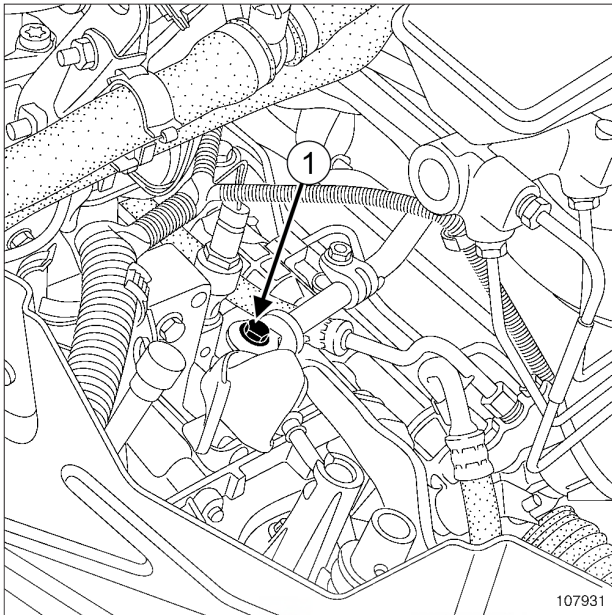
II - مرحله پایانی

- قطعات زیر را نصب کنید:
 - کاسه‌های ترمز (به بخش 33A، اجزاء اکسل عقب، کاسه ترمز عقب: باز کردن - نصب مجدد، صفحه 33A-13 رجوع کنید)،
 - چرخ‌ها (به بخش 35A، چرخ‌ها و لاستیک‌ها، چرخ: باز کردن - نصب مجدد، صفحه 35A-1 رجوع کنید)،
 - کنسول مرکزی (به بخش کنسول مرکزی: باز کردن - نصب مجدد رجوع کنید) (MR 389، 57A، تجهیزات جانبی داخلی).

37A**کنترل اجزاء مکانیکی**

سیستم بیرونی تعویض دنده‌ها: باز کردن - نصب مجدد

K7J، و JH1 یا JH3 - K4M یا K7M، و JH3 - K9K، و JH3 و 790، و JH3

II - مرحله باز کردن قطعه مورد نظر

107931

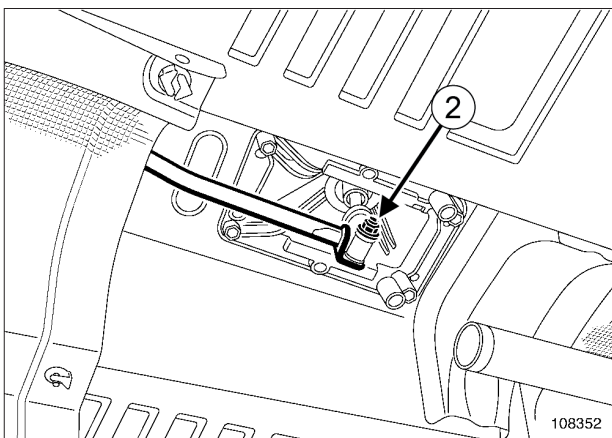
□ پیچ (1) نصب میله کنترل جعبه دنده را باز کنید.

تذکر:

میله کنترل با یک عدد فاصله انداز نصب شده است هنگام باز کردن پیچ (1) آنرا گم نکنید.

توجه

بست تنظیم میله کنترل را باز نکنید.



108352

□ قطعات زیر را باز کنید:

- مهره (2) میله کنترل جعبه دنده،
- میله کنترل جعبه دنده.

گشتاور محکم کردن

27,5 N.m	مهره میله کنترل جعبه دنده
27,5 N.m	پیچ نصب میله کنترل جعبه دنده

باز کردن**I - مرحله پیش از باز کردن**

- خودرو را روی جک بالا بردن و دستون قرار دهید (به بخش 02A، وسایل بالا بردن خودرو: بکسل کردن و بالا بردن مراجعه کنید).
- مهره‌های نصب منبع انبساط مایع خنک کننده را باز کنید.
- قطعات زیر را جدا کنید:
 - مخزن انبساط از پایه خود،
 - گردگیر اهرم جعبه دنده.

37A**کنترل اجزاء مکانیکی****سیستم بیرونی تعویض دنده‌ها: باز کردن - نصب مجدد**

K7J، و JH1 یا K4M - JH3 یا K7M، و JH3 - K9K، و 790، و JH3

نصب مجدد**I - مرحله پیش از نصب مجدد**

- محورهای نگهدارنده میله کنترل را به گریس MOLYCOTE 33M آغشته کنید.

II - مرحله نصب قطعه مورد نظر

- قطعات زیر را مجدداً نصب کنید:
 - میله کنترل جعبه دنده،
 - مهره نصب میله کنترل جعبه دنده.
- مهره میله کنترل جعبه دنده را با گشتاور (27,5 N.m) محکم کنید.
- پیچ نصب میله کنترل جعبه دنده را نصب کنید.
- پیچ نصب میله کنترل جعبه دنده را با گشتاور (27,5 N.m) محکم کنید.

III - مرحله پایانی

- گردگیر اهرم جعبه دنده را در جای خود قرار دهید.
- قطعات زیر را مجدداً نصب کنید:
 - منبع انبساط مایع خنک کننده بر روی پایه آن،
 - مهره‌های نصب منبع انبساط مایع خنک کننده.

دیجیتال خودرو

شرکت دیجیتال خودرو سامانه (مسئولیت محدود)

اولین سامانه دیجیتال تعمیرکاران خودرو در ایران

38C

سیستم ضد قفل چرخ‌ها ABS: احتیاط‌های لازم برای انجام تعمیرات

۱ - مجموعه هیدرولیک

توجه

برای اطمینان از آب بندی اتصال واحد کنترل الکترونیکی مجموعه هیدرولیک، سیم اتصال بدنه مجموعه را به طرف پایین قرار دهید.

توجه

به منظور پرهیز از فعال شدن شیرهای برقی مجموعه هیدرولیک هنگام هواگیری مدار ترمز، سوئیچ استارت را ببندید.

۲ - حسگر سرعت چرخ

توجه

به منظور تضمین عملکرد صحیح حسگر سرعت چرخ، به محل آن بر روی بلبرینگ آسیب نرسانید.

توجه

برای اجتناب از وارد آمدن آسیب جبران ناپذیر به بلبرینگ تویی جلو:

- مهره سیستم انتقال قدرت را در حالی که چرخ‌های خودرو روی زمین قرار دارد، شل یا سفت نکنید.
- چرخ‌های خودرو را در حالی که سیستم انتقال قدرت باز شده یا پیچ‌های آن شل است، روی زمین قرار ندهید.

تجهیزات مورد نیاز

فشاردهنده پدال

ابزار عیب یابی

I - نکات ایمنی

- هنگام انجام عملیاتی که نیاز به استفاده از جک بالابر دارد، دستورالعمل‌های ایمنی را رعایت کنید (به بخش **خودرو: بکسل کردن و بالا بردن** مراجعه نمایید) (02A، وسایل بالابر).
- قسمت‌هایی از بدنه را که ممکن است بر اثر تماس با روغن ترمز آسیب ببینند، با یک روکش محافظ پوشانید.
- برای اجتناب از خطر ایجاد جرقه، اشیاء فلزی را روی باتری قرار ندهید.
- روغن ترمز دارای خاصیت خورندگی زیاد است. قسمت‌هایی از خودرو را که به روغن ترمز آلوده شده‌اند، با دقت تمیز کنید.

II - تمیزی

- اطراف سیستم ترمز را با ماده **BREAKE CLEANER** تمیز کنید (به بخش **خودرو: قطعات و مواد مصرفی لازم برای تعمیرات** مراجعه نمایید) (04B، مواد مصرفی).
- در صورت نیاز به تعویض یکی از قطعات، قطعه جدید را تا زمان نصب آن بر روی خودرو از بسته‌بندی خارج نکنید.

توجه

از جاری شدن روغن جلوگیری کنید زیرا روغن موجب صدمه زدن به اجزاء اطراف سیستم می‌شود.

III - توصیه‌های حرفه‌ای

- هنگام انجام عملیاتی که نیاز به باز کردن مدار ترمز دارد، ابزار **فشاردهنده پدال** را روی پدال ترمز قرار دهید تا از جاری شدن روغن ترمز جلوگیری شود.
- بعد از انجام هر گونه عملیات بر روی سیستم ضد قفل چرخ‌ها، الزاماً از صحت انجام تعمیرات از طریق تست جاده و بررسی به وسیله ابزار **عیب یابی** اطمینان حاصل کنید (به بخش **عیب یابی - تعویض قطعات** مراجعه نمایید) (38C، سیستم ضد قفل چرخ‌ها).

38C

سیستم ضد قفل چرخ‌ها حسگر سرعت چرخ جلو: باز کردن - نصب مجدد

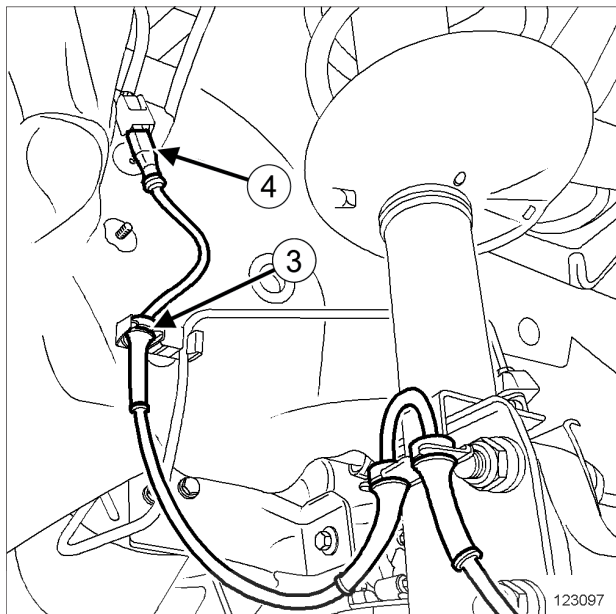
باز کردن

I - مرحله پیش از باز کردن

- خودرو را روی جک بالا بردن دو ستون قرار دهید (به بخش خودرو: بکسل کردن و بالا بردن مراجعه کنید) (MR 388، 02A، وسایل بالا بردن خودرو).
- چرخ جلو را باز کنید (به بخش 35A، چرخ‌ها و لاستیک‌ها، چرخ: باز کردن - نصب مجدد، صفحه 1-35A رجوع کنید).
- قسمت عقب صفحه محفظه چرخ (شلگیر) جلو را باز کنید (به بخش صفحه محفظه چرخ (شلگیر) جلو: باز کردن - نصب مجدد مراجعه نمایید) (MR 389، 55A، محافظ‌های بیرونی).

توجه

- برای جلوگیری از آسیب دیدن کابل حسگر سرعت چرخ:
 - کابل را تحت فشار قرار ندهید،
 - کابل را نیچانید،
 - از عدم تماس آن با قطعات مجاور مطمئن شوید،
 - از ابزارهایی که ممکن است به کابل آسیب برسانند، استفاده نکنید.



123097

- حسگر سرعت چرخ جلو را از محل (3) جدا کنید.
- اتصال الکتریکی (4) حسگر سرعت چرخ را از کابل جلویی سیستم ضد قفل چرخ‌ها باز کنید.
- حسگر سرعت چرخ را باز کنید. (مسئولیت محدود)

نصب مجدد

I - مرحله پیش از نصب مجدد

تذکر:

فوم آب‌بندی حسگر سرعت چرخ را حتماً تعویض نمایید.

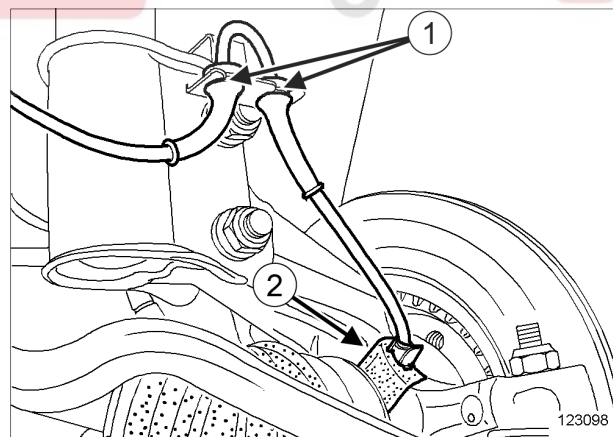
II - مرحله نصب قطعه مورد نظر

- فوم آب‌بندی را درون محفظه تویی چرخ قرار دهید.
- اتصال‌های الکتریکی حسگر سرعت چرخ جلو را به قسمت‌های زیر وصل کنید:
 - کابل جلوی سیستم ضد قفل چرخ‌ها،
 - پایه نگهدارنده محفظه تویی چرخ.
- گیره نگهدارنده حسگر سرعت چرخ جلو را وصل کنید.

III - مرحله پایانی

- صفحه محفظه چرخ (شلگیر) جلو را نصب کنید (به بخش صفحه محفظه چرخ (شلگیر) جلو: باز کردن - نصب مجدد مراجعه کنید) (MR 389، 55A، محافظ‌های بیرونی).

II - مرحله باز کردن قطعه مورد نظر



123098

- حسگر سرعت چرخ جلو را از محل (1) جدا کنید.
- فوم آب‌بندی (2) روی محفظه تویی چرخ را خارج کنید.
- به کمک یک پیچ گوشتی با احتیاط زبانه پایه حسگر را فشار دهید تا حسگر سرعت چرخ آزاد شود.
- حسگر سرعت چرخ جلو را از پایه نگهدارنده محفظه تویی چرخ جدا کنید.

38C

سیستم ضد قفل چرخ‌ها حسگر سرعت چرخ جلو: باز کردن - نصب مجدد

❑ چرخ جلو را نصب کنید (به بخش 35A، چرخ‌ها و لاستیک‌ها، چرخ: باز کردن - نصب مجدد، صفحه 35A-1 رجوع کنید).

دیجیتال خودرو

شرکت دیجیتال خودرو سامانه (مسئولیت محدود)

اولین سامانه دیجیتال تعمیرکاران خودرو در ایران

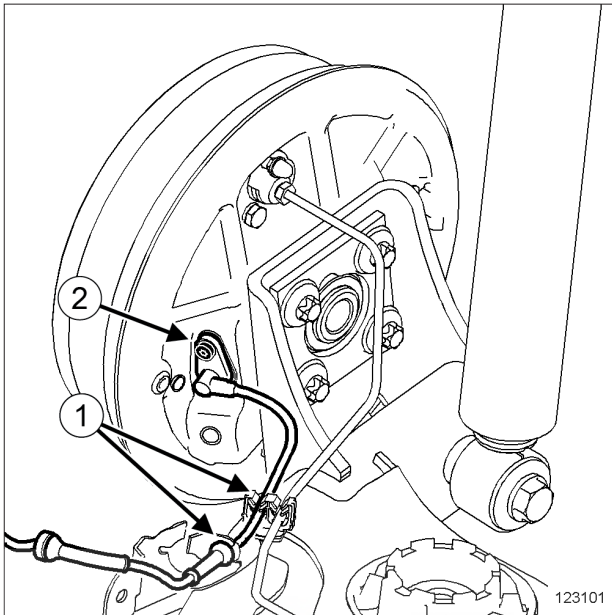


38C

سیستم ضد قفل چرخ‌ها

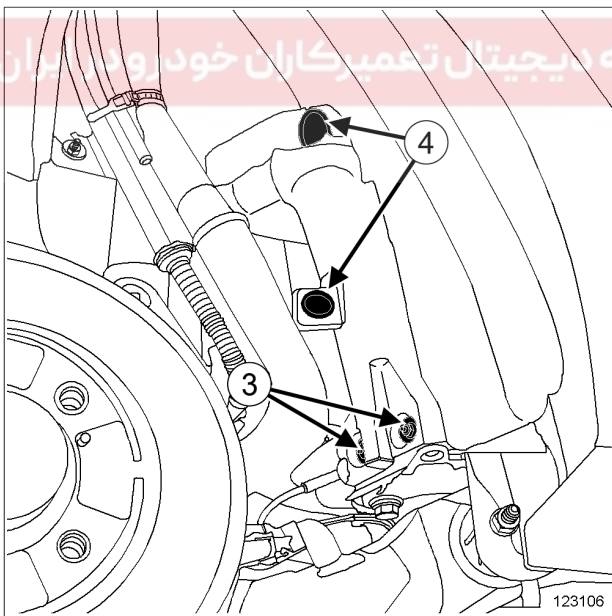
حسگر سرعت چرخ عقب: باز کردن - نصب مجدد

II - مرحله باز کردن قطعه مورد نظر



123101

- حسگر سرعت چرخ عقب را از محل (1) جدا کنید.
- پیچ (2) حسگر سرعت چرخ عقب بر روی صفحه ترمز را باز کنید.
- حسگر سرعت چرخ عقب را از پایه نگهدارنده صفحه ترمز باز کنید.



123106

- قطعات زیر را باز کنید:
 - مهره‌های (3) صفحه محافظ حسگر سرعت چرخ عقب،
 - گیره‌های نگهدارنده (4) صفحه محافظ حسگر سرعت چرخ عقب.

گشتاور محکم کردن

14 N.m	مهره صفحه محافظ حسگر سرعت چرخ عقب
14 N.m	پیچ حسگر سرعت چرخ

باز کردن

I - مرحله پیش از باز کردن

- چرخ عقب را باز کنید (به بخش 35A، چرخ‌ها و لاستیک‌ها، چرخ: باز کردن - نصب مجدد، صفحه 35A-1 رجوع کنید).

توجه

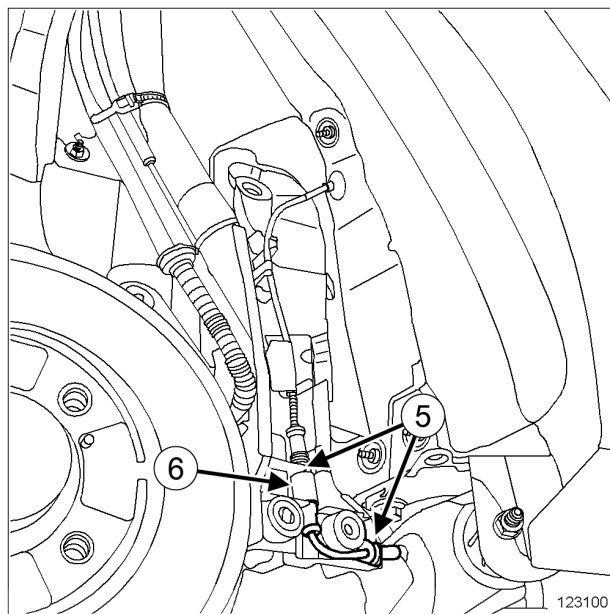
- برای جلوگیری از آسیب دیدن کابل حسگر سرعت چرخ:
 - کابل را تحت فشار قرار ندهید،
 - کابل را نیچانید،
 - از عدم تماس آن با قطعات مجاور مطمئن شوید،
 - از ابزارهایی که ممکن است به کابل آسیب برسانند، استفاده نکنید.

38C

سیستم ضد قفل چرخ‌ها حسگر سرعت چرخ عقب: باز کردن - نصب مجدد

II - مرحله پایانی

- چرخ عقب را نصب کنید (به بخش 35A، چرخ‌ها و لاستیک‌ها، چرخ: باز کردن - نصب مجدد، صفحه 35A-1 رجوع کنید).



123100

- صفحه محافظ حسگر سرعت چرخ عقب را جدا کنید و کمی تا بزنید.
- حسگر سرعت چرخ عقب را از محل (5) جدا کنید.
- اتصال الکتریکی (6) حسگر سرعت چرخ را از کابل عقبی سیستم ضد قفل چرخ‌ها باز کنید.
- حسگر سرعت چرخ عقب را باز کنید.

نصب مجدد

I - مرحله نصب قطعه مورد نظر

- اتصال الکتریکی حسگر سرعت چرخ را به کابل عقبی سیستم ضد قفل چرخ‌ها نصب کنید.
- حسگر سرعت چرخ را روی صفحه محافظ حسگر سرعت چرخ عقب محکم کنید.
- قطعات زیر را مجدداً نصب کنید:
 - صفحه محافظ حسگر سرعت چرخ عقب بر روی بدنه،
 - مهره‌های صفحه محافظ حسگر سرعت چرخ عقب،
 - گیره‌های نگهدارنده صفحه محافظ حسگر سرعت چرخ عقب.
- مهره‌های صفحه محافظ حسگر سرعت چرخ عقب را با گشتاور (14 N.m) محکم کنید.
- حسگر سرعت چرخ جلو را روی پایه نگهدارنده محفظه تویی چرخ نصب کنید.
- پیچ حسگر سرعت چرخ عقب را نصب کنید.
- پیچ حسگر سرعت چرخ را با گشتاور (14 N.m) محکم کنید.
- حسگر سرعت چرخ عقب را وصل کنید.

38C

سیستم ضد قفل چرخ‌ها معرفی

خودرو به سیستم ضد قفل چرخ‌های BOSCH 8.0 مجهز است. سیستم BOSCH 8.0 شامل ضد قفل شدن چرخ‌ها به همراه یک توزیع کننده الکتریکی می‌باشد.

تذکرات مهم

پس از هر گونه عملیات روی سیستم، صحت تعمیرات را با تست جاده بررسی کنید.

مشخصات سیستم ضد قفل چرخ‌ها

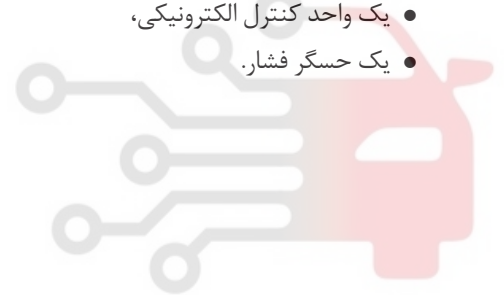
سیستم ضد قفل چرخ‌ها از قطعات زیر تشکیل شده است:

- چهار حسگر سرعت چرخ‌ها،
- یک مجموعه بوستر ترمز،
- یک گروه الکتروپمپ شامل:
 - یک پمپ هیدرولیک،
 - یک واحد مدولاسیون فشار (هشت شیر برقی)،
 - یک واحد کنترل الکترونیکی،
 - یک حسگر فشار.

دیجیتال خودرو

شرکت دیجیتال خودرو سامانه (مسئولیت محدود)

اولین سامانه دیجیتال تعمیرکاران خودرو در ایران

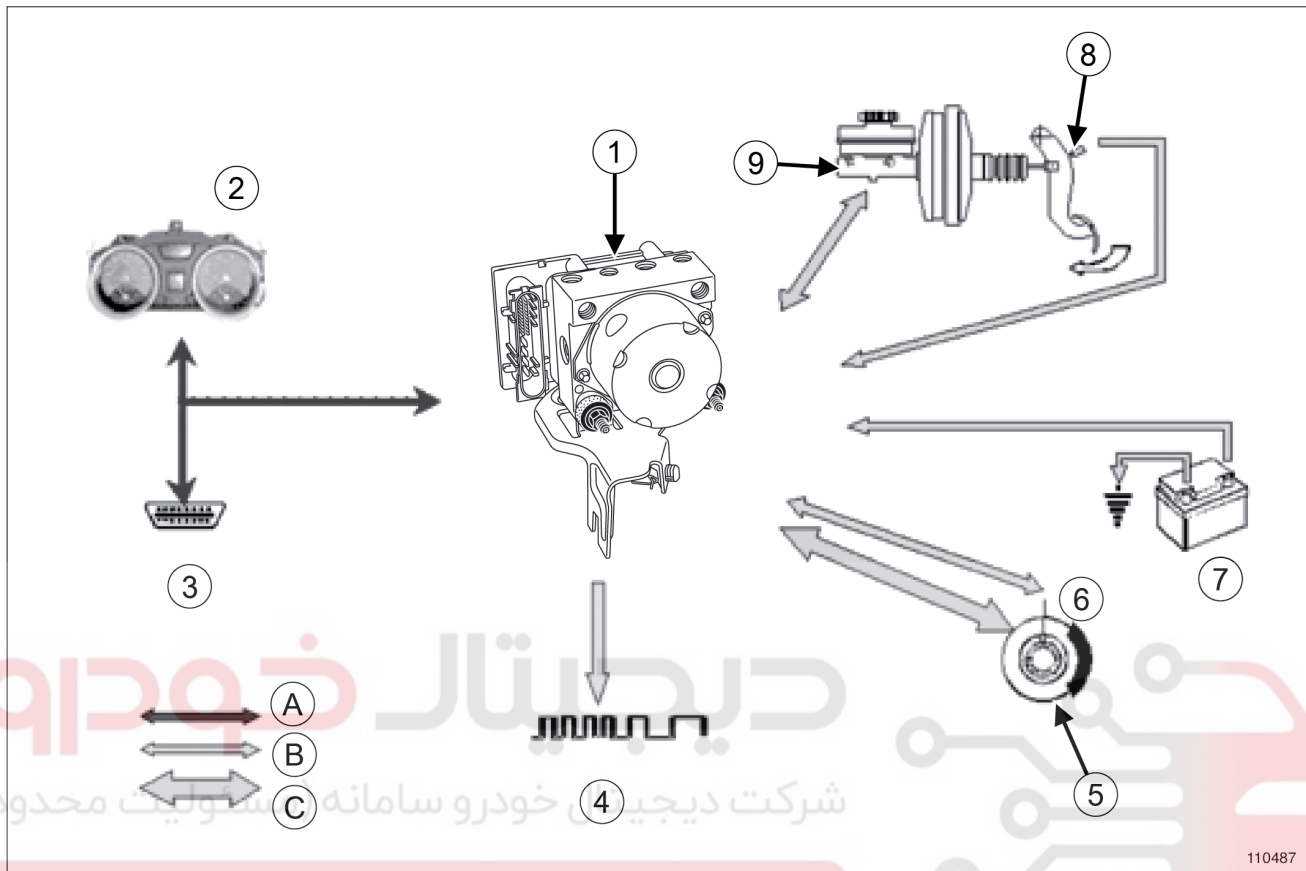


38C

سیستم ضد قفل چرخها ABS بدون ESP: نمودار عملکرد

سیستم ضد قفل چرخها

مجموعه هیدرولیک با هشت شیر برقی



110487

110487

اولین سامانه دیجیتال تعمیرکاران خودرو در ایران

شماره	مشخصات
(1)	مجموعه هیدرولیک
(2)	نشانگر ABS روی صفحه نشانگرها
(3)	سوکت عیب یابی
(4)	سرعت خودرو
(5)	دیسک ترمز با بلبرینگ مجهز به شاخص کنترل
(6)	حسگر سرعت چرخ
(7)	باتری
(8)	سوئیچ چراغ ترمز
(9)	پمپ ترمز

شماره	نوع اتصال
(A)	شبکه CAN

38C

سیستم ضد قفل چرخ‌ها ABS بدون ESP: نمودار عملکرد

سیستم ضد قفل چرخ‌ها

شماره	نوع اتصال
(B)	اتصال سیمی
(C)	اتصال هیدرولیک

تذکر:

مجموعه هیدرولیک سیستم ضد قفل چرخ‌ها شامل ۸ شیر برقی و واحد کنترل الکترونیکی شامل ۲۶ پایه می‌باشد.

دیجیتال خودرو

شرکت دیجیتال خودرو سامانه (مسئولیت محدود)

اولین سامانه دیجیتال تعمیرکاران خودرو در ایران



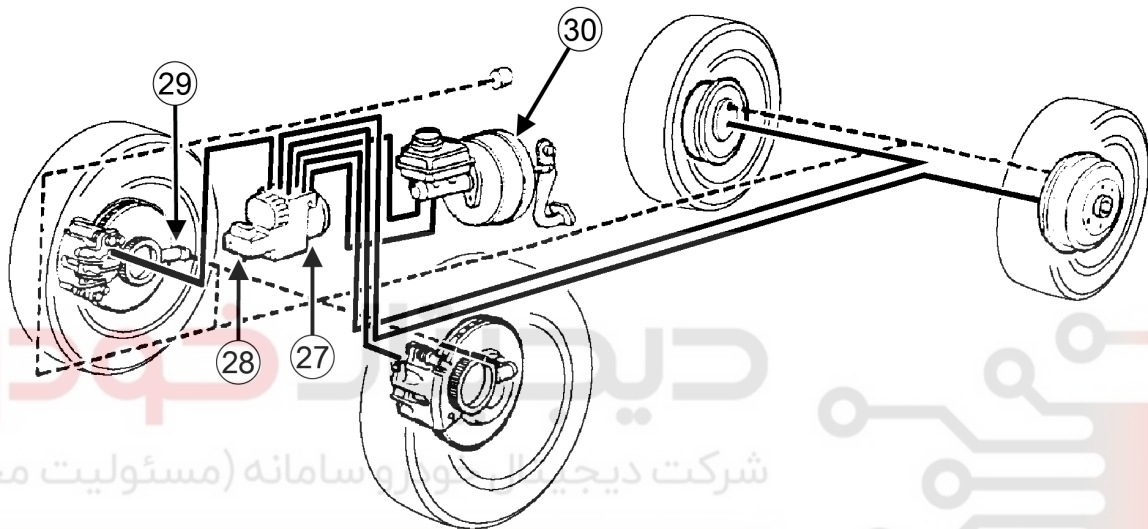
38C

سیستم ضد قفل چرخ‌ها ABS بدون ESP: مشخصات

تذکرات مهم

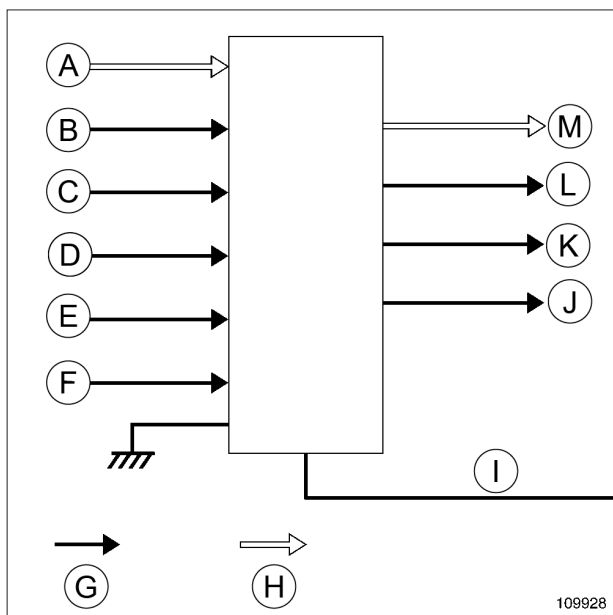
پس از انجام هر گونه عملیات روی سیستم، صحت تعمیرات را با تست جاده بررسی کنید.

خودرو مجهز به سیستم BOSCH 8.0 است که منحصراً برای سیستم ضد قفل چرخ‌ها می‌باشد.



109927

109927



109928

109928

سیستم ضد قفل چرخ‌ها از قطعات زیر تشکیل شده است:

- یک مجموعه بوستر ترمز (30)،
- یک مجموعه الکتروپمپ شامل:
 - یک پمپ هیدرولیک (27)،
 - یک واحد مدولاسیون فشار (هشت شیر برقی)،
 - یک واحد کنترل الکترونیکی (28)،
- چهار حسگر چرخ (29).

38C

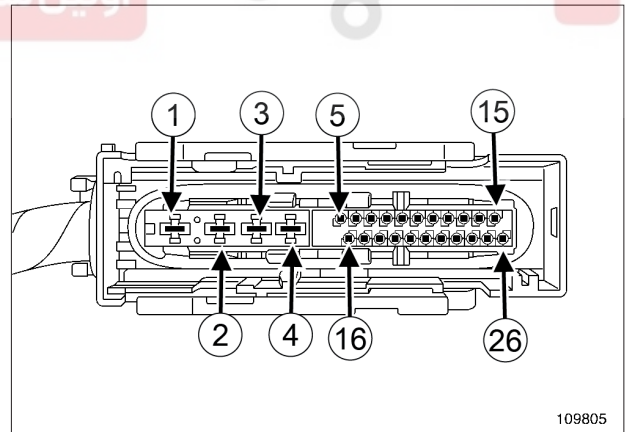
سیستم ضد قفل چرخ‌ها ABS بدون ESP: مشخصات

مشخصات	پایه
تغذیه حسگر سرعت جلو سمت چپ	(5)
تغذیه حسگر سرعت عقب سمت چپ	(6)
استفاده نشده	(7)
تغذیه حسگر سرعت عقب سمت راست	(8)
تغذیه حسگر سرعت جلو سمت راست	(9)
سیگنال حسگر سرعت جلو سمت راست	(10)
مسیر K (عیب یابی)	(11)
نشانگر ایراد ترمز	(12)
استفاده نشده	(13)
استفاده نشده	(14)
استفاده نشده	(15)
تغذیه حسگر سرعت جلو سمت چپ	(16)
سیگنال حسگر سرعت عقب سمت چپ	(17)
12V سوئیچ باز (با فیوز محافظت شده)	(18)
سیگنال حسگر سرعت عقب سمت راست	(19)
سوئیچ چراغ ترمز	(20)
استفاده نشده	(21)
نشانگر ایراد ABS	(22)
استفاده نشده	(23)
استفاده نشده	(24)
استفاده نشده	(25)
استفاده نشده	(26)

- (A) فشار ترمز وارده از جانب پمپ ترمز
- (B) اطلاعات مربوط به حسگرهای چرخ‌ها
- (C) سوکت عیب یابی
- (D) تغذیه (+ قبل از سوئیچ باز)
- (E) تغذیه (+ بعد از سوئیچ باز)
- (F) اطلاعات مربوط به حسگر چراغ ترمز
- (G) اتصال سیمی
- (H) اتصال هیدرولیک
- (I) مجموعه الکتروپمپ (مجموعه هیدرولیک، واحد کنترل الکترونیکی)
- (J) سوکت عیب یابی
- (K) نشانگر ایراد ترمز
- (L) نشانگر ایراد ABS
- (M) فشار ترمز تنظیم شده روی چرخ یا چرخ‌های مربوطه

تذکر:

واحد کنترل الکترونیکی با مجموعه الکتروپمپ پیوسته است.



109805

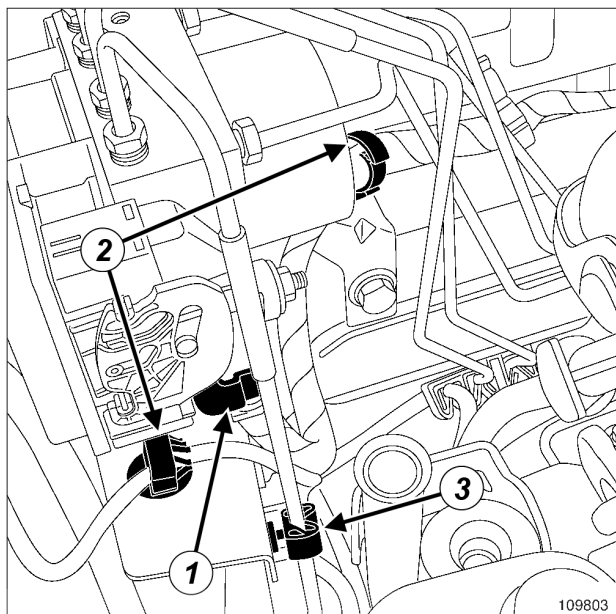
مشخصات	پایه
اتصال بدنه موتور پمپ	(1)
تغذیه موتور پمپ (سوئیچ بسته)	(2)
تغذیه شیر برقی (سوئیچ بسته)	(3)
اتصال بدنه شیرهای برقی و واحد الکترونیکی	(4)

38C

سیستم ضد قفل چرخ‌ها

مجموعه هیدرولیک ترمز: باز کردن - نصب مجدد

سیستم ضد قفل چرخ‌ها



109803

- سه پیچ عایق صوتی سمت راست را باز کنید (در صورتی که خودرو به آن مجهز است).
- برای دسترسی به مجموعه هیدرولیک، عایق صوتی را باز کنید (در صورتی که خودرو به آن مجهز است).
- با بالا بردن پایه نگهدارنده (1) اتصال الکتریکی مجموعه هیدرولیک را جدا کنید.
- بست قطعات زیر را جدا کنید:
 - کابل اتصال الکتریکی مجموعه هیدرولیک (2)،
 - لوله ترمز (3).

تجهیزات مورد نیاز

فشاردهنده پدال

گشتاور محکم کردن

8 N.m	پیچ نصب مجموعه هیدرولیک روی پایه آن
22 N.m	پیچ نصب نگهدارنده مجموعه هیدرولیک
14 N.m	اتصالات لوله‌های روی مجموعه هیدرولیک

توجه

از جاری شدن روغن جلوگیری کنید زیرا روغن موجب صدمه زدن به اجزاء اطراف سیستم می‌شود.

باز کردن

I - مرحله پیش از باز کردن

- اتصال باتری را جدا کنید (به بخش باتری: باز کردن - نصب مجدد مراجعه کنید) (MR 388، 80A، باتری).
- ابزار فشاردهنده پدال را روی پدال ترمز قرار دهید تا جلوی ریزش روغن گرفته شود.

38C

سیستم ضد قفل چرخ‌ها

مجموعه هیدرولیک ترمز: باز کردن - نصب مجدد

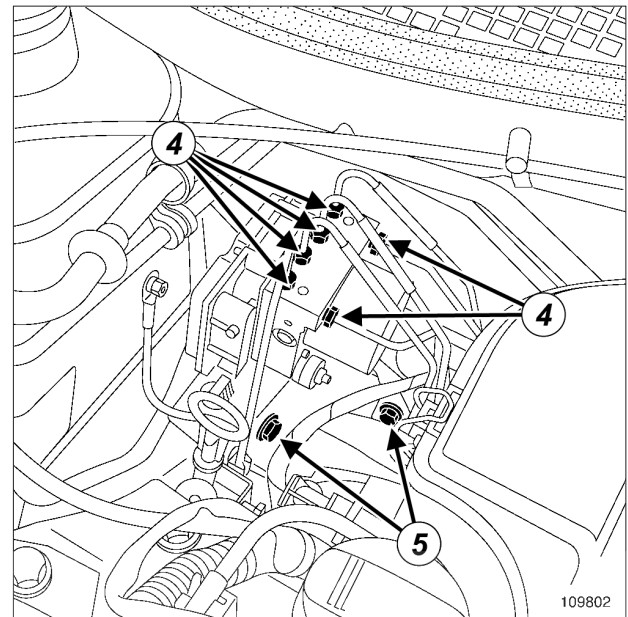
سیستم ضد قفل چرخ‌ها

- پیچ‌های نصب نگهدارنده مجموعه هیدرولیک،
- اتصالات لوله‌های روی مجموعه هیدرولیک.
- پیچ‌ها و اتصالات را با گشتاورهای زیر محکم کنید:
- پیچ‌های نصب پایه نگهدارنده مجموعه هیدرولیک (22 N.m)،
- اتصالات لوله‌های روی مجموعه هیدرولیک (14 N.m).

III - مرحله پایانی

- بست قطعات زیر را نصب کنید:
- لوله ترمز،
- کابل اتصال الکتریکی مجموعه هیدرولیک.
- اتصال الکتریکی مجموعه هیدرولیک را وصل کنید.
- مدار ترمز را هواگیری کنید (به بخش 30A، اطلاعات کلی، مدار ترمز: هواگیری، صفحه 30A-3 مراجعه نمایید).
- عایق صوتی را نصب کنید (در صورتی که خودرو به آن مجهز است).
- اتصال باتری را وصل کنید (به بخش باتری: باز کردن - نصب مجدد مراجعه کنید) (MR 388، 80A، باتری).

II - مرحله باز کردن قطعه مورد نظر



109802

109802

- پیچ اتصال‌های زیر را باز کنید:
- اتصالات لوله‌های روی مجموعه هیدرولیک (4)،
- پیچ‌های نصب مجموعه هیدرولیک (5).
- قطعات زیر را باز کنید:
- پیچ‌های نصب نگهدارنده مجموعه هیدرولیک،
- مجموعه هیدرولیک با پایه نگهدارنده آن،
- مجموعه هیدرولیک از نگهدارنده آن.

نصب مجدد

I - مرحله پیش از نصب مجدد

□

توجه

برای اطمینان از آب بندی اتصال واحد کنترل الکترونیکی مجموعه هیدرولیک، سیم اتصال بدنه مجموعه را به طرف پایین قرار دهید.

II - مرحله نصب قطعه مورد نظر

- مجموعه هیدرولیک را روی پایه نگهدارنده آن قرار دهید.
- پیچ‌های نصب مجموعه هیدرولیک روی پایه نگهدارنده را با گشتاور (8 N.m) محکم کنید.
- قطعات زیر را نصب کنید:
- مجموعه هیدرولیک با نگهدارنده آن،