

بسمه تعالی

تیا CNG

راهنمای تعمیرات و سرویس

مجموعه موتور

دیجیتال خودرو

شرکت دیجیتال خودرو سامانه (مسئولیت محدود)

اولین سامانه دیجیتال تعمیرکاران خودرو در ایران



دیجیتال خودرو

شرکت دیجیتال خودرو سامانه (مسئولیت محدود)

اولین سامانه دیجیتال تعمیرکاران خودرو در ایران



فهرست

۵

	پیشگفتار
	فصل اول - اطلاعات کلی
۸	علائم اختصاری
۸	محل درج شماره موتور
۹	علائم برای سرویس و نگهداری
۱۰	برنامه زمانی تعمیرات
۱۱	برنامه زمانی تعمیرات تحت شرایط سخت
۱۲	ابزار مخصوص
۱۷	مشخصات فنی موتور
۱۸	راهنمای عیب یابی
۲۷	کمپرس موتور
۲۹	فصل دوم - باز کردن مجموعه موتور از روی خودرو
	فصل سوم - سیستم مکانیکی موتور
۴۲	مجموعه سرسیلندر
۴۳	اجزاء سیستم سوپاپ (SOHC)
۵۳	میل سوپاپ
۵۴	اسبک و میل اسبک
۶۱	مجموعه سرسیلندر
۶۲	شمع ها
۶۳	منیفولد هوا
۶۴	مجموعه دریچه گاز
۶۵	منیفولد دود
۶۶	قسمت بالایی موتور (سرسیلندر)
۶۸	قسمت بالایی و پایینی موتور (سر سیلندر و بلوک سرسیلندر)
۷۰	تسمه تایمینگ
۷۴	درپوش سوپاپ
۷۵	درپوش و تسمه تایمینگ و سینی عقب موتور
۷۶	مجموعه فلاپویل
۷۸	پیستون و شاتون
۸۸	مجموعه پیستون و میل لنگ
۹۷	سیستم روغن کاری
۹۸	سیستم تایپیت‌های هیدرولیکی (HLA)
۹۹	راهنمای رفع عیب سیستم روغن کاری
۱۰۱	فیلتر روغن

۱۰۲	مجموعه پمپ روغن و فیلتر
۱۰۴	کارتل
۱۰۶	سیستم خنک کاری موتور
۱۱۲	پمپ آب
۱۱۴	لوله آب ورودی و آلترناتور
۱۱۶	رادیاتور و فن رادیاتور
۱۱۸	ترموستات
۱۲۰	دیسک کلاچ و مجموعه شفت و پولی پمپ
۱۲۱	مجموعه فیلتر هوا
۱۲۵	فصل چهارم - مشخصات استاندارد موتور

دیجیتال خودرو

شرکت دیجیتال خودرو سامانه (مسئولیت محدود)

اولین سامانه دیجیتال تعمیرکاران خودرو در ایران



پیش‌گفتار :

کتابی که در پیش رو دارید توسط متخصصین گروه خودروسازی سایپا به منظور راهنمایی کارشناسان و تعمیرکاران خودروی تیبیا CNG تهیه و تدوین شده است.

امید است که تعمیرکاران و کارشناسان عزیز با مطالعه دقیق و رجوع مستمر به این کتاب ، روش تعمیرات خود را با دستورات داده شده در این راهنما هماهنگ کرده تا علاوه بر جلوگیری از اتلاف وقت ، رشد کیفی تعمیرات در کلیه زمینه ها حاصل گردد.

در پایان از آنجا که ممکن است در این راهنما نقایصی وجود داشته باشد ، از کلیه عزیزانی که این کتاب را مطالعه می کنند درخواست میشود تا در صورت مشاهده هر نوع اشکال مراتب را همراه با پیشنهادات ارزشمند خود (فرم پیشنهادات در انتهای کتاب موجود می باشد) به مدیریت فنی و مهندسی شرکت سایپا یدک ارسال فرمائید. لازم به ذکر است که هر گونه تغییر یا کپی برداری از کتاب مزبور برای این شرکت محفوظ می باشد.

گروه خودرو سازی سایپا

دیجیتال خودرو

شرکت دیجیتال خودرو سامانه (مسئولیت محدود)

اولین سامانه دیجیتال تعمیرکاران خودرو در ایران



دیجیتال خودرو

شرکت دیجیتال خودرو سامانه (مسئولیت محدود)

اولین سامانه دیجیتال تعمیرکاران خودرو در ایران



فصل اول

اطلاعات کلی

دیجیتال خودرو

شرکت دیجیتال خودرو سامانه (مسئولیت محدود)

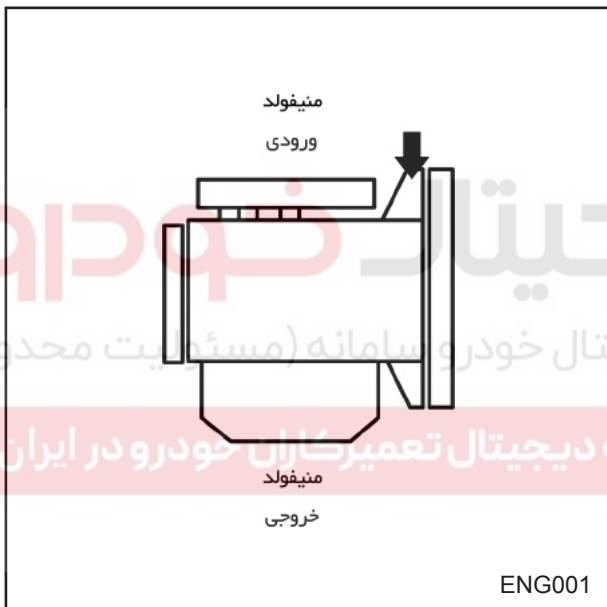
اولین سامانه دیجیتال تعمیرکاران خودرو در ایران



علائم اختصاری

علائم اختصاری	نام
ABDC	بعد از نقطه مرگ پایین
ATDC	بعد از نقطه مرگ بالا
ASSY	مجموعه
BBDC	قبل از نقطه مرگ پایین
BTDC	قبل از نقطه مرگ بالا
EX	اگزوز
TDC	نقطه مرگ بالا

محل درج شماره موتور



علائم برای سرویس و نگهداری

شش علامت اولیه اساسی برای سرویس و نگهداری قطعات موتور در جدول زیر نشان داده شده اند .

علامت	معنی و مفهوم	نوع
	روغن استفاده شود	روغن موتور تازه ،روغن چرخ دنده تازه و سایر روغنهای تازه توصیه شده
	مایع ترمز استفاده شود	فقط مایع ترمز
	روغن گیربکس اتوماتیک (ATF) استفاده شود	فقط ATF
	گریس استفاده شود	گریس مناسب
	ماده درزگیری استفاده شود	ماده درزگیری مناسب
	ژل با پایه نفتی استفاده شود	ژل با پایه نفتی مناسب

برنامه زمانی تعمیرات

ردیف	زمان انجام	کیلومتر و یا مدت زمان کارکرد هر کدام زودتر اتفاق بیافتند								
		ماه	۱۲	۲۴	۳۶	۴۸	۶۰	۷۲	۸۴	۹۶
	قسمت مربوطه	کیلومتر	۱۰۰۰۰	۲۰۰۰۰	۳۰۰۰۰	۴۰۰۰۰	۵۰۰۰۰	۶۰۰۰۰	۷۰۰۰۰	۸۰۰۰۰
۱	تسمه دینام و کولر	R	I	I	I	R	I	I	I	R
۲	روغن موتور	R	R	R	R	R	R	R	R	R
۳	فیلتر روغن	R	R	R	R	R	R	R	R	R
۴	روغن گیربکس	R	I	I	I	R	I	I	I	R
۵	تسمه تایمینگ	I	I	R	I	I	I	I	I	I
۶	شمع موتور	هر ۲۰۰۰۰ کیلومتر تعویض شود								
۷	فیلتر هوا	R	I	R	I	R	I	R	I	R
۸	لوله های سوخت	I	I	I	I	I	I	I	I	I
۹	وضعیت باتری	I	I	I	I	I	I	I	I	I
۱۰	سیستم الکتریکی	I	I	I	I	I	I	I	I	I
۱۱	لوله ها ، شیلنگها و اتصالات ترمز	I	I	I	I	I	I	I	I	I
۱۲	پدال ترمز	I		I		I		I		I
۱۳	ترمز دستی	I	I	I	I	I	I	I	I	I
۱۴	پدال کلاچ	I	I	I	I	I	I	I	I	I
۱۵	روغن ترمز	I	I	R	I	I	I	I	I	I
۱۶	بررسی وضعیت لنت ترمز جلو	I	I	I	I	I	I	I	I	I
۱۷	بررسی وضعیت لنت ترمز عقب	I	I	I	I	I	I	I	I	I
۱۸	روغن هیدرولیک فرمان	I	I	R	I	I	I	I	I	I
۱۹	لوله ها و اتصالات فرمان هیدرولیک	I	I	I	I	I	I	I	I	I
۲۰	اتصالات سیستم تعلیق جلو	I	I	I	I	I	I	I	I	I
۲۱	مایع خنک کننده موتور	هر ۲۴ ماه یا ۴۰۰۰۰ کیلومتر تعویض شود								
۲۲	سیستم خنک کاری موتور (شامل بررسی سطح مایع خنک کننده)	I	I	I	I	I	I	I	I	I
۲۳	سیستم تهویه مطبوع	I	I	I	I	I	I	I	I	I
۲۴	فیلتر سوخت	R		R		R		R		R
۲۵	فیلتر هوای تهویه (در صورت مجهز بودن)	R		R		R		R		R

R = تعویض گردد.

I = بازدید و در صورت نیاز تنظیم ، تمیز یا تعویض گردد.

برنامه زمانی تعمیرات تحت شرایط سخت

برنامه سرویس و نگهداری در شرایط سخت

قطعات و سیستم‌های خودرو هنگامی که در شرایط سخت مورد استفاده قرار می‌گیرند، باید در فواصل کوتاه تری بازدید و تعویض شوند. برای فاصله زمانی بین بازدیدها و تعمیرات به جدول و شرح آن رجوع نمایید.

شرایط رانندگی	زمان و یا کیلومتر کارکرد انجام عملیات	نوع عملیات	قسمت مربوطه	ردیف
A,B,C,F,H	هر ۵۰۰۰ کیلومتر یا شش ماه	تعویض	روغن موتور و فیلتر آن	۱
B,C,E	زودتر از موعد معمول	تعویض	فیلتر هوا	۲
F	هر ۴۰۰۰۰ کیلومتر	تعویض	تسمه تایمینگ	۳
B,H	زودتر از موعد معمول	تعویض	شمع موتور	۴
C,D,E,G,H,I	هر ۳۰۰۰۰ کیلومتر	تعویض	روغن گیربکس	۵

A: رانندگی به دفعات زیاد و در مسافت‌های کوتاه

B: کارکرد طولانی مدت خودرو در حالت درجا

C: رانندگی در جاده‌های ناهموار و پر گرد و غبار

D: رانندگی در مناطقی که نمک یا سایر مواد خورنده وجود دارد و یا در سرمای شدید

E: رانندگی در جاده‌های شن و ماسه ای

F: هنگامی که بیش از ۵۰ درصد مدت زمان رانندگی با خودرو در ترافیک سنگین و در هوای گرم بالاتر از ۳۲ درجه سانتی‌گراد باشد.

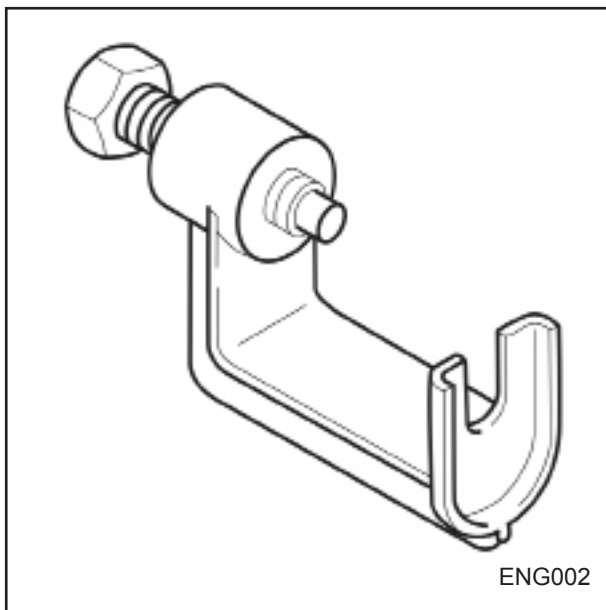
G: رانندگی در مناطق کوهستانی

H: یدک کشیدن کاروان سفری

I: استفاده از خودرو به منظور گشت زنی، تاکسی، یدک کش یا امور بازرگانی

لیست قطعاتی که باید در تعمیرات کلی موتور به طور کل تعویض و جایگزین گردد:

- پیچ‌های شاتون (حتماً عوض)، رینگ‌ها، گژن‌پین، یاتاقان‌ها در صورت معیوب شدن
- واشر سرسیلندر، پیچ‌های کبه یاتاقان، پیچ سرسیلندر، واشرهای منیفولد دود و هوا
- تمامی واشرها مربوط به پمپ روغن، فیلتر روغن و فیلتر هوا، واشر صافی روغن
- کلیه تسمه‌ها و ...
- کاسه نمدها، چسب‌ها و سیلرها، اورینگ‌ها و واشرها
- سایر اجزاء با بازرسی و در صورت نیاز تعمیر و یا تعویض می‌شود



ENG002

ابزار سیبک کش

شماره فنی : 0k670 321 019

موارد استفاده : برای بیرون کشیدن سیبک انتهائی

میل فرمان



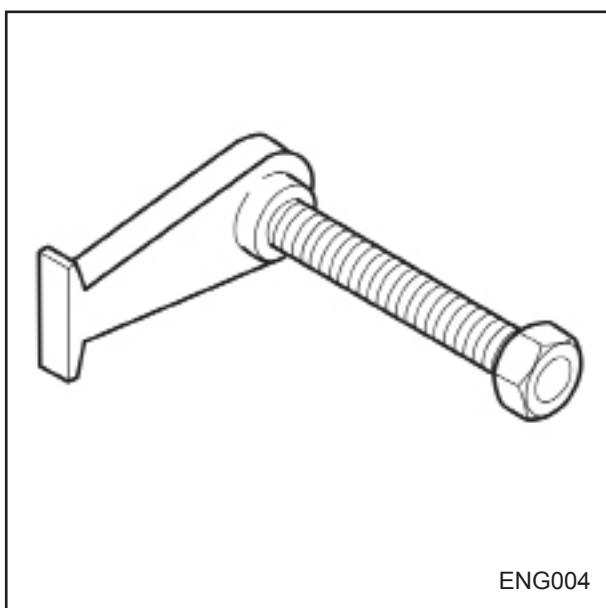
ENG003

نگهدارنده سر میل لنگ

شماره فنی : 0k130 111 004

موارد استفاده : پیاده و سوار کردن پولی تسمه

تایمینگ



ENG004

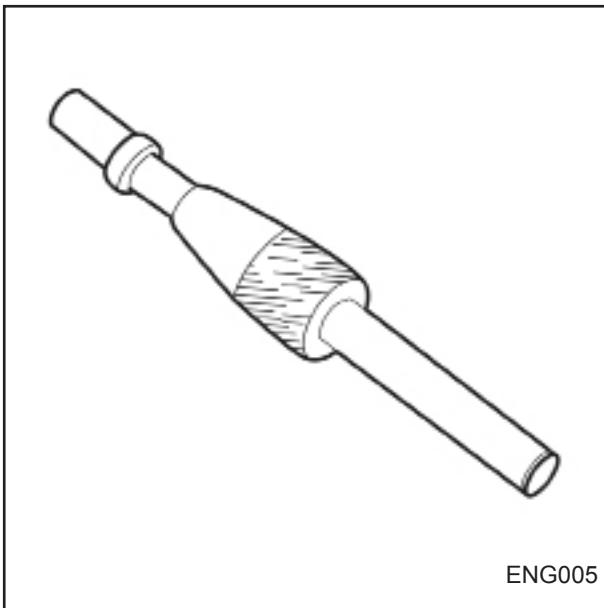
قفل کننده فلاپویل

شماره فنی : 0K130 111 002

موارد استفاده : برای ممانعت از چرخش موتور در

هنگام باز کردن قطعات (فلاپویل، دیسک و صفحه

کلاچ،....)



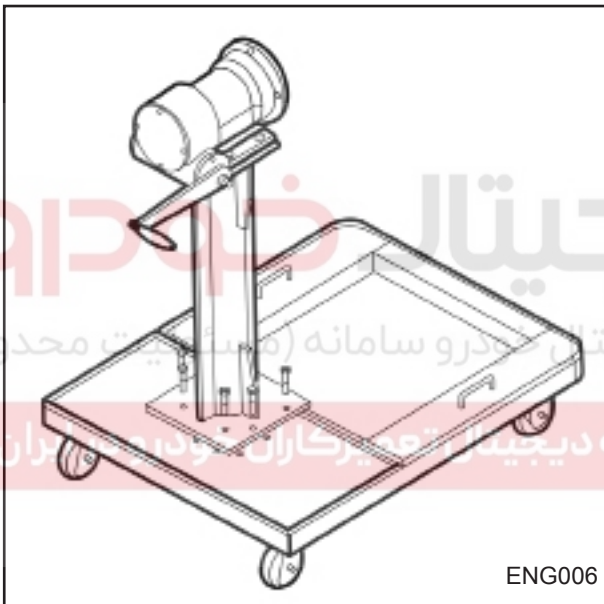
ابزار تنظیم دیسک با صفحه کلاچ

شماره فنی : 0k130 160 010

موارد استفاده : برای تنظیم صفحه با دیسک کلاچ

هنگام نصب بر روی فلاپویل

ENG005



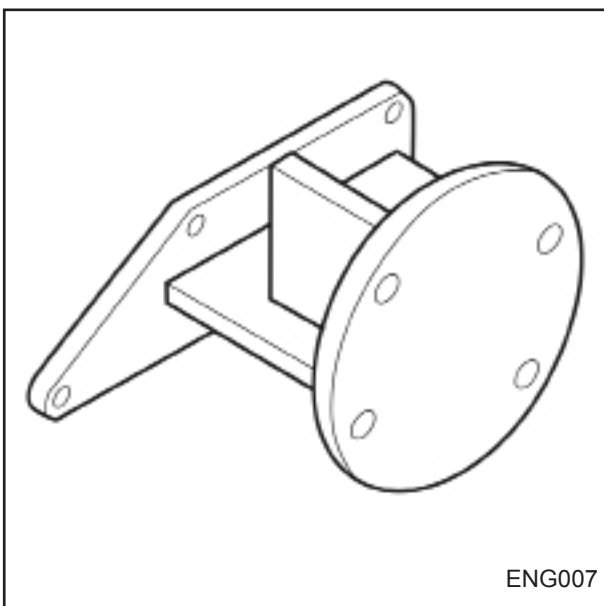
استند موتور

شماره فنی : 0K130 990 007

موارد استفاده : برای نصب و نگه داشتن موتور هنگام

تعمیرات

ENG006



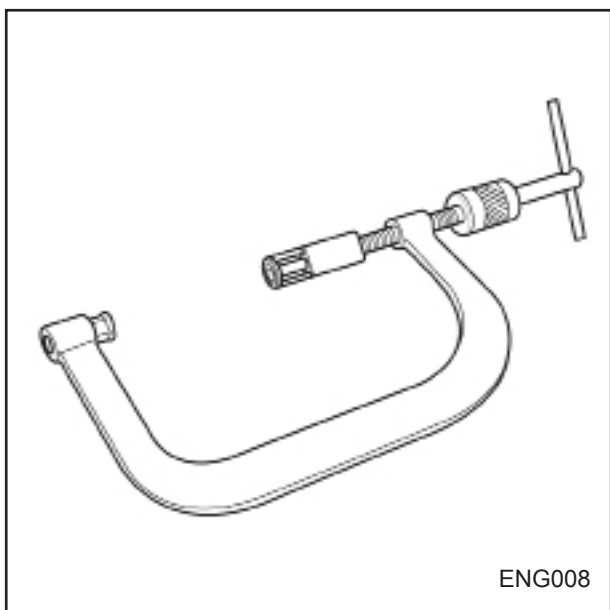
واسطه نگهدارنده موتور

شماره فنی : 0KK30 101 001

موارد استفاده : برای نگهداشتن موتور بر روی استند

هنگام تعمیر موتور

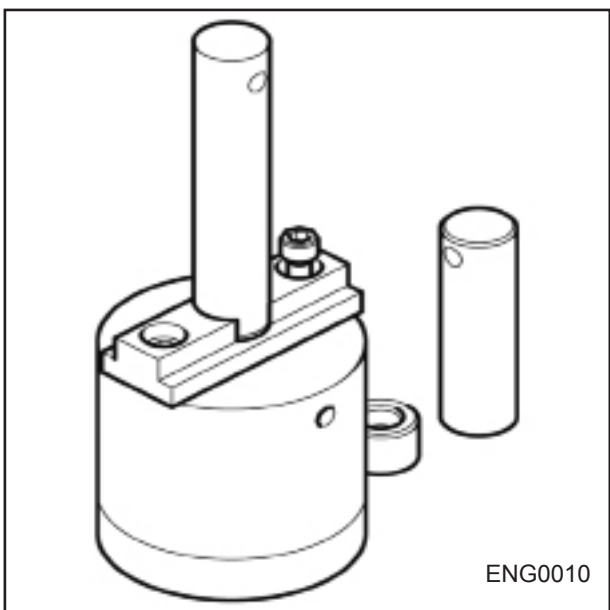
ENG007



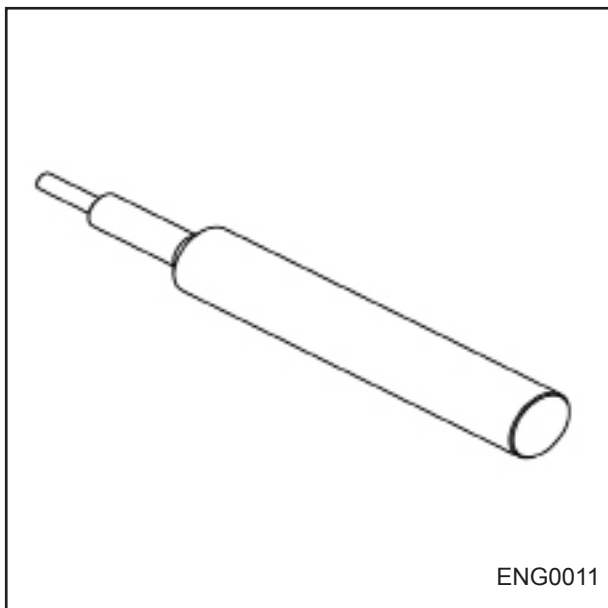
اهرم فنر جمع کن سوپاپ
 شماره فنی : 7711381849
 موارد استفاده : جهت باز کردن خار ساق سوپاپ ها



ابزار ثابت کننده میل لنگ
 شماره فنی : OK130-111-003
 موارد استفاده : جهت باز و بسته کردن سر میل لنگ



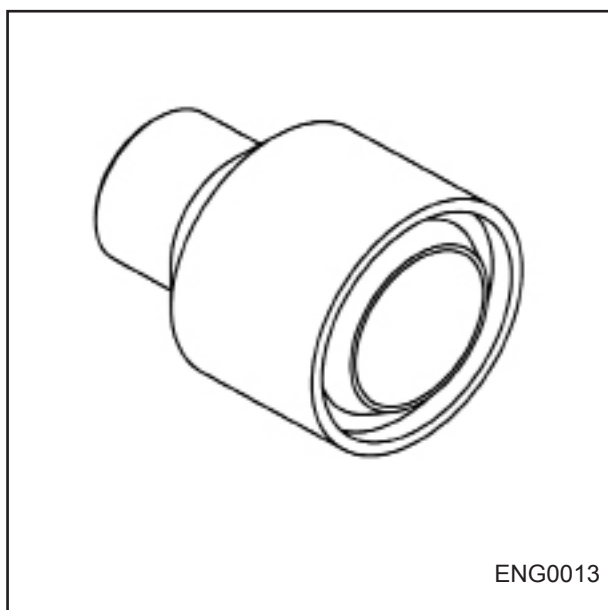
ابزار جازدن و درآوردن گژن پین پیستون
 شماره فنی : TS999-99-011
 موارد استفاده : جهت پیاده و سوار کردن گژن پین



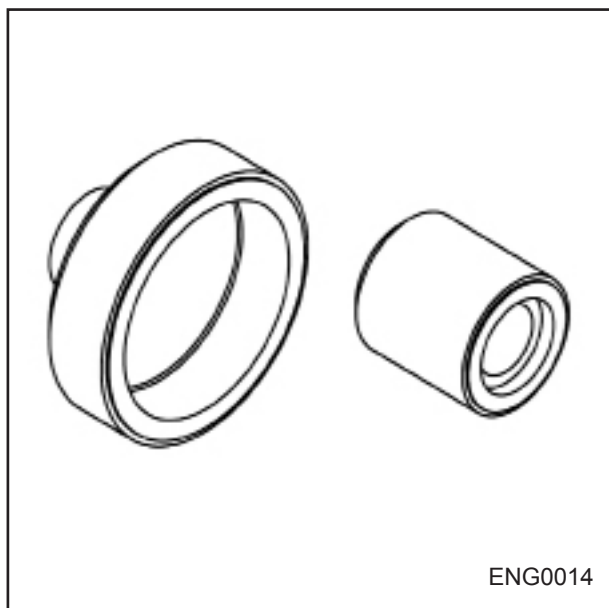
ابزار خارج کردن راهنمای سوپاپ
شماره فنی : 030T1001
موارد استفاده : جهت تعویض راهنما سوپاپ



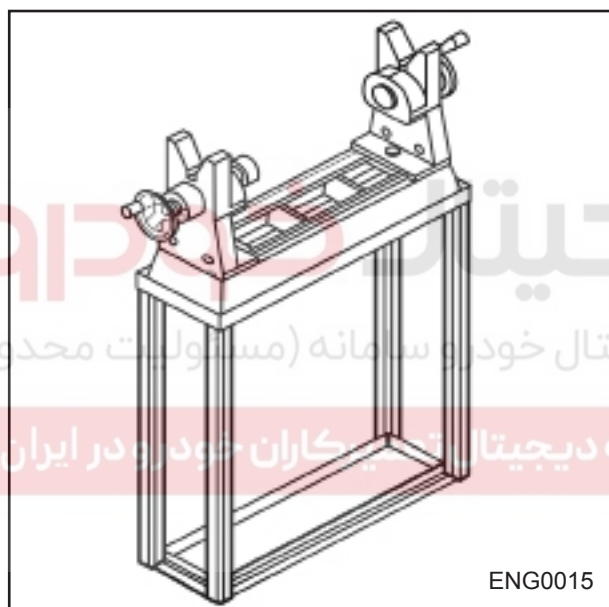
ابزار جا زدن راهنمای سوپاپ
شماره فنی : 030T1002
موارد استفاده : جهت تعویض راهنما سوپاپ



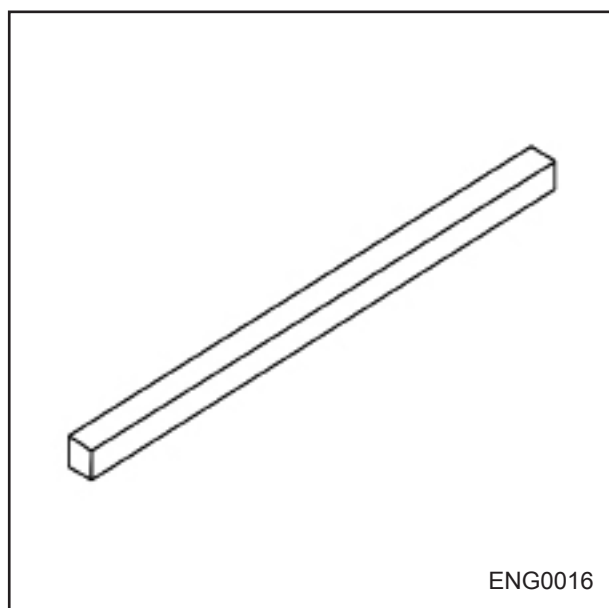
ابزار جازدن کاسه نمد میل سوپاپ
شماره فنی : 030T1003
موارد استفاده : جهت تعویض کاسه نمد میل سوپاپ



ابزار جازدن کاسه نمد میل لنگ
شماره فنی : 030T1004
موارد استفاده : جهت تعویض کاسه نمد میل لنگ



ابزار اندازه گیری میزان تابیدگی اجزاء دوار
شماره فنی : TS999-99-005
موارد استفاده : جهت اندازه گیری میزان تابیدگی



خط کش اندازه گیری میزان تابیدگی سرسیلندر
شماره فنی : TS999-99-007
موارد استفاده : جهت بازدید تابیدگی

مشخصات فنی موتور

موارد	مدل موتور	موتور استاندارد پایه بنزینی		
نوع	بنزینی و CNG - ۴ زمانه			
تعداد و ترتیب سیلندرها	۴ سیلندر - خطی			
محفظه احتراق	Multi spherical			
سیستم سوپاپ	هشت سوپاپ با تنظیم کننده هیدرولیکی میل سوپاپ - SOHC			
حجم موتور	1497 cc			
نسبت تراکم	9.7			
حداکثر گشتاور	111N.m @4250RPM			
حداکثر توان	54kW@5000RPM			
مصرف سوخت ویژه	269gr/KWh			
زمان بندی سوپاپ	سوپاپ ورودی	باز	BTDC	13°
		بسته	ABDC	66°
	سوپاپ خروجی	باز	BBDC	41°
		بسته	ATDC	23°
لقی سوپاپ (mm)	ورودی	خود تنظیم:	0	
	خروجی	خود تنظیم:	0	
دور آرام rpm	850			
زمان جرقه زنی - قبل از رسیدن به نقطه مرگ بالا (BTDC)	12°			
ترتیب احتراق	1-3-4-2			
سیستم روغن کاری				
پمپ روغن	نوع	دنده ای از نوع خارج از مرکز		
	فشار اطمینان (kpa (kg/cm ² , psi)	430~470 (4.3 ~ 4.7)		
فیلتر روغن	نوع	فیلتر کاغذی با جریان کامل		
	فشار باز شدن سوپاپ اطمینان (kpa (kg/cm ² , psi)	78-118 (0.8 ~ 1.2 , 11 ~ 17)		
فشار فعال سازی کلید فشار روغن (kpa (kg/cm ² , psi)				
ظرفیت روغن	کل - (l)	380		
	کارتل - (l)	3.4		
	فیلتر روغن - (l)	3		
روغن موتور				
روغن موتور SAE 10W40				
سیستم خنک کاری				
ترموستات	نوع	خنک کاری با آب، سیستم تحت فشار		
	دمای شروع باز کردن (°C (°F)	نوع مومی		
	دمای باز شدن کامل (°C (°F)	80.5 ~ 83.5 (177~182)		
	میزان باز بودن کامل (mm (in)	95 (203)		
پمپ آب	نوع	8.5 (0.335)		
		گرین از مرکز		

راهنمای عیب یابی

• سیستم مکانیکی موتور

نوع عیب	علت احتمالی	روش رفع عیب	
موتور روشن نمیشود	وجود مایع در محفظه احتراق	شمع ها را درآورده و ابزار مکنده را به جای آنها قرار دهید. سپس با چرخاندن موتور مایع را از محفظه احتراق خارج نمایید.	
	گیرپاژ کردن موتور	تعمیر نمایید	
موتور استارت میزند ولی روشن نمی شود.	عدم عملکرد صحیح سیستم سوخت رسانی	به کتاب سیستم سوخت رسانی رجوع نمایید	
	عدم عملکرد صحیح سیستم جرقه	به کتاب سیستم الکتریکی موتور رجوع نمایید	
	میزان لقی نامناسب سوپاپها	⁽¹⁾ HLA(خود تنظیم هیدرولیکی) را بررسی نمایید	
	گرفتگی سیستم آگزوز	تسمه تایمینگ و یا قطعات مرتبط	به بخش تعمیرات سیستم آگزوز رجوع نمایید.
		تسمه تایمینگ و قطعات مرتبط را بازدید و در صورت نیاز تعویض نمایید.	
	کمپرس پائین بدلیل سوختن یا ترسیدن سوپاپ، سائیدگی پیستون، رینگ پیستون یا سیلندر، شکسته و معیوب شدن واشر سر سیلندر	تست کمپرس بر اساس مطالب این بخش انجام شود، در صورت نیاز موتور تعمیر شود	
	سائیدگی میل سوپاپ	تعویض نمایید	
	عدم عملکرد صحیح سیستم سوخت رسانی	به کتاب سیستم سوخت رسانی رجوع نمایید	
	نقص در سیستم کاهش آلایندگی	به بخش سیستم کنترل آلایندگی رجوع نمایید	
	عدم عملکرد صحیح سیستم جرقه	به کتاب سیستم الکتریکی موتور رجوع نمایید	
لقی نامناسب سوپاپها	HLAها را بازدید نمایید		
دور آرام تنظیم نمی باشد	کمپرس نامناسب سیلندر	بر اساس مطالب این بخش تست کمپرس انجام شود و در صورت نیاز موتور تعمیر نمایید	
	تماس نامناسب سوپاپها با سیت سوپاپها	تعمیر یا تعویض نمایید	
	شکستگی فنر سوپاپ	تعویض نمایید	
	واشر سرسیلندر معیوب است	تعویض نمایید	

Hydraulic lash adjuster (1)

نوع عیب	علت احتمالی	روش رفع عیب
خروج دود سفید از اگزوز	معمولاً از بخار آب ناشی می شود که بطور طبیعی بعنوان یکی از محصولات احتراق در روزهای سرد بوجود می آید.	نیازی به رفع اشکال نیست
	دود سفید بیش از اندازه در حالی که موتور گرم است می تواند ناشی از معیوب بودن سر سیلندر و یا واشر مینفولد هوا باشد. همچنین می تواند بعلت ترک در بلوک سیلندر، سرسیلندرو یا مینفولد هوا باشد.	تعمیر یا تعویض نمائید
خروج دود سیاه از اگزوز	عدم عملکرد صحیح سیستم سوخت رسانی	به سیستم سوخت رسانی رجوع نمائید
	عدم عملکرد صحیح سیستم کنترل آلایندگی	
خروج دود آبی از اگزوز	معمولاً از سوختن روغن در محفظه های احتراق ایجاد می شود که ناشی از عوامل زیر می باشد : سائیدگی رینگها ، سائیدگی راهنما سوپاپها، سائیدگی کاسه نمد های سوپاپها یا سوختن واشر سرسیلندر	تعویض نمائید
صدای سوپاپ	سائیدگی راهنما سوپاپ	تعمیر نمائید
	افت فشار روغن	به بخش سیستم روغن کاری رجوع نمائید
	لقی نا مناسب سوپاپ	HLA ها را باز دید نمائید.
	شکستگی فنر سوپاپ	تعویض نمائید
	چسبیدگی سوپاپها	چسبندگی رفع و سوپاپها آزاد شوند
	آسیب دیدگی یا سائیدگی میل سوپاپ	تعویض نمائید

نوع عیب	علت احتمالی	روش رفع عیب
افت قدرت موتور	کم بودن فشار تراکم سیلندر بعلت: ۱- لقی نامناسب سوپاپ ۲- نشستی از سیت سوپاپ ۳- گیرپاژ کردن ساق سوپاپ ۴- ضعیف شدن یا شکستگی فنر سوپاپ ۵- آسیب دیدگی واشر سرسیلندر ۶- ترک یا تابیدگی سر سیلندر ۷- چسبیدن، آسیب دیدگی یا سائیدگی رینگ پیستون ۸- شکستگی یا سائیدگی پیستون	HLA را بازدید نمائید. تعویض یا تعمیر نمائید تعویض نمائید تعویض نمائید تعویض نمائید تعویض یا تعمیر نمائید تعویض نمائید. تعویض نمائید.
	عدم عملکرد صحیح سیستم سوخت رسانی	به کتاب سیستم سوخت رسانی رجوع نمائید
	لغزش (بکسواد) کلاچ	به بخش کلاچ رجوع نمائید
	رگلاژ نبودن سیستم ترمز	به کتاب سیستم ترمز رجوع نمائید
	نامناسب بودن سایز لاستیکها	به کتاب سیستم تعلیق رجوع نمائید
	گرفتگی مدار سیستم اگزوز	به بخش سیستم اگزوز رجوع نمائید
	لقی نامناسب سوپاپها	HLA ها را بازدید نمائید
احتراق غیر طبیعی (ناقص)	سوختگی یا چسبیدگی سوپاپها	تعویض نمائید
	ضعیف شدن یا شکستگی فنر سوپاپ	تعویض نمائید
	تجمع دوده(کربن) در محفظه احتراق	کربن زدائی نمائید

نوع عیب	علت احتمالی	روش رفع عیب
صدای ضربه (knock) موتور در دور آرام وقتی موتور گرم است	شل شدن یا فرسودگی تسمه ها / تسمه سفت کن	تسمه ها و متعلقات آن را بازدید و در صورت نیاز تعویض نمایید.
	بلبرینگ دینام یا کمپرسور کولر	تعویض نمایید
	ویسکوزیته نامناسب روغن	از روغن با ویسکوزیته و دمای کاری مناسب استفاده نمایید
	لقی بیش از اندازه گژن پین	از پیستون ، گژن پین و یا شاتون نو استفاده نمایید .
	لقی شاتون	شاتون ها را بازدید و در صورت نیاز تعویض نمایید
	لقی نامناسب بین پیستون و دهانه سیلندر	سنگ زده و در صورت نیاز تعویض نمایید.
	معیوب بودن تسمه سفت کن تسمه تایمینگ یا راهنمای آن	تعویض نمایید
صدای خفیف در دور آرام که با افزایش سرعت زیاد می شود	معیوب بودن فنر تسمه سفت کن	تعمیر یا تعویض نمایید
	فنر سوپاپ گیر کرده، خارج از مرکز قرار گرفته یا شکسته است.	تعمیر یا تعویض نمایید
	لقی بیش از حد مابین ساق و راهنما سوپاپ	تعمیر نمایید
صدای ضربه در موتور هنگامیکه گشتاور بالا است	لقی بیش از حد پیستون با سیلندر	پیستونها را تعویض نمایید
	شل شدن یا شکستن فنر تسمه سفت کن تسمه تایمینگ	سفت یا تعویض نمایید
افزایش ضربه با بالا رفتن گشتاور موتور	لقی بیش از حد پیستون با دیواره سیلندر	پیستون تعویض گردد
	خمیدگی شاتون	تعویض نمایید
وقتیکه موتور گرم است و گشتاور اعمال می شود موتور ضربات سنگین وارد می کند	شکستن فنر تسمه سفت کن	تعویض نمایید
	سفت شدن بیش از حد یا خرابی تسمه ها	تسمه را تنظیم یا تعویض نمایید
	آسیب دیدگی تسمه سفت کن	تعویض نمایید
	ترک خوردگی فلایویل یا لقی صفحه مرکزی صفحه کلاچ	فلایویل یا صفحه کلاچ را تعویض نمایید
	لقی بیش از حد یاتاقان اصلی (یاتاقان ثابت)	تعمیر نمایید
	لقی بیش از حد یاتاقان شاتون (یاتاقان متحرک)	تعمیر نمایید

نوع عیب	علت احتمالی	روش رفع عیب
هنگامیکه موتور گرم است و تحت بار کم قرار دارد موتور ضربات سبک وارد می کند.	تایمینگ جرعه نامناسب است	تایمینگ جرعه را بازدید نمایید
	گژن پین و یا شاتون	گژن پین و یا شاتون تعویض نمایید
	پایین بودن کیفیت سوخت	استفاده از سوخت مرغوبتر
	وجود نشستی در منیفولد اگزوز	پیچ ها را سفت کنید و یا واشرهای منیفولد اگزوز را در صورت نیاز تعویض نمایید
	لقی بیش از حد یاتاقانهای شاتون (یاتاقانهای متحرک)	تعمیرنمائید
هنگام استارت زدن به مدت چند ثانیه موتور ضربه می زند	ویسکوزیته (چسبندگی) نامناسب روغن	از روغن با ویسکوزیته (چسبندگی) مناسب در دمای کاری مورد نظر استفاده نمایید .

دیجیتال خودرو

شرکت دیجیتال خودرو سامانه (مسئولیت محدود)

اولین سامانه دیجیتال تعمیرکاران خودرو در ایران



تسمه تایمینگ

نوع عیب	علت احتمالی	روش رفع عیب
وجود ترک و یا شکستگی در دندانه ها	گیر کردن میل سوپاپ	با برداشتن درپوش سرسیلندر میل سوپاپ را بازدید نمائید و در صورت نیاز تعمیر یا تعویض گردد
پشت تسمه ترک برداشته و یا پوسیده است	گیر کردن تسمه سفت کن	تسمه سفت کن را پیاده کرده و بازدید نمائید . در صورت نیاز تعویض نمائید
	گرم کردن بیش از حد موتور	سیستم خنک کاری را بازدید نمائید. به بخش سیستم خنک کاری موتور رجوع نمائید
	برخورد تسمه تایمینگ با درپوش محافظ تسمه تایمینگ	تسمه تایمینگ را بازدید و در صورت نیاز تعویض نمائید
سطح کناری تسمه تایمینگ دچار ساییدگی یا پوسیدگی شده است	نصب نامناسب تسمه تایمینگ	تسمه تایمینگ را درآورده و مجدداً نصب نمائید.
	نقص در صفحه راهنمای تسمه تایمینگ	تسمه تایمینگ را درآورده و صفحه راهنما را بازدید و در صورت نیاز تعویض نمائید.
سائیدگی دندانه های تسمه تایمینگ	آب بندی ضعیف درپوش محافظ تسمه	با برداشتن درپوش تسمه تایمینگ بازرسی انجام شود . در صورت نیاز تعویض نمائید
	نشستی در پمپ آب	پمپ آب را بازدید نمائید . در صورت نیاز تعویض نمائید .
	عملکرد نامناسب میل سوپاپ	با برداشتن درپوش سرسیلندر میل سوپاپ را بازدید نمائید در صورت نیاز تعمیر یا تعویض نمائید .
	کشیدگی بیش از حد تسمه سفت کن	تسمه سفت کن را درآورده و بازدید کنید . در صورت نیاز تعویض نمائید
روغن یا مایع خنک کننده روی تسمه وجود دارد .	نشستی از کاسه نمدها	کاسه نمدها را بازدید نمائید در صورت نیاز تعویض نمائید
	نشستی مایع خنک کننده از پمپ آب	پمپ آب را بازدید نمائید در صورت نیاز تعویض نمائید
	آب بندی ضعیف درپوش محافظ تسمه	با برداشتن درپوش تسمه تایمینگ بازرسی انجام شود . در صورت نیاز تعویض نمائید .

تایپیت‌های هیدرولیکی (HLA)

نوع عیب	علت احتمالی	روش رفع عیب
۱- موتور در زمان استارت بلافاصله پس از تعویض روغن صدا می دهد . ۲- موتور در زمان استارت تقریباً یک روز پس از تعویض روغن صدا می دهد .	نشت روغن در مسیر یا اتصالات	خودرو را با دور موتور ۲۰۰۰ الی ۳۰۰۰ دور در دقیقه برانید چنانچه پس از ۲ ثانیه تا ۱۰ دقیقه صدا قطع شد ، HLA ها سالم است در غیر اینصورت HLA ها را تعویض نمائید. زمان مورد نیاز برای اینکه روغن در موتور به جریان بیفتد به شرایط کاری و درجه حرارت محیط بستگی دارد.
	نشت روغن در HLA ها	۳- موتور در زمان استارت بعد از راه اندازی به مدت ۳ ثانیه یا بیشتر صدا می دهد. ۴- موتور در زمان استارت بعد از تعویض HLA های جدید صدا می دهد.
۵- بعد از ده دقیقه همچنان صدا می دهد.	فشار روغن کافی نمی باشد.	فشار روغن را کنترل نمائید . چنانچه کمتر از مقدار مشخص شده بود علت آن را بررسی نمائید . فشار روغن در 550~600 kpa, (77.5~84.6 psi)- 3,000 rpm
ایراد در HLA ها	با دست HLA ها را به سمت پایین فشار دهید ، اگر حرکت نکرد ، سالم است و چنانچه حرکت کرد آن را تعویض نمائید. لقی سوپاپ را اندازه بگیرید اگر بیشتر از صفر میلی متر بود HLA را تعویض نمائید .	
۶- پس از راندن خودرو با سرعت بالا، در دور آرام صدا می دهد.	نامناسب بودن میزان روغن	میزان سطح روغن را بررسی نمائید و در صورت نیاز تخلیه یا اضافه نمائید .
روغن نامرغوب یا فاسد شدن آن	روغن نامرغوب یا فاسد شدن آن	کیفیت روغن را بررسی نمائید . اگر نامرغوب یا فاسد شده بود با روغن مرغوب و نوع مشخص شده تعویض نمائید .

سیستم روغن کاری

نوع عیب	علت احتمالی	روش رفع عیب
موتور سخت روشن می شود	نامناسب و یا ناکافی بودن روغن موتور	تعویض یا اضافه نمائید
مصرف بیش از حد روغن	- سائیدگی جداره داخلی موتور - نشت روغن	به بخش سیستم مکانیکی موتور رجوع نمائید تعمیر نمائید
افت فشار روغن	ناکافی بودن میزان روغن	به میزان کافی روغن اضافه نمائید
	نشت روغن	تعمیر نمائید
	سائیدگی و یا خرابی دنده اوایل پمپ	تعویض نمائید
	سائیدگی سوپاپ داخل اوایل پمپ (پلانجر) یا فرسودگی فنر آن	تعویض نمائید
	مسدود شدن و گرفتگی صافی روغن	تمیز نمائید
	لقی بیش از حد یا تاقان های ثابت یا متحرک	به بخش سیستم مکانیکی موتور رجوع نمائید
روشن شدن چراغ اخطار در حین کارکرد موتور	افت فشار روغن	مطابق موارد فوق عمل نمائید
	فشنگی روغن درست کار نمی کند	به کتاب سیستم الکتریکی موتور رجوع نمائید
	سیستم الکتریکی درست کار نمی کند	به کتاب سیستم الکتریکی موتور رجوع نمائید

شرکت دیجیتال خودرو (مسئولیت محدود)

اولین سامانه دیجیتال تعمیرکاران خودرو در ایران

سیستم خنک کاری

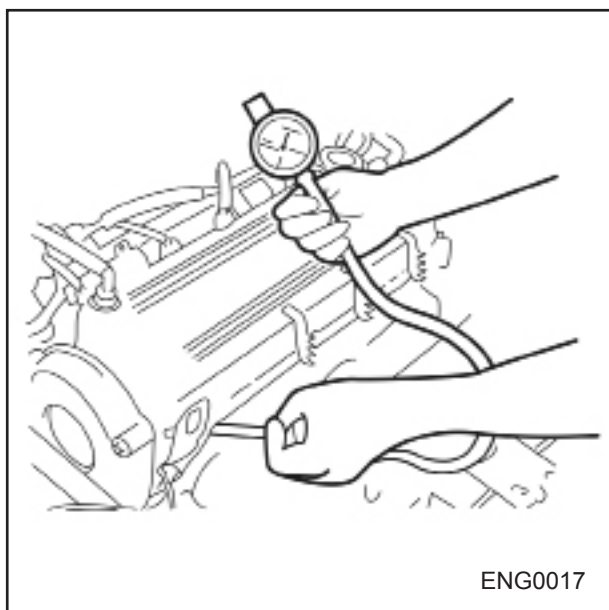
نوع عیب	علت احتمالی	روش رفع عیب
موتور گرم می کند	مایع خنک کننده کم است	مایع خنک کننده اضافه نمائید
	نشت مایع خنک کننده	تعمیر نمائید
	پره های رادیاتور بسته است	تمیز نمائید
	در رادیاتور درست عمل نمی کند	تعویض نمائید
	موتور فن درست عمل نمی کند	تعویض نمائید
	ترموستات درست کار نمی کند	تعویض نمائید
	لوله های مجرای آب بسته است	تمیز نمائید
	پمپ آب درست کار نمی کند	تعویض نمائید
خوردگی و فرسودگی یا زنگ زدگی مجراها	وجود ناخالصی در مایع خنک کننده	تعویض نمائید

دیجیتال خودرو

شرکت دیجیتال خودرو سامانه (مسئولیت محدود)

اولین سامانه دیجیتال تعمیرکاران خودرو در ایران





کمپرس موتور

اگر موتور با توان کم ، مصرف سوخت بالا و یا ضعیف کار می کند موارد زیر را بررسی نمایید .

۱- سیستم جرعه

۲- کمپرس سیلندرها

۳- سیستم سوخت رسانی

بازدید

۱- مطمئن شوید که باتری کاملاً شارژ شده باشد . در

صورت نیاز آن را دوباره شارژ نمایید.

۲- موتور را تا دمای کارکرد طبیعی گرم نمایید.

۳- وایرها و کوئل جرعه زن را جدا نمایید.

۴- تمام شمع ها را خارج نمایید.

۵- گیج فشار را به محل شمع سیلندر شماره یک وصل نمایید.

۶- پدال گاز را بطور کامل فشرده و استارت بزنید.

۷- حداکثر عدد قرائت شده گیج را یادداشت نمایید.

۸- بقیه سیلندرها را به همین صورت بررسی نمایید.

فشار kPa (kg/cm ² , psi)	استاندارد	1415 (14/15, 200)
	حداکثر تفاوت بین سیلندرها	98 (0/98 , 13/8)
	حد پایین	985 (9/85, 139)

۱۰- اگر فشار در یک یا تعداد بیشتری از سیلندرها

کم باشد ، مقدار کمی روغن موتور درون سیلندر اضافه

نموده و مجدداً کمپرس موتور را بررسی نمایید.

- اگر کمپرس افزایش یافت، ممکن پیستون یا رینگ

پیستون یا دیواره سیلندر سائیده شده باشد.

- اگر کمپرس پائین ماند، ممکن است سوپاپ گیر

کرده یا بصورت مناسب در سیت سوپاپ قرار نگرفته

باشد.

- اگر میزان کمپرس در سیلندر مجاور پائین ماند،

ممکن است واشر سرسیلندر آسیب دیده باشد یا

سرسیلندر تابیدگی داشته باشد.

دیجیتال خودرو

شرکت دیجیتال خودرو سامانه (مسئولیت محدود)

اولین سامانه دیجیتال تعمیرکاران خودرو در ایران



فصل دوم

باز کردن مجموعه موتوراز روی خودرو

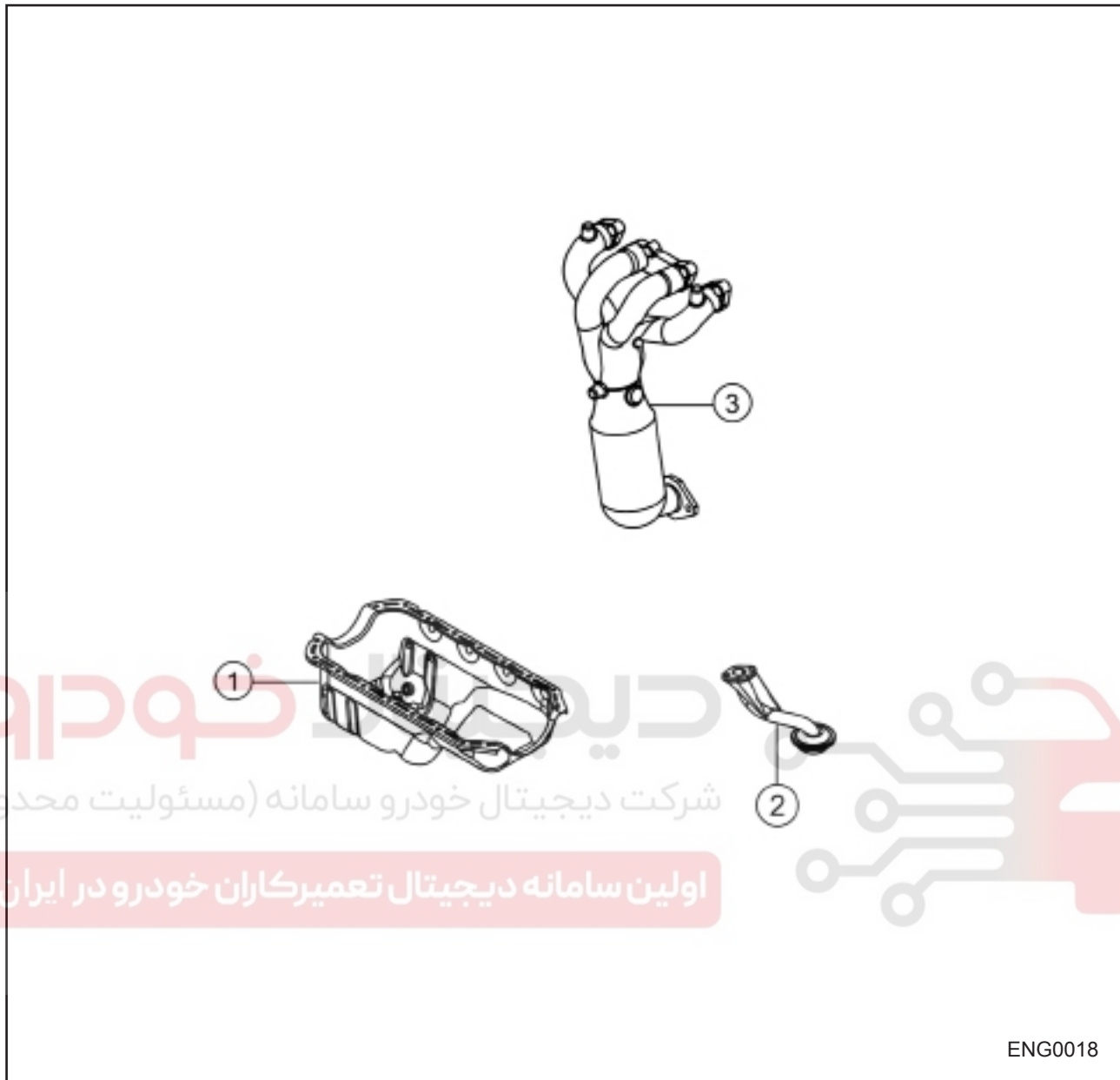
دیجیتال خودرو

شرکت دیجیتال خودرو سامانه (مسئولیت محدود)

اولین سامانه دیجیتال تعمیرکاران خودرو در ایران



کارتل

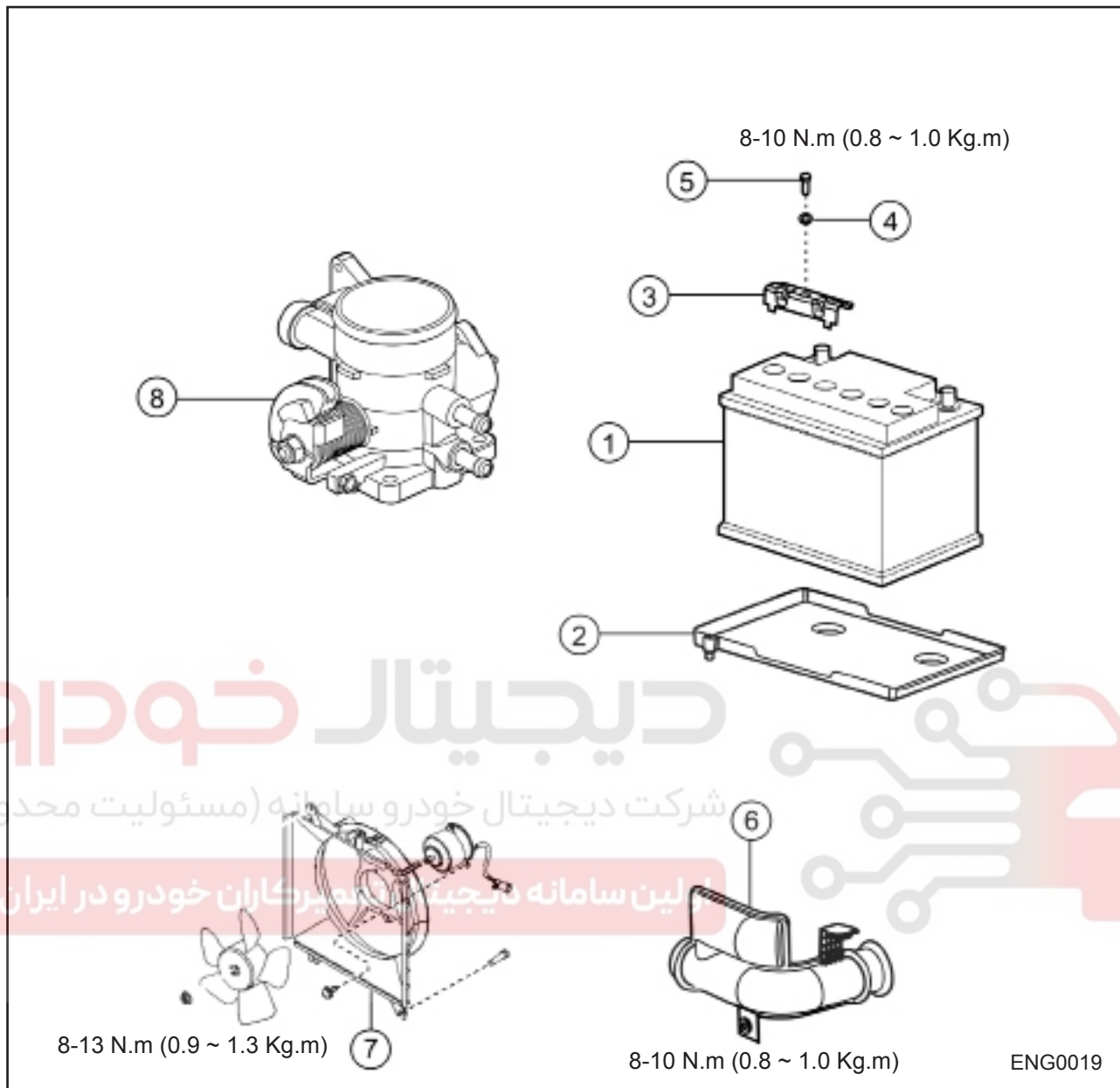


اجزاء و قطعات:

- ۱ - کارتل
- ۲ - صافی روغن
- ۳ - لوله گلوبی اگزوز و کاتالیست

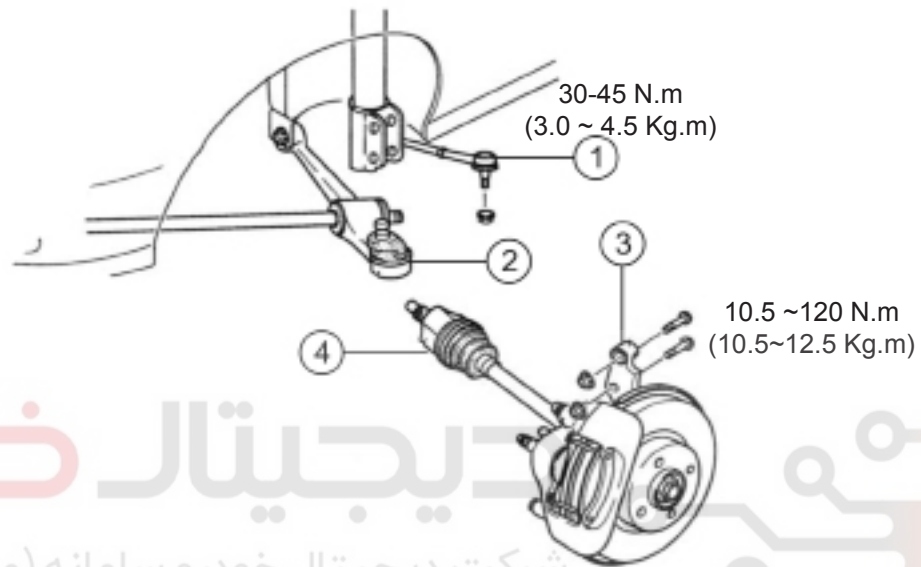
گشتاور اتصال کاتالیست به اگزوز: 38-53 N.m (3.8 ~ 5.3 Kg.m)
 گشتاور اتصال پیچهای کارت: 8- 11 N.m (0.8 ~ 1.1 Kg.m)
 گشتاور اتصال پیچهای صافی روغن : 8-11 N.m (0.8 ~ 1.1 Kg.m)

موتور و انتقال قدرت



اجزاء و قطعات:

- ۱- باتری
 - ۲- سینی زیر باتری
 - ۳- بست باتری
 - ۴- واشر فنری
 - ۵- پیچ نصب مهره نگهدارنده باتری
 - ۶- لوله هواکش
 - ۷- فن خنک کننده رادیاتور
 - ۸- سیم گاز و دریچه گاز
- گشتاور باز کردن اتصالات رادیاتور: 9-13 N.m (0.9 ~ 1.3 Kg.m)
- گشتاور بستن پیچ بدنه دریچه گاز: 8-11 N.m (0.8 ~ 1.1 Kg.m)



دیجیتال خودرو
شرکت دیجیتال خودرو سامانه (مسئولیت محدود)

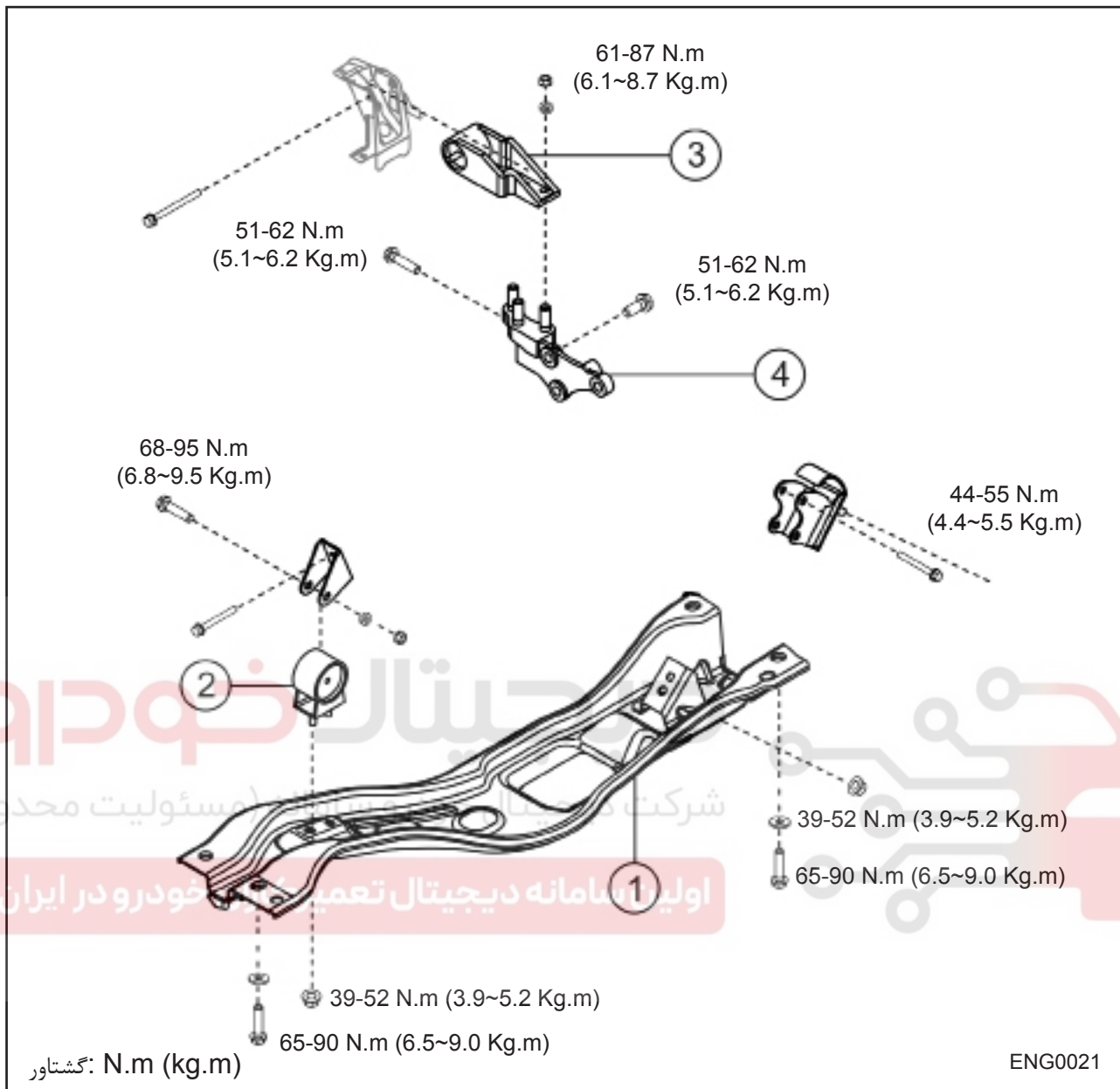
اولین سامانه دیجیتال تعمیرکاران خودرو در ایران

ENG0020

اجزاء و قطعات:

- ۱- میل رابط فرمان
- ۲- سیبک بازوئی پائینی (طبق)
- ۳- سگدست
- ۴- پلوس

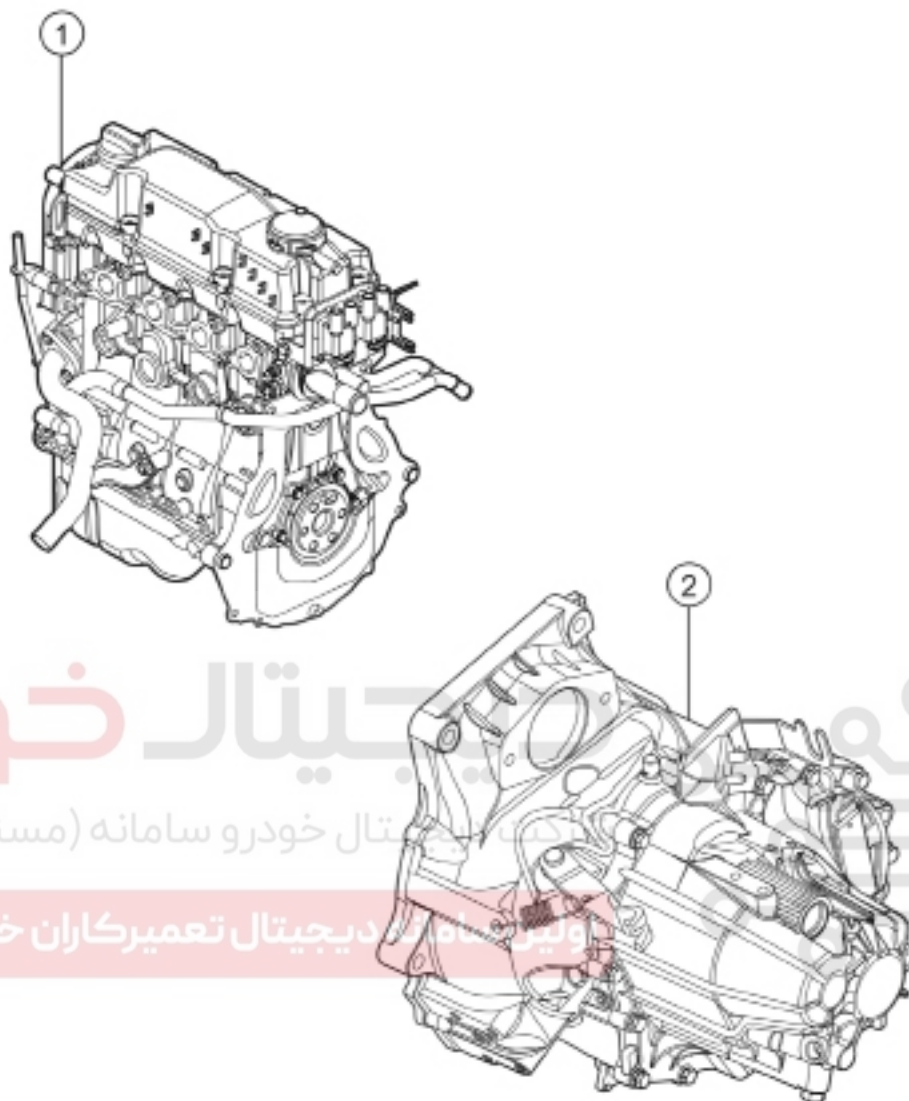
موتور و انتقال قدرت



اجزاء و قطعات:

- ۱- رام
- ۲- پایه دسته موتور شماره ۱
- ۳- بوش لاستیکی دسته موتور شماره ۲
- ۴- پایه دسته موتور شماره ۲

گشتاور بستن پیچهای رام زیر موتور : 65-90 N.m
گشتاور بستن مهره های رام زیر موتور : 39-52 N.m

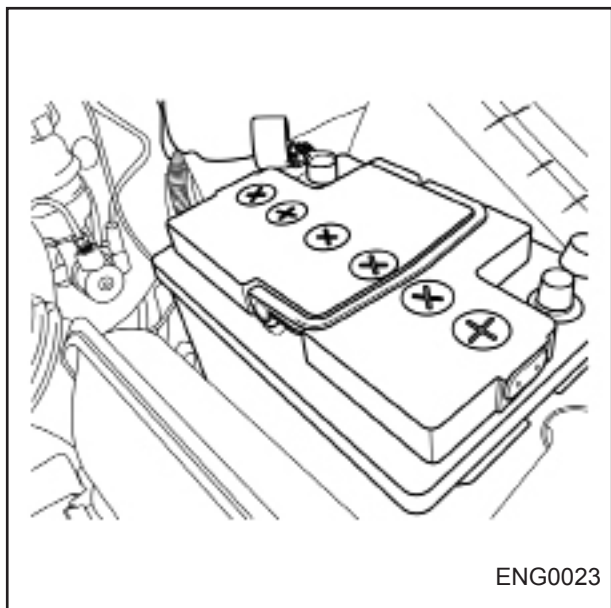


ENG0022

اجزاء و قطعات:

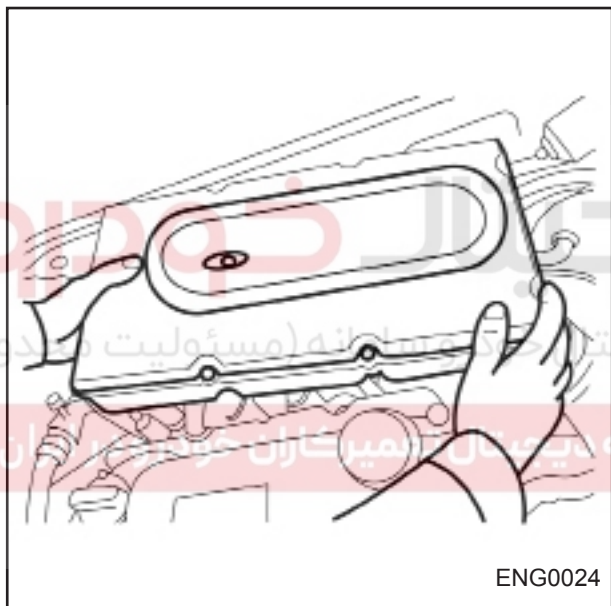
- ۱- موتور
- ۲- گیربکس

پیاده کردن



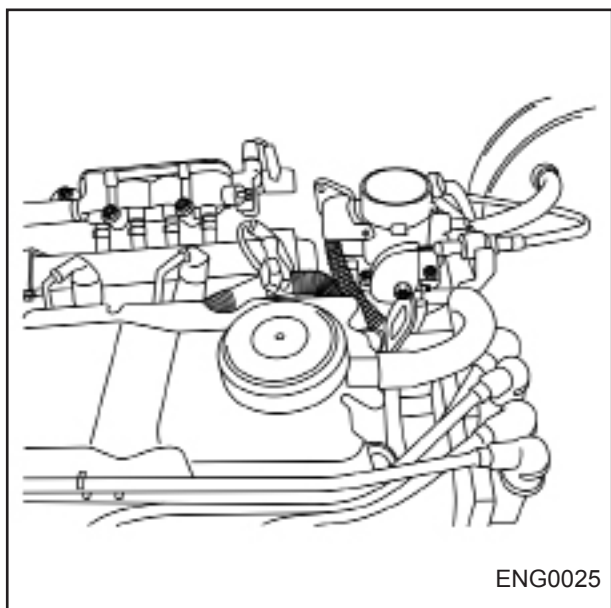
ENG0023

- ۱- خودرو را روی جک قیچی قرار دهید.
- ۲- کابل های باتری را جدا نمائید.
- ۳- باتری جدا شود و سینی باتری باز گردد.



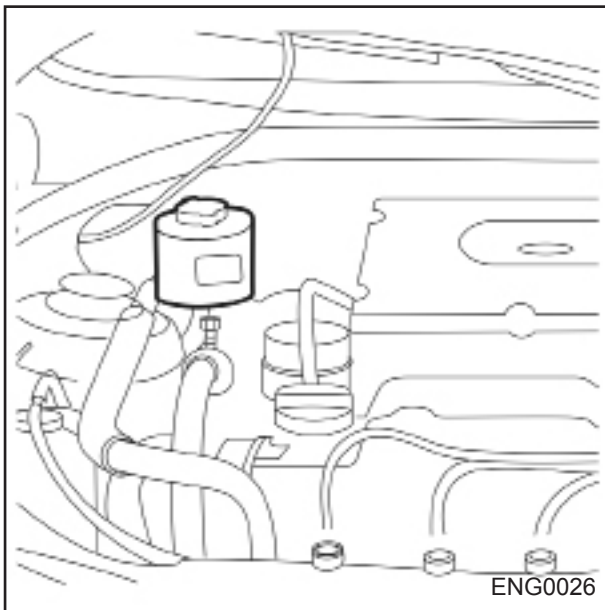
ENG0024

- ۴- مایع خنک کننده رادیاتور را تخلیه نمائید.
- ۵- کل مجموعه هواکش را جدا نمائید.

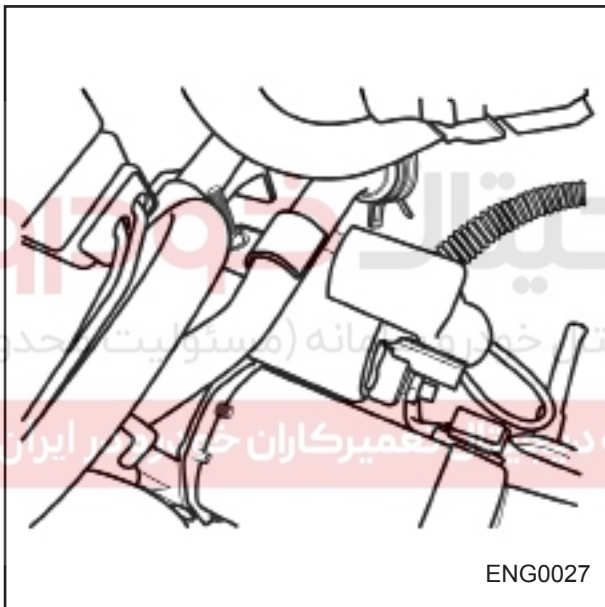


ENG0025

- ۶- سیم گاز را جدا نمائید.
- ۷- شلنگ بنزین را از ریل سوخت جدا نمائید.
- ۸- شلنگ های بخاری را جدا نمائید.
- ۹- شلنگ های خلائی بوستر ترمز را جدا نمائید.
- ۱۰- کل اتصالات الکتریکی را جدا نمائید.
- ۱۱- میل موج گیر و اهرم بندیهای گیربکس را جدا نمائید.
- ۱۲- سیم کلاچ را جدا نمائید.



۱۳- شلنگ پمپ فرمان هیدرولیک را جدا نمائید.

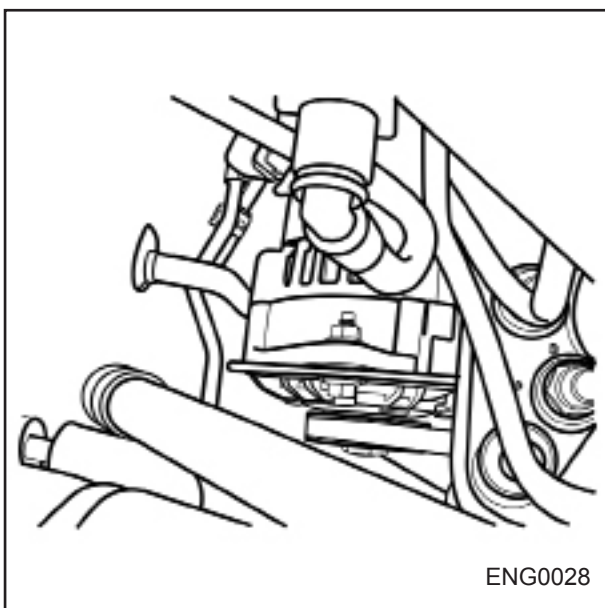


۱۴- ترمینالهای استارتر را جدا نمائید.

۱۵- سوکت ترمینال دینام را جدا نمائید.

۱۶- چهار عدد پیچ کمپرسور کولر (A/C) را جدا نمائید.

۱۷- چرخ های جلو را جدا نمائید.

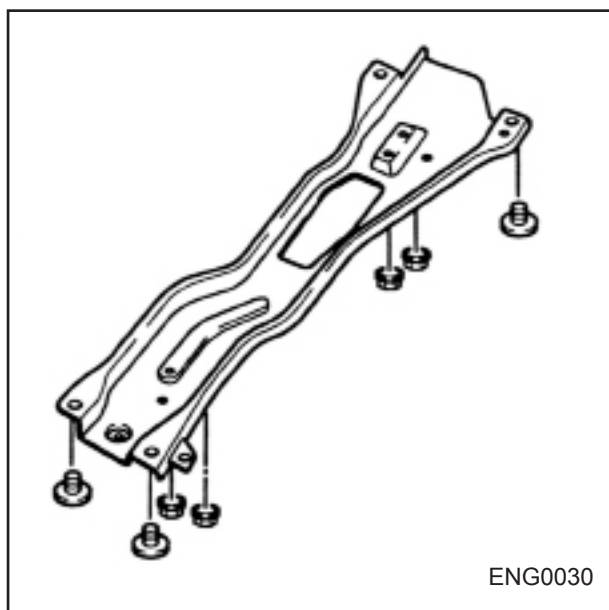


- ۱۸- گلویی اگزوز و کاتالیست را جدا نمائید.
۱۹- با بیرون آوردن اشیپیل و مهره، سبک های چپ و راست فرمان را جدا نمائید.



- ۲۰- دو عدد پیچ و مهره کمک را باز کرده و آنرا از سگدست جدا نمائید.
۲۱- اتصالات اهرم تعویض دنده باز شود.
۲۲- به آرامی و با اهرم بلند (تایلپور) پلوس ها را از گیربکس جدا نمائید.
۲۳- موتور را بوسیله جرثقیل دستی مهار نمائید.
۲۴- چهار عدد پیچ و چهار مهره رام را باز نمائید.
۲۵- دو عدد پیچ پایه دسته موتور شماره ۱ را جدا نمائید.

- ۲۶- یک عدد مهره دسته موتور شماره ۲ را جدا نمائید.
۲۷- چهار عدد پیچ پایه دسته موتور شماره ۲ را جدا نمائید.
۲۸- دو عدد مهره دسته موتور شماره ۳ را جدا نمائید.
۲۹- مجموعه موتور و گیربکس را بطور یکپارچه خارج نمائید.



سوار کردن

۱- موتور و گیربکس را بطور یکپارچه روی خودرو سوار نمائید.

۲- دو عددمهره دسته موتور شماره ۳ را نصب نمائید.

گشتاور مورد نیاز: ۶/۱-۸/۷ کیلوگرم متر

۳- پیچهای پایه موتور شماره ۲ و مهره آنرا نصب نمائید.

گشتاور مورد نیاز بستن پیچها: ۶/۸-۹/۵ کیلوگرم متر

گشتاور مورد نیاز بستن مهره ها: ۳/۸-۵/۳ کیلوگرم متر

۴- چهار عدد پیچ و مهره رام را نصب نمائید.

گشتاور مورد نیاز بستن پیچها: ۶/۵-۹/۰ کیلوگرم متر

گشتاور مورد نیاز بستن مهره ها: ۳/۹-۵/۲ کیلوگرم متر

۵- پیچهای دسته موتور ۲ را نصب کنید.

گشتاور مورد نیاز بستن پیچها: ۶/۸-۹/۵ کیلوگرم متر

گشتاور مورد نیاز بستن مهره ها: ۳/۸-۵/۳ کیلوگرم متر

۶- جرثقیل دستی را از موتور جدا نمائید.

۷- جهت نصب کردن پلوس از خار پلوس نو استفاده نمائید.

۸- با باز کردن دهانه خارها آنها را روی پلوس به نحوی نصب نمائید که شیار آن هنگام جازدن در داخل گیربکس به سمت بالا قرار گیرد.

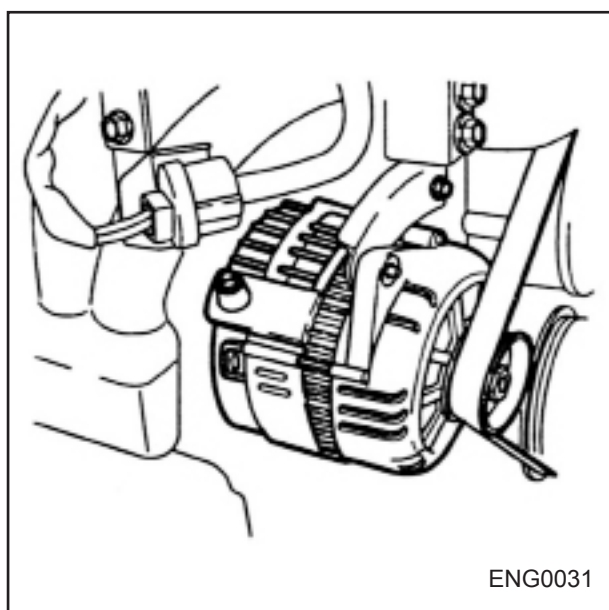
۹- کمک فنر را بر روی سگدست فرمان سوار نمائید.

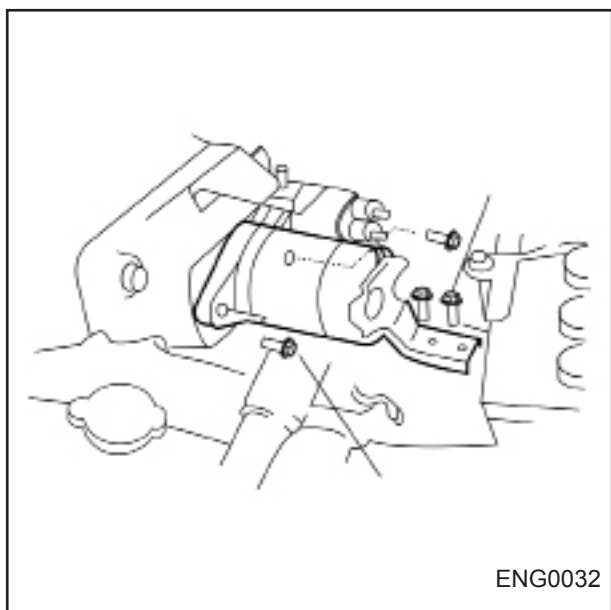
۱۰- لوله گلوبی اگزوز و کاتالیست را نصب نمائید.

گشتاور مورد نیاز: ۳/۸-۵/۳ کیلوگرم متر

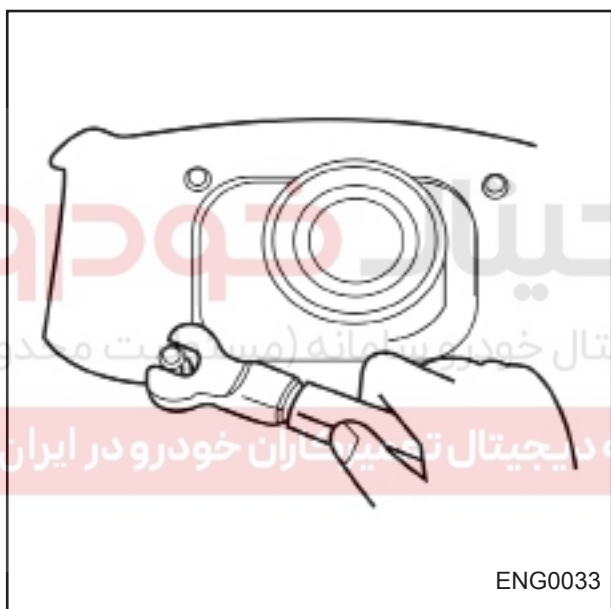
۱۱- کمپرسور کولر (A/C) را نصب نمائید.

۱۲- سوکت ترمینال B دینام را وصل نمائید.





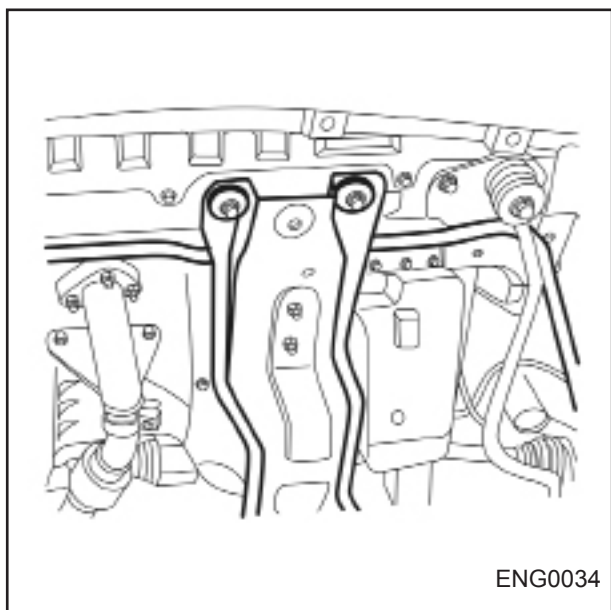
- ۱۳- سوکت های ترمینال B و S استارتر را وصل نمائید.
۱۴- شلنگ پمپ هیدرولیک فرمان را جا بزینید.



- ۱۵- میل موج گیر و اهرم تعویض دنده را نصب نمائید.
(گیربکس دستی)

گشتاور مورد نیاز:	۳/۸-۵/۳ کیلوگرم متر
گشتاور مورد نیاز:	۱/۶-۲/۷ کیلوگرم متر

- ۱۶- اتصالات الکتریکی را نصب نمائید.
۱۷- شلنگ بنزین را به ریل انژکتور متصل نمائید.
۱۸- شلنگ های خلائی ترمز را به بوستر متصل نمائید.
۱۹- شلنگ بخاری را نصب نمائید.
۲۰- سوکت های انژکتور را به انژکتورها متصل نمائید.
۲۱- سیم گاز را نصب نمائید.
۲۲- شلنگ های بالا و پائین رادیاتور را نصب نمائید.
۲۳- خرطومی هواکش را نصب نمائید.
۲۴- باتری و سینی آنرا نصب نمائید.



- ۲۵- به مقدار مشخص شده مایع خنک کننده در مخزن رادیاتور بریزید.
۲۶- کابل مثبت و منفی باتری را متصل نمائید.
۲۷- سطح مایعات خودرو را بررسی نمائید.
۲۸- موتور را استارت زده و عملکرد صحیح آنرا بررسی نمائید.

دیجیتال خودرو

شرکت دیجیتال خودرو سامانه (مسئولیت محدود)

اولین سامانه دیجیتال تعمیرکاران خودرو در ایران



فصل سوم

سیستم مکانیکی موتور

دیجیتال خودرو

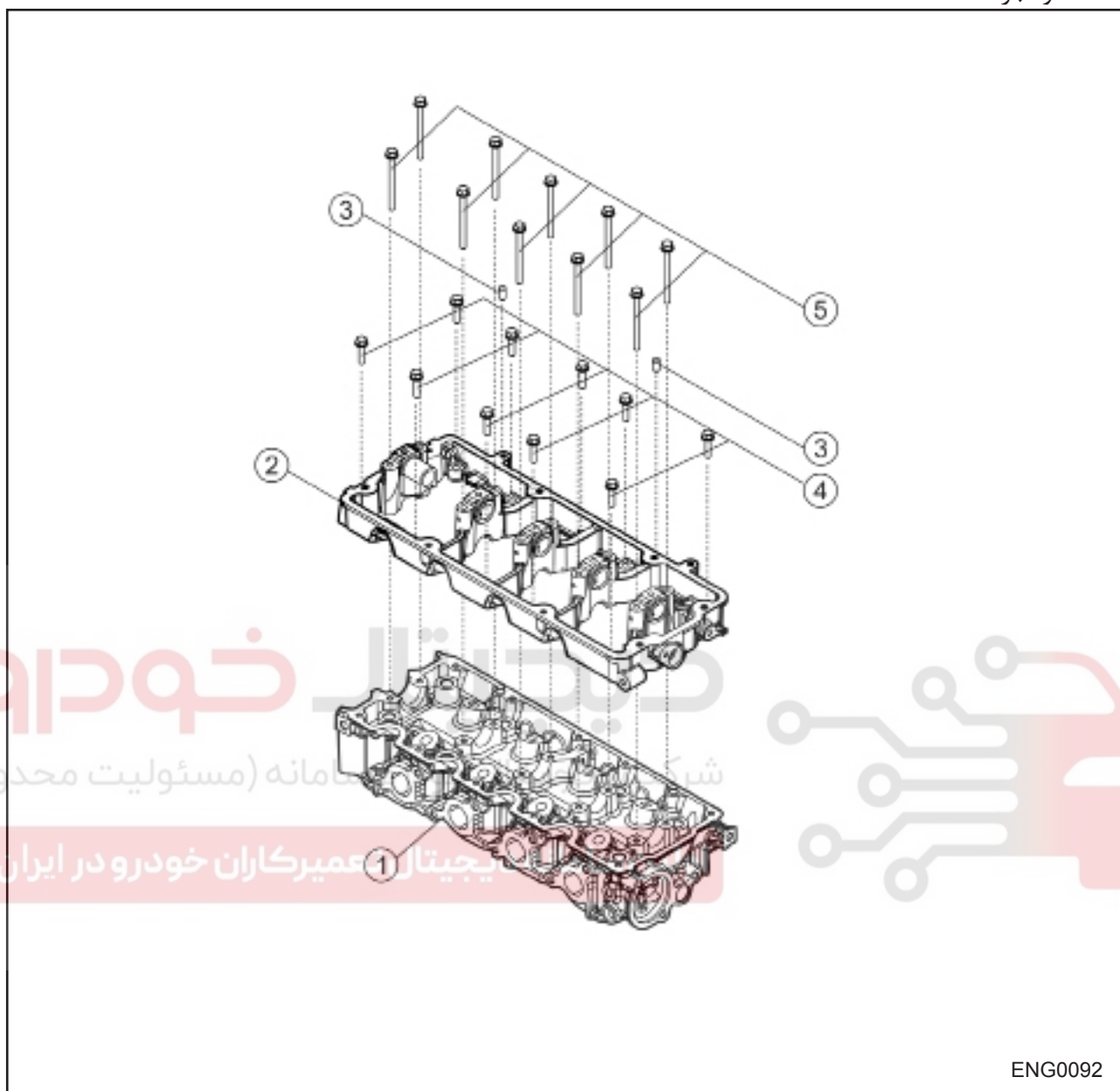
شرکت دیجیتال خودرو سامانه (مسئولیت محدود)

اولین سامانه دیجیتال تعمیرکاران خودرو در ایران



مجموعه سرسیلندر

قطعات و اجزاء

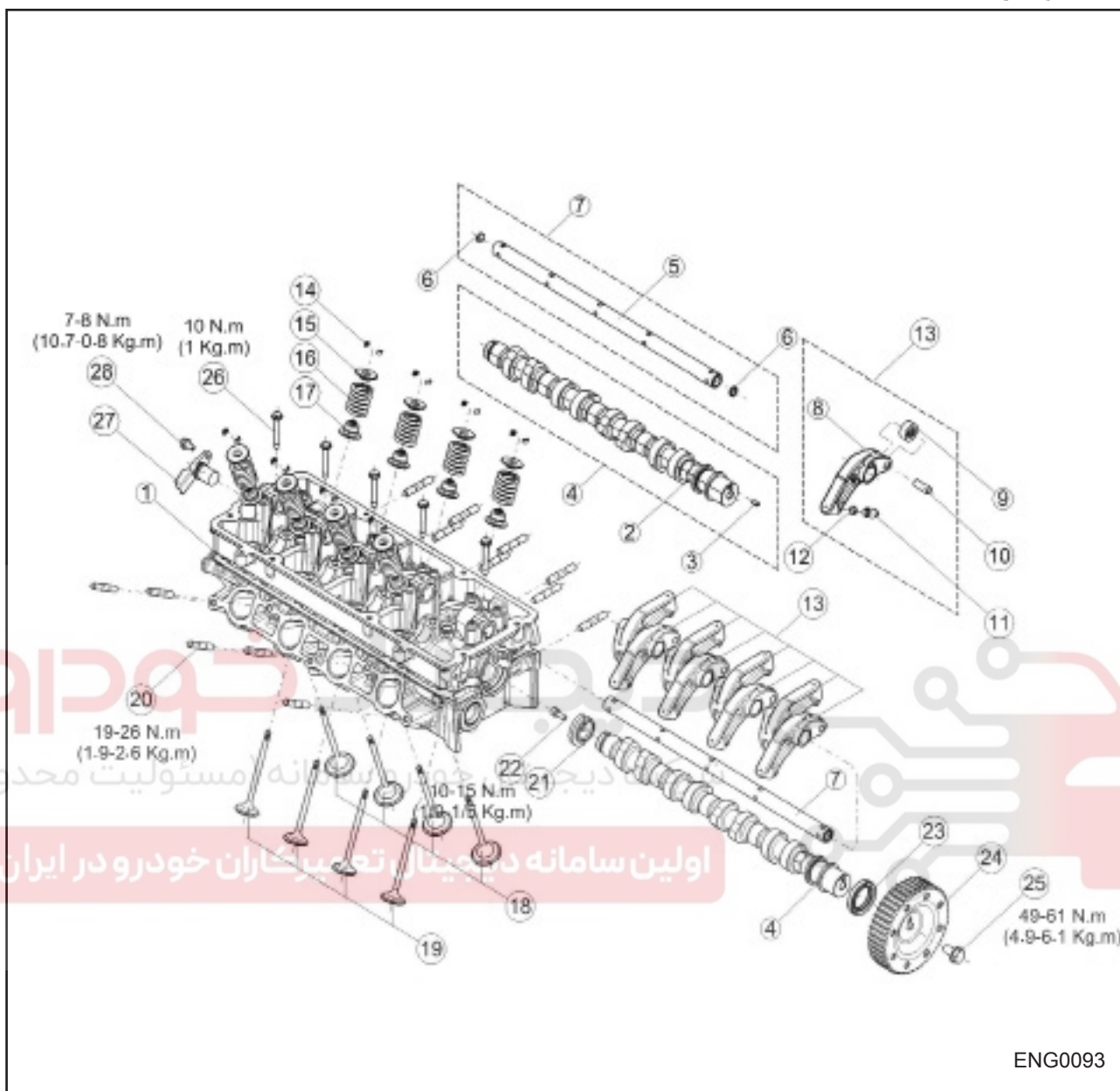


ENG0092

اجزاء و قطعات:

- ۱- سر سیلندر
- ۲- صفحه نگهدارنده میل سوپاپ
- ۳- پین صفحه نگهدارنده میل سوپاپ
- ۴- پیچ های صفحه نگهدارنده میل سوپاپ
- ۵- پیچ های صفحه نگهدارنده میل سوپاپ

اجزاء سیستم سوپاپ (SOHC)
قطعات و اجزاء



ENG0093

اجزاء و قطعات:

- | | |
|-------------------------------------|---|
| ۱- سر سیلندر | ۱۵- بشقابک فنر سوپاپ |
| ۲- میل سوپاپ | ۱۶- فنر سوپاپ |
| ۳- پین میل سوپاپ | ۱۷- کاسه نمد ساق سوپاپ |
| ۴- مجموعه میل سوپاپ | ۱۸- سوپاپ هوای ورودی |
| ۵- محور اسبک | ۱۹- سوپاپ دود |
| ۶- اورینگ میل اسبک | ۲۰- پیچ دوسر رزوه راهنما و نگهدارنده منی فولد هوا و دود |
| ۷- مجموعه محور میل اسبک | ۲۱- شاخص سنسور میل سوپاپ |
| ۸- اسبک | ۲۲- پیچ اتصال شاخص سنسور میل سوپاپ |
| ۹- غلتک | ۲۳- کاسه نمد |
| ۱۰- پین | ۲۴- مجموعه پولی میل سوپاپ |
| ۱۱- تنظیم کننده هیدرولیکی میل سوپاپ | ۲۵- پیچ پولی میل سوپاپ |
| ۱۲- درپوش نگهدارنده | ۲۶- پیچ محور اسبک |
| ۱۳- مجموعه اسبکها | ۲۷- سنسور موقعیت میل سوپاپ با او رینگ |
| ۱۴- ضامن (خار نگهدارنده) ساق سوپاپ | ۲۸- پیچ سنسور موقعیت میل سوپاپ |

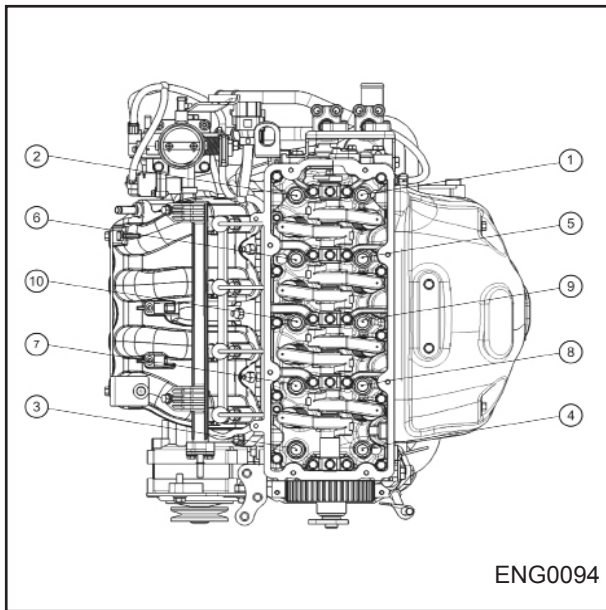
پیاده کردن مجموعه سرسیلندر

- ۱- ابتدا برق (کابل) باتری را جدا می کنیم و باتری را از محفظه موتور خارج می کنیم.
- ۲- مایع خنک کننده را تخلیه و شلنگ بالایی رادیاتور را باز نمائید. (قبل از تخلیه دمای مایع خنک کننده می بایست به دمای محیط برسد)
- ۳- خرطومی لوله هواکش (بین فیلتر هوا و درپوش) را باز کنید.
- ۴- شلنگ هوای ورودی را باز کنید .
- ۵- شلنگ های خلاء ، سوخت و مایع خنک کننده را باز کنید.
- ۶- وایر شمع ها را باز کنید . دقت نمائید وایرها باید همراه با درپوش گردگیر مربوطه جدا شوند .
- ۷- کوئل را باز کنید.
- ۸- محافظ حرارتی و مجموعه منیفولد دود را باز کنید.
- ۹- تسمه آلترناتور را بردارید.
- ۱۰- پولی میل لنگ را باز کنید.
- ۱۱- پولی پمپ آب را باز کنید.
- ۱۲- مجموعه درپوش بالا و پایین را باز کنید.
- ۱۳- صفحه انتهایی را باز کنید.
- ۱۴- درپوش سوپاپ و شلنگ تهویه را باز کنید.
- ۱۵- تسمه تایمینگ را باز کنید.
- ۱۶- پولی تسمه تایمینگ را باز کنید.
- ۱۷- درپوش سوپاپ را باز کنید.

دیجیتال خودرو

شرکت دیجیتال خودرو سامانه (مسئولیت محدود)

اولین سامانه دیجیتال تعمیرکاران خودرو در ایران



ENG0094

۱۸- مجموعه سر سیلندر را باز کنید. توجه داشته باشد که پیچ های سر سیلندر بایستی توسط ابزارمخصوص و آچار پیچ سر سیلندر مطابق ترتیبی که در شکل نمایش داده شده در دو یا سه مرحله باز شوند.

۱۹- قطعات واشر سر سیلندر را از روی سطح فوقانی بلوک سیلندر و سطح تحتانی سر سیلندر بردارید. توجه: اطمینان حاصل نمایید تا قطعات واشر درون موتور نیفتند.

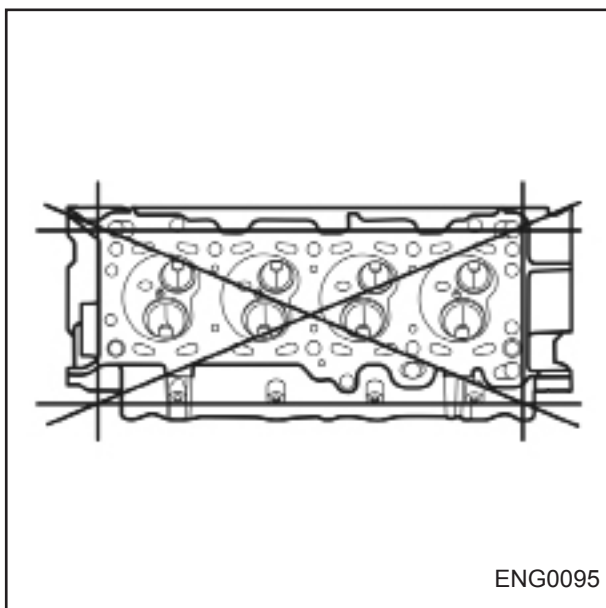
دیجیتال خودرو

دیجیتال خودرو سامانه (مسئولیت محدود)

بازدید

- ۱- تمام اجزاء را تمیز نمائید.
- ۲- تکه های واشر، آلودگی ها، روغن، گریس، دوده رطوبت، مواد باقیمانده و سایر مواد خارجی را بزدایید.

اولین سامانه دیجیتال تعمیرکاران خودرو در ایران

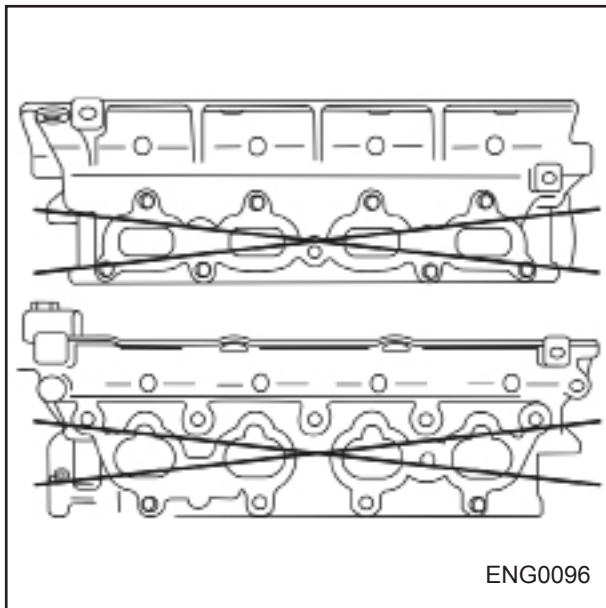


ENG0095

سر سیلندر

- ۱- سر سیلندر را از لحاظ آسیب، ترک و نشتی آب و روغن بازرسی کنید. در صورت نیاز سر سیلندر را تعویض نمائید.
- ۲- میزان تابیدگی سطح سر سیلندر را در شش جهت مطابق شکل اندازه گیری نمائید.

میزان تابیدگی مجاز: ۰/۱۵ میلی متر



توجه:

قبل از بررسی میزان تاییدگی سرسیلندر، با بررسی موارد ذیل در صورت نیاز سرسیلندر را تعمیر یا تعویض نمائید.

- نشیمنگاه سیت سوپاپ ها
- آسیب دیدگی سطوح تماس منی فولد دود و منی فولد هوا با سیلندر
- لقی محوری میل سوپاپ
- لقی ساق سوپاپ و راهنما سوپاپ

طریقه اندازه گیری لقی محوری میل سوپاپ

- ساعت اندازه گیری را در انتهای میل سوپاپ قرار دهید
- با استفاده از اهرم، تا حد ممکن میل سوپاپ را به جلو حرکت دهید.

- ساعت اندازه گیری را صفر نمایید.

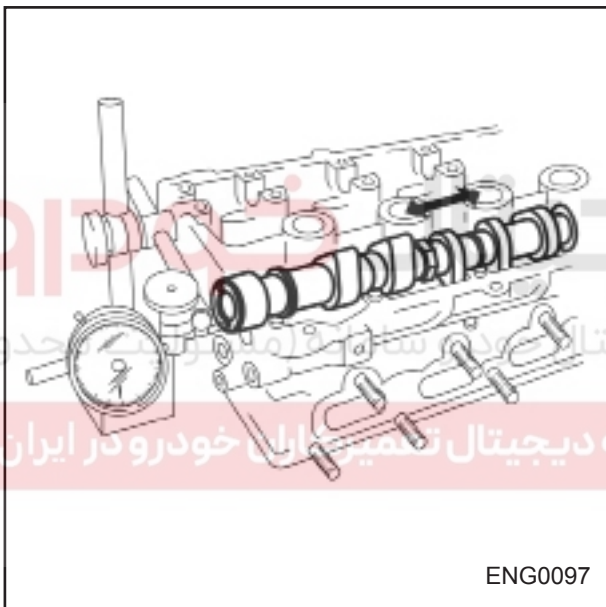
- با استفاده از اهرم، تا حد ممکن میل سوپاپ را به عقب حرکت دهید.

- مقدار نشان داده شده روی ساعت را جهت تعیین میزان حرکت و لقی محوری میل سوپاپ قرائت نمایید.

میزان لقی محوری میل سوپاپ ها :

استاندارد : ۰/۰۷ میلی متر

حداکثر : ۰/۲۲ میلی متر



نحوه اندازه گیری میزان لقی ساق سوپاپ و راهنما سوپاپ

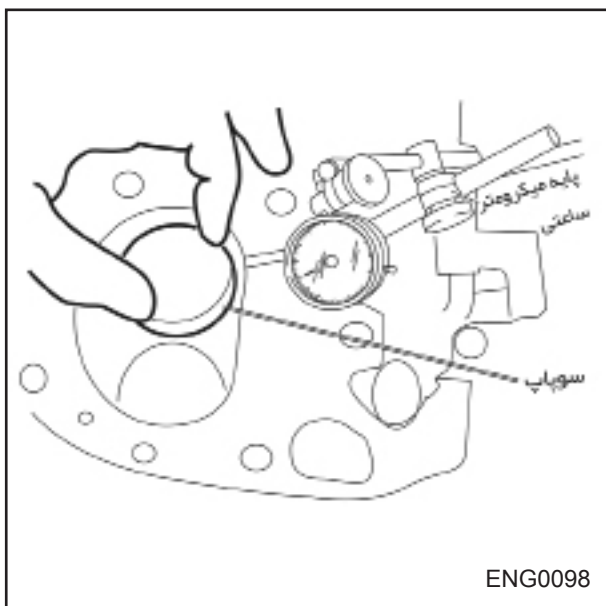
- سوپاپ را در داخل راهنما سوپاپ قرار دهید.

- مطابق شکل ساعت اندازه گیری را بر روی یک پایه نصب کنید.

- ساعت اندازه گیری را در انتهای ساق سوپاپ قرار دهید.

- با دست سر سوپاپ را حرکت دهید.

- مقدار نشان داده شده روی ساعت را جهت تعیین میزان لقی ساق سوپاپ و راهنما سوپاپ قرائت نمایید.

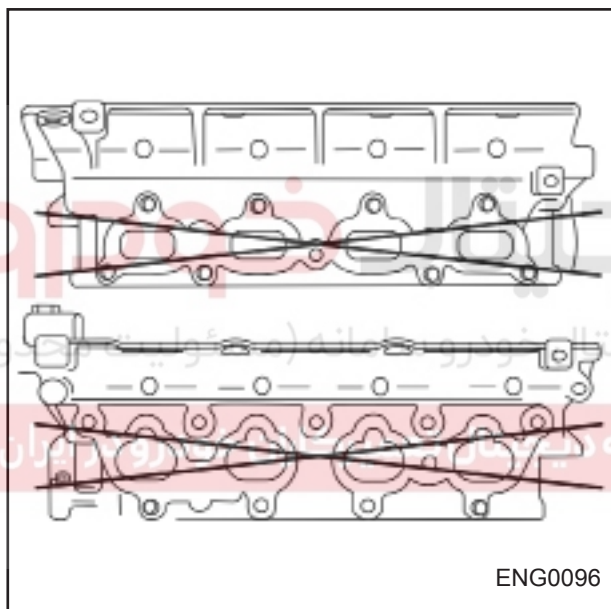


میزان لقی استاندارد سوپاپ هوا و راهنما سوپاپ:
۰/۰۳۸ ~ ۰/۰۱۳ میلی متر

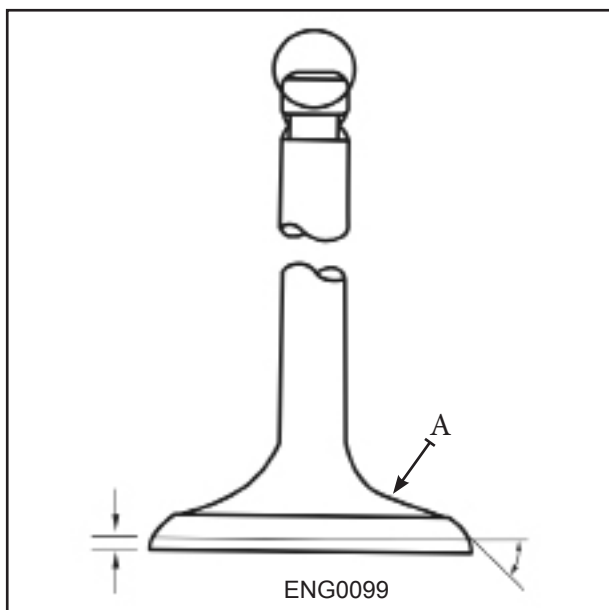
میزان لقی استاندارد سوپاپ دود و راهنما سوپاپ:
۰/۰۴۹ ~ ۰/۰۲۲ میلی متر

۳- در صورتیکه تابیدگی سر سیلندر از حد مشخصی بیشتر باشد، سطوح سرسیلندر را سنگ بزنید.

میزان تابیدگی: ۰/۱۵ میلی متر
میزان مجاز سنگ زنی سرسیلندر: ۰/۲ میلی متر



۴- ارتفاع سر سیلندر را با اندازه گیری از کف سیلندر تا سطح نشیمنگاه واشر سرسیلندر اندازه گیری نمائید.
۵- اگر ارتفاع سر سیلندر طبق مشخصات نبود (۷۹/۴ ~ ۷۹/۲ میلی متر)، سرسیلندر را تعویض نمائید.
۶- مطابق شکل، تابیدگی سطوح منیفولد دود و هوا را در دو جهت اندازه گیری نمائید.
۷- اگر تابیدگی از حد مشخص بیشتر باشد (حداکثر ۰/۱۵ میلی متر) سطح سرسیلندر را تراش داده و یا آن را تعویض نمائید.



مکانیزم سوپاپ

۱- هر یک از سوپاپ ها را از نظر موارد زیر بازرسی نمائید.

- خمیدگی در ساق سوپاپ

- زبری یا آسیب سطح مورب سوپاپ (سیت سوپاپ) A

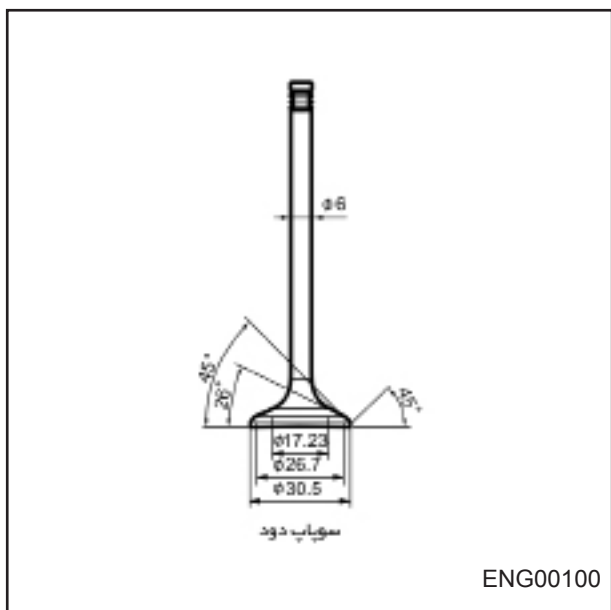
- آسیب یا سایش ناهموار لبه های ساق سوپاپ

۲- در صورت نیاز سطح سوپاپ را تسطیح مجدد نموده یا تعویض نمائید.

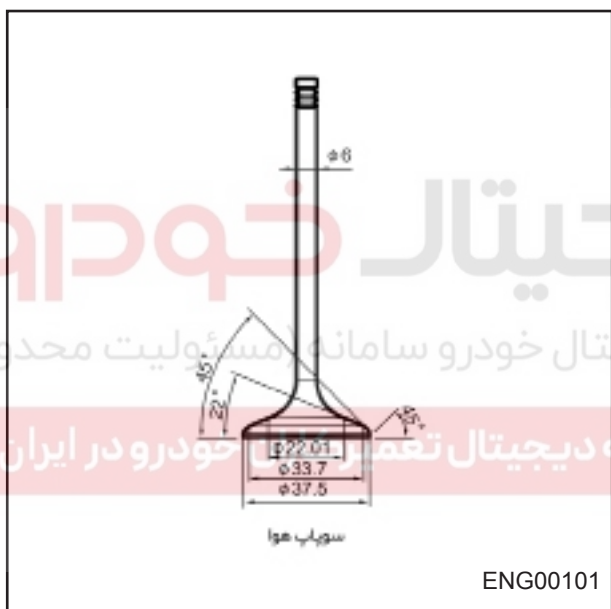
۳- قطر هر یک از ساق سوپاپها را اندازه بگیرید.

موتور استاندارد پایه بنزینی		قطر (mm)
سوپاپ هوا	استاندارد	6mm (-0.013 ~ -0.028)
	حد مجاز	6mm
سوپاپ دود	استاندارد	6mm(-0.022 ~ -0.027)
	حد مجاز	6mm

سوپاپ دود

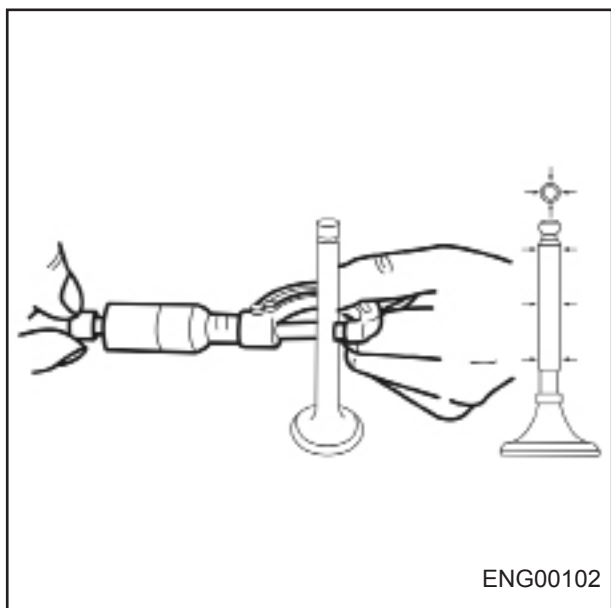


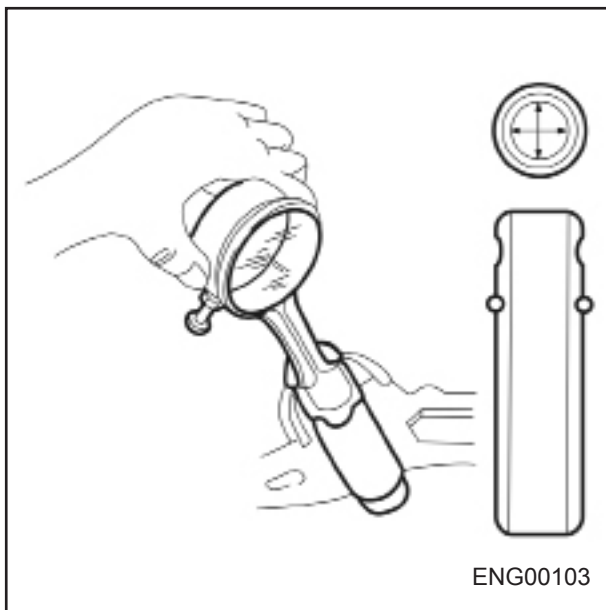
سوپاپ هوا



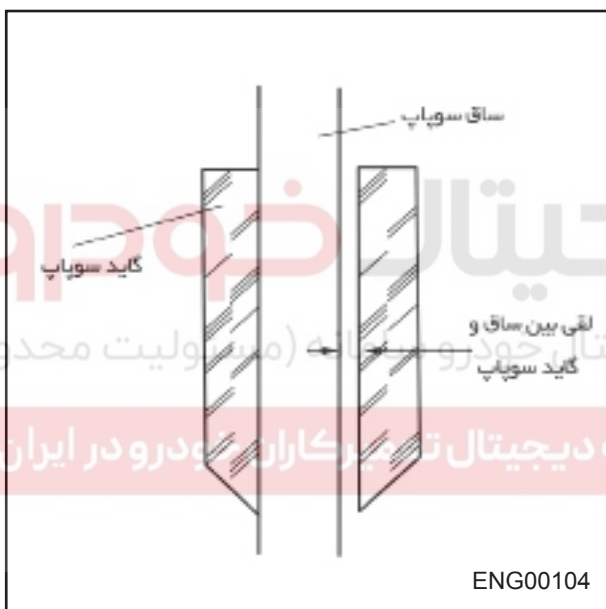
۴- قطر ساق سوفاپ های هوا و دود را اندازه گیری نماید

موتور استاندارد پایه بنزینی	قطر ساق سوفاپ	
سوفاپ هوا	استاندارد (mm)	5.974 ~ 5.987
سوفاپ دود	استاندارد (mm)	5.963 ~ 5.978



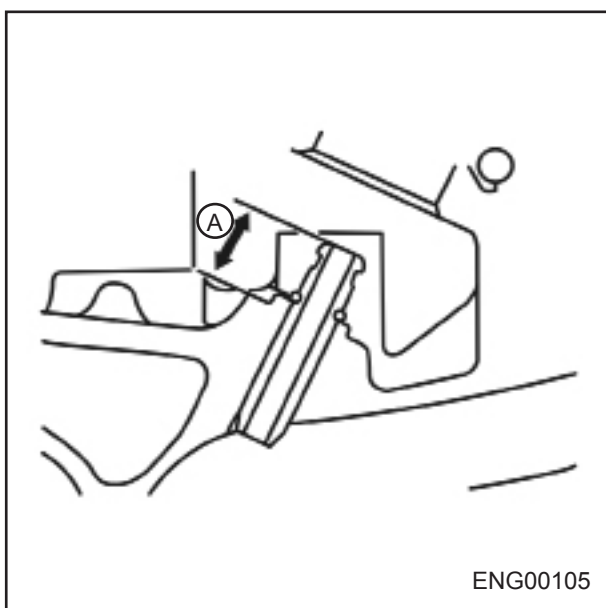


۵- مطابق شکل قطر داخلی هر یک از راهنما سوپاپ ها را در دو جهت اندازه گیری نمائید.



۶- میزان لقی بین ساق سوپاپ و راهنما سوپاپ را محاسبه نمائید.
برای هر یک از سوپاپ ها، قطر خارجی ساق سوپاپ را از قطر داخلی راهنما سوپاپ کم کنید.

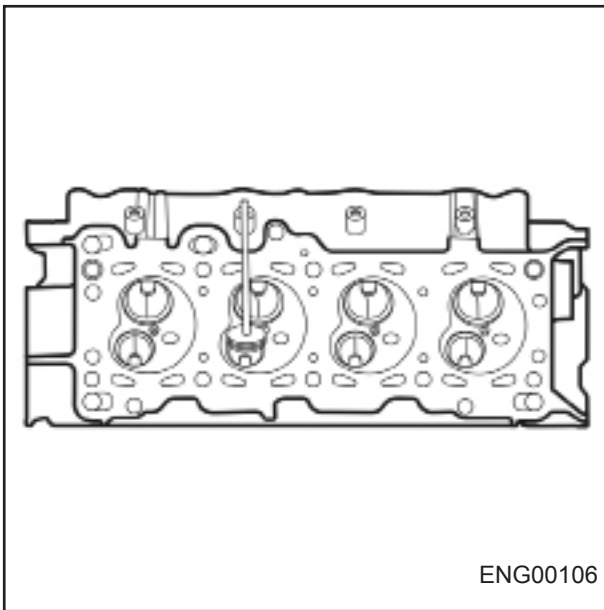
لقی (mm)	موتور استاندارد پایه بنزینی
013/0~038/0	سوپاپ هوا
022/0~049/0	سوپاپ دود



۷- اگر میزان لقی از حد مشخص بیشتر باشد، سوپاپ و یا راهنما سوپاپ را تعویض نمائید.
۸- میزان برآمدگی راهنما سوپاپ (A) را اندازه بگیرید. در صورت نیاز راهنما سوپاپ را تعویض نمائید.

$$A = 9 \pm 0.35 \text{ mm}$$

توجه: راهنمای سوپاپهای هوا و دود باهم فرق دارند. اطمینان حاصل نمایید که از راهنما سوپاپ صحیح استفاده می نمائید.



سیت سوپاپ

۱- سطح تماس سیت و سطح مورب هر یک از سوپاپها را از نظر موارد ذیل بازرسی نمائید.

- زبری
- آسیب دیدگی
- وجود حفره های ریز
- ترک

۲- در صورت نیاز و با استفاده از ابزار مخصوص تراش، سیت سوپاپها را با ابزار برش ۴۵ درجه پرداخت نمائید. در صورت نیاز پیشانی سوپاپها را نیز پرداخت نمائید.

۳- پوشش مخصوص «دایکم آبی»^۱

روی سطح مورب سوپاپ و سیت سوپاپ بمالید و اجازه دهید خشک شود.

۴- سوپاپ را به طرف سیت سوپاپ فشرده و سوپاپ را ۳۶۰ درجه بچرخانید و موارد زیر را بررسی نمائید.

اگر پوشش «دای کم آبی» اطراف سطح مورب سوپاپ از بین نرفت، سوپاپ را تعویض نمائید.

اگر پوشش «دای کم آبی» اطراف سیت سوپاپ کنده نشد، سیت سوپاپ را پرداخت مجدد نمائید.

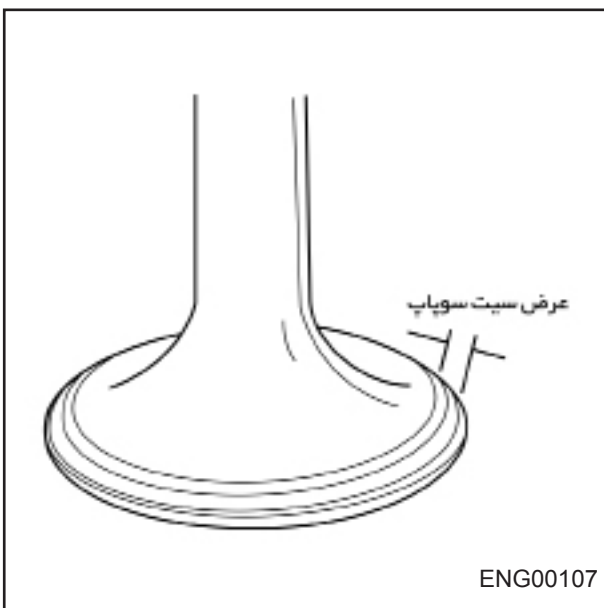
۵- عرض سیت سوپاپ را اندازه بگیرید.

عرض سیت سوپاپ استاندارد: 1.6 ~ 1.8 mm

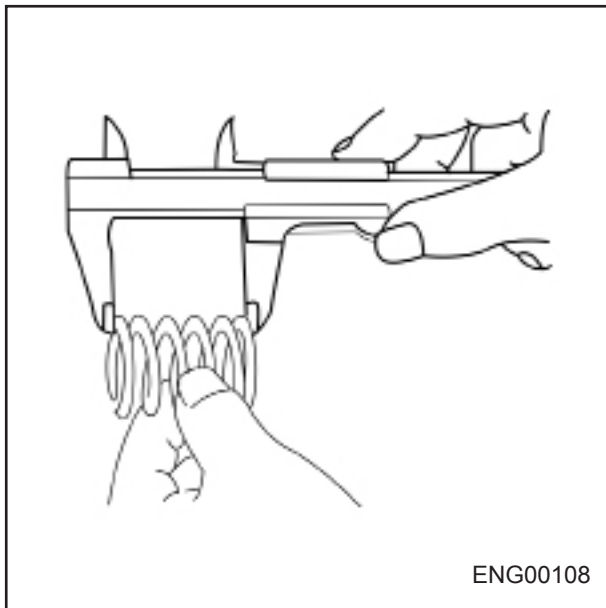
۶- در صورت نیاز سیت سوپاپ را بوسیله سنگ زدن به دقت صاف نمائید.

توجه:

قبل از سوار نمودن مجدد، سوپاپها را بطور کامل تمیز کرده و مطمئن شوید اثرات سنگ زدن کاملاً پاک شده است.



1- Dychem blue



بازدید فنر سوپاپ

۱- فنر هر یک از سوپاپها را از نظر ترک و آسیب دیدگی بررسی نمائید.

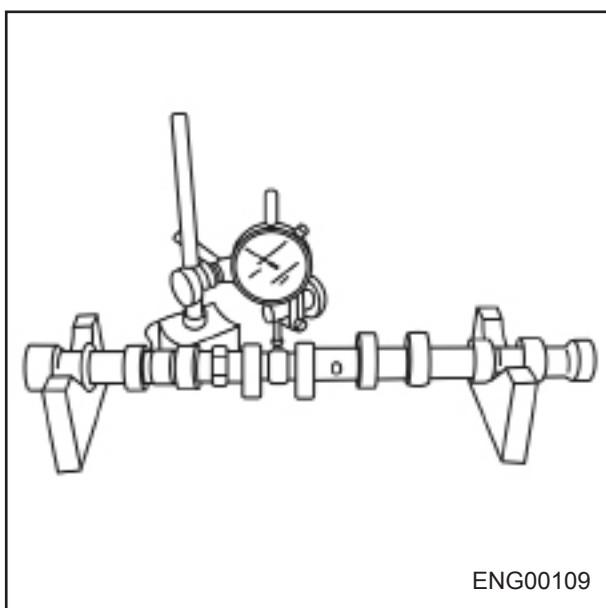
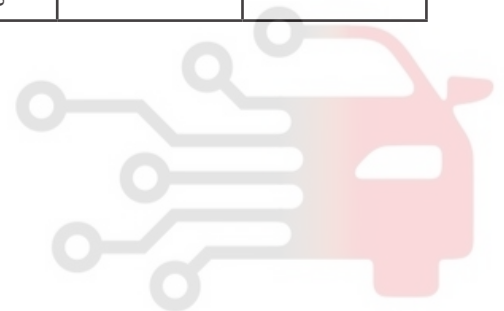
۲- طول آزاد و زاویه باز هر یک از فنر سوپاپها را اندازه گیری کنید. در صورت نیاز فنر سوپاپها را تعویض نمائید.

مشخصات	فنر سوپاپ دود	فنر سوپاپ هوا
قطر داخلی (mm)	20/20	
قطر خارجی (mm)	27/80	
تعداد کل حلقه ها	5/72	
تعداد حلقه های فعال	3/72	
طول آزاد (mm)	39/62	
ارتفاع نصب (mm)	33/00	33/00
حداکثر ارتفاع کارکرد (mm)	24/80	23/60

دیجیتال خودرو

شرکت دیجیتال خودرو سامانه (مسئولیت محدود)

اولین سامانه دیجیتال تعمیرکاران خودرو در ایران



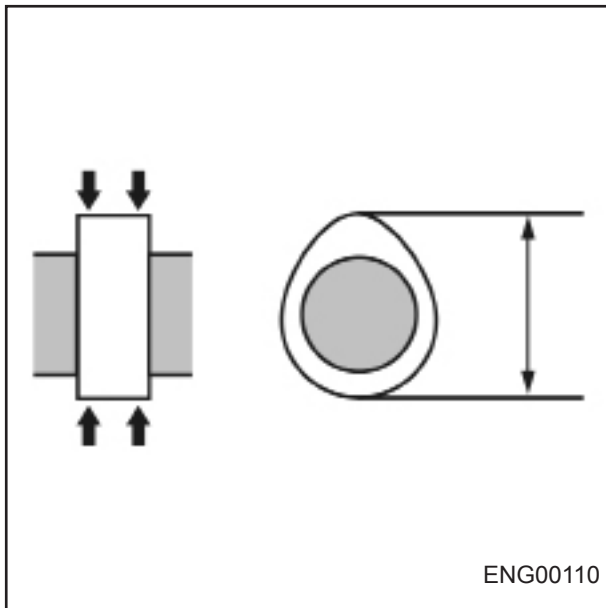
میل سوپاپ بازدید

۱- ثابت های عقب و جلوی میل سوپاپ را روی تکیه گاههای بلوک V شکل قرار دهید.

۲- ساعت اندازه گیر را در موقعیت ثابت میانی میل سوپاپ قرار داده و آن را روی صفر تنظیم نمائید.

۳- میل سوپاپ را بر روی بلوک های V شکل بچرخانید و میزان انحناء آن را اندازه گیری نمائید.

حداکثر میزان انحنای میل سوپاپ: ۰/۰۲ میلی متر

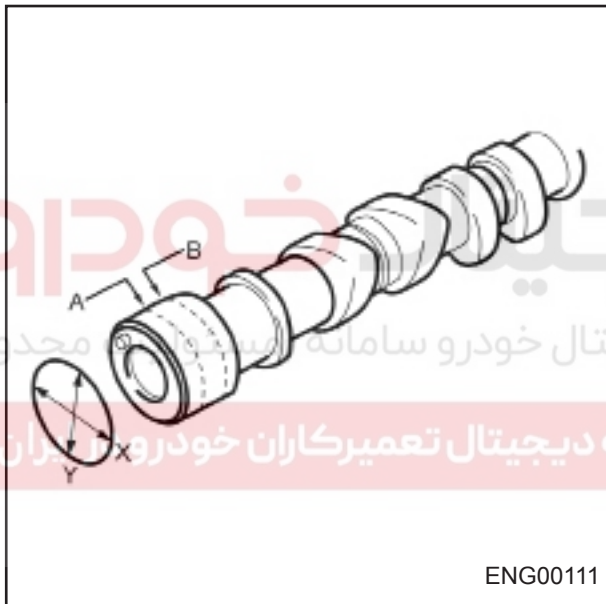


۴- میل سوپاپ را از نظر سایش های غیر یکنواخت، ترک یا آسیب های دیگر بررسی نمائید.

۵- مطابق شکل ارتفاع بادامک های سوپاپ هوا و دود بین دو قسمت محدب بادامک را اندازه گیری نمائید.

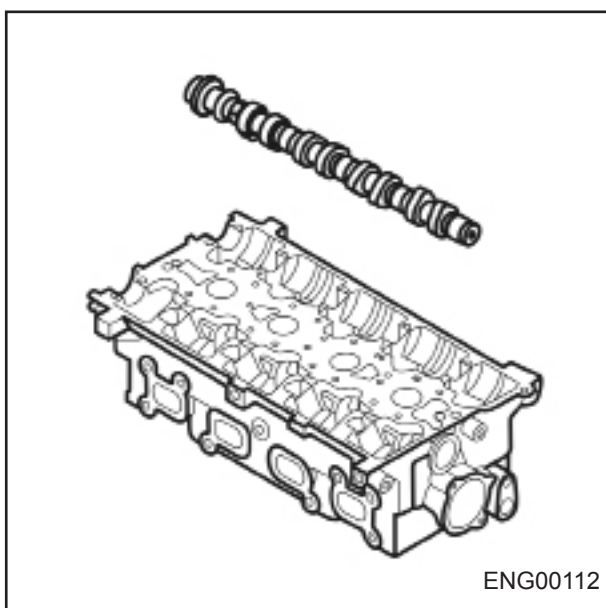
ارتفاع بادامک استاندارد : 40.7608 mm

ارتفاع بادامک حداکثر : 40.8108 mm



۶- مطابق شکل قطر هر یک از ثابت های میل سوپاپ را در جهات X و Y از هر دو طرف (A,B) اندازه بگیرید.

قطر ثابت های میل سوپاپ استاندارد : 27 mm



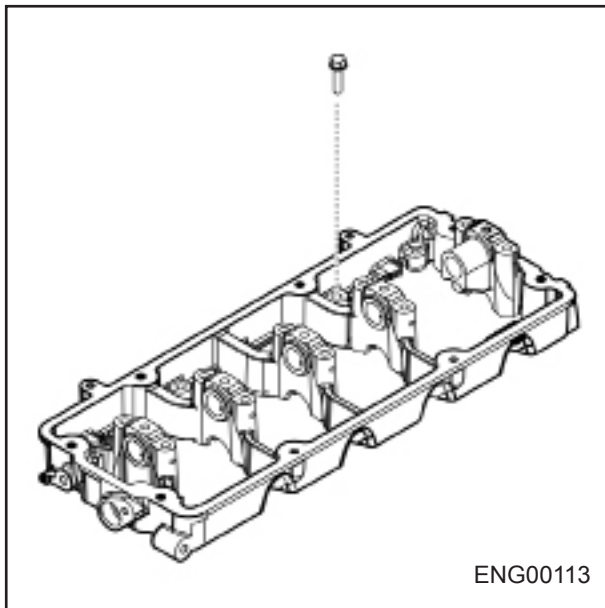
۷- در صورت نیاز میل سوپاپ را تعویض نمائید.

۸- تمام آلودگی ها، مواد خارجی و روغن را از روی سطح ثابت ها و یاتاقانها پاک نمائید.

۹- میل سوپاپ را روی سرسیلندر قرار دهید.

۱۰- گیج پلاستیکی را در جهت محوری روی ثابت های میل سوپاپ قرار دهید.

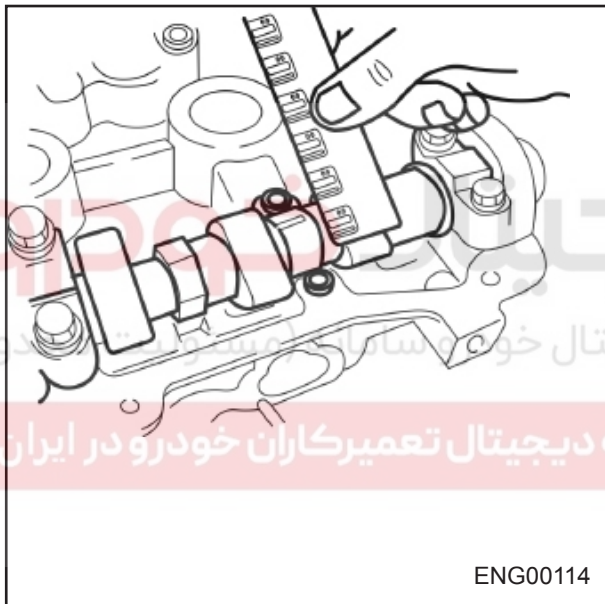
۱۱- میل سوپاپ را نچرخانید.



۱۲- مجموعه صفحه نگهدارنده میل سوپاپ را نصب نمائید.

۱۳- پیچ های صفحه نگهدارنده را سفت کنید.

۱۴- پیچهای نگهدارنده را شل کنید .



۱۵- مجموعه صفحه نگهدارنده میل سوپاپ را پیاده نمائید.

۱۶- میزان لقی (فیلم روغن) را اندازه گیری نمائید .

۱۷- اگر میزان لقی از حد مشخص بیشتر باشد ، سرسیلندر را تعویض نمائید .

میزان لقی استاندارد: 0.07 mm

میزان لقی حداکثر: 0.22 mm

اسبک و میل اسبک

بازدید

۱- تمام سطوح تماس میل اسبک را از نظر سایش و آسیب بررسی کرده و در صورت نیاز آن را تعویض نمائید .

۲- لقی بین اسبک و میل اسبک را اندازه گیری نمائید.

لقی استاندارد : 0.016 ~ 0.052 mm

سوار کردن سر سیلندر

- ۱- تمام سطوح واشر بلوک سیلندر و سر سیلندر را تمیز نمائید.
- ۲- یک واشر سر سیلندر نو روی مجموعه سر سیلندر نصب کنید.
- ۳- از مواد آب بندی جهت نصب واشر نو استفاده نمائید و واشر سر سیلندر قدیمی را مورد استفاده قرار ندهید.
- ۴- مطابق ترتیبی که در شکل نمایش داده شده تمام اجزاء را نصب نمائید .

مرحله الف :

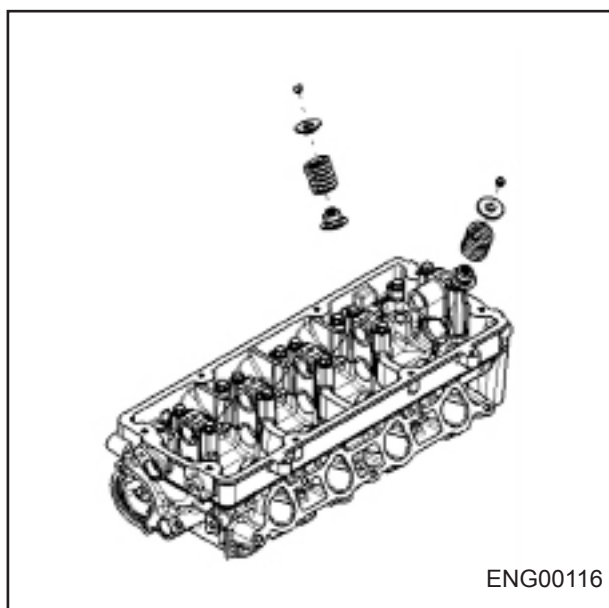
- بعد از روغن کاری ساق سوپاپهای هوا و دود ، این سوپاپها را نصب نمائید.



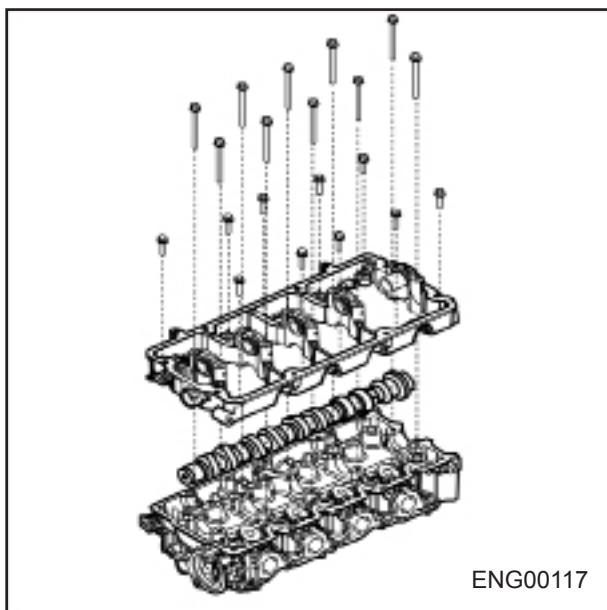
ENG00115

مرحله ب:

- به کمک ابزار مخصوص شماره 7711381849 ، با ترتیبی مطابق شکل تمام اجزاء را نصب نمائید.



ENG00116

**مرحله ج :**

- بعد از آغشته کردن ثابت های میل سوپاپ با روغن موتور، میل سوپاپ را نصب نمائید.

- پیچ های صفحه نگهدارنده میل سوپاپ را با گشتاور مشخص در دو یا سه مرحله مطابق شکل سفت کنید و در نهایت در آخرین مرحله با گشتاور اصلی آن را سفت نمائید.

ترتیب سفت کردن پیچ ها بصورت حلزونی از داخل به خارج می باشد.

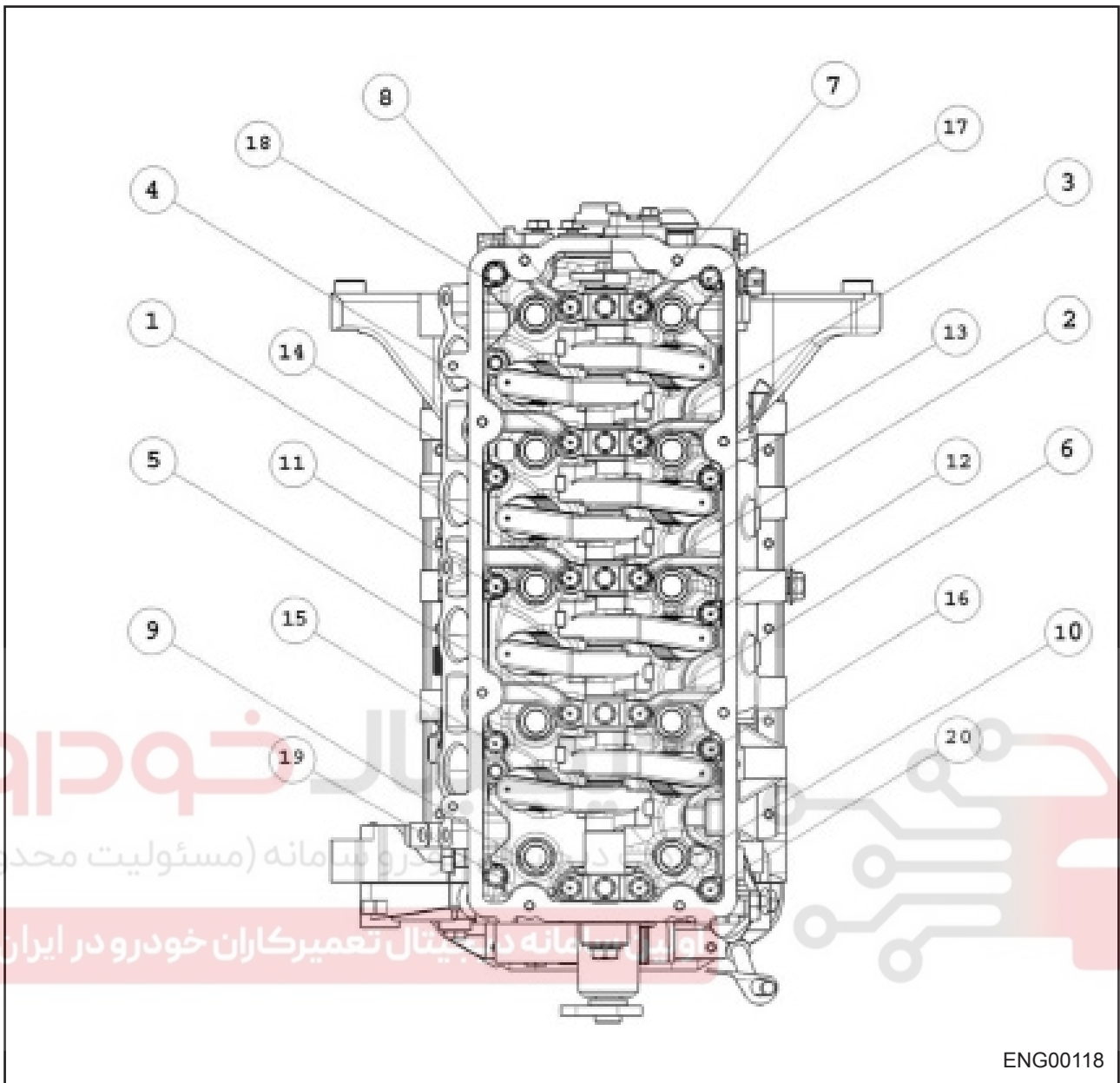
گشتاور مورد نیاز: 10 N.m (1 kg.m)

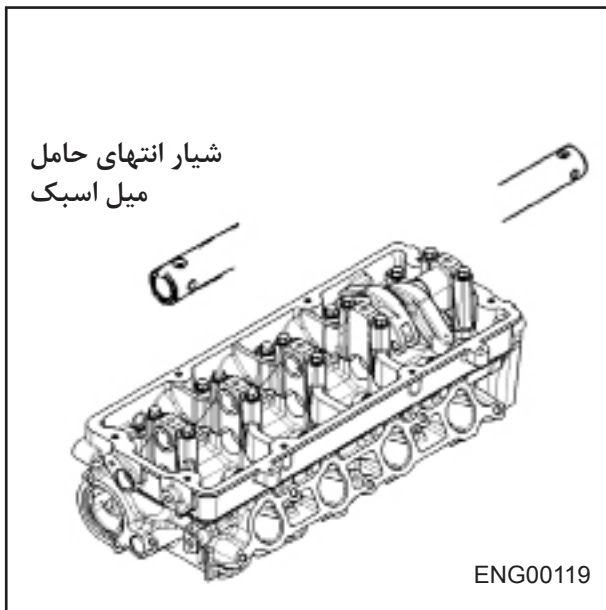
نوع چسب مورد استفاده برای آب بندی سرسیلندر به حامل میل اسبک
LOCTITE 5970

- با استفاده از ابزار مخصوص برای نصب کاسه نمد میل سوپاپ ، کاسه نمد میل سوپاپ را فشار دهید . مطمئن باشید که روغن موتور روی سطح خارجی کاسه نمد بکار رفته باشد. با یک چکش آنقدر کاسه نمد را در طول میل سوپاپ به طرف جلو حرکت دهید تا کاملاً در جای خود قرار بگیرد.

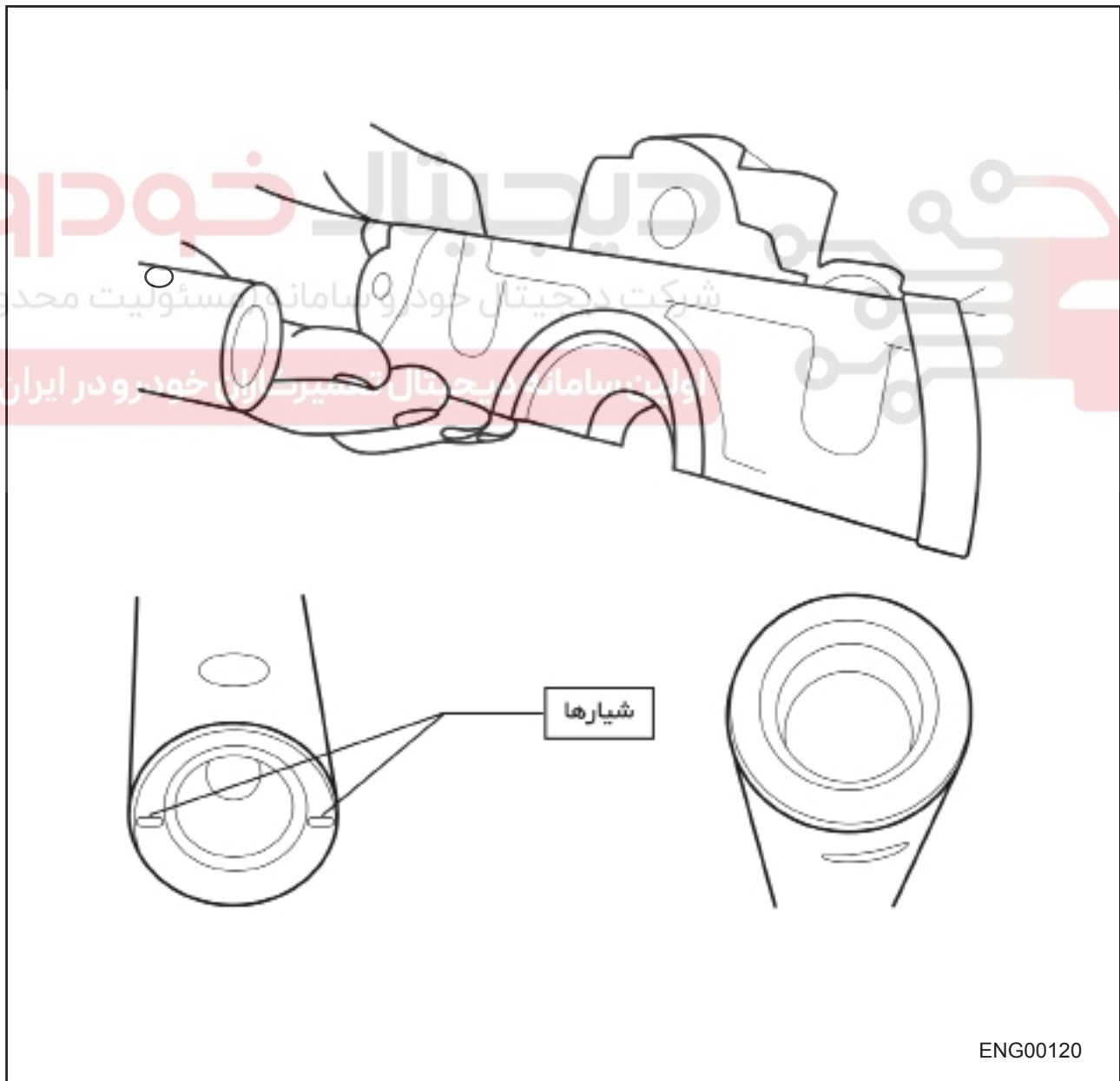
دیجیتال خودرو
شرکت دیجیتال خودرو سامانه (مسئولیت محدود)

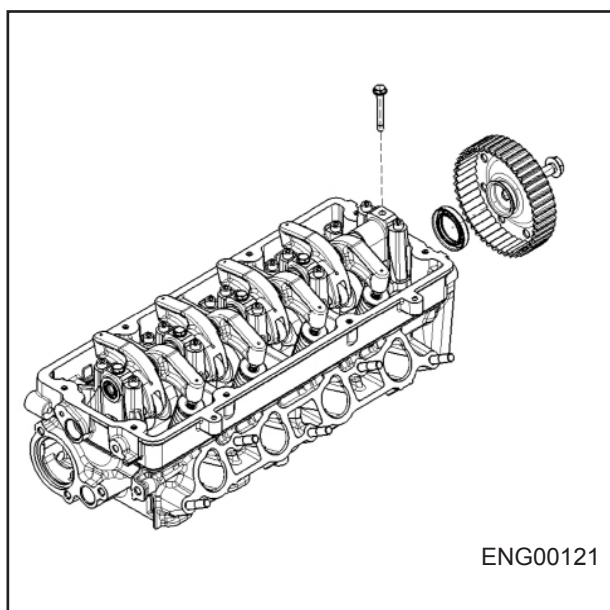
اولین سامانه دیجیتال تعمیرکاران خودرو در ایران





۵- میل اسبک را باید طوری نصب کنید که علامت نقطه روی آن به سمت بالا قرار بگیرد. علاوه بر آن نکته ای که بسیار مهم می باشد آن است که باید این عمل را از قسمت انتهای موتور شروع کرد. یعنی شیر انتهای حامل اسبکها باید در قسمت عقب موتور قابل رؤیت باشد.





۶- مطابق شکل، کاسه نمد، پولی میل سوپاپ و پیچ پولی میل سوپاپ را به ترتیب نصب نمائید.
توجه: توجه داشته باشید که علامت «I» روی پولی میل سوپاپ در راستای علامت روی سرسیلندر باشد.

۷- پیچ های میل اسبک را محکم نمائید.

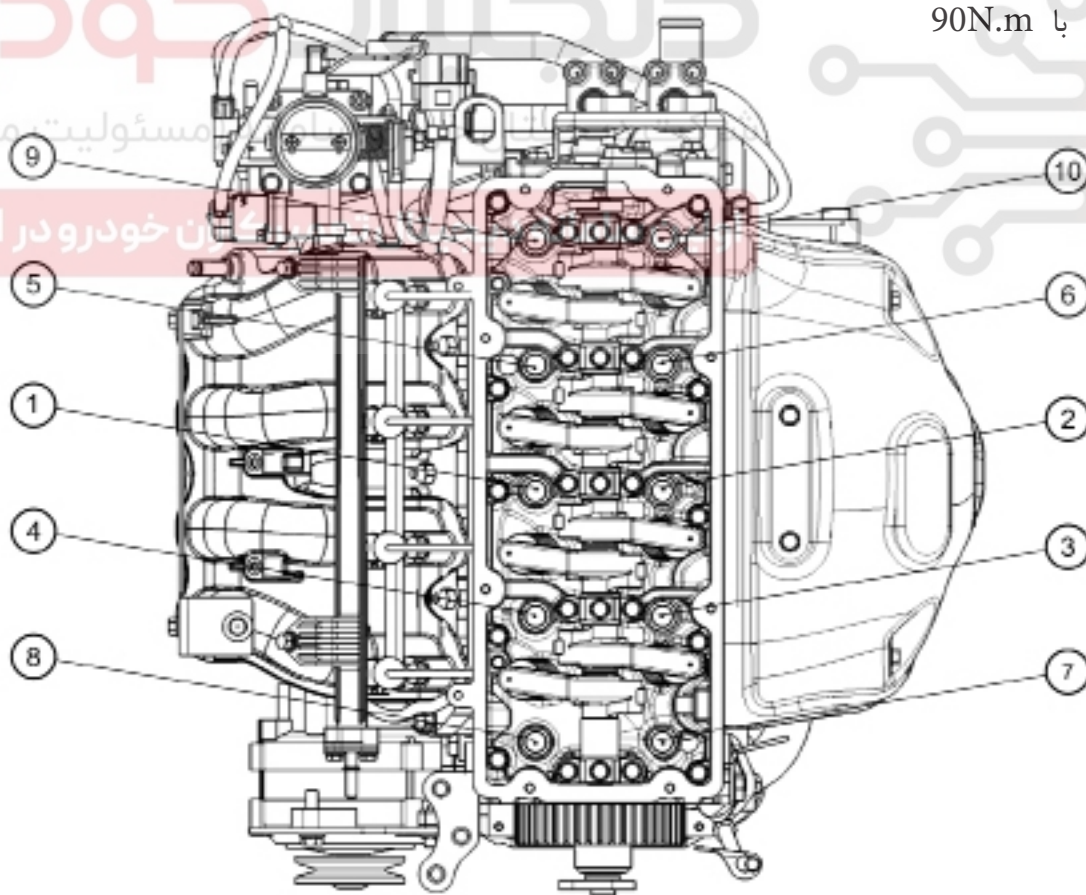
گشتاورهای مورد نیاز پیچهای میل اسبک :
10 N.m (1 kg.m)

۸ - مجموعه کامل شده سرسیلندر را مطابق شکل زیر در سه مرحله و با ترتیب نشان داده شده به مجموعه کامل قسمت پایین موتور متصل کنید.

مرحله الف) با 20N.m

مرحله ب) با 50N.m

مرحله ج) با 90N.m

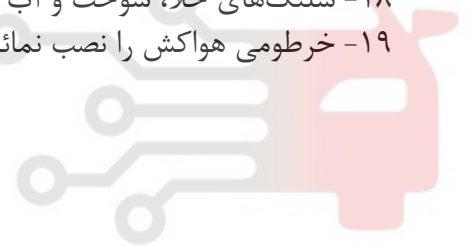


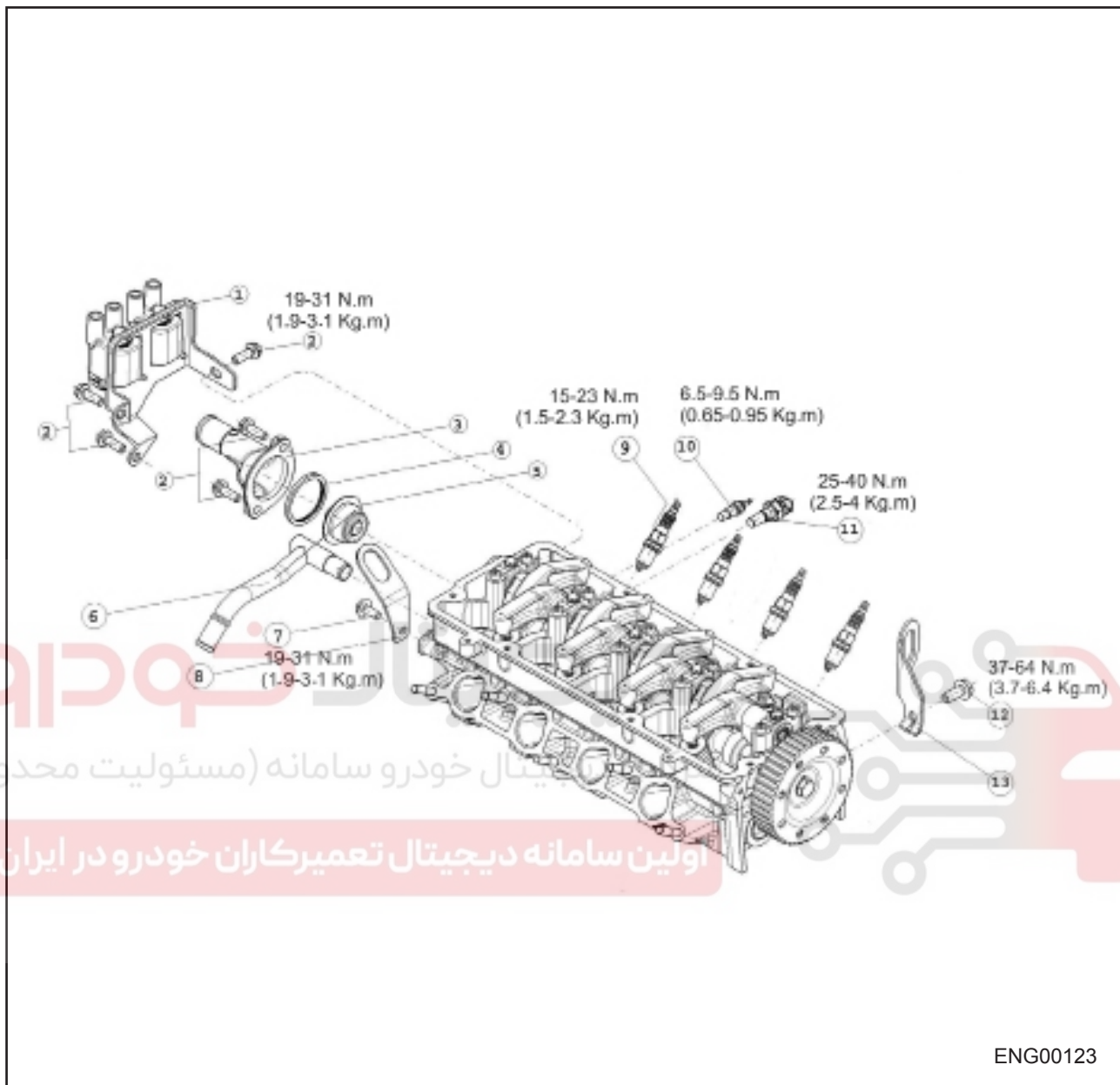
ENG00122

- ۹- تسمه سفت کن تایمینگ را نصب نمائید.
- ۱۰- تسمه تایمینگ را روی چرخ دندانه دار میل سوپاپ نصب نمائید. اطمینان حاصل کنید که سمت کششی تسمه با چرخاندن چرخ دندانه دار میل سوپاپ در جهت عکس سفت شده و تمام علامت های زمان بندی در موقعیت خود قرار گرفته باشند.
- ۱۱- زمان بندی را مطابق با تسمه تایمینگ تنظیم نمائید.
- ۱۲- درپوش را نصب کرده و پیچها را مطابق گشتاور مشخص شده محکم کنید.
- ۱۳- قاب تسمه تایمینگ را نصب نمائید.
- ۱۴- منیفولد هوا را با واشر نو در محل خود نصب نمائید. پیچ و مهره ها را مطابق با میزان گشتاور مشخص شده محکم نمائید.
- ۱۵- منیفولد دود را با واشر نو در محل خود نصب کنید. منیفولد دود را با اعمال گشتاور مشخص شده به مهره ها در جای خود محکم نمائید.
- ۱۶- کوپل را نصب نمائید.
- ۱۷- شلنگ هوای ورودی را نصب نمائید.
- ۱۸- شلنگهای خلا، سوخت و آب را وصل نمائید.
- ۱۹- خرطومی هواکش را نصب نمائید .

دیجیتال خودرو
شرکت دیجیتال خودرو سامانه (مسئولیت محدود)

اولین سامانه دیجیتال تعمیرکاران خودرو در ایران



مجموعه سر سیلندر
- قطعات و اجزاء

اجزاء و قطعات:

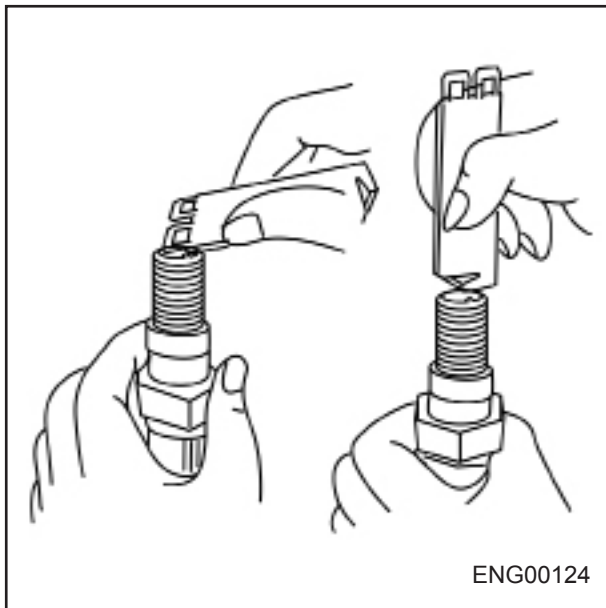
- ۹- شمع
- ۱۰- فشنگی گیج دما (پشت آمپر)
- ۱۱- سنسور دمای آب (برای ECU)
- ۱۲- پیچ پایه نگهدارنده جلو
- ۱۳- پایه نگهدارنده جلو

- ۱- مجموعه کوئل دوبل
- ۲- پیچ پایه کوئل دوبل
- ۳- درپوش ترموستات
- ۴- واشر ترموستات
- ۵- ترموستات
- ۶- لوله آب خروجی
- ۷- پیچ پایه نگهدارنده عقب
- ۸- نگهدارنده عقب موتور

پیاده کردن

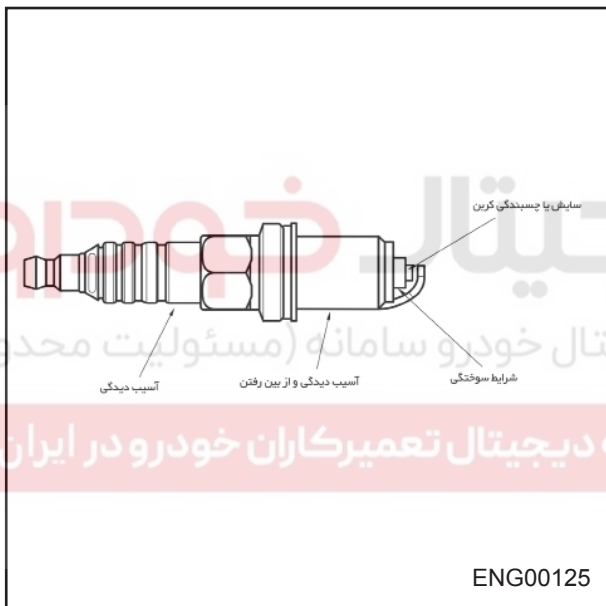
- ۱- مطابق ترتیبی که در شکل نمایش داده شده تمام اجزاء را باز کنید.

شمع ها



ENG00124

- ۱- شمع ها را از نظر سوختگی یا ساییدگی الکترودها رسوب یا ترکهای موجود در قسمت سرامیکی آن بررسی نمایید.
- ۲- فاصله دهانه الکتروها را اندازه بگیرید . در صورت نیاز فاصله دهانه الکتروها را تنظیم نموده و یا شمع ها را تعویض نمایید.



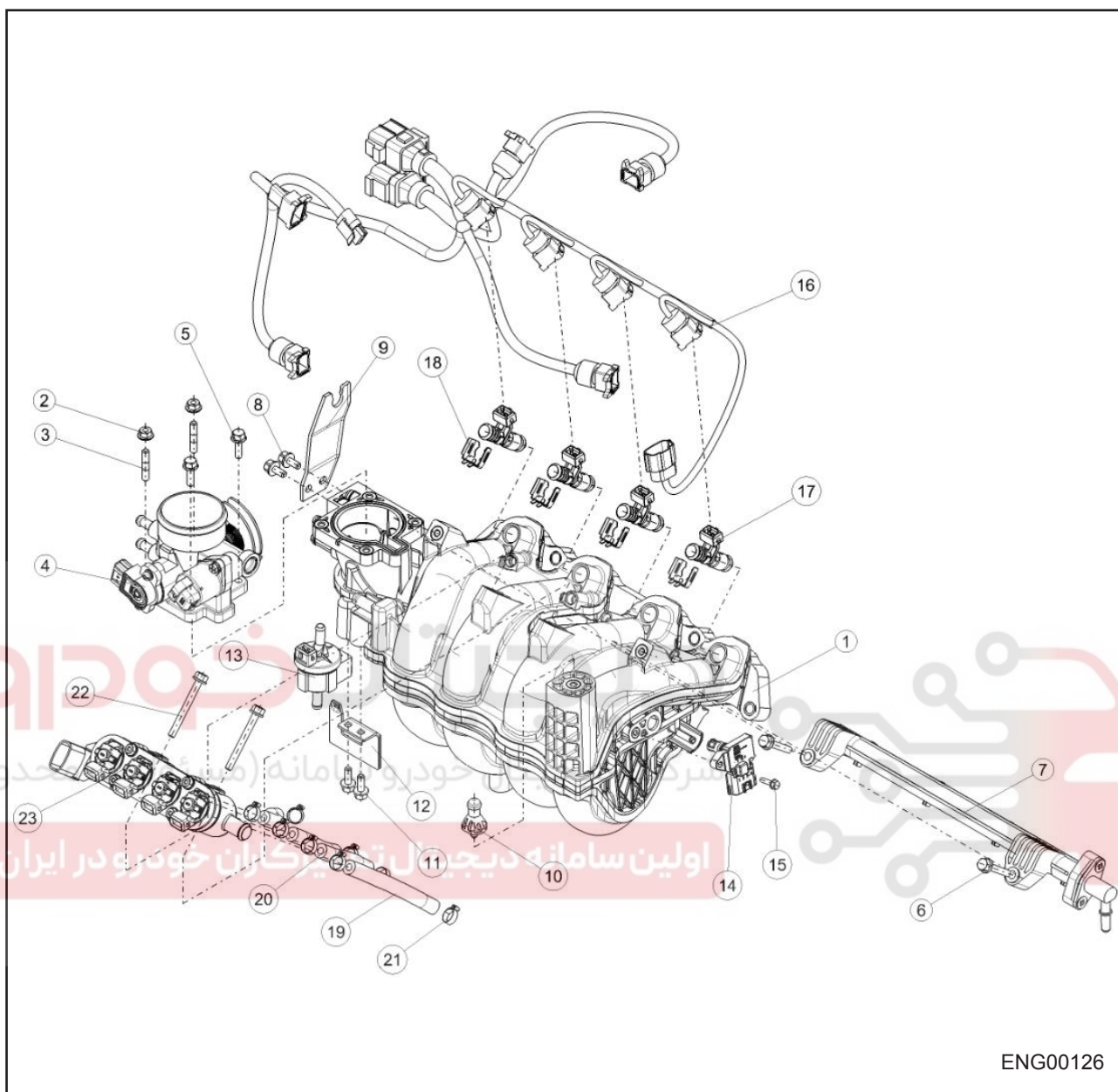
ENG00125

- ۳- نکات زیر را بررسی نمائید. در صورت نیاز تمیز کاری یا تعویض انجام شود.
- آسیب دیدگی قسمت عایق
- سائیدگی الکتروها
- رسوب دوده
- آسیب دیدگی وانشر
- سوختگی عایق جرقه
- دهانه شمع ها

 دهانه شمع : 0.7mm

 نوع شمع توصیه شده : FR8DE ساخت شرکت بوش
 یا مشابه آن

منیفولد هوا
قطعات و اجزاء :



ENG00126

اجزاء و قطعات:

- | | |
|----------------------------|-------------------------------------|
| ۱- منیفولد هوای ورودی | ۱۲- پایه مجموعه شیر برقی کنیستر |
| ۲- مهره دریچه گاز | ۱۳- مجموعه شیر برقی کنیستر |
| ۳- پیچ دوسر رزوه دریچه گاز | ۱۴- سنسور فشار و دمای ورودی |
| ۴- مجموعه دریچه گاز | ۱۵- پیچ سنسور دمای ورودی |
| ۵- پیچ بدنه دریچه گاز | ۱۶- دسته سیم |
| ۶- پیچ ریل سوخت | ۱۷- انژکتور |
| ۷- مجموعه ریل سوخت | ۱۸- گیره انژکتور |
| ۸- پیچ | ۱۹- لوله CNG بلند |
| ۹- براکت سیم گاز | ۲۰- لوله CNG کوتاه |
| ۱۰- براکت فیلتر هوا | ۲۱- گیره لوله CNG |
| ۱۱- پیچ | ۲۲- پیچ ریل سوخت CNG |
| | ۲۳- مجموعه انژکتورها و ریل سوخت CNG |

پیاده کردن

- ۱- کابل های باتری را جدا کنید.
- ۲- کابل گاز را باز کنید.
- ۳- شلنگ سوخت را از ریل انژکتور سوخت جدا کنید.
(ریلهای بنزینی و CNG)
- ۴- اتصال دسته سیم را از انژکتورها جدا کنید.
- ۵- انژکتورها را از ریل سوخت جدا کنید.
- ۶- ریل سوخت CNG را از منی فولد باز کنید.
- ۷- سایر اجزاء را به ترتیبی که در شکل صفحه قبل نمایش داده شده باز کنید.

مجموعه دریچه گاز

بازدید

- پدال گاز را به طرف پایین فشرده و بررسی نمائید که دریچه گاز کاملاً باز باشد.
- میزان حرکت آزادانه کابل گاز را اندازه گیری نمائید.

میزان حرکت آزادانه کابل گاز: 1~3 mm

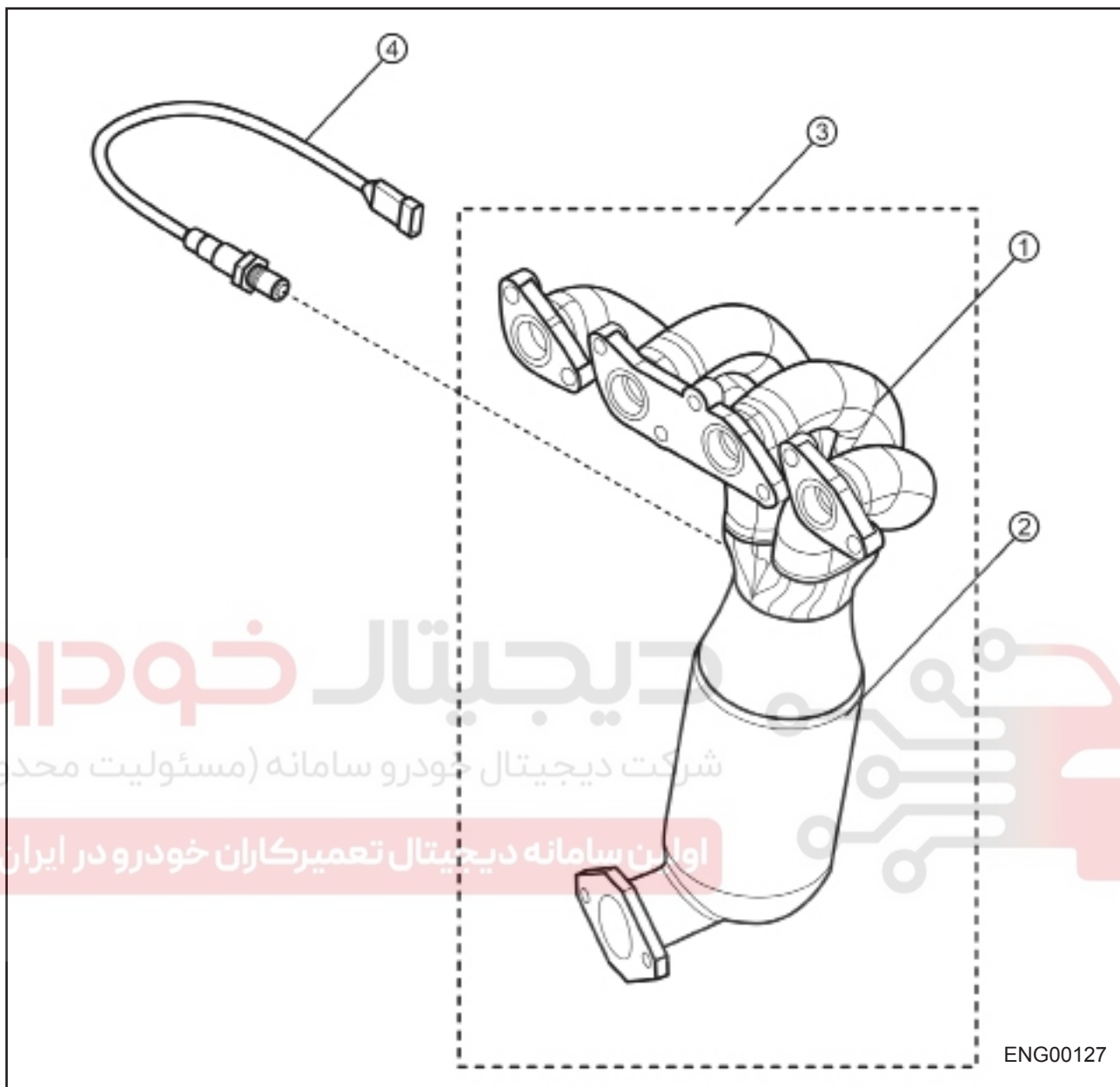
- در این نوع دریچه گاز، سنسور TPS بعنوان بخشی از دریچه گاز به حساب می آید. بنابراین اگر در این قطعه مشکل پیش آید نباید آن را بعنوان یک واحد مجزا تعمیر کنید و بهتر است مجموعه را تعویض نمائید.
- توجه: در صورت خرابی مجموعه دریچه گاز آن را تعمیر نمائید. اگر نقصی مشاهده شد کل مجموعه را تعویض نمائید.

انژکتور و ریل سوخت

- اطلاعات کامل در مورد انژکتورها و ریل سوخت در بخش سیستم سوخت رسانی آمده است.

منیفولد دود

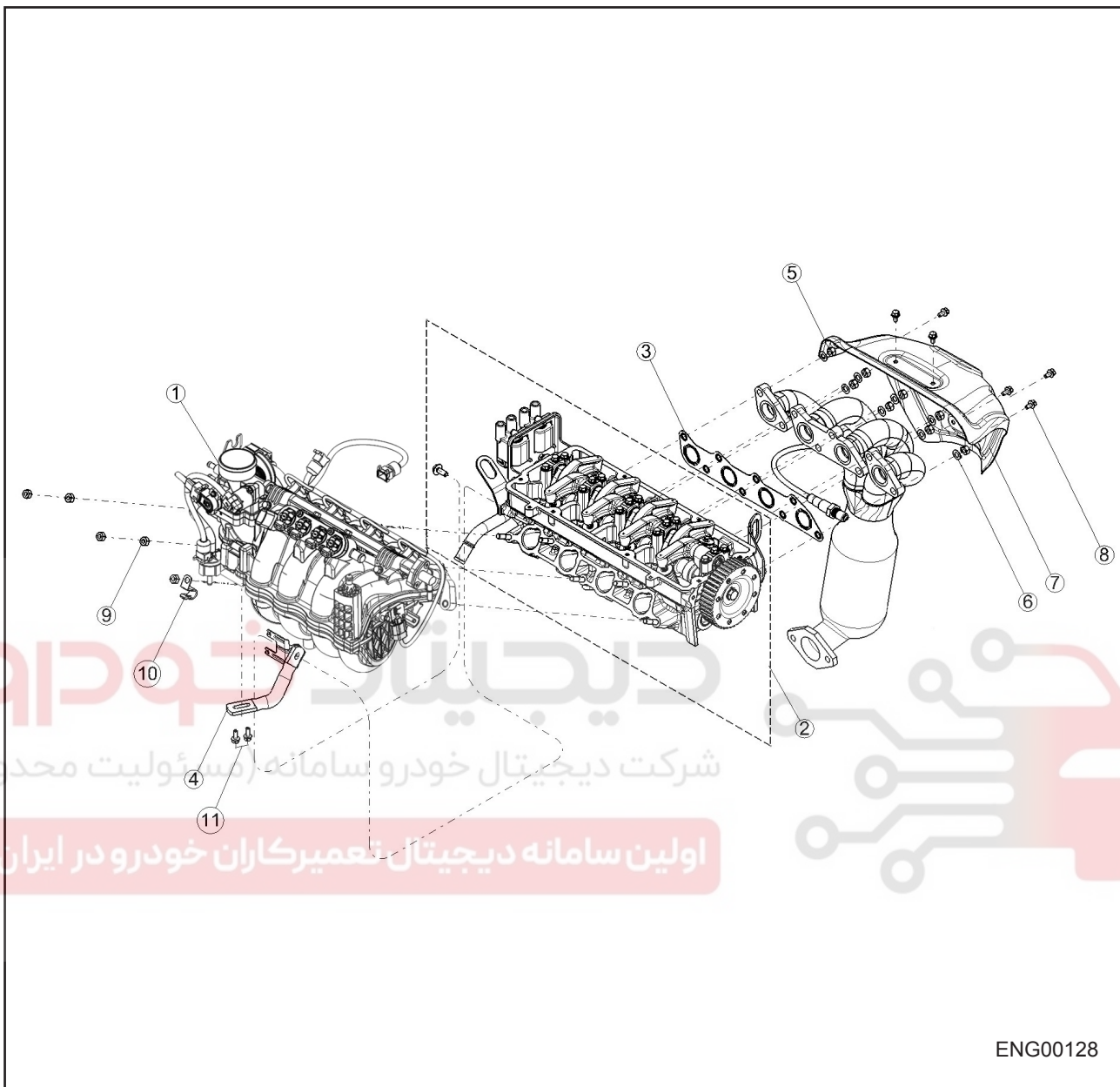
قطعات و اجزاء :



اجزاء و قطعات:

- ۱- منیفولد دود
- ۲- مجموعه کاتالیست
- ۳- مجموعه منیفولد دود
- ۴- سنسور اکسیژن

قسمت بالایی موتور (سر سیلندر)
قطعات و اجزاء



اجزاء و قطعات:

- ۱- منیفولد هوا
- ۲- مجموعه سر سیلندر
- ۳- واشر منیفولد دود
- ۴- نگهدارنده منیفولد هوا
- ۵- مهره های اتصال منیفولد دود
- ۶- واشر فنری جهت بستن منیفولد دود
- ۷- سپر حرارتی منیفولد دود
- ۸- پیچ بستن حفاظ حرارتی
- ۹- مهره بستن منیفولد ورودی
- ۱۰- گیره شلنگ کنیستر
- ۱۱- پیچ نگهدارنده منیفولد هوا

پیاده کردن**منیفولد دود و هوا**

- ۱- مطابق شکل تمام اجزاء را باز کنید.
- ۲- واشر منیفولد دود و واشر منیفولد هوا را از نظر آسیب و ترک بازرسی کنید. در صورت نیاز آنها را تعویض نمایید.

سوار کردن

- ۱- واشر منیفولد هوا و منیفولد هوای نو را نصب کنید پیچ و مهره ها را طبق گشتاور مشخص شده محکم نمائید.
- ۲- واشر منیفولد دود، منیفولد دود و محافظ حرارتی بالایی منیفولد خروجی را نصب کنید. مهره اتصال منیفولد دود را مطابق با گشتاور مشخص شده محکم نمائید.

دیجیتال خودرو

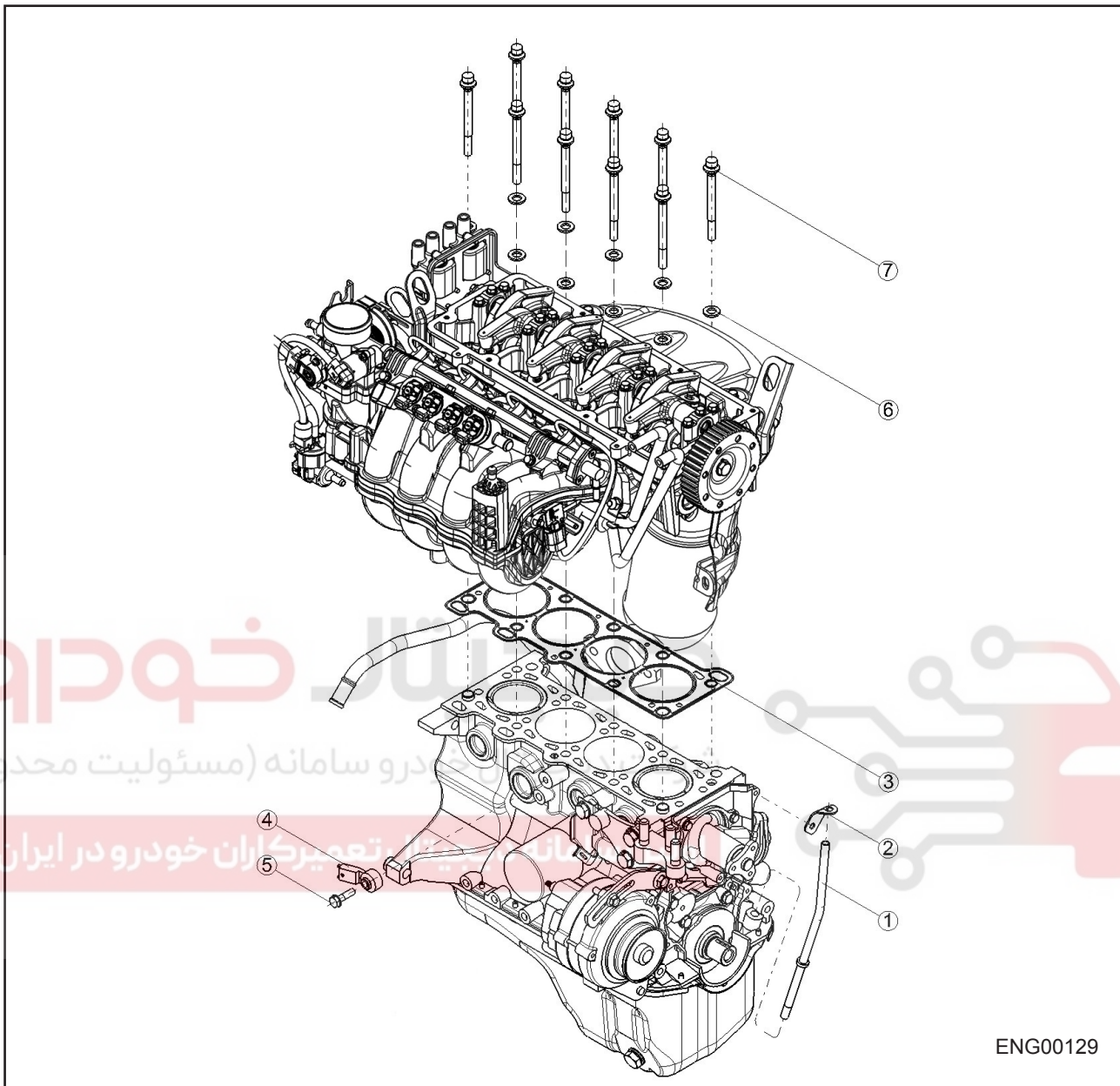
شرکت دیجیتال خودرو سامانه (مسئولیت محدود)

اولین سامانه دیجیتال تعمیرکاران خودرو در ایران



قسمت بالایی و پایینی موتور (سر سیلندر و بلوک سیلندر)

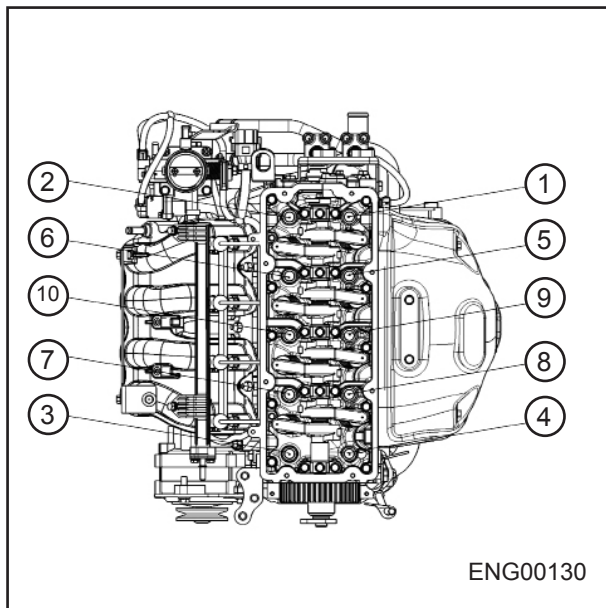
قطعات و اجزاء



اجزاء و قطعات:

- ۱- مجموعه گیج و لوله روغن
- ۲- پایه نگهدارنده گیج سطح روغن
- ۳- واشر فنری بستن پیچ سر سیلندر
- ۴- سنسور ضربه
- ۵- پیچ اتصال سنسور ضربه
- ۶- واشر سر سیلندر
- ۷- پیچ سر سیلندر

پیاده کردن



- ۱- مطابق ترتیب نشان داده شده پیچهای سرسیلندر را در چند مرحله شل کنید
- ۲- مطابق شکل با ترتیب نشان داده شده سایر اجزاء را باز کنید.
- ۳- سطوح واشر بلوک سیلندر و سر سیلندر را تمیز کنید.
(تکه های واشر، آلودگی ها، روغن، گریس، دوده، رطوبت اجسام باقی مانده و سایر مواد خارجی را بزداييد .)

دیجیتال خودرو

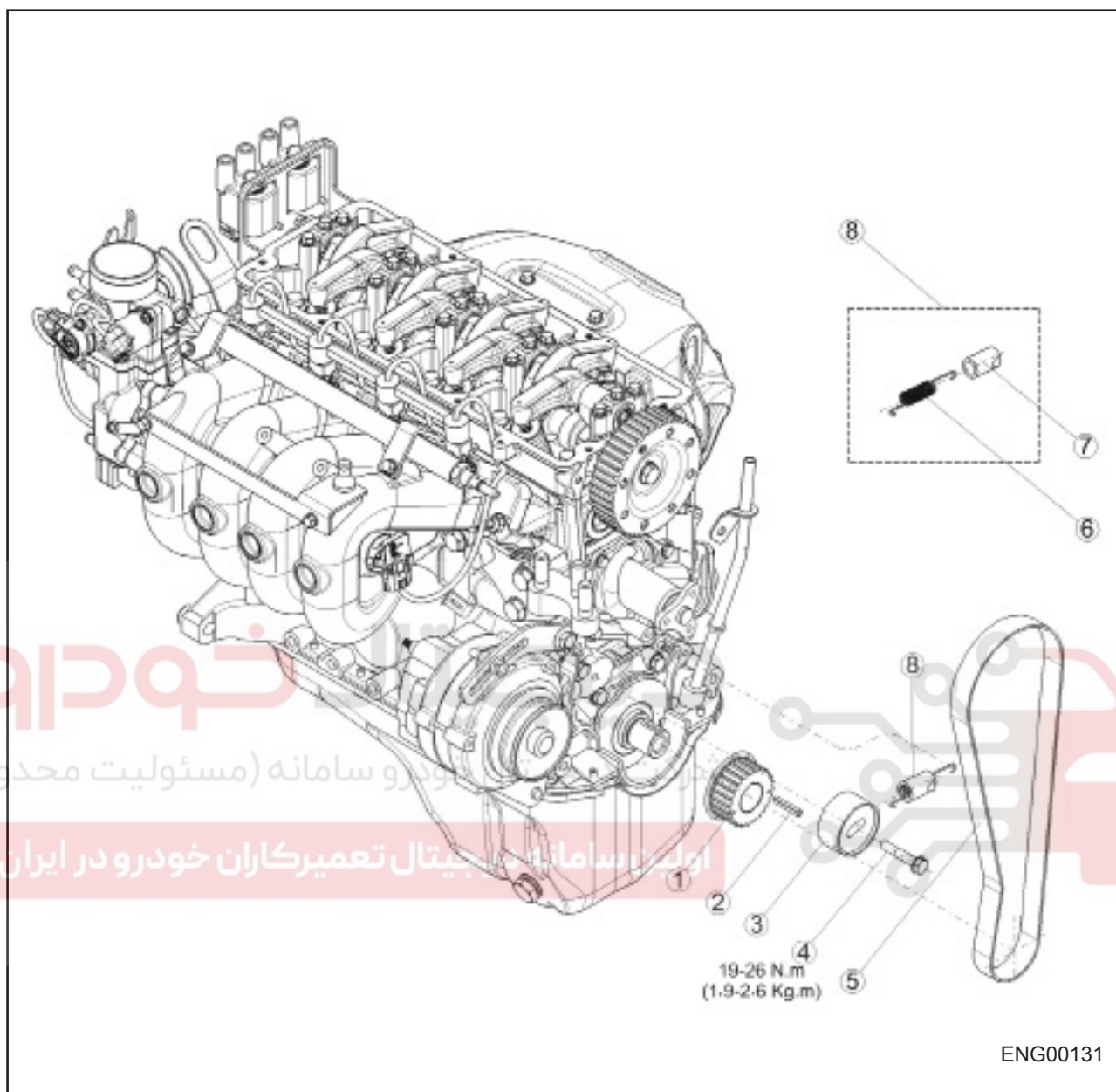
شرکت دیجیتال خودرو سامانه (مسئولیت محدود)

اولین سامانه دیجیتال تعمیرکاران خودرو در ایران



تسمه تایمینگ

قطعات و اجزاء



اجزاء و قطعات:

- ۱- پولی تسمه تایمینگ میل لنگ
- ۲- خار سر میل لنگ
- ۳- تسمه سفت کن تایمینگ
- ۴- پیچ تسمه سفت کن تایمینگ
- ۵- تسمه تایمینگ
- ۶- فنر تسمه سفت کن
- ۷- لاستیک جاذب
- ۸- مجموعه فنر تسمه سفت کن

پیاده کردن

۱- میل لنگ را آنقدر بچرخانید تا نشانه روی پولی تسمه تایمینگ مقابل نشانه تایمینگ روی موتور قرار بگیرد.

۲- بررسی نمائید که نشان «I» روی پولی میل سوپاپ مقابل نشان روی درپوش سر سیلندر قرار بگیرد.

توجه: وقتی که نشانه های تایمینگ در وضعیت صحیح قرار گرفتند میل لنگ و میل سوپاپ را حرکت ندهید.

۳- پیچ قفل پولی تسمه سفت کن را شل نمائید.

۴- تسمه تایمینگ را با یک تکه پارچه نگهدارید.

۵- پولی تسمه سفت کن را باز کنید.

۶- تسمه تایمینگ را باز کنید.

بازدید

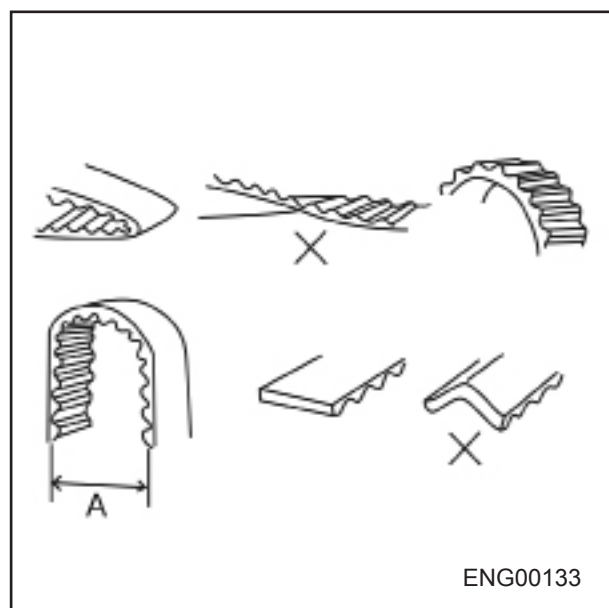
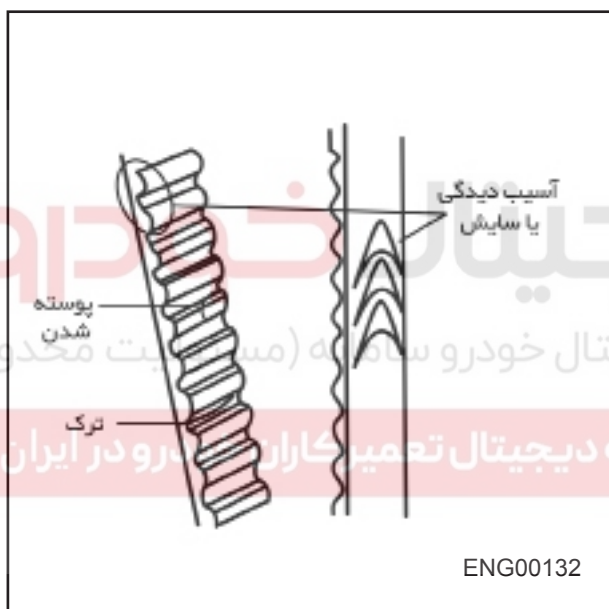
توجه: هرگز با زور تسمه تایمینگ را تحت پیچش یا خمش قرار ندهید و قسمت داخلی را به بیرون نچرخانید. اجازه ندهید روغن یا گریس با سطح تسمه تایمینگ تماس پیدا کند.

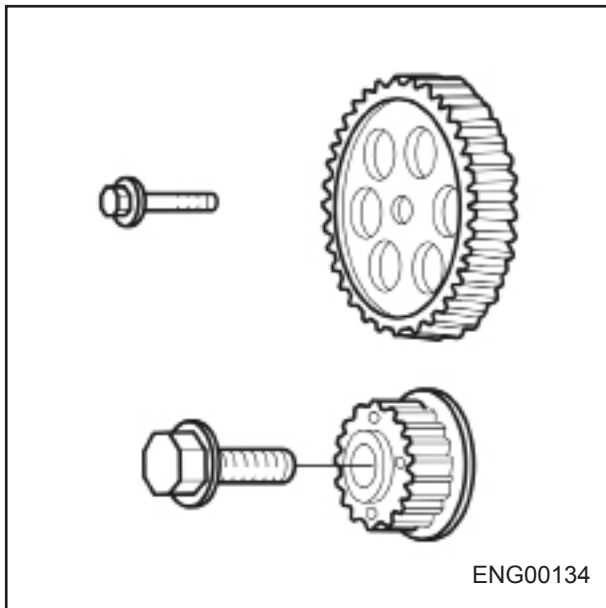
۱- اگر تسمه تایمینگ به روغن یا گریس آغشته شده آن را تعویض کنید.

۲- تسمه تایمینگ را از لحاظ سایش غیر یکنواخت، فرسایش، پوسته شدن، ترک و سخت شدن بررسی کنید. در صورت نیاز تسمه تایمینگ را تعویض نمائید.

۳- مطابق شکل تسمه تایمینگ را به شکل «U» خم نمائید. فاصله «A» باید حداقل 1.0 in (25mm) باشد.

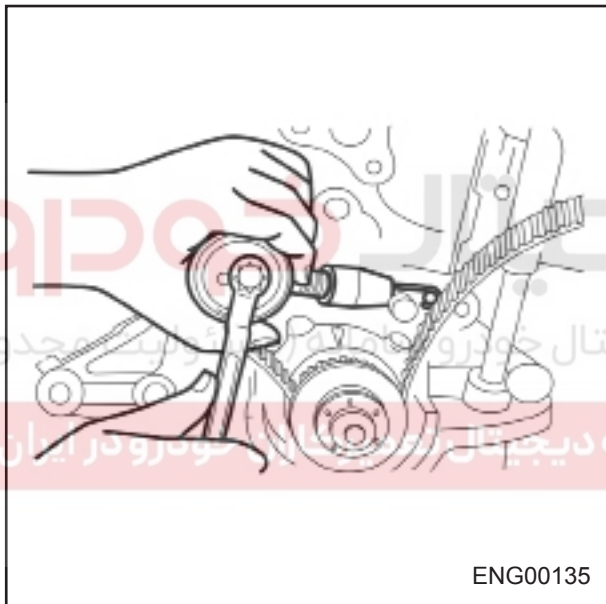
۴- پولی هرزگرد و پولی تسمه سفت کن را از نظر سایش غیر یکنواخت و عملکرد آرام و بدون سرو صدای بلبرینگ هایشان بازرسی نمائید.





۵- دنده های سر میل سوپاپ و دنده سر میل لنگ را از لحاظ آسیب دیدگی و یا پریدگی دنده بازدید نمائید.

توجه: هر قطعه ای که در آن آسیب، سایش بیش از حد و یا عاملی که باعث خرابی احتمالی میشود، مشاهده گردید تعویض شود.



تسمه تایمینگ

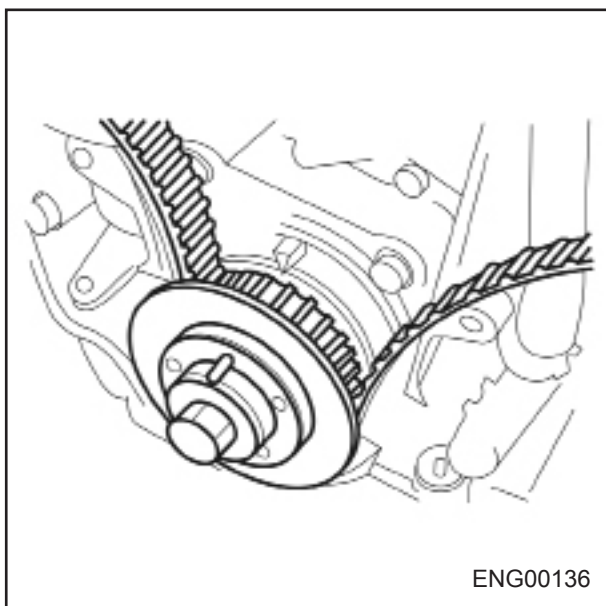
سوار کردن

۱- پولی تسمه سفت کن نصب شود.

توجه: هر موقع تسمه تایمینگ تعویض می شود فنر تسمه سفت کن نیز باید تعویض گردد.

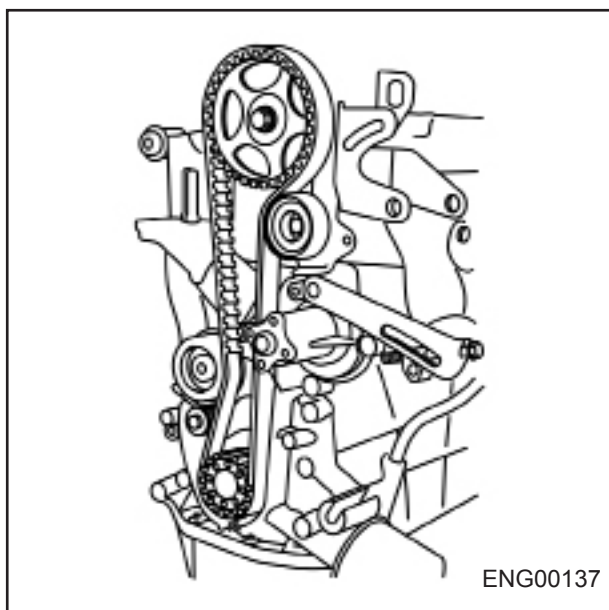
۲- پولی تسمه سفت کن را تا آخرین حد ممکن کشیده و پیچ قفلی آن را سفت نمائید.

ENG00135



۳- دقت نمائید تا علامت تایمینگ دنده سر میل لنگ با علامت تنظیم روی بدنه موتور مقابل هم قرار بگیرند.

ENG00136



۴- بررسی نمائید تا علامت تایمینگ روی پولی میل سوپاپ با علامت روی درپوش سر سیلندر مقابل هم قرار بگیرند.

۵- تسمه تایمینگ را نصب کرده و بررسی نمائید تا تسمه بین پولی هرزگرد و چرخ دنده سر میل سوپاپ (هوا یا دود) لقی نداشته باشد.

توجه: دقت کنید جهت فلش روی تسمه در جهت حرکت موتور باشد.

۶- پیچ قفل پولی تسمه سفت کن را شل کنید و اجازه دهید فنر تسمه سفت کن نیروی کششی به تسمه تایمینگ اعمال نماید.

توجه: نیروی کشش اضافی به تسمه تایمینگ اعمال ننمائید.

۷- پیچ قفل پولی تسمه سفت کن را مطابق گشتاور مشخص شده محکم نمائید.

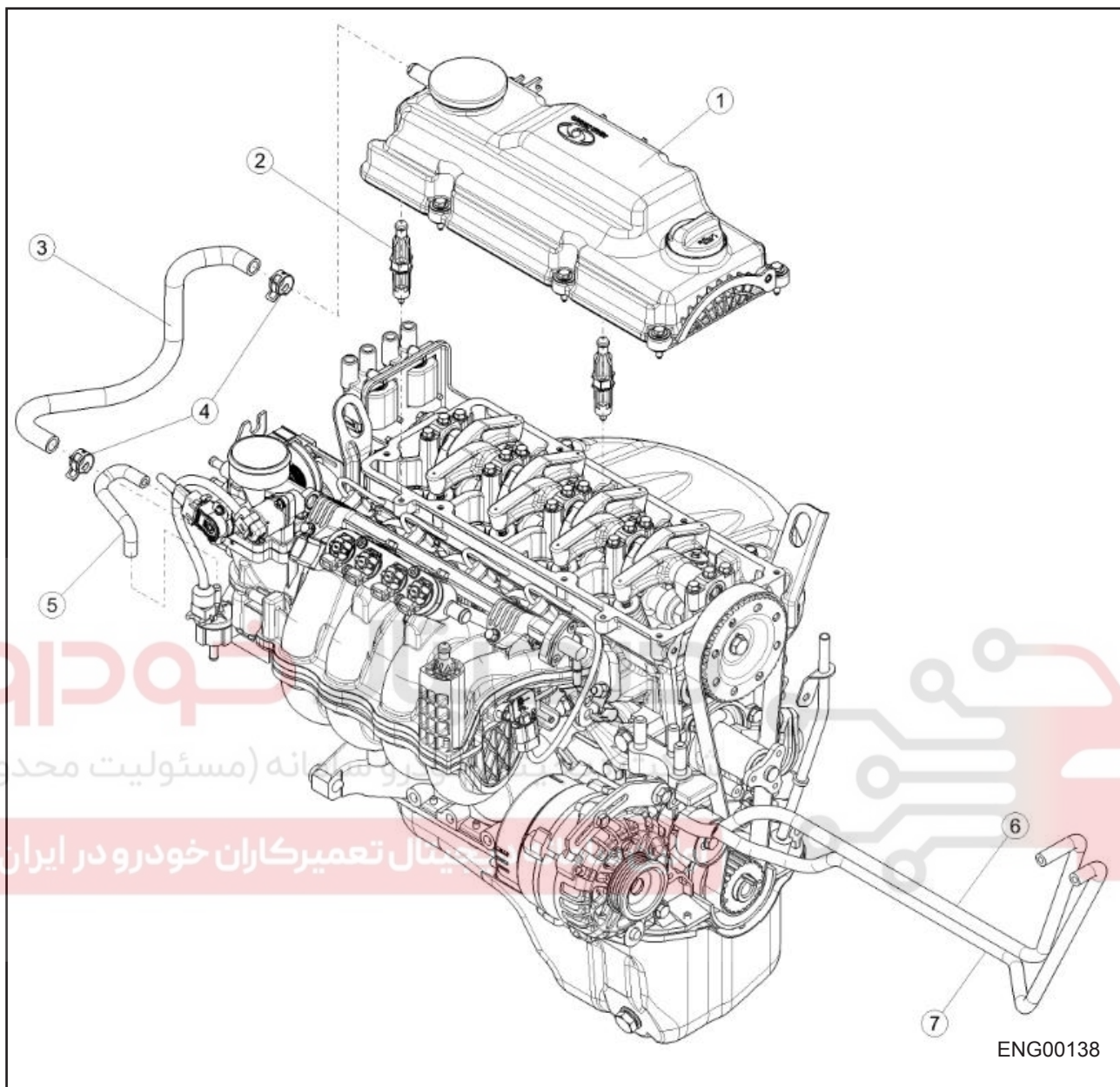
۸- تنها در جهت حرکت عقربه های ساعت میل لنگ را دو بار کامل بچرخانید و علامت تایمینگ روی دنده سر میل لنگ مقابل علامت تایمینگ روی بلوک سیلندر قرار دهید.

۹- دقت نمائید تا علامت تایمینگ دنده سر میل سوپاپ با علامت روی درپوش سرسیلندر مقابل هم قرار گیرند.
۱۰- اگر این علامتها در یک راستا نبودند، تسمه تایمینگ را باز کرده و مراحل فوق را مجدداً از نصب تسمه سفت کن انجام دهید.

۱۱- با اعمال نیروی فشاری متعارف به تسمه در وسط فاصله پولی میل سوپاپ و پولی پمپ روغن، میزان جابجایی تسمه تایمینگ را اندازه گیری کنید. اگر این جابجایی مقدار مناسبی نبود، مراحل فوق را از نصب تسمه سفت کن تکرار نمائید.

درپوش سوپاپ

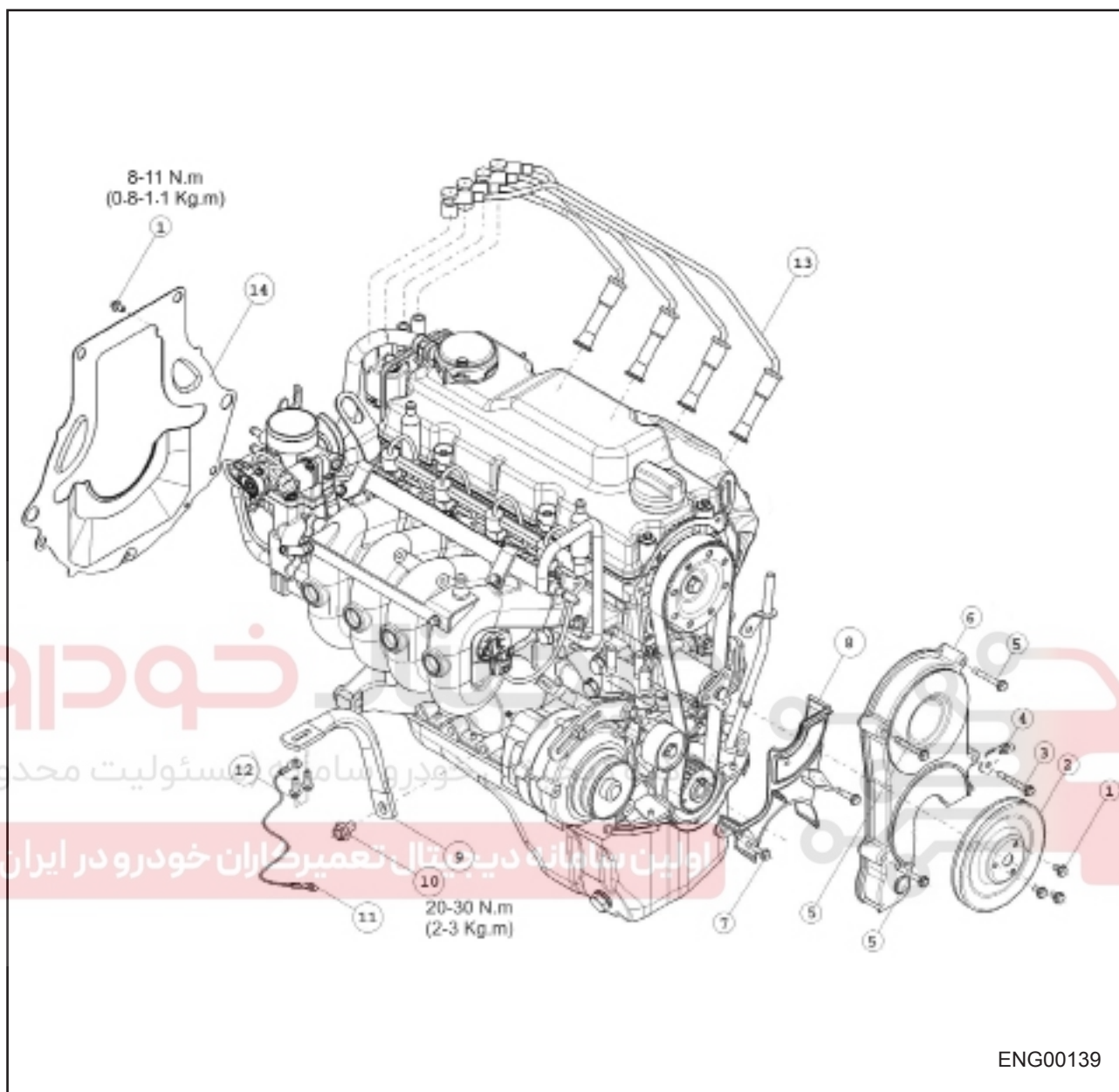
قطعات و اجزاء



اجزاء و قطعات:

- ۱- مجموعه درپوش سوپاپ
- ۲- پین استقرار محفظه فیلتر هوا
- ۳- شلنگ تهویه
- ۴- گیره شلنگ
- ۵- شلنگ متصل به شیر برقی کنیستر
- ۶- شلنگ ورودی منیفولد هوا
- ۷- شلنگ خروجی منیفولد هوا

درپوش و تسمه تایمینگ و سینی عقب موتور
قطعات و اجزاء

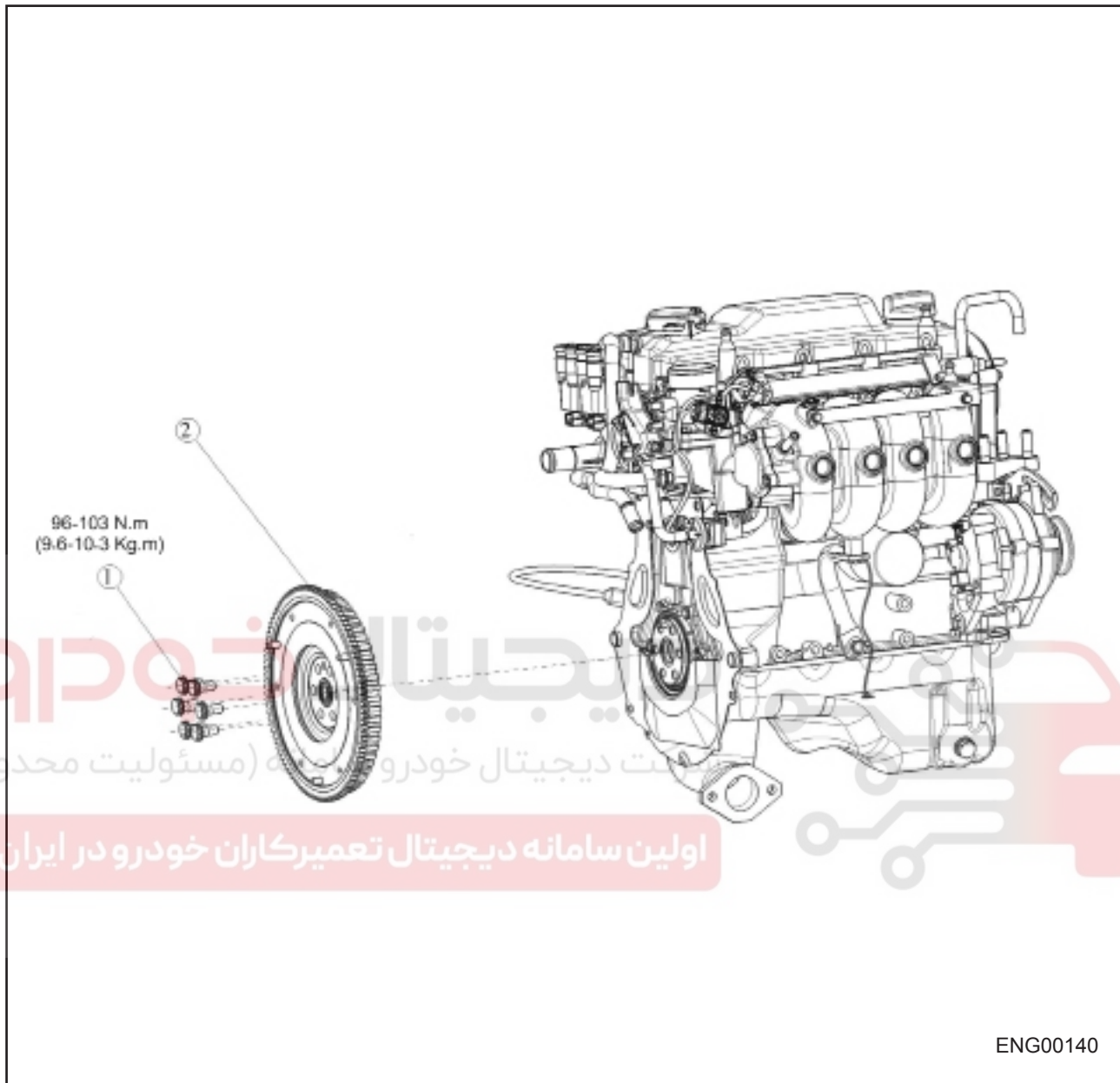


اجزاء و قطعات:

- | | |
|------------------------------|--|
| ۱- پیچ صفحه انتهایی | ۹- تکیه گاه منیفولد هوا |
| ۲- پولی پمپ آب | ۱۰- پیچ (M10) اتصال تکیه گاه منیفولد هوا |
| ۳- پیچ تکیه گاه گیج سطح روغن | ۱۱- سیم اتصال زمین |
| ۴- تکیه گاه گیج سطح روغن | ۱۲- پیچ (M6) اتصال تکیه گاه منیفولد هوا |
| ۵- پیچ درپوش بالایی | ۱۳- سیم فشار قوی |
| ۶- مجموعه درپوش بالایی | ۱۴- صفحه انتهایی |
| ۷- پیچ درپوش پایینی | ۱۵- پیچ اتصال پولی پمپ آب |
| ۸- مجموعه درپوش پایینی | |

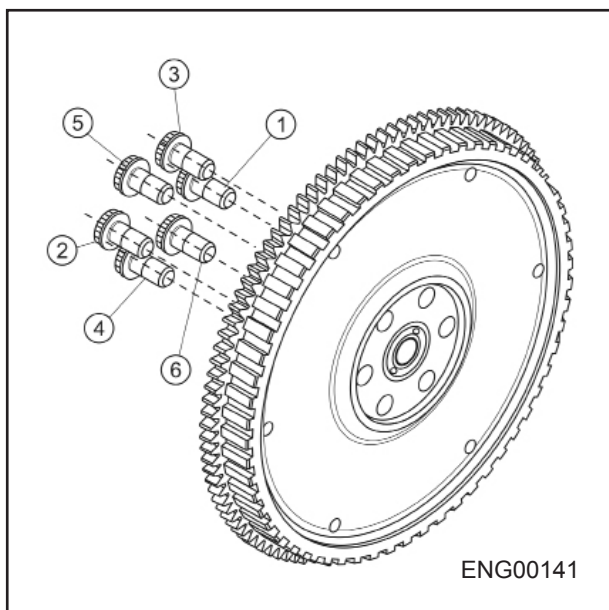
مجموعه فلاپویل

قطعات و اجزاء



اجزاء و قطعات:

- ۱- پیچ قفل فلاپویل
- ۲- مجموعه فلاپویل



توجه : پیچهای فلايویل را مطابق با شماره روی شکل با گشتاور مشخص شده سفت نمائید.

گشتاور نصب پیچهای فلايویل : 96 ~ 103 N.m

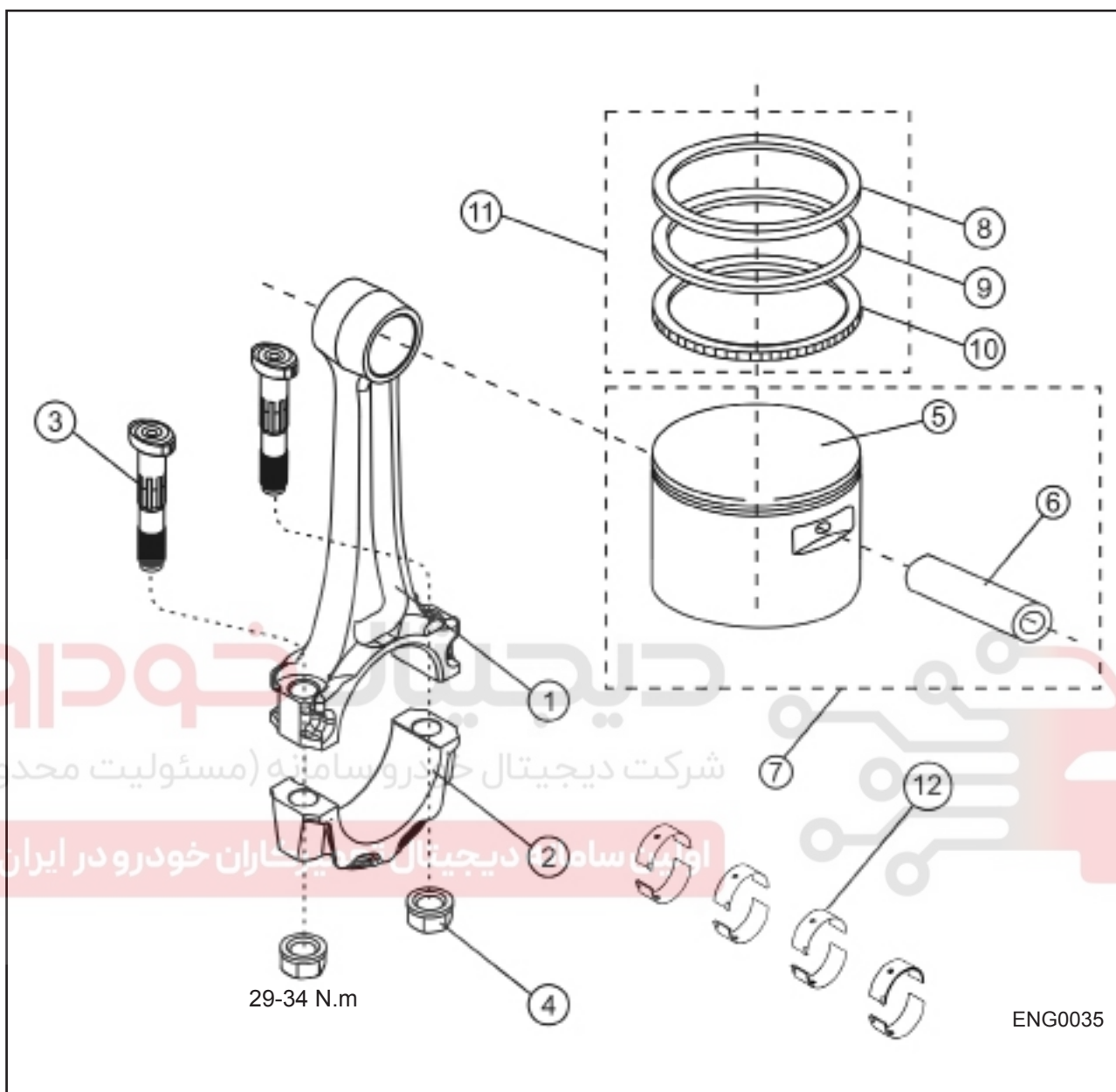
دیجیتال خودرو

شرکت دیجیتال خودرو سامانه (مسئولیت محدود)

اولین سامانه دیجیتال تعمیرکاران خودرو در ایران



پیستون و شاتون
اجزاء و قطعات



اجزاء و قطعات:

- ۸- رینگ فوقانی پیستون
- ۹- رینگ دوم پیستون
- ۱۰- رینگ روغن
- ۱۱- مجموعه رینگ
- ۱۲- یاتاقان

- ۱- شاتون
- ۲- کپه شاتون
- ۳- پیچ کپه شاتون
- ۴- مهره شاتون
- ۵- پیستون
- ۶- گژن پین
- ۷- مجموعه پیستون

پیاده کردن

- ۱- با توجه به شماره هر سیلندر، شاتون و کپه شاتون همان سیلندر را با سمبه علامت گذاری نمائید.
توجه: شاتونها را در یک جهت همانند شماره شاتونها نظیر به نظیر روی بلوک سیلندر علامت گذاری کرده و یک علامت مرجع روی بلوک چنان حک نمائید که شاتون ها در جهت و موقعیت صحیح نصب شوند. نصب غیر صحیح شاتونها می تواند باعث روغن کاری نامطلوب تحت فشار قرار گرفتن یاتاقانها و یا آسیب به اجزاء داخل موتور شود.
- ۲- میل لنگ را بنحوی بچرخانید که سیلندرهای شماره های ۲ و ۳ در نقطه مرگ پایین قرار بگیرند. سپس به روش مشخص شده علامت زدن را تکرار نمائید.
- ۳- مهره های شاتون را باز کرده و کپه شاتونها را توسط ضربات یک چکش پلاستیکی سبک، به آرامی شل نمائید.
- ۴- کپه های شاتون را جدا نمائید.

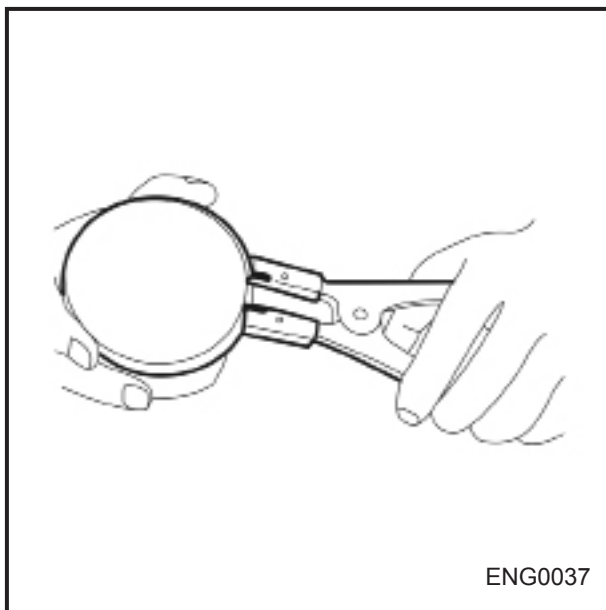
دیجیتال خودرو

شرکت دیجیتال خودرو سامانه (مسئولیت محدود)

اولین سامانه دیجیتال تعمیرکاران خودرو در ایران



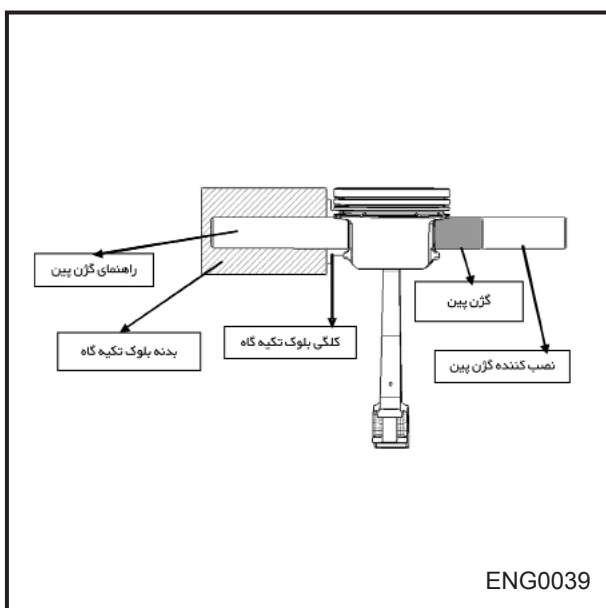
- ۵- تا جایی که امکان دارد شاتون و پیستون را بطرف بالای سیلندر هدایت نمائید. سپس با استفاده از یک چکش چوبی و با ضربه زدن آرام به انتهای شاتون، پیستون را از داخل سیلندر خارج کنید.
توجه: جهت حفاظت از یاتاقان و کپه یاتاق های ثابت میل لنگ هنگام ضربه زدن به پیچ های شاتون از یک پوشش یا حفاظ پلاستیکی استفاده نمائید.



- ۶- این عملیات را برای هر سیلندر تکرار نمایید.
 ۷- با توجه به شماره سیلندر، بالای پیستون های مربوطه را علامت گذاری نمایید.
 ۸- با استفاده از رینگ باز کن ، رینگ های پیستون را خارج نمایید.



- ۹- سطح پیستون را در حالت عمودی نگه داشته و شاتون را به آرامی حرکت دهید.
 ۱۰- شاتون را رها کرده و حرکت آن را مشاهده نمایید. **توجه:** از تاب خوردن بیش از حد شاتون جلوگیری نمایید زیرا تماس شاتون با جداره داخلی پیستون باعث گشاد شدن دهانه پیستون شده و منجر به خرابی و تعویض آن می گردد.
 ۱۱- اگر شاتون آزادانه حرکت نکند، سوراخ گژن پین و شاتون را از لحاظ آسیب دیدگی، مستقیم بودن و تغییر شکل بررسی نمایید.



- ۱۲- گژن پین را با استفاده از ابزار مخصوص و دستگاه پرس خارج نمایید. **توجه:** اجازه ندهید که گژن پین ها به زمین بیفتند.
 ۱۳- شاتون را از پیستون جدا نمایید. گژن پین را با استفاده از مجموعه ابزار شامل بدنه بلوک تکیه گاه کلگی بلوک تکیه گاه ،نصب کننده گژن پین و راهنمای گژن پین، بیرون آورید.

بازدید**پیستون**

۱- سطح خارجی تمام پیستون ها را از نظر وجود خراش یا گیر پاژ کردن بازرسی کنید . در صورت نیاز آنها را تعویض نمائید.

۲- قطر خارجی هر پیستون را اندازه گرفته و اطمینان حاصل نمائید که لقی بین پیستون و سیلندر صحیح است

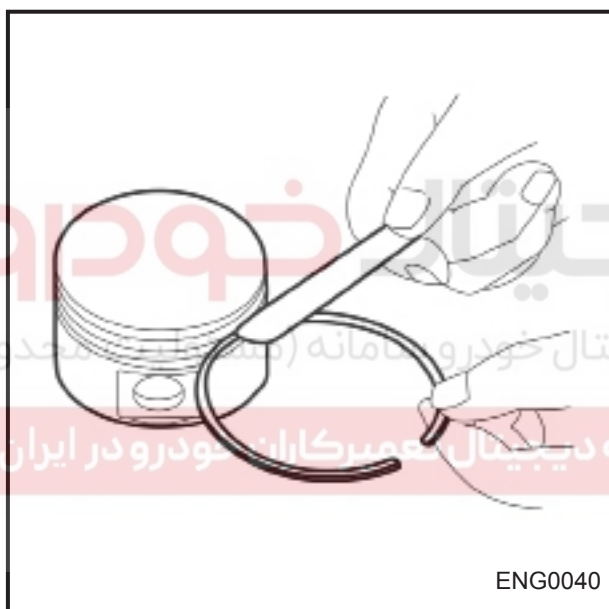
قطر پیستون گرید A : $75/465 \pm 0/005$ میلی متر
قطر پیستون گرید B : $75/475 \pm 0/005$ میلی متر

رینگ پیستون

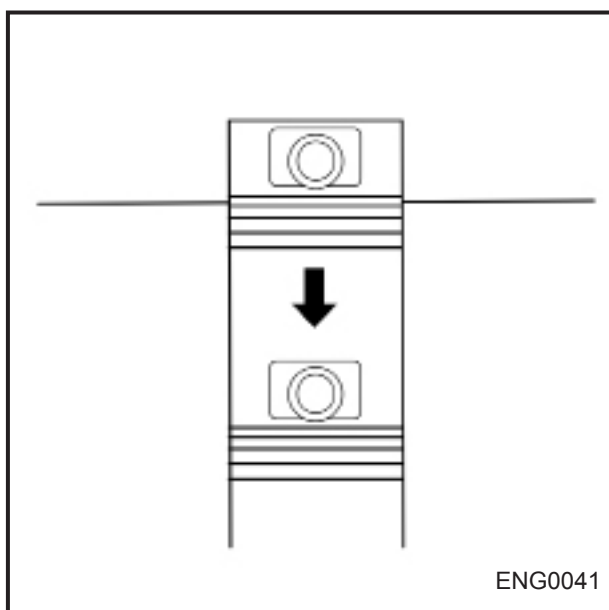
۱- یک رینگ پیستون نو در داخل شیار پیستون جا زده و لقی بین رینگ پیستون و شیار همچنین لقی دهانه رینگ را بازرسی نمائید . این عمل می بایست برای کل پیرامون پیستون صورت پذیرد.

لقی استاندارد (رینگ بالایی و رینگ دوم): $0/04$ میلی متر

حد لقی رینگ بالایی : $0/04 - 0/08$ میلی متر
حد لقی رینگ دومی : $0/02 - 0/06$ میلی متر



ENG0040



ENG0041

۲- اگر لقی از مقدار فوق بیشتر بود ، پیستون را تعویض نمائید.

۳- رینگ های پیستون را از نظر آسیب ،سایش غیر عادی و شکستگی بازرسی نمائید.

۴- در صورت نیاز رینگ ها را تعویض نمائید.

۵- با دست رینگ پیستون را داخل سیلندر جا بزنید.

۶- رینگ را با برگرداندن پیستون به داخل سیلندر هدایت نمائید تا در موقعیت انتهای سیلندر قرار گیرد.

۷- بوسیله فیلر مقدار باز بودن دهانه رینگ را اندازه گیری نمائید.

فاصله دهانه رینگ (مقدار باز بودن دهانه رینگ)

رینگ	موتور استاندارد پایه بنزینی (mm)
رینگ بالایی	0/2 - 0/4
رینگ دوم	0/5 - 0/7
رینگ روغن	0/5 - 0/7
حداکثر باز بودن دهانه رینگ	0/7

شاتون

هر یک از شاتون ها را از نظر خمیدگی و تابیدگی بررسی نمائید.

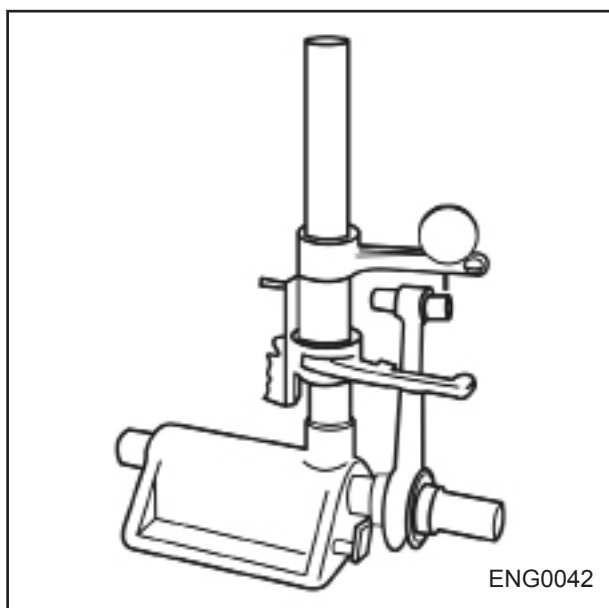
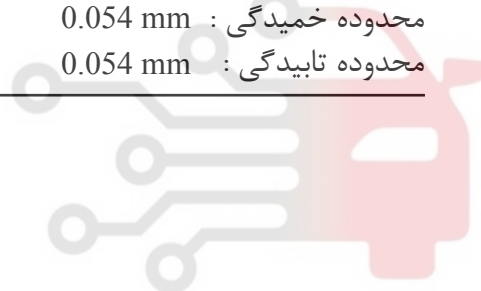
محدوده خمیدگی : 0.054 mm

محدوده تابیدگی : 0.054 mm

دیجیتال خودرو

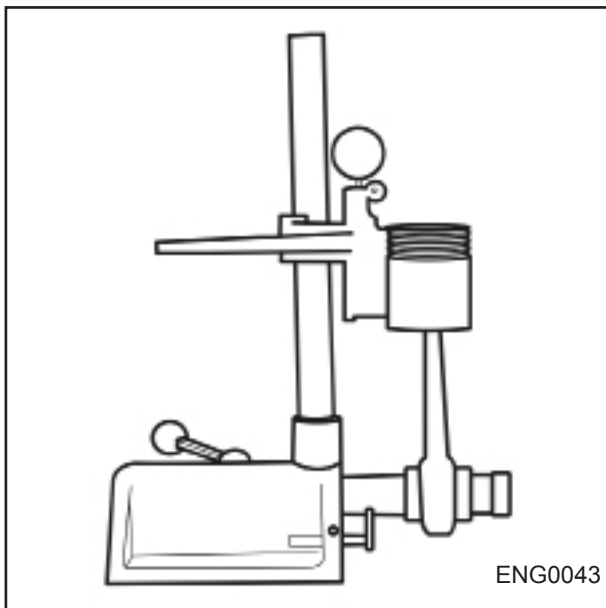
شرکت دیجیتال خودرو سامانه (مسئولیت محدود)

اولین سامانه دیجیتال تعمیرکاران خودرو در ایران



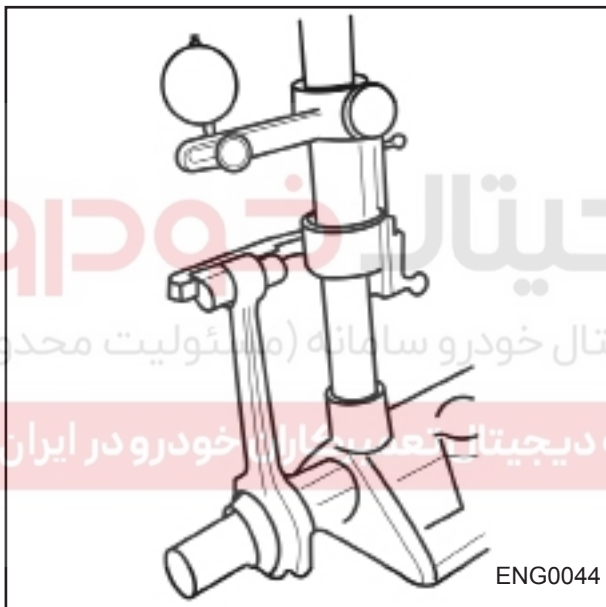
نحوه اندازه گیری خمیدگی شاتون

الف) مطابق شکل ، ساعت اندازه گیری را در دو انتهای گژن پین قرار دهید. اختلاف اندازه های به دست آمده میزان خمیدگی شاتون را نشان می دهد.



ENG0043

ب) در حالیکه پیستون روی شاتون سوار شده مطابق شکل، قسمت پایین پیستون ثابت بوده و ساعت اندازه گیری را در لبه بالایی پیستون، قرار دهید. سپس با اندازه گیری در دو سمت پیستون، میزان خمیدگی شاتون مشخص می شود. (شاتون و پیستون را پس از اندازه گیری در یک سمت، در جهت مخالف قرار داده و به همین نحو طرف دیگر را نیز اندازه گیری نمایید).



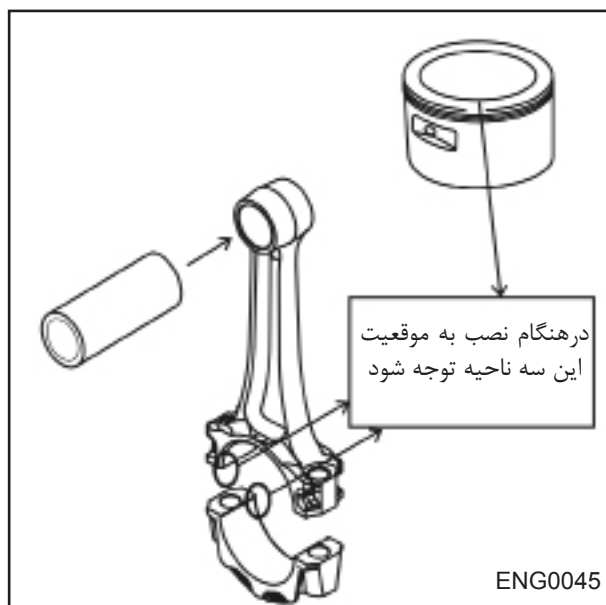
ENG0044

نحوه اندازه گیری تابیدگی شاتون

میزان تابیدگی شاتون مطابق شکل بدین صوت بدست می آید که دو انتهای گژن پین را به میله ی تشخیص تابیدگی کاملاً میچسبانند و با استفاده از تیغه فیلر نازک مقدار تابیدگی را اندازه می گیرند.

شرکت دیجیتال خودرو (ماستولیت محدود)

اولین سامانه دیجیتال تعمیرات خودرو در ایران



ENG0045

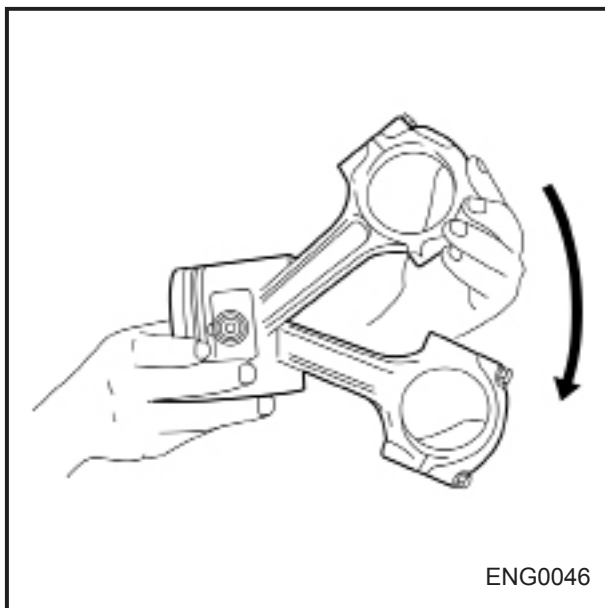
نصب مجدد

۱- شاتون را داخل پیستون قرار داده و با استفاده از ابزار مخصوص گژن پین را داخل پیستون و شاتون جا بزنید.

نیروی فشاری جازدن: 15000N

توجه: دقت نمائید تا پیستون و شاتون در همان جهت اولیه و صحیح خود قبل از باز شدن نصب شوند.

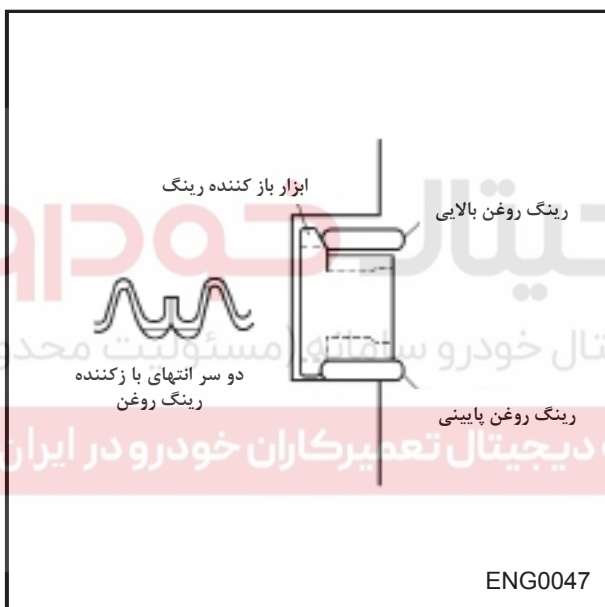
۲- اگر با نیروی فشاری مشخص شده گژن پین جا نرفت، گژن پین یا شاتون را تعویض نمائید.



ENG0046

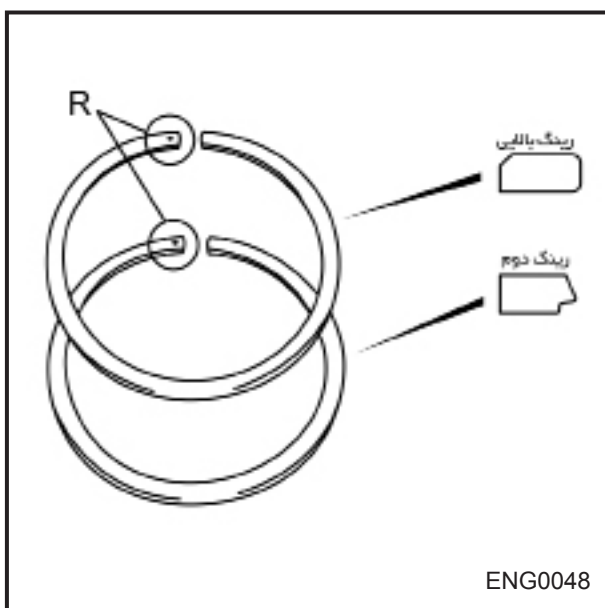
۳- پیستون را بصورت عمودی نگه دارید و شاتون را به عقب و جلو حرکت دهید. بررسی نمائید که شاتون آزادانه حرکت میکند.

۴- گشتاور تاب خوردن شاتون را مطابق شکل بررسی کنید. اگر انتهای قسمت بزرگ شاتون تحت اثر نیروی وزن خودش به پایین نیفتد، گژن پین و پیستون را تعویض نمائید.



ENG0047

۵- سه قطعه رینگ روغن را روی پیستون نصب نمائید.
۶- بررسی نمائید ابزار باز کننده رینگ روغن (رینگ بازکن)، رینگ های روغن بالایی و پایینی را از هم جدا می کند تا مجموعه رینگ روغن بطور آزاد روی شیار پیستون بچرخد.



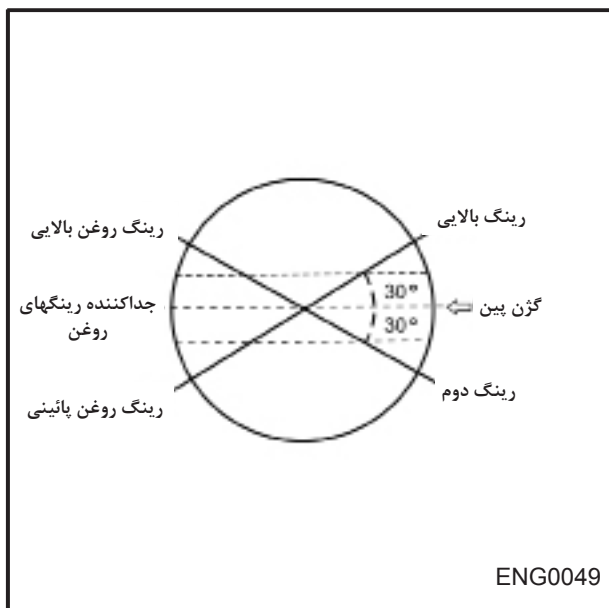
ENG0048

۷- با استفاده از ابزار باز کننده رینگ، رینگ دوم را نصب نمائید.

۸- با استفاده از ابزار باز کننده رینگ، رینگ بالایی را نصب نمائید.

توجه: رینگ بالایی و رینگ دوم باید براساس حروف «R» یا «Y» که روی سطح آن حک شده اند به طرف بالا قرار گیرند.

۹- شکاف هر یک از رینگ ها را مطابق شکل قرار دهید.



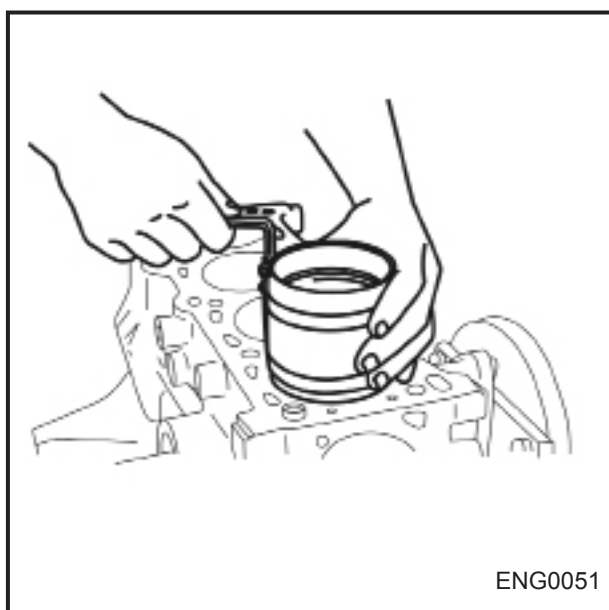
۱۰- یاتاقان شاتون را نصب نمائید.

۱۱- بوش های محافظ لاستیکی روی پیچ های شاتون نصب نمائید تا از صدمه رسیدن به میل لنگ جلوگیری شود.



۱۲- نحوه قرار گرفتن صحیح دهانه رینگ ها را بررسی نمائید.

۱۳- علامت "F" روی پیستون (داخل سیلندر شماره یک) باید روبه قسمت جلوی بلوک سیلندر قرار گیرد سپس توسط رینگ جمع کن هر یک از پیستونها و شاتونها را با سر دادن درون سیلندر قرار دهید.



۱۴- میل لنگ را آنقدر بچرخانید تا یاتاقان متحرک برای سیلندر مورد نظر در پایین ترین نقطه ممکن قرار بگیرد (نقطه مرگ پایین).

۱۵- پیستون و مجموعه شاتون را آنقدر پایین بیاورید تا رینگ کمپرس پیستون با سطح داخلی بلوک سیلندر موتور تماس پیدا نماید.

۱۶- با استفاده از دسته چکش، به قسمت بالایی پیستون آنقدر ضربه بزنید تا پیستون داخل سیلندر شود و آنقدر ضربه زدن را ادامه دهید تا شاتون با میل لنگ تماس پیدا کند.

توجه: روش فوق را برای سایر مجموعه های پیستون و شاتون تکرار نمائید.

۱۷- یاتاقان متحرک را به هر یک از کپه شاتونها نصب نمایید.

۱۸- گیج پلاستیکی را روی ثابتهای میل لنگ قرار دهید.

۱۹- کپه شاتونها را طبق علامتهایی که قبل از دمونتاژ حک شده در جای خود تنظیم کرده و گشتاوری طبق مقدار مشخص شده اعمال نمائید. 29-34 N.m

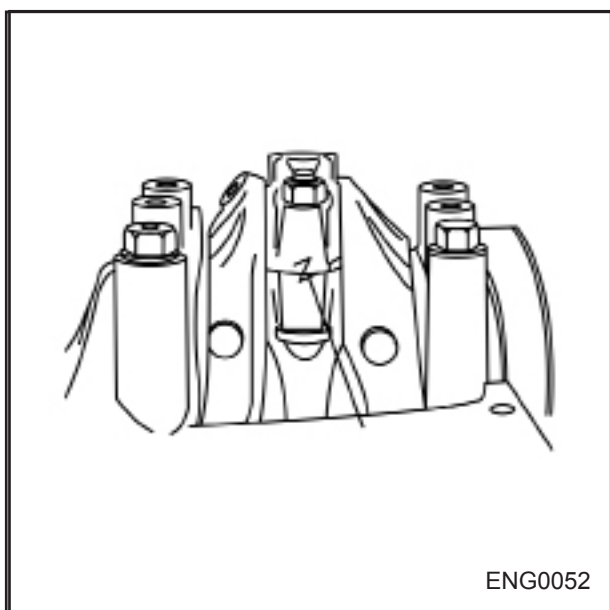
توجه: هنگام نصب شاتون ها، علامتهایی را که بر روی شاتون و کپه ها حک شده با علائم روی بلوک سیلندر مطابقت دهید تا از نرسیدن روغن به یاتاقانهای شاتون جلوگیری شود. یاتاقانهای شاتون را به روغن موتور تازه آغشته نمائید.

توجه: هنگام نصب مجموعه پیستون داخل بلوک سیلندر، پیستون را بین TDC و BDC قرار دهید سپس سر سیلندر را نصب کنید تا از تماس های پیستون ها و سوپاپ ها که منجر به صدمه می شوند جلوگیری گردد.

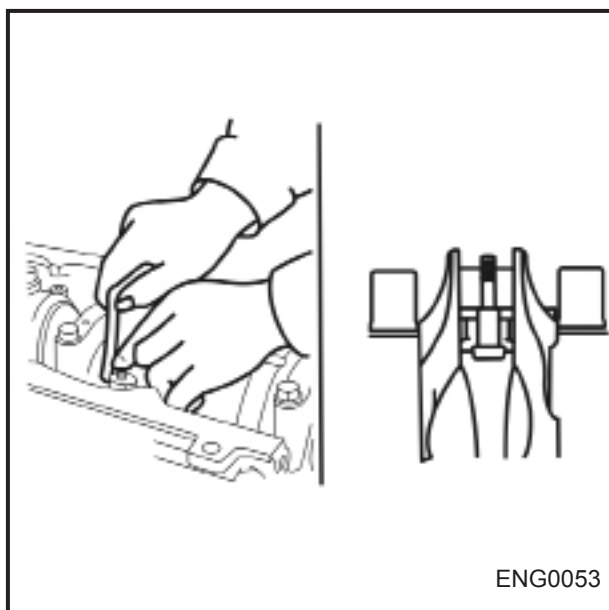
۲۰- کپه شاتون ها را شل کرده و سپس جدا نمائید.

۲۱- میزان لقی یاتاقان های شاتون را بررسی نمائید.

ضخامت لایه فیلم روغن: ۰/۰۶۸ - ۰/۰۲۸ میلی متر
حداکثر فیلم روغن: ۰/۱۰ میلی متر



ENG0052



ENG0053

۲۲- اگر فضای لازم برای روغن از حداکثر میزان مشخص شده بیشتر شود، میل لنگ را سنگ زده و از یاتاقانهای کوچکتر (آندرسایز) استفاده نمائید.

۲۳- یاتاقان های شاتون و کپه شاتون را با لایه ای از روغن موتور تمیز آغشته نمائید.

۲۴- کپه های شاتون را نصب کرده و گشتاور مشخص شده را اعمال نمائید.

گشتاور مورد نیاز : 29-34 N.m

۲۵- با استفاده از فیلر لقی بین شاتون و میل لنگ را بررسی نمائید.

توجه: دقت شود که فیلر را بین کپه شاتون و میل لنگ قرار ندهید.

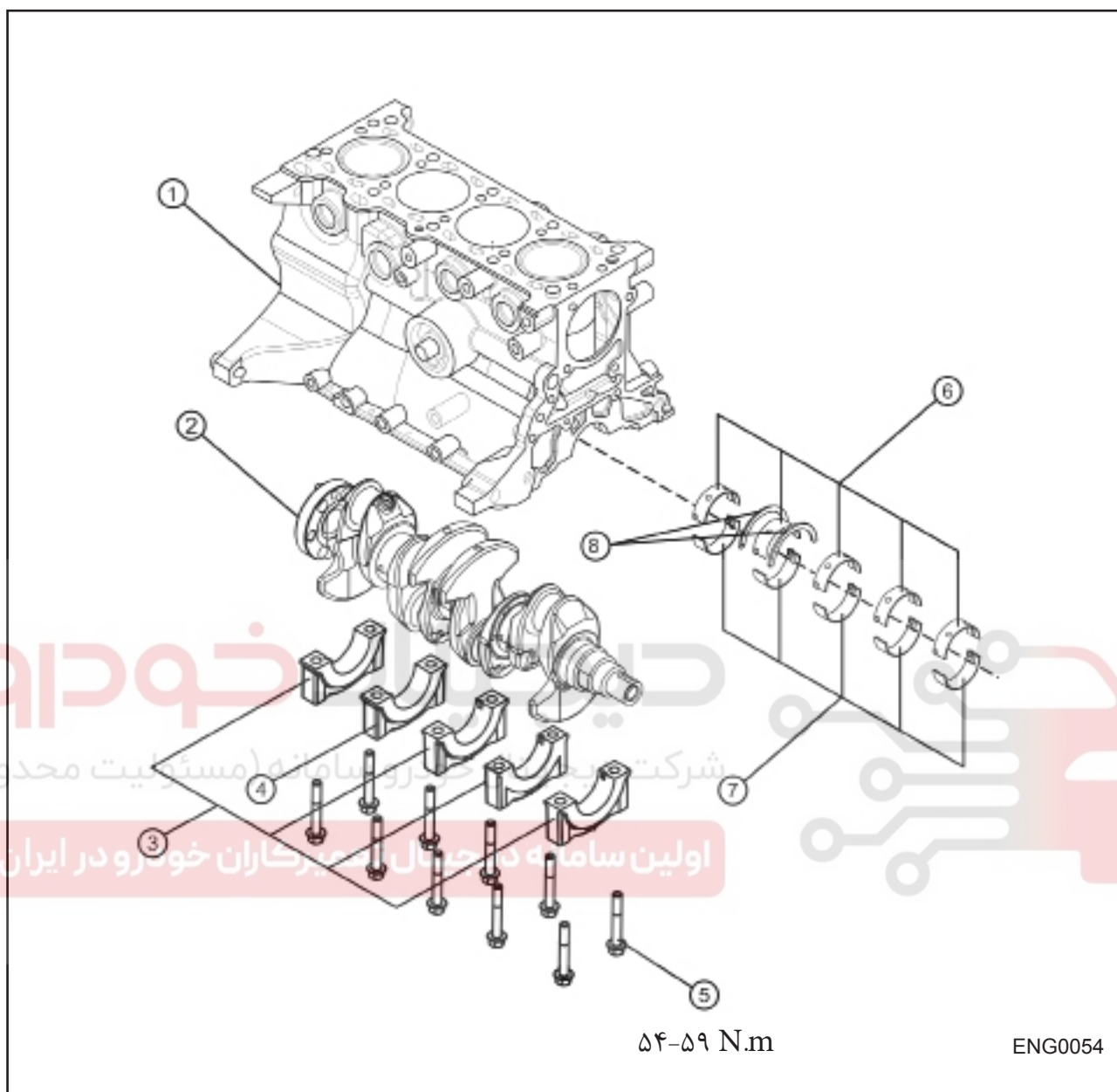
لقی جانبی : 0.110-0.262 mm
حداکثر لقی : 0.3mm

۲۶- اگر لقی جانبی از میزان حداکثر تجاوز کرد، شاتون و کپه شاتون را تعویض نمائید.

جدول ضخامت یاتاقان متحرک میل لنگ (میلی متر)

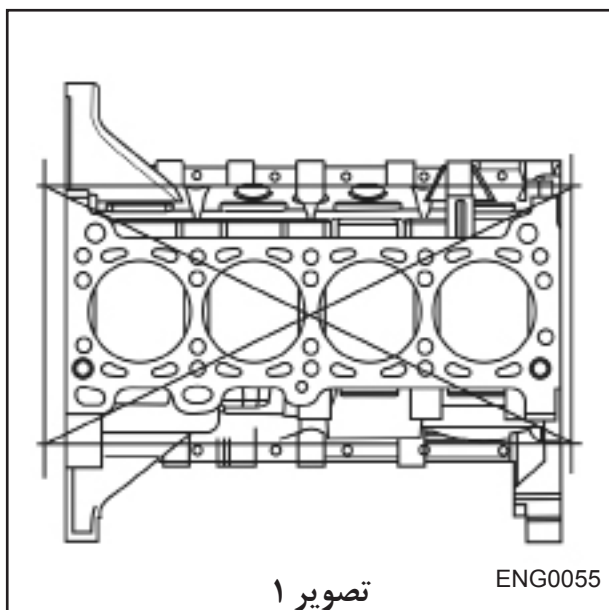
حالت	ضخامت یاتاقان متحرک میل لنگ (میلی متر)
استاندارد	1/5 - (0/005 ~ 0/02)
اورسایز 0/25	1/625
اورسایز 0/5	1/75
اورسایز 0/75	1/875

مجموعه پیستون و میل لنگ
اجزاء و قطعات



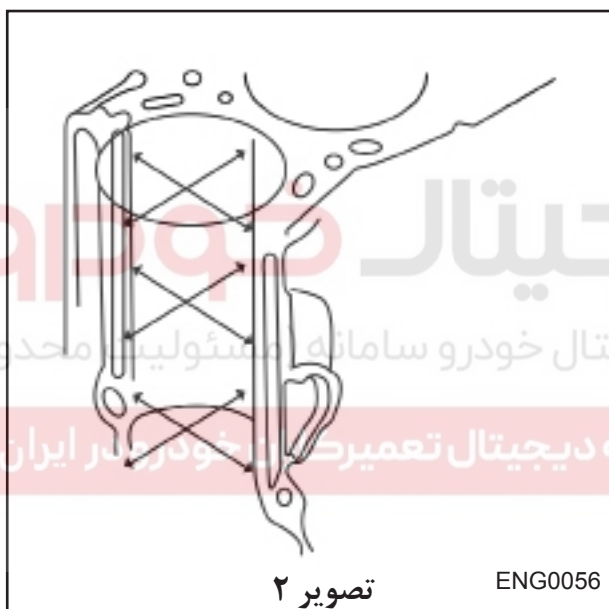
اجزاء و قطعات:

- ۱- بلوک سیلندر
- ۲- مجموعه میل لنگ
- ۳- کپه یاتاقان ثابت
- ۴- کپه یاتاقان شماره ۴
- ۵- پیچ کپه یاتاقان ثابت
- ۶- نیمه یاتاقان های بالایی
- ۷- نیمه یاتاقان های پایینی
- ۸- یاتاقان ثابت لبه دار



تصویر ۱

ENG0055



تصویر ۲

ENG0056

بازرسی بلوک موتور

- ۱- بلوک سیلندر را از نظر موارد ذیل چک کنید. در صورت نیاز تعمیر یا تعویض نمایید.
الف) در صورت داشتن نشی (ب) ترک خوردگی
- ۲- میزان تاب خوردگی سطح بلوک سیلندر را در ۶ جهت، مطابق تصویر (۱) اندازه گیری نمایید.

حد تاب خوردگی: ۰/۱۵ میلی متر

- ۳- اگر میزان تاب خوردگی بیشتر از حد مجاز باشد. بلوک را تعمیر کنید یا بطور کامل تعویض نمایید.

حد مجاز سنگ زدن بلوک سیلندر: ۰/۲ میلی متر

- ۴- قطر سیلندر را در ۶ نقطه مطابق شکل اندازه بگیرید (تصویر شماره ۲)
اگر مقدار حداقل یا حداکثر در محدوده نبود، سیلندر را مجدداً با دقت بیشتری سنگ بزنید.
تذکره: قطر استاندارد سیلندر در دو جهت A و B در جدول زیر آورده شده است.

حد مجاز لقی: ۰,۰۲ میلی متر

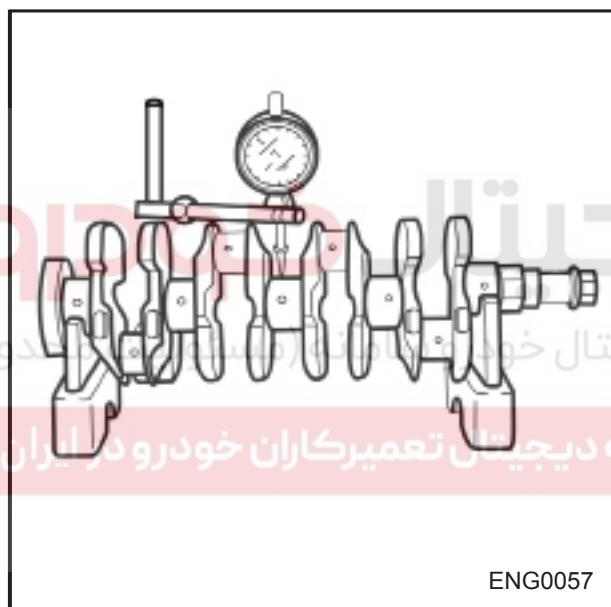
گرید	قطر داخلی سیلندر (میلی متر)
A	75.505 ± 0.005
B	75.515 ± 0.005

پیاده کردن

- ۱- تسمه تایمینگ، قاب جلو، فلاپویل، مجموعه سر سیلندر و کارتل را جدا نمائید. برای جزئیات، به فصل های مربوطه رجوع شود.
 - ۲- سینی پشت موتور و کاسه نمد ته میل لنگ را جدا نمائید.
 - ۳- کپه شاتون ها را بردارید.
- توجه:** کپه یاتاقان های ثابت را علامت گذاری نمائید تا هنگام مونتاژ مجدد در جهت موقعیت اصلی قرار بگیرند.
- ۴- کپه یاتاقانهای ثابت را جدا کرده و میل لنگ را بیرون بیاورید. یاتاقان ها را با توجه به شماره کپه های ثابت نصب نمائید.
 - ۵- مجموعه پیستون را از بلوک سیلندر خارج نمائید.

بازرسی:

- ۱- لنگ های ثابت ها و متحرک های میل لنگ، همچنین یاتاقان های ثابت و متحرک میل لنگ را از نظر آسیب و خراش بازرسی نمائید.
- ۲- سوراخ های روغن کاری را از لحاظ گرفتگی بازرسی نمائید.
- ۳- میل لنگ را روی بلوک V شکل قرار دهید.
- ۴- تابیدگی میل لنگ را با قراردادن ساعت اندازه گیری بر روی ثابت میانی میل لنگ اندازه گیری نمائید. اگر مقدار اندازه گیری شده از حد مجاز بیشتر باشد میل لنگ را تعویض نمائید.



حد مجاز تابیدگی میل لنگ: ۰/۰۴ میلی متر

- ۵- فقط زمانیکه خراش های قابل مشاهده، سائیدگی یا خراج از مرکزی بیش از حد وجود داشته باشد میل لنگ را سنگ بزنید.
- ۶- برای تصحیح میل لنگ، میزان سنگ زدن باید فقط به مقدار لازم باشد.
- ۷- اگر سنگ زدن میل لنگ به میزان ۰/۰۲ اینچ (۰/۵ میلی متر) یا بیشتر نیاز باشد، جهت مقاوم سازی میل لنگ، آن را تحت عملیات حرارتی قرار دهید.

قطر ثابت های آندر سایز میل لنگ

حد مجاز سنگ زنی (mm)	قطر یاتاقان (mm)	مراحل سنگ زنی
0/25	706/49 - 688/49	مرحله اول
0/50	456/49 - 438/49	مرحله دوم
0/75	206/49 - 188/49	مرحله سوم

قطر متحرک های آندر سایز میل لنگ

حد مجاز سنگ زنی (mm)	قطر یاتاقان (mm)	مراحل سنگ زنی
0/25	706/39 - 690/39	مرحله اول
0/50	456/39 - 440/39	مرحله دوم
0/75	206/39 - 190/39	مرحله سوم

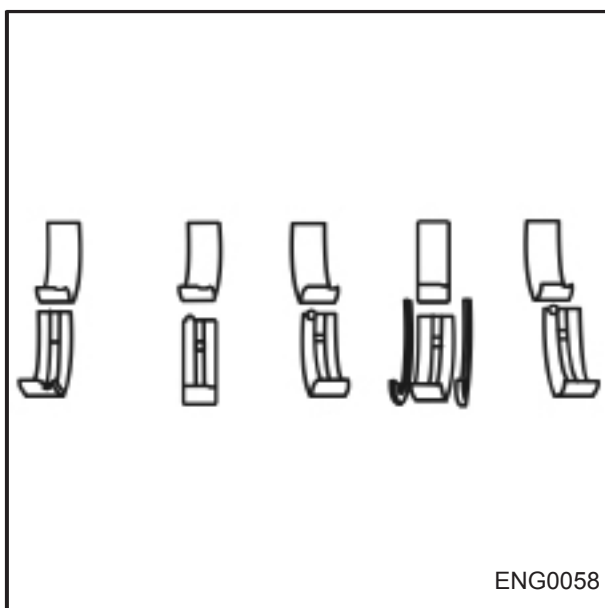


شرکت دیجیتال خودرو سامانه (مسئولیت محدود)

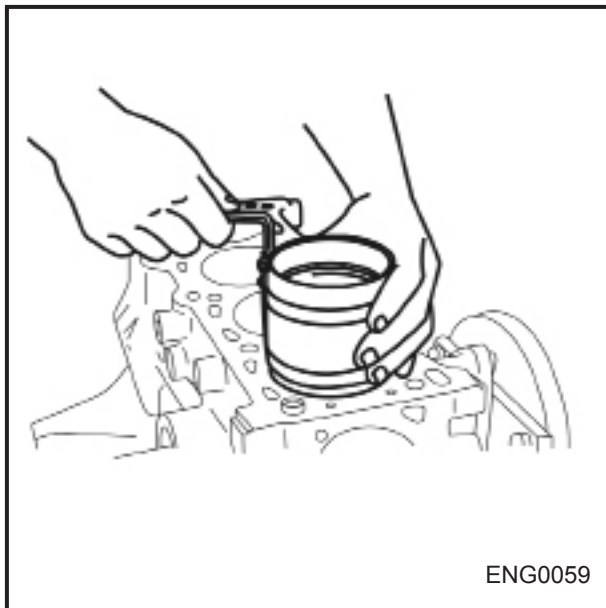
اولین سامانه دیجیتال تعمیرکاران خودرو در ایران

یاتاقان ثابت و یاتاقانهای متحرک

۱- یاتاقانهای ثابت و متحرک را از نظر هرگونه آسیب دیدگی، سائیدگی یا خراشیدگی بررسی نمائید.



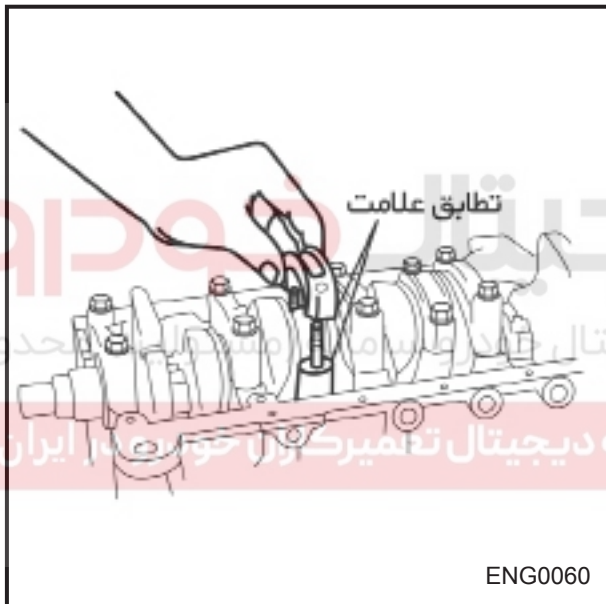
ENG0058



نصب مجدد

- ۱- مجموعه پیستون را روی بلوک موتور طبق علامت (گرید) آن نصب نمائید.
- الف: جداره سیلندر، پیرامون سیلندر و رینگ ها را با روغن موتور آغشته نمائید.
- ب: هر یک از پیستون ها و شاتونها را با استفاده از ابزار مخصوص داخل بلوک سیلندر جای دهید.
- ۲- تمام یاتاقان ها را از نظر وجود مواد خارجی بازرسی کنید. میل لنگ، سوراخهای روغن کاری و یاتاقانهای اصلی را کاملاً تمیز کرده و با هوای فشرده خشک نمائید.

ENG0059



- ۳- کپه یاتاقان شاتون را طبق مراحل زیر نصب نمائید.
- توجه:** هنگام نصب کپه یاتاقان ها دقت نمائید علامت کپه یاتاقان با علامت روی شاتون یکسان باشد.
- الف: میزان لقی جانبی شاتون را بررسی نمائید.

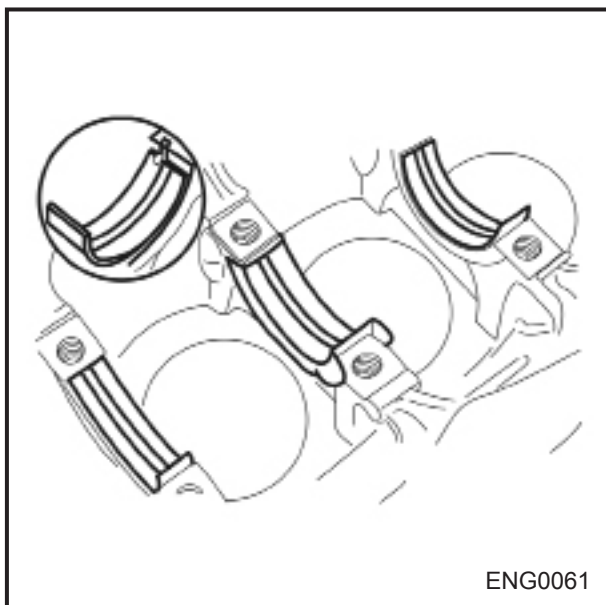
لقى استاندارد : 0.110-0.262 mm

محدوده لقی: 0.3 mm

- توجه:** میزان لقی جانبی شاتون باید قبل از نصب اندازه گیری شود.

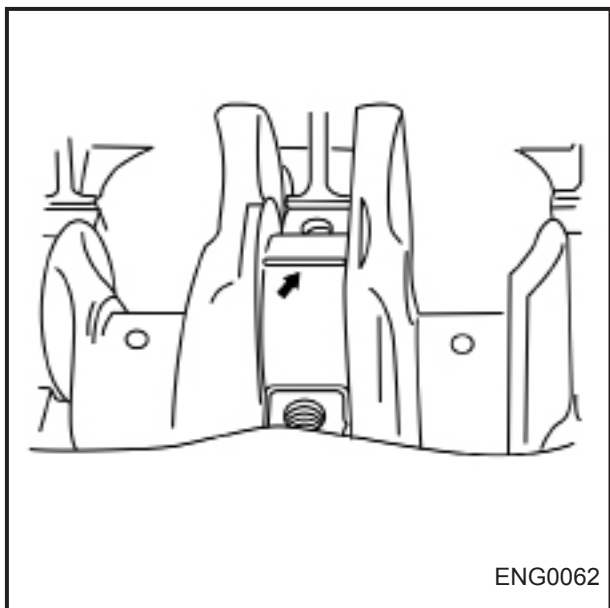
- ب: یاتاقان های ثابت و یاتاقان های متحرک را به روغن موتور آغشته نمائید.
- ج: کپه یاتاقان متحرک را با توجه به علامت روی آن نصب کرده و آن را محکم نمائید.

ENG0060



- ۴- یاتاقان های ثابت شیاردار را داخل نشیمنگاه های بلوک سیلندر نصب نمائید.
- ۵- بغل یاتاقان ها را طوری نصب نمائید که شیار روغن کاری آن به سمت میل لنگ باشد.

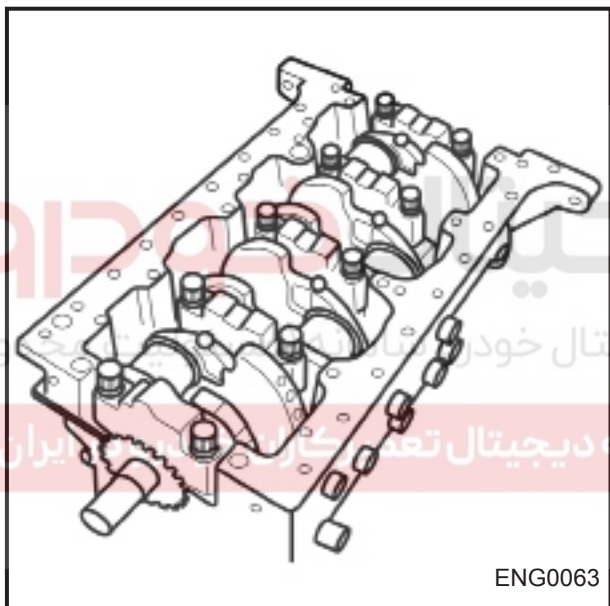
ENG0061



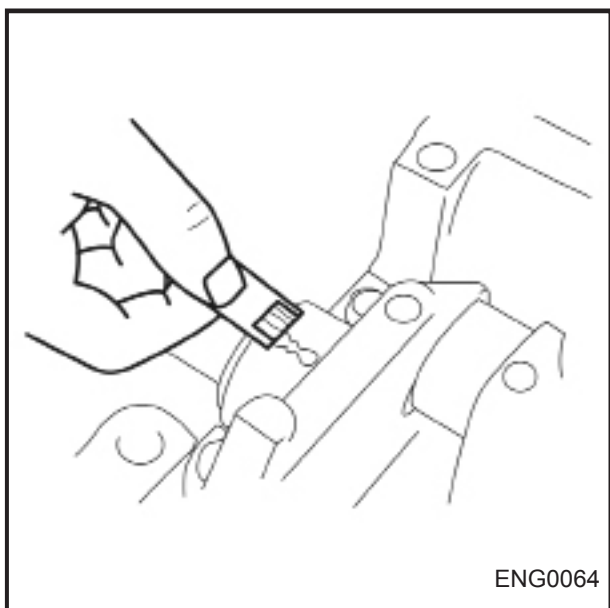
- ۶- میل لنگ را بر روی یاتاقان‌ها قرار دهید.
- ۷- سایر یاتاقانهای ثابت را به همان ترتیب شماره گذاری شده بر روی کپه یاتاقان‌های ثابت نصب نمایید.
- ۸- گیج پلاستیکی را در جهت محور و روی یاتاقان‌های ثابت میل لنگ قرار دهید.
- ۹- کپه‌های یاتاقانهای ثابت را هم ردیف با یاتاقانهای ثابت پائینی طبق شماره و علامت مربوط نصب کنید.
- ۱۰- پیچ‌های کپه یاتاقان ثابت را سفت نمایید.

گشتاور مورد نیاز: 54-59 N.m

توجه: درحالی‌که گیج پلاستیکی روی یاتاقان‌های میل لنگ قرار دارد، میل لنگ را نچرخانید.



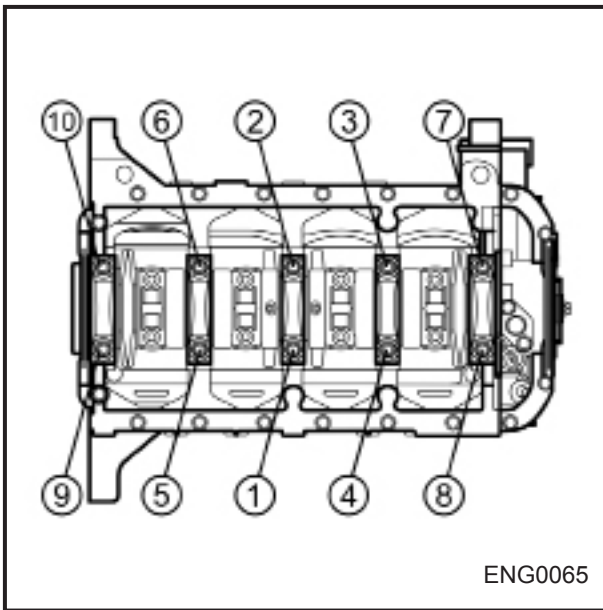
- ۱۱- کپه‌های یاتاقان‌های ثابت را برداشته و میزان لقی یاتاقان‌ها را کنترل نمایید.
- توجه:** پهن‌ترین ناحیه گیج پلاستیکی نشان دهنده کمترین میزان لقی و باریکترین ناحیه گیج پلاستیکی نشان دهنده بیشترین میزان لقی است.



- ۱۲- اگر میزان فضای روغن (میزان لقی) از حد مشخصی بیشتر شود، میل لنگ را سنگ زده و پولیش کنید و از یاتاقانهای ثابت آندرسایز (با اندازه کوچکتر) استفاده نمایید.

حد مجاز لقی (فیلم روغن): 0.024-0.042 mm

حداکثر حد مجاز لقی : 0.10 mm



۱۳- میل لنگ را از بلوک سیلندر جدا کرده و با دقت گیج پلاستیکی را از روی یاتاقانها و ثابت های میل لنگ پاک نمایید.

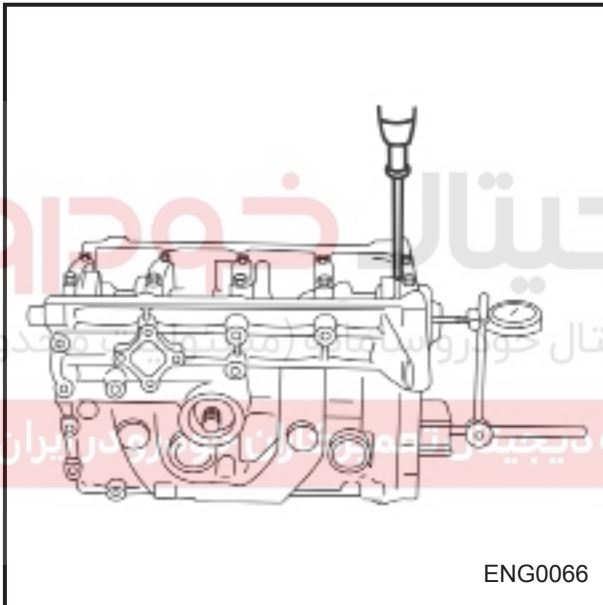
۱۴- سطح یاتاقان های ثابت را به لایه نازکی از روغن موتور تازه آغشته نمایید و میل لنگ را به آرامی پایین آورده و بر روی یاتاقانهای ثابت سوار کنید.

۱۵- سطح کپه یاتاقانهای ثابت میل لنگ و نشیمنگاه ثابت میل لنگ را به لایه نازکی از روغن موتور تازه آغشته نمایید.

۱۶- کپه های یاتاقانهای ثابت را هم ردیف یاتاقانهای ثابت پائینی طبق شماره و علامت مربوطه نصب نمایید.

۱۷- پیچهای کپه یاتاقان ثابت را به ترتیب نشان داده شده در شکل روبرو سفت کنید.

گشتاور مورد نیاز: 54-59 N.m



۱۸- میل لنگ را بچرخانید تا مطمئن شوید به راحتی می چرخد.

۱۹- یک ساعت اندازه گیری را در جلوی میل لنگ قرار داده و آن را صفر کنید.

۲۰- با استفاده از یک اهرم ، میل لنگ را به طرف جلو حرکت داده و ساعت اندازه گیری را صفر کنید.

۲۱- با استفاده از یک اهرم ، میل لنگ را به طرف عقب بلوک حرکت داده و مقدار جابجایی عقربه ساعت اندازه گیری را مشاهده نمایید.

میزان خلاصی استاندارد محوری (جانبی) میل لنگ:

0.08-0.282mm

میزان مجاز خلاصی: 0.3mm

۲۲- اگر میزان خلاصی میل لنگ از حد مشخص بیشتر باشد، میل لنگ را سنگ زده و از بغل یاتاقانی با سایز بزرگتر (اور سایز) استفاده کنید و یا میل لنگ و بغل یاتاقانی را تعویض نمایید.

ضخامت بغل یاتاقانی اور سائز

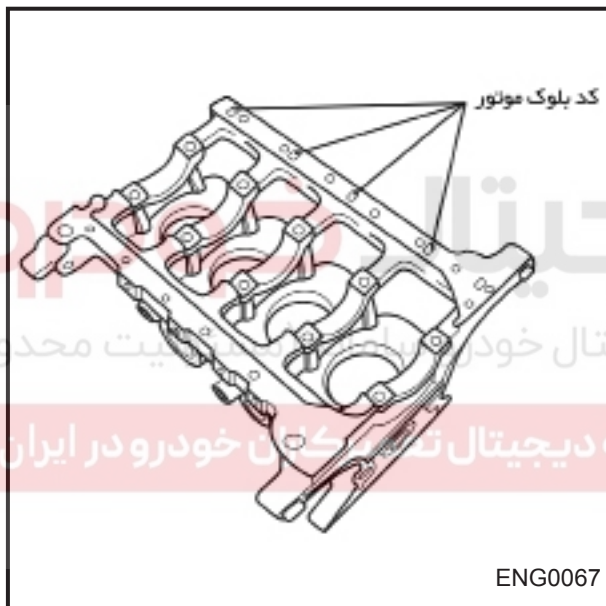
اندازه یاتاقان لبه دار	خصوصیات
استاندارد	2.007~2.022 mm
استاندارد + 0.25 mm	2.133~2.137 mm
استاندارد + 0.50 mm	2.138~2.262 mm
استاندارد + 0.75 mm	2.263~2.387 mm

۲۳- کاسه نمد ته میل لنگ را با فشار نصب نمائید. هنگام فشردن کاسه نمد مراقب باشید فشار بطور یکنواخت اعمال شود تا از تنظیم خارج نشود.

تمیز کاری ، بازدید و تنظیم

انتخاب یاتاقان اصلی

۱- انتخاب یاتاقان اصلی استاندارد



کد بلوک موتور \ کد ثابت های میل لنگ	A	0	C
A	سیاه	قهوه ای	سبز
0	آبی	سیاه	قهوه ای
C	قرمز	آبی	سیاه

۲- اندازه قطر داخلی یاتاقانهای ثابت

کد	
A	54 -006/54 mm
0	54/006 -54/012 mm
C	54/012 -54/018 mm

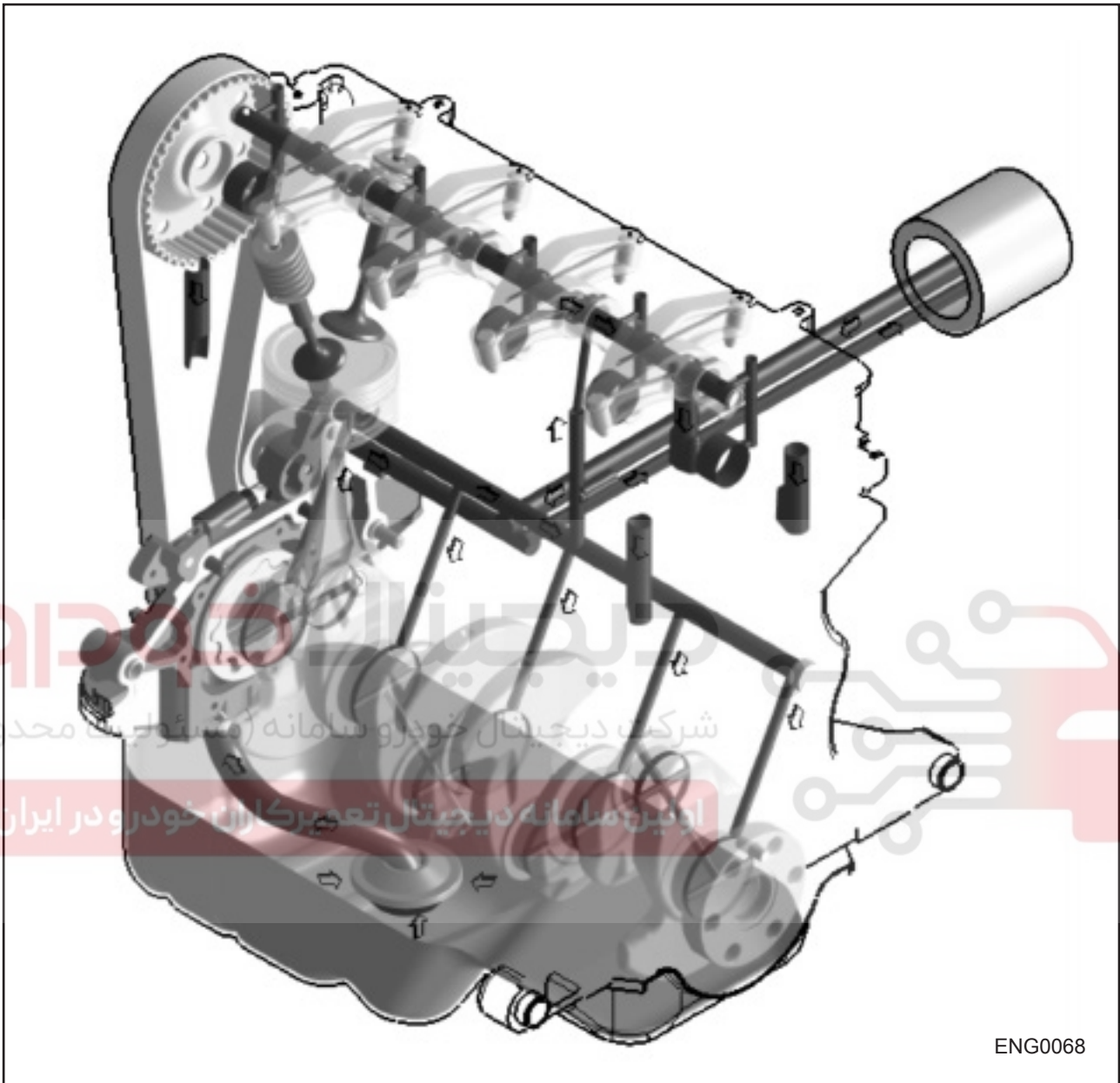
۳- قطر محور ثابتهای میل لنگ

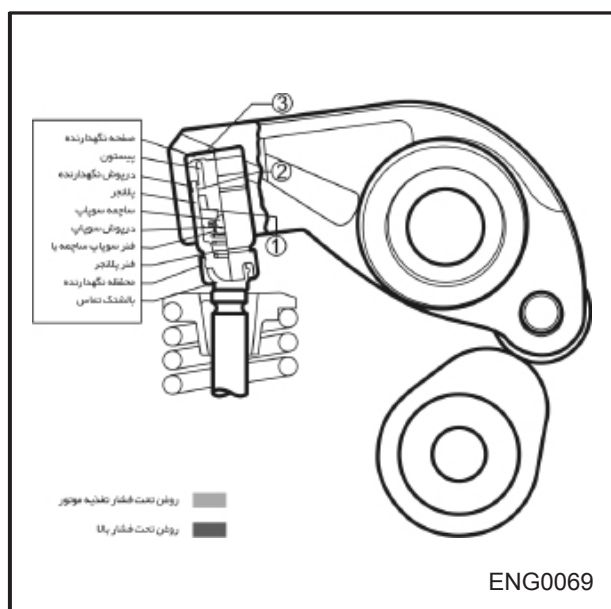
کد	
A	49/938 - 49/944 mm
0	944/49 - 950/49 mm
C	950/49 - 956/49 mm

۴- ضخامت یاتاقان ثابت

یاتاقان ثابت		ضخامت (mm)
یاتاقان استاندارد	زرد	2.007-2.010
	سبز	2.010-2.013
	قهوه ای	2.013-2.016
	سیاه	2.016-2.019
	آبی	2.019-2.022
	قرمز	2.022-2.025
یاتاقان با سایز کوچکتر (آندر سایز)	0.25	2.133-2.137
	0.50	2.258-2.262
	0.75	2.383-2.387

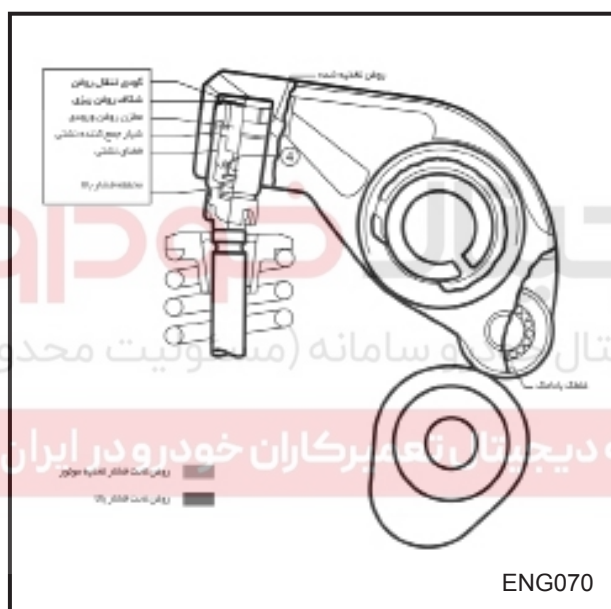
سیستم روغن کاری
اطلاعات کلی
قطعات و اجزاء





سیستم تایپیت‌های هیدرولیکی (HLA)

- اسبک با سوپاپ هیدرولیکی
- الف (حالت قرار گرفتن پایین (بلند شدن بادامک)
- ۱- سوپاپ هیدرولیکی ، توسط نیروی فنر سوپاپ موتور و نیروی اینرسی تحت بار قرار می گیرد.
- ۲- فاصله بین پیستون و پلانجر کاهش یافته و مقدار کمی روغن از محفظه فشار بالا وارد شکاف نشستی (۱) شده و سپس به مخزن ذخیره داخلی از طریق شیرهای جمع کننده نشستی برگشت داده میشود (۲)
- ۳- در انتهای مرحله پایین آمدن میل سوپاپ ، لقی کمی در محرک سوپاپ وجود دارد.
- ۴- مقدار کمی روغن و هوا از طریق شکاف و شیر تهویه به بیرون راه می یابد.



ب) حالت تنظیم (دایره مبنا)

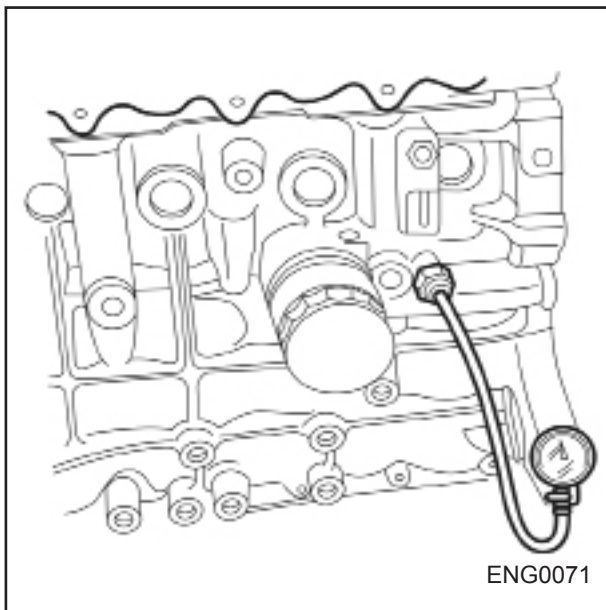
- ۱- فنر پلانجر پیستون و پلانجر را از هم جدا کرده تا میزان لقی سوپاپ تنظیم شود.
- ۲- سوپاپ ساچمه ای یک طرفه در اثر اختلاف فشار بین محفظه فشار بالا و مخزن روغن داخلی باز می شود و روغن از مخزن و از طریق سوپاپ ساچمه ای یکطرفه به درون محفظه فشار بالا (۴) جریان می یابد.
- ۳- بلافاصله وقتی تماس در محرک سوپاپ برقرار شود سوپاپ ساچمه ای یکطرفه بسته می شود. اولین سامانه دیجیتال تعمیرکاران خودرو در ایران

راهنمای رفع عیب سیستم روغنکاری

نوع عیب	علت احتمالی	روش رفع عیب
نشستی روغن	شل شدن درپوش تخلیه	محکم شود یا تعویض گردد.
	نقص در آب بندی کارتل و بلوک سیلندر	تعمیر شود.
	معیوب بودن درپوش سر سیلندر	به فصل مربوطه رجوع نمائید.
	شل شدن پیچ بدنه پمپ روغن، پیچ درپوش سرسیلندر و یا پیچ کارتل	محکم شود.
	معیوب بودن واشر محفظه جلو یا واشر سرسیلندر	به فصل مربوطه رجوع نمائید.
	نقص در کاسه نمدها	تعویض شود.
	شل شدن فیلتر روغن	محکم شود.
	شل شدن و یا معیوب بودن کلید فشار روغن	محکم شود یا تعویض گردد.
افت فشار روغن	نشستی روغن	همانند روش فوق
	کافی نبودن روغن	روغن اضافه شود.
	سایش و / یا معیوب بودن چرخ دنده پمپ روغن	تعویض شود.
	سایش پلانجر (داخل پمپ روغن) یا ضعیف بودن فنر	تعویض شود.
	کثیف شدن فیلتر روغن	تعویض شود.
در حالیکه موتور کار می کند چراغ هشدار روشن می شود.	لقی روغنکاری بیش از حد در یاتاقان ثابت یا یاتاقان متحرک	به فصل مربوطه رجوع نمائید.
	افت فشار روغن	همانند روش فوق
	نقص در کلید فشار روغن	به فصل مربوطه رجوع نمائید.
مشکل در سیستم الکتریکی	به فصل مربوطه رجوع نمائید.	

جدول روغن های پیشنهادی مطابق استاندارد SAE

دما	°C	-30	-20	-10	0	10	20	30	40	50
	°F	-20	0	20	40	60	80	100	120	
روغن موتور	5W-30	↔								
	30	↔								
	0W-20	↔		↔				↔		
	20W-20	↔				↔			↔	
	10W-30	↔								
	10W-40	↔						↔		
		↔				↔				
		↔				↔				



بازدید فشار روغن

- ۱- فشنگی روغن را باز کنید.
- ۲- گیج فشار روغن را به محل نصب فشنگی روغن وصل نمائید.
- ۳- موتور را تا دمای طبیعی کارکرد آن گرم کنید.
- ۴- دور موتور را به 3000rpm رسانده و اعداد گیج را قرائت نمائید.

- ۵- اگر فشار در محدوده تعیین شده نباشد ، علت را بررسی کرده و تعمیرات لازم را انجام دهید.

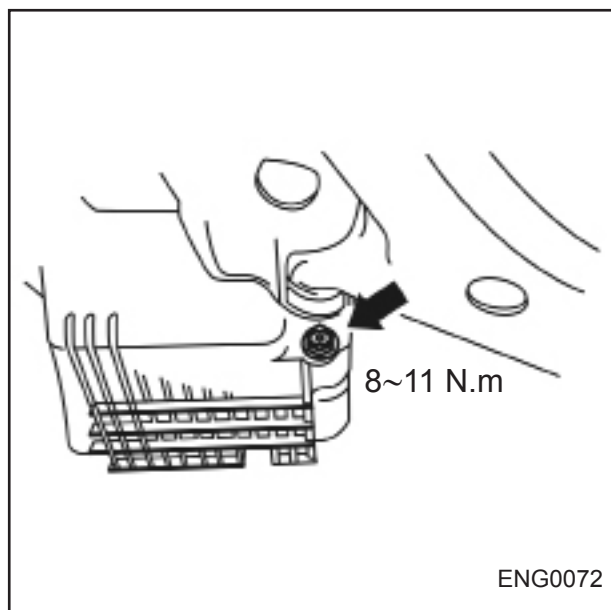
فشار روغن استاندارد:

(350 0.2 % KPa)

- ۶- گیج فشار روغن را بیرون آورده و فشنگی روغن را نصب نمائید.

گشتاور مورد نیاز جهت نصب فشنگی روغن :

12~18 N.m



روغن موتور

تعویض روغن

هشدار: هنگام تخلیه روغن مراقب باشید زیرا روغن داغ است و ممکن است باعث آسیب رساندن به بدن شود.

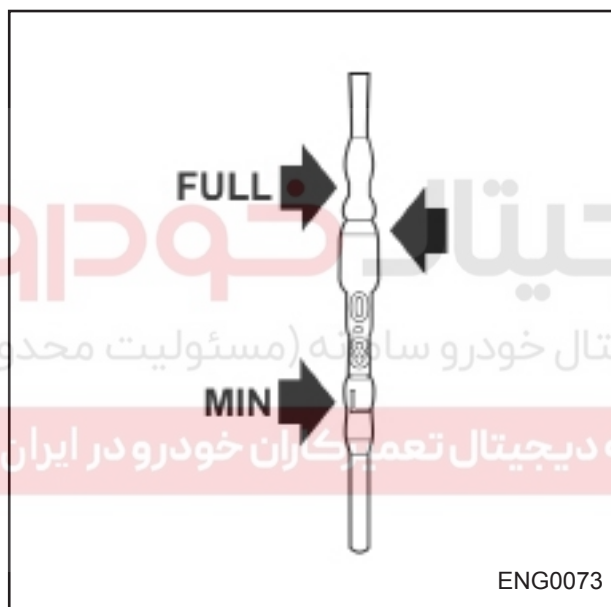
- ۱- موتور را تا دمای طبیعی کارکرد گرم کرده و موتور را خاموش نمائید. ظرف مناسبی زیر کارتل قرار دهید.
- ۲- درپوش تغذیه روغن را برداشته و پیچ تخلیه روغن کارتل را باز نمائید.
- ۳- اجازه دهید روغن بطور کامل تخلیه شود.
- ۴- پیچ تخلیه را با واشر نو ببندید.

گشتاور بستن پیچ تخلیه کارتل: 8~11 N.m

۵- موتور را با روغن توصیه شده و به میزان کافی پر کنید.

- ۶- موتور را روشن کرده و نشستی روغن را بررسی نمائید.
- ۷- سطح روغن را بازرسی کرده و در صورت نیاز روغن اضافه نمائید.
- ۸- درپوش تغذیه روغن را ببندید.

ظرفیت روغن کارتل : ۳ لیتر

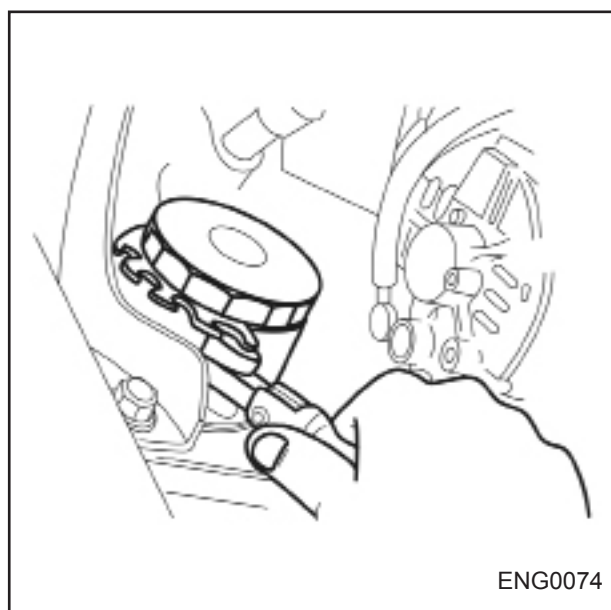


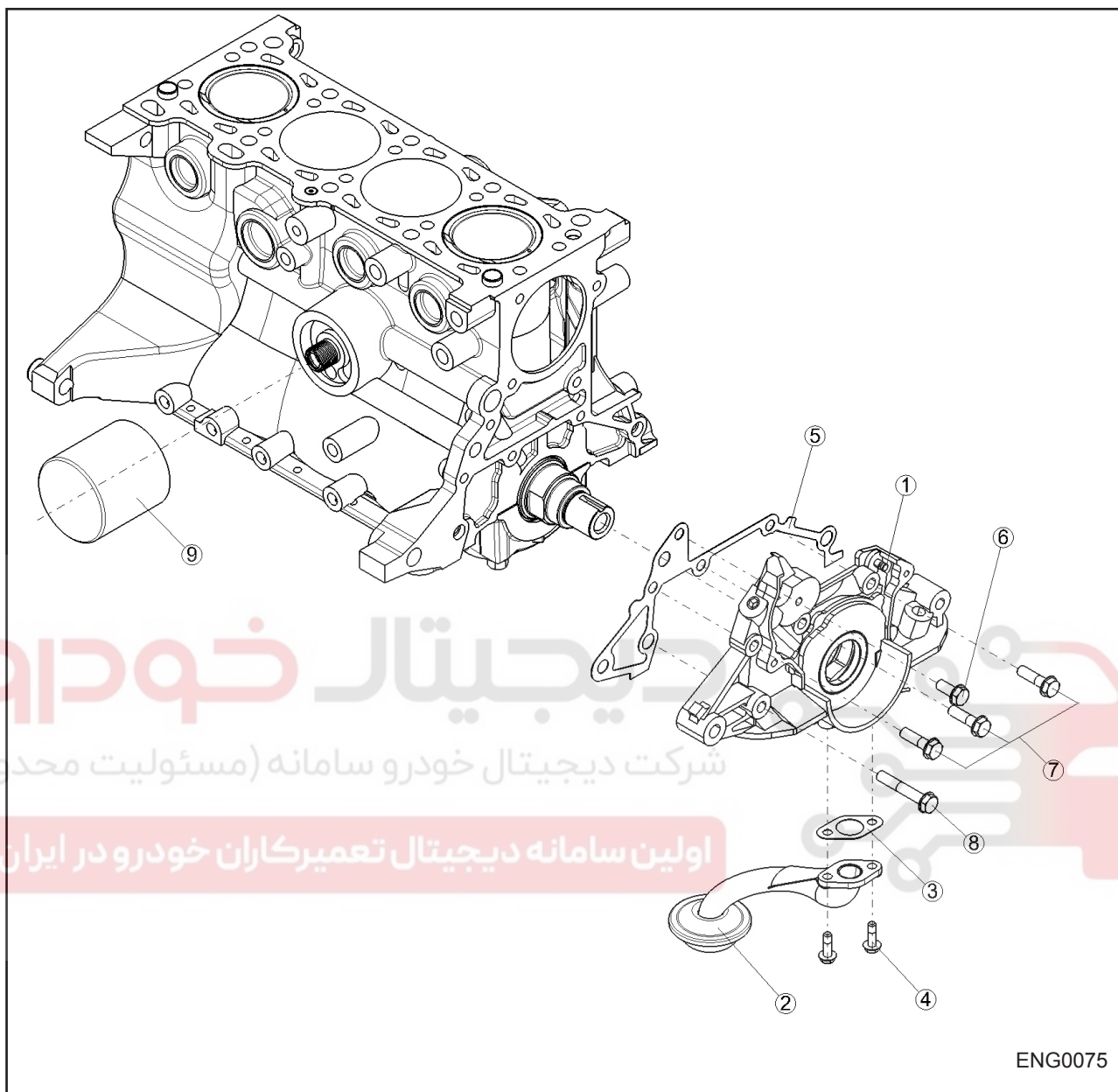
فیلتر روغن

تعویض روغن

- ۱- خودرو را با جک بالا ببرید.
- ۲- توسط آچار فیلتر، فیلتر روغن را باز کنید. اگر واشر لاستیکی به موتور چسبیده باشد آن را بردارید.
- ۳- واشر لاستیکی فیلتر نو را به مقدار کمی روغن موتور تازه آغشته نمائید.
- ۴- فیلتر روغن را سوار کرده و با دست آنقدر بیچانید تا واشر لاستیکی با بدنه موتور تماس پیدا کند.
- ۵- با آچار فیلتر، فیلتر روغن را به اندازه $1\frac{1}{6}$ دور در جای خود محکم نمائید.
- ۶- موتور را روشن کرده و نشستی ها را بازرسی نمائید.
- ۷- موتور را خاموش کرده و به مدت ۵ دقیقه منتظر بمانید. سپس سطح روغن را بازرسی کنید و در صورت نیاز روغن اضافه نمائید.

ظرفیت روغن فیلتر : ۰/۳ لیتر



مجموعه پمپ روغن و فیلتر
قطعات و اجزاء

اجزاء و قطعات:

- ۱- مجموعه پمپ روغن
- ۲- مجموعه صافی روغن
- ۳- واشر صافی روغن
- ۴- پیچ صافی روغن
- ۵- واشر پمپ روغن
- ۶- پیچ صافی روغن
- ۷- پیچ صافی روغن
- ۸- پیچ صافی روغن
- ۹- فیلتر روغن

پیاده کردن، تعویض و سوار کردن

پیاده کردن

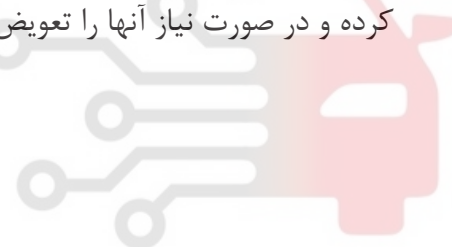
- ۱- کابل منفی باتری را جدا نمائید.
- ۲- روغن موتور را تخلیه نمائید.
- ۳- تسمه آلترناتور را باز کنید.
- ۴- پولی پمپ آب را باز کنید.
- ۵- مجموعه درپوش های بالا و پایین را باز کنید.
- ۶- تسمه تایمینگ را باز کنید.
- ۷- پولی تسمه تایمینگ را باز کنید
- ۸- مطابق ترتیبی که در شکل صفحه قبل نمایش داده شده اجزاء پمپ روغن را باز کنید.

بازدید

- ۱- تمام اجزاء را تمیز کرده و آنها را از گردو غبار پاک نمائید.
- ۲- مشخصات تمام اجزاء را طبق جدول زیر بازرسی کرده و در صورت نیاز آنها را تعویض نمائید.

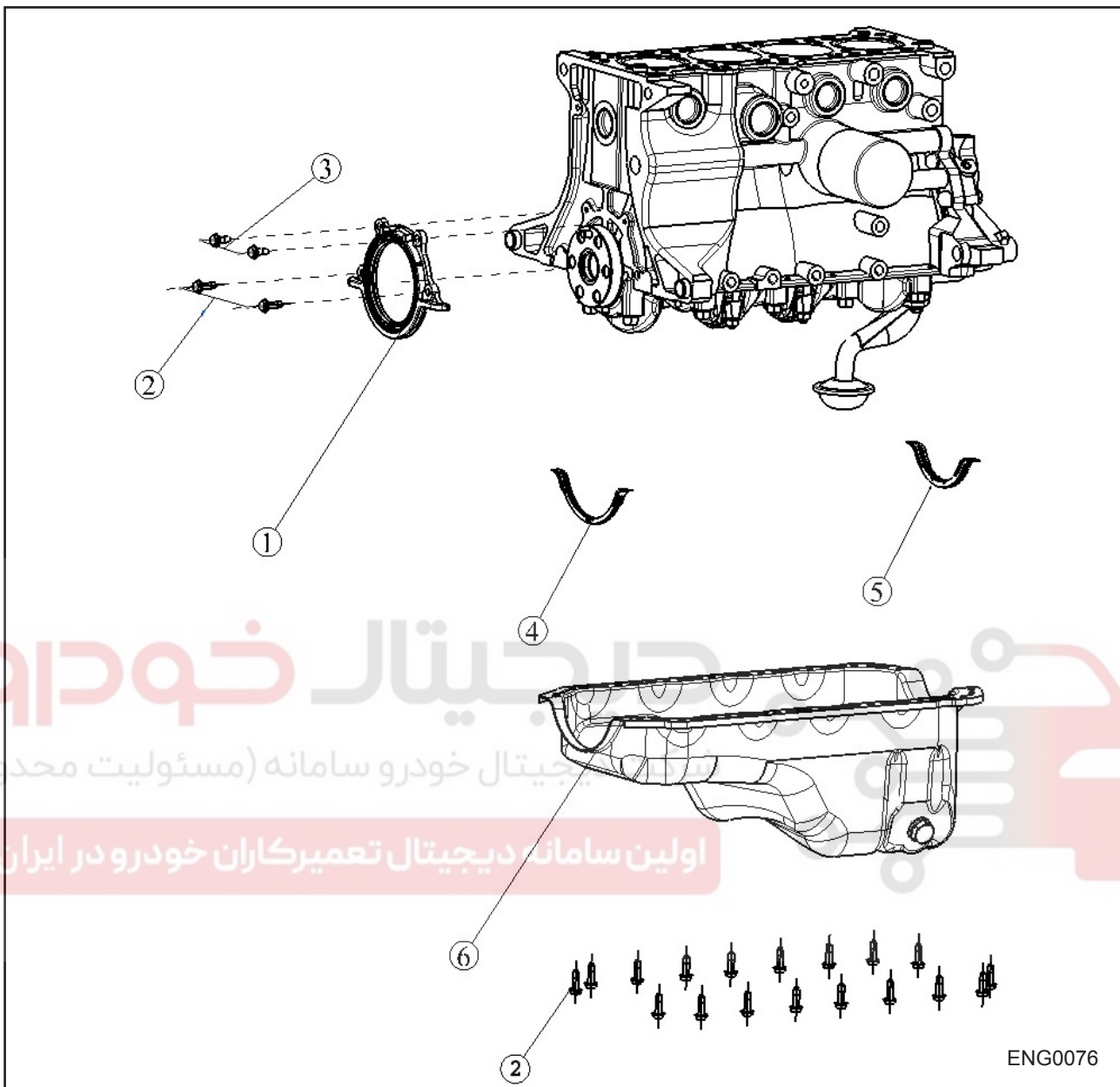
دیجیتال خودرو
شرکت دیجیتال خودرو سامانه (مسئولیت محدود)

اولین سامانه دیجیتال تعمیرکاران خودرو در ایران



مشخصات	اجزاء	
	نوع دنده	پمپ روغن
دنده ای از نوع خارج از مرکز	فشار روغن	
430~470 kpa (4.3 ~ 4.7 kg/cm ² , 60.6 ~ 66.3 psi)		
0.03~0.11 mm (0.0012 ~ 0.0043 in)	لقی جانبی	
0.02~0.16 mm (0.0008 ~ 0.0063 in)	لقی نوک دندانه (بین دنده داخلی و خارجی)	
0.09~0.18 mm (0.0035 ~ 0.0071 in)	خلاصی روتور خارجی با بدنه پمپ	

کارتل
قطعات و اجزاء



ENG0076

اجزاء و قطعات:

- ۱- مجموعه درپوش عقب
- ۲- پیچ درپوش عقب
- ۳- پیچ درپوش عقب
- ۴- واشر عقب کارتل
- ۵- واشر جلوی کارتل
- ۶- مجموعه کارتل

پیاده کردن، تعویض و سوار کردن پیاده کردن

- ۱- روغن موتور را تخلیه نمایید.
- ۲- مطابق ترتیب نشان داده شده در شکل صفحه قبل اجزاء را باز کنید.

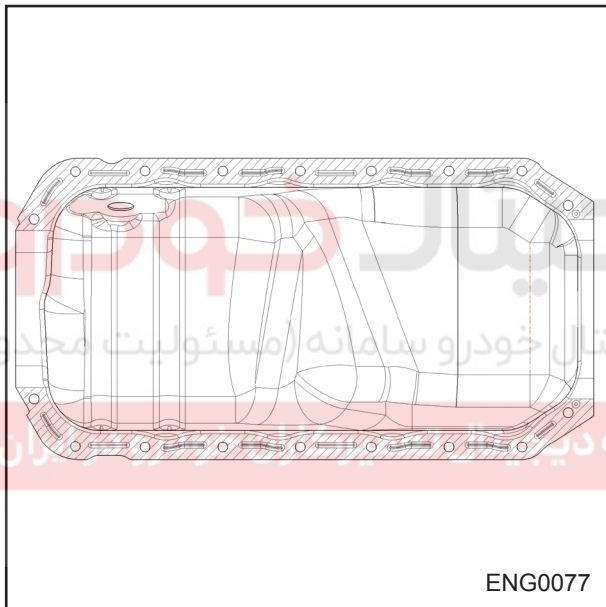
بازدید

- ۱- تمام اجزاء را تمیز کرده و آنها را از گردو غبار پاک نمایید.
- ۲- مشخصات تمام اجزاء را بازرسی کرده و در صورت نیاز آنها را تعویض نمایید.

سوار کردن

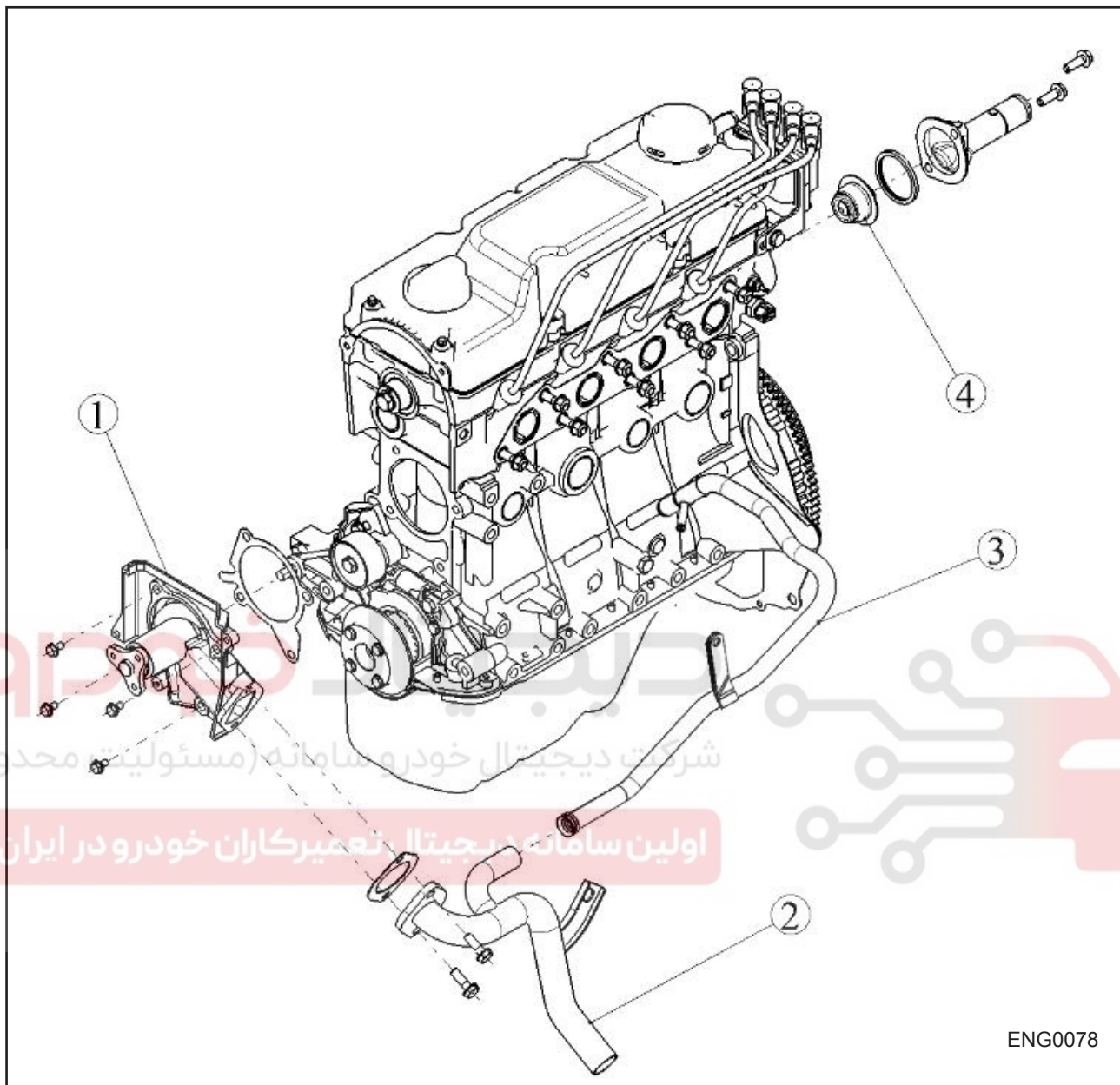
- ۱- سطح تماس بین کارتل و بلوک سیلندر را تمیز نمایید.
- ۲- روی سطوح هاشور خورده در شکل درزگیر بمالید.
- ۳- پیچ های کارتل را ببندید.

گشتاور مورد نیاز بستن پیچ های کارتل: 8~11 N.m



ENG0077

سیستم خنک کاری موتور
قطعات و اجزاء



اجزاء و قطعات:

- ۱- پمپ آب
- ۲- لوله آب ورودی
- ۳- مجموعه لوله فرعی آب (برگشتی)
- ۴- ترموستات

بازدید

هشدار:

زمانیکه موتور داغ است هرگز در رادیاتور را باز نکنید. قبل از آنکه در رادیاتور را باز کنید دور آن یک پارچه ضخیم ببندید.

هنگام باز کردن در رادیاتور، ابتدا آن را تا اولین وضعیت توقف چرخش به آهستگی شل نمائید تا فشار داخل رادیاتور کم شود سپس بطور کامل آن را باز کنید.

سطح مایع خنک کننده در موتور سرد

۱- در حالیکه سیال خنک کننده سرد است سطح سیال باید نزدیک دهانه ورودی رادیاتور باشد. همچنین سطح سیال در مخزن ذخیره باید بین علامتهای حداکثر و حداقل قرار داشته باشد. اگر سطح سیال کم باشد (کمتر از خط حداقل) مقداری به آن اضافه نمائید.

کیفیت سیال خنک کننده

۱- اطمینان حاصل نمایید که اطراف درب رادیاتور یا قسمت گلویی راهگاه تغذیه رادیاتور زنگ زدگی وجود نداشته باشد.

۲- مطمئن شوید که سیال خنک کننده عاری از ناخالصی ها باشد. در صورت نیاز سیال را تعویض نمائید.

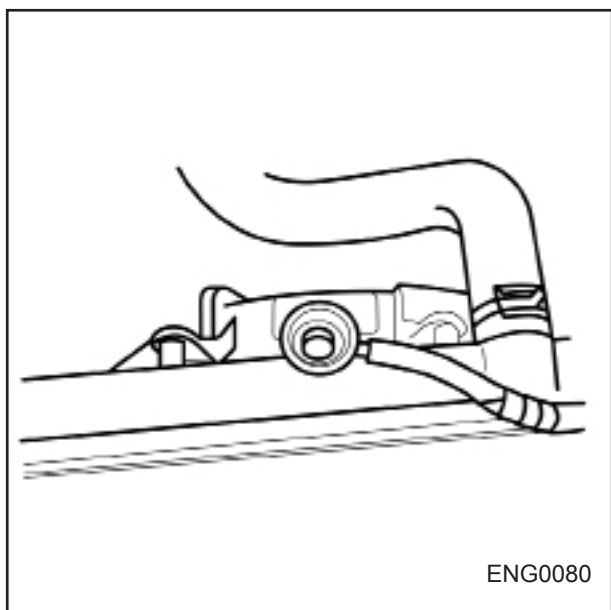
نشتی یابی

۱- دستگاه تست فشار را از طریق آداپتور به درب رادیاتور وصل نمائید.

۲- فشار (22.5 psi , 1.6 kg/cm² , 160 kpa) را به دستگاه آزمون اعمال کنید.

۳- توجه کنید که اگر نشانگر دستگاه آزمون، افت فشار را نشان دهد ممکن است نشتی باشد. در اینصورت سیستم را از نظر نشتی بازرسی نمائید.

هشدار: هنگام برداشتن در رادیاتور یا باز کردن آداپتور دستگاه آزمون ابتدا آنها را کمی شل نمائید تا فشار رادیاتور خارج شود سپس آنها را باز کنید.



تعویض سیال خنک کننده

هشدار:

زمانیکه موتور داغ است هرگز درب رادیاتور را باز نکنید. قبل از شل کردن در رادیاتور دور آن یک پارچه ضخیم ببندید.

هنگام تخلیه سیال داغ مراقبت لازم صورت گیرد.

اخطار:

از خنک کننده های متفرقه مانند الکل یا سیالات با پایه متانول استفاده ننمائید.

در مخلوط مایع خنک کننده از آب غیر معدنی استفاده شود.

۱- در رادیاتور را برداشته و پیچ تخلیه را شل کنید.

۲- مایع خنک کننده را درون یک ظرف مناسب تخلیه نمائید.

۳- با فشار آب ، سیستم خنک کاری را شستشو دهید تا جایی که در خروجی رادیاتور هیچ اثری از آب رنگی نباشد سپس اجازه دهید سیستم کاملا تخلیه شود.

۴- پیچ تخلیه را ببندید.

۵- سیستم خنک کاری را با مخلوط مناسبی از آب و ضد یخ پر نمائید.

دیجیتال خودرو
شرکت دیجیتال خودرو سامانه (مسئولیت محدود)

ظرفیت رادیاتور : ۶/۴ لیتر

اولین سامانه دیجیتال تعمیرکاران خودرو در ایران

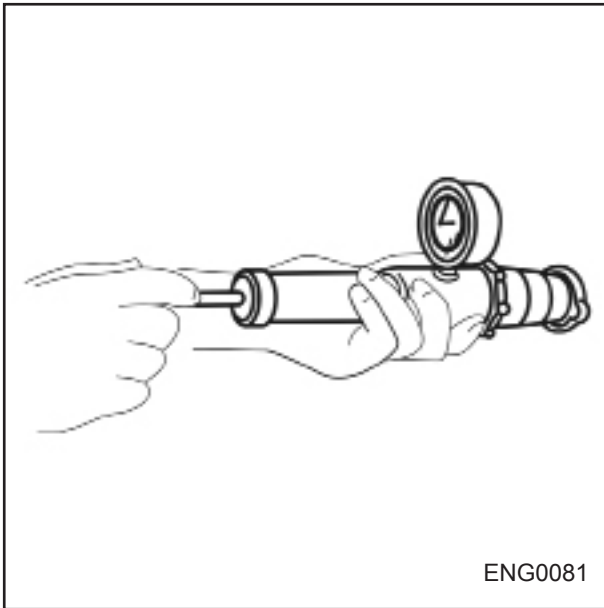
۶- درحالیکه درب رادیاتور برداشته شده موتور را روشن نموده و صبر کنید تا شلنگ بالایی رادیاتور گرم شود.

۷- در حالیکه موتور در دور آرام کار می کند آنقدر مایع خنک کننده به رادیاتور اضافه نمائید تا سطح مایع به زیر گلوبی راهگاه تغذیه رادیاتور برسد.

۸- در رادیاتور را ببندید.

۹- اجازه دهید موتور خنک شود، سپس سطح مایع خنک کننده را بازدید نمائید.

بازدید سوپاپ در رادیاتور



ENG0081

- ۱- رسوب و مواد خارجی را از سوپاپ و نشیمنگاه در رادیاتور پاک نمائید.
- ۲- در رادیاتور را به دستگاه تست متصل نمائید. فشار (15 Psi (106 kpa , 1.06 kg/cm²) را به دستگاه اعمال نمائید.
- ۳- حدود ۱۰ ثانیه صبر نمائید. بررسی نمائید که فشار کم نشود.
- ۴- در صورت نیاز در رادیاتور را تعویض نمائید.

سوپاپ فشار منفی در رادیاتور



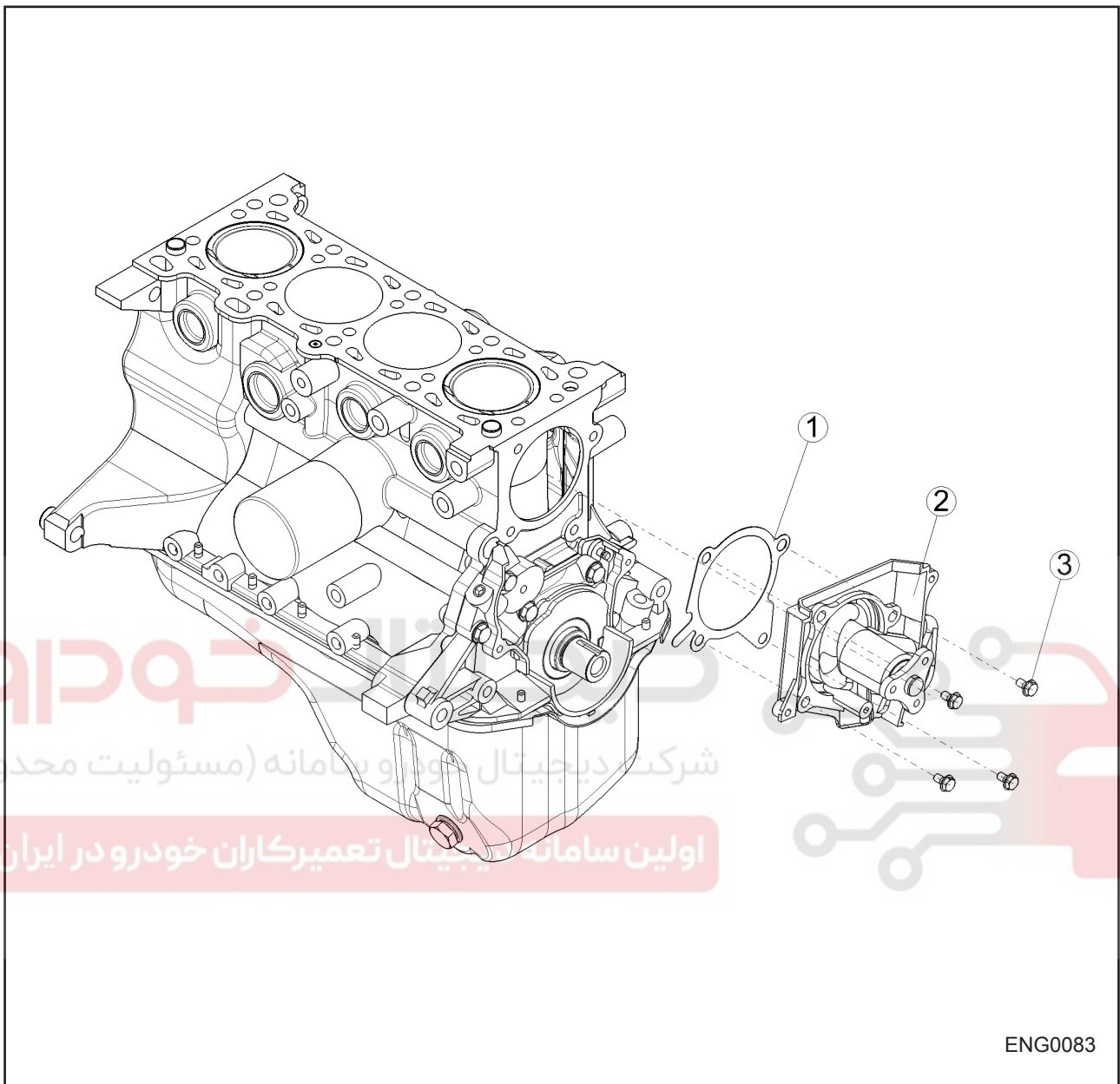
ENG0082

- ۱- سوپاپ فشار منفی را کشیده تا باز شود. دقت نمائید که بعد از رها کردن کاملاً بسته شود.
- ۲- هرگونه ترک خوردگی و آسیبی را روی واشر آبندی بازدید نمائید.
- ۳- در صورت نیاز در رادیاتور را تعویض نمائید.

راهنمای رفع عیب سیستم خنک کاری موتور

نوع عیب	علت احتمالی	روش رفع عیب
نشستی سیال خنک کننده	آسیب دیدگی اتصالات رادیاتور	تعویض شود .
	نشستی از شلنگ رادیاتور یا شلنگ بخاری	تعمیر یا تعویض شود .
	نشستی از سوئیچ حرارتی آب	تعمیر یا تعویض شود .
	نقص در واشر پمپ آب	تعویض شود.
	آسیب دیدگی واشر یا شل بودن درپوش ترموستات	تعمیر یا تعویض شود .
	شل بودن پیچ سر سیلندر	به بخش مربوطه رجوع نمائید .
	آسیب دیدگی واشر سر سیلندر	به بخش مربوطه رجوع نمائید .
	ترک برداشتن بلوک سیلندر	به بخش مربوطه رجوع نمائید .
	ترک برداشتن سر سیلندر	به بخش مربوطه رجوع نمائید .
زنگ زدگی	وجود ناخالصی در سیال خنک کننده	رادیاتور را تمیز کرده با فشار آب بشوئید.
	مسدود شدن مسیر عبور آب	تمیز شود .
جوش آوردن موتور	نقص در کارکرد ترموستات	تعویض شود .
	مسدود شدن پره های رادیاتور	تمیز شود .
	نقص در پمپ آب	تعمیر یا تعویض شود .
	کافی نبودن سیال خنک کننده	اضافه شود.
	نقص در موتور فن الکتریکی	تعویض شود.
	نقص در رله فن الکتریکی	تعویض شود.
	نقص در درپوش رادیاتور	تعویض شود.

پمپ آب
قطعات و اجزاء



ENG0083

اجزاء و قطعات:

- ۱- واشر پمپ آب
- ۲- بدنه پمپ آب
- ۳- پیچ پمپ آب

پیاده کردن، تعویض و سوار کردن

پیاده کردن

توجه: هرگز اجزاء مجموعه پمپ آب را باز نکنید و اگر دچار ایراد شد، آن را بطور کامل تعویض نمایید.

۱- کابل منفی باتری را جدا نمایید.

۲- تسمه آلترناتور را باز کنید.

۳- پولی میل لنگ را باز کنید.

۴- پولی پمپ آب را باز کنید.

۵- مجموعه درپوش بالا و پایین را بردارید.

۶- تسمه تایمینگ را باز کنید.

۷- پولی تسمه تایمینگ را باز کنید.

۸- تمام اجزاء را مطابق ترتیب نشان داده شده در شکل صفحه قبل باز کنید.

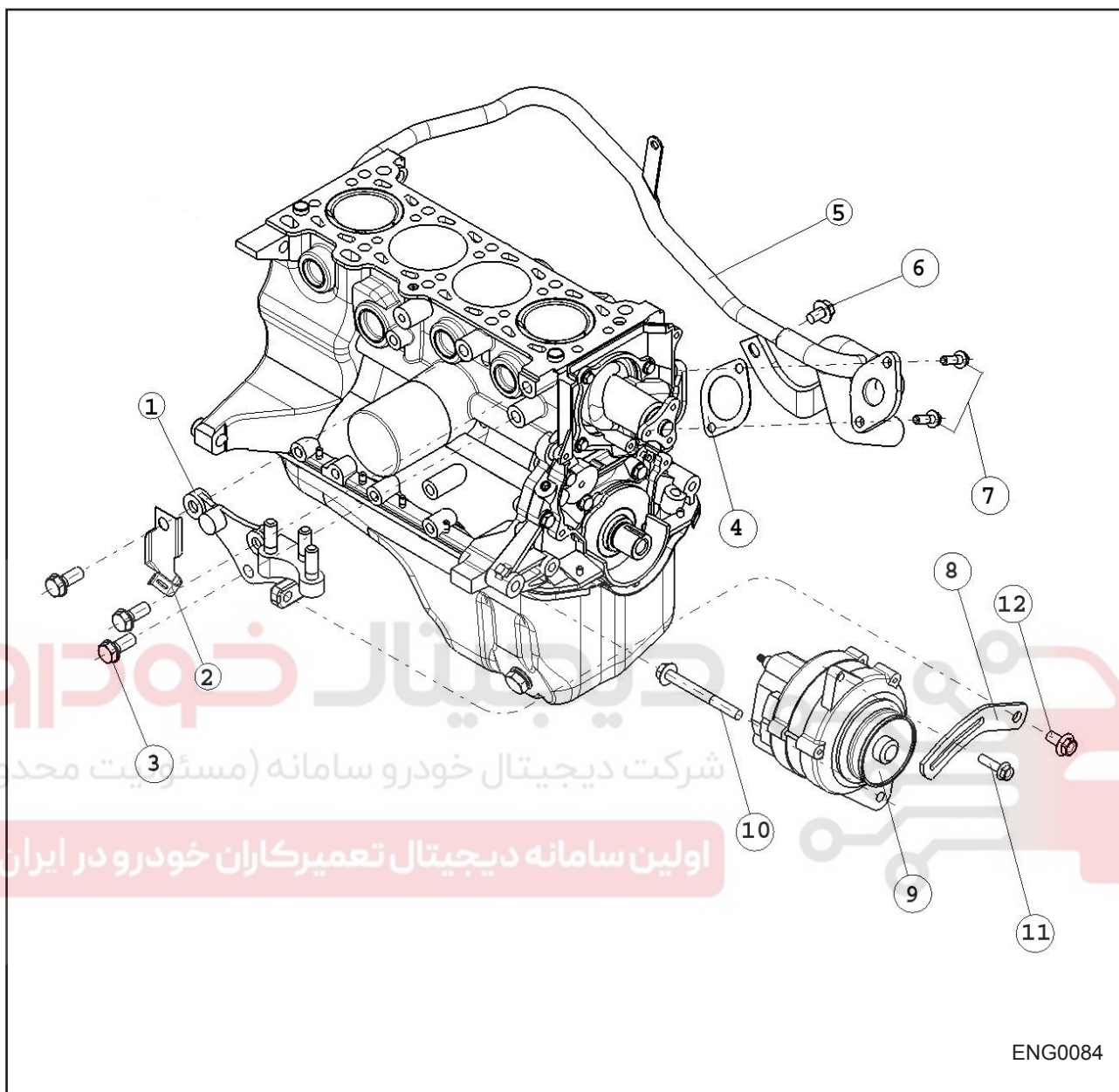
دیجیتال خودرو

شرکت دیجیتال خودرو سامانه (مسئولیت محدود)

اولین سامانه دیجیتال تعمیرکاران خودرو در ایران



لوله ورودی آب و آلترناتور
قطعات و اجزاء

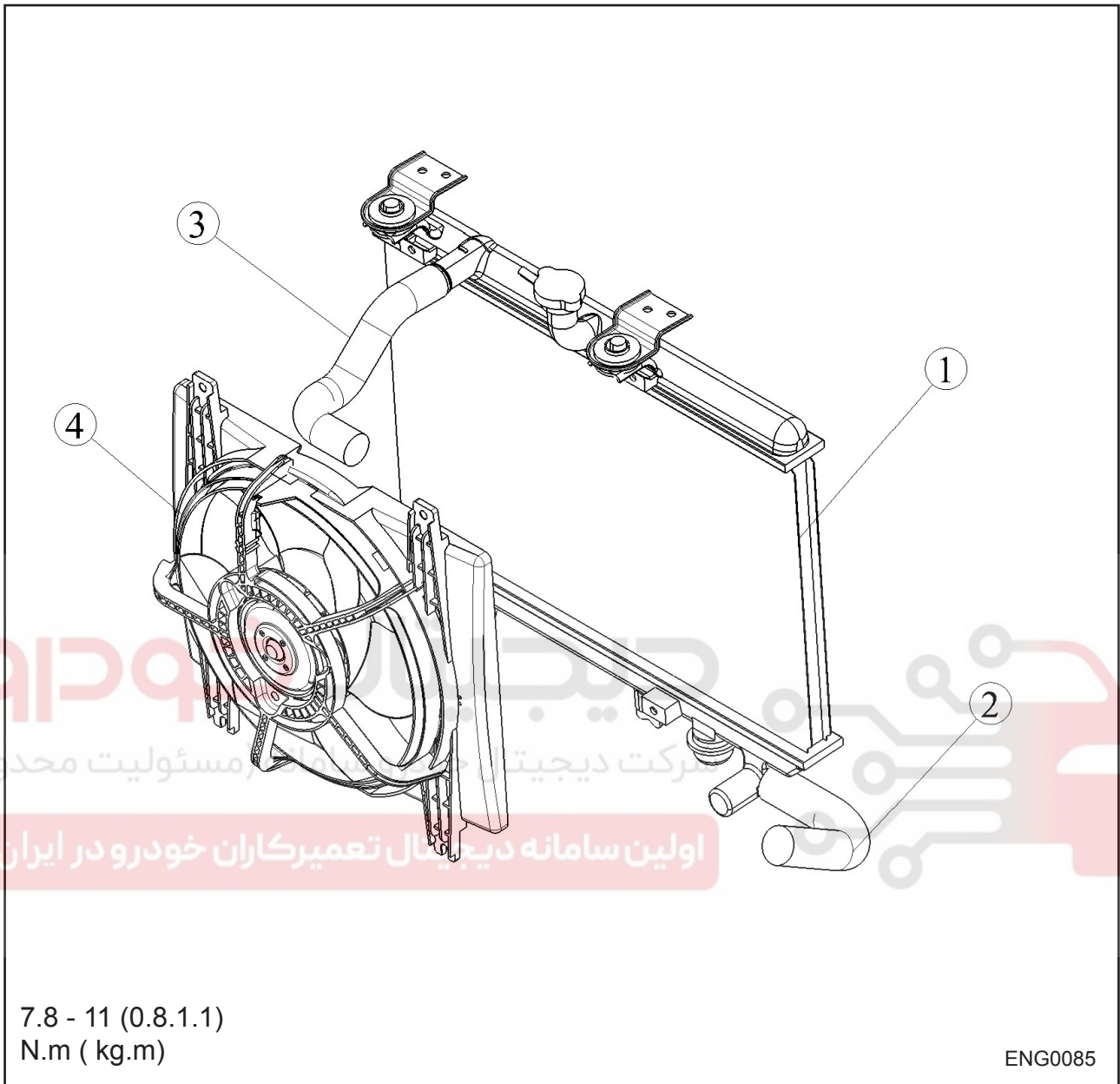


اجزاء و قطعات:

- ۱- بראکت دسته موتور
- ۲- نگهدارنده سیم آلترناتور
- ۳- پیچ
- ۴- واشر ورودی پمپ آب
- ۵- مجموعه ورودی پمپ آب
- ۶- پیچ لوله ورودی
- ۷- پیچ اتصال لوله ورودی به پمپ آب
- ۸- پایه رگلاژ آلترناتور
- ۹- آلترناتور
- ۱۰- پیچ آلترناتور
- ۱۱- پیچ تنظیم آلترناتور
- ۱۲- پیچ پایه رگلاژ آلترناتور

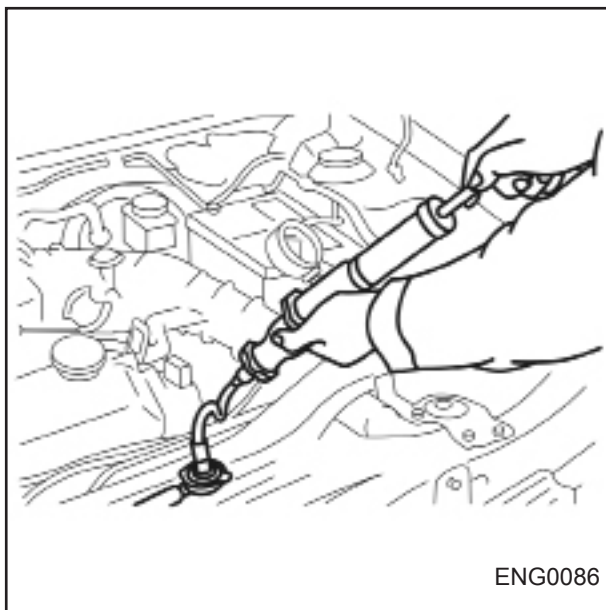
- ۸- پایه رگلاژ آلترناتور
- ۹- آلترناتور
- ۱۰- پیچ آلترناتور
- ۱۱- پیچ تنظیم آلترناتور
- ۱۲- پیچ پایه رگلاژ آلترناتور

رادیاتور و فن رادیاتور
قطعات و اجزاء



اجزاء و قطعات:

- ۱- مجموعه رادیاتور
- ۲- لوله آب ورودی
- ۳- لوله آب خروجی
- ۴- مجموعه فن

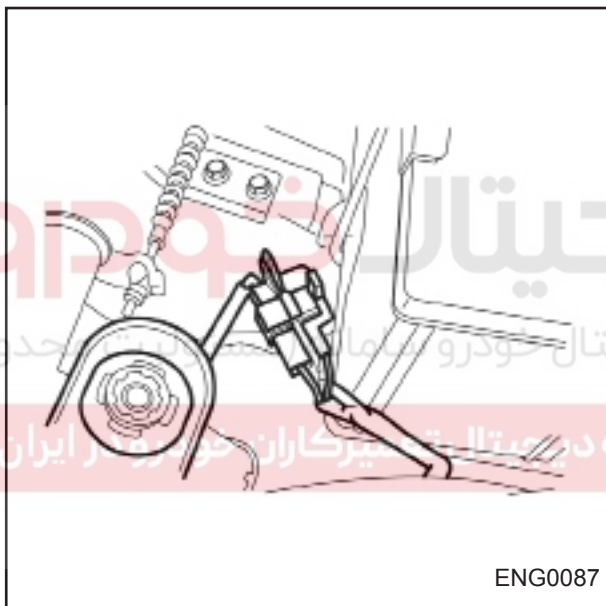


پیاده کردن

- ۱- کابل منفی باتری را جدا نمائید.
- ۲- تمام اجزاء را مطابق ترتیبی که در شکل صفحه قبل نشان داده شده باز کنید.

سوار کردن

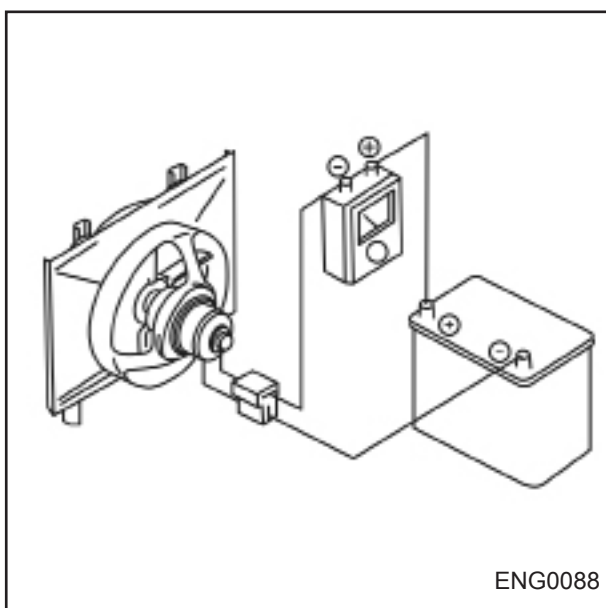
- ۱- به صورت عکس ترتیب باز کردن، اجزا را ببندید.
- ۲- بعد از نصب، سیال خنک کننده در موتور ریخته و نشستی سیال را بازرسی نمائید.



تمیز کاری، بازدید و تنظیم

نشستی

- ۱- یک دستگاه آزمون فشار به قسمت گلوبی راهگاه تغذیه رادیاتور متصل نمائید.
- ۲- فشار (160 Kpa (1.6 kg/cm², 22.5 psi) به سیستم اعمال نمائید.
- ۳- بررسی کنید که فشار در حالت پایدار 160kPa باقی می ماند.
- ۴- اگر فشار ثابت نماند، سیستم را از نظر نشستی سیال خنک کننده بازرسی نمائید.



پیاده کردن، تعویض و سوار کردن موتور الکتریکی

بازدید

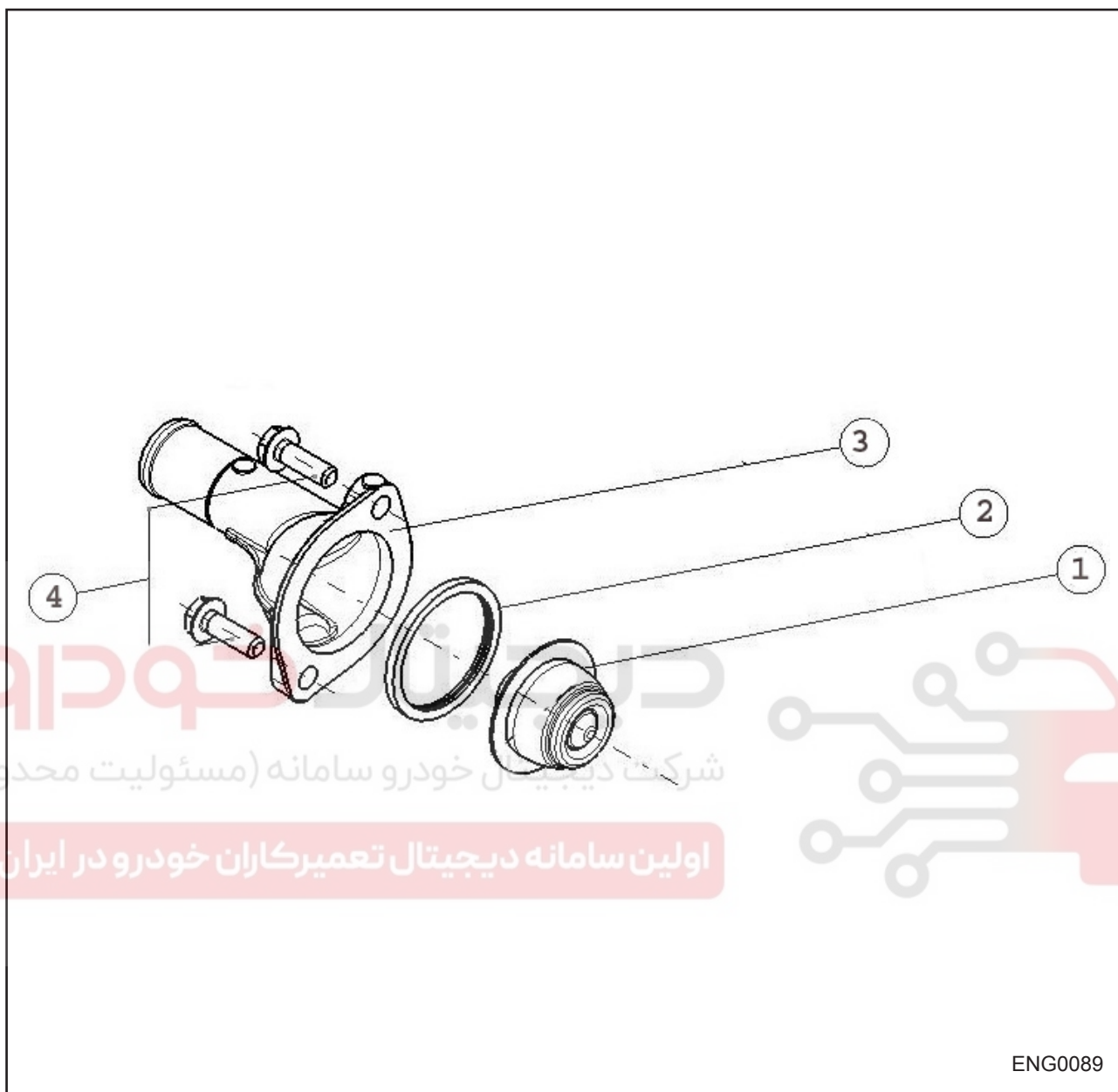
- ۱- اتصالات مربوط به موتور فن را جدا نمائید.
- ۲- آمپرسنج و باتری را به اتصالات موتور فن متصل نمائید.
- ۳- اطمینان حاصل شود که موتور فن به نحو مطلوب و به آرامی با جریان استاندارد و یا کمتر کار می کند.

جریان استاندارد:

(۱) در دور کند 9A : 2080rpm

(۲) در دور تند 14.6A : 2600rpm

- ۴- اگر عیب و نقصی در موتور فن وجود داشت آن را تعویض نمائید.

ترموستات
قطعات و اجزاء

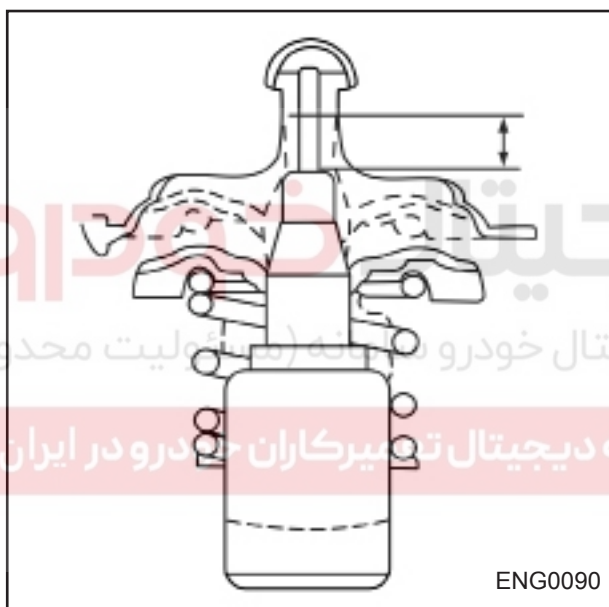
ENG0089

اجزاء و قطعات:

- ۱- ترموستات
- ۲- واشر ترموستات
- ۳- درپوش ترموستات
- ۴- پیچ درپوش محفظه ترموستات

بازدید

- ۱- بطور ظاهری بررسی نمائید تا مطمئن شوید که دریچه ترموستات آب بندی شده باشد.
- ۲- ترموستات را با یک دما سنج داخل آب قرار دهید.
- ۳- بتدریج آب را گرم کرده و موارد زیر را بررسی نمائید.



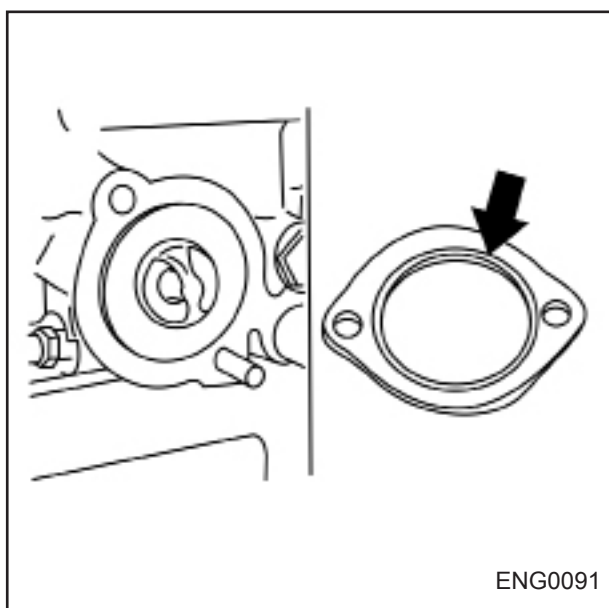
الف - درجه حرارت شروع باز شدن سوپاپ
 $80.5 \sim 83.5^{\circ}\text{C}$

ب - درجه حرارت باز شدن کامل سوپاپ 95°C

ج- میزان باز شدن کامل: (5.8mm)

شرکت دیجیتال خودروه (مستقلیت محدود)

اولین سامانه دیجیتال ترموستات سازان خودروه در ایران



پیاده کردن، تعویض و سوار کردن

سوار کردن

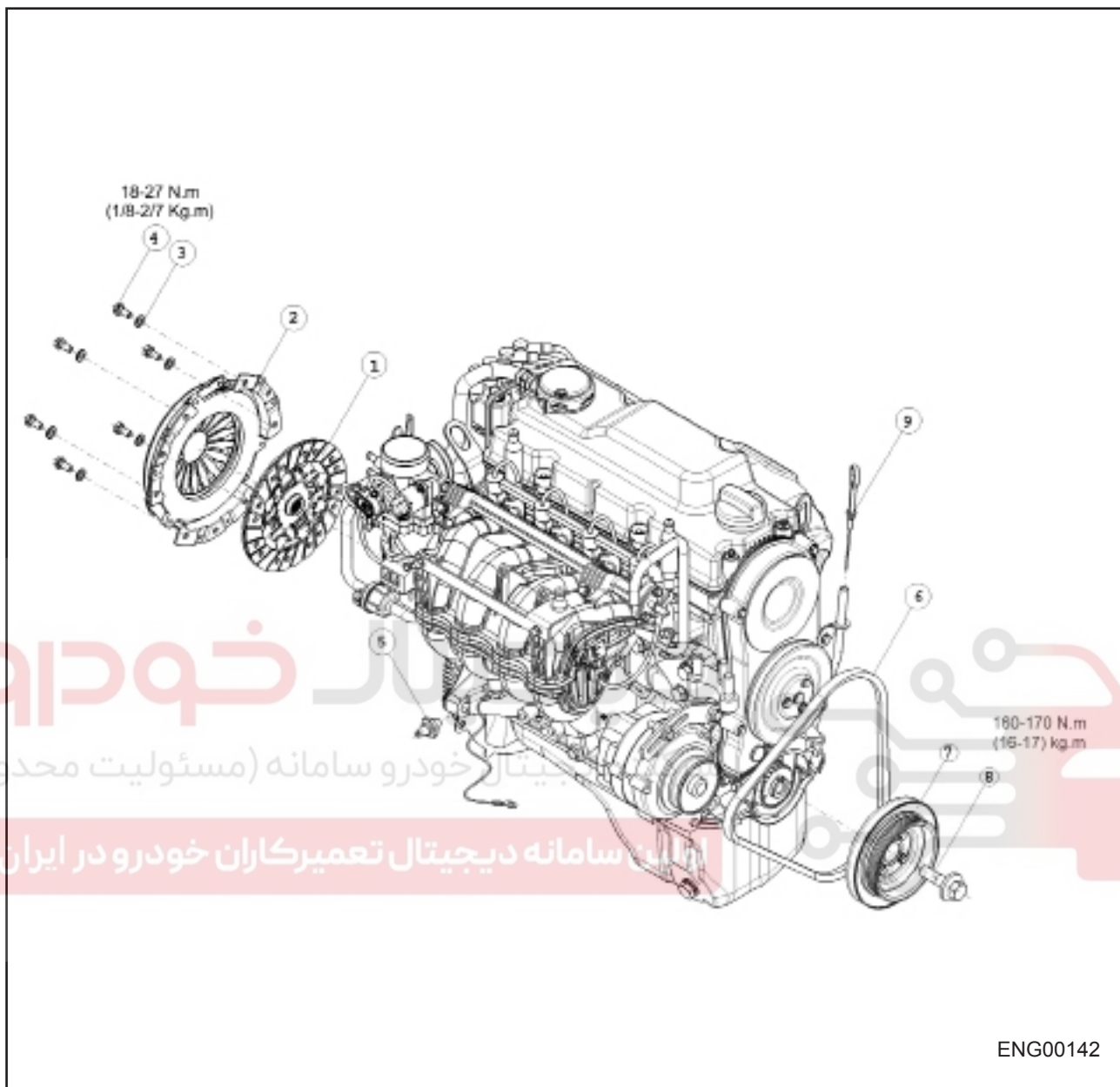
- ۱- ترموستات را در حالیکه مجرای هوا گیری آن به سمت بالا قرار دارد در محل خود روی سر سیلندر نصب نمائید.
 - ۲- عکس ترتیب باز کردن ، آن را سوار کرده و ببندید.
- توجه: هنگام نصب واشر ترموستات، اطمینان حاصل نمایید نوشته کنار واشر رو به سر سیلندر قرار داشته باشد.

درجه حرارت باز شدن سوپاپ : $80.5 \sim 83.5^{\circ}\text{C}$

میزان جابجائی هنگام باز شدن کامل:

8.5mm یا بیشتر در دمای 95°C

دیسک کلاچ و مجموعه شفت و پولی پمپ
قطعات و اجزاء

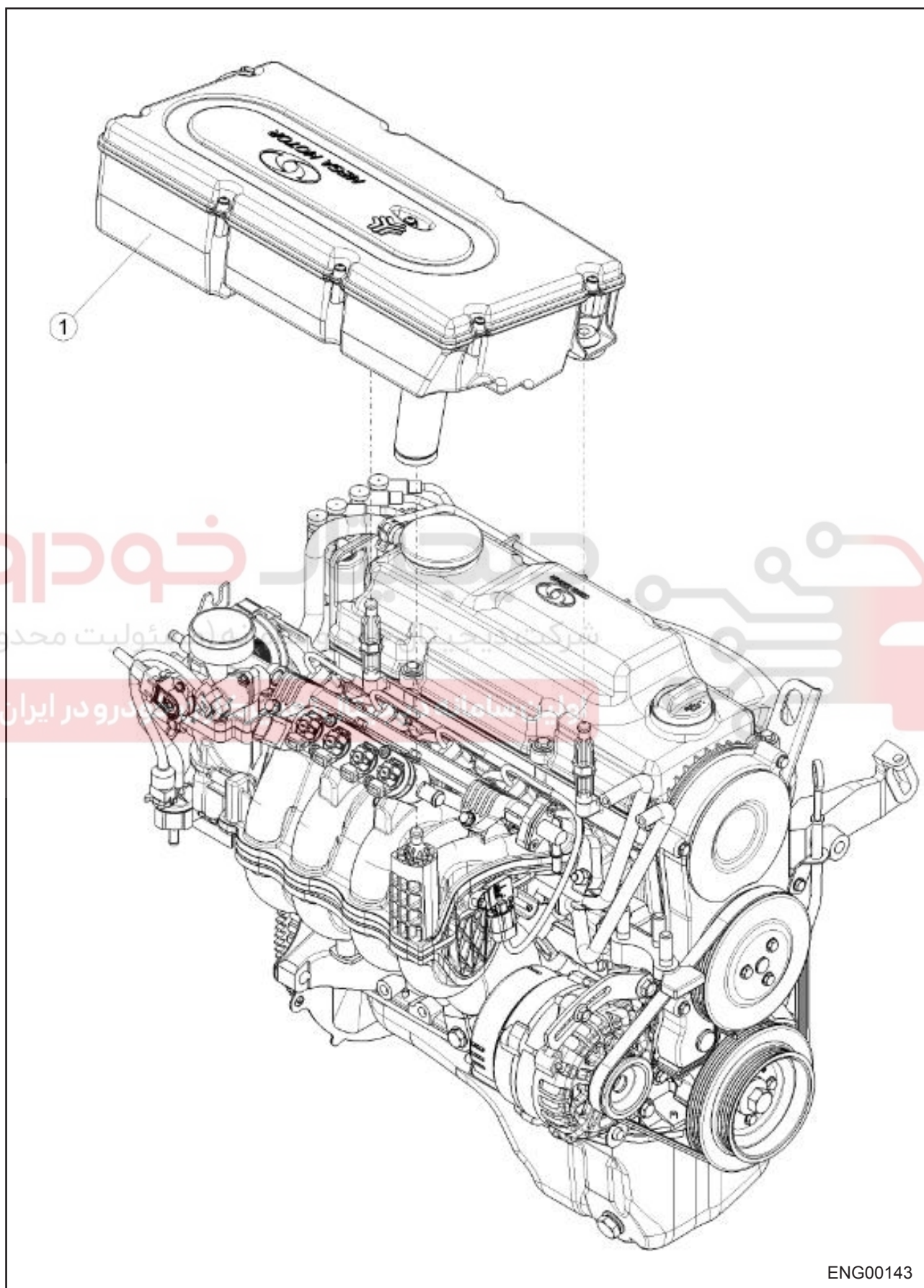


اجزاء و قطعات:

- ۱- مجموعه دیسک کلاچ
- ۲- مجموعه صفحه کلاچ
- ۳- واشر فنری اتصال صفحه کلاچ به دیسک
- ۴- پیچ اتصال صفحه کلاچ به دیسک
- ۵- سویچ فشنگی روغن
- ۶- تسمه تایمینگ
- ۷- مجموعه پولی و شفت
- ۸- پیچ اتصال میل لنگ به پولی پمپ آب
- ۹- گیج روغن

توجه: پیچ های دیسک کلاچ را با همان ترتیب پیچ های فلاپویل سفت نمائید.

محفظه فیلتر هوا
قطعات و اجزاء

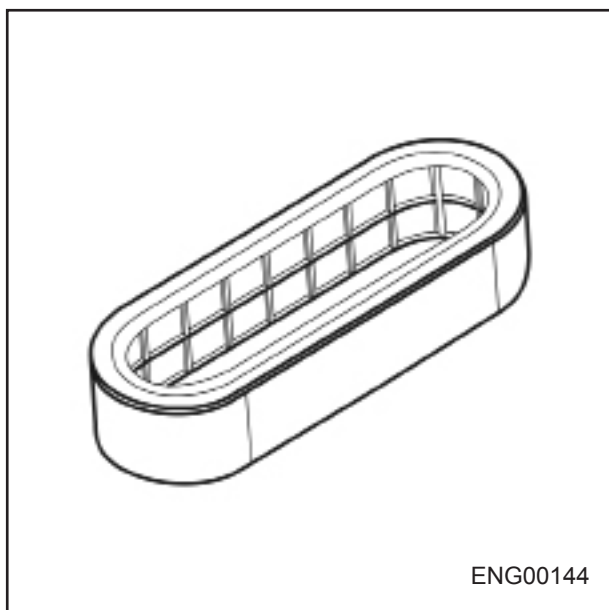


ENG00143

بازدید

۱- فیلتر هوا را از نظر گردو غبار بیش از حد ، آسیب یا روغن بررسی کنید و در صورت نیاز آن را تعویض نمایید.

توجه: فیلتر تمیز کننده هوا را با استفاده از هوای فشرده از سطح داخل به سطح خارجی یا از بالا به پایین تمیز نمائید.



ENG00144

دیجیتال خودرو

شرکت دیجیتال خودرو سامانه (مسئولیت محدود)

اولین سامانه دیجیتال تعمیرکاران خودرو در ایران



دیجیتال خودرو

شرکت دیجیتال خودرو سامانه (مسئولیت محدود)

اولین سامانه دیجیتال تعمیرکاران خودرو در ایران



فصل چهارم

مشخصات استاندارد موتور

دیجیتال خودرو

شرکت دیجیتال خودرو سامانه (مسئولیت محدود)

اولین سامانه دیجیتال تعمیرکاران خودرو در ایران



موتور

مشخصه	مدل موتور		موتور استاندارد
نوع			بنزینی-GNC و چهار زمانه
تعداد و ترتیب سیلندرها			خطی - چهار سیلندر
نوع محفظه احتراق			Multi spherical
قطر داخلی × کورس (mm × mm)			75.5 x 83.6
حجم موتور (CC)			1496
نسبت تراکم			9.7
سیستم سوپاپ			تسمه ای, SOHC*
تایمینگ سوپاپ ها			
سوپاپ هوا	باز (قبل از نقطه مرگ بالا : BTDC)	13°	
	بسته (بعد از نقطه مرگ بالا : ABDC)	66°	
سوپاپ دود	باز (قبل از نقطه مرگ پایین : BBDC)	41°	
	بسته (بعد از نقطه مرگ پایین : ATDC)	23°	
فشار کمپرس kPa (kg/cm ^۲ , ps i)	استاندارد	1415(14.5 , 205)-300	
	حد مجاز تفاوت بین سیلندرها	985 (9.8 , 139)-300	
لقی سوپاپ (در شرایطی که موتور گرم شده است)			
سمت سوپاپ (mm)	هوا	خود تنظیم: 0	
	دود	خود تنظیم: 0	
سمت بادامک (mm)	هوا	خود تنظیم: 0	
	دود	خود تنظیم: 0	
سرسیلندر			
سرسیلندر (mm)	ارتفاع	79.2~ 79.4	
	حد تابیدگی	0.15	
سیت سوپاپ			
گودی سیت سوپاپ (mm)	سوپاپ هوا	استاندارد	37.6
		حد سایش	38.6
	سوپاپ دود	استاندارد	38.2
		حد سایش	39.2
زاویه سیت (درجه)	هوا	89 ~ 89.5	
	دود	89 ~ 89.5	
عرض سیت (mm)	هوا	1.6 ~ 1.8	
	دود	1.6 ~ 1.8	
راهنما سوپاپ ، سوپاپ و فنر سوپاپ			
لقی بین ساق سوپاپ و راهنما سوپاپ (mm)	استاندارد	هوا	0.013 ~ 0.038
		دود	0.022 ~ 0.049
قطر داخلی راهنما (mm)	6.0 ~ 6.012		

*SOHC : Single over head camshaft

موتور استاندارد	مشخصه مدل موتور		
	5.974 ~ 5.987	استاندارد	هوا
5.963 ~ 5.978	استاندارد	دود	
37.35 ~ 37.65	هوا	قطر سر سوپاپ (mm)	زاویه سطح مورب سوپاپ
30.35 ~ 30.65	دود		
45°	هوا	طول آزاد فنر سوپاپ (mm)	ضریب سختی فنر سوپاپ (N/mm)
45°	دود		
39.62	استاندارد		
265			
اسبک و میل اسبک			
18.00 ~ 18.018	قطر داخلی اسبک (mm)		
17.066 ~ 17.084	قطر میل اسبک (mm)		
0.016 ~ 0.052	استاندارد	لقی بین اسبک و میل اسبک (mm)	
0.016	حداکثر		
میل سوپاپ			
0.02	لنگی میل سوپاپ (mm)		
0.07	استاندارد	میزان لقی انتهای میل سوپاپ (mm)	
0.22	حداکثر		
26.98~ 29.96	جلو		
26.98~ 29.96	۲	قطر یاتاقان (mm)	
26.98~ 29.96	۳		
26.98~ 29.96	۴		
26.98~ 29.96	عقب		
0.073~0.02	جلو		
0.073~0.02	۲		
0.073~0.02	۳		
0.073~0.02	۴		
0.073~0.02	عقب		
0.073	حداکثر		
40.7608	استاندارد	سوپاپ هوا	ارتفاع بادامک (mm)
40.8108	حداکثر	سوپاپ دود	
40.7608	استاندارد		
40.8108	حداکثر		
شاتون و یاتاقان شاتون			
135.95 ~ 136.05	طول (مرکز تا مرکز) (mm)		
0.054	حداکثر تابیدگی یا خمیدگی مجاز (mm)		
19.948 ~ 19.961	قطر داخلی سر کوچک (mm)		
43 ~ 43.016	قطر داخلی سر بزرگ (mm)		
21.838 ~ 21.890	پهنای سر بزرگ (mm)		

مشخصه	مدل موتور	
لقی جانبی شاتون (mm)	استاندارد	0.110 ~ 0.262
	حداکثر	0.30
میزان لقی یاتاقان متحرک (فیلم روغن) (mm)	استاندارد	0.028 ~ 0.068
	حداکثر	0.10
اندازه یاتاقان‌های کوچکتر (آندرسایز) موجود (mm)		
میل لنگ و یاتاقان اصلی		
لنگی میل لنگ (mm)		
قطر لنگ متحرک (mm)	استاندارد	39.94 ~ 39.956
	حداکثر	39.89
میزان مخروطی دو پهنی لنگ متحرک (mm)		
قطر ثابت میل لنگ (mm)	استاندارد	49.938 ~ 49.956
	حداکثر	49.89
میزان مخروطی و دو پهنی ثابت میل لنگ (mm)		
لقی یاتاقان ثابت (mm)	استاندارد	0.024 ~ 0.042
	حداکثر	0.10
اندازه یاتاقان‌های کوچکتر (آندرسایز) موجود (mm)		
میزان بازی انتهایی میل لنگ (mm)	استاندارد	0.08 ~ 0.282
	حد	0.30
یاتاقان کف گرد کوچکتر از اندازه قابل استفاده (mm)		
بلوک سیلندر ، پیستون و رینگ پیستون		
حد تابیدگی بلوک سر سیلندر (mm)		
قطر داخلی سیلندر (mm)		استاندارد
قطر پیستون (mm)		
علامت (گرید) A		75.465 ± 0.005
علامت (گرید) B		75.475 ± 0.005
لقی پین پیستون و سیلندر (mm)		
استاندارد		0.05
حداکثر		0.079~0.041
پهنای شیار رینگ (mm)		
بالایی		1.03 ~ 1.05
دومی		1.21 ~ 1.23
روغن		2.01 ~ 2.03
ضخامت رینگ پیستون (mm)		
بالایی		0.97 ~ 0.99
دومی		1.17 ~ 1.19
لقی بین رینگ پیستون و شیار رینگ (mm)		
بالایی		0.04 ~ 0.08
دومی		0.02 ~ 0.06
دهانه رینگ پیستون (mm)		
بالایی		0.20 ~ 0.40
دومی		0.50 ~ 0.70
روغن		0.50 ~ 0.70
حداکثر		0.7
قطر (mm)		19.995 ~ 20
نیروی فشاری جا زدن (N)		15000
گژن پین		

۲- سیستم روغن کاری

مشخصه	مدل موتور	موتور استاندارد
روش روغن کاری	Force-fed type	
حجم روغن (l)	کل (موتور خشک)	3.4
	کارتل	3
	فیلتر روغن	0.3
درجه حرارت روغن درمحفظة اصلي (°C)	90	
حداکثر مصرف روغن (gr/hr)	7.37	
پمپ روغن		
نوع	دنده ای از نوع خارج از مرکز	
فشار تنظیم در دور آرام موتور kpa(kg/cm ² , psi)	195 ~ 345 (2 ~ 3.5, 27.5 ~ 48.6)	
فشار تنظیم در دور موتور 2000rpm بدون بار kpa(kg/cm ² , psi)	≥ 295 (3 , 41.6)	
فشار تنظیم در دور موتور 4000rpm بدون بار kpa(kg/cm ² , psi)	≥ 345 (3.5 , 48.6)	
فشار تنظیم در دور موتور 5000rpm بدون بار kpa(kg/cm ² , psi)	≥ 370 (3.8 , 52.1)	
لقی نوک چرخ دنده داخلی با چرخ دنده خارجی mm(in)	استاندارد	0.20 ~ 0.16 (0.0008 ~ 0.0063)
	حد	0.2 (0.0087)
لقی چرخ دنده و بدنه پمپ mm(in)	استاندارد	0.90 ~ 0.18 (0.0035 ~ 0.0071)
	حد	0.22 (0.0087)
لقی جانبی mm(in)	استاندارد	0.03 ~ 0.11 (0.0012 ~ 0.0043)
	حد	0.14 (0.0055)
فشنگی روغن		
فشار بحرانی روغن Kpa (Kg/cm ² , psi)	20~39 (0.2 ~ 0.4, 2.8 ~ 5.7)	
فیلتر روغن		
نوع	فیلتر کاغذی با جریان کامل	
اختلاف فشار خلاصی	78 ~ 118 (0.8 ~ 1.2 , 11 ~ 17)	

۳- سیستم خنک کاری

مشخصه		مدل موتور	
روش خنک کاری		موتور استاندارد پایه بنزینی	
آب خنک- تحت فشار			
پولی واتر پمپ			
نیروی کششی (98 N , 10 kg , 22 lbf)		تسمه نو mm(in)	8 ~ 9 (0.31 ~ 0.35)
		تسمه کهنه mm(in)	9 ~ 10 (0.35 ~ 0.39)
محدوده دمایی عملکرد فن دو دور			
نوع		الکتریکی که با کنترل می گردد	
AC (خاموش)	روشن در (° C)	کم	90
		زیاد	96
	خاموش در (° C)	کم	83
		زیاد	90
AC (خاموش)	روشن در (° C)	کم	50
		زیاد	90
	خاموش در (° C)	کم	44
		زیاد	83
ترموستات			
نوع		مومی	
دمای باز شدن در ° C (° F)		اولین سامانه دیجیتال (177~182) 80.5 ~ 83.5	
دمای باز شدن کامل ° C (° F)		95 (203)	
حداکثر مقدار باز شدن mm(in)		8.5 (0.33)	
حداکثر اختلاف دمای بین دمای ورودی و خروجی ° C (° F)		5 (41)	
حداکثر دمای خنک کنندگی ° C (° F)		96 (204.8)	
واتر پمپ			
نوع		گریز از مرکز	
نرخ خنک کنندگی (l/s)		0.791	
نسبت سرعت پولی		1: 1.05	
حجم مایع خنک کننده موجود در راهگاه های آب موتور (l)		2.3	
حداقل دمای مایع خنک کننده در حالت ° C (° F) Idle		70 (158)	

۴- سیستم کنترل آلاینده‌گی و سوخت

مشخصه	مدل موتور	موتور استاندارد پایه بنزینی
سرعت دور آرام		850 rpm
حجم باک سوخت	لیتر	41
رله اصلی	23° C (68° F) مقاومت در (Ω)	85±10%
سنسور دمای خنک کننده موتور	مقاومت (kΩ)	11.72 ~ 19.54
		2.22 ~ 2.82
		0.30 ~ 0.357
سیستم سوخت رسانی		
فشار حداکثر پمپ سوخت	kPa (kg/cm ² , psi)	4.5 ~ 6.5 (0.046 ~ 0.066, 0.653 ~ 0.943)
زمان پاشش در دور آرام	(ms)	≤ 3.5
زمان پاشش در دور آرام	(kg/hr)	≤ 0.9
نوع فیلتر سوخت		فیلتر کاغذی
انژکتور	نوع	الکترومغناطیسی
	تعداد نواحی پاشش	8
تنظیم کننده فشار	فشار، kPa (kg/cm ² , psi)	12±0.6
	مقاومت در 20° C (68° F) (Ω)	3.5 (0.035, 0.5)
سیستم هوا رسانی		
فیلتر هوا		خشک، نوع کاغذی
بدنه دریچه گاز	نوع	رانش عمودی
	قطر دریچه گاز (میلی متر)	53.94
شیر برقی کنیستر EVAP	مقاومت در 23° C (78° F) (Ω)	26±3
سنسور اکسیژن	مقاومت در 20° C (68° F) (Ω)	3.5±0.2
مبدل کاتالیست		
HC	مقدار در دور آرام (%V)	≤ 0.1
CO	مقدار در دور آرام Ppm	≤ 40
NOx	مقدار در دور آرام Ppm	
ولتاژ سنسور اکسیژن	مقدار دور آرام mv	8 ~ 80
سیستم کاهش آلاینده‌گی		
نوع		CCC(closed coupled catalyst)
مدل		۳ راهه
حجم (CC)		1580
فلز گرانبه‌های شارژ شده (gr/dm ³)		1.765
نسبت فلزات گرانبه‌ها PT: PD: RH		0 : 5 : 1
میزان ماده اصلی (mm)		0.1651
دانشیته سلول CPSI		600

۵- سیستم الکتریکی موتور

مشخصه	مدل موتور	موتور استاندارد پایه بنزینی	
سیستم شارژ			
آلترناتور	نوع	VALEO SG9K	
	جریان - ولتاژ V-A	12V - 90A	
نسبت پولی	149/64		
تست بی بار	ولتاژ V	13.5	
	جریان A	20	
	سرعت (rpm)	1250	
تست بار	جریان A	سرد	104
		داغ	88
	سرعت (rpm)	2000	
ولتاژ تنظیم شده	تست بی بار	چرخش آلترناتور (چرخش موتور)	14.4±0.3 V
سیستم جرقه			
نوع	بدون دلکو		
شمع	نوع	FR8DE	
	دهانه میلی متر (in)	0.7 (0.027)	
تایمینگ جرقه	BTDC 4-12		
ترتیب احتراق	1-3-4-2		
کوئل جرقه زن			
مقاومت سیم پیچ اولیه (Ω)	0.6		
مقاومت سیم پیچ ثانویه (kΩ)	7.35		
مقاومت وایر در 23°C±5 (Ω)	5600±1120 per 1m (3.28 ft)		

۶- سیستم هوای ورودی

موتور استاندارد پایه بنزینی	مشخصه	
	مدل موتور	
11.5	در توان اسمی (m^3/min)	حجم هوای ورودی
11.9	حداکثر (m^3/min)	
≤ 400 (m bar)	فشار مطلق منیفولد در دور آرام	

۷- سیستم اگزوز

موتور استاندارد پایه بنزینی	مشخصه	
	مدل موتور	
75	جرم گاز خروجی در توان اسمی gr/s	حجم گاز خروجی در توان اسمی (m^3/min)
12		
850	در توان اسمی $^{\circ}C$	دمای گاز خروجی قبل از CCC
950	حداکثر $^{\circ}C$	
≤ 365	در توان اسمی (m bar)	فشار پشت اگزوز قبل از CCC
9.15		انبار اگزوز (حجم، $\pm 2\%$) (lit)

اولین سامانه دیجیتال تعمیرکاران خودرو در ایران