

# RENAULT

## راهنمای تعمیرات بدنه ساختار بالایی عقب تندر ۹۰

### تعمیرات بدنه 4

#### 44A ساختار بالایی عقب

#### 44A ساختار بالایی عقب

44A-1	پوسته گلگیر عقب: مشخصات کلی
44A-4	پوسته گلگیر عقب: مشخصات
44A-8	جاچراغی عقب: مشخصات کلی
44A-10	جاچراغی عقب: مشخصات
44A-13	محفظه بیرونی چرخ عقب: مشخصات کلی
44A-15	محفظه بیرونی چرخ عقب: مشخصات
44A-17	سینی تاقچه عقب: مشخصات کلی
44A-18	سینی تاقچه عقب: مشخصات
44A-20	مجموعه کامل گلگیر عقب: مشخصات
44A-25	سینی جاچراغی عقب: مشخصات کلی
44A-27	سینی جاچراغی عقب: مشخصات

دیجیتال خودرو  
 شرکت دیجیتال خودرو سامانه (مسئولیت محدود)

اولین سامانه دیجیتال تعمیرکاران خودرو در ایران

LOGRM1J/11/1

## فصل ۴ - LOGAN - SANDERO

### فهرست

صفحه

41A		40A	
ساختار پایینی جلو		اطلاعات کلی	
41A-13	دنباله سرشاسی جلو: مشخصات	40A-1	ابزار مخصوص تعمیرات بدنه خودرو: استفاده
41A-14	پایه نگهدارنده باتری: مشخصات کلی	40A-5	خودرو بر روی میز شاسی کشی: مشخصات
41A-15	پایه نگهدارنده باتری: مشخصات	40A-8	کفی خودرو: مشخصات فنی
41A-16	پایه نگهدارنده جلویی رام جلو: مشخصات کلی	40A-11	اتصالات الکتریکی روی بدنه: فهرست و محل قرارگیری قطعات
41A-17	پایه نگهدارنده جلویی رام جلو: مشخصات	40A-18	بدنه خودرو قسمت جلو: مشخصات
41A-19	پایه دسته موتور: مشخصات کلی	40A-20	بدنه خودرو قسمت جانبی: مشخصات
41A-20	پایه دسته موتور: مشخصات	40A-22	بدنه خودرو قسمت مرکزی: مشخصات
41A-22	پایه نگهدارنده عقبی رام جلو: مشخصات	40A-24	بدنه خودرو قسمت عقب: مشخصات
41A-23	سرشاسی جلو: مشخصات کلی	40A-26	بدنه خودرو قسمت قابل باز شدن: مشخصات
41A-24	سرشاسی جلو: مشخصات	40A-28	نصب قطعات بر روی میز شاسی کشی: مشخصات
41A-28	پایه بکسل بند جلو: مشخصات کلی	40A-37	مدارک بدنه: توصیف
41A-29	پایه بکسل بند جلو: مشخصات		
41B		41A	
ساختار پایینی مرکزی		ساختار پایینی جلو	
41B-1	سینی کفی وسط: مشخصات کلی	41A-1	قطعه عرضی جلو: مشخصات کلی
41B-3	سینی کفی وسط: مشخصات	41A-2	قطعه عرضی جلو: مشخصات
41B-8	قطعه تقویت عرضی جلو زیر کفی وسط: مشخصات کلی	41A-4	قسمت جلویی سرشاسی جلو: مشخصات
41B-10	قطعه عرضی زیر صندلی جلو: مشخصات کلی	41A-8	تقویت جانبی قسمت جلویی سرشاسی جلو: مشخصات کلی
41B-11	قطعه عرضی زیر صندلی جلو: مشخصات	41A-10	تقویت جانبی قسمت جلویی سرشاسی جلو: مشخصات
41B-13	قطعه بیرونی پایه نگهدارنده عقبی صندلی جلو: مشخصات	41A-12	دنباله سرشاسی جلو: مشخصات کلی

## فهرست

42A		41C	
ساختار بالایی جلو		ساختار پایینی جانبی	
42A-1	گلگیر جلو: باز کردن - نصب مجدد	41C-1	مجموعه پایینی بدنه جانبی: مشخصات کلی
42A-4	گلگیر جلو: تنظیم	41C-4	مجموعه پایینی بدنه جانبی: مشخصات
42A-9	سینی جلوی محفظه موتور: مشخصات کلی	41C-11	تقویت داخلی رکاب: مشخصات کلی
42A-10	سینی جلوی محفظه موتور: مشخصات	41C-12	تقویت داخلی رکاب: مشخصات
42A-12	قطعه تقویتی گلگیر داخلی جلو: مشخصات کلی	41C-15	تقویت رکاب: مشخصات کلی
42A-13	قطعه تقویتی گلگیر داخلی جلو: مشخصات	41C-16	تقویت رکاب: مشخصات
42A-16	محفظه چرخ جلو: مشخصات کلی		
42A-17	محفظه چرخ جلو: مشخصات		
42A-19	قطعه عرضی بالایی سینی داشبورد: مشخصات		
42A-22	سینی زیر شیشه جلو: مشخصات کلی	41D-1	قطعه عرضی محافظت کننده پشت صندلی عقب: باز کردن - نصب مجدد
42A-23	سینی زیر شیشه جلو: مشخصات	41D-2	قسمت جلویی کفی عقب: مشخصات کلی
42A-26	قطعه عرضی نگهدارنده داشبورد: باز کردن - نصب مجدد	41D-5	قسمت جلویی کفی عقب: مشخصات
42A-30	سینی داشبورد: مشخصات کلی	41D-8	سینی کف صندوق: مشخصات کلی
42A-32	سینی داشبورد: مشخصات	41D-10	سینی کف صندوق: مشخصات
42A-34	قطعه تقویت جانبی سینی داشبورد: مشخصات کلی	41D-13	مجموعه شاسی عقب: مشخصات
42A-35	قطعه تقویتی جانبی سینی داشبورد: مشخصات	41D-15	قطعه شاسی عقب: مشخصات کلی
42A-36	قطعه عرضی پایینی سینی داشبورد: مشخصات کلی	41D-18	قطعه شاسی عقب: مشخصات
42A-37	قطعه عرضی پایینی سینی داشبورد: مشخصات	41D-20	قطعه عرضی وسط کفی عقب: مشخصات کلی
		41D-21	قطعه عرضی وسط کفی عقب: مشخصات
		41D-23	حلقه بکسل بند عقب: مشخصات کلی

## 41D ساختار پایینی عقب

41D-1	قطعه عرضی محافظت کننده پشت صندلی عقب: باز کردن - نصب مجدد
41D-2	قسمت جلویی کفی عقب: مشخصات کلی
41D-5	قسمت جلویی کفی عقب: مشخصات
41D-8	سینی کف صندوق: مشخصات کلی
41D-10	سینی کف صندوق: مشخصات
41D-13	مجموعه شاسی عقب: مشخصات
41D-15	قطعه شاسی عقب: مشخصات کلی
41D-18	قطعه شاسی عقب: مشخصات
41D-20	قطعه عرضی وسط کفی عقب: مشخصات کلی
41D-21	قطعه عرضی وسط کفی عقب: مشخصات
41D-23	حلقه بکسل بند عقب: مشخصات کلی

## فهرست

## ساختار بالایی جانبی

43A

- 43A-1 ستون جلو: مشخصات کلی
- 43A-2 ستون جلو: مشخصات
- 43A-5 قطعه داخلی ستون جلو: مشخصات کلی
- 43A-6 قطعه داخلی ستون جلو: مشخصات
- 43A-8 قطعه تقویت ستون جلو قسمت بالایی: مشخصات کلی
- 43A-9 قطعه تقویت ستون جلو قسمت بالایی: مشخصات
- 43A-11 ستون وسط: مشخصات کلی
- 43A-13 ستون وسط: مشخصات
- 43A-16 قطعه تقویت داخلی ستون وسط: مشخصات کلی
- 43A-18 قطعه تقویت داخلی ستون وسط: مشخصات
- 43A-20 قطعه تقویت ستون وسط: مشخصات کلی
- 43A-21 قطعه تقویت پایینی ستون وسط: مشخصات کلی
- 43A-23 قطعه تقویت ستون وسط: مشخصات
- 43A-26 مجموعه جلویی بدنه جانبی: مشخصات کلی
- 43A-27 مجموعه جلویی بدنه جانبی: مشخصات
- 43A-32 مجموعه بالایی بدنه جانبی: مشخصات کلی
- 43A-34 مجموعه بالایی بدنه جانبی: مشخصات
- 43A-36 قطعه تقویت طولی بدنه جانبی زیر سقف: مشخصات کلی
- 43A-37 قطعه تقویت طولی بدنه جانبی زیر سقف: مشخصات

## ساختار سقف

45A

- 45A-1 سقف: مشخصات
- 45A-3 قطعه تقویت عرضی جلوی سقف: مشخصات کلی
- 45A-4 قطعه تقویت عرضی جلوی سقف: مشخصات
- 45A-5 قطعه تقویت عرضی وسط سقف: مشخصات کلی
- 45A-6 قطعه تقویت عرضی وسط سقف: مشخصات
- 45A-7 قطعه تقویت عرضی عقب سقف: مشخصات

## فهرست

## 47A درب های جانبی

- 47A-1 درب جانبی جلو: مشخصات کلی
- 47A-3 درب جانبی جلو: باز کردن - نصب مجدد
- 47A-6 درب جانبی جلو: تنظیم
- 47A-7 درب جانبی عقب: مشخصات کلی
- 47A-9 درب جانبی عقب: باز کردن - نصب مجدد
- 47A-11 درب جانبی عقب: تنظیم
- 47A-12 درب جانبی عقب: باز کردن قطعات - نصب مجدد قطعات
- 47A-14 درب مخزن سوخت: مشخصات کلی
- 47A-15 درب مخزن سوخت: باز کردن - نصب مجدد

## 48A درب های غیر جانبی

- 48A-1 درب موتور: مشخصات کلی
- 48A-3 درب موتور: باز کردن - نصب مجدد
- 48A-5 درب موتور: باز کردن قطعات - نصب مجدد قطعات
- 48A-6 درب موتور: تنظیم
- 48A-7 درب صندوق: مشخصات کلی
- 48A-9 درب صندوق: باز کردن قطعات - نصب مجدد قطعات
- 48A-10 درب صندوق: تنظیم

# دیجیتال خودرو

شرکت دیجیتال خودرو سامانه (مسئولیت محدود)

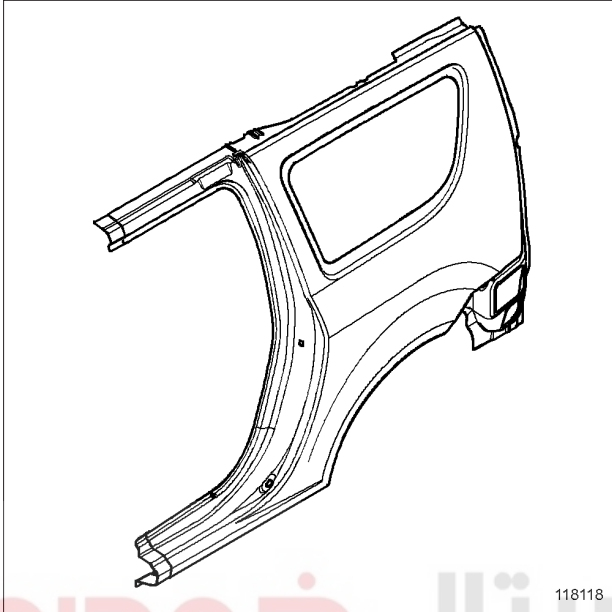
اولین سامانه دیجیتال تعمیرکاران خودرو در ایران

44A

## ساختار بالایی عقب

### پوسته گلگیر عقب: مشخصات کلی

K90 یا F90



118118

118118

این قطعه دارای دو ویژگی است:

- در زیر سقف جوشکاری شده است،
- با لبه پله‌ای طبیعی بر روی مجموعه جلویی بدنه جانبی وصل شده است.

تذکر:

اطلاعات مندرج در این قسمت، روش کلی تعمیرات را برای تمامی خودروهایی که این قطعه در آنها به کار رفته است، شرح می‌دهند.

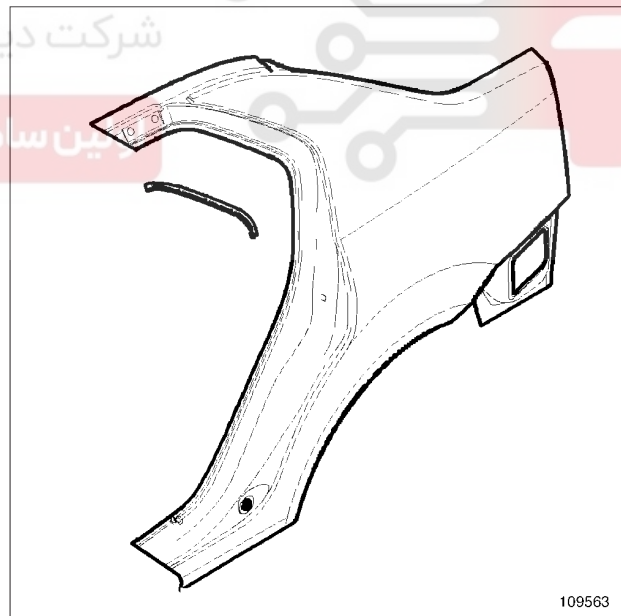
قبل از مطالعه این اطلاعات کلی، از عدم وجود ویژگی‌های مرتبط به خودرو مطمئن شوید. این ویژگی‌ها، در صورت وجود، در دیگر بخش‌های این فصل که به قطعه مورد نظر می‌پردازند، توضیح داده شده‌اند.

تذکر:

برای اطلاعات تفصیلی در مورد یک اتصال خاص، به MR 400 مراجعه کنید.

### ۱- طراحی قطعه بدنه

L90 یا B90



109563

109563

این قطعه دارای دو ویژگی است:

- در زیر سقف جوشکاری شده است،
- با لبه پله‌ای طبیعی بر روی مجموعه جلویی بدنه جانبی وصل شده است.

44A

## ساختار بالایی عقب پوسته گلگیر عقب: مشخصات کلی

خطوط (6) شکل، قسمت‌هایی که در آنها امکان تعویض قسمتی از قطعه وجود دارد را مشخص می‌کنند.

### III - روش نصب برای تعویض قسمتی از قطعه

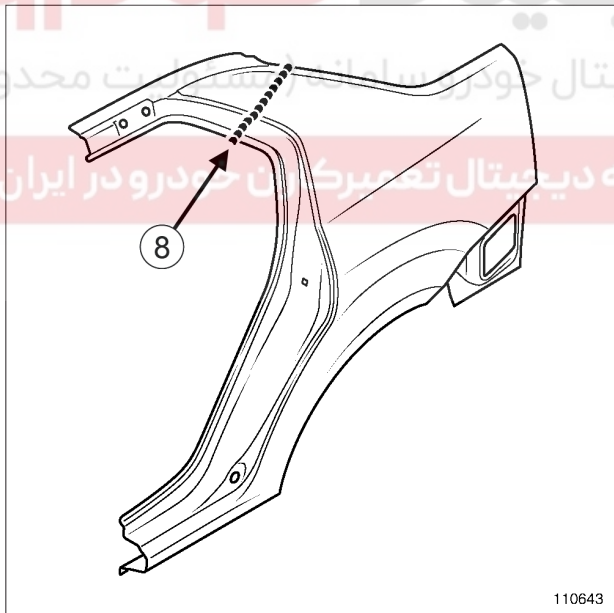
فقط اتصالات خاص در تعویض قسمتی از قطعه توسط مقطع برش نشان داده شده‌اند.

#### توجه

اگر سطوح درگیر قطعات قابل دسترسی نیستند، از اتصال با جوشکاری میگ/لمگ به جای جوشکاری مقاومت الکتریکی اولیه آن استفاده نمایید (به MR 400 مراجعه کنید).

برای موارد دیگر دسترسی به سطوح درگیر، امکانات مختلف جایگزینی در اصول پایه تعمیرات بدنه خودرو شرح داده شده‌اند (به MR 400 مراجعه کنید).

L90 یا B90

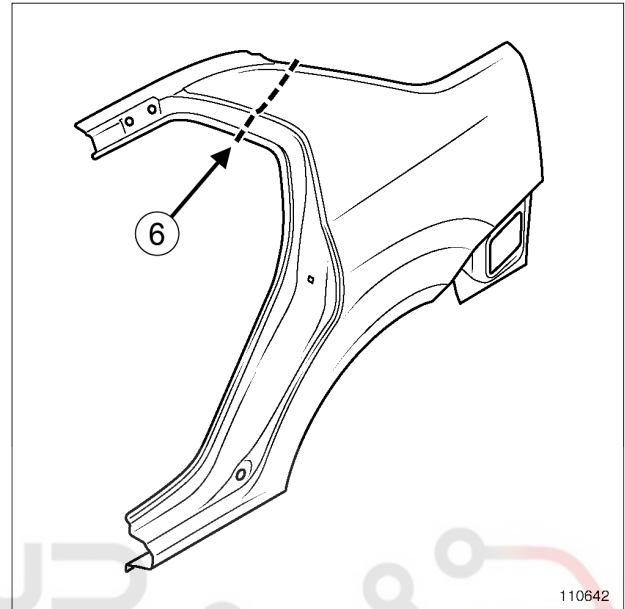


110643

خط (8) شکل، جوشکاری لبه به لبه توسط جوشکاری میگ/لمگ را مشخص می‌کند.

### II - ناحیه برش برای تعویض قسمت از قطعه

L90 یا B90

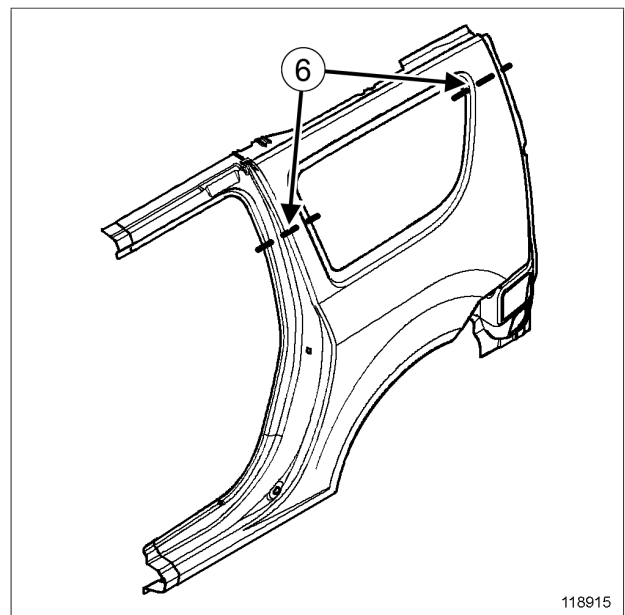


110642

110642

خط (6) شکل، ناحیه‌ای که در آن امکان تعویض قسمتی از قطعه وجود دارد را مشخص می‌کند.

K90



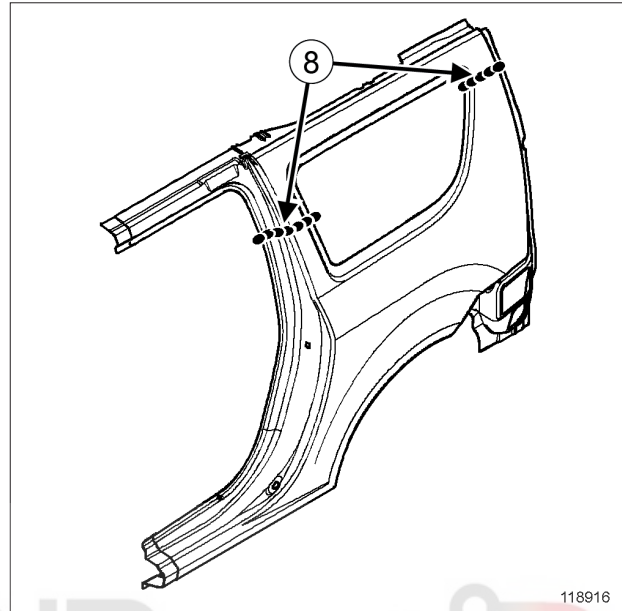
118915

118915

44A

## ساختار بالایی عقب پوسته گلگیر عقب: مشخصات کلی

K90



118916

خطوط (8) شکل، جوشکاری لبه به لبه توسط جوش زنجیره‌ای میگ/مگ را مشخص می‌کنند.

دیجیتال خودرو  
شرکت دیجیتال خودرو سامانه (مسئولیت محدود)

اولین سامانه دیجیتال تعمیرکاران خودرو در ایران

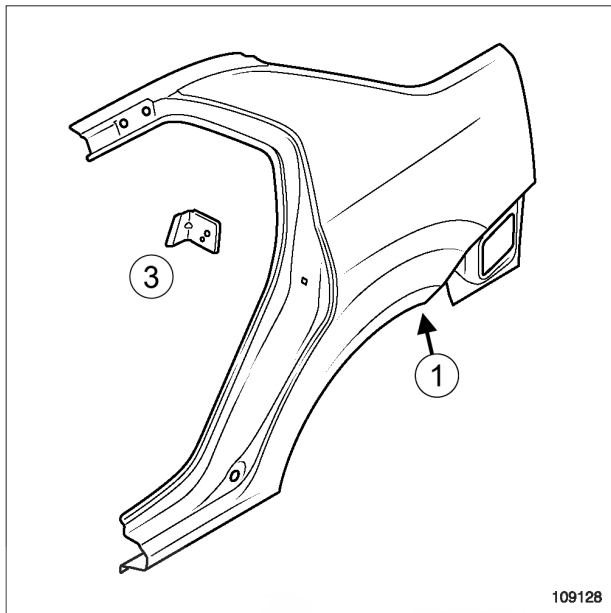


44A

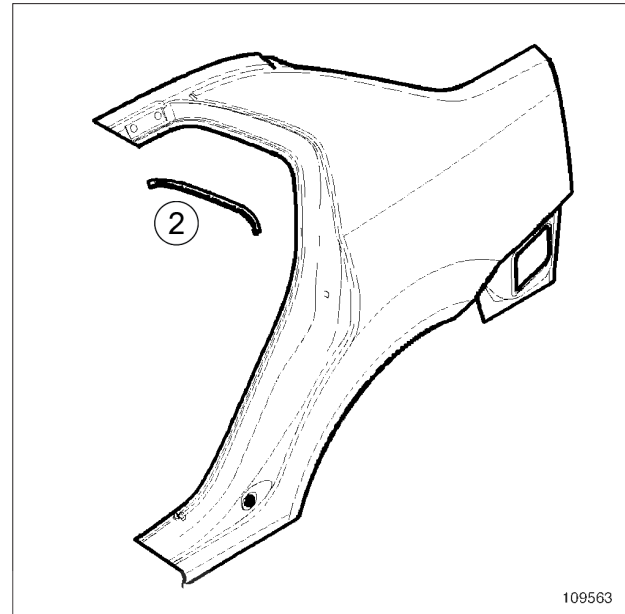
## ساختار بالایی عقب پوسته گلگیر عقب: مشخصات

L90

### ۱- اجزاء قطعه یدکی



109128



109563

### مشخصات و ضخامت اجزاء

شماره	مشخصات	ضخامت (میلی متر)
(1)	پوسته گلگیر عقب	۰,۶۵
(2)	قطعه نگهدارنده آبگیر	۰,۶۵
(3)	قطعه تقویتی زبانه درب عقب	۰,۶۵

تعویض این قطعه بر حسب امکانات زیر انجام می شود:

- تعویض قسمتی از قطعه،
- تعویض کامل قطعه.

برای تعویض قسمتی از قطعه، قطعه زیر را نیز تهیه کنید:

- قطعه نگهدارنده آبگیر ستون عقب.

تعویض کامل گلگیر عقب پس از جدا کردن سقف انجام می شود،  
قطعات زیر را نیز تهیه کنید:

- یک عدد قطعه نگهدارنده آبگیر،
- سقف.

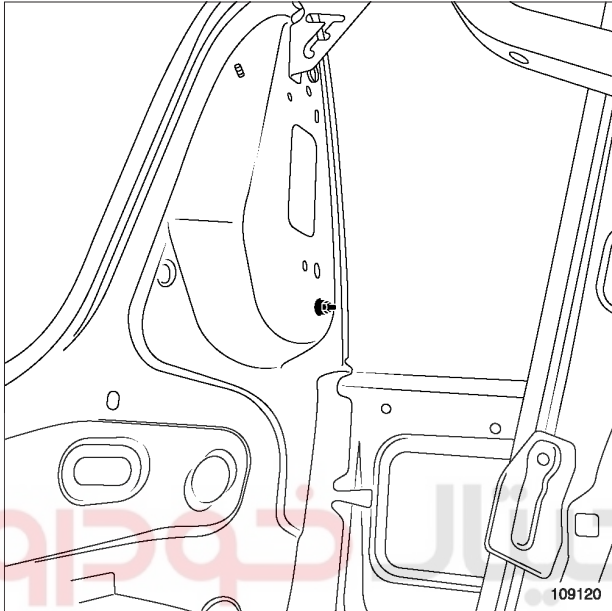
44A

ساختار بالایی عقب  
پوسته گلگیر عقب: مشخصات

L90

III - موقعیت قرارگیری کابل‌های اتصال بدنه در مجاورت محل جوشکاری

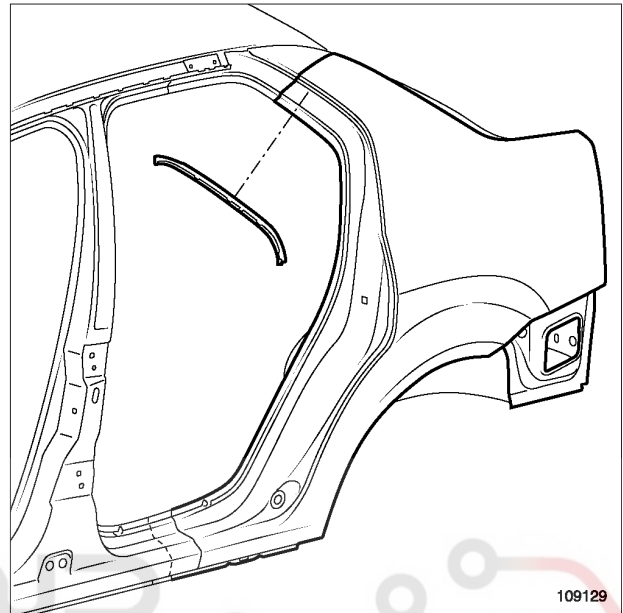
سمت چپ



109120

II - قرار گیری قطعه

پوسته گلگیر عقب، تعویض قسمتی از قطعه

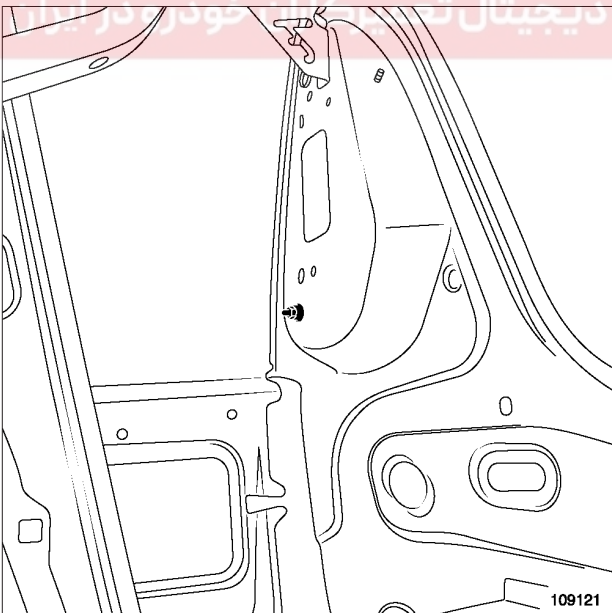


109129

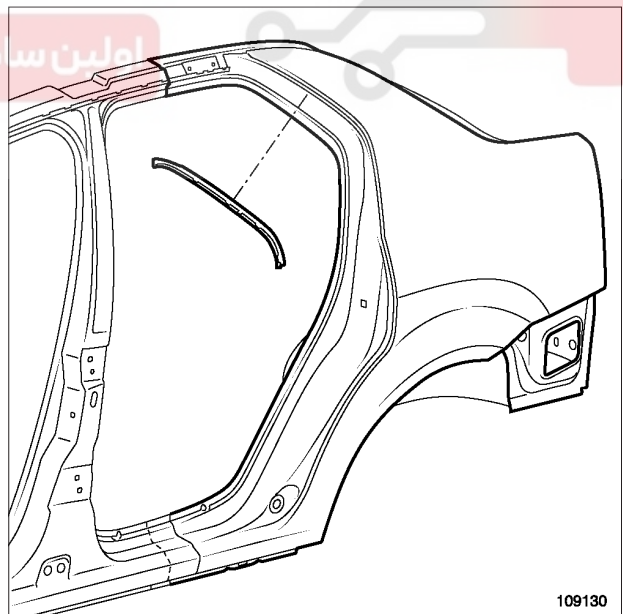
شرکت دیجیتال خودرو سامانه (مسئولیت محدود)

پوسته گلگیر عقب، تعویض کامل قطعه

سمت راست



109121



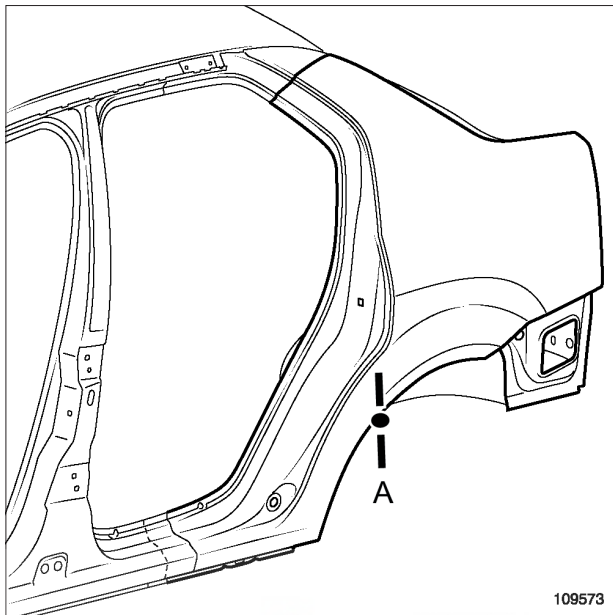
109130

44A

## ساختار بالایی عقب پوسته گلگیر عقب: مشخصات

L90

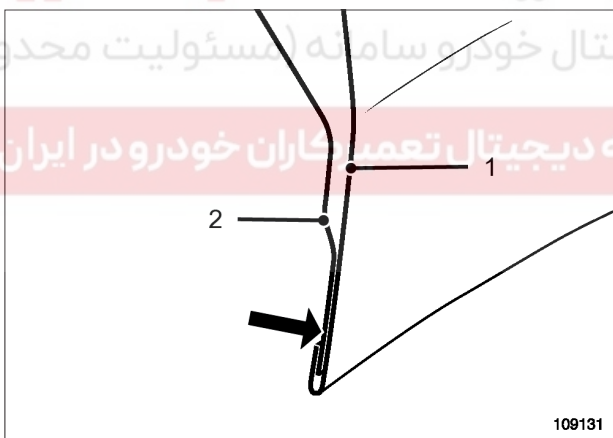
### V - نحوه قرار گیری قطعات و لبه‌ها



109573

109573

#### جزئیات قسمت A



109131

109131

برای اطمینان از آب بندی قطعه، در گوشه‌ها از ماستیک استفاده کنید.

از ماستیک رنگ کاری 77 11 172 676 استفاده نمایید.

#### مشخصات و ضخامت اجزاء

شماره	مشخصات	ضخامت (میلی متر)
(1)	پوسته گلگیر عقب	۰,۶۵
(2)	محفظه بیرونی چرخ عقب	۰,۶۵

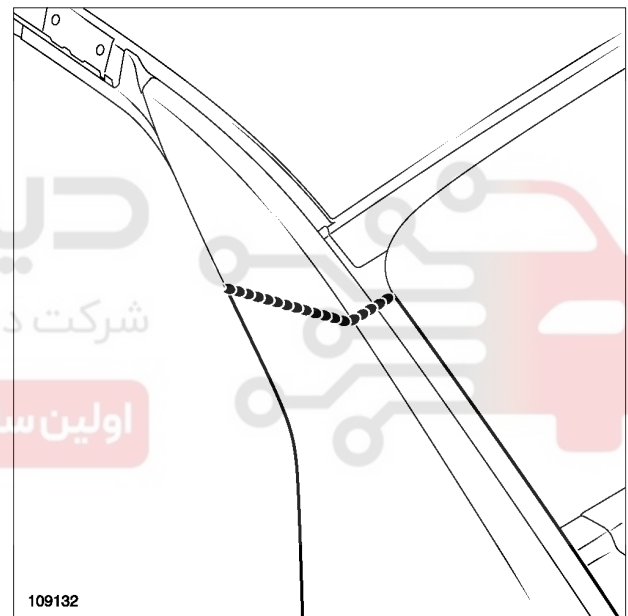
#### توجه

برای جلوگیری از آسیب دیدن سیستم‌های الکتریکی و الکترونیکی خودرو، توصیه می‌شود کابل‌های اتصال بدنه که در مجاورت منطقه جوشکاری قرار دارند را جدا کنید.

کابل اتصال بدنه دستگاه جوشکاری باید تا حد امکان نزدیک به منطقه جوشکاری اتصال داده شود.

### IV - مشخصه‌های مقطع برش

#### تعویض قسمتی از قطعه



109132

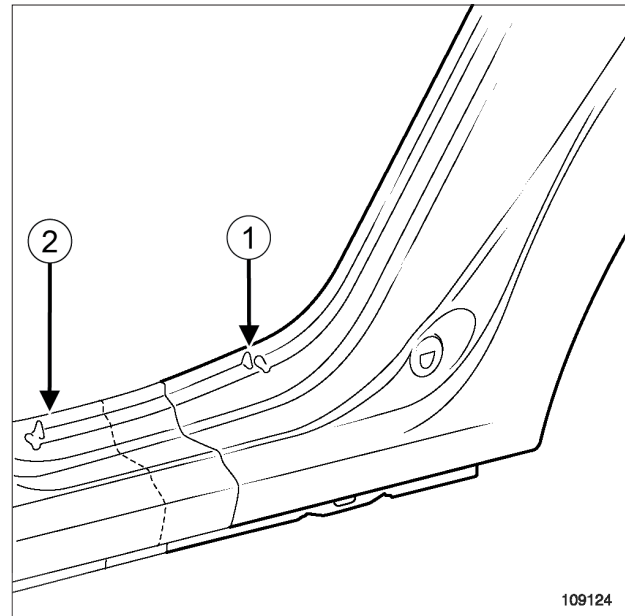
109132

44A

## ساختار بالایی عقب پوسته گلگیر عقب: مشخصات

L90

جزئیات قسمت B



109124

برای اطمینان از آب بندی قطعه، در گوشه‌ها از ماستیک استفاده کنید.

از ماستیک رنگ کاری 77 11 172 676 استفاده نمایید.

دیجیتال خودرو  
شرکت دیجیتال خودرو سامانه (مسئولیت محدود)

مشخصات و ضخامت اجزاء

سامانه دیجیتال تعمیرکاران خودرو در ایران

شماره	مشخصات	ضخامت (میلی متر)
(1)	پوسته گلگیر عقب	۰,۶۵
(2)	مجموعه پایینی بدنه جانبی	۰,۹۵

44A

## ساختار بالایی عقب جاچراغی عقب: مشخصات کلی

K90 یا F90



118119

118119

ویژگی این قطعه در این است که می‌تواند نگهدارنده قطعات زیر باشد:

شرکت دیجیتال خودرو سامانه (مسئولیت محدود)  
چراغ عقب،  
- درب عقب بارگیری.

### توجه

اطلاعات مندرج در این قسمت، روش کلی تعمیرات را برای تمامی خودروهایی که این قطعه در آنها به کار رفته است، شرح می‌دهند.

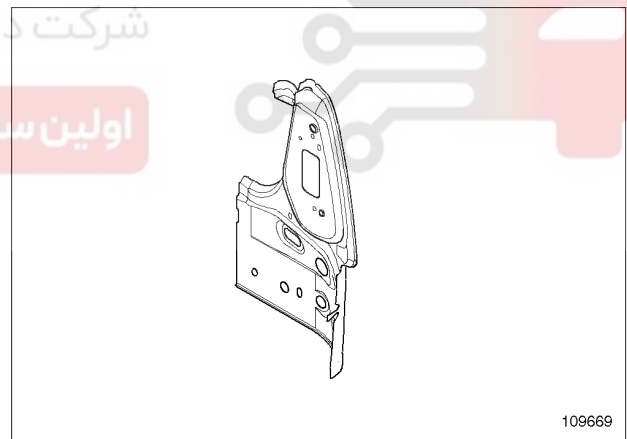
قبل از مطالعه این اطلاعات کلی، از عدم وجود ویژگی‌های مرتبط به خودرو مطمئن شوید. این ویژگی‌ها، در صورت وجود، در دیگر بخش‌های این فصل که به قطعه مورد نظر می‌پردازند، توضیح داده شده‌اند.

### تذکر:

برای اطلاعات تفصیلی در مورد یک اتصال خاص، به **MR 400**، **40A**، اطلاعات کلی مراجعه کنید.

### طراحی قطعه بدنه

L90



109669

109669

این قطعه از نوع پایه است، فقط عملکرد جاچراغی عقب را انجام می‌دهد.

B90



125747

125747

44A

## ساختار بالای عقب جاچراغی عقب: مشخصات کلی

این قطعه ویژگی یک جا داشتن دو عملکرد را دارا می‌باشد:

- جاچراغی عقب،
- ناودانی جانبی گلگیر عقب

برای موارد دیگر دسترسی به سطوح درگیر، امکانات مختلف جایگزینی در اصول پایه تعمیرات بدنه خودرو شرح داده شده‌اند (به 40A، MR 400، اطلاعات کلی مراجعه کنید).

# دیجیتال خودرو

شرکت دیجیتال خودرو سامانه (مسئولیت محدود)

اولین سامانه دیجیتال تعمیرکاران خودرو در ایران



44A

## ساختار بالایی عقب جاچراغی عقب: مشخصات

L90

شماره	مشخصات	ضخامت (میلی متر)
(3)	قطعه جاچراغی عقب	۰,۹۵
(4)	قطعه نگهدارنده جانبی سپر عقب	۰,۶۵

### II - انطباق با قطعات یدکی

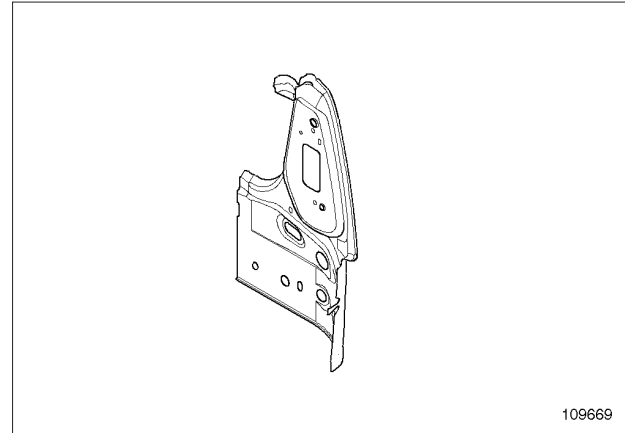
#### آماده سازی قطعه یدکی



109126

109126

برای جلوگیری از باز کردن شیشه عقب خودرو، ناودانی جاچراغی را جدا کنید.



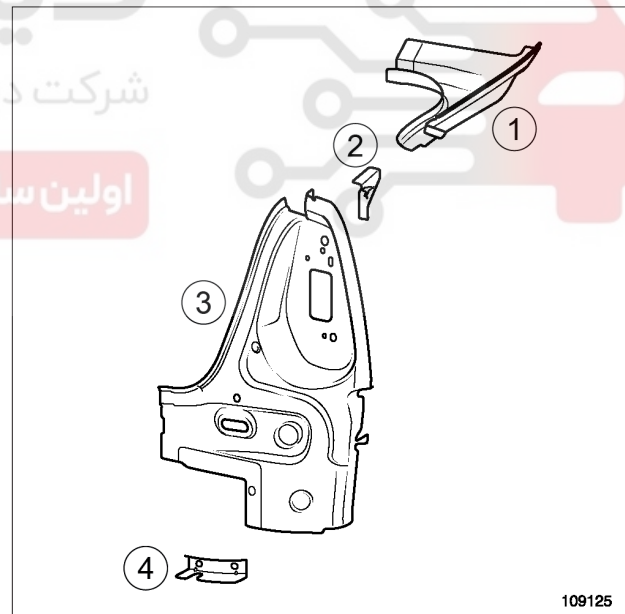
109669

109669

تعویض این قطعه بر حسب امکانات زیر انجام می شود:

- تعویض قسمتی از قطعه،
- تعویض کامل قطعه.

### I - اجزاء قطعه یدکی



109125

109125

### مشخصات و ضخامت اجزاء

شماره	مشخصات	ضخامت (میلی متر)
(1)	ناودانی جانبی گلگیر عقب	۰,۶۵
(2)	قطعه تقویتی نگهدارنده فنر صندوق عقب	۱,۵

44A

## ساختار بالایی عقب

### جاچراغی عقب: مشخصات

L90

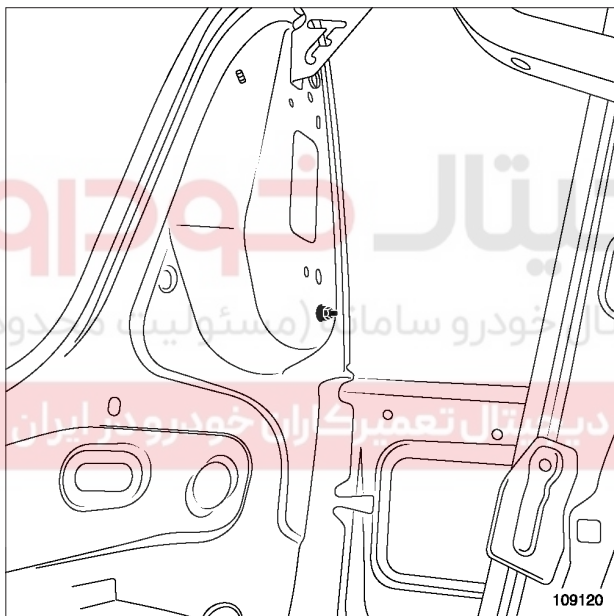
#### IV - موقعیت قرارگیری کابل‌های اتصال بدنه در مجاورت محل جوشکاری

##### توجه

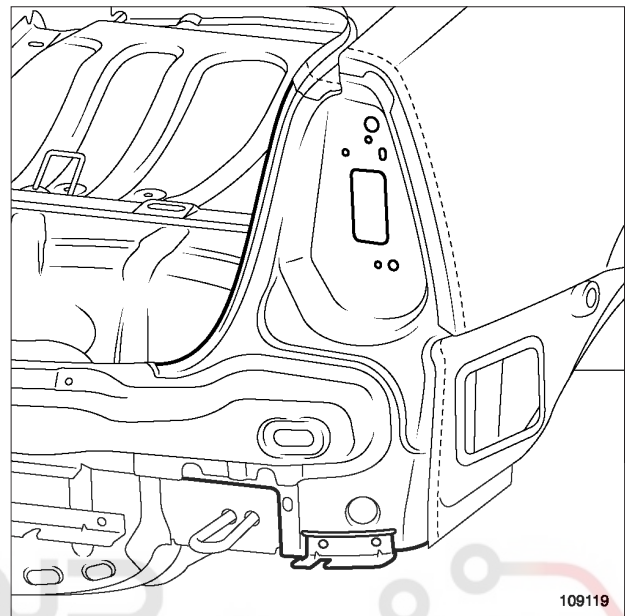
برای جلوگیری از آسیب دیدن سیستم‌های الکتریکی و الکترونیکی خودرو، توصیه می‌شود کابل‌های اتصال بدنه که در مجاورت منطقه جوشکاری قرار دارند را جدا کنید.

کابل اتصال بدنه دستگاه جوشکاری باید تا حد امکان نزدیک به منطقه جوشکاری، اتصال داده شود.

##### سمت چپ



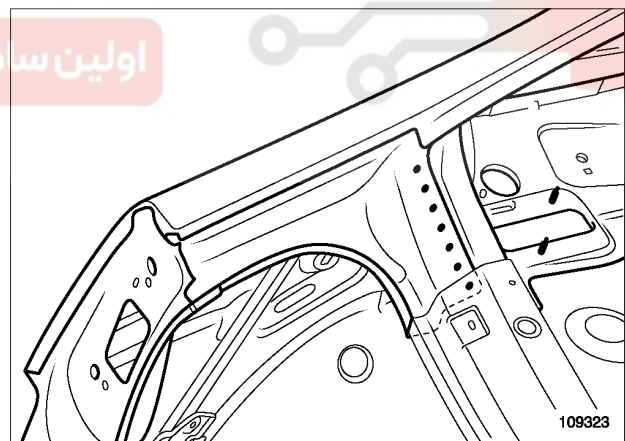
109120



109119

#### III - قرارگیری قطعه جاچراغی عقب، تعویض قسمتی از قطعه

#### جاچراغی عقب، تعویض کامل قطعه



109323

جزئیات قسمت بالایی جاچراغی عقب.

ایجاد اتصالات:

- توسط جوشکاری میگ پلاگ و با فاصله ۲۰ میلیمتر.

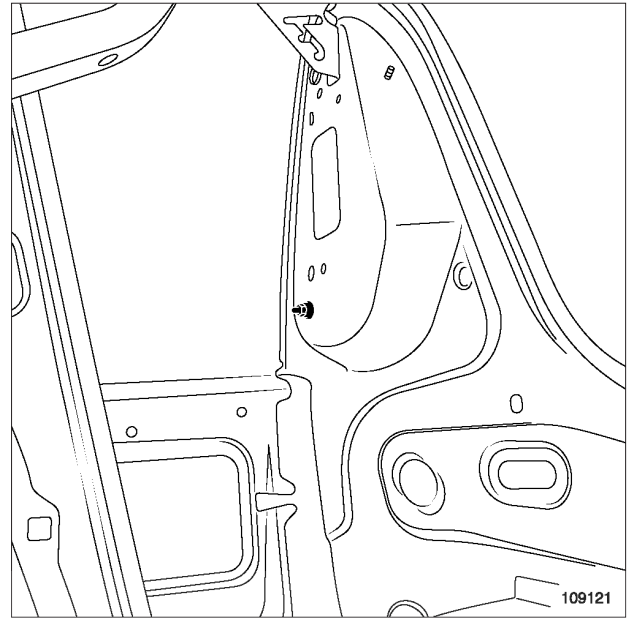


44A

ساختار بالایی عقب  
جاچراغی عقب: مشخصات

L90

سمت راست



109121

دیجیتال خودرو

شرکت دیجیتال خودرو سامانه (مسئولیت محدود)

اولین سامانه دیجیتال تعمیرکاران خودرو در ایران

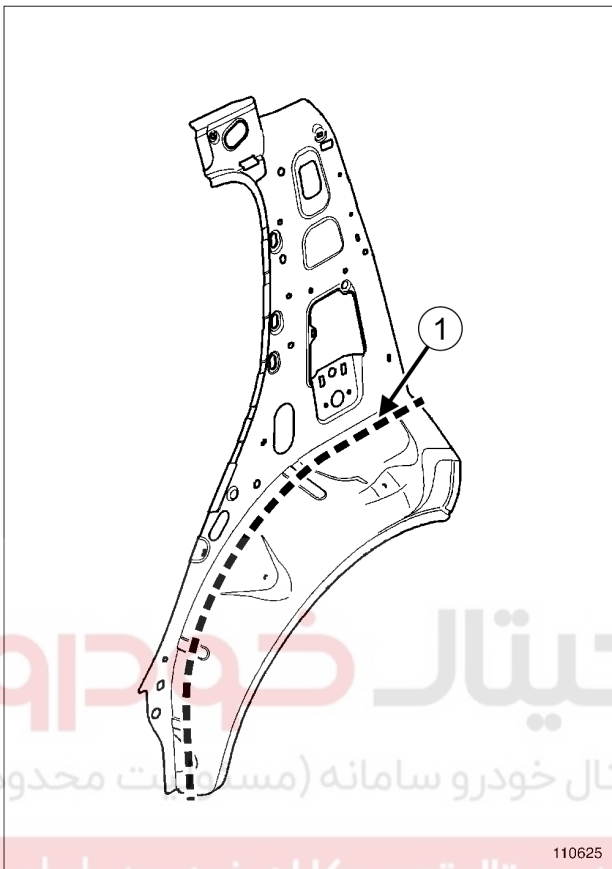


44A

## ساختار بالای عقب

### محفظه بیرونی چرخ عقب: مشخصات کلی

#### II - ناحیه برش برای تعویض قسمت از قطعه



خط (1) شکل ناحیه‌ای که در آن امکان تعویض قسمتی از قطعه وجود دارد را مشخص می‌کند.

#### III - روش نصب برای تعویض قسمتی از قطعه

فقط اتصالات خاص در تعویض قسمتی از قطعه توسط مقطع برش نشان داده شده‌اند.

##### توجه

اگر سطوح درگیر قطعات قابل دسترسی نیستند، از اتصال با جوشکاری میگ/لمگ به جای جوشکاری مقاومت الکتریکی اولیه آن استفاده نمایید (به MR 400 مراجعه کنید).

برای موارد دیگر دسترسی به سطوح درگیر، امکانات مختلف جایگزینی در اصول پایه تعمیرات بدنه خودرو شرح داده شده‌اند (به MR 400 مراجعه کنید).

##### تذکر:

اطلاعات مندرج در این قسمت، روش کلی تعمیرات را برای تمامی خودروهایی که این قطعه در آنها به کار رفته است، شرح می‌دهند.

قبل از مطالعه این اطلاعات کلی، از عدم وجود ویژگی‌های مرتبط به خودرو مطمئن شوید. این ویژگی‌ها، در صورت وجود، در دیگر بخش‌های این فصل که به قطعه مورد نظر می‌پردازند، توضیح داده شده‌اند.

##### تذکر:

برای اطلاعات تفصیلی در مورد یک اتصال خاص، به MR 400 مراجعه کنید.

#### I - طراحی قطعه بدنه



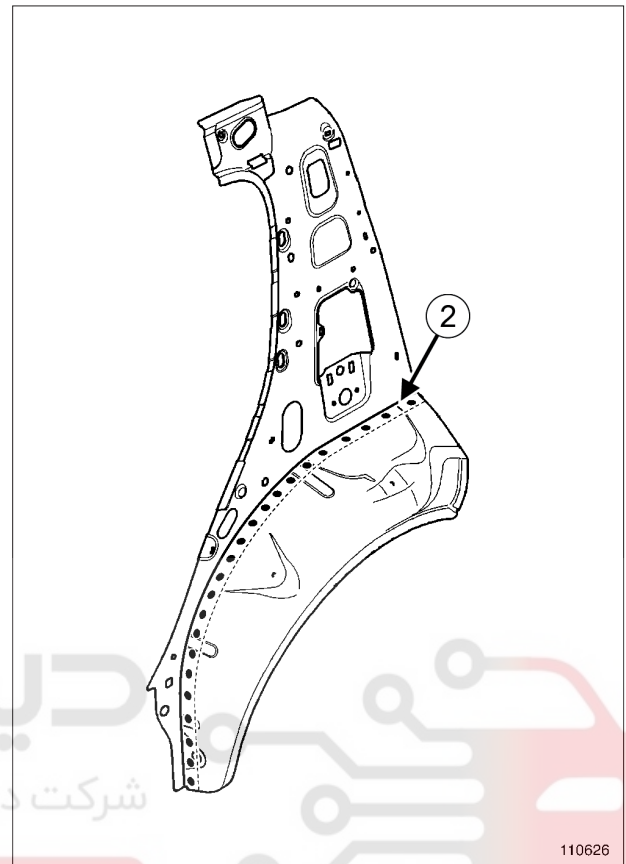
113248

این قطعه ویژگی برداشته شدن از روی قطعه داخلی گلگیر داخلی را برای رسیدن به محفظه بیرونی چرخ عقب را دارا می‌باشد.

44A

## ساختار بالایی عقب

### محفظه بیرونی چرخ عقب: مشخصات کلی



110626

110626

خط (2) شکل، تعویض قسمتی از قطعه و یک جوشکاری با لبه وصله شده توسط جوشکاری میگ پلاگ با فاصله منظم را مشخص می کند.

دیجیتال خودرو  
شرکت دیجیتال خودرو سامانه (مسئولیت محدود)

اولین سامانه دیجیتال تعمیرکاران خودرو در ایران

44A

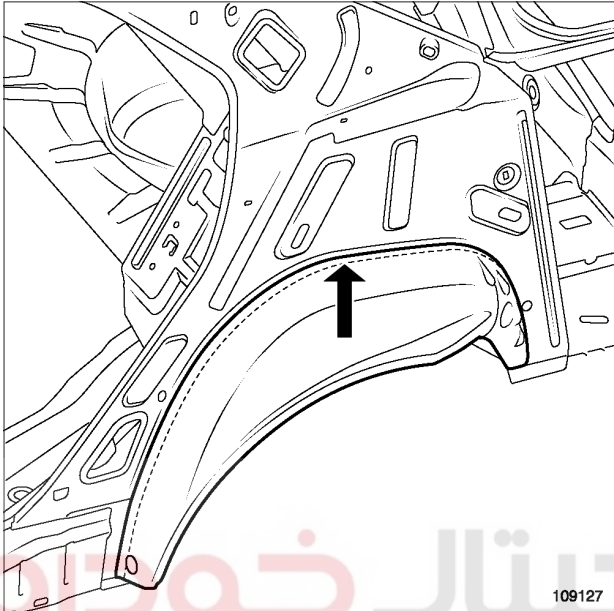
## ساختار بالایی عقب

### محفظه بیرونی چرخ عقب: مشخصات

L90

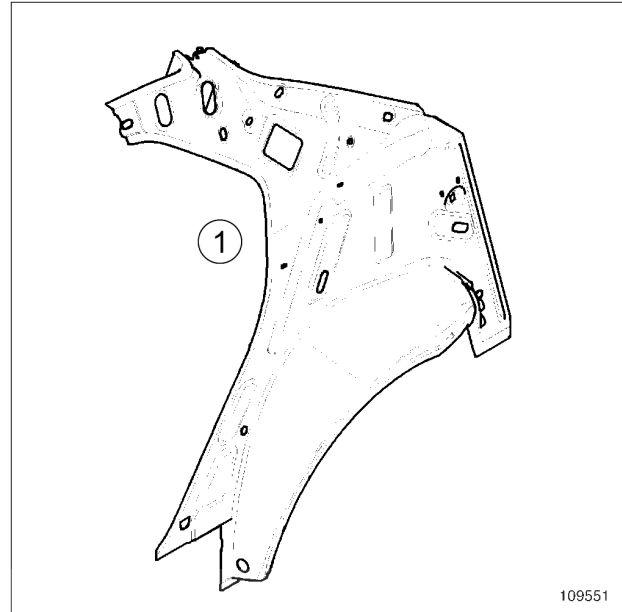
#### II - قرارگیری قطعه

محفظه بیرونی چرخ عقب، تعویض قسمتی از قطعه



109127

109127



109551

109551

تعویض این قطعه فقط به یک روش انجام می شود:  
- تعویض قسمتی از قطعه.

#### I - اجزاء قطعه یدکی

مشخصات و ضخامت اجزاء

شماره	مشخصات	ضخامت (میلی متر)
(1)	محفظه بیرونی چرخ عقب	۰,۶۵

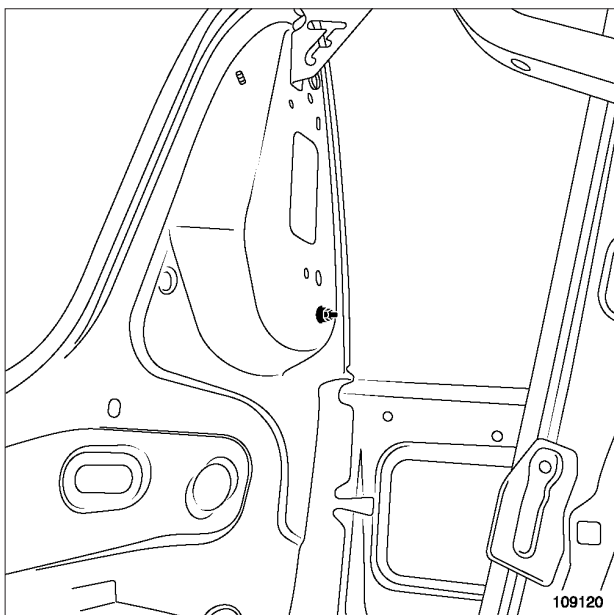
برای اطمینان از آب بندی قطعه، در گوشه‌ها از ماستیک استفاده کنید.

از ماستیک رنگ کاری 77 11 172 676 استفاده نمایید.

اولین سامانه دیجیتال تعمیرکاران خودرو در ایران

#### III - موقعیت قرارگیری کابل‌های اتصال بدنه در مجاورت محل جوشکاری

سمت چپ



109120

109120

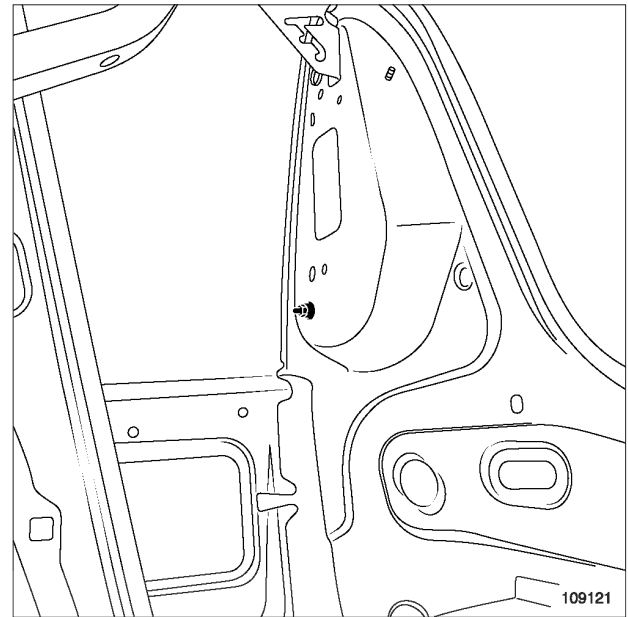
44A

## ساختار بالایی عقب

### محفظه بیرونی چرخ عقب: مشخصات

L90

سمت راست



109121

**توجه**

برای جلوگیری از آسیب دیدن سیستم‌های الکتریکی و الکترونیکی خودرو، توصیه می‌شود کابل‌های اتصال بدنه که در مجاورت منطقه جوشکاری قرار دارند را جدا کنید.

کابل اتصال بدنه دستگاه جوشکاری باید تا حد امکان نزدیک به منطقه جوشکاری، اتصال داده شود.

44A

## ساختار بالای عقب

### سینی تاچه عقب: مشخصات کلی

L90

#### توجه

اطلاعات مندرج در این قسمت، روش کلی تعمیرات را برای تمامی خودروهایی که این قطعه در آنها به کار رفته است، شرح می‌دهند.

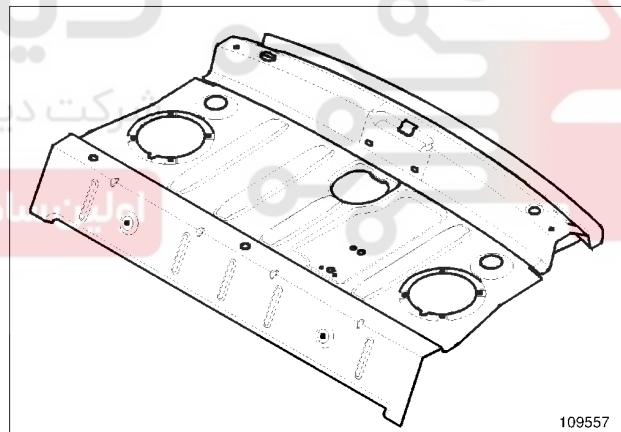
قبل از مطالعه این اطلاعات کلی، از عدم وجود ویژگی‌های مرتبط به خودرو مطمئن شوید. این ویژگی‌ها، در صورت وجود، در دیگر بخش‌های این فصل که به قطعه مورد نظر می‌پردازند، توضیح داده شده‌اند.

#### تذکر:

برای اطلاعات تفصیلی در مورد یک اتصال خاص، رجوع شود به:

(400.MR، 40A، اطلاعات کلی).

#### طراحی قطعه بدنه



109557

این قطعه از نوع پایه است، فقط عملکرد سینی تاچه عقب را انجام می‌دهد.

برای موارد دیگر دسترسی به سطوح درگیر، امکانات مختلف جایگزینی در اصول پایه تعمیرات بدنه خودرو شرح داده شده‌اند (به 400.MR، 40A، اطلاعات کلی مراجعه کنید).

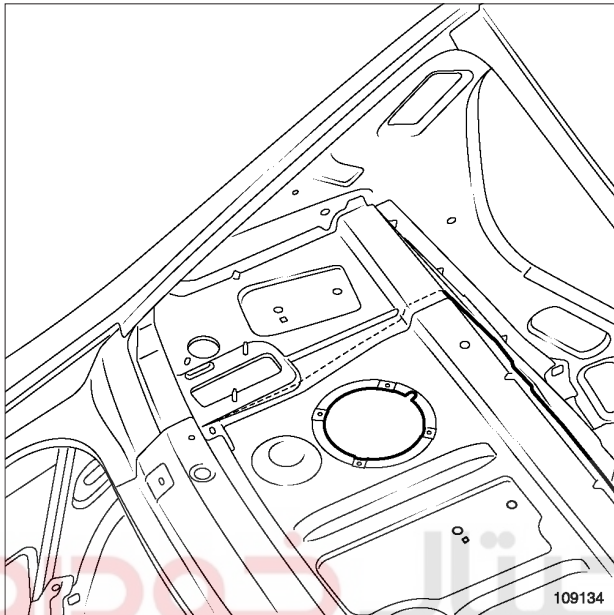
44A

## ساختار بالایی عقب سینی تاقچه عقب: مشخصات

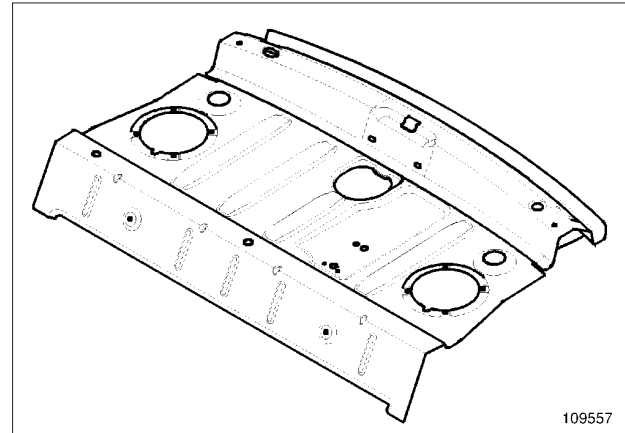
L90

### II - قرارگیری قطعه

سینی تاقچه عقب

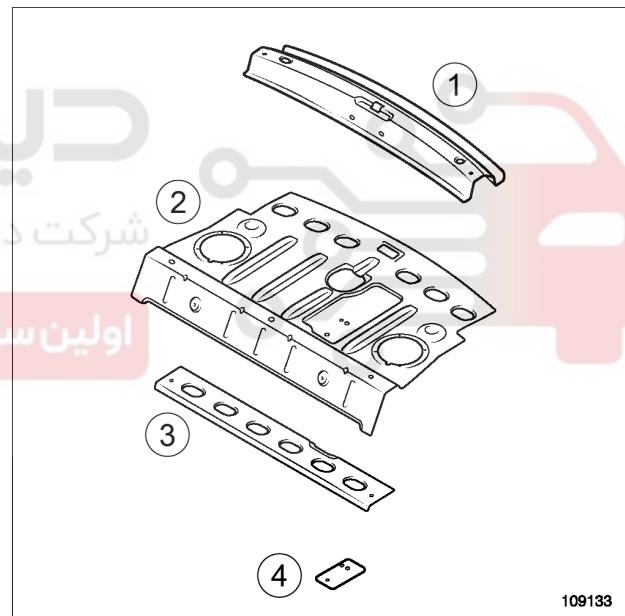


109134



109557

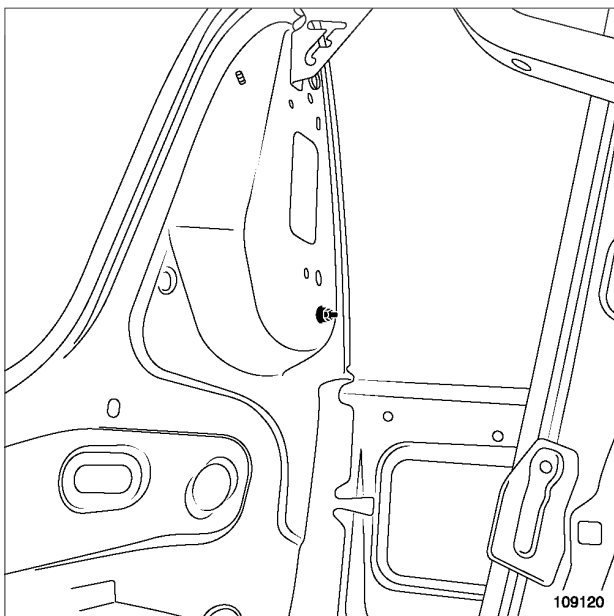
### I - اجزاء قطعه یدکی



109133

### III - موقعیت قرارگیری کابل های اتصال بدنه در مجاورت محل جوشکاری

سمت چپ



109120

### مشخصات و ضخامت اجزاء

شماره	مشخصات	ضخامت (میلی متر)
(1)	قطعه عرضی زیر شیشه عقب	۰,۶۵
(2)	سینی تاقچه عقب	۱,۸
(3)	قطعه تقویتی سینی تاقچه عقب	۰,۹۵
(4)	قطعه تقویتی نگهدارنده جمع کن کمربند	۲

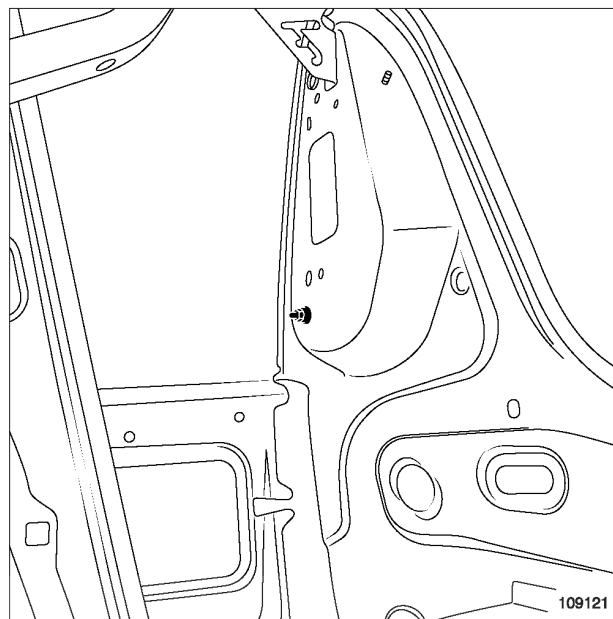
44A

## ساختار بالایی عقب

### سینی تاچه عقب: مشخصات

L90

سمت راست



109121

**توجه**

برای جلوگیری از آسیب دیدن سیستم‌های الکتریکی و الکترونیکی خودرو، توصیه می‌شود کابل‌های اتصال بدنه که در مجاورت منطقه جوشکاری قرار دارند را جدا کنید.

کابل اتصال بدنه دستگاه جوشکاری باید تا حد امکان نزدیک به منطقه جوشکاری، اتصال داده شود.



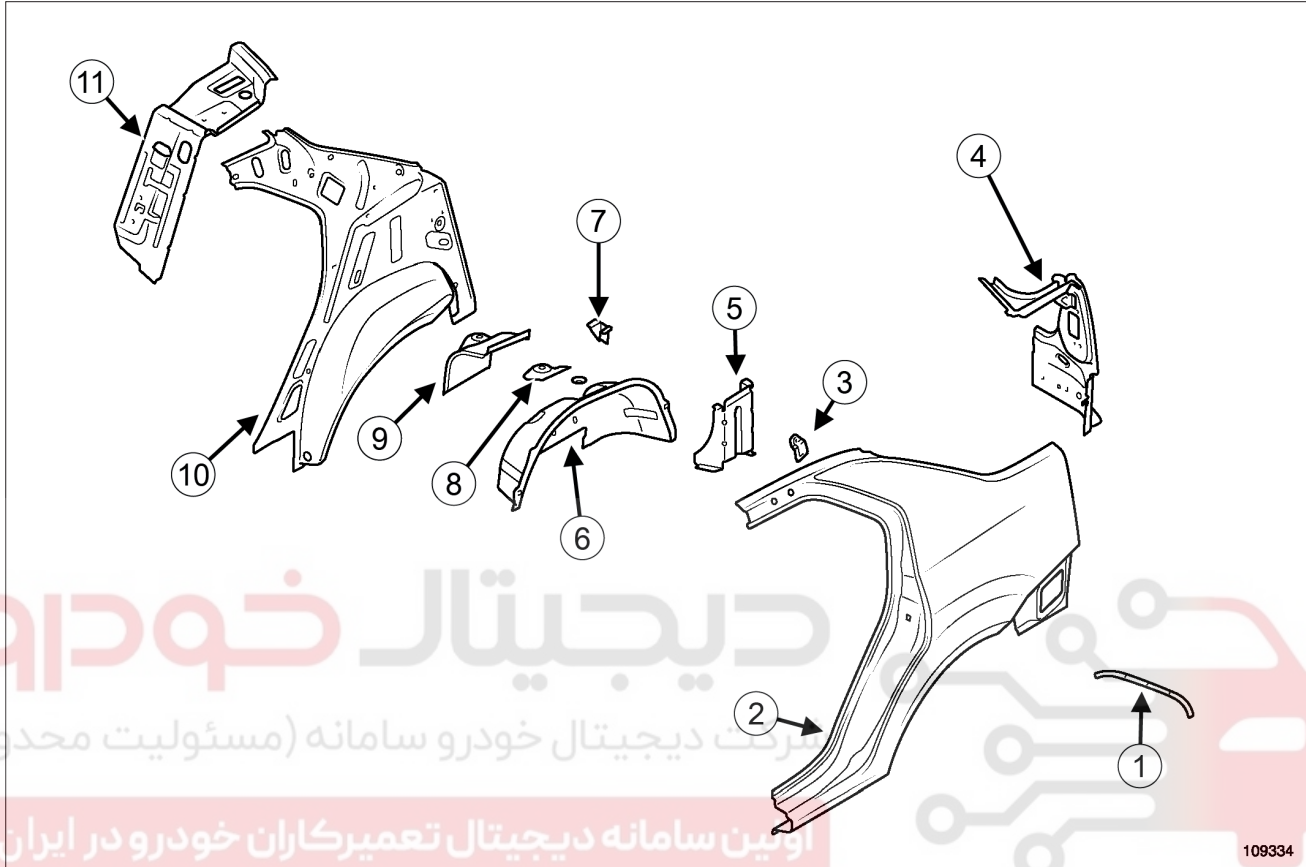
44A

## ساختار بالایی عقب

### مجموعه کامل گلگیر عقب: مشخصات

L90

برای تعویض این قطعه، قطعه زیر را نیز تهیه کنید:  
- قطعه تقویت طولی بدنه جانبی زیر سقف.



109334

109334

شماره	مشخصات	ضخامت (میلی متر)
(9)	قطعه تقویتی پایه نگهدارنده کمک فنر	۲
(10)	قطعه داخلی گلگیر داخلی عقب	۰,۶۵
(11)	قطعه جانبی سینی تاقچه عقب	۱,۲

## مشخصات و ضخامت اجزاء

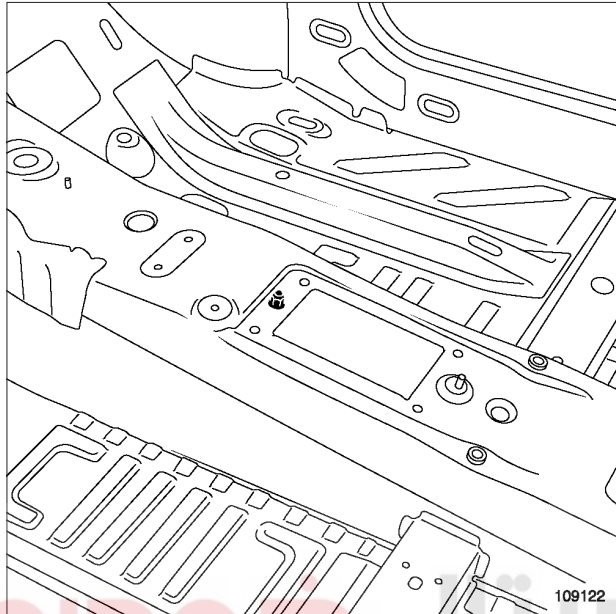
شماره	مشخصات	ضخامت (میلی متر)
(1)	قطعه نگهدارنده آبگیر ستون عقب	۰,۶۵
(2)	پوسته گلگیر عقب	۰,۶۵
(3)	قطعه تقویتی زبانه درب	۱,۱۵
(4)	جاچراغی	۰,۹۵
(5)	قطعه تقویت داخلی	۱,۲
(6)	قطعه داخلی محفظه چرخ عقب	۰,۸
(7)	قطعه تقویتی پایه کمک فنر	۲,۵
(8)	پایه نگهدارنده کمک فنر	۱,۵

# 44A

## ساختار بالای عقب مجموعه کامل گلگیر عقب: مشخصات

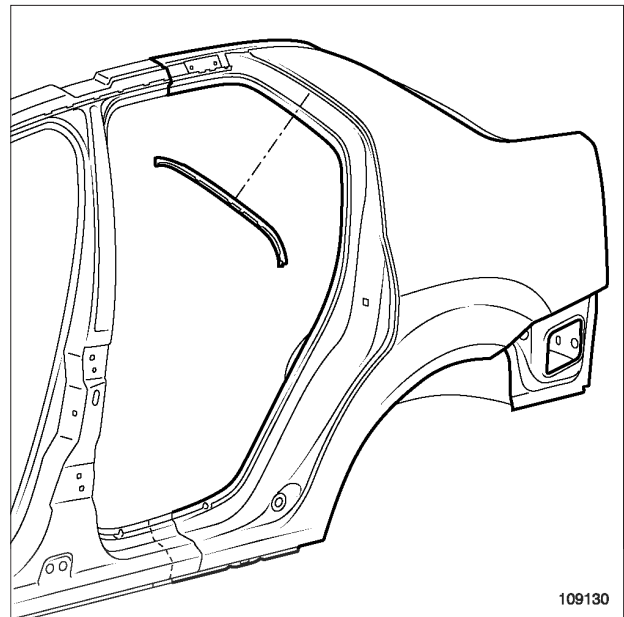
L90

II - موقعیت قرارگیری کابل های اتصال بدنه در مجاورت محل جوشکاری



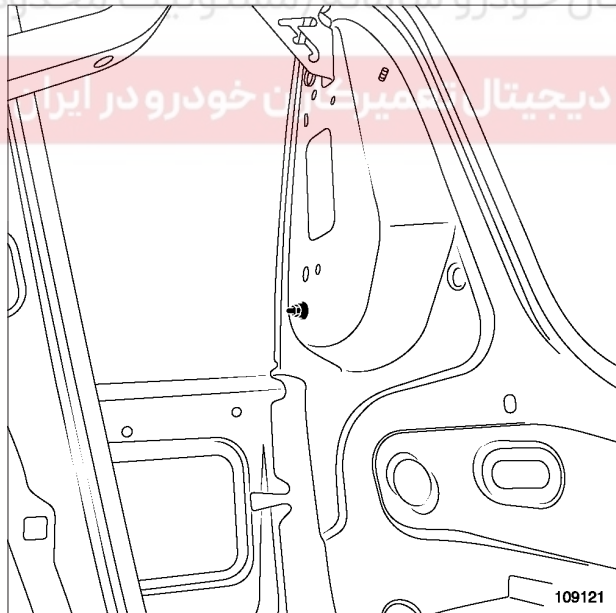
109122

I - قرارگیری قطعه

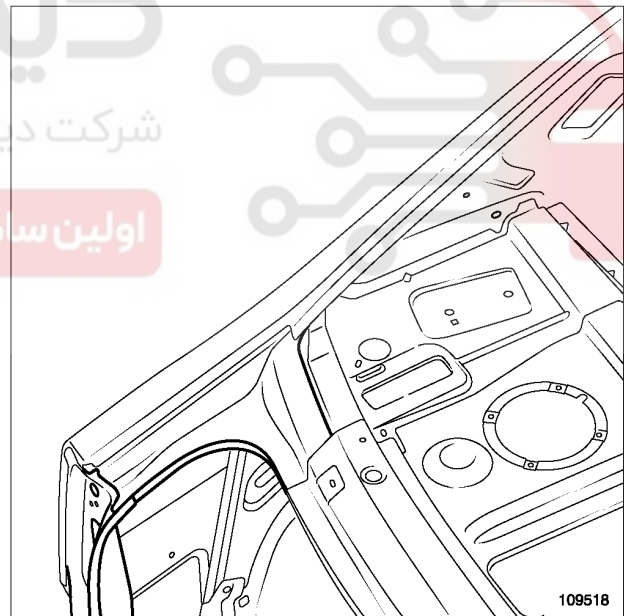


109130

سمت راست



109121



109518

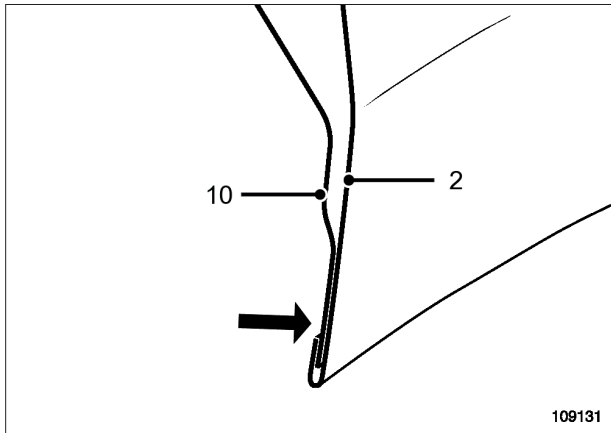
44A

## ساختار بالایی عقب

### مجموعه کامل گلگیر عقب: مشخصات

L90

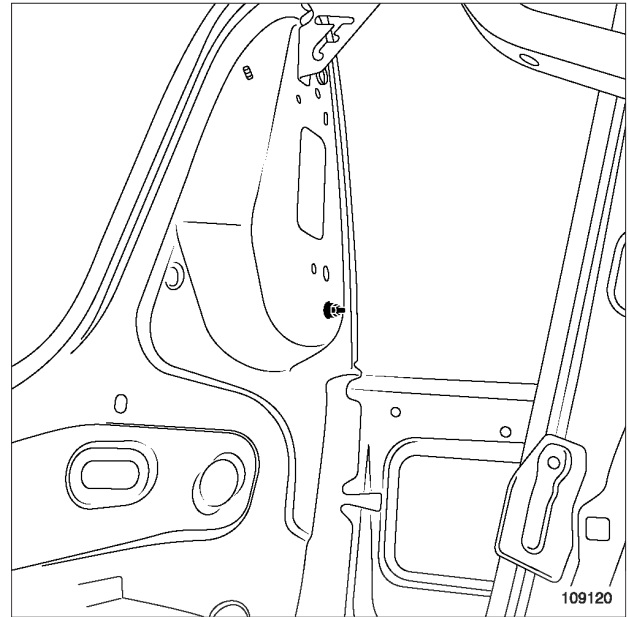
## جزئیات لبه A



109131

برای اطمینان از آب بندی و محافظت از خوردگی و زنگ زدگی کناره ورقه فلزی از ماستیک استفاده کنید.  
از ماستیک رنگ کاری 77 11 172 676 استفاده نمایید.

## سمت چپ



109120

## مشخصات و ضخامت اجزاء

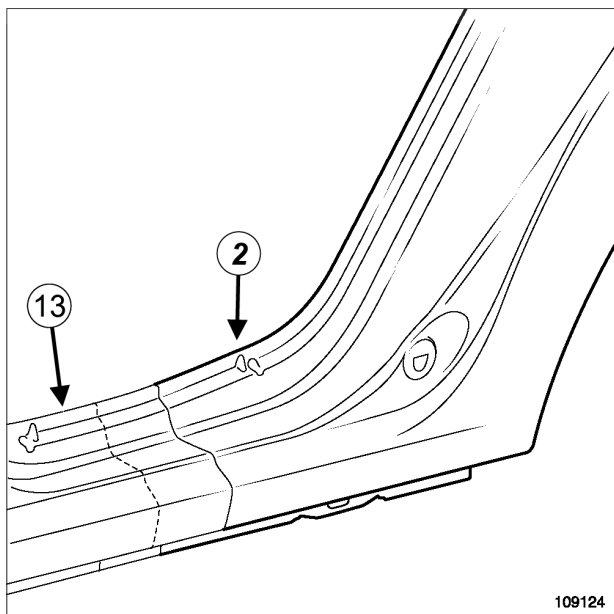
ضخامت (میلی متر)	مشخصات	شماره
۰,۶۵	پوسته گلگیر عقب	(2)
۰,۹۵	محفظه بیرونی چرخ عقب	(10)

## توجه

برای جلوگیری از آسیب دیدن سیستم‌های الکتریکی و الکترونیکی خودرو، توصیه می‌شود کابل‌های اتصال بدنه که در مجاورت منطقه جوشکاری قرار دارند را جدا کنید.

کابل اتصال بدنه دستگاه جوشکاری باید تا حد امکان نزدیک به منطقه جوشکاری اتصال داده شود.

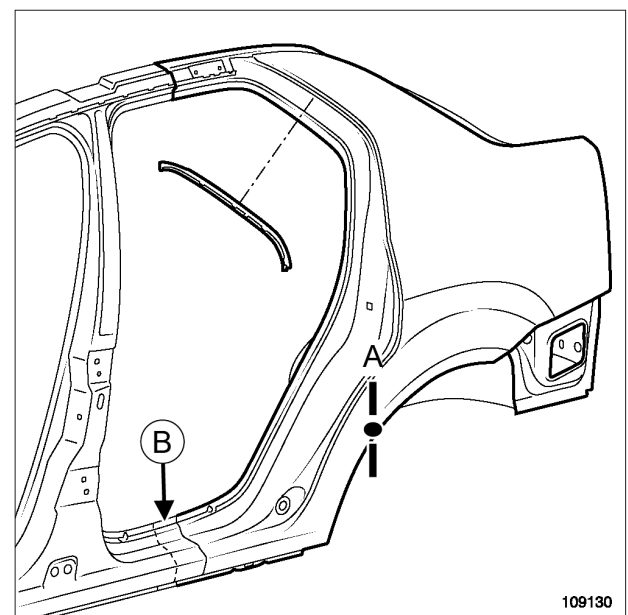
## لبه B



109124

## III - نحوه قرارگیری قطعات و لبه‌ها

## لبه A



109130

# 44A

## ساختار بالایی عقب مجموعه کامل گلگیر عقب: مشخصات

L90

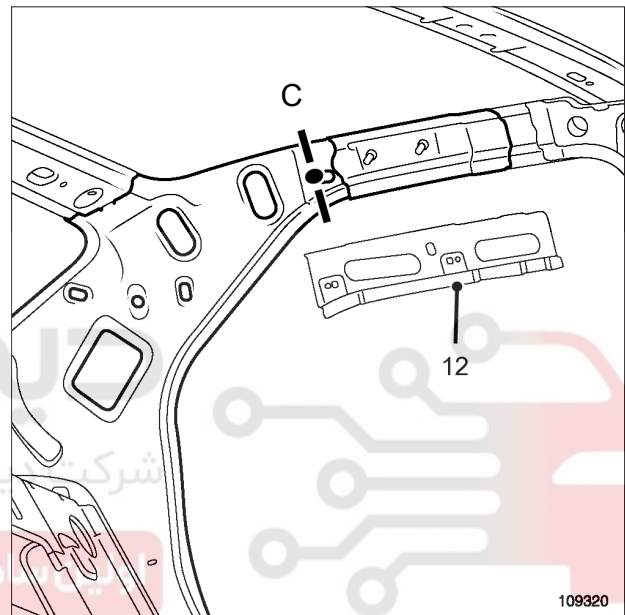
### مشخصات و ضخامت اجزاء

شماره	مشخصات	ضخامت (میلی متر)
(2)	پوسته گلگیر عقب	۰,۹۵
(10)	قطعه داخلی گلگیر داخلی عقب	۰,۶۵
(12)	قطعه تقویت طولی بدنه جانبی زیر سقف	۰,۸۰

### مشخصات و ضخامت اجزاء

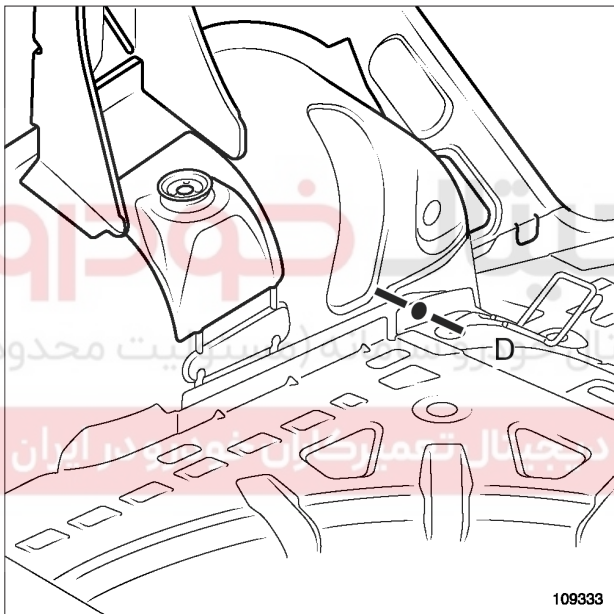
شماره	مشخصات	ضخامت (میلی متر)
(2)	پوسته گلگیر عقب	۰,۶۵
(13)	مجموعه پایینی بدنه جانبی	۰,۹۵

### لبه C (نمای داخلی)



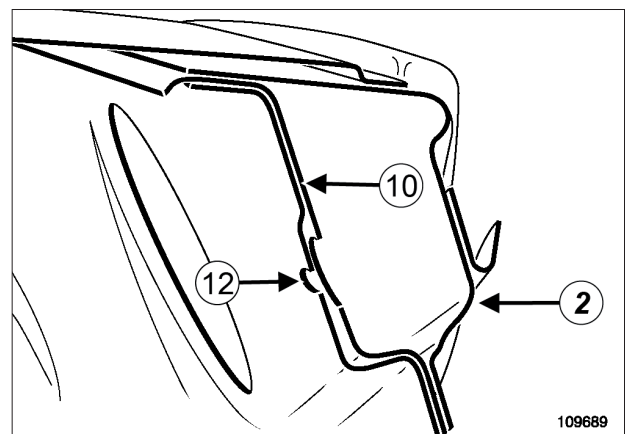
109320

### لبه D



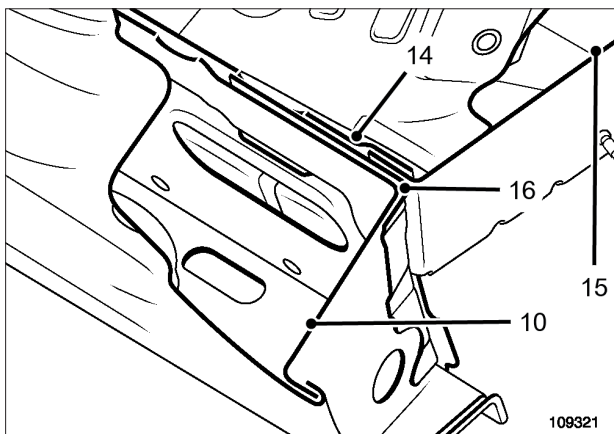
109333

### جزئیات قرارگیری لبه C (نمای بیرونی)



109689

### جزئیات قرارگیری لبه D



109321

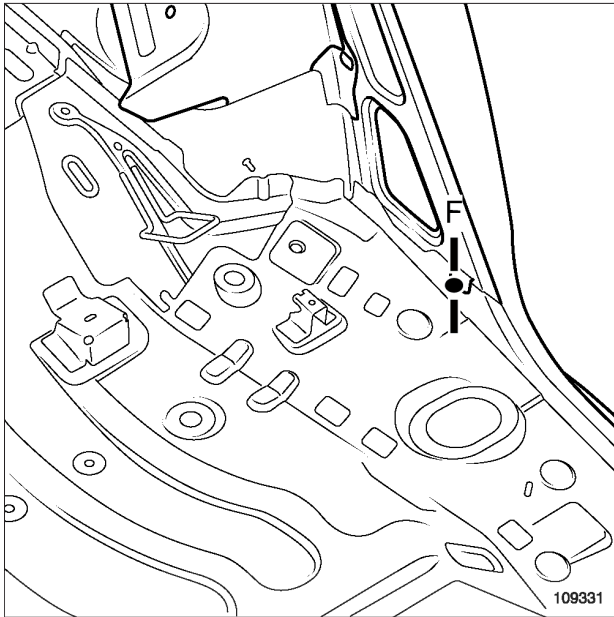
44A

## ساختار بالایی عقب

### مجموعه کامل گلگیر عقب: مشخصات

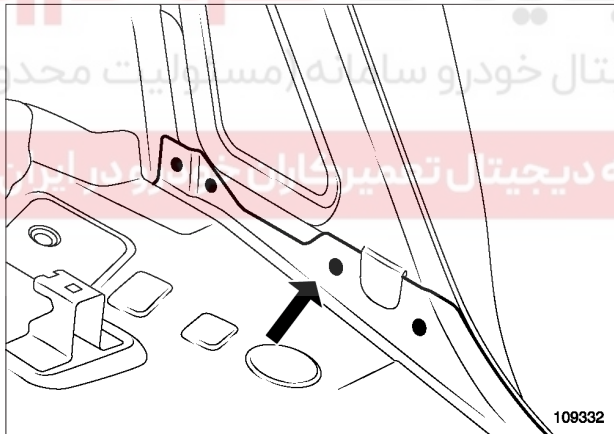
L90

## جزئیات قرارگیری لبه F



109331

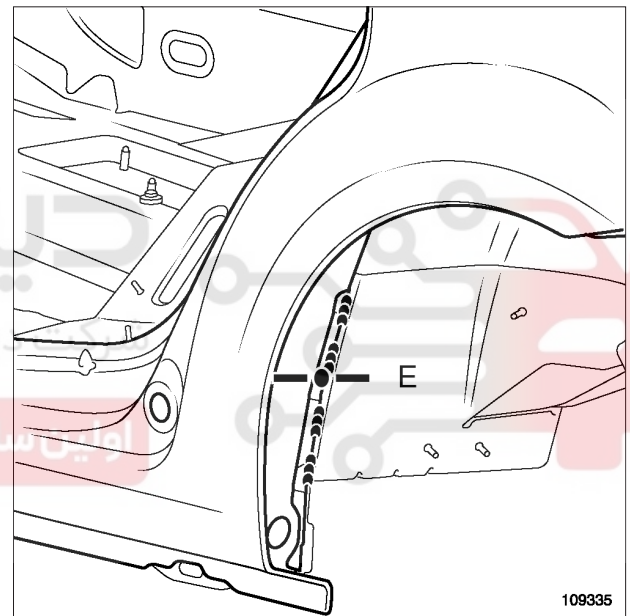
## جزئیات قرارگیری لبه F



109332

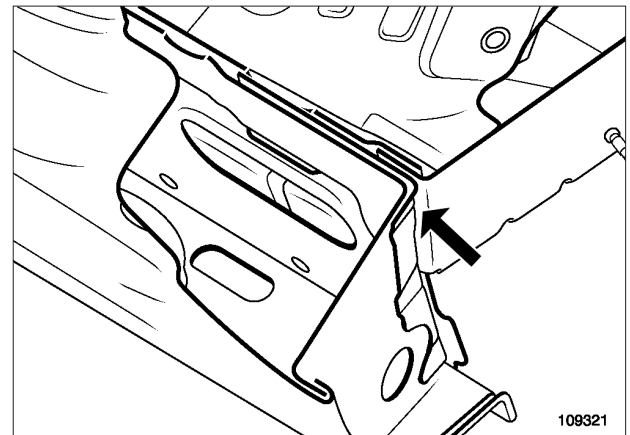
شماره	مشخصات	ضخامت (میلی متر)
(14)	کفی عقب	۰,۶۵
(2)	قطعه تقویت عرضی عقب	۱,۹
(3)	قطعه داخلی گلگیر داخلی عقب	۰,۶۵
(4)	پایه اتصال	۰,۹۵

## لبه E



109335

## جزئیات قرارگیری لبه E



109321

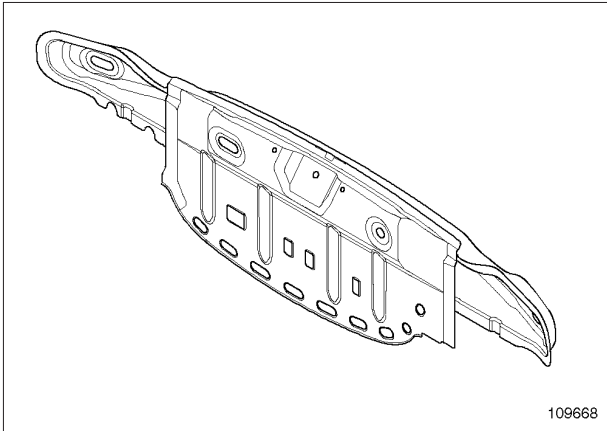
چهار خط جوش ۲۰ میلی متری جوشکاری میگ/مگ ایجاد کنید.  
برای ایجاد اتصال بین دو محفظه چرخ.

44A

## ساختار بالایی عقب

### سینی جاچراغی عقب: مشخصات کلی

L90



109668

- این قطعه ویژگی یک جا داشتن دو عملکرد را دارا می‌باشد:
- سینی جاچراغی عقب،
  - قطعه تقویتی سینی جاچراغی عقب.

تذکر:

اطلاعات مندرج در این قسمت، روش کلی تعمیرات را برای تمامی خودروهایی که این قطعه در آنها به کار رفته است، شرح می‌دهند.

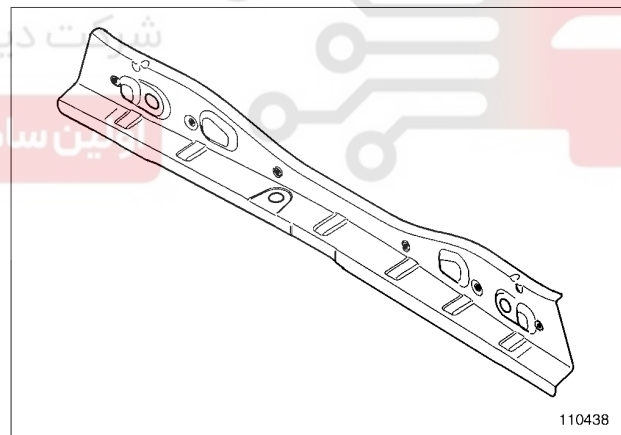
قبل از مطالعه این اطلاعات کلی، از عدم وجود ویژگی‌های مرتبط به خودرو مطمئن شوید. این ویژگی‌ها، در صورت وجود، در دیگر بخش‌های این فصل که به قطعه مورد نظر می‌پردازند، توضیح داده شده‌اند.

تذکر:

برای اطلاعات تفصیلی در مورد یک اتصال خاص، به **MR 400** مراجعه کنید.

### طراحی قطعه بدنه

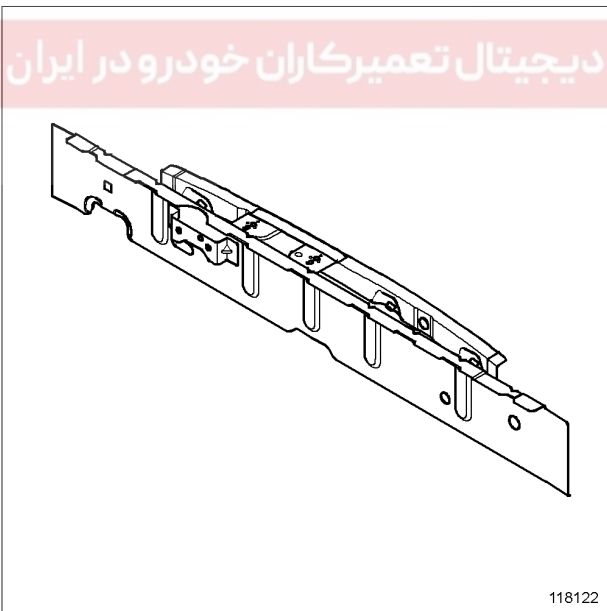
B90



110438

این قطعه از نوع پایه است، فقط عملکرد سینی جاچراغی عقب را انجام می‌دهد.

K90 یا F90



118122

- این قطعه ویژگی یک جا داشتن دو عملکرد را دارا می‌باشد:
- سینی عقب،

44A

## ساختار بالایی عقب سینی جابجایی عقب: مشخصات کلی

- قطعه عرضی انتهایی عقب.



برای موارد دیگر دسترسی به سطوح درگیر، امکانات مختلف جایگزینی در اصول پایه تعمیرات بدنه خودرو شرح داده شده‌اند (به MR 400 مراجعه کنید).

# دیجیتال خودرو

شرکت دیجیتال خودرو سامانه (مسئولیت محدود)

اولین سامانه دیجیتال تعمیرکاران خودرو در ایران



44A

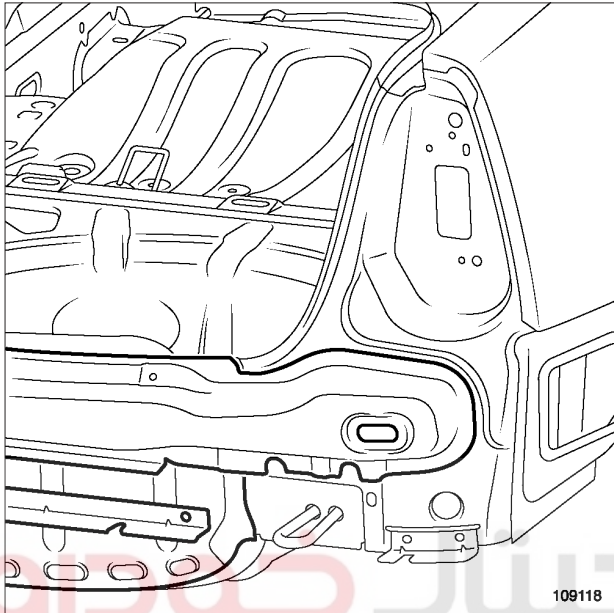
## ساختار بالای عقب

### سینی جاچراغی عقب: مشخصات

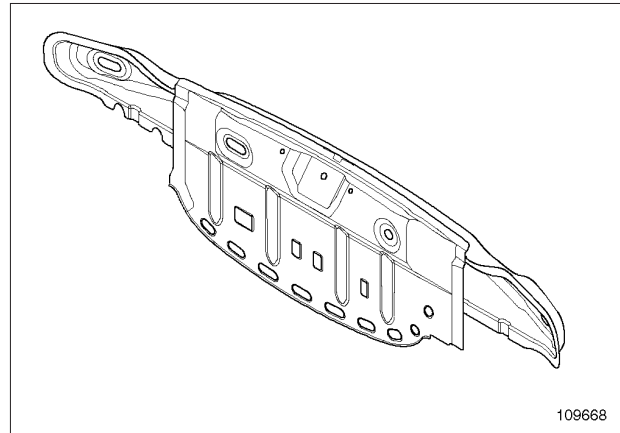
L90

#### II - قرارگیری قطعه

##### سینی جاچراغی عقب



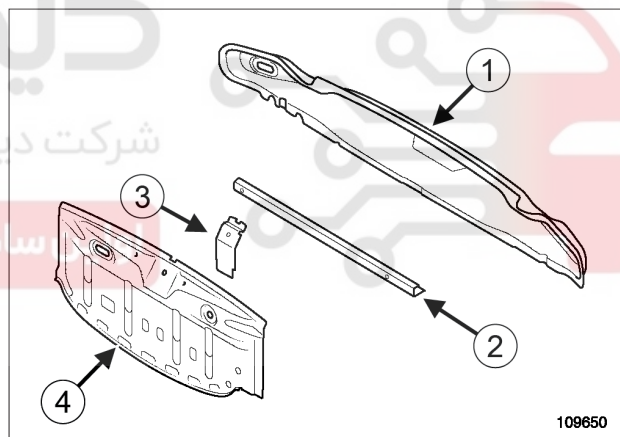
109118



109668

این قطعه را فقط به یک روش می توان تعویض کرد:  
- تعویض کامل قطعه.

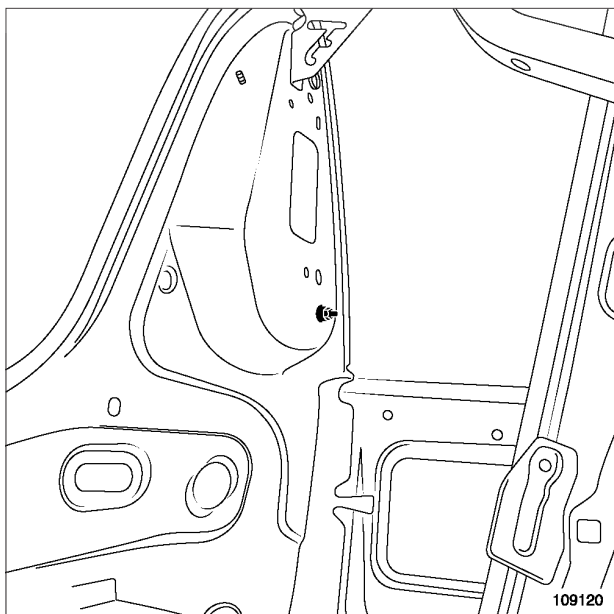
#### I - اجزاء قطعه یدکی



109650

#### III - موقعیت قرارگیری کابل های اتصال بدنه در مجاورت محل جوشکاری

##### سمت چپ



109120

#### مشخصات و ضخامت اجزاء

شماره	مشخصات	ضخامت (میلی متر)
(1)	سینی جاچراغی عقب	۰,۹۵
(2)	پایه نگهدارنده سپر عقب	۱,۱۵
(3)	قطعه تقویتی زبانه درب	۱,۱۵
(4)	قطعه تقویتی سینی جاچراغی عقب	۰,۸



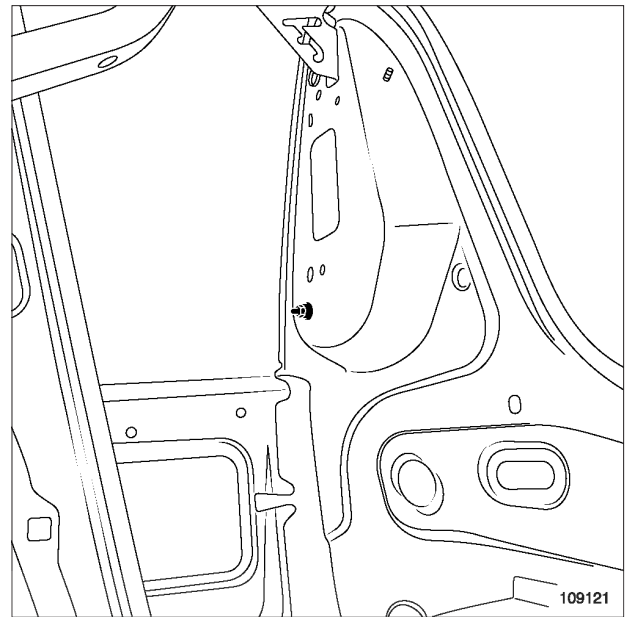
44A

## ساختار بالایی عقب

### سینی جاچراغی عقب: مشخصات

L90

سمت راست



109121

**توجه**

برای جلوگیری از آسیب دیدن سیستم‌های الکتریکی و الکترونیکی خودرو، توصیه می‌شود کابل‌های اتصال بدنه که در مجاورت منطقه جوشکاری قرار دارند را جدا کنید.

کابل اتصال بدنه دستگاه جوشکاری باید تا حد امکان نزدیک به منطقه جوشکاری اتصال داده شود.