

نصب: موتور بر روی استند

نکات کلیدی: توصیه می‌گردد ایمنی و نظافت را رعایت نمایید.

۱. ابزار مخصوص:

تجهیزات عمومی:

- زنجیر بلند کننده
- جرثقیل کارگاهی

تصویر	کد اختصاصی	شرح ابزار
<p>[0013]</p>  <p>Figure : E5AB0QVT</p>	[0013]	استند برای نگه داشتن موتور یا گیربکس (تجهیز عمومی)
<p>[0013-2C]</p> 	[0013-2C]	میله های رابط اتصال استند به موتور (ابزار عمومی)
 <p>24413014 976614A</p>	۲۴۴۱۳۰۱۴	زنجیر ابزار مخصوص بلند کردن موتور با کد اختصاصی ۲۴۴۱۳۰۱۴

۲. عملیات مقدماتی

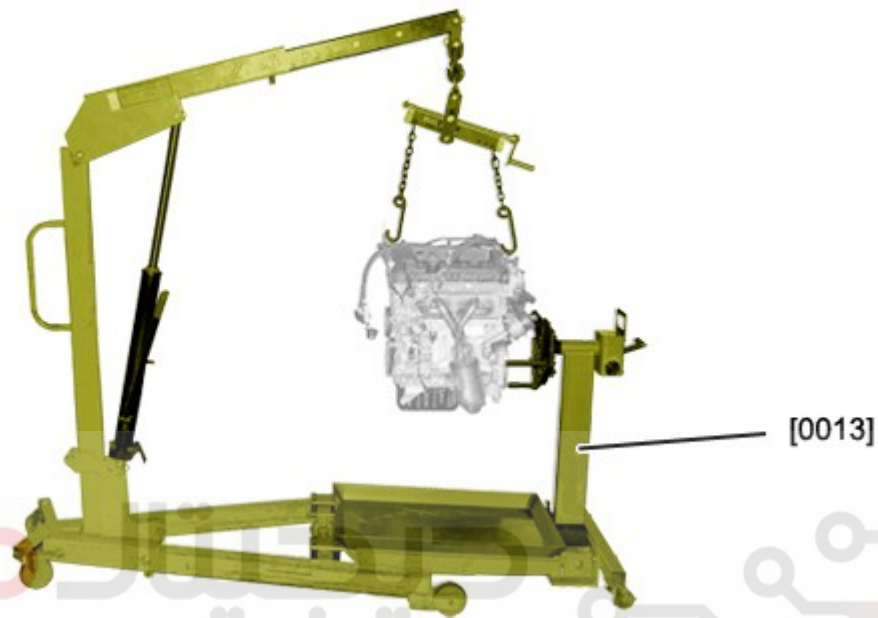


Figure : B1BPSTZD

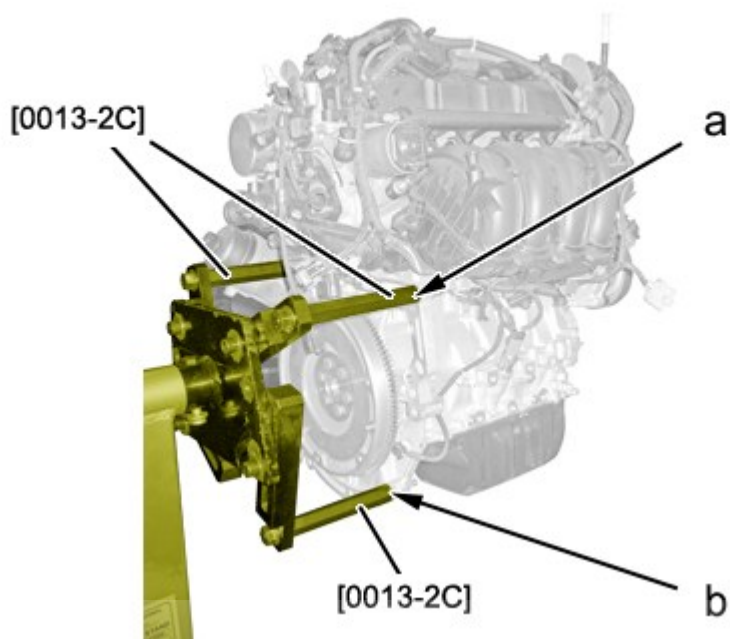
شرکت دیجیتال خودرو سامانه (مسئولیت محدود)
اولین سامانه دیجیتال تعمیرکاران خودرو در ایران

احتیاط: خط مرکزی میل لنگ و استند را در یک راستا قرار دهید.

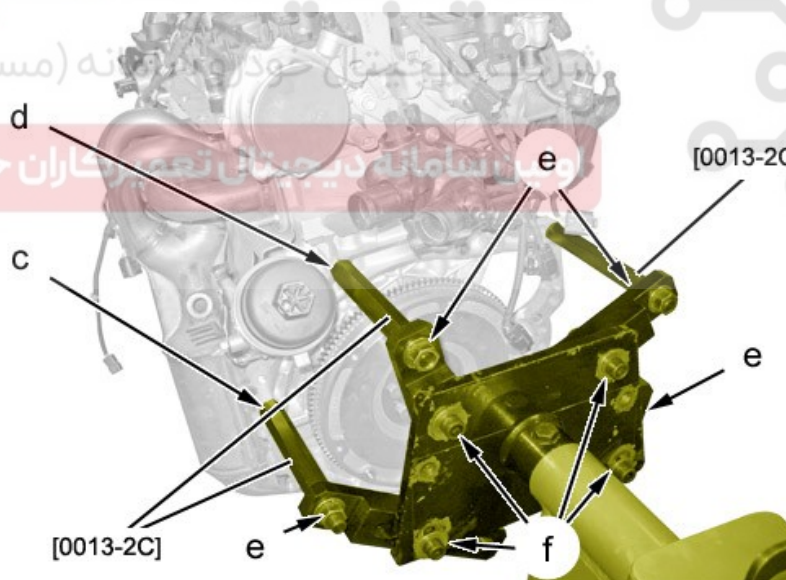
- پایه نگهدارنده موتور: از جرثقیل کارگاهی و زنجیر بلند کننده استفاده نمایید.

استند نگهدارنده موتور [0013] (تجهیز عمومی) را در محل نصب موتور قرار دهید.

۳. نصب کردن موتور بر روی استند



ابزار [0013-2C] را در نقاط a و b بر روی موتور ببندید



ابزار [0013-2C] را در نقاط c و d بر روی موتور ببندید
سفت کنید:

- مهره های اتصال در موقعیت "e"
- پیچ های اتصال در موقعیت "f"

نکات ضروری: سفت بودن صحیح همه اتصالات را قبل از جدا نمودن جرثقیل بررسی نمایید.

جرثقیل کارگاهی و زنجیر بلند کننده را جدا نمایید.

دیجیتال خودرو

شرکت دیجیتال خودرو سامانه (مسئولیت محدود)

اولین سامانه دیجیتال تعمیرکاران خودرو در ایران

