

## باز و بست سنسور اوپراتور

### هشدار

- بمنظور جلوگیری از بروز خطر هرگونه آسیب به سیستم، دستورالعملهای ایمنی و نظافت و عملیات توصیه شده قبل از انجام هرگونه تعمیر را بکار گیرید:
  - تهویه مطبوع: پیش هشدارهای برای تعمیر
  - خودرو: پیش هشدارهای جهت تعمیر

### ۱. مرحله آماده سازی برای باز کردن

- در جلو سمت راننده را باز کنید

### ۲. مرحله بازکردن

- کانکتور سنسور اوپراتور را در سمت راست پای راننده جدا کنید (بخاری و تهویه محفظه سر نشین: به نقشه جزئیات)
- سنسور را به سمت بیرون بکشید (بخاری و تهویه محفظه سر نشین: به نقشه جزئیات)

شرکت دیجیتال خودرو سامانه (مسئولیت محدود)

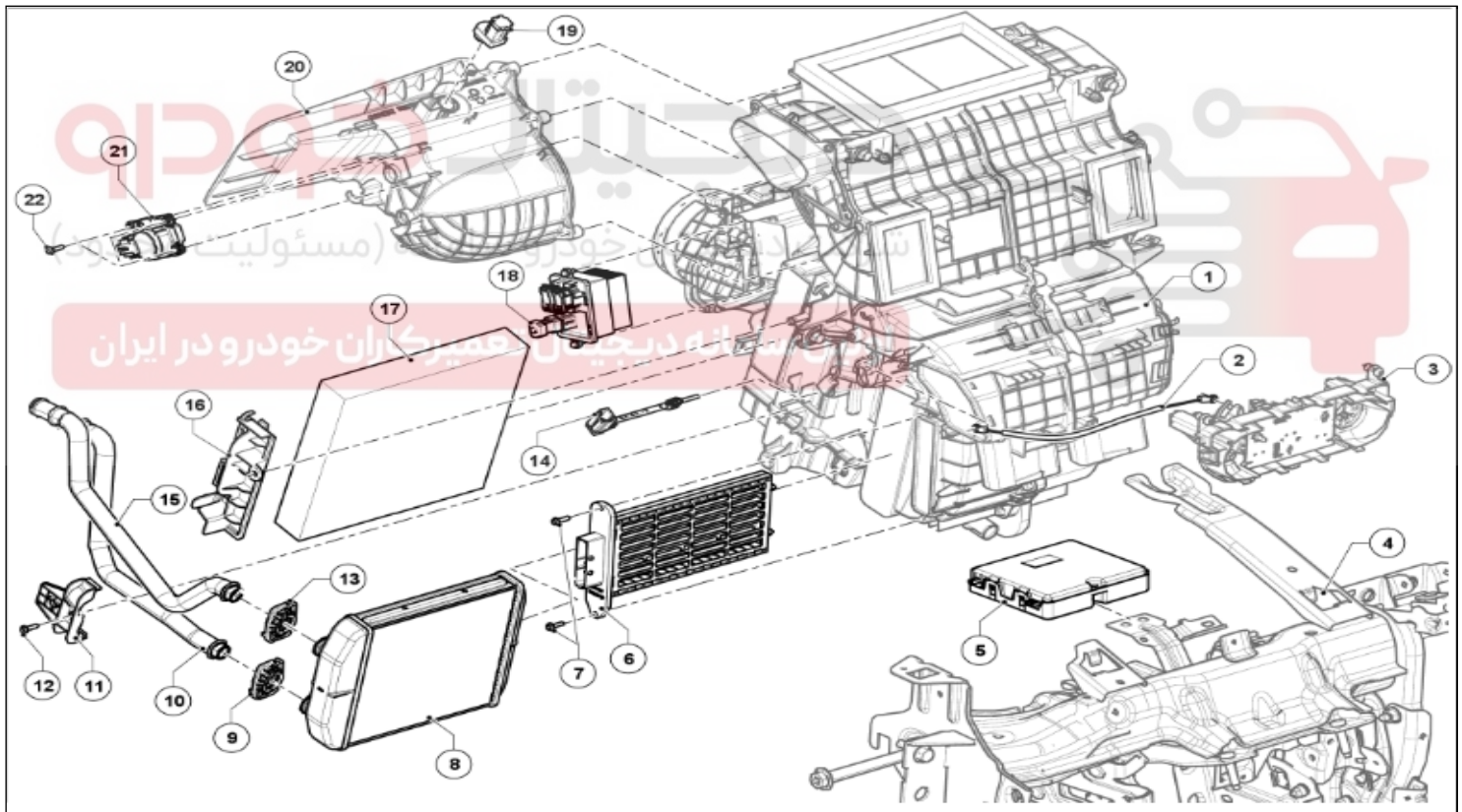
### ۳. مرحله نصب

بستن عکس مراحل باز کردن می باشد

اولین سامانه دیجیتال تعمیرکاران خودرو در ایران

اطلاعات	شرح	شماره
(به واحد کنترل الکتریکی، تهیه مطبوع: باز کردن-نصب مجدد رجوع کنید)	واحد کنترل الکترونیکی تهویه مطبوع	۱
(به 61A، بخاری، موتور توزیع هوا: باز کردن-نصب مجدد رجوع کنید)	موتور توزیع هوا	۴
(به مجموعه داشبورد: نقشه جزئیات رجوع کنید)	پیچ	۵
	پیچ	۸
(به 61A، بخاری، موتور تنظیم دما: باز کردن-نصب مجدد رجوع کنید)	موتور اختلاط هوا	۹
(به 61A، بخاری، صفحه کلید های کنترل باز کردن-نصب مجدد رجوع کنید)	صفحه کلید های کنترل	۱۵
	پیچ	۱۶

اطلاعات	شرح	شماره
	دریچه دسترسی به فیلتر اتاق	۶
(به 61A، بخاری، فیلتر محافظه سرنشین: باز کردن-نصب مجدد رجوع کنید)	فیلتر محافظه سرنشین	۷



( به راهنمای نقشه: شرح رجوع کنید)

برای بستن قطعاتی که گشتاور محکم کردن مشخصی برای آنها تعریف نشده است، به جدول گشتاورهای استاندارد مراجعه کنید. **(به گشتاور محکم کردن: اطلاعات کلی رجوع کنید).**

کپچر

عنوان: بازو بست سنسور اواپراتور

اطلاعات	شرح	شماره
(به 61A بخاری، محفظه توزیع هوا: باز کردن- نصب مجدد رجوع کنید)	محفظه توزیع هوا (بوسته بخاری)	۱
	قطعه عرضی داشبورد	۴
(به 61A بخاری، فیلتر مقاومت های الکتریکی بخاری: باز کردن- نصب مجدد رجوع کنید)	مقاومت الکتریکی بخاری	۶
	پیچ	۷
(به 61A بخاری، رادیاتور بخاری: باز کردن- نصب مجدد رجوع کنید)	رادیاتور بخاری	۸
	بست	۹
	لوله رادیاتور بخاری	۱۰
	پایه نگهدارنده لوله رادیاتور بخاری	۱۱
	پیچ پایه نگهدارنده لوله	۱۲
	بست	۱۳
	لوله رادیاتور بخاری	۱۵
(به 61A بخاری، کنترل تغییر سرعت مجموعه فن محفظه سرنشین: باز کردن- نصب مجدد رجوع کنید)	کنترل تغییر سرعت مجموعه فن محفظه سرنشین	۱۸
(به 61A بخاری، کانال ورودی هوای قسمت جلو: باز کردن- نصب مجدد رجوع کنید)	کانال هوای ورودی قسمت جلو	۲۰
(به 61A بخاری، موتور بازیابی هوا: باز کردن- نصب مجدد رجوع کنید)	موتور بازیابی هوا	۲۱
	پیچ	۲۲

اطلاعات	شرح	شماره
(به واحد کنترل الکترونیکی، تهویه مطبوع: باز کردن- نصب مجدد رجوع کنید)	واحد کنترل الکتریکی تهویه مطبوع	۵

اولین سامانه دیجیتال تعمیرکاران خودرو در ایران

اطلاعات	شرح	شماره
(به 61A بخاری، حسگر تخیر کننده: باز کردن- نصب مجدد رجوع کنید)	حسگر اواپراتور	۱۴

اطلاعات	شرح	شماره
	دریچه دسترسی به فیلتر اتاق	۱۶
(به 61A بخاری، فیلتر محفظه سرنشین: باز کردن- نصب مجدد رجوع کنید)	فیلتر اتاق	۱۷

اطلاعات	شرح	شماره
(به 61A بخاری، حسگر گازهای سمی: باز کردن- نصب مجدد رجوع کنید)	حسگر گازهای سمی	۱۹

۲. محفظه توزیع هوای VALEO