

باز و بست : کاسه نمد پلوسی**گیربکس اتوماتیک AT6III**

مهم: توصیه های ایمنی و نظافت را رعایت کنید.


۱- قطعاتی که باید همواره تعویض شوند :

شرح	کمیت
کاسه نمد پلوس سمت چپ	1
کاسه نمد پلوس سمت راست	1

۲- ابزار مخصوص و تجهیزات :

تجهیزات: دستگاه عیب یاب

تصویر	کد اختصاصی	شرح ابزار
 <p>[0336-2A]</p> <p>E5AG04GT : تصویر</p>	[0336-2A]	<p>ابزار جازن کاسه نمد پلوس سمت چپ</p> <p>(جزء کیت ابزار تعمیرات گیربکس اتوماتیک با کد اختصاصی ۲۵۴۰۴۰۵۷)</p>
 <p>[0336-2B]</p>	[0336-2B]	<p>ابزار جازن کاسه نمد پلوس سمت راست</p> <p>(جزء کیت ابزار تعمیرات گیربکس اتوماتیک با کد اختصاصی ۲۵۴۰۴۰۵۷)</p>

<p>[0336-W]</p> 	<p>[0336-W]</p>	<p>راهنمای کاسه نمد جازن</p>
---	-----------------	------------------------------

۳- باز کردن:

پلوس را باز کنید.

روغن گیربکس را تخلیه کنید.

احتیاط: محفظه دیفرانسیل در هنگام باز کردن کاسه نمد پلوس آسیب نبیند.

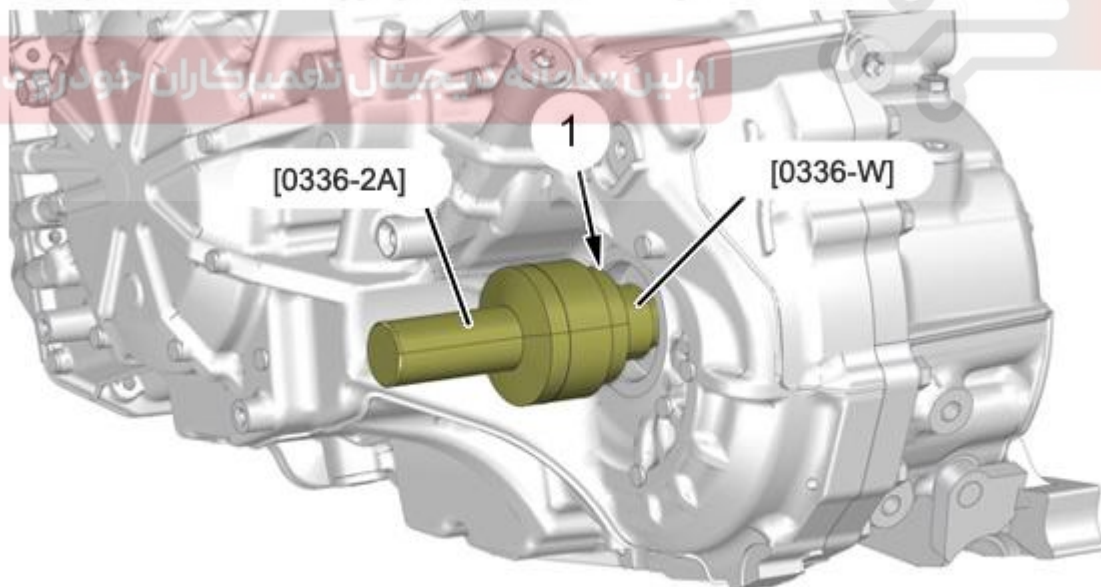
کاسه نمد پلوس را به سمت داخل محفظه دیفرانسیل فشار دهید؛ با استفاده از یک پین

کاسه نمد پلوس را جدا کنید.

۴- بستن:

شرکت دیجیتال خودرو سامانه (مسئولیت محدود)

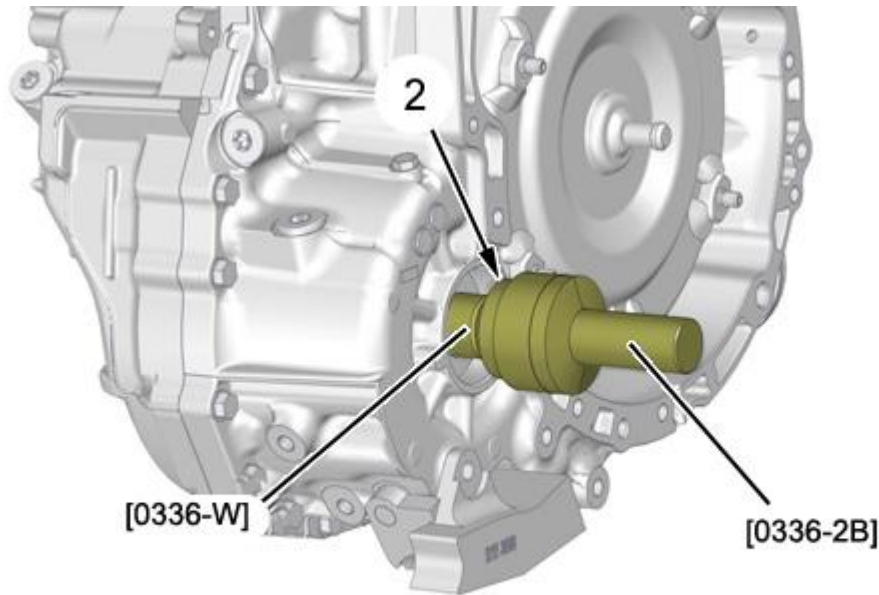
اولین سامانه دیجیتال تعمیرکاران خودرو در ایران



کاسه نمد جدید پلوس سمت چپ را روغن کاری کنید.

کاسه نمد سمت چپ گیربکس ۱ را ببندید؛ با استفاده از ابزار [0336-2A] و [0336-W] (ابزار جازن کاسه نمد

پلوس سمت چپ (جزء کیت ابزار تعمیرات گیربکس اتوماتیک با کد اختصاصی ۲۵۴۰۴۰۵۷)



به کاسه نمد جدید پلوس سمت راست روغن بزینید.
 ببندید

شرکت دیجیتال خودرو سامانه (مسئولیت محدود)

- کاسه نمد پلوس سمت راست ۲؛ با استفاده از ابزار [0336-2B] و [0336-W] (ابزار جازن کاسه نمد پلوس سمت راست (جزء کیت ابزار تعمیرات گیربکس اتوماتیک با کد اختصاصی ۲۵۴۰۴۰۵۷) در ایران
- پلوس ها

سطح روغن گیربکس را کنترل و تنظیم کنید.
 کنترروغن استفاده شده را تصحیح کنید (از دستگاه عیب یاب استفاده نمایید)