

قطعه عرضی نصب رادیاتور : پیاده کردن- نصب مجدد



توجه: این دستورالعمل شامل یک یا چند هشدار است



گشتاور سفت کردن	
110N.m	پیچ اتصال قطعه عرضی به سر شاسی جلو
80 N.m	مهره اتصال قطعه عرضی به رام اکسل جلو
21 N.m	پیچ اتصال رابط تقویت عرضی

هشدار

بمنظور جلوگیری از بروز خطر هرگونه آسیب به سیستم، دستورالعملهای ایمنی و نظافت و عملیات توصیه شده قبل از انجام هرگونه تعمیر را بکار گیرید.



دیجیتال خودرو



پیاده کردن

اولین سامانه دیجیتال تعمیرکاران خودرو در ایران

۱. مرحله آماده سازی برای باز کردن

■ خودرو را بر روی جک دو ستون قرار دهید خودرو: یکسب کردن-بالا بردن

■ سینی زیر موتور را باز کنید .

■ رادیاتور مدار خنک کننده و کندانسور را باز کنید . (باز و بست مدار خنک کننده)

۲. مرحله بازکردن

■ پیچ های اتصال به سر شاسی را باز کنید . (مجموعه اکسل جلو: نقشه جزئیات)

■ پیچ اتصال رابط عرضی تقویتی را باز کنید . (مجموعه اکسل جلو: نقشه جزئیات)

■ مهره اتصال قطعه عرضی به رام اکسل جلو را باز کنید . (مجموعه اکسل جلو: نقشه جزئیات)

نصب مجدد

۱. مرحله نهایی

■ عملیات را در جهت عکس باز کردن انجام دهید.

عملیات تکمیلی

هواگیری سیستم خنک کننده و نیز شارژ گاز کولر انجام شود .



REPAIR-13x03x10x01-01x37-1-62-4.xml



دیجیتال خودرو

شرکت دیجیتال خودرو سامانه (مسئولیت محدود)

اولین سامانه دیجیتال تعمیرکاران خودرو در ایران





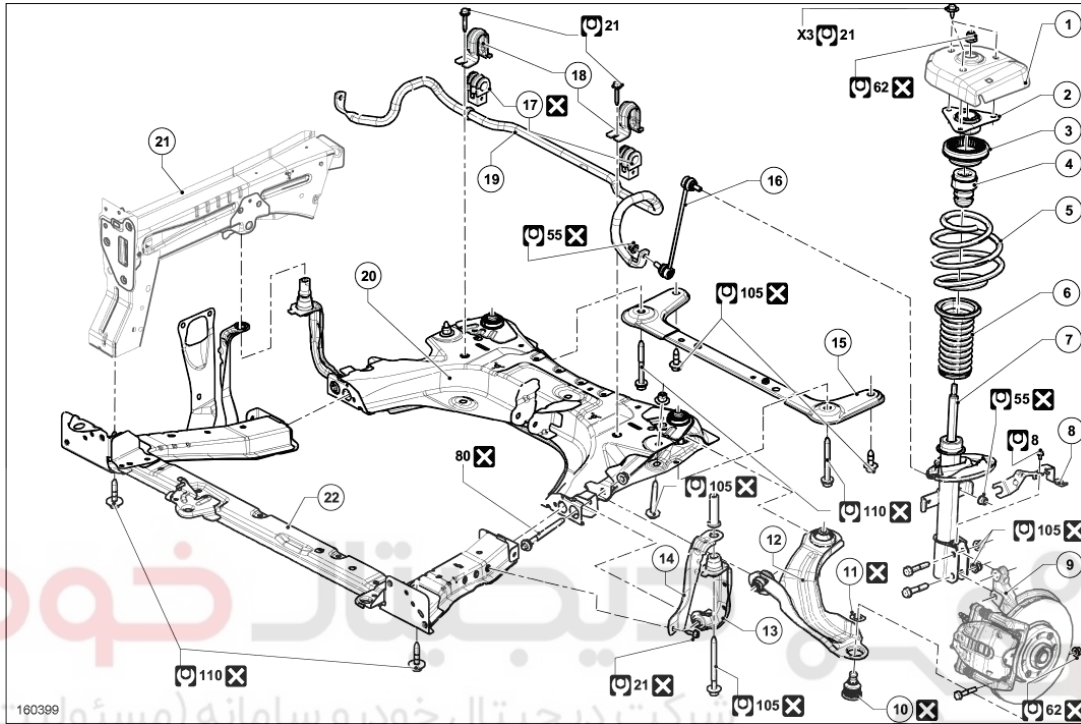
توجه، این دستورالعمل شامل یک یا چند هشدار است



هشدار



- جهت جلوگیری از آسیب رسیدن به سیستم‌ها، قبل از انجام هرگونه تعمیرات، دستورالعمل‌های ایمنی و تمیزی و توصیه‌های حرفه‌ای را رعایت نمایید:
- (به 31A، اجزاء اکسل جلو، اجزاء اکسل جلو: احتیاط‌های لازم برای انجام تعمیرات رجوع کنید).
- (به خودرو: احتیاط‌های لازم برای انجام تعمیرات رجوع کنید).



(به راهبای نقشه: شرح رجوع کنید)

برای بستن قطعاتی که گشتاور محکم کردن مشخصی برای آنها تعیین نشده است، به جدول گشتاورهای استاندارد مراجعه کنید، (به گشتاور محکم کردن: اطلاعات کلی رجوع کنید).

شماره	شرح	اطلاعات
۱	نگهدارنده بالای کک فنر	
۲	لاستیک سر کک فنر	
۳	قطعه چرخشی بالای کک فنر	
۴	گردگیر	
۵	فنر	(به 31A، اجزاء اکسل جلو، فنر و کک فنر جلو: باز کردن - نصب مجدد رجوع کنید)
۶	گردگیر کک فنر	
۷	کک فنر جلو	(به 31A، اجزاء اکسل جلو، فنر و کک فنر جلو: باز کردن - نصب مجدد رجوع کنید)
۸	پایه نگهدارنده شیلنگ ترمز	
۹	محفظه تویی چرخ جلو	(به 31A، اجزاء اکسل جلو، محفظه تویی چرخ جلو: نقشه جزئیات رجوع کنید)
۱۰	سیبک بازوی تحتانی	(به سیبک بازوی تحتانی سیستم انتقال قدرت جلو: باز کردن - نصب مجدد رجوع کنید)
۱۱	محافظ سیبک بازوی تحتانی	
۱۲	بازوی تحتانی سیستم انتقال قدرت جلو	(به اپزار خارج کردن سیبک: استفاده رجوع کنید)
۱۳	پایه رابط رام شاسی	
۱۴	پایه رابط تقویت عرضی نگهدارنده رادیاتور	
۱۵	رام شاسی عقب	
۱۶	میل رابط میل موج‌گیر جلو	
۱۷	بوش میل موج‌گیر	
۱۸	بست میل موج‌گیر	
۱۹	میل موج‌گیر جلو	
۲۰	رام اکسل جلو	
۲۱	سرشاسی جلو	