

RENAULT

راهنمای تعمیرات خودرو حادثه دیده تندر ۹۰

اطلاعات کلی

0

تصادف 03B

دیجیتال خودرو

شرکت دیجیتال خودرو سامانه (مسئولیت محدود)

اولین سامانه دیجیتال تعمیرکاران خودرو در ایران



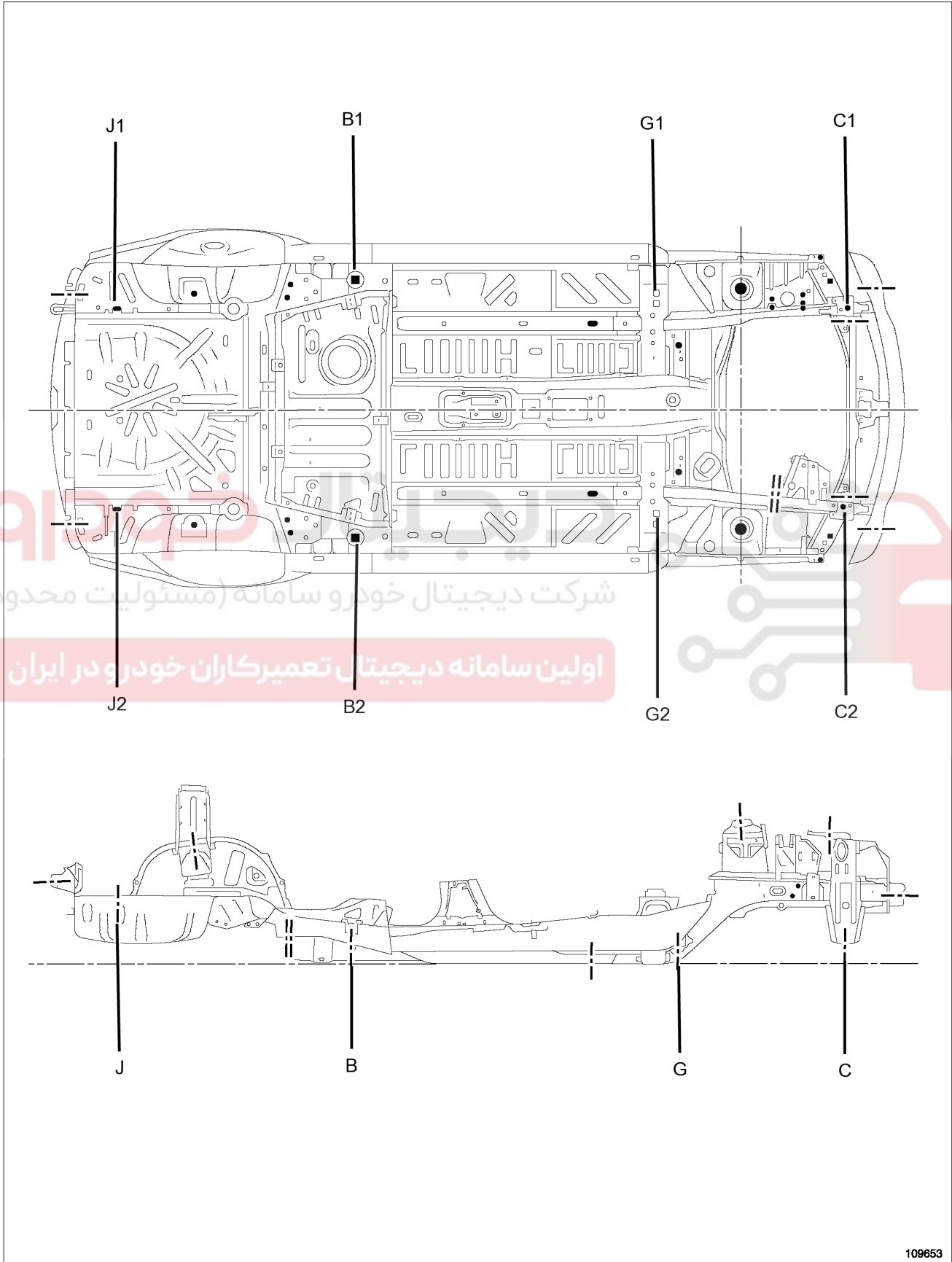
LOGRM1J/21/1

03B

تصادف

خودروی حادثه دیده: عیب یابی تصادف

L90



109653

109653

03B**تصادف**

خودروی حادثه دیده: عیب یابی تصادف

L90

□

۱- بررسی کفی کامل خودرو**ترتیب زمانی بررسی**

□ ضربه از جلو

مقایسه نقاط عیب یابی

B1 - G2 = B2 - G1 : 1 -

G1 - C2 = G2 - C1 : 2 -

□ ضربه از عقب

مقایسه نقاط عیب یابی

G2 - B1 = G1 - B2 : 1 -

B1 - J2 = B2 - J1 : 2 -

دیجیتال خودرو

شرکت دیجیتال خودرو سامانه (مسئولیت محدود)

اولین سامانه دیجیتال تعمیرکاران خودرو در ایران



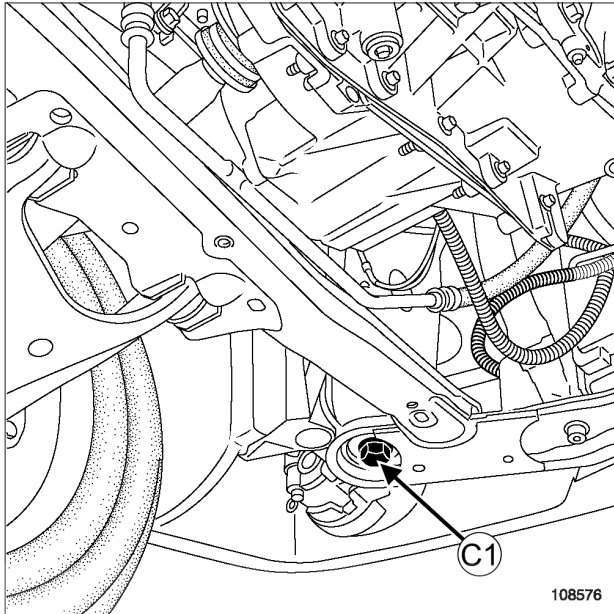
03B

تصادف

خودروی حادثه دیده: عیب یابی تصادف

L90

نقطه C1 - C2

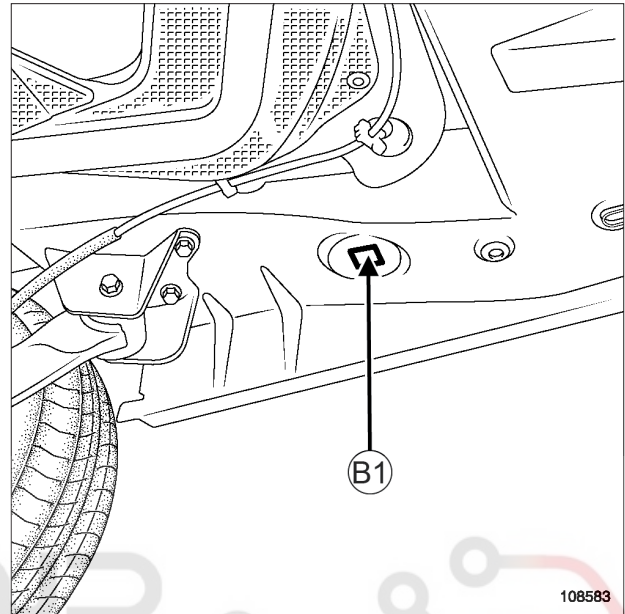


108576

108576

II - جزئیات نقاط اندازه گیری

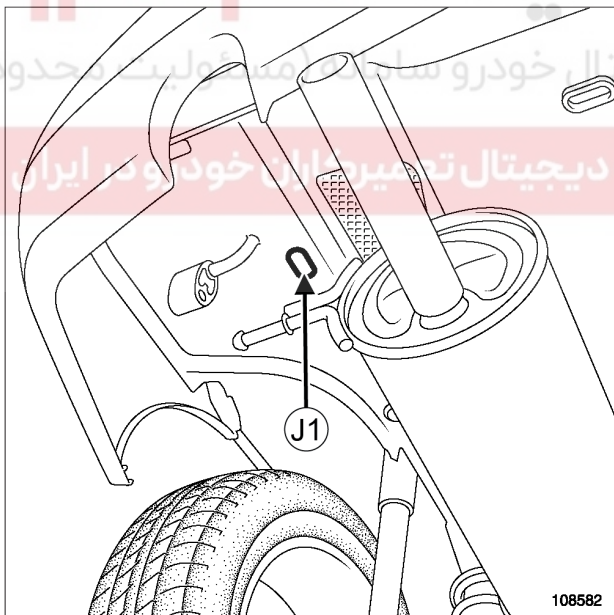
نقطه B1 - B2



108583

108583

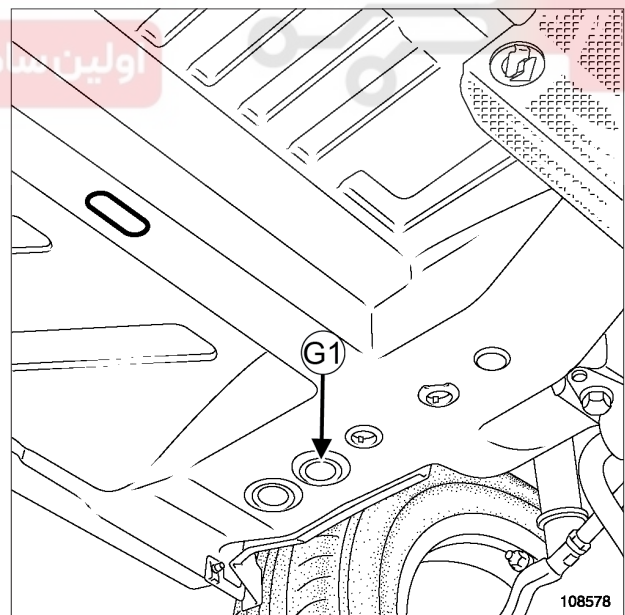
نقطه J1 - J2



108582

108582

نقطه G1 - G2



108578

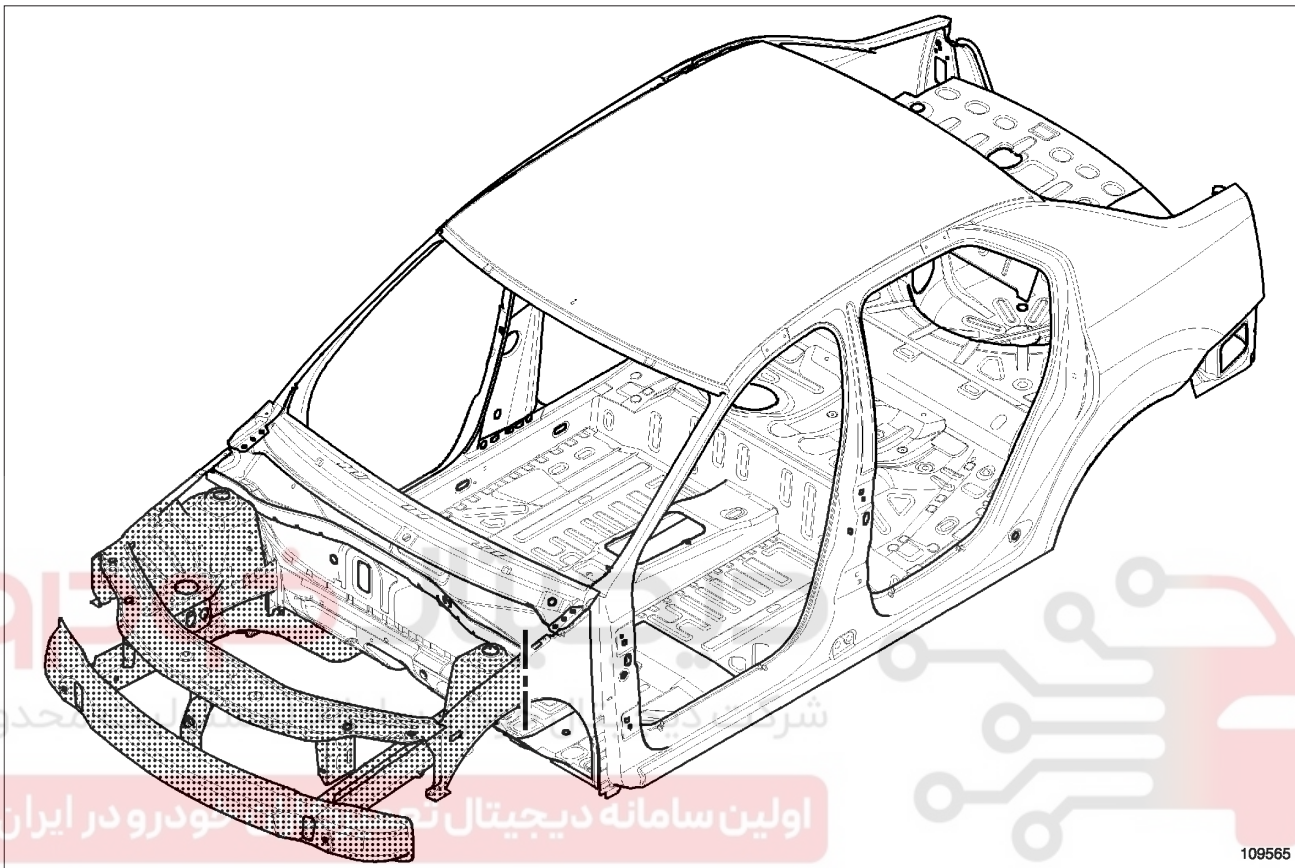
108578

شرکت دیجیتال خودرو (اولین برنامه دیجیتال تعمیرکاران خودرو در ایران)

03B

تصادف خودروی حادثه دیده از جلو: مشخصات

L90



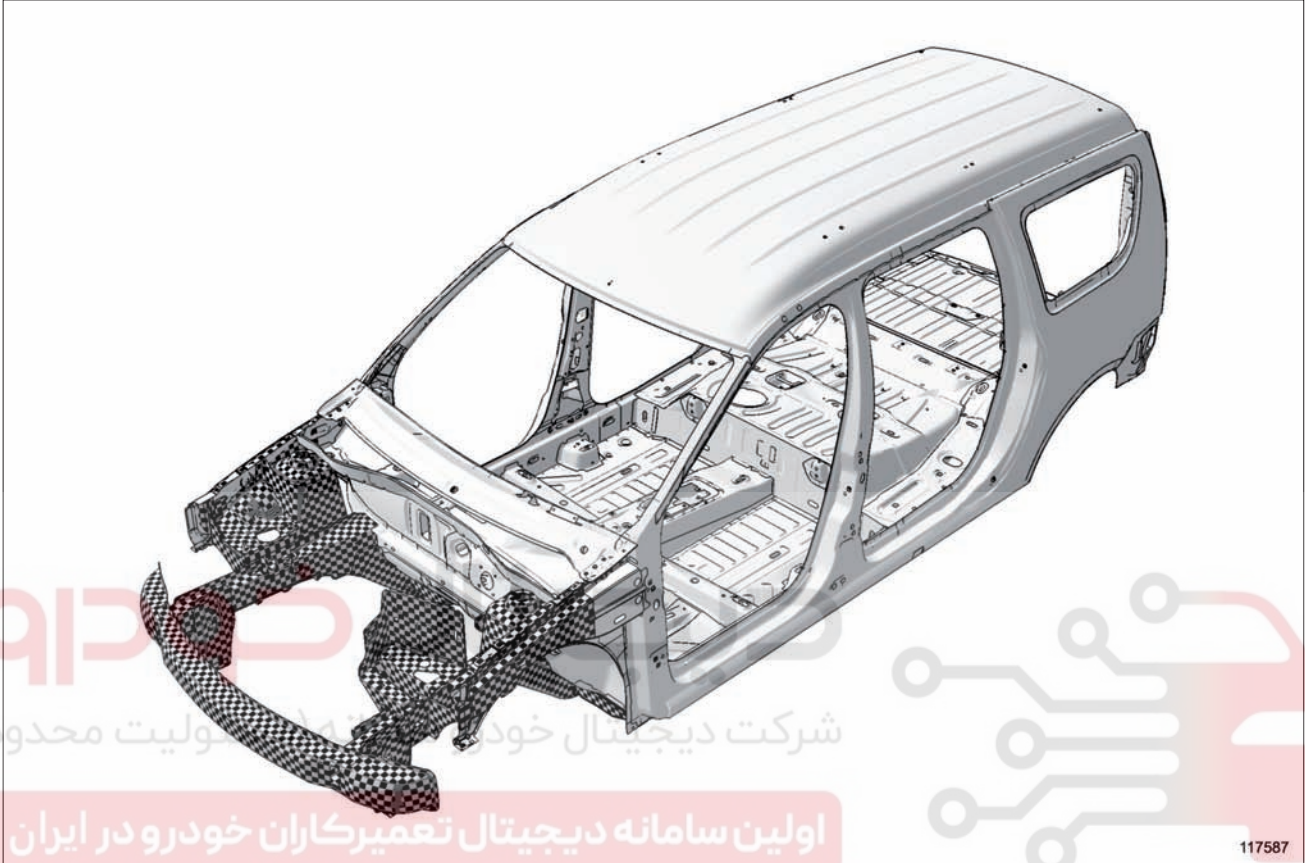
109565

109565

03B

تصادف
خودروی حادثه دیده از جلو: مشخصات

K90 یا F90



117587

117587

03B

تصادف
خودروی حادثه دیده از جلو: مشخصات

B90



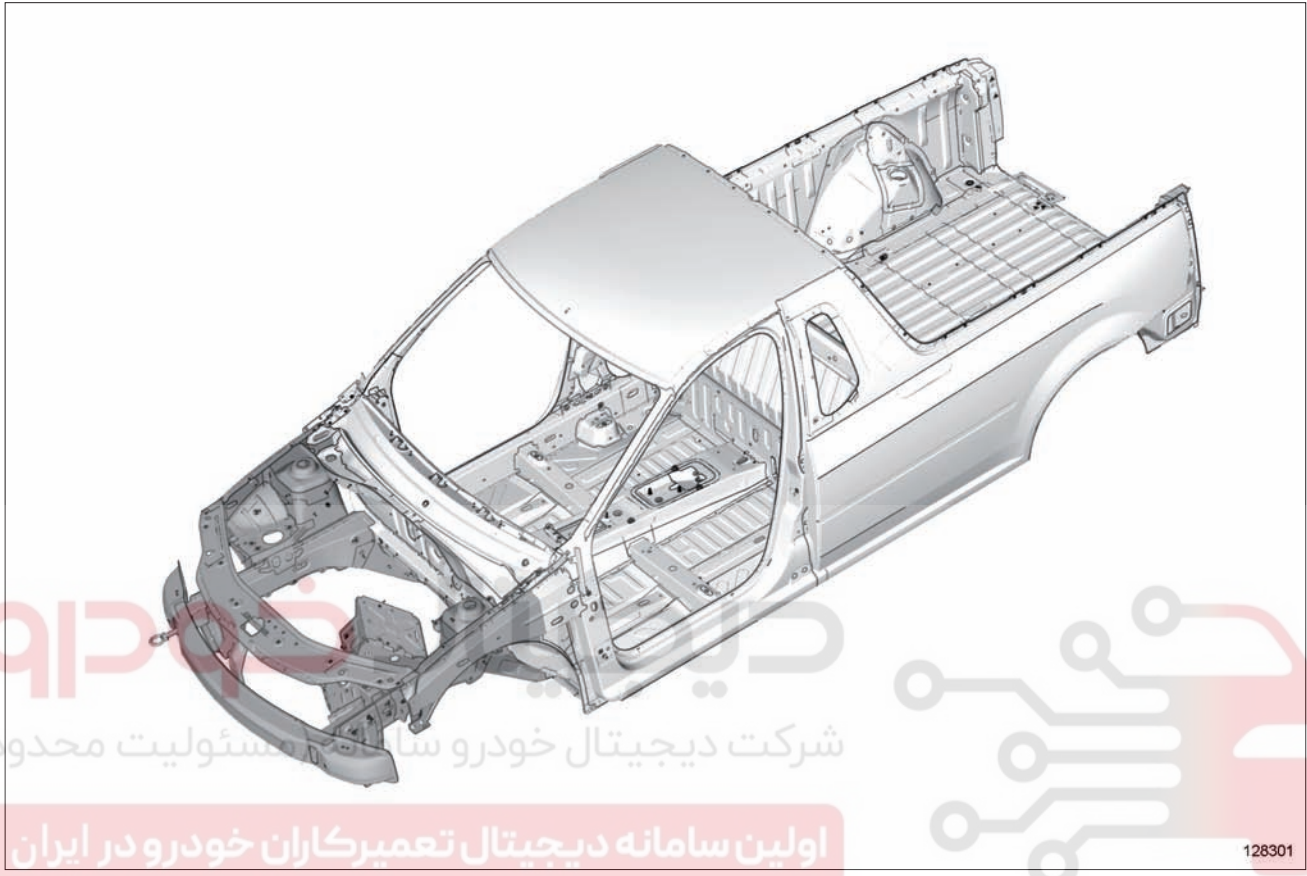
126026

126026

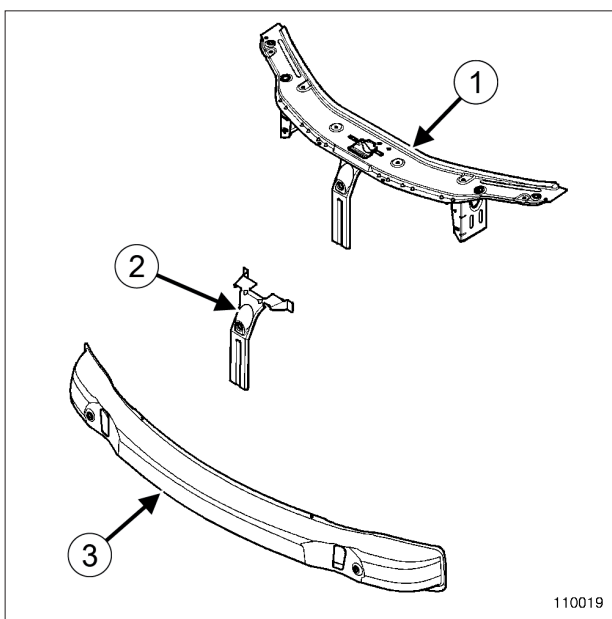
03B

تصادف خودروی حادثه دیده از جلو: مشخصات

U90



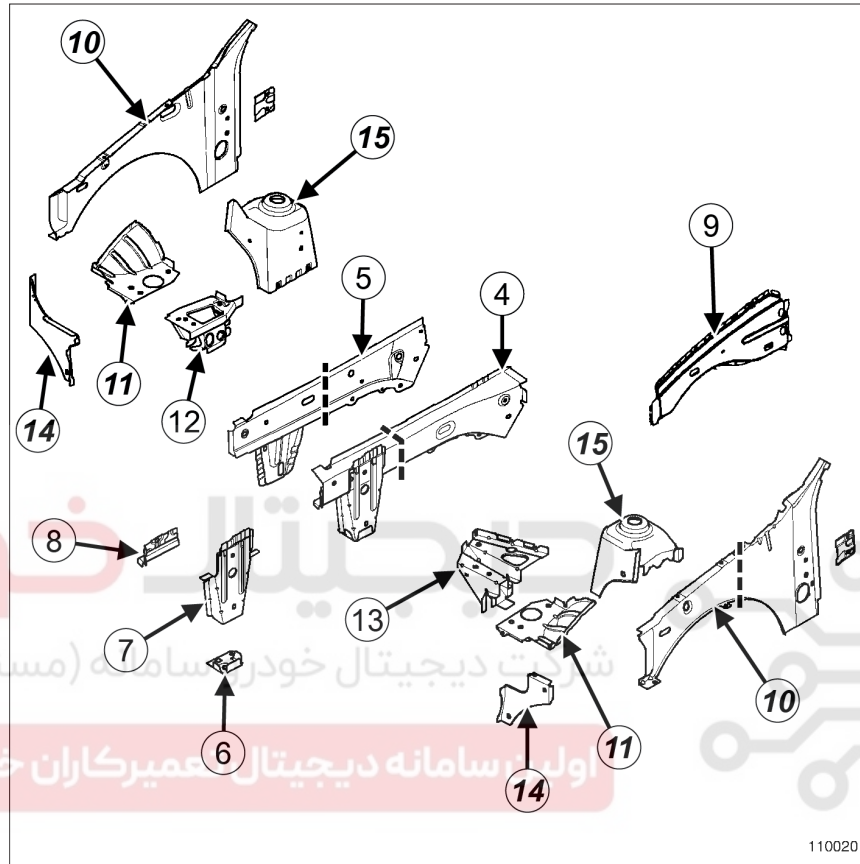
۱ - ضربه از جلو از نوع اول



110019

03B**تصادف****خودروی حادثه دیده از جلو: مشخصات****II - ضربه از جلو از نوع دوم**

- | | |
|--------------------------------------|-----|
| سینی جلوی محفظه موتور | (1) |
| تکیه‌گاه مرکزی سینی جلوی محفظه موتور | (2) |
| قطعه عرضی جلو | (3) |



110020

110020

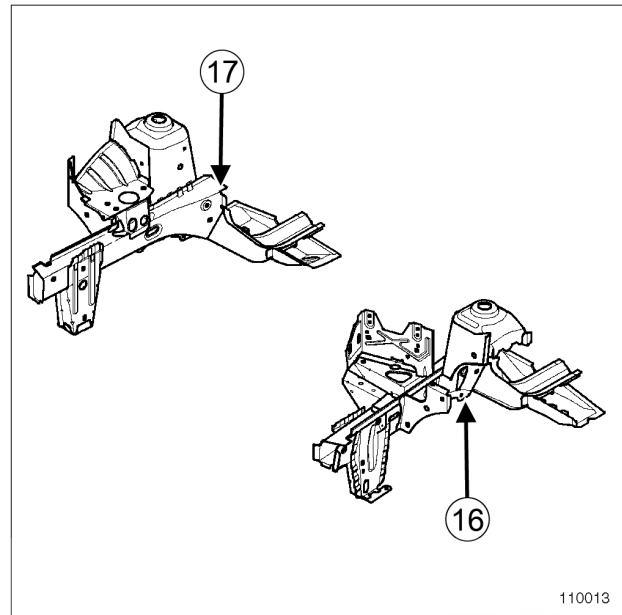
- | | |
|--------------------------------------|------|
| قطعه تقویت عرضی جلوی گلگیر داخلی جلو | (14) |
| محفظه چرخ | (15) |

- | | |
|------------------------------|------|
| قسمت جلویی سرشاسی جلو | (4) |
| تقویت جانبی سرشاسی جلو | (5) |
| نگهدارنده جلویی رام جلو | (6) |
| پایه نگهدارنده جلویی رام جلو | (7) |
| پایه بکسل بند جلو | (8) |
| قطعه تقویتی گلگیر داخلی جلو | (9) |
| قسمت جلویی گلگیر داخلی جلو | (10) |
| قسمت جلویی محفظه چرخ جلو | (11) |
| پایه دسته موتور | (12) |
| پایه نگهدارنده باتری | (13) |

03B**تصادف**

خودروی حادثه دیده از جلو: مشخصات

III - ضربه از جلو از نوع سوم



110013

سرشاسی جلو چپ (16)
 سرشاسی جلو راست (17)

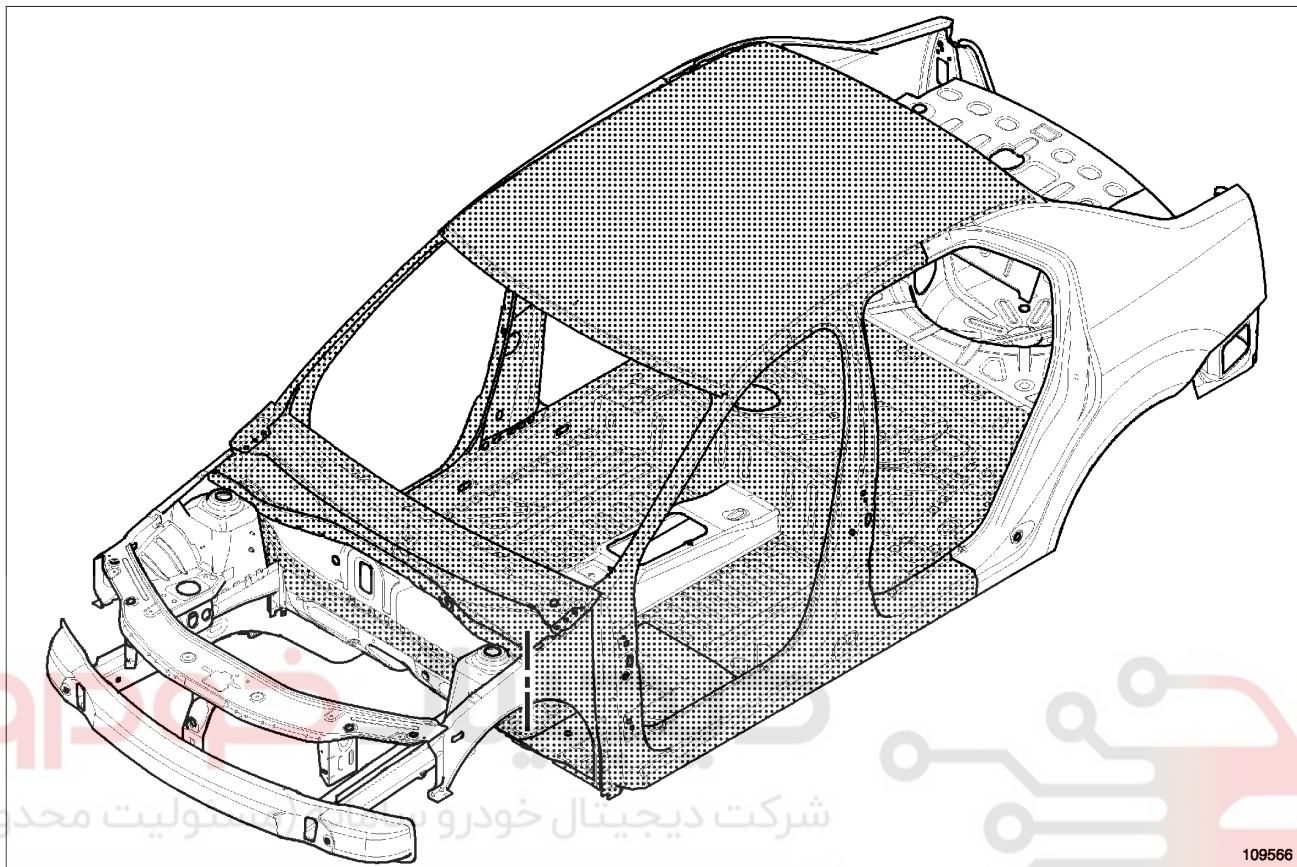
دیجیتال خودرو
 شرکت دیجیتال خودرو سامانه (مسئولیت محدود)

اولین سامانه دیجیتال تعمیرکاران خودرو در ایران

03B

تصادف
خودروی حادثه دیده از پهلو: مشخصات

L90



109566

109566

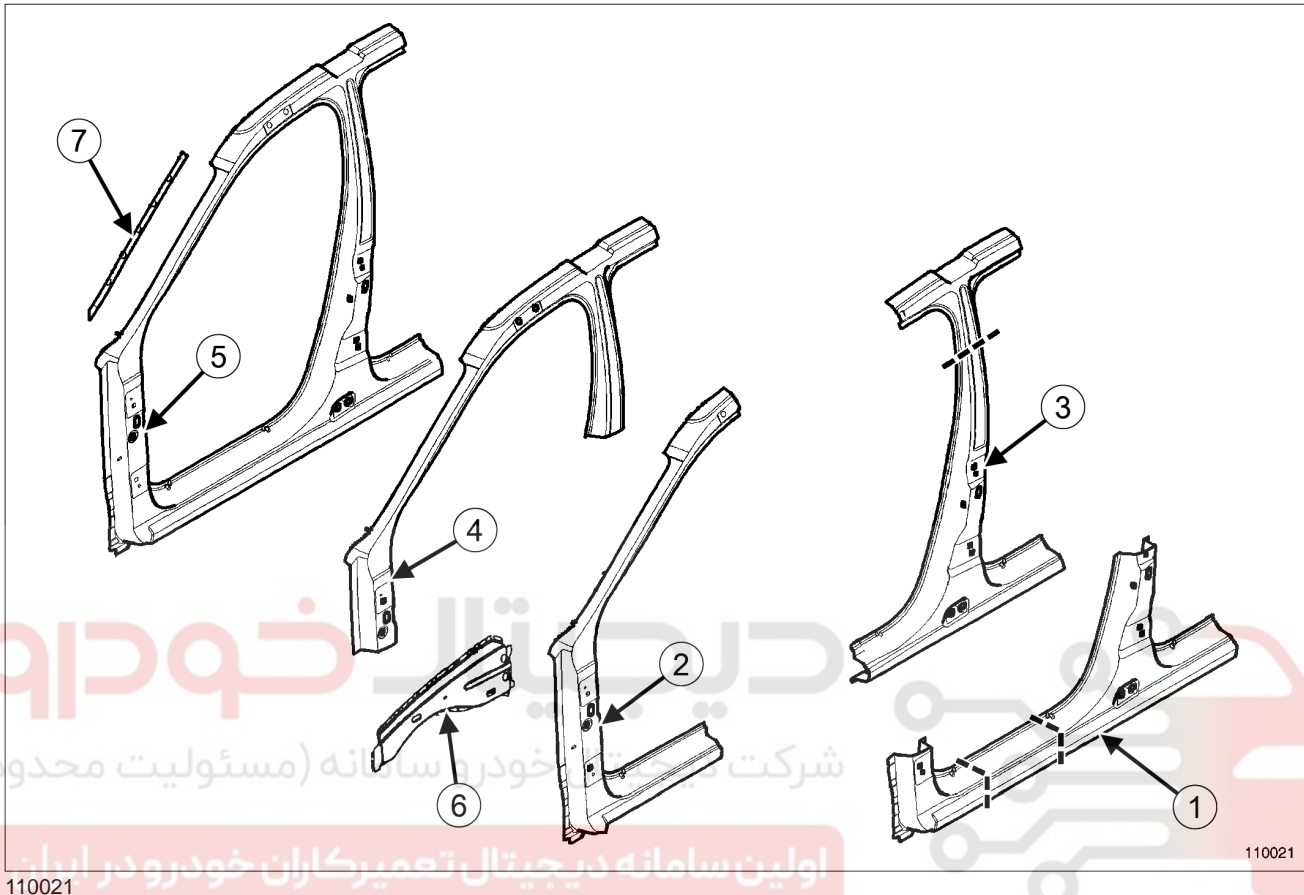
اولین سامانه دیجیتال تعمیرکاران خودرو در ایران

03B**تصادف**

خودروی حادثه دیده از پهلو: مشخصات

L90

I - ضربه از پهلو از نوع اول



110021

110021

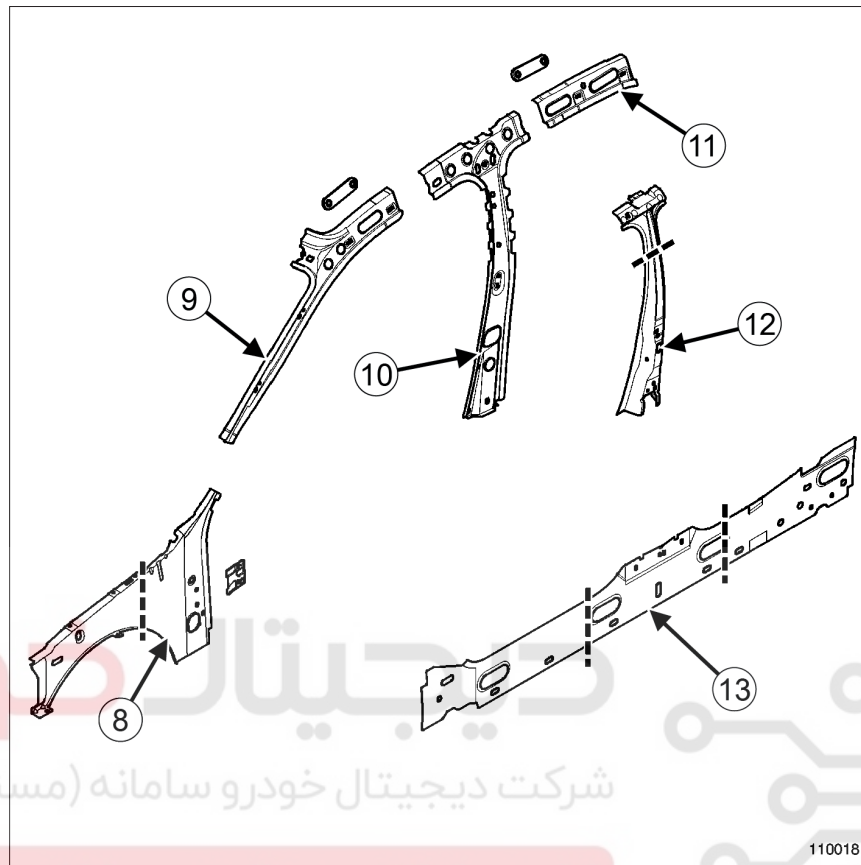
- | | |
|-----------------------------|-----|
| مجموعه پایینی بدنه جانبی | (1) |
| ستون جلو | (2) |
| ستون وسط | (3) |
| مجموعه بالایی بدنه جانبی | (4) |
| مجموعه جلویی بدنه جانبی | (5) |
| قطعه تقویتی گلگیر داخلی جلو | (6) |
| نگهدارنده آبگیر ستون جلو | (7) |

03B**تصادف**

خودروی حادثه دیده از پهلو: مشخصات

L90

II - ضربه از پهلو از نوع دوم

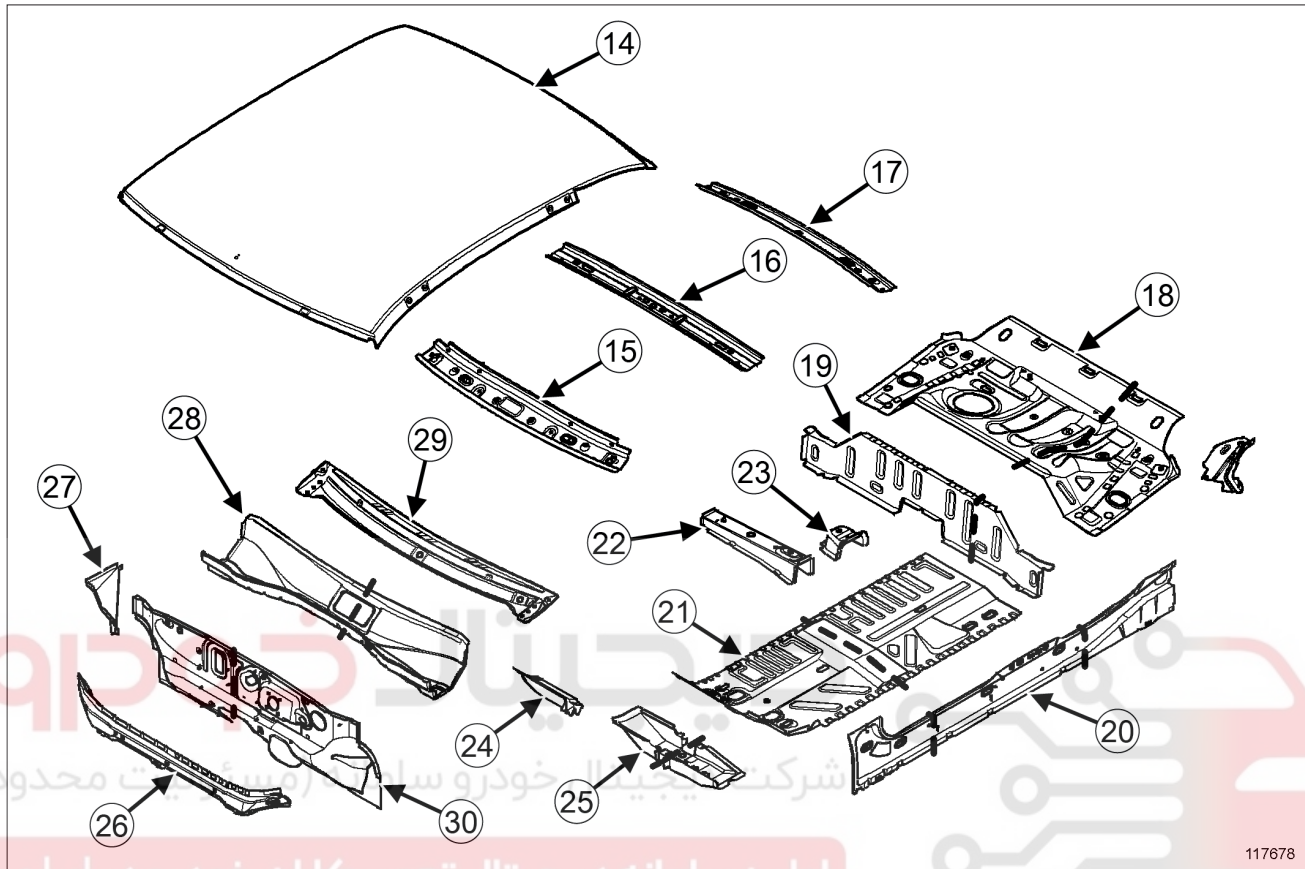


- | | |
|--|------|
| گلگیر داخلی جلو قسمت عقب (قطعه داخلی ستون جلو) | (8) |
| قطعه تقویت ستون جلو قسمت بالایی | (9) |
| قطعه تقویت ستون وسط | (10) |
| قطعه تقویت طولی بدنه جانبی زیر سقف | (11) |
| قطعه تقویت داخلی ستون وسط | (12) |
| تقویت رکاب | (13) |

03B**تصادف**

خودروی حادثه دیده از پهلو: مشخصات

L90

III - ضربه از پهلو از نوع سوم

117678

117678

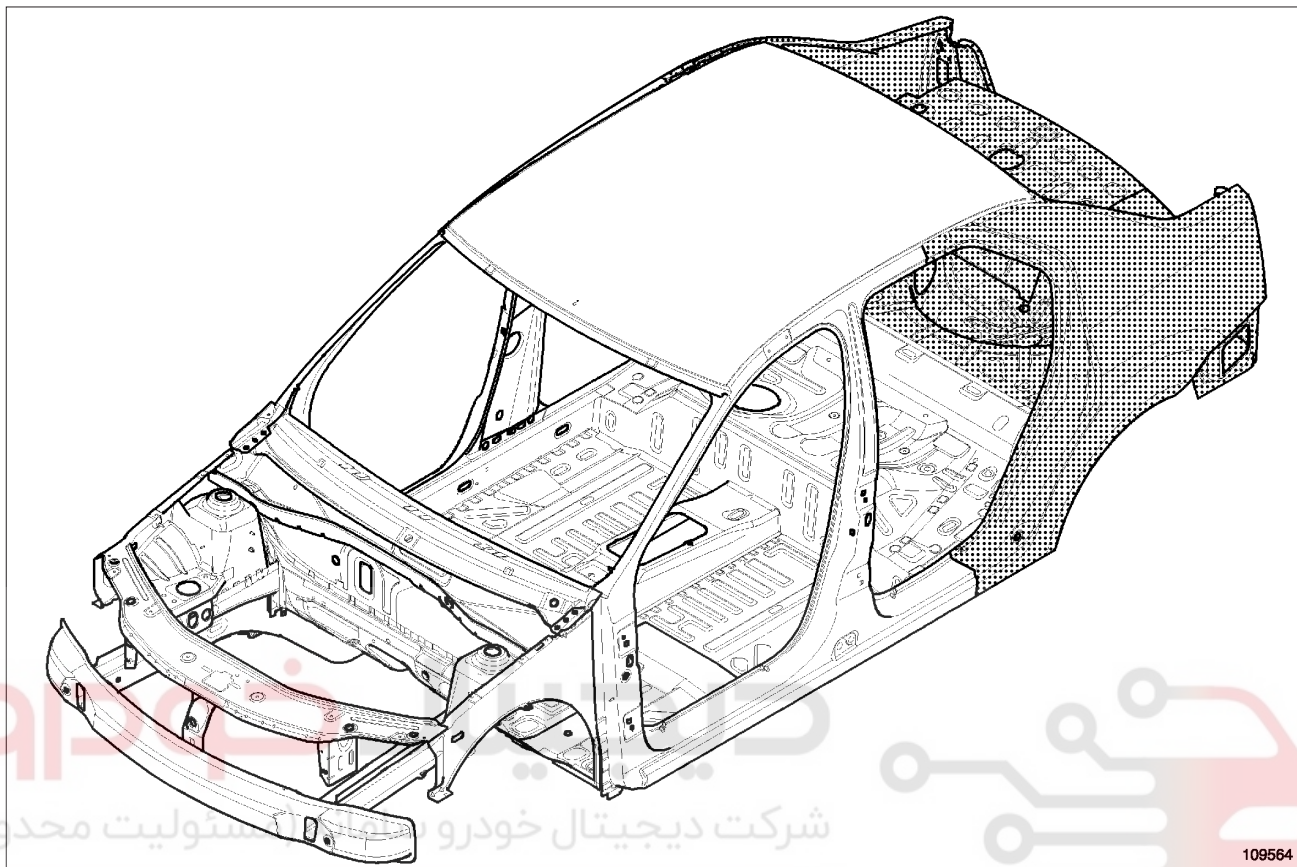
سینی زیر شیشه جلو (29)
سینی داشبورد (30)

سقف (14)
قطعه تقویت عرضی جلوی سقف (15)
قطعه تقویت عرضی وسط سقف (16)
قطعه تقویت عرضی عقب سقف (17)
قسمت جلویی کفی عقب (18)
قطعه عرضی جلوی کفی عقب (19)
تقویت داخلی رکاب (20)
سینی کفی وسط (21)
قطعه عرضی زیر صندلی جلو (22)
پایه نگهدارنده صندلی جلو (23)
پایه نگهدارنده عقبی رام جلو (24)
قطعه تقویت عرضی جلو زیر کفی وسط (25)
قطعه عرضی پایینی سینی داشبورد (26)
قطعه تقویت جانبی سینی داشبورد (27)
قطعه عرضی بالایی سینی داشبورد (28)

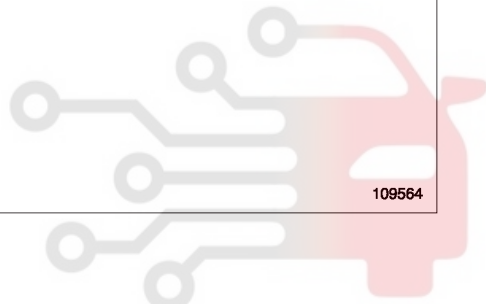
03B

تصادف
خودروی حادثه دیده از عقب: مشخصات

L90



شرکت دیجیتال خودرو (با مسئولیت محدود)



اولین سامانه دیجیتال تعمیرکاران خودرو در ایران

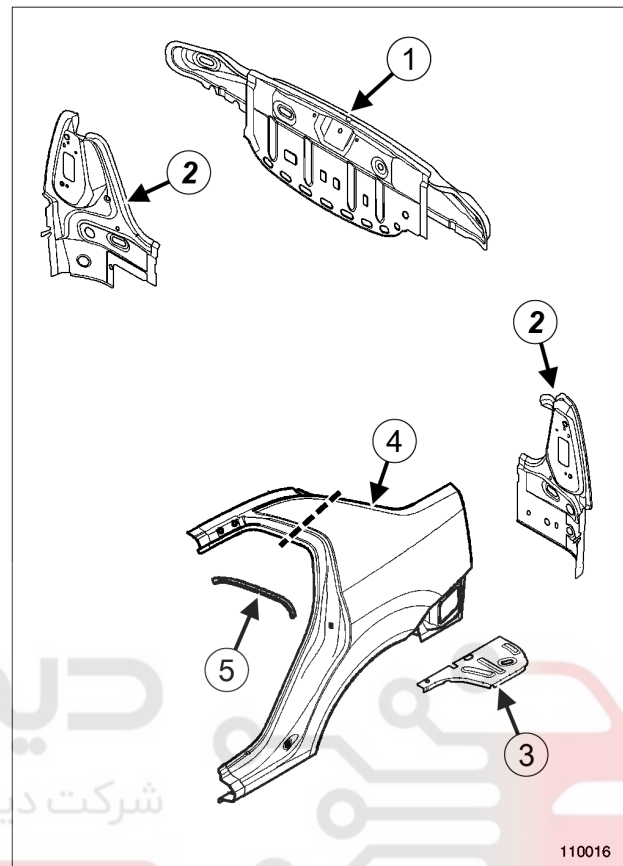
03B

تصادف

خودروی حادثه دیده از عقب: مشخصات

L90

I - ضربه از عقب از نوع اول



110016

110016

- | | |
|--------------------------------|-----|
| سینی جاچراغی عقب | (1) |
| جاچراغی عقب | (2) |
| قطعه جانبی کفی عقب | (3) |
| پوسته گلگیر عقب | (4) |
| قطعه نگهدارنده آبنگیر ستون عقب | (5) |

دیجیتال خودرو
شرکت دیجیتال خودرو سامانه (مسئولیت محدود)

اولین سامانه دیجیتال تعمیرکاران خودرو در ایران

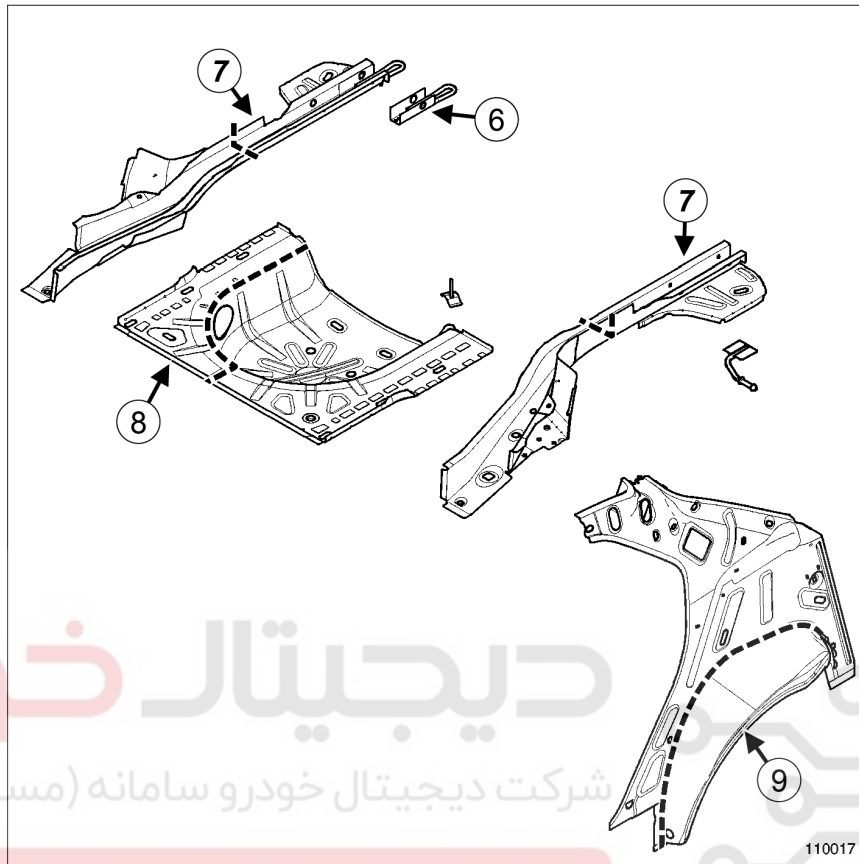
03B

تصادف

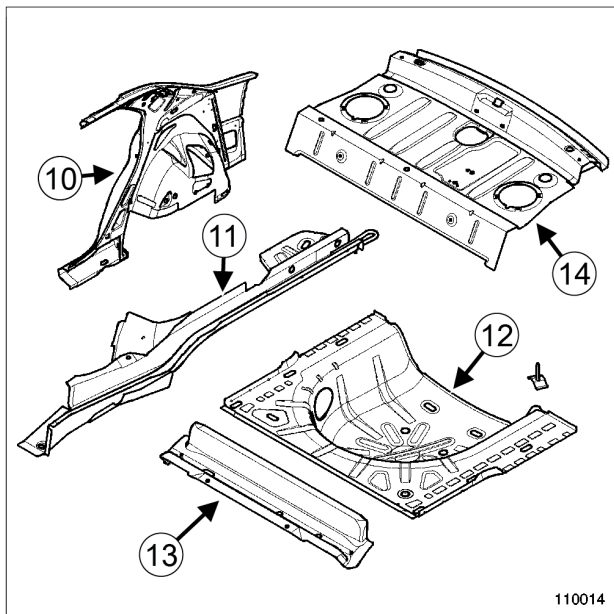
خودروی حادثه دیده از عقب: مشخصات

L90

II - ضربه از عقب از نوع دوم



III - ضربه از عقب از نوع سوم



- (6) حلقه بکسل بند
- (7) قطعه عقبی شاسی عقب
- (8) سینی کف صندوق
- (9) گلگیر داخلی عقب

- (10) مجموعه کامل گلگیر عقب
- (11) مجموعه شاسی عقب

03B**تصادف**

خودروی حادثه دیده از عقب: مشخصات

L90

- | | |
|---------------------------|------|
| سینی کف صندوق کامل | (12) |
| قطعه عرضی وسط زیر کفی عقب | (13) |
| سینی تاقچه عقب | (14) |

دیجیتال خودرو

شرکت دیجیتال خودرو سامانه (مسئولیت محدود)

اولین سامانه دیجیتال تعمیرکاران خودرو در ایران

