

## باز و بست : میل سوپاپها


مهم: توصیه های ایمنی و نظافت را رعایت کنید.

## ۱. تعویض قطعات در تمامی شرایط

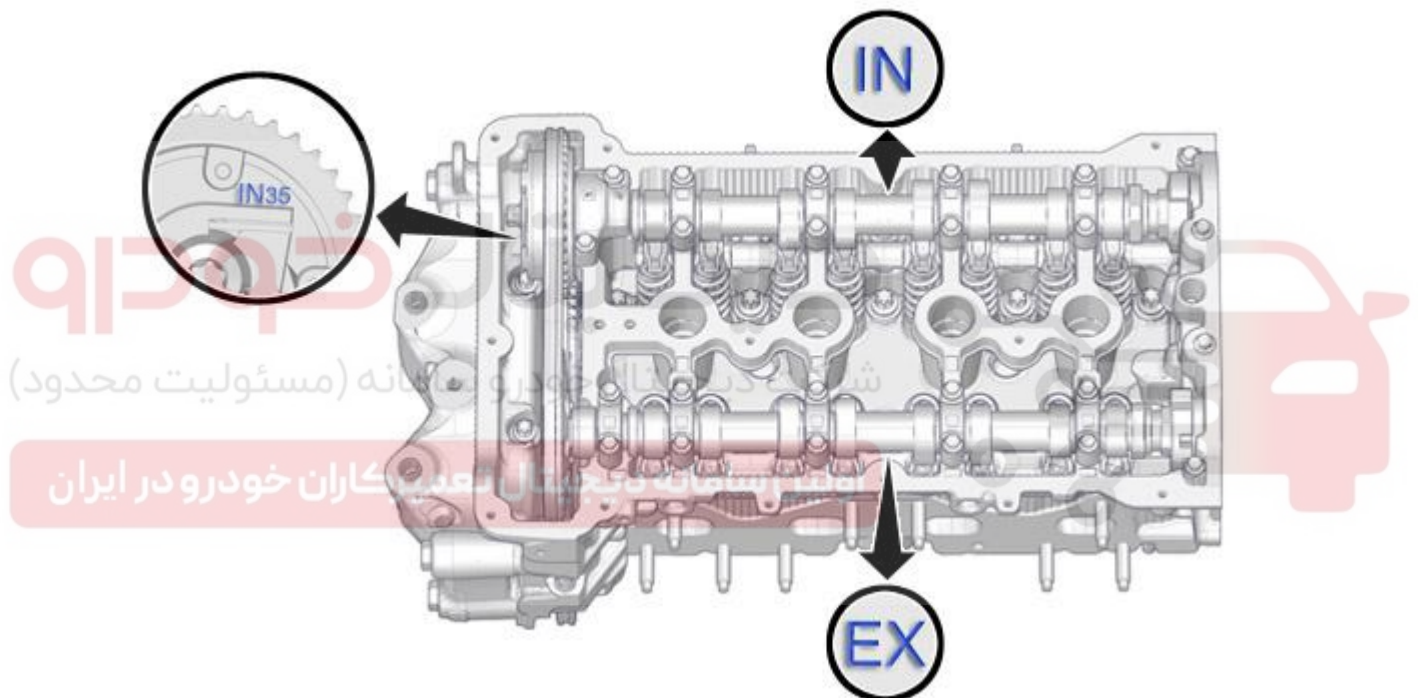
تعداد(برای یک طرف)	توضیحات
۱	پیچ (پینیون میل سوپاپ هوا)
۱	پیچ (چرخ زنجیر میل سوپاپ دود)

## ۲. ابزار مخصوص

شرح ابزار	شماره فنی	تصویر
بزار نگهدارنده میل سوپاپ خروجی (جزء کیت ابزار تعمیرات اساسی موتور EP با کد اختصاصی ۲۴۴۱۱۰۱۷)	[0197-A1Z]	 <p>Figure : E5AB11ST</p>
بزار نگهدارنده میل سوپاپ ورودی (جزء کیت ابزار تعمیرات اساسی موتور EP با کد اختصاصی ۲۴۴۱۱۰۱۷)	[0197-A2]	
پیچ اتصال "a" (جزء کیت ابزار تعمیرات اساسی موتور EP با کد اختصاصی ۲۴۴۱۱۰۱۷)	a	

<p>[0197-3A]</p> 	<p>[0197-3A]</p>	<p>ابزار برای قفل نمودن میل سوپاپ (جزء کیت ابزار مخصوص موتور با کد اختصاصی ۲۴۴۱۱۰۱۸)</p>
--	------------------	--

### ۳. شناسایی اجزا



احتیاط: موقعیت پولی ها و میل سوپاپ ها را نشانه گذاری کنید.

احتیاط: هر یک از میل سوپاپ ها دارای نمادهای متفاوتی هستند.

هوا : "IN"

دود : "EX"

احتیاط: پولی ها و میل سوپاپ ها را با هم جابجا نکنید، خطر آسیب رساندن به موتور وجود دارد.

## ۴. میل سوپاپ دود

### ۴,۱ باز کردن

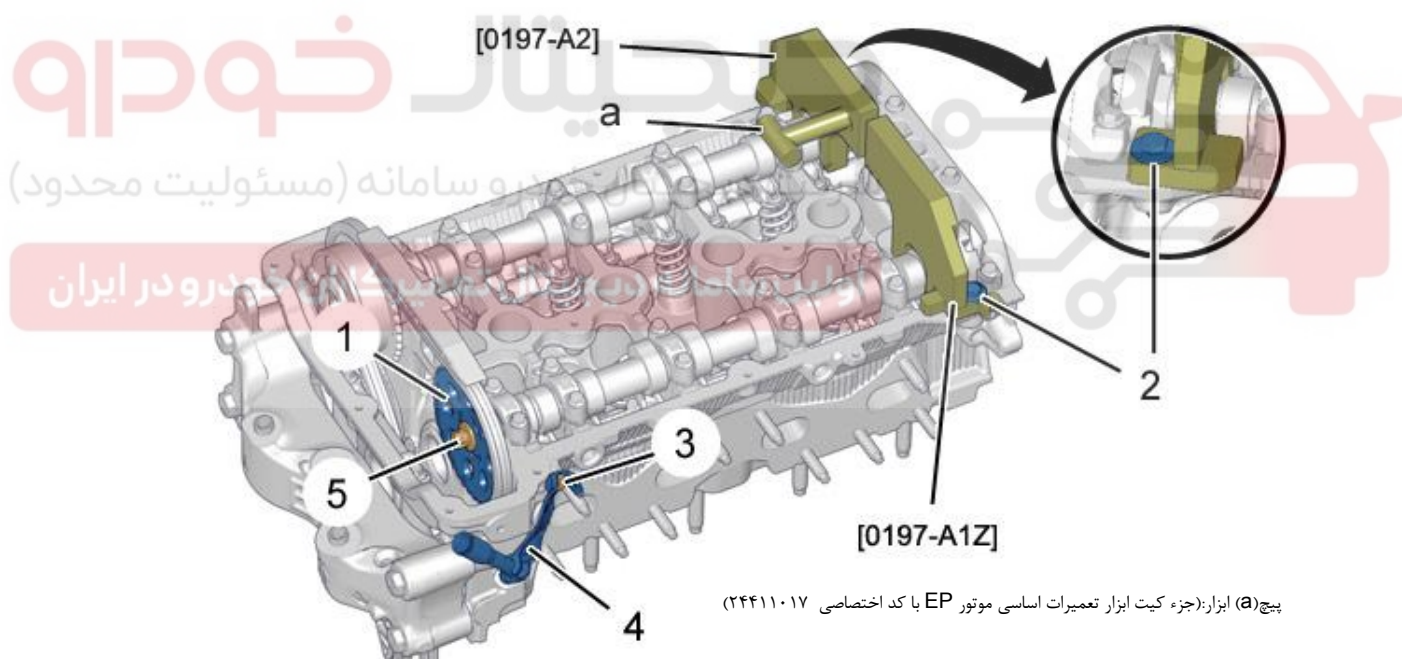
خودرو را بر روی جک قرار دهید.

اتصالات باتری را باز کنید.

پمپ خلا را باز کنید.

موتور را تایم کنید .

احتیاط: زنجیر سفت کن باید باز شود.



پیچ (a) ابزار: (جزء کیت ابزار تعمیرات اساسی موتور EP با کد اختصاصی ۲۴۴۱۱۰۱۷)

Figure : B1DG0Z7D

توجه: نیازی به باز کردن مجموعه توربوشارژر/منیفولد دود نیست.

باز کنید:

پیچ (۳)

سنسور موقعیت میل سوپاپ (۴)

پیچ (۵)

پولی میل سوپاپ (۱)

پیچ ها (۲)

ابزارهای ثابت کننده میل سوپاپ ها:

[0197-A1Z] ابزار نگهدارنده میل سوپاپ خروجی-جزء کیت ابزار تعمیرات اساسی موتور EP با کد اختصاصی ۲۴۴۱۱۰۱۷

[0197-A2] , (ابزار نگهدارنده میل سوپاپ ورودی-جزء کیت ابزار تعمیرات اساسی موتور EP با کد اختصاصی ۲۴۴۱۱۰۱۷)

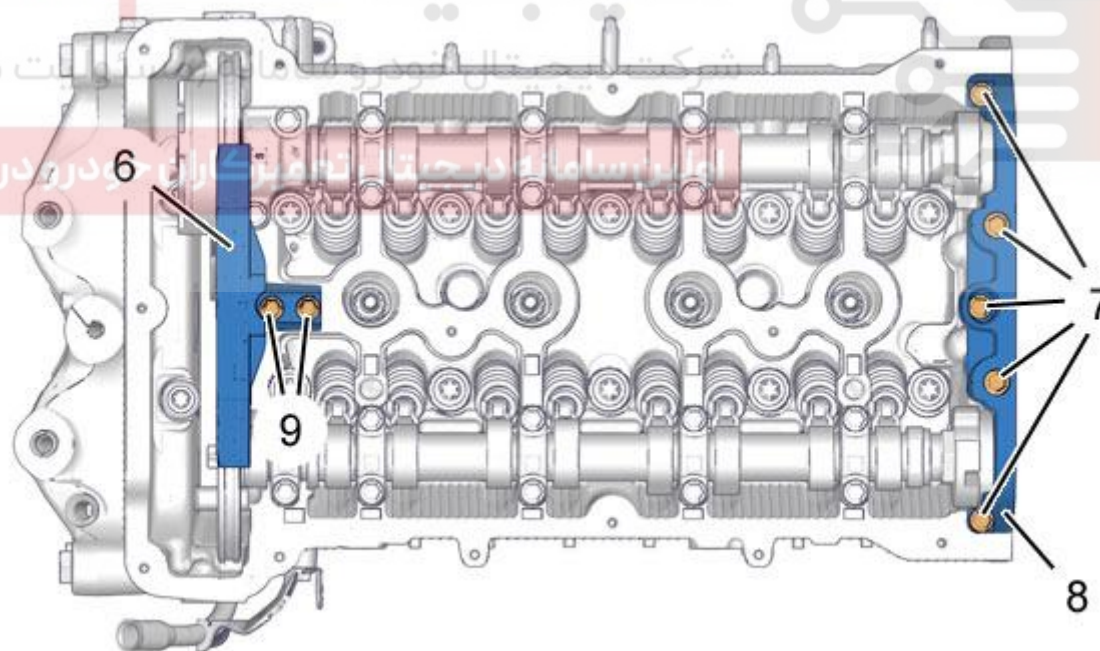


Figure : B1DG0BQD

احتیاط: پیچ های (۷) یا تاقان دابل (۸) میل سوپاپ ها را باز نکنید.

باز کنید:

پیچ ها (۹)

قاب روی زنجیر تایم (۶)

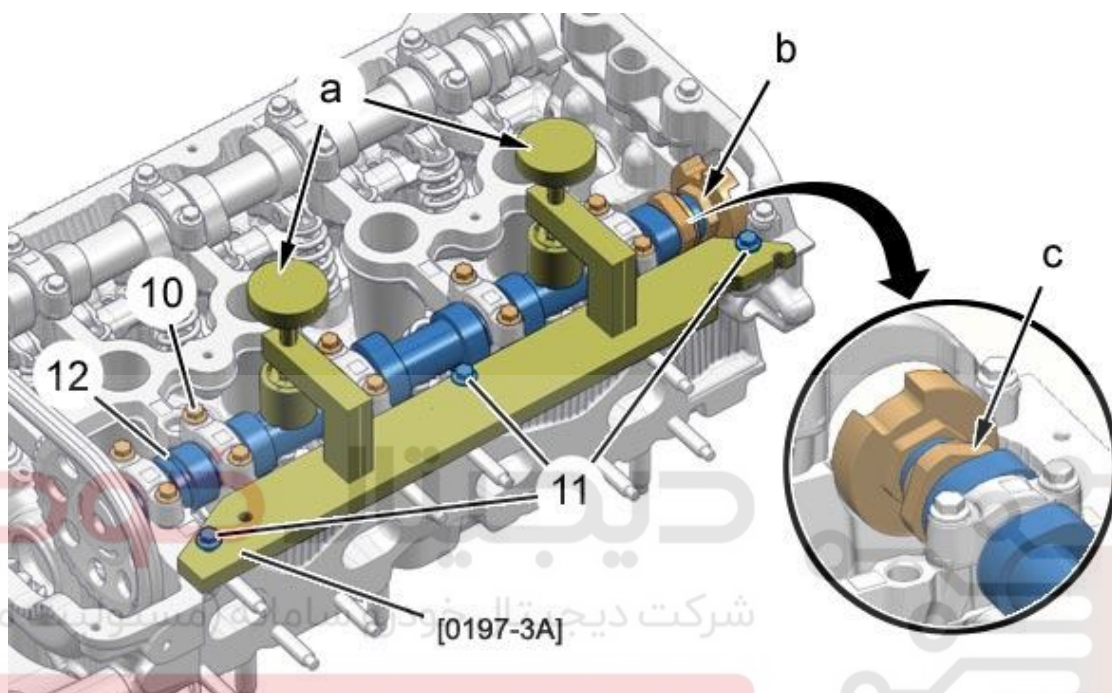


Figure : B1DG0Z8D

احتیاط: میل سوپاپ را در جهت عقربه های ساعت در حدود ۳۰ درجه بچرخانید، قسمت فوقانی بادامک باید دارای زاویه ای در حدود ۳۰ درجه باشد.

ببندید:

ابزار [0197-3A] (ابزار برای قفل نمودن میل سوپاپ-جزء کیت ابزار مخصوص موتور با کد اختصاصی ۲۴۴۱۱۰۱۸)

پیچ ها (۱۱)

برای نگه داشتن میل سوپاپ دود (۱۲) در داخل محفظه خود پیچ های کنترلی (a) را سفت کنید.



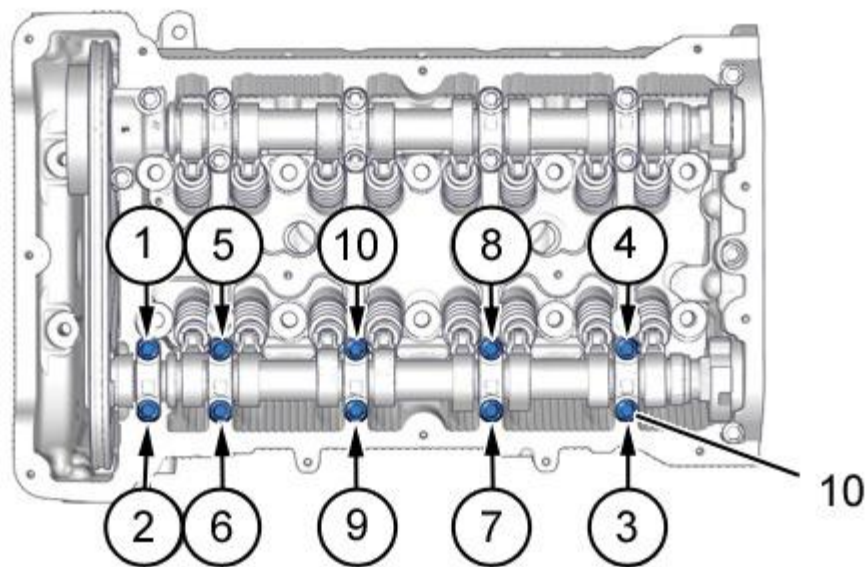


Figure : B1DG0BUD

کپه های یاتاقان میل سوپاپ را علامت گذاری کنید.

شرکت دیجیتال خودرو سامانه (مسئولیت محدود)

احتیاط: ترتیب شل کردن پیچ ها را به صورت نشان داده شده رعایت کنید.

اولین سامانه دیجیتال تعمیرکاران خودرو در ایران

هر ۱۰ پیچ را باز کنید.

پیچ های کنترلی (a) ابزار [0197-3A] (ابزار برای قفل نمودن میل سوپاپ-جزء کیت ابزار مخصوص موتور با کد اختصاصی ۲۴۴۱۱۰۱۸) را شل کنید.

باز کنید:

پیچ ها (۱۱)

ابزار [0197-3A]: (ابزار برای قفل نمودن میل سوپاپ-جزء کیت ابزار مخصوص موتور با کد اختصاصی ۲۴۴۱۱۰۱۸)

کپه های یاتاقان

میل سوپاپ دود (۱۲)

در صورتیکه نیاز به باز کردن اسبکها و تایپیت های هیدرولیکی است، آنها را علامت گذاری کنید:

محل اسبکها

محل تایپیت ها

## ۴,۲. بستن

احتیاط: گشتاورهای بستن را رعایت کنید.

احتیاط: از ابزارهای تیز و ساینده استفاده نکنید. سطوح سیلندر و سرسیلندر باید عاری از خش و فرورفتگی باشند. محل اتصال سیلندر و سر سیلندر را تمیز کنید.

احتیاط: سطوح میل بادامک و یاتاقان ها باید عاری از هرگونه آثار ضربه و خش باشد.

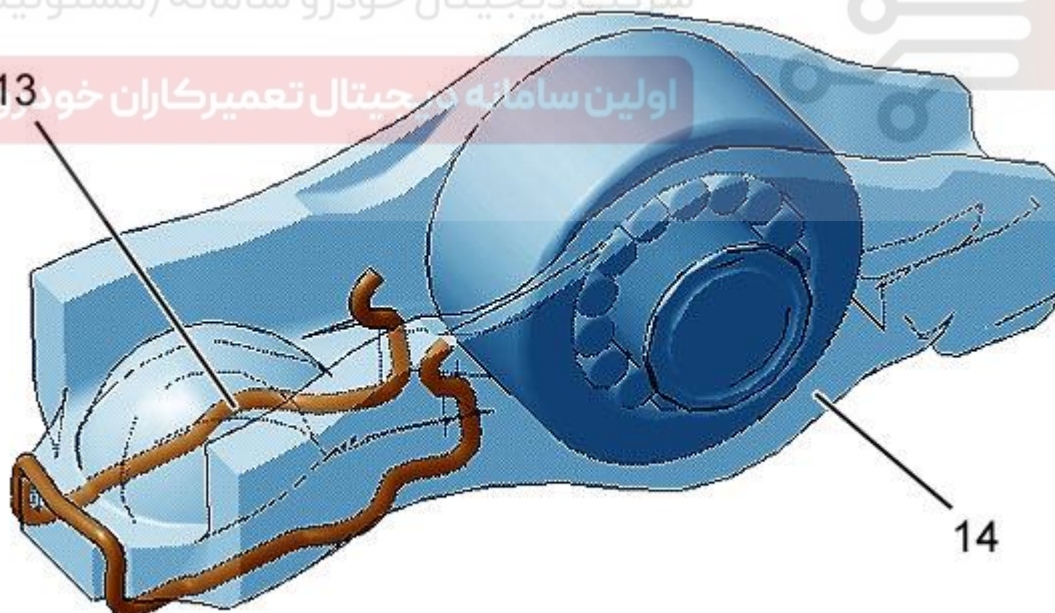


Figure : B1DG07KD

وجود بست (۱۳) را بر روی اسبک (۱۴) بررسی کنید.

احتیاط: گیره (۱۳) نباید دچار کجی و اعوجاج شده باشد، حتی کمترین اعوجاج می تواند قرارگیری صحیح اسبک (۱۴) نسبت به تایپیت هیدرولیکی را برهم بزند.

بدنه تایپیت ها را روغنکاری کنید. (با روغن موتور تمیز)

احتیاط: علامت محل اسبکها و تایپیت ها را در هنگام بستن رعایت کنید.

تایپیت ها را ببندید.

چرخش آزادانه تایپیت های هیدرولیکی در سرسیلندر را بررسی کنید.

اسبکها (۱۴) مجهز به گیره (۱۳) را ببندید.

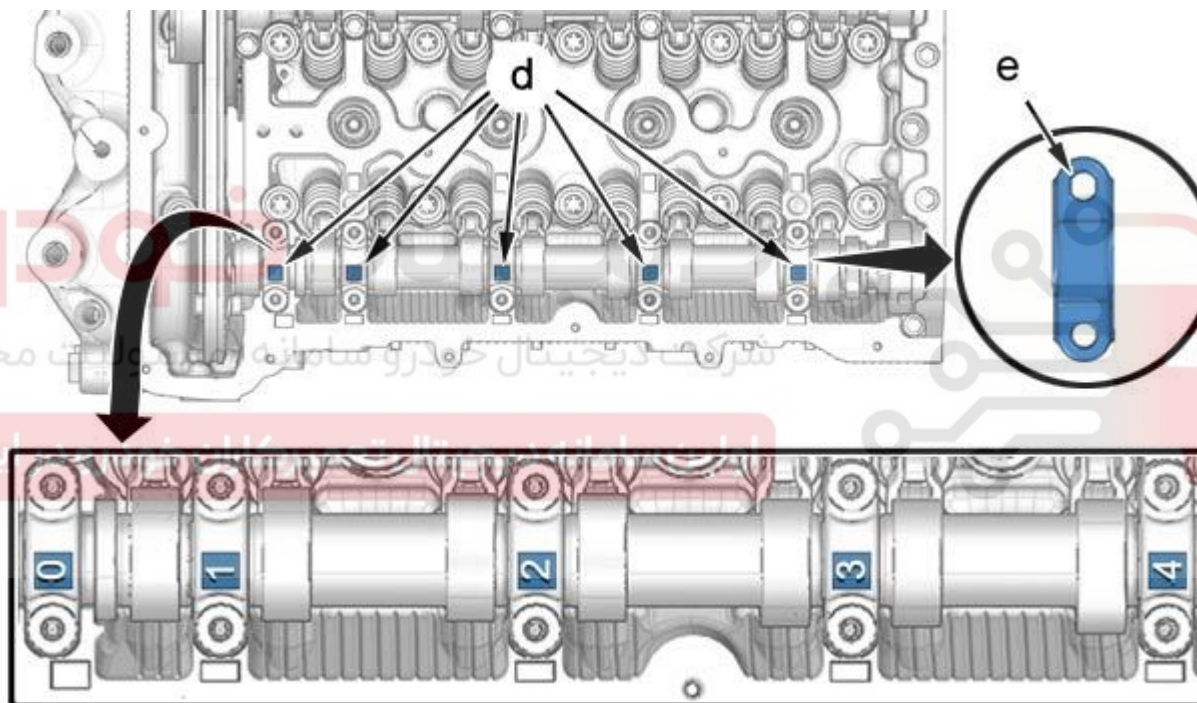


Figure : B1DG0C7D

رزوه های کپه های یاتاقان را از وجود هرگونه روغن پاک کنید.

یاتاقان های میل سوپاپ را روغنکاری کنید.

میل سوپاپ دود (۱۲) را ببندید.

به محل و جهت کپه های یاتاقان توجه کنید:

به نشانه های مرجع (d)، از ۰ تا ۴



سوراخ بیضی (e) باید به سمت داخل سرسیلندر باشد.  
کپه های یاتاقان را ببندید.

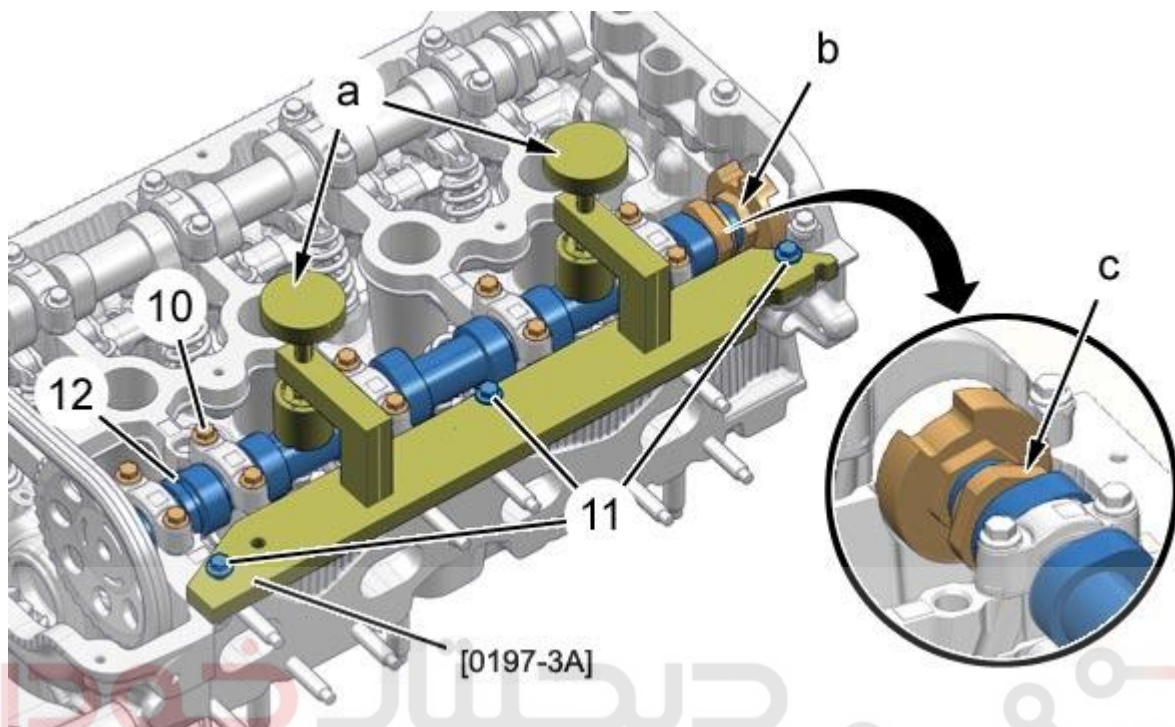


Figure : B1DG0Z8D شرکت دیجیتال خودرو سامانه (مسئولیت محدود)

احتیاط: کپه های یاتاقان را بدون ابزار [0197-3A] (ابزار برای قفل نمودن میل سوپاپ-جزء کیت ابزار ایران مخصوص موتور با کد اختصاصی ۲۴۴۱۱۰۱۸) نبندید، خطر آسیب رسیدن به یاتاقان و رزوه های کپه های یاتاقان وجود دارد.

توجه: پیچ های کنترلی a بر روی ابزار [0197-3A] (ابزار برای قفل نمودن میل سوپاپ-جزء کیت ابزار مخصوص موتور با کد اختصاصی ۲۴۴۱۱۰۱۸) را شل کنید.

احتیاط: میل سوپاپ هوا (۱۲) را حدود ۳۰ درجه در خلاف عقربه های ساعت بچرخانید (در محل B)، قسمت فوقانی بادامک (C) باید دارای شیبی در حدود ۳۰ درجه باشد.

ببندید:

ابزار [0197-3A]: (ابزار برای قفل نمودن میل سوپاپ-جزء کیت ابزار مخصوص موتور با کد اختصاصی ۲۴۴۱۱۰۱۸)

پیچ ها (۱۱)

برای نگه داشتن میل سوپاپ دود (۱۲) در داخل محفظه خود پیچ های کنترلی (a) را سفت کنید.

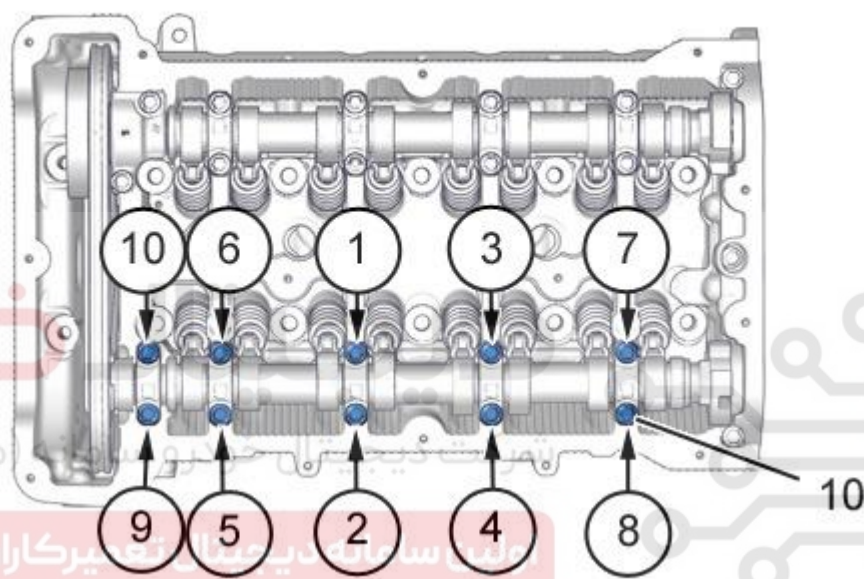


Figure : B1DG0BYD

احتیاط: ترتیب سفت کردن را رعایت کنید.

هر ۱۰ پیچ را ببندید، گشتاور بستن را رعایت کنید.

پیچ های کنترلی (a) ابزار [0197-3A] (ابزار برای قفل نمودن میل سوپاپ-جزء کیت ابزار مخصوص موتور با کد اختصاصی ۲۴۴۱۱۰۱۸) را شل کنید.

باز کنید:

پیچ ها (۱۱)

ابزار [0197-3A]: (ابزار برای قفل نمودن میل سوپاپ-جزء کیت ابزار مخصوص موتور با کد اختصاصی ۲۴۴۱۱۰۱۸)

احتیاط: پیچ (۵) پولی میل سوپاپ (۱) را تعویض کنید.

احتیاط: قبل از سفت کردن پیچ (۵) سطح پولی میل سوپاپ را از روغن پاک کنید.

ببندید:

قاب روی زنجیر تایم (۶)

پیچ ها (۹)

ابزارهای ثابت کننده میل سوپاپ ها:

[0197-A1Z] ابزار نگهدارنده میل سوپاپ خروجی-جزء کیت ابزار تعمیرات اساسی موتور EP با کد اختصاصی ۲۴۴۱۱۰۱۷ (شرکت دیجیتال خودرو و سامانه های (مسئولیت محدود)

[0197-A2] , (ابزار نگهدارنده میل سوپاپ ورودی-جزء کیت ابزار تعمیرات اساسی موتور EP با کد اختصاصی ۲۴۴۱۱۰۱۷) ایران

پیچ a ابزار: (جزء کیت ابزار تعمیرات اساسی موتور EP با کد اختصاصی ۲۴۴۱۱۰۱۷)

سنسور میل سوپاپ (۴)

پیچ (۳)

پولی میل سوپاپ (۱)

پیچ (۵) (نو)

پمپ خلا

تایمینگ را تنظیم کنید.

احتیاط: سر باتری باید پس از انجام تمامی مراحل انجام شود.

سر باتری را ببندید.

## ۵. میل سوپاپ هوا

### ۵.۱. باز کردن

خودرو را بر روی بالابر قرار دهید.

سر باتری را باز کنید.

پمپ پر فشار سوخت را باز کنید.

تایمینگ را مشخص کنید.

احتیاط: زنجیر سفت کن باید باز شود.

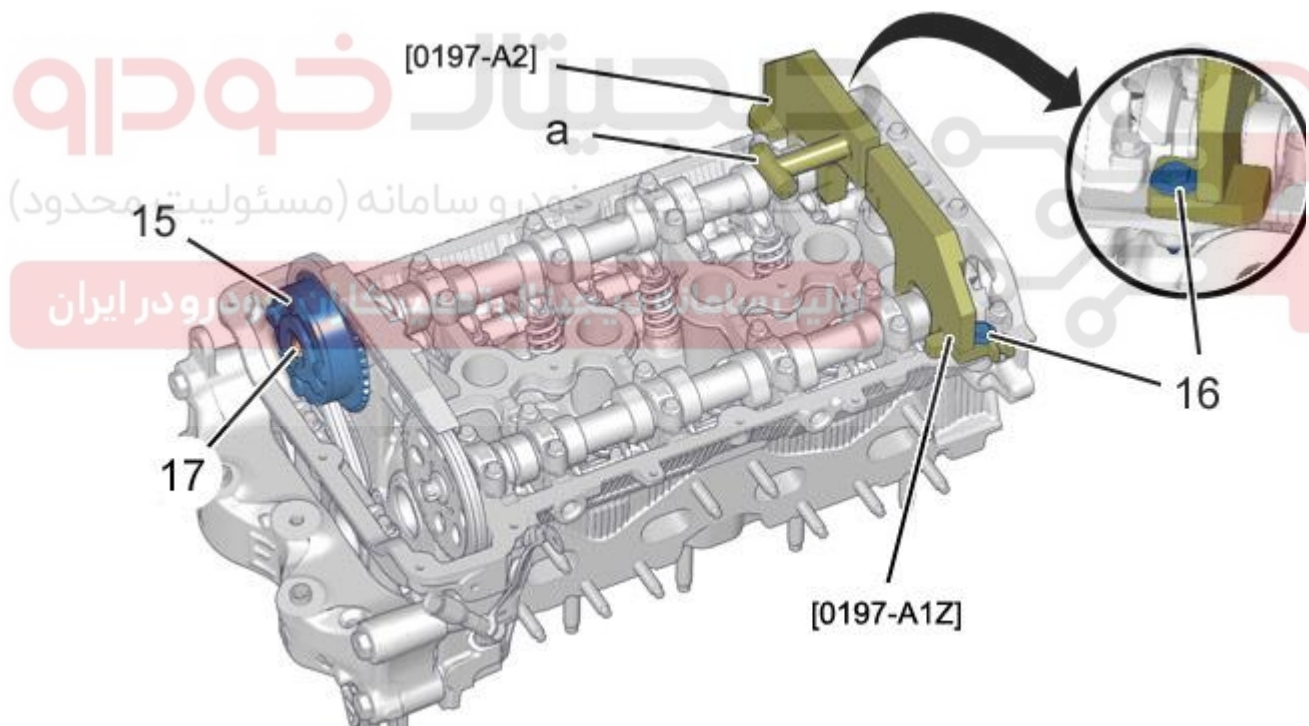


Figure : B1DG0ZAD

باز کنید:



پیچ (۱۷)

پولی میل سوپاپ (۱۵)

باز کنید:

پیچ ها (۱۶)

ابزارهای ثابت کننده میل سوپاپ ها:

[0197-A1Z] ابزار نگهدارنده میل سوپاپ خروجی - جزء کیت ابزار تعمیرات اساسی موتور EP با کد اختصاصی ۲۴۴۱۱۰۱۷

[0197-A2] , (ابزار نگهدارنده میل سوپاپ ورودی جزء کیت ابزار تعمیرات اساسی موتور EP با کد اختصاصی ۲۴۴۱۱۰۱۷)

پیچ a ابزار [0197-A]: (جزء کیت ابزار تعمیرات اساسی موتور EP با کد اختصاصی ۲۴۴۱۱۰۱۷)

دیجیتال خودرو

شرکت دیجیتال خودرو سامانه (مسئولیت محدود)

اولین سامانه دیجیتال در ایران

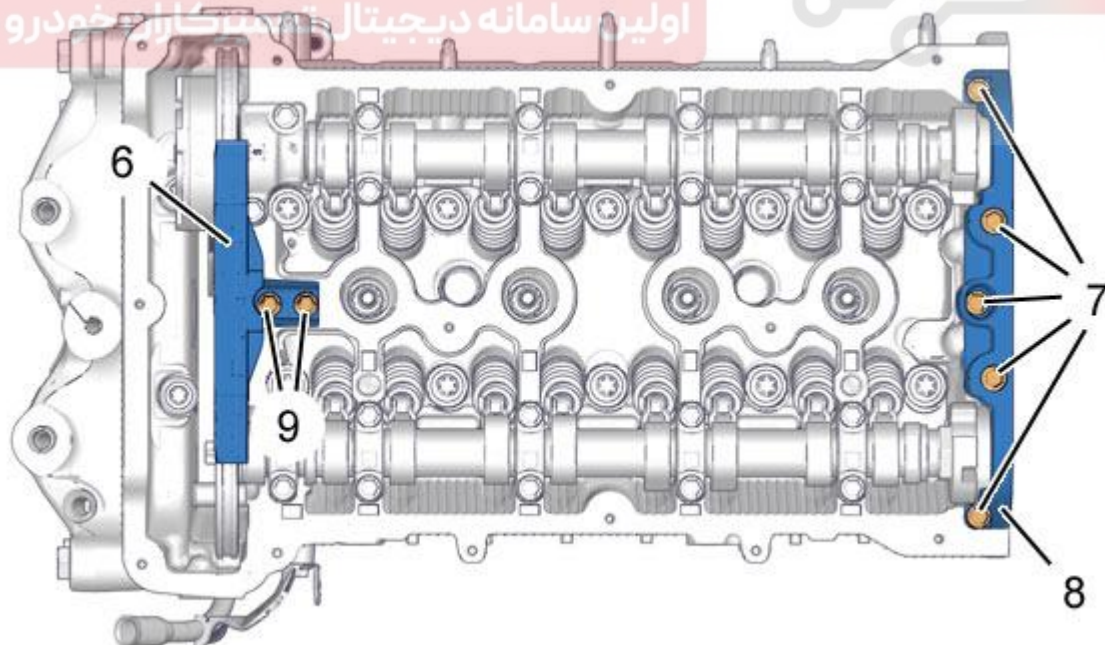


Figure : B1DG0C0D

احتیاط: پیچ های (۷) یاتاقان دابل (۸) میل سوپاپ ها را باز نکنید.

باز کنید:

پیچ های (۹)

قاب روی زنجیر تایم (۶)

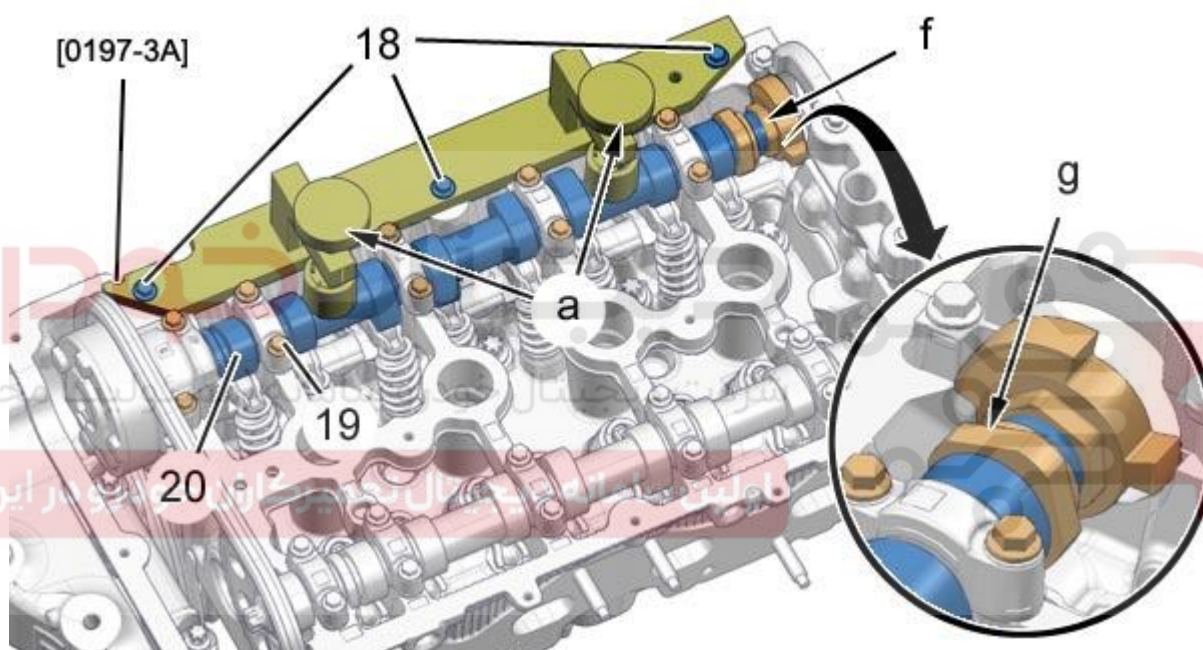


Figure : B1DG0ZBD

احتیاط: میل سوپاپ هوا (۲۰) را حدود ۳۰ درجه در خلاف عقربه های ساعت بچرخانید (در محل F)، قسمت فوقانی بادامک (G) باید دارای شیبی در حدود ۳۰ درجه باشد.

ببندید:

ابزار [0197-3A]: (ابزار برای قفل نمودن میل سوپاپ-جزء کیت ابزار مخصوص موتور با کد اختصاصی

(۲۴۴۱۱۰۱۸)

پیچ ها (۱۸)

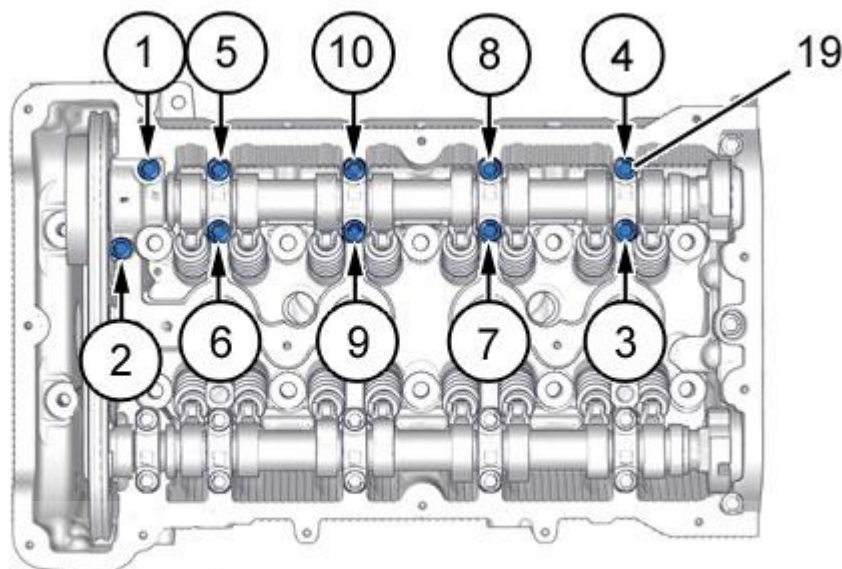


Figure : B1DG0E3D

احتیاط: ترتیب شل کردن پیچ ها را رعایت کنید.

پیچ ها (۱۹) را باز کنید.

کپه های یاتاقان میل سوپاپ را علامت گذاری کنید.

پیچ ها ی کنترلی (a) ابزار [0197-3A] (ابزار برای قفل نمودن میل سوپاپ-جزء کیت ابزار مخصوص موتور با کد اختصاصی ۲۴۴۱۱۰۱۸) را شل کنید.

باز کنید:

پیچ ها (۱۸)

ابزار [0197-3A]: (ابزار برای قفل نمودن میل سوپاپ-جزء کیت ابزار مخصوص موتور با کد اختصاصی ۲۴۴۱۱۰۱۸)

کپه های یاتاقان

میل سوپاپ هوا (۲۰)

در صورتیکه نیاز به باز کردن اسبکهها و تایپیت های هیدرولیکی است، آنها را علامت گذاری کنید:

محل اسبکهها

محل تایپیت ها

## ۲.۵. بستن

احتیاط: گشتاورهای بستن را رعایت کنید.

احتیاط: از ابزارهای تیز و ساینده استفاده نکنید. سطوح سیلندر و سرسیلندر باید عاری از خش و فرورفتگی باشند. محل اتصال سیلندر و سر سیلندر را تمیز کنید.

شرکت دیجیتال خودرو سامانه (مسئولیت محدود)  
احتیاط: سطوح تماسی میل سوپاپ، یاتاقان ها و اورینگ ها نباید دارای آثار ضربه و خش باشند.

اولین سامانه دیجیتال تعمیرکاران خودرو در ایران

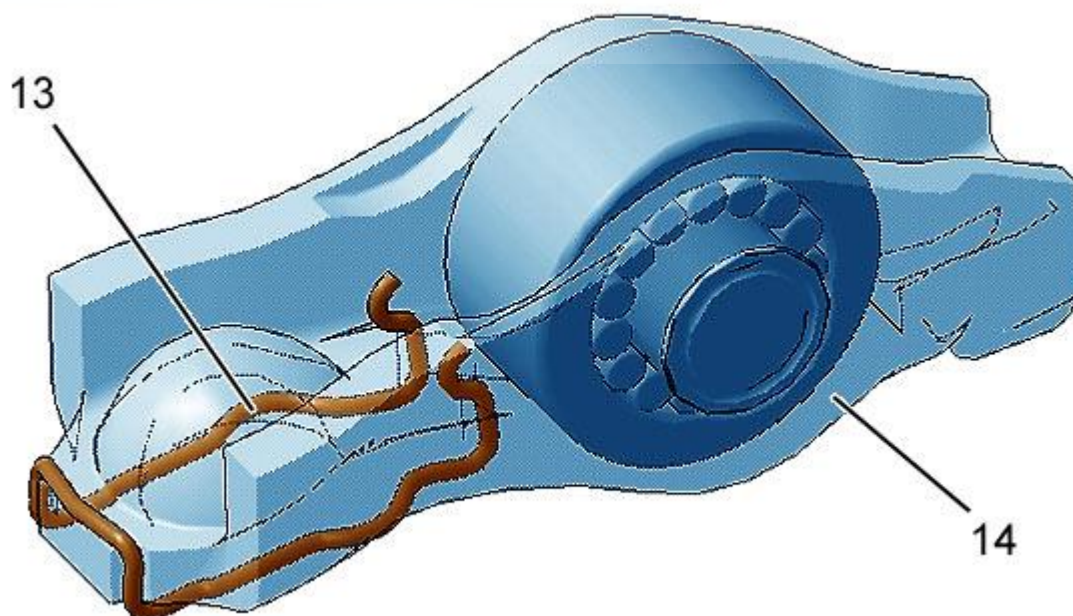




Figure : B1DG07KD

وجود بست (۱۳) را بر روی اسبک (۱۴) بررسی کنید.

احتیاط: گیره (۱۳) نباید دچار کجی و اعوجاج شده باشد، حتی کمترین اعوجاج می تواند قرارگیری صحیح اسبک (۱۴) نسبت به تایپیت هیدرولیکی را برهم بزند.

بدنه تایپیت ها را روغنکاری کنید. (با روغن موتور تمیز)

احتیاط: نشانه گذاری انجام شده در مرحله ی بازکردن اسبک ها و تایپیت ها را رعایت کنید.

تایپیت ها را ببندید.

حرکت آزادانه تایپیت ها را بر روی سرسیلندررا بررسی کنید.

اسبکها (۱۴) مجهز به گیره (۱۳) را ببندید.

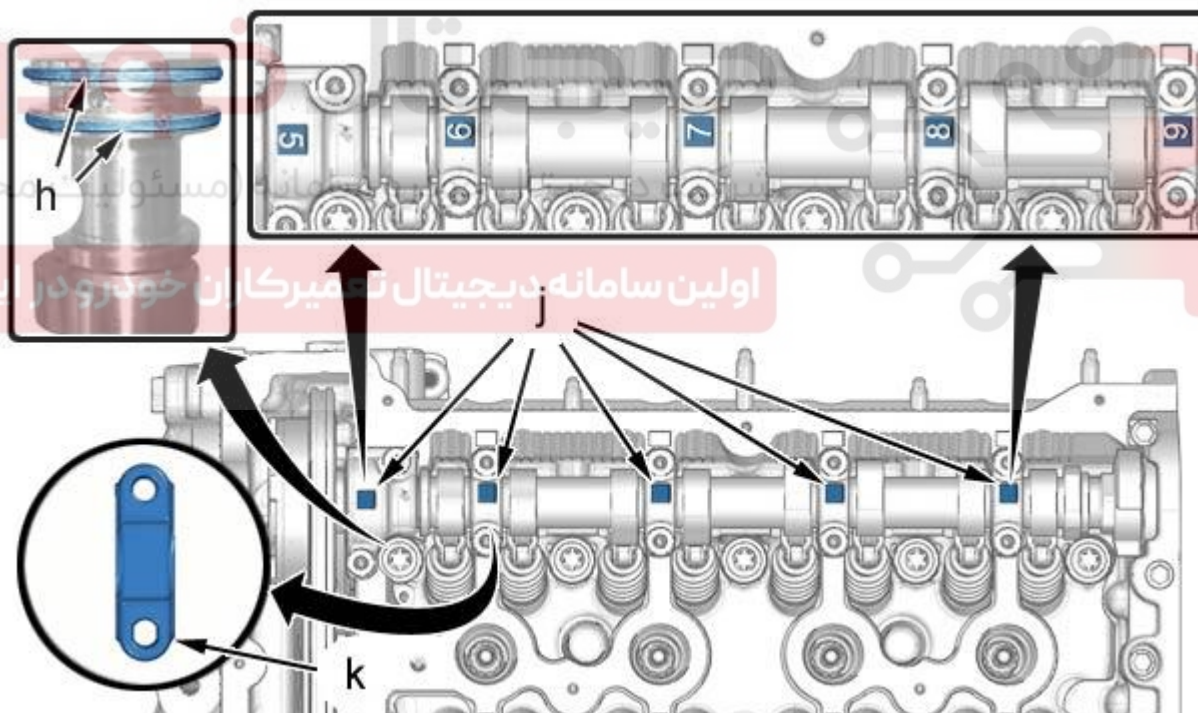


Figure : B1DG0E1D

رزوه های کپه های یاتاقان را از وجود هرگونه روغن پاک کنید.

یاتاقان های میل سوپاپ را روغنکاری کنید.

احتیاط: همیشه اورینگ ها را تعویض کنید. (در محل H)

احتیاط: بررسی کنید که اورینگ ها در شیار خود نیپچیده باشند. چندین بار اورینگ ها را در شیار خود (H) بپرخانید.

میل سوپاپ هوا (۲۰) را ببندید.

به محل و جهت کپه های یاتاقان توجه کنید:

به نشانه های مرجع (j)، از ۵ تا ۹

سوراخ کشیده تر (k) باید به سمت داخل سرسیلندر باشد.  
کپه های یاتاقان را ببندید.

کپه های یاتاقان را ببندید.

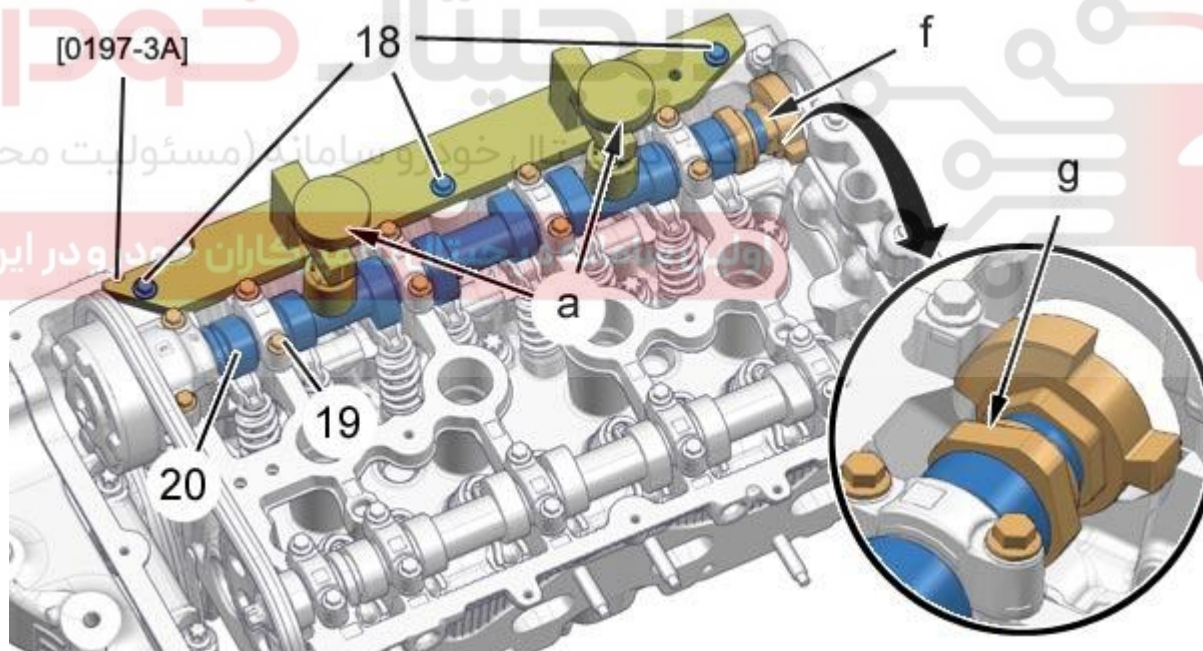


Figure : B1DG0ZBD

احتیاط: کپه های یاتاقان را بدون ابزار [0197-3A] (ابزار برای قفل نمودن میل سوپاپ-جزء کیت ابزار مخصوص موتور با کد اختصاصی ۲۴۴۱۱۰۱۸) ببندید، خطر آسیب رسیدن به یاتاقان و رزوه های کپه های یاتاقان وجود دارد.

توجه: پیچ های کنترلی a بر روی ابزار [0197-3A] (ابزار برای قفل نمودن میل سوپاپ-جزء کیت ابزار مخصوص موتور با کد اختصاصی ۲۴۴۱۱۰۱۸) را شل کنید.

احتیاط: میل سوپاپ هوا (۲۰) را حدود ۳۰ درجه در خلاف عقربه های ساعت بچرخانید (در محل F)، قسمت فوقانی بادامک (G) باید دارای شیبی در حدود ۳۰ درجه باشد.

ببندید:

ابزار [0197-3A]: (ابزار برای قفل نمودن میل سوپاپ-جزء کیت ابزار مخصوص موتور با کد اختصاصی ۲۴۴۱۱۰۱۸)

پیچ ها (۱۸)

جهت نگه داشتن میل سوپاپ هوا (۲۰) در محفظه خود، پیچ های کنترلی a را سفت کنید.

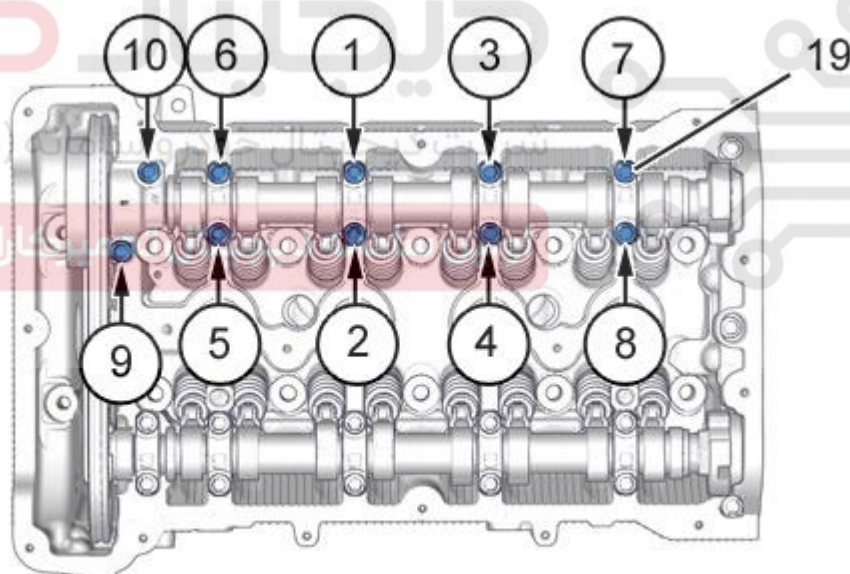


Figure : B1DG0C5D

احتیاط: ترتیب سفت کردن را رعایت کنید.

پیچها (۱۹) را ببندید، با گشتاور مشخص آنها را سفت کنید.

پیچ های کنترلی (a) ابزار [0197-3A] (ابزار برای قفل نمودن میل سوپاپ-جزء کیت ابزار مخصوص موتور با کد اختصاصی ۲۴۴۱۱۰۱۸) را شل کنید.

باز کنید:

پیچ ها (۱۸)

ابزار [0197-3A]: (ابزار برای قفل نمودن میل سوپاپ-جزء کیت ابزار مخصوص موتور با کد اختصاصی ۲۴۴۱۱۰۱۸)

احتیاط: پیچ (۱۷) پلی میل سوپاپ (۱۷) را تعویض کنید.

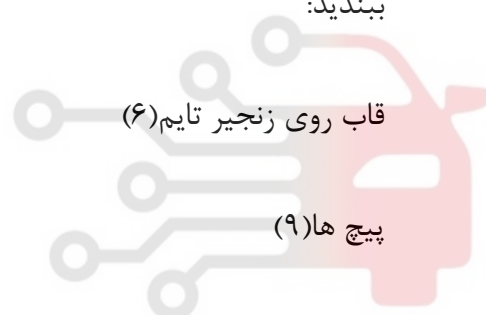
احتیاط: قبل از سفت کردن پیچ (۱۷) سطح تماس پلی (۱۵) را از روغن پاک کنید.

ببندید:

# دیجیتال خودرو

شرکت دیجیتال خودرو سامانه (مسئولیت محدود)

اولین سامانه دیجیتال تعمیرکاران خودرو در ایران



قاب روی زنجیر تایم (۶)

پیچ ها (۹)

ابزارهای ثابت کننده میل سوپاپ ها:

ابزار نگهدارنده میل سوپاپ خروجی-جزء کیت ابزار تعمیرات اساسی موتور EP با کد اختصاصی ۲۴۴۱۱۰۱۷ [0197-A1Z]

(ابزار نگهدارنده میل سوپاپ ورودی-جزء کیت ابزار تعمیرات اساسی موتور EP با کد اختصاصی ۲۴۴۱۱۰۱۷ [0197-A2])

پیچ (a) ابزار: (جزء کیت ابزار تعمیرات اساسی موتور EP با کد اختصاصی ۲۴۴۱۱۰۱۷)

پیچ ها (۱۶)

پولی میل سوپاپ (۱۵)

پیچ (۱۷) (نو)



پمپ سوخت

تایمینگ را تنظیم کنید.

احتیاط: عملیات مورد نیاز برای اتصال مجدد باتری را انجام دهید

اتصال باتری را ببندید.

دیجیتال خودرو

شرکت دیجیتال خودرو سامانه (مسئولیت محدود)

اولین سامانه دیجیتال تعمیرکاران خودرو در ایران

