

باز و بست گرمکن صندلی

احتیاط



بمنظور جلوگیری آسیب به دسته سیم در هنگام نصب مجدد، عبور از مسیرهای اصلی را رعایت نمایید

۱- مرحله آماده سازی

- در جلو خودرو را باز کنید
- پس از گذشت ۵ دقیقه سر باطری را جدا کنید.

۲- مرحله باز کردن قطعه مورد نظر

- روکش صندلی را باز کنید (صندلی جلو: به نقشه جزئیات)
- روکش اصلی صندلی را از صندلی جدا نمائید (صندلی جلو: به نقشه جزئیات)
- کانکتور گرمکن را جدا کنید (صندلی جلو: به نقشه جزئیات)
- گرمکن را از صندلی جدا نمائید. (صندلی جلو: به نقشه جزئیات)

۳- مرحله نصب مجدد

بستن عکس مراحل باز کردن می باشد

شرکت دیجیتال خودرو سامانه (مسئولیت محدود)

اولین سامانه دیجیتال تعمیرکاران خودرو در ایران

مجموعه صندلی جلو: نقشه جزئیات

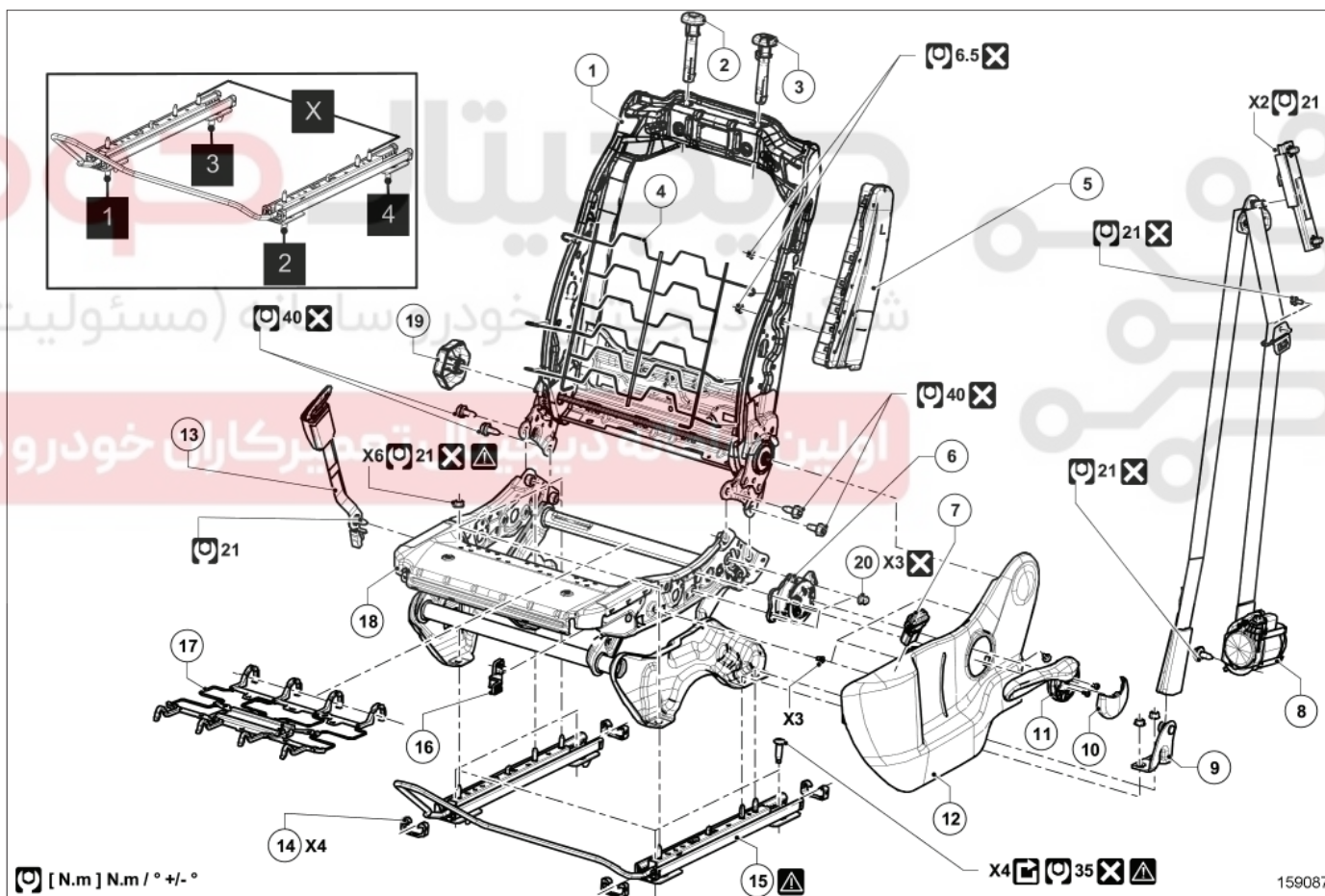


توجه، این دستورالعمل شامل یک یا چند هشدار است



هشدار

- جهت جلوگیری از آسیب رسیدن به سیستم‌ها، قبل از انجام هر گونه تعمیرات، دستورالعمل‌های ایمنی و تمیزی و توصیه‌های حرفه‌ای را رعایت نمایید:
- (به کیسه هوا و پیش‌کشنده‌های کمربند ایمنی: احتیاط‌های لازم برای انجام تعمیرات رجوع کنید).
- (به خودرو: احتیاط‌های لازم برای انجام تعمیرات رجوع کنید).



(به راهنمای نقشه: شرح رجوع کنید).

برای بستن قطعاتی که گشتاور محکم کردن مشخصی برای آنها تعیین نشده است، به جدول گشتاورهای استاندارد مراجعه کنید (به گشتاور محکم کردن: اطلاعات کلی رجوع کنید).

شماره	شرح	اطلاعات
۱	اسکلت فلزی پشتی صندلی جلو	
۲	راهنمای میله پشت سری صندلی جلو	(به راهنمای میله پشت سری صندلی جلو باز کردن - نصب مجدد رجوع کنید)
۳	راهنمای میله پشت سری صندلی جلو	(به راهنمای میله پشت سری صندلی جلو باز کردن - نصب مجدد رجوع کنید)
۴	لایه تنظیم گودی کمر	
۵	کیسه هوای جانبی قسمت قفسه سینه	(به کیسه هوا و پیش‌کشنده‌های کمربند ایمنی: باز یافت - تخریب رجوع کنید) خودروی حادثه دیده (به خودروی حادثه دیده: عیب یابی تصادف در بدنه خودرو رجوع کنید)
۶	مکانیزم تنظیم ارتفاع صندلی جلو	(Car. 1922)
۷	سوئیچ گرم کن صندلی جلو	
۸	کمربند ایمنی صندلی جلو	(به کیسه هوا و پیش‌کشنده‌های کمربند ایمنی: احتیاط‌های لازم برای انجام تعمیرات) و (به کیسه هوا و پیش‌کشنده‌های کمربند ایمنی: باز یافت - تخریب رجوع کنید) خودروی حادثه دیده (به خودروی حادثه دیده: عیب یابی تصادف در بدنه خودرو رجوع کنید)
۹	پایه قفل کمربند ایمنی صندلی جلو	
۱۰	قاب اهرم تنظیم ارتفاع صندلی	
۱۱	اهرم تنظیم ارتفاع صندلی	
۱۲	قاب بیرونی پایه صندلی	
۱۳	قفل کمربند ایمنی صندلی جلو	(به کیسه هوا و پیش‌کشنده‌های کمربند ایمنی: احتیاط‌های لازم برای انجام تعمیرات) و (به کیسه هوا و پیش‌کشنده‌های کمربند ایمنی: باز یافت - تخریب رجوع کنید) خودروی حادثه دیده (به خودروی حادثه دیده: عیب یابی تصادف در بدنه خودرو رجوع کنید)
۱۴	درپوش انتهای ریل صندلی جلو	
۱۵	ریل صندلی جلو	
۱۶	فاصله انداز صندلی جلو	
۱۷	صفحه فوم صندلی جلو	
۱۸	اسکلت نشیمنگاه صندلی جلو	
۱۹	دستگیره تنظیم زاویه پشتی صندلی جلو	
۲۰	میخ پرچ مکانیزم تنظیم ارتفاع صندلی جلو	