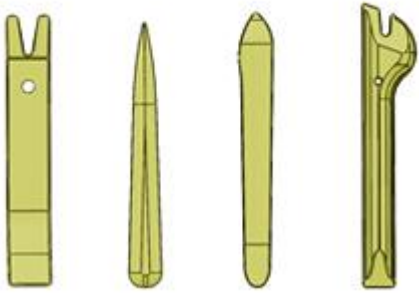


باز و بست : کلگیر جلویی

مهم: توصیه های ایمنی و نظافت را مشاهده کنید.

۱- ابزار مخصوص:

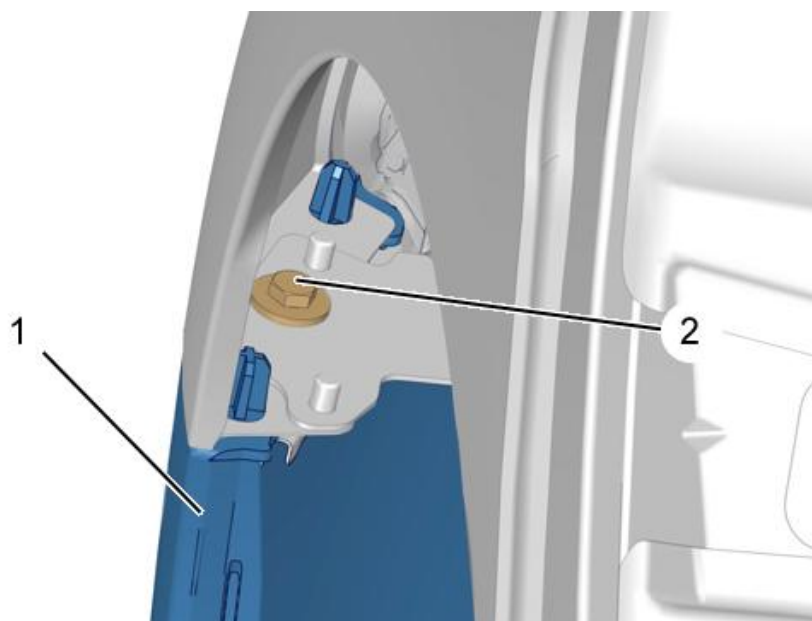
شرح ابزار	کد اختصاصی	تصویر
ابزار مخصوص تریم	۲۶۱۰۲۰۰۵	<p>[1350-ZZ]</p>  <p>شکل : E5AG02MT</p>

۲- باز کردن :

در موتور را باز کنید.

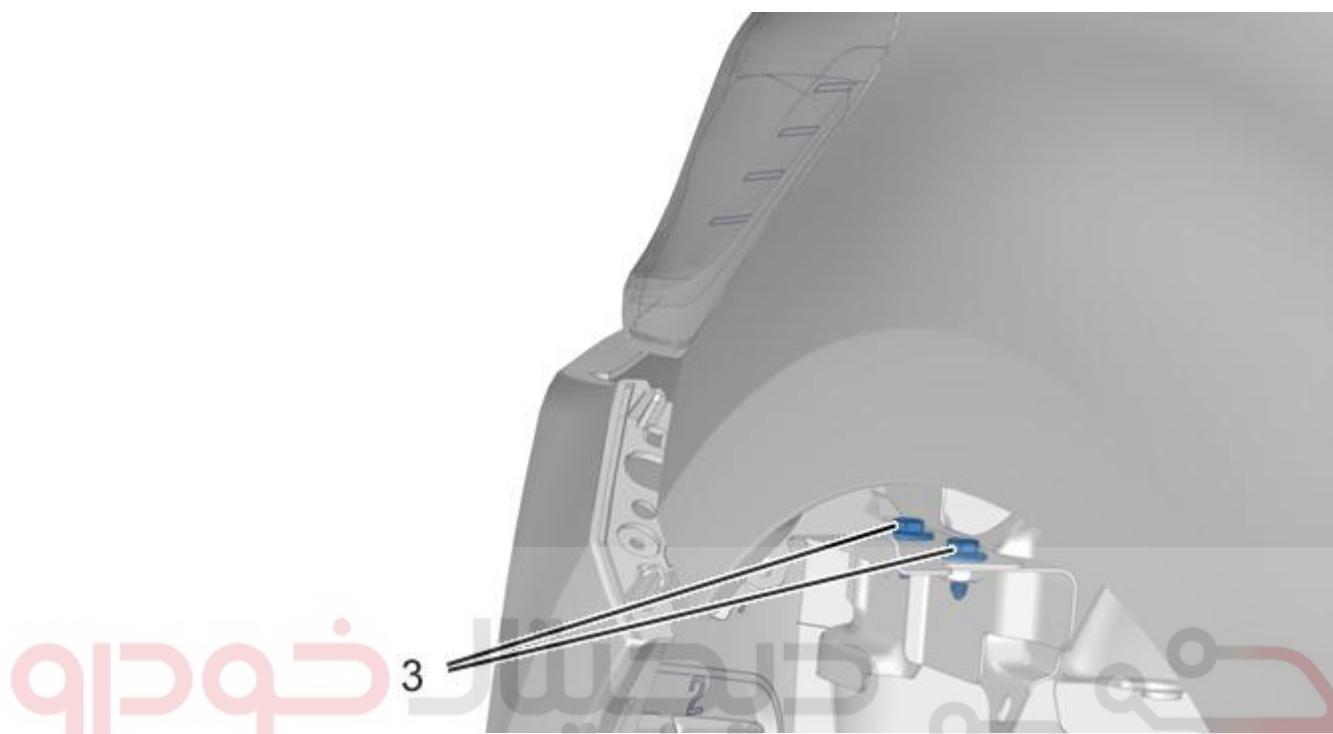
باز کنید :

- شل گیر جلویی
- قاب زیر شیشه جلو



شکل : C4AG1WLD

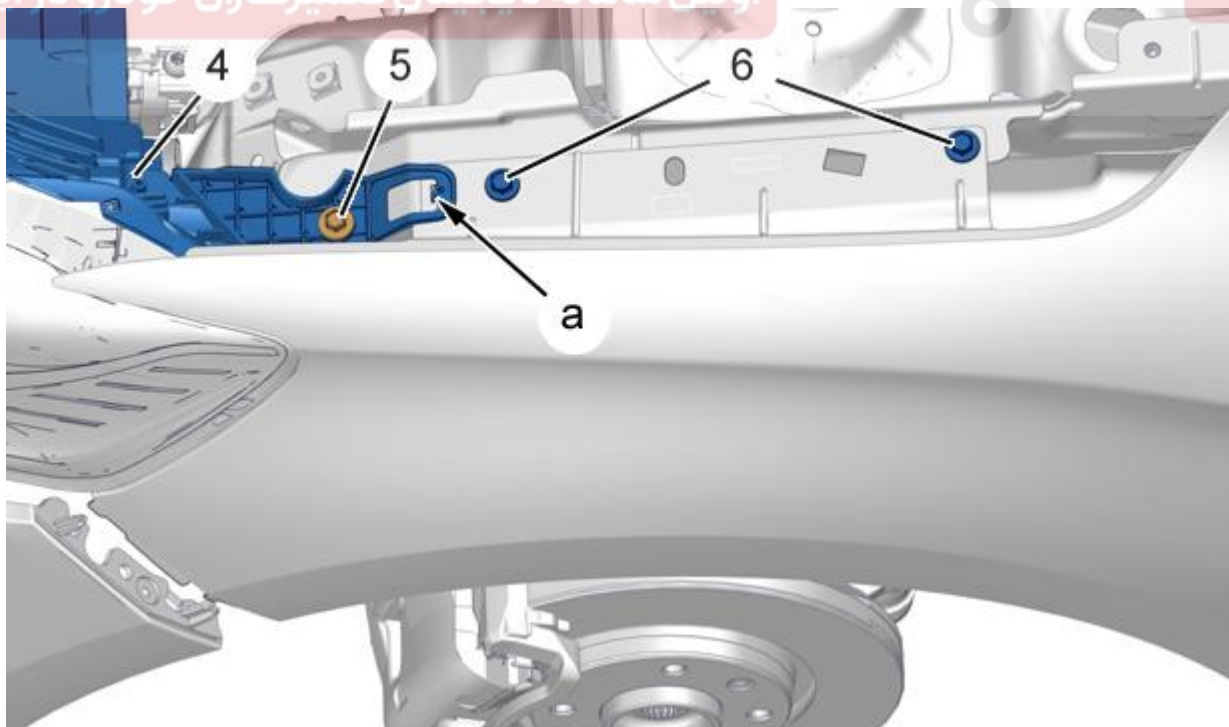
پیچ را باز کنید. (۲)
سپر جلویی را ۱ را جدا کنید



شرکت دیجیتال خودرو سامانه (مسئولیت محدود) شکل : C4AG1WMD

پیچ ها ۳ را باز کنید.

اولین سامانه دیجیتال تعمیرکاران خودرو در ایران



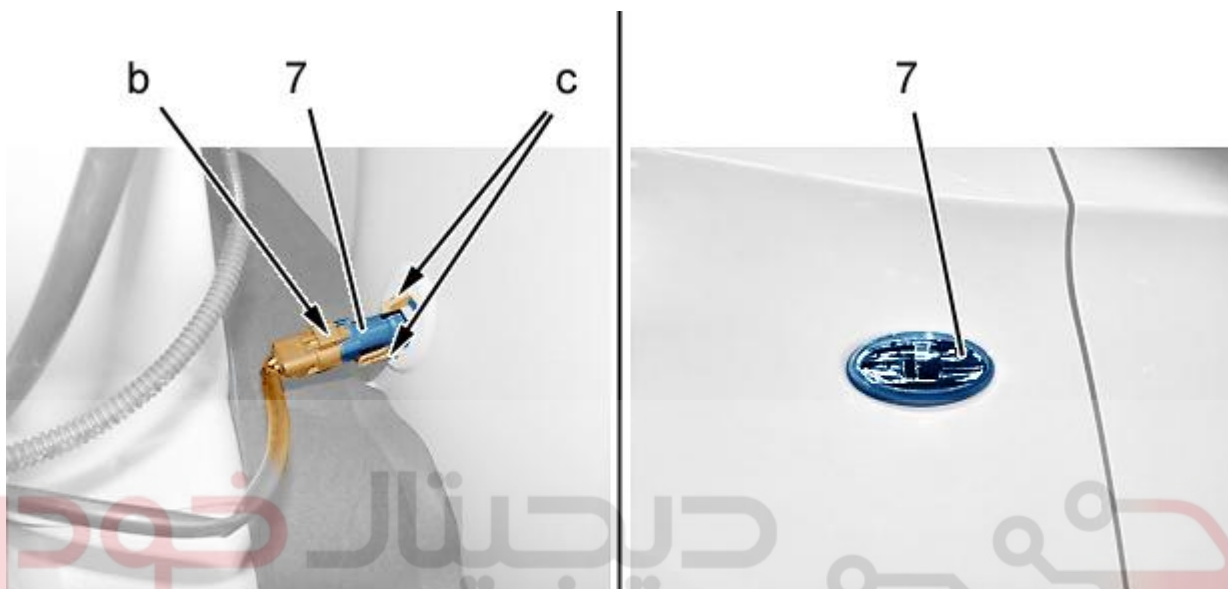
شکل : C4AG1WMD



پیچ ۵ را باز کنید.

چراغ جلو را آزاد کنید(در a)

پیچ ها را باز کنید.(۶)



دیجیتال خودرو
شرکت دیجیتال خودرو سامانه (مسئولیت محدود)

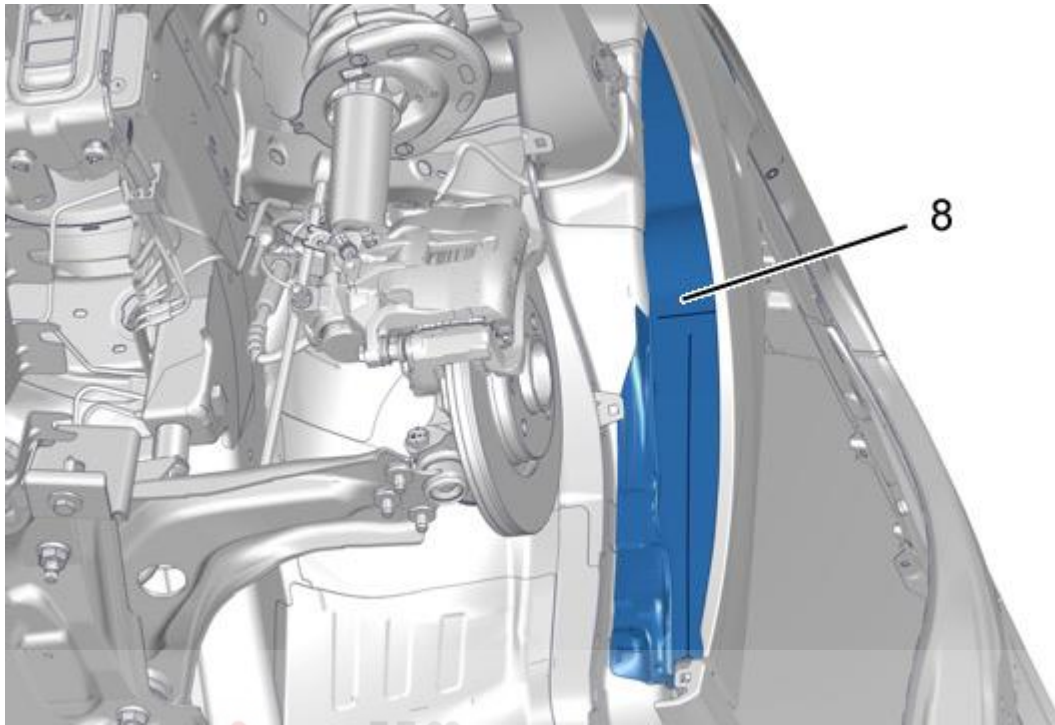
اولین سامانه دیجیتال تعمیرکاران خودرو در ایران

شکل : C4AG1WOD

کانکتور را (در نقطه b) جدا کنید.

چراغ راهنمای بغل ۷ را در نقطه C باز کنید؛ با استفاده از ابزار مخصوص تریم با کد اختصاصی ۲۶۱۰۲۰۰۵

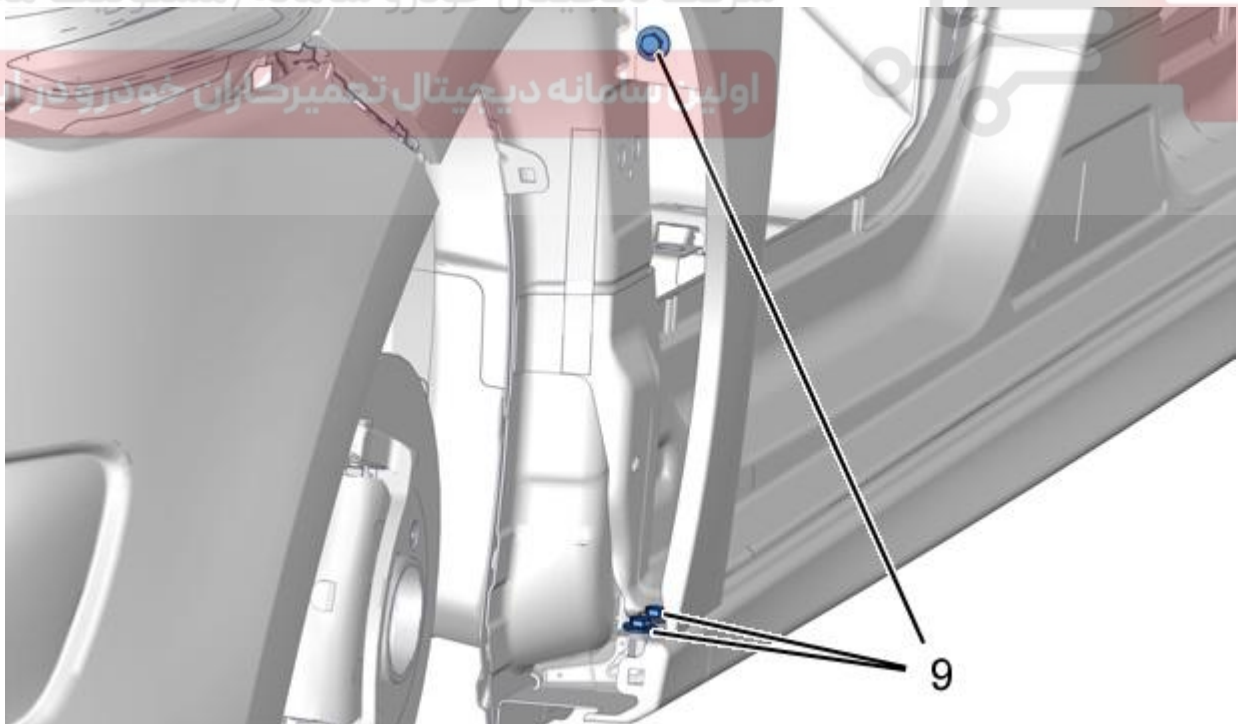
چراغ راهنمای بغل ۷ را جدا کنید.



شکل : C4AG1WPD

دیجیتال خودرو
شرکت دیجیتال خودرو سامانه (مسئولیت محدود)

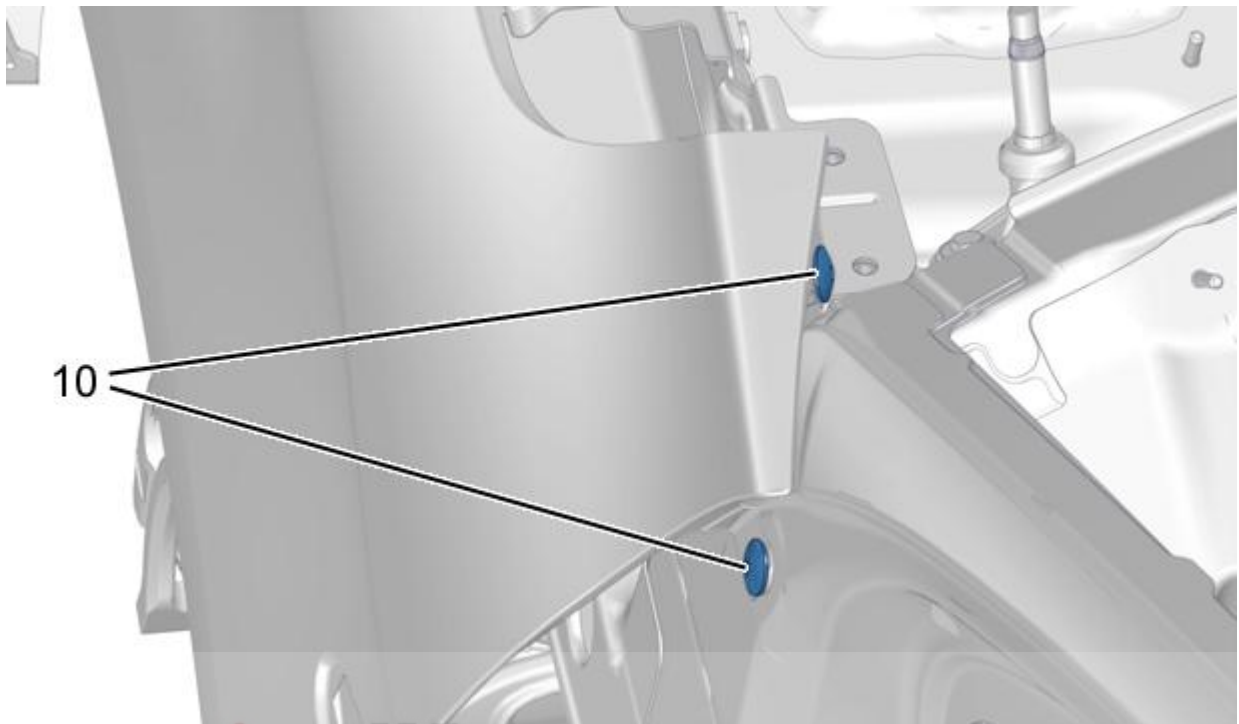
صدا گیر (8) را باز کنید.



شکل : C4AG1WQD

اولین سامانه دیجیتال تعمیرکاران خودرو در ایران

پیچ ها ۹ را شل کنید.



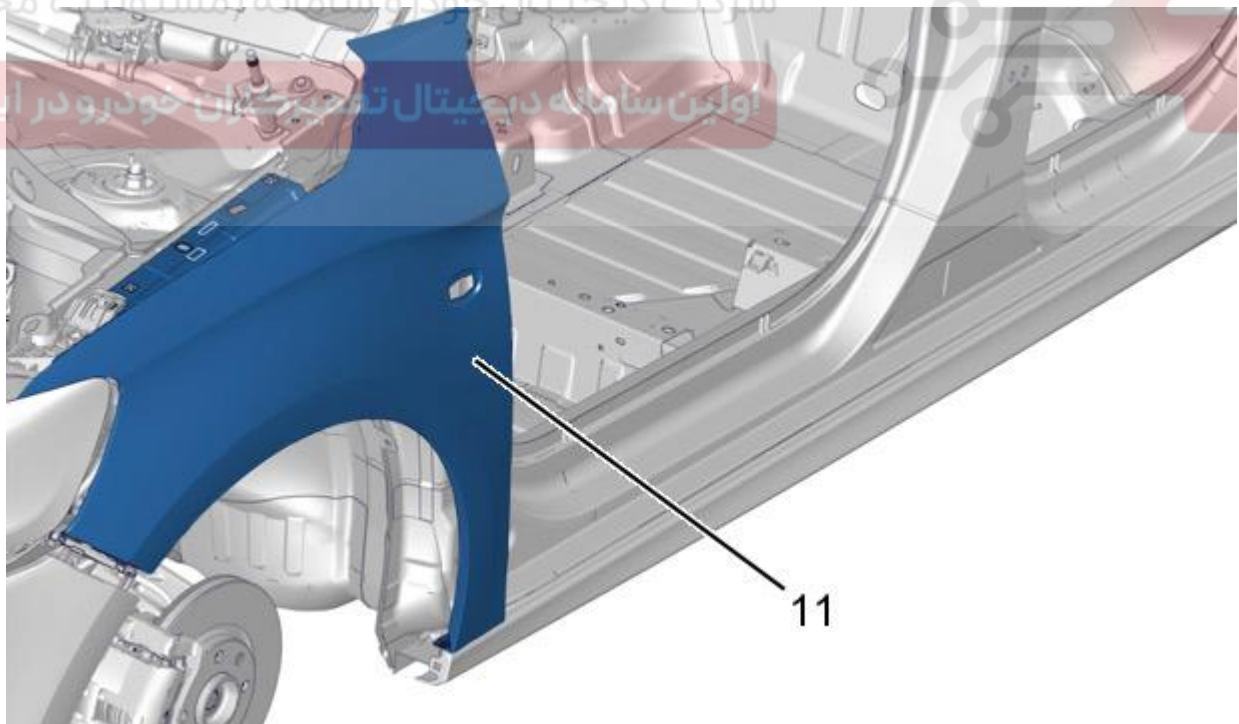
شکل : C4AG1WRD

پیچ ها ۱۰ را شل کنید.

دیجیتال خودرو

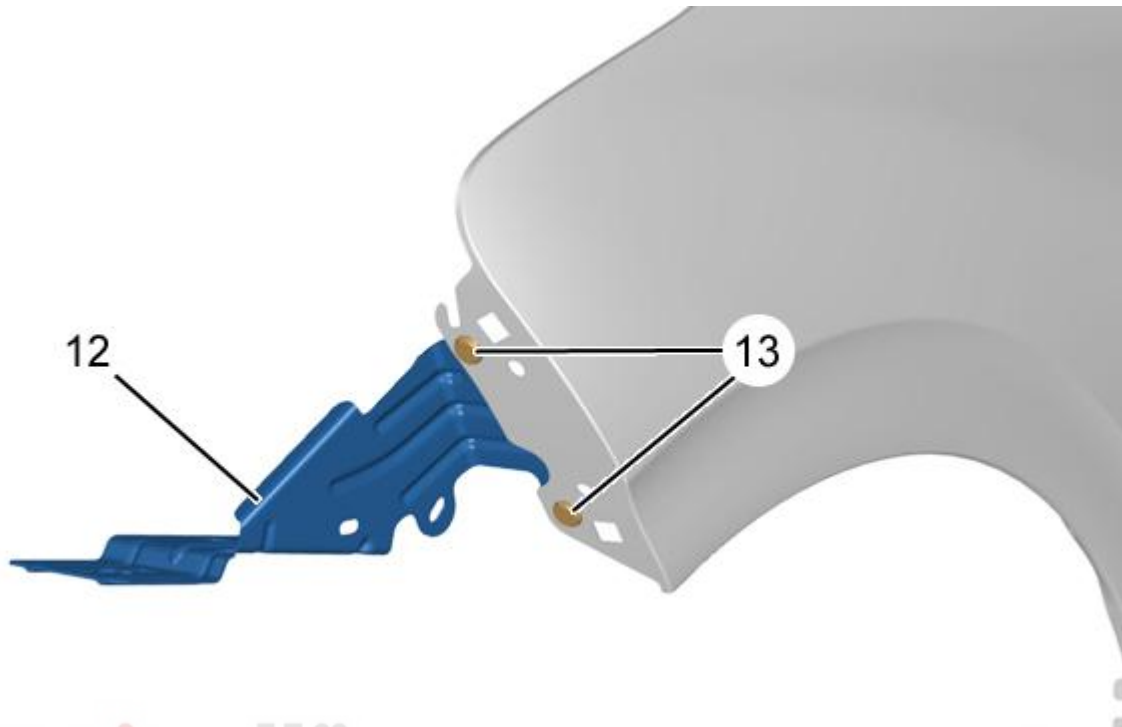
شرکت دیجیتال خودرو سامانه (مسئولیت محدود)

اولین سامانه دیجیتال تعمیرات آن خودرو در ایران



شکل : C4AG1WSD

گلگیر جلویی ۱۱ را باز کنید.



شکل: C4AG1W0D

نکته : در هنگام تعویض گل گیر

شرکت دیجیتال خودرو سامانه (مسئولیت محدود)

سر پرچ را سوراخ کنید؛ با استفاده از دریل با قطر ۱۰ mm

بدنه های پرچ های باقی مانده را سوراخ کنید؛ با استفاده از دریل با ۶mm
نگهدارنده ۱۲ را باز کنید.

۳- بستن :

مراحل بستن برعکس مراحل باز کردن است.

احتیاط: گشتاور سفت کردن را رعایت کنید.

انطباقات و لقی ها را تنظیم کنید

عملکرد تمامی تجهیزات را کنترل کنید