

دریچه هوای جانبی روی داشبورد: باز کردن - نصب مجدد

ابزار مخصوص مورد نیاز	
26102005	ابزار مخصوص تریم

برای محل قرارگیری اجزاء و مشخصات (گشتاور محکم کردن، قطعاتی که حتماً باید تعویض شوند، غیره) (به 57A، تجهیزات داخلی، مجموعه داشبورد: نقشه جزئیات رجوع کنید).

باز کردن

۱. آماده سازی برای باز کردن

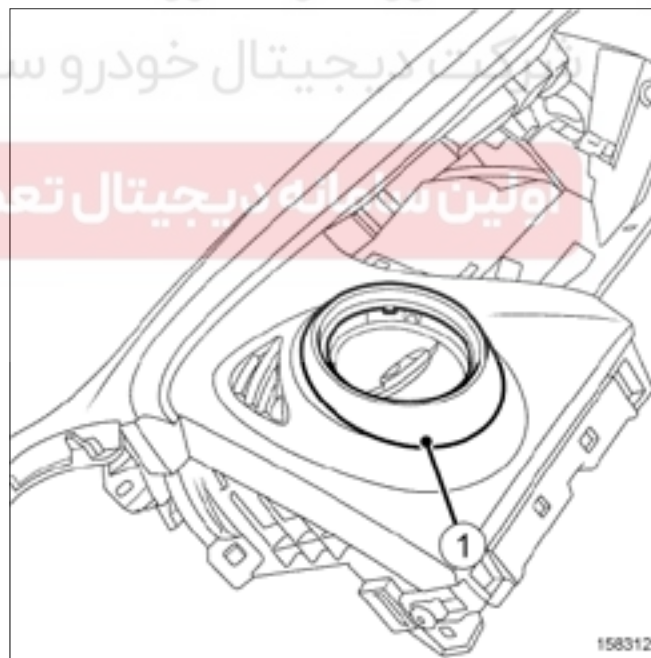
اتصال باتری را جدا کنید (به باتری: باز کردن - نصب مجدد رجوع کنید).

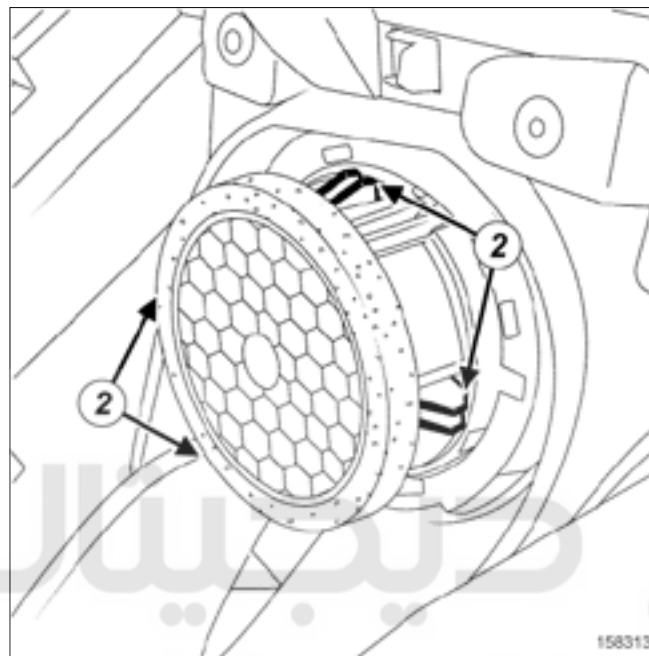
قطعات زیر را باز کنید:

داشبورد (به 57A، تجهیزات داخلی، مجموعه داشبورد: نقشه جزئیات رجوع کنید).

کانال توزیع هوای قسمت جلو (به مجموعه مدار توزیع هوا: نقشه جزئیات رجوع کنید).

۲. مرحله باز کردن قطعه مورد نظر





قاب کانال توزیع هوای قسمت جلو (۱) را با استفاده از ابزار (26102005) باز کنید. .
دریچه جانبی روی داشبورد با فشار بروی بست‌ها در هر طرف (۲) باز کنید.

نصب مجدد

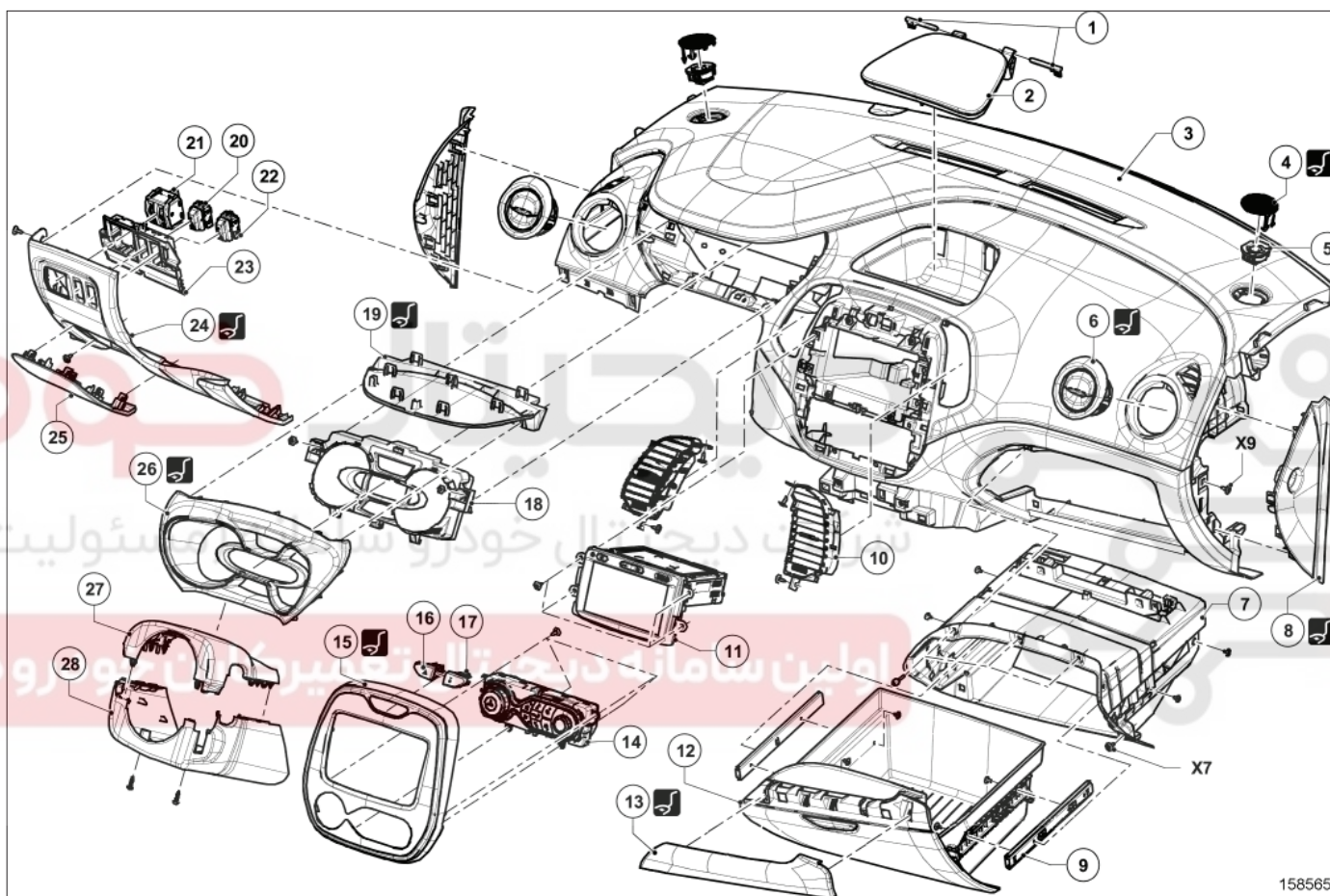
عملیات را در جهت عکس بازکردن انجام دهید.

دیجیتال خودرو

شرکت دیجیتال خودرو سامانه (مسئولیت محدود)

اولین سامانه دیجیتال تعمیرکاران خودرو در ایران

مجموعه داشبورد: نقشه جزئیات



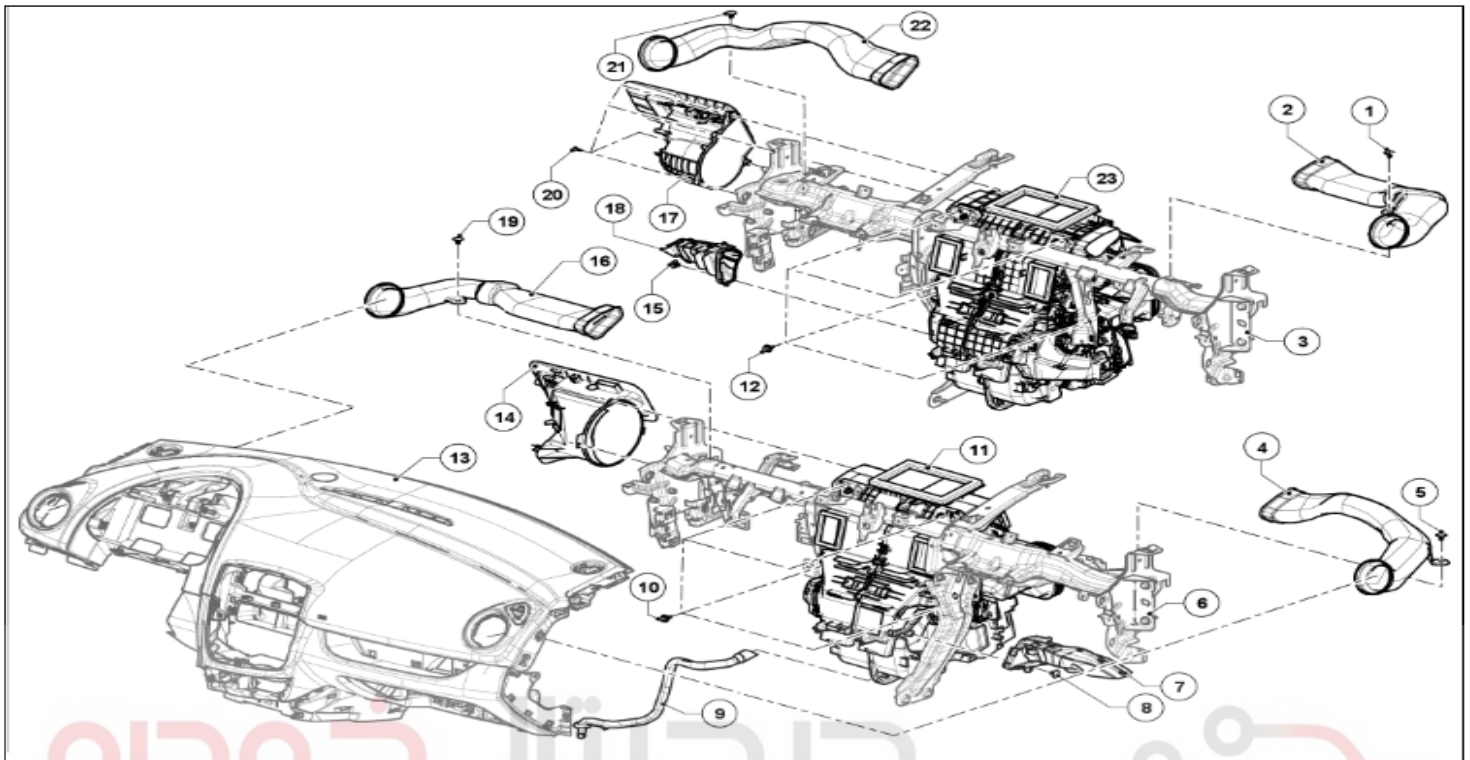
158565

(به راهنمای نقشه: شرح رجوع کنید).

برای بستن قطعاتی که گشتاور محکم کردن مشخصی برای آنها تعیین نشده است، به جدول گشتاورهای استاندارد مراجعه کنید، (به گشتاور محکم کردن: اطلاعات کلی رجوع کنید).

شماره	شرح	اطلاعات
۱	لولاهای محفظه نگهداری اشیاء	(به 57A، تجهیزات داخلی، داشبورد: جدا کردن قطعات - سوار کردن قطعات رجوع کنید)
۲	درپوش محفظه نگهداری اشیاء	(به 57A، تجهیزات داخلی، داشبورد: جدا کردن قطعات - سوار کردن قطعات رجوع کنید)
۳	داشبورد	(به 57A، تجهیزات داخلی، داشبورد: باز کردن - نصب مجدد رجوع کنید)
۴	شبکه روی بلندگوها	(Car. 1363)
۵	بلندگوها	
۶	دریچه هوای روی داشبورد	(به 57A، تجهیزات داخلی، دریچه هوای روی داشبورد: باز کردن - نصب مجدد رجوع کنید) (Car. 1363)
۷	سینی جعبه داشبورد	(به 57A، تجهیزات داخلی، جعبه داشبورد: باز کردن - نصب مجدد رجوع کنید)
۸	قاب سمت راست داشبورد	(Car. 1363)
۹	کشویی جعبه داشبورد	
۱۰	دریچه هوای روی داشبورد	
۱۱	رادیو	(به رادیو: فهرست و محل قرارگیری اجزاء رجوع کنید)
۱۲	جعبه داشبورد	(به 57A، تجهیزات داخلی، جعبه داشبورد: باز کردن - نصب مجدد رجوع کنید)
۱۳	قاب	(Car. 1363)
۱۴	صفحه کلید کنترل تهویه مطبوع	(به مجموعه گرمایش و تهویه محفظه سرنشین خودرو: نقشه جزئیات رجوع کنید)
۱۵	قاب جلوی پانل وسط داشبورد	(به 57A، تجهیزات داخلی، قاب پانل وسط: باز کردن - نصب مجدد رجوع کنید) (Car. 1363)
۱۶	کلید کنترل	(به چراغ فلاشر و کلید کنترل قفل مرکزی: باز کردن - نصب مجدد رجوع کنید)
۱۷	کلید کنترل	(به چراغ فلاشر و کلید کنترل قفل مرکزی: باز کردن - نصب مجدد رجوع کنید)
۱۸	صفحه نشانگرها:	(به صفحه نشانگرها: باز کردن - نصب مجدد رجوع کنید)
۱۹	قاب محافظ صفحه نشانگرها	(Car. 1363)
۲۰	کلید کنترل	(به کلیدهای کنترل محفظه سرنشین: فهرست و محل قرارگیری اجزاء رجوع کنید)
۲۱	کلید کنترل	(به کلیدهای کنترل محفظه سرنشین: فهرست و محل قرارگیری اجزاء رجوع کنید)
۲۲	کلید کنترل	(به کلیدهای کنترل محفظه سرنشین: فهرست و محل قرارگیری اجزاء رجوع کنید)
۲۳	صفحه کلیدهای کنترل	
۲۴	قاب پایینی داشبورد	(Car. 1363)
۲۵	درپوش فیوزها	
۲۶	صفحه نشانگرها	(Car. 1363)
۲۷	قاب زیر فرمان	
۲۸	قاب زیر فرمان	

مدار توزیع هوا: نقشه جزئیات



اطلاعات عمومی جهت بستن اجزائی که مقادیر گشتاور سفت کردن آنها مشخص نشده است به جداول گشتاور استاندارد مراجعه نمائید گشتاور سفت کردن:
 شرکت دیجیتال خودرو سامانه (مسئولیت محدود)

اولین سامانه در حیطه تعمیرکاران خودرو در ایران

اطلاعات	نام اجزاء	علائم
	لوله تخلیه کندانسور	۹
	داشبورد	۱۳

محفظه توزیع هوای DENSO

اطلاعات	نام اجزاء	علائم
	بست	۱
(به 61A، بخاری، کانال توزیع هوای قسمت جلو: باز کردن- نصب مجدد رجوع کنید)	کانال توزیع هوای جلو	۲
	قطعه عرضی داشبورد	۳
	پیچ	۱۲
	بست	۱۵
(به 61A، بخاری، کانال ورودی هوای قسمت جلو: باز کردن- نصب مجدد رجوع کنید)	کانال هوای ورودی قسمت جلو	۱۷
(به 61A، بخاری، کانال توزیع هوای قسمت جلو: باز کردن- نصب مجدد رجوع کنید)	کانال توزیع هوای ستون جلو	۱۸
	پیچ	۲۰
	بست	۲۱
(به 61A، بخاری، کانال توزیع هوای قسمت جلو: باز کردن- نصب مجدد رجوع کنید)	کانال توزیع هوای جلو	۲۲
(به 61A، بخاری، محفظه توزیع هوا: باز کردن- نصب مجدد رجوع کنید)	محفظه توزیع هوا	۲۳

محفظه توزیع هوای VALEO

اطلاعات	نام اجزاء	علائم
(به 61A، بخاری، کانال توزیع هوای قسمت جلو: باز کردن- نصب مجدد رجوع کنید)	کانال توزیع هوای جانبی جلو	۴
	بست	۵
	قطعه عرضی داشبورد	۶
(به 61A، بخاری، کانال ورودی هوای قسمت جلو: باز کردن- نصب مجدد رجوع کنید)	کانال توزیع هوای ستون جلو	۷
	بست	۸
	پیچ	۱۰
(به 61A، بخاری، محفظه توزیع هوا: باز کردن- نصب مجدد رجوع کنید)	محفظه توزیع هوا	۱۱
(به 61A، بخاری، محفظه توزیع هوا: باز کردن- نصب مجدد رجوع کنید)	کانال هوای ورودی جلو	۱۴
(به 61A، بخاری، کانال توزیع هوای قسمت جلو: باز کردن- نصب مجدد رجوع کنید)	کانال توزیع هوای جانبی جلو	۱۶
	بست	۱۹



REPAIR-30x02x08-02x50-1-3-1.xml

