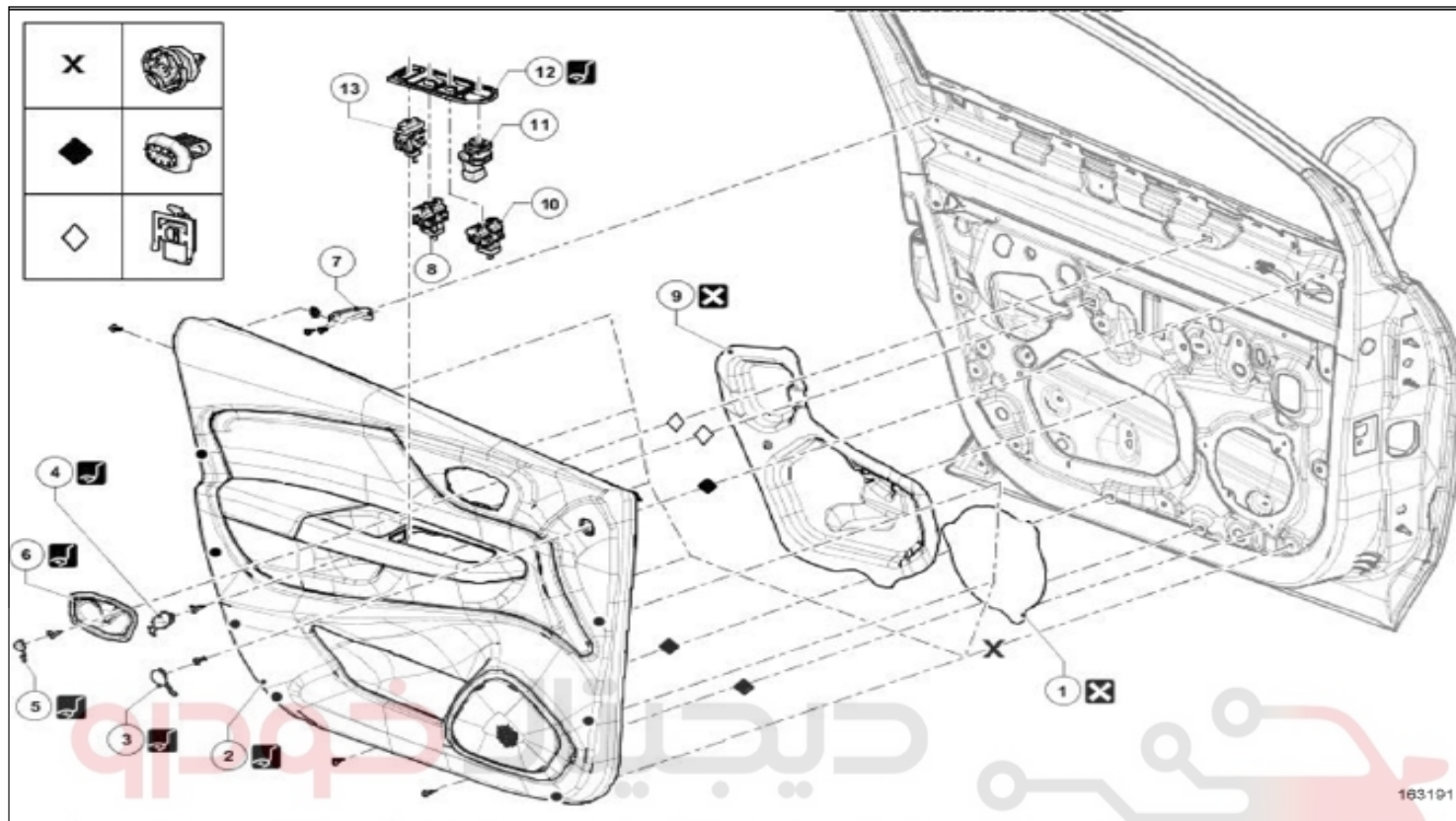


مجموعه درهای جانبی جلو: نقشه جزئیات



163191

شرکت دیجیتال خودرو سامانه (مسئولیت محدود)

کلید تصاویر: توضیحات

جهت بستن اجزائی که مقادیر گشتاور سفت کردن آنها مشخص نشده است به جداول گشتاور استاندارد مراجعه نمایید گشتاور سفت کردن: اطلاعات عمومی

اطلاعات	نام اجزاء	علامت
	قاب بلندگو	1
	رودری در جلو	2
	درپوش جلویی رودری در جلو	3
	درپوش عقبی رودری در جلو	4
	درپوش دستگیره در باز کن داخلی	5
	دستگیره در بازکن داخلی	6
	براکت نصب رودری	7
	کلید شیشه بالابر برقی در جلو	8
	فیلم آب بندی در	9
	کلید شیشه بالابر برقی در جلو	10
	کلید تنظیم آینه های جانبی	11
	پانل کنترل شیشه بالابر	12
	کلید قفل کن شیشه بالابرهای عقب	13



REPAIR-70x03x02x25-02x50-1-10-1.xml



دیجیتال خودرو

شرکت دیجیتال خودرو سامانه (مسئولیت محدود)

اولین سامانه دیجیتال تعمیرکاران خودرو در ایران

