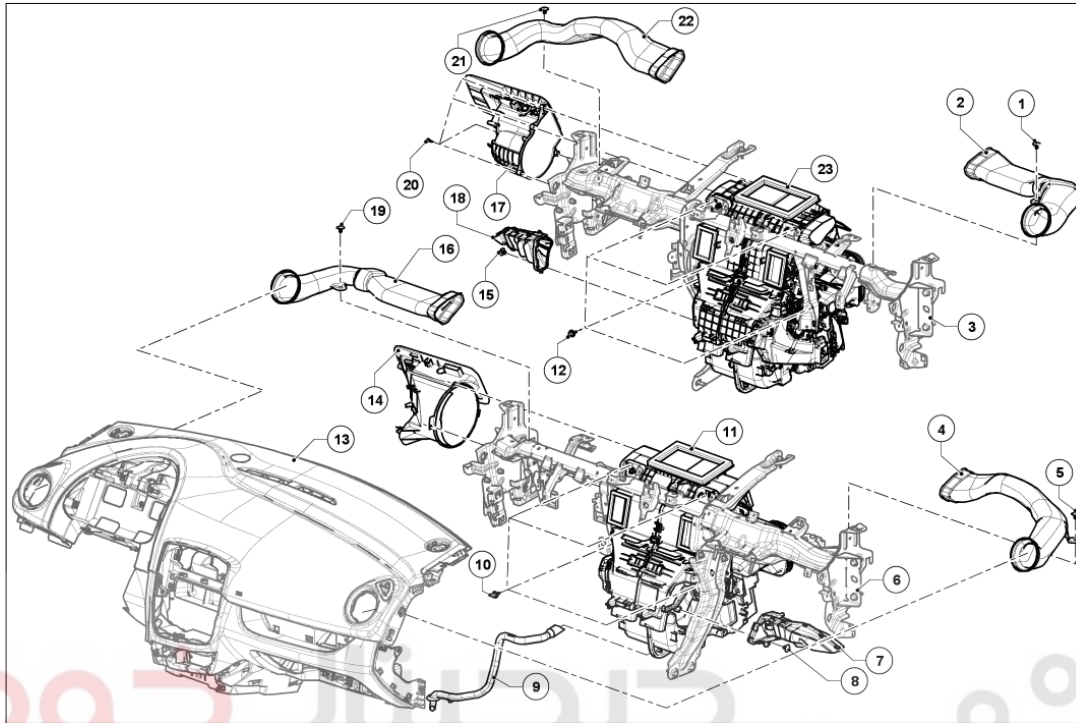


مدار توزیع هوا: نقشه جزئیات



(به راهنمای نقشه: شرح رجوع کنید).

برای بستن قطعاتی که گشتاور محکم کردن مشخصی برای آن ها تعیین نشده است، به جدول گشتاورهای استاندارد مراجعه کنید، (به گشتاور محکم کردن: اطلاعات کلی رجوع کنید).

شماره	شرح	اطلاعات
۹	لوله تخلیه کندانسور	
۱۳	داشبورد	(به مجموعه داشبورد: نقشه جزئیات رجوع کنید)

محفظه توزیع هوای Denso

شماره	شرح	اطلاعات
۱	بست	
۲	کانال توزیع هوای جلو	(به 61A بخاری، کانال توزیع هوای قسمت جلو: باز کردن - نصب مجدد رجوع کنید)
۳	قطعه عرضی داشبورد	
۱۲	پیچ	
۱۵	بست	
۱۷	کانال هوای ورودی قسمت جلو	(به 61A بخاری، کانال ورودی هوای قسمت جلو: باز کردن - نصب مجدد رجوع کنید)
۱۸	کانال توزیع هوای ستون جلو	(به 61A بخاری، کانال توزیع هوای قسمت پای جلو: باز کردن - نصب مجدد رجوع کنید)
۲۰	پیچ	
۲۱	بست	
۲۲	کانال توزیع هوای جلو	(به 61A بخاری، کانال توزیع هوای قسمت جلو: باز کردن - نصب مجدد رجوع کنید)
۲۳	محفظه توزیع هوا	(به 61A بخاری، محفظه توزیع هوا: باز کردن - نصب مجدد رجوع کنید)