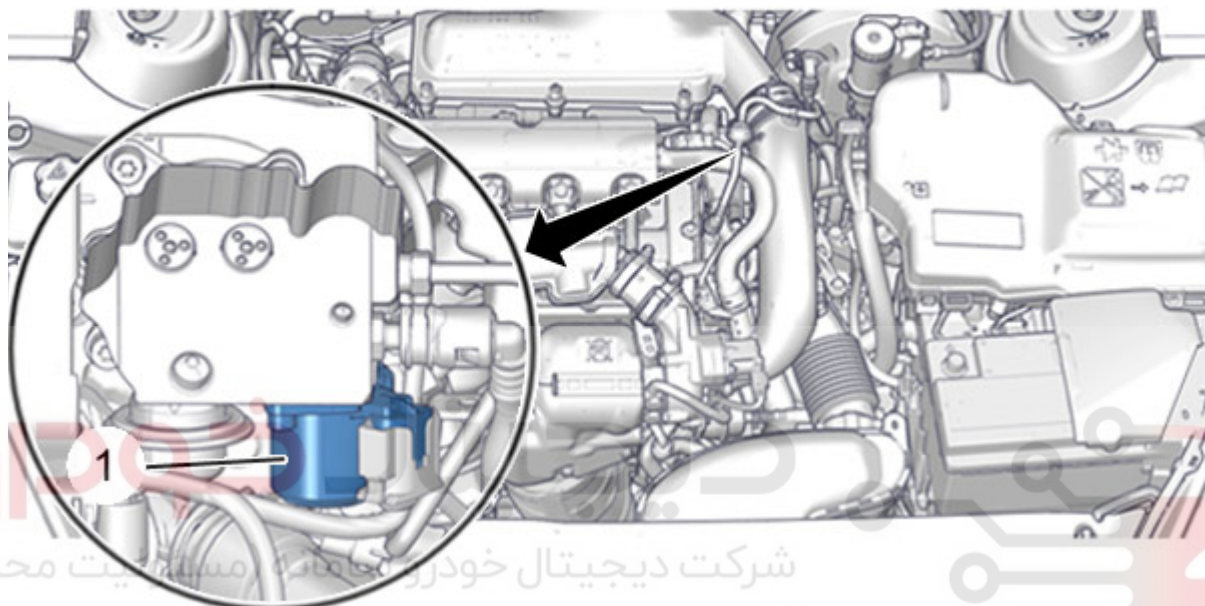


بازو بست : رگلاتور فشار سوخت بالا(پمپ فشار بالا)

مهم: توصیه های ایمنی و نظافت را رعایت نمایید.

1. موقعیت



شرکت دیجیتال خودرو (مستشاریت محدود)

اولین سامانه دیجیتال تعمیرکاران خودرو در ایران
شکل : B1BG23TD

رگلاتور فشار سوخت بالا(1)

2. باز کردن



رگلاتور فشار سوخت بالا و پمپ فشار بالا به صورت یک مجموعه بوده و در صورت نیاز به تعویض باید به صورت یک مجموعه تعویض شوند.