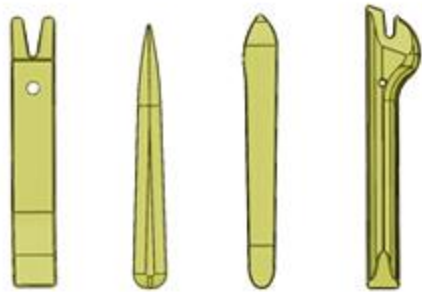


بازو بست :اجزا داشبورد

مهم: توصیه های ایمنی و نظافت را رعایت نمایید

۱. ابزار مخصوص

شرح ابزار	کد اختصاصی	تصویر
ابزار مخصوص تریم	۲۶۱۰۲۰۰۵	<p>[1350-ZZ]</p>  <p>شکل E5AG02MT :</p>

دیجیتال خودرو

شرکت دیجیتال خودرو سامانه (مسئولیت محدود)

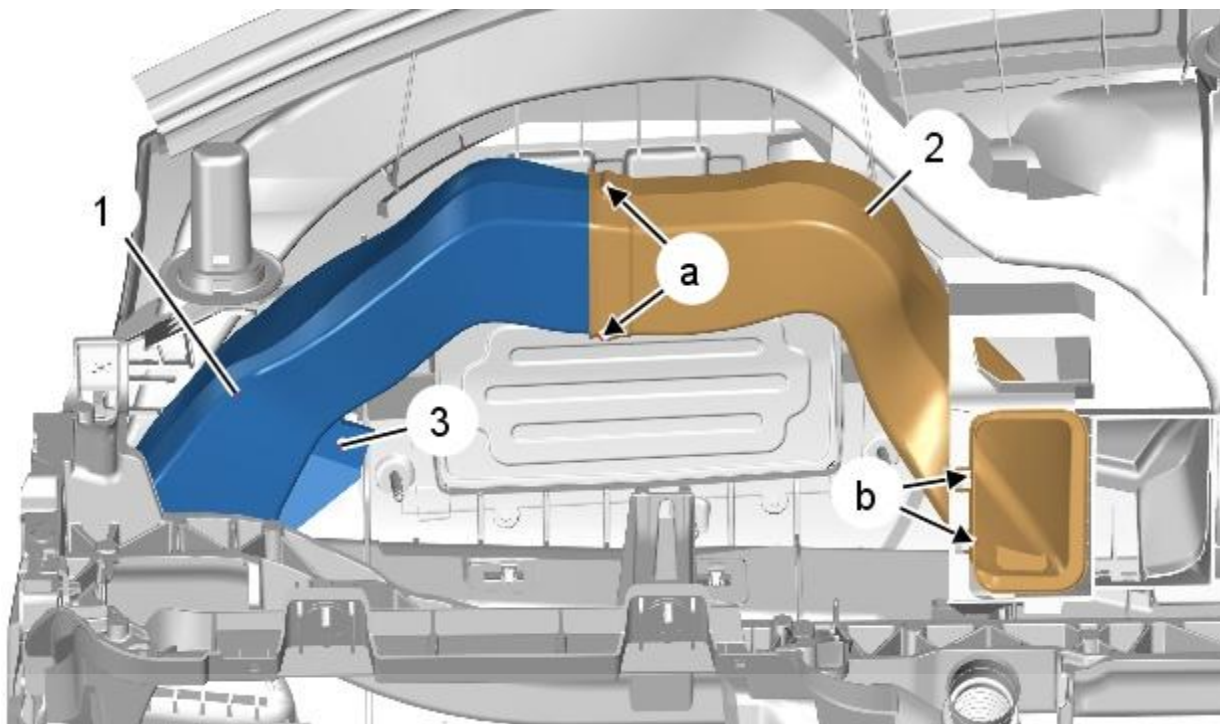
اولین سامانه دیجیتال تعمیرکاران خودرو در ایران

۲. جداسازی

اتصالات باتری را جدا کنید

باز کنید

کنسول وسط **i**دسته سیم داشبورد **i**کیسه هوای سرنشین **i**صفحه نشان دهنده ها **i**مجاری تهویه هوا **i**سوئیچ ها **i**نمایشگر چند منظوره **i**جعبه داشبورد **i**مجموعه نمایش روی شیشه (بنابه امکانات) **i**بلندگو **i**سنسور آفتاب **i**



شکل C5FS03RD :

دیجیتال خودرو

عملیات های متقارن

پیچ ها (۳) را باز کنید

کانال هوا (۱) را باز کنید (در نقاط a) با استفاده از ابزار [1350-ZZ] (ابزار مخصوص تریم با کد اختصاصی محدود)

(۲۶۱۰۲۰۰۵)

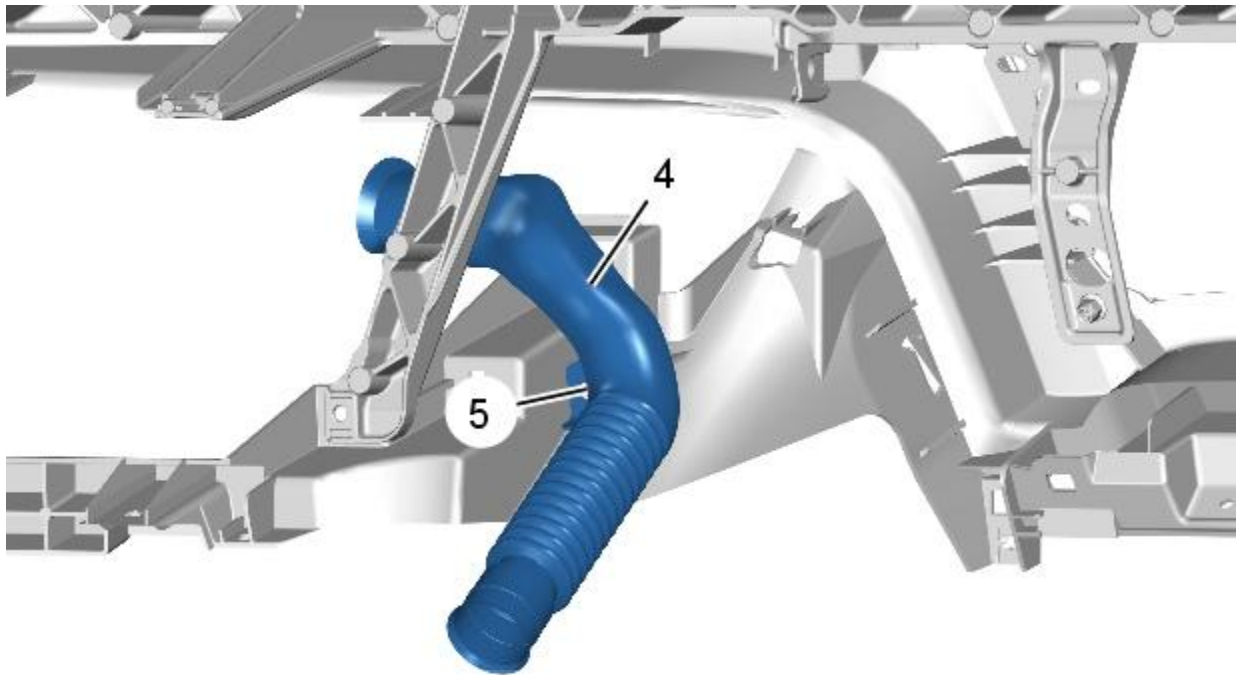
اولین سامانه دیجیتال تعمیرکاران خودرو در ایران

کانال هوا (۱) را باز کنید

کانال هوا (۲) را باز کنید (در نقاط b)؛ با استفاده از ابزار [1350-ZZ] (ابزار مخصوص تریم با کد اختصاصی)

(۲۶۱۰۲۰۰۵)

کانال هوا (۲) را باز کنید



شکل C5FS03SD :

دیجیتال خودرو

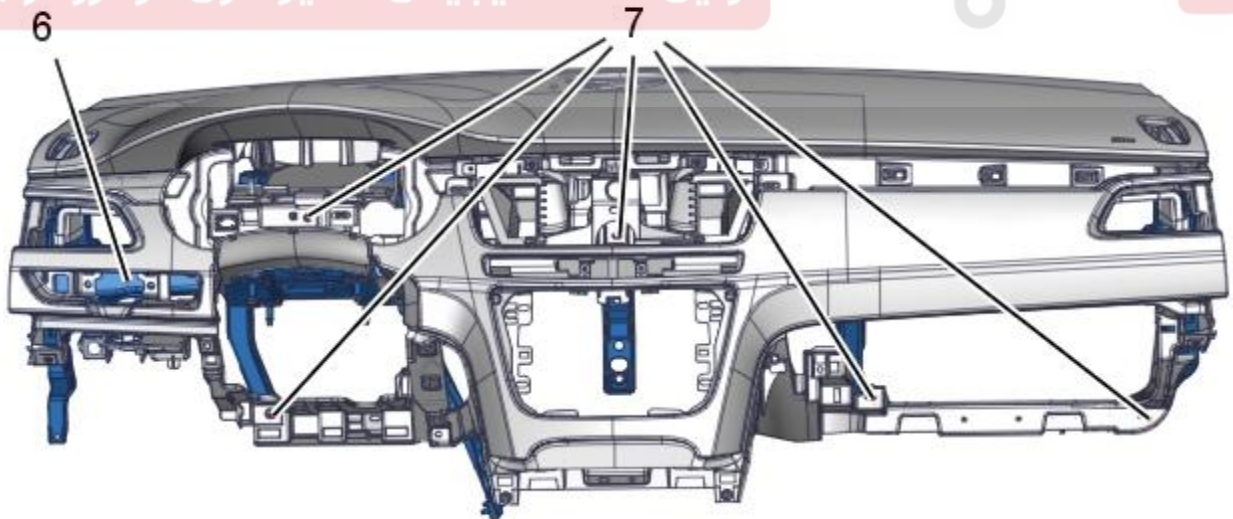
شرکت دیجیتال خودرو سامانه (مسئولیت محدود)

اولین سامانه دیجیتال تعمیرکاران خودرو در ایران

باز کنید

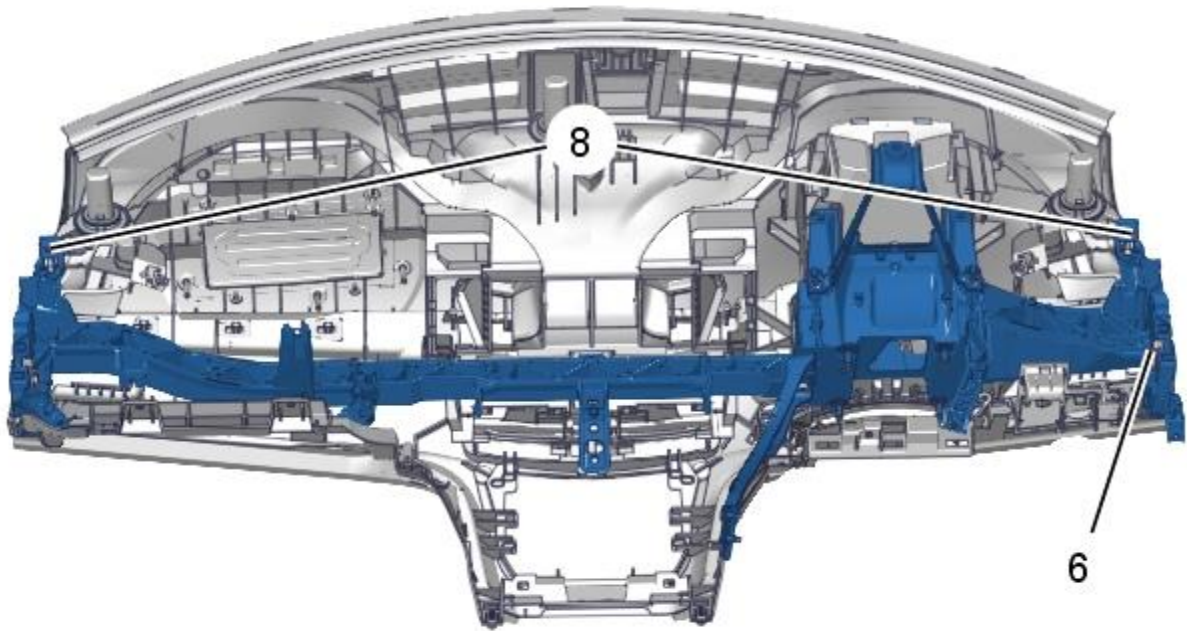
پیچ ایمنی (۵)

کانال هوا (۴)



شکل C5FS03VD :

پیچ ها (۷) را باز کنید (تقویتی داشبورد (۶))



شکل C5FS03WD :

باز کنید

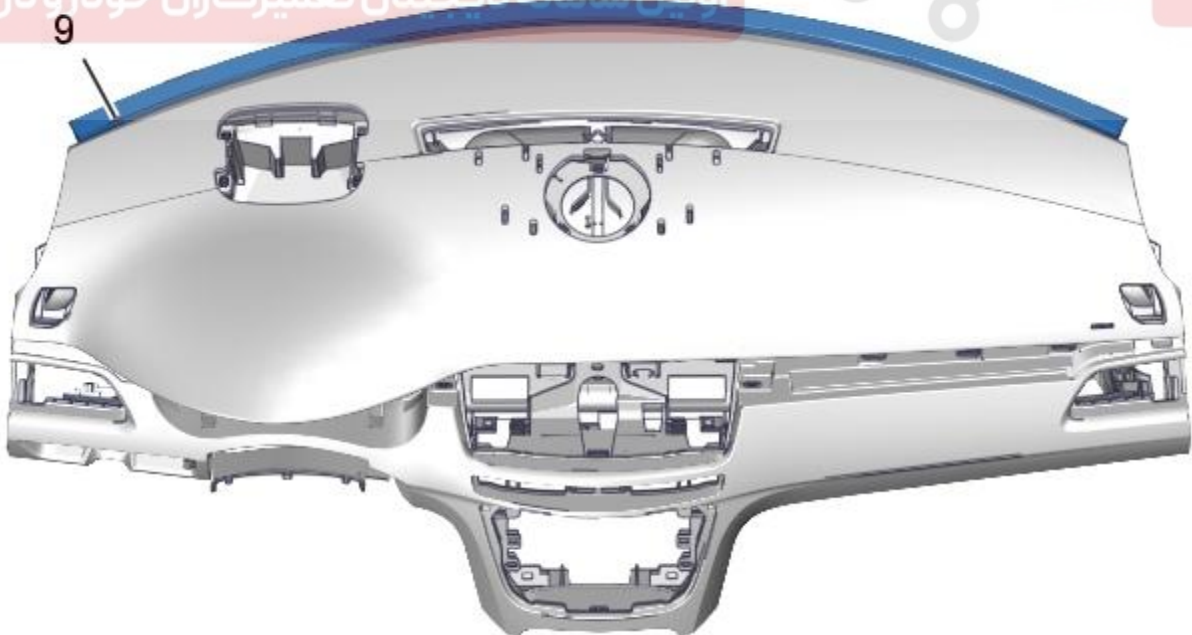
پیچ ها (۸)

تقویتی داشبورد (۶)

دیجیتال خودرو

شرکت دیجیتال خودرو سامانه (مسئولیت محدود)

اولین سامانه دیجیتال تعمیرکاران خودرو در ایران



شکل C5FS03ZD :

نوار آب بندی (۹) را باز کنید

۳. بستن مجدد

ترتیب بستن برعکس ترتیب مراحل باز کردن است
پیچ های ۳، ۵، ۷ و ۸ را به میزان 0,8 m.daN سفت کنید
اتصالات باتری را ببندید
عملکرد تجهیزات را کنترل کنید.

دیجیتال خودرو

شرکت دیجیتال خودرو سامانه (مسئولیت محدود)

اولین سامانه دیجیتال تعمیرکاران خودرو در ایران

