

RENAULT

مکانیزم‌ها و تجهیزات

5

مکانیزم‌های درب‌های جانبی 51A

مکانیزم‌های درب‌های غیر جانبی 52A

شیشه‌ها 54A

محافظ‌های بیرونی 55A

تجهیزات بیرونی 56A

تجهیزات داخلی 57A

تجهیزات ایمنی 59A

دیجیتال خودرو

شرکت دیجیتال خودرو سامانه (مسئولیت محدود)

اولین سامانه دیجیتال تعمیرکاران خودرو در ایران

LOGRM1K/2/1

جدول تغییرات اطلاعاتی ابزارهای مخصوص تعمیراتی (مصوب خودروساز)

شماره فنی جدید	شماره سریال	شماره فنی موجود در مستندات	نام ابزار	صفحه	نام مستند تعمیراتی	شماره مدرک	خودرو
		1094. Tar	ابزار خارج کننده با سه شاخک کشویی.	۱۳	راهنمای تعمیرات مکانیزمها و تجهیزات تندر ۹۰	LOGRM1K/2/1	لوگن ال ۹۰
در آخرین لیست مصوب خودروساز وجود ندارد		1845. Car	ابزار باز کردن مکانیزم قفل درب پاک	۲۶	راهنمای تعمیرات مکانیزمها و تجهیزات تندر ۹۰	LOGRM1K/2/1	لوگن ال ۹۰
	۲۱۰۱۵	01-1294. Ele	ابزار جدا کردن بازوهای برف پاک کن	۴۱	راهنمای تعمیرات مکانیزمها و تجهیزات تندر ۹۰	LOGRM1K/2/1	لوگن ال ۹۰
در آخرین لیست مصوب خودروساز وجود ندارد		1735. Car	محافظ داشبورد	۴۱	راهنمای تعمیرات مکانیزمها و تجهیزات تندر ۹۰	LOGRM1K/2/1	لوگن ال ۹۰
در آخرین لیست مصوب خودروساز وجود ندارد		1363. Car	ابزار جدا کردن قطعه	۶۰	راهنمای تعمیرات مکانیزمها و تجهیزات تندر ۹۰	LOGRM1K/2/1	لوگن ال ۹۰
در آخرین لیست مصوب خودروساز وجود ندارد		1363. Car	ابزار جدا کردن قطعه	۷۹	راهنمای تعمیرات مکانیزمها و تجهیزات تندر ۹۰	LOGRM1K/2/1	لوگن ال ۹۰
در آخرین لیست مصوب خودروساز وجود ندارد		1363. Car	ابزار جدا کردن قطعه	۸۰	راهنمای تعمیرات مکانیزمها و تجهیزات تندر ۹۰	LOGRM1K/2/1	لوگن ال ۹۰

شرکت دیجیتال خودرو سامانه (مسئولیت محدود)

اولین سامانه دیجیتال تعمیرکاران خودرو در ایران



فصل ۵ – LOGAN - SANDERO

فهرست

صفحه

مکانیزم‌های درب‌های جانبی	51A	مکانیزم‌های درب‌های جانبی	51A
51A-25 دستگیره شیشه بالابر درب جانبی عقب: باز کردن - نصب مجدد	51A-1	51A-1 ترمز درب جانبی جلو: باز کردن - نصب مجدد	
51A-26 ناودانی شیشه درب جانبی عقب: باز کردن - نصب مجدد	51A-2	51A-2 زبانه ستون درب جانبی جلو: باز کردن - نصب مجدد	
	51A-3	51A-3 قفل مکانیکی درب جانبی جلو: باز کردن - نصب مجدد	
	51A-4	51A-4 قفل سوئیچی درب جانبی جلو: باز کردن - نصب مجدد	
	51A-5	51A-5 دستگیره داخلی باز کردن درب جانبی جلو: باز کردن - نصب مجدد	
	51A-6	51A-6 دستگیره بیرونی درب: باز کردن - نصب مجدد	
	51A-7	51A-7 مکانیزم شیشه بالابر برقی درب جانبی جلو: باز کردن - نصب مجدد	
	51A-9	51A-9 مکانیزم شیشه بالابر دستی درب جانبی جلو: باز کردن - نصب مجدد	
	51A-11	51A-11 دستگیره شیشه بالابر درب جانبی جلو: باز کردن - نصب مجدد	
	51A-13	51A-13 ناودانی شیشه درب جانبی جلو: باز کردن - نصب مجدد	
	51A-14	51A-14 ترمز درب جانبی عقب: باز کردن - نصب مجدد	
	51A-15	51A-15 زبانه ستون درب جانبی عقب: باز کردن - نصب مجدد	
	51A-16	51A-16 قفل مکانیکی درب جانبی عقب: باز کردن - نصب مجدد	
	51A-18	51A-18 دستگیره داخلی باز کردن درب جانبی عقب: باز کردن - نصب مجدد	
	51A-19	51A-19 مکانیزم شیشه بالابر دستی درب جانبی عقب: باز کردن - نصب مجدد	
	51A-21	51A-21 مکانیزم شیشه بالابر برقی درب جانبی عقب: باز کردن - نصب مجدد	
	51A-23	51A-23 کابل کنترل باز کردن درب باک: باز کردن - نصب مجدد	
مکانیزم‌های درب‌های غیر جانبی	52A		
52A-1 دستگیره باز کردن درب موتور: باز کردن - نصب مجدد	52A-1		
52A-2 قفل درب موتور: باز کردن - نصب مجدد	52A-2		
52A-3 کابل دستگیره باز کردن درب موتور: باز کردن - نصب مجدد	52A-3		
52A-5 ضربه گیر درب موتور: باز کردن - نصب مجدد	52A-5		
52A-6 مکانیزم‌های درب صندوق: باز کردن - نصب مجدد	52A-6		
52A-7 قفل مکانیکی درب صندوق: باز کردن - نصب مجدد	52A-7		
52A-8 زبانه ستون درب صندوق: باز کردن - نصب مجدد	52A-8		
52A-9 قفل سوئیچی درب صندوق: باز کردن - نصب مجدد	52A-9		
52A-11 دستگیره باز کردن درب باک: باز کردن - نصب مجدد	52A-11		

فهرست

تجهیزات بیرونی		56A	شیشه‌ها		54A
56A-1	نیم شبکه هواکش: باز کردن - نصب مجدد		54A-1	شیشه جلو: باز کردن - نصب مجدد	
56A-2	آئینه جانبی: باز کردن - نصب مجدد		54A-5	شیشه متحرک درب جانبی جلو: باز کردن - نصب مجدد	
56A-3	شیشه آئینه جانبی: باز کردن - نصب مجدد		54A-7	شیشه متحرک درب جانبی عقب: باز کردن - نصب مجدد	
56A-4	آرم‌های قسمت عقب: باز کردن - نصب مجدد		54A-9	شیشه عقب: باز کردن - نصب مجدد	
تجهیزات داخلی		57A	محافظ‌های بیرونی		55A
57A-1	داشبورد: باز کردن - نصب مجدد		55A-1	سپر جلو: باز کردن - نصب مجدد	
57A-12	درب جعبه داشبورد: باز کردن - نصب مجدد		55A-4	سپر جلو: انطباق	
57A-13	کنسول مرکزی: باز کردن - نصب مجدد		55A-6	سپر جلو: باز کردن قطعات - نصب مجدد قطعات	
57A-16	آینه داخلی: باز کردن - نصب مجدد		55A-13	سپر عقب: باز کردن - نصب مجدد	
57A-17	دریچه هوای روی داشبورد: باز کردن - نصب مجدد		55A-15	نوار پایین درب صندوق: باز کردن - نصب مجدد	
57A-19	آفتاب گیر: باز کردن - نصب مجدد		55A-16	زه درب جانبی جلو: باز کردن - نصب مجدد	
57A-20	دستگیره فوقانی درب: باز کردن - نصب مجدد		55A-17	زه درب جانبی عقب: باز کردن - نصب مجدد	
			55A-18	زه گلگیر جلو: باز کردن - نصب مجدد	
			55A-19	زه گلگیر عقب: باز کردن - نصب مجدد	
			55A-20	صفحه محافظه چرخ (شلگیر) جلو: باز کردن - نصب مجدد	
			55A-22	صفحه محافظه چرخ (شلگیر) جلو: انطباق	
			55A-23	صفحه محافظه چرخ (شلگیر) عقب: باز کردن - نصب مجدد	
			55A-24	گل پخش کن: باز کردن - نصب مجدد	
			55A-25	باز کردن - نصب مجدد قطعات روی سپر قطعات	
تجهیزات ایمنی		59A			
59A-1	محافظ بدن درب جانبی جلو: باز کردن - نصب مجدد				

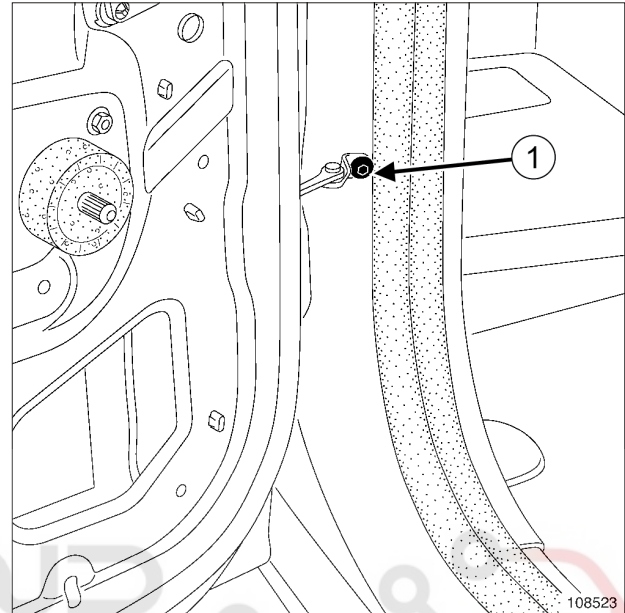
51A

مکانیزم‌های درب‌های جانبی

ترمز درب جانبی جلو: باز کردن - نصب مجدد

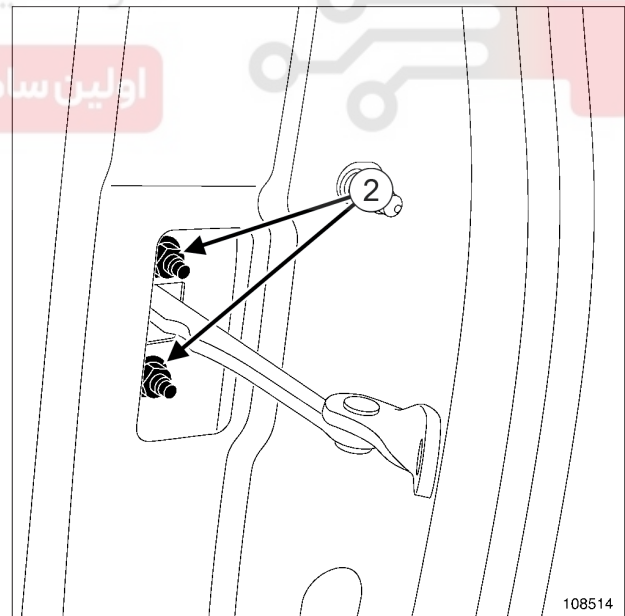
باز کردن

- تودری درب را باز کنید (به بخش تودری درب جانبی جلو: باز کردن - نصب مجدد مراجعه نمایید) (MR 389، 72A، پوشش درب‌های جانبی).



108523

- پیچ (1) را باز کنید.



108514

- پیچ‌های (2) را باز کنید.
- ترمز را از داخل محفظه درب بیرون بیاورید.

نصب مجدد

- عملیات را در جهت عکس باز کردن انجام دهید.

شرکت دیجیتال خودرو (مسئولیت محدود)

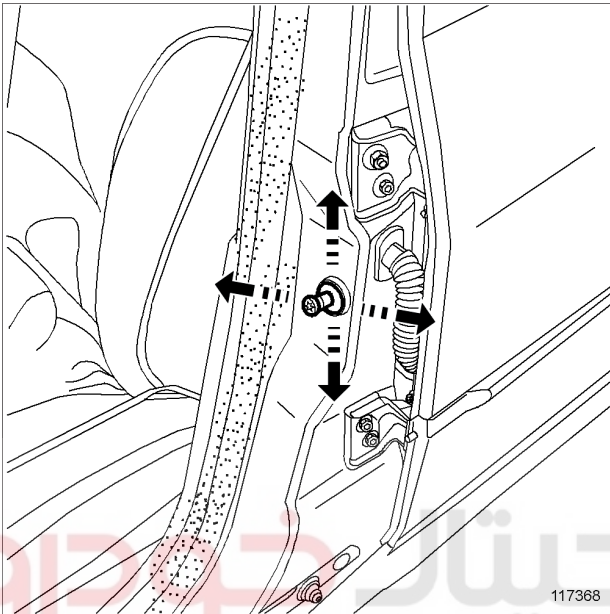
اولین سامانه دیجیتال تعمیرکاران خودرو در ایران

51A

مکانیزم‌های درب‌های جانبی زبانه ستون درب جانبی جلو: باز کردن - نصب مجدد

نصب مجدد

مرحله نصب قطعه مورد نظر



117368

- زبانه ستون را در محل خود قرار داده و آنرا تنظیم کنید.
- تست عملکرد صحیح بسته شدن درب را انجام دهید.
- زبانه ستون درب جانبی را با گشتاور (21 N.m) محکم کنید.

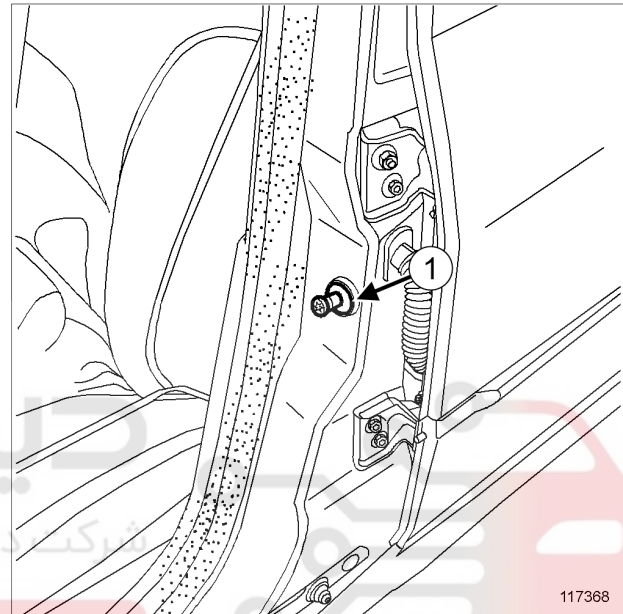
گشتاور محکم کردن

21 N.m

زبانه ستون درب جانبی

باز کردن

مرحله باز کردن قطعه مورد نظر



117368

- زبانه ستون (1) را باز کنید.

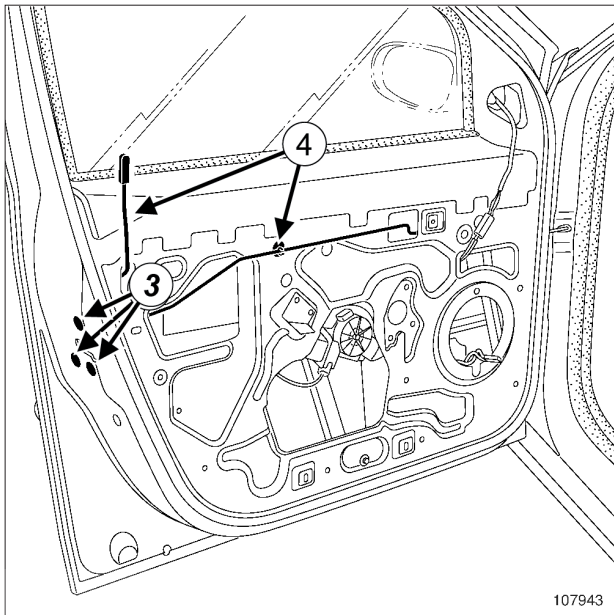
51A

مکانیزم‌های درب‌های جانبی

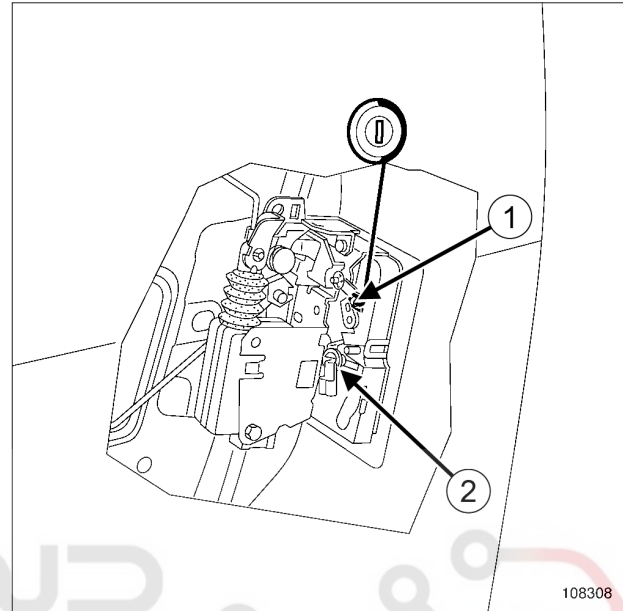
قفل مکانیکی درب جانبی جلو: باز کردن - نصب مجدد

باز کردن

- تودری درب جانبی جلو را باز کنید (به بخش تودری درب جانبی جلو: باز کردن - نصب مجدد مراجعه نمایید) (72A، MR 389، پوشش درب‌های جانبی).



107943

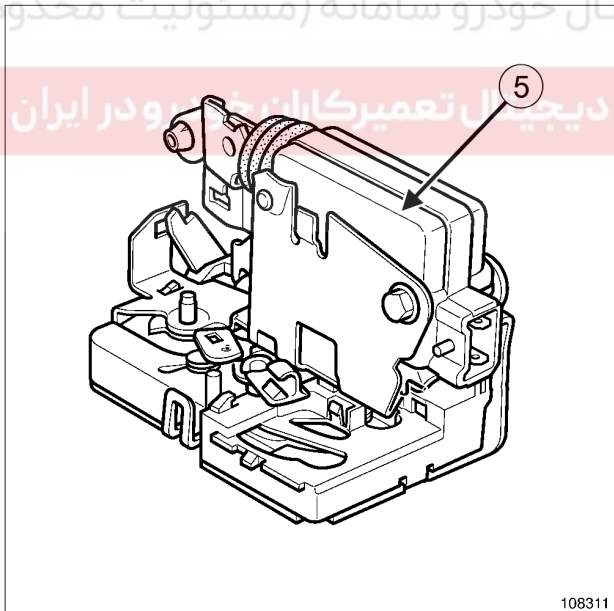


108308

- پیچ‌های (3) را باز کنید.
- اتصالات الکتریکی را جدا کنید.
- قفل و میله‌های کنترل دستگیره درب (4) را بیرون بیاورید.

- قطعات زیر را جدا کنید:

- پایه مثلثی قلاب را از گیره (1).
- میله کنترل دستگیره بیرونی (2).



108311

- محرك قفل مرکزی (5) را باز کنید (بر حسب سطح تجهیزات).

نصب مجدد

- عملیات را در جهت عکس باز کردن انجام دهید.

51A

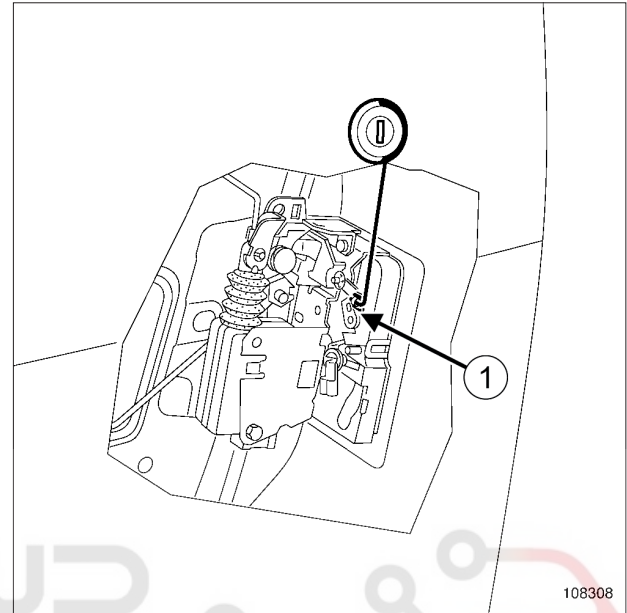
مکانیزم‌های درب‌های جانبی

قفل سوئیچی درب جانبی جلو: باز کردن - نصب مجدد

U90 یا L90 یا K90 یا F90

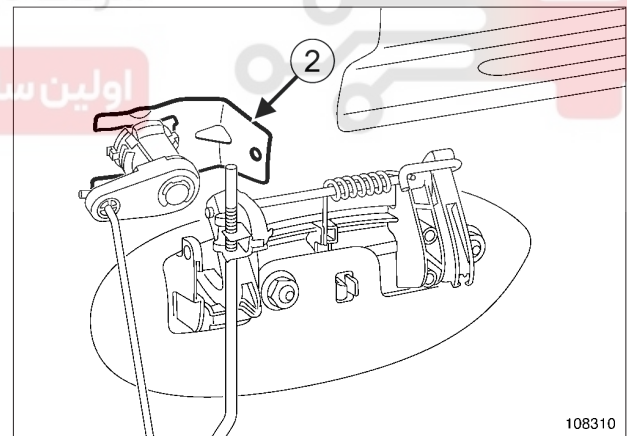
باز کردن

- تودری درب جانبی جلو را باز کنید (به بخش تودری درب جانبی جلو: باز کردن - نصب مجدد مراجعه نمایید) (72A, MR 389, پوشش درب‌های جانبی).



108308

- پایه مثلی قلاب را از گیره (1) جدا کنید.



108310

- دوشاخه (2) را بیرون بیاورید.
- قفل سوئیچی را باز کنید.

نصب مجدد

- عملیات را در جهت عکس باز کردن انجام دهید.

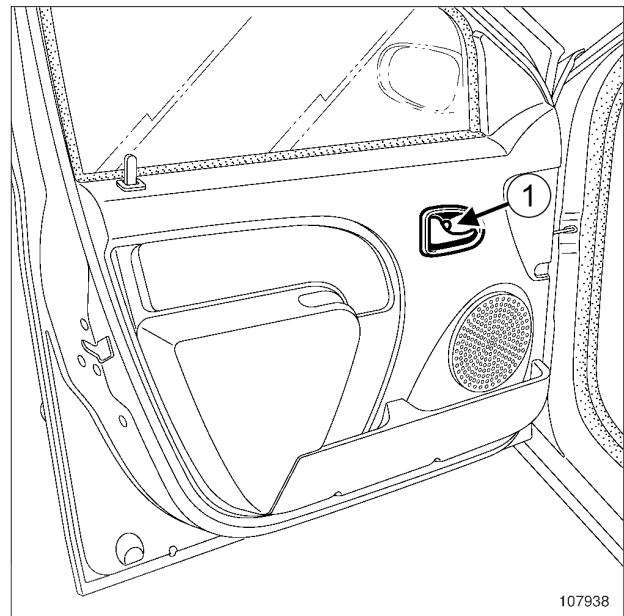
دیجیتال خودرو
شرکت دیجیتال خودرو سامانه (مسئولیت محدود)
اولین سامانه دیجیتال تعمیرکاران خودرو در ایران

51A

مکانیزم‌های درب‌های جانبی

دستگیره داخلی باز کردن درب جانبی جلو: باز کردن - نصب مجدد

باز کردن



107938

□ قطعات زیر را باز کنید:

- پیچ (1)،

- دستگیره داخلی باز کردن درب.

نصب مجدد

□ عملیات را در جهت عکس باز کردن انجام دهید.

دیجیتال خودرو
شرکت دیجیتال خودرو سامانه (مسئولیت محدود)

اولین سامانه دیجیتال تعمیرکاران خودرو در ایران

51A

مکانیزم‌های درب‌های جانبی

دستگیره بیرونی درب: باز کردن - نصب مجدد

U90 یا L90 یا K90 یا F90

باز کردن دستگیره درب عقب

- تودری درب جانبی عقب را باز کنید (به بخش تودری درب جانبی جلو: باز کردن - نصب مجدد مراجعه نمایید) (72A، MR 389، پوشش درب‌های جانبی).

تذکر:

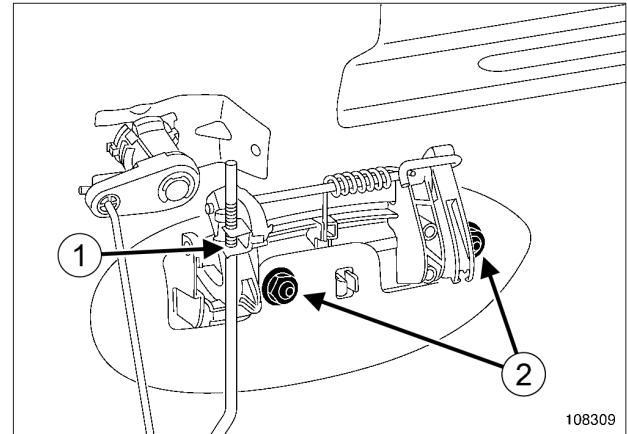
ادامه عملیات باز کردن، همانند باز کردن دستگیره درب جلو است.

نصب مجدد

- عملیات را در جهت عکس باز کردن انجام دهید.

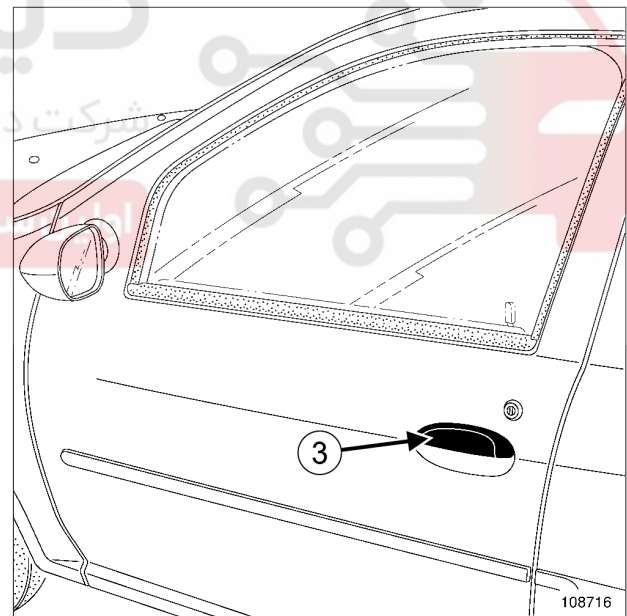
باز کردن

- تودری درب جانبی جلو را باز کنید (به بخش تودری درب جانبی جلو: باز کردن - نصب مجدد مراجعه نمایید) (72A، MR 389، پوشش درب‌های جانبی).



108309

- میله کنترل دستگیره درب را از گیره (1) جدا کنید.
- مهره‌های (2) را باز کنید.



108716

- دستگیره بیرونی (3) را بیرون بیاورید.

دیجیتال خودرو

شرکت دیجیتال خودرو سامانه (مسئولیت محدود)

سامانه دیجیتال تعمیرکاران خودرو در ایران

51A

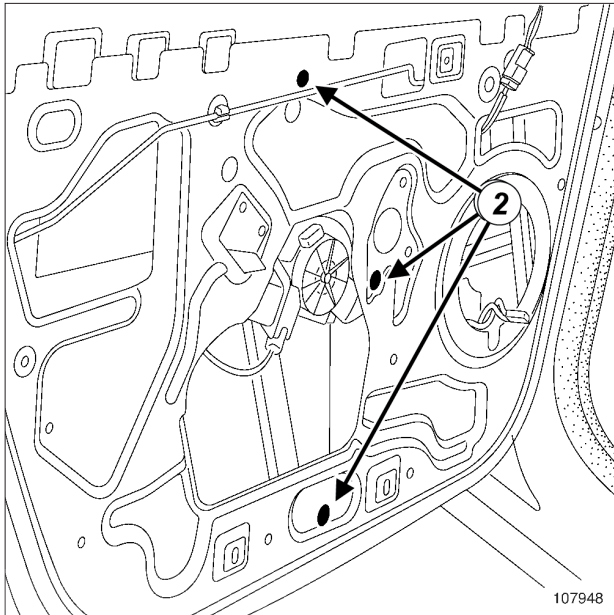
مکانیزم‌های درب‌های جانبی

مکانیزم شیشه بالابر برقی درب جانبی جلو: باز کردن - نصب مجدد

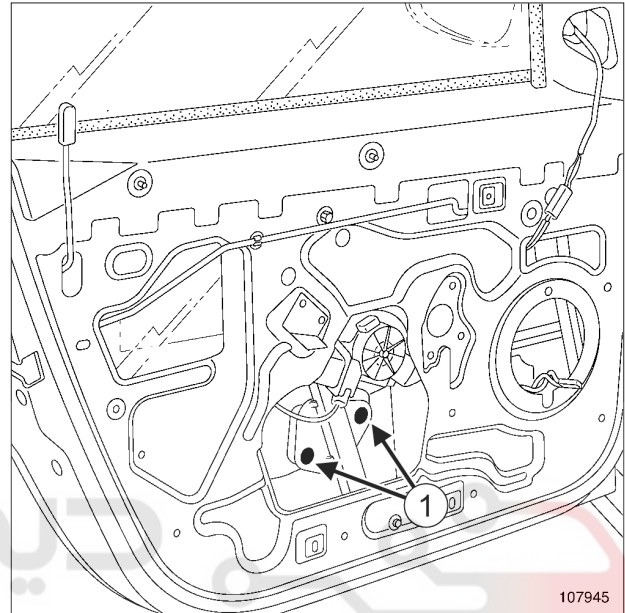
باز کردن

تودری درب جانبی جلو را باز کنید (به بخش تودری درب جانبی جلو: باز کردن - نصب مجدد مراجعه نمایید) (MR 389، 72A، پوشش درب‌های جانبی).

شیشه را پایین بیاورید.

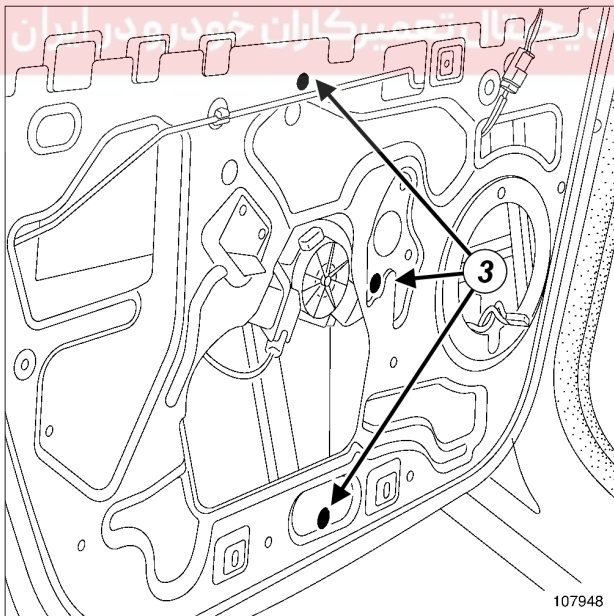


107948



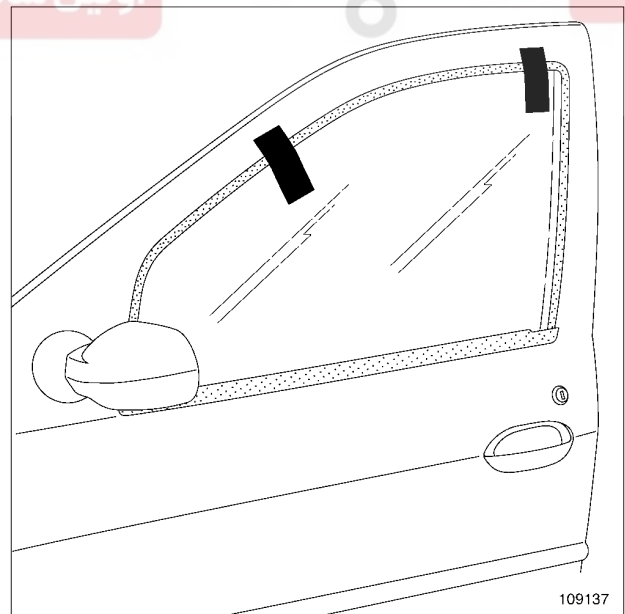
107945

- مهره‌های (2) را باز کنید.
- مکانیزم شیشه بالابر را بیرون بیاورید.
- اتصال الکتریکی را جدا کنید.

نصب مجدد

107948

- پیچ‌های (1) را باز کنید.
- شیشه را تا آخرین حد بالا ببرید.



109137

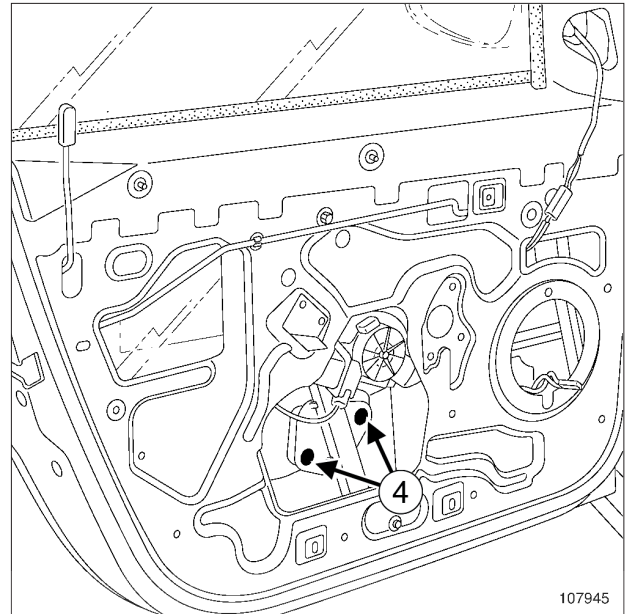
- مکانیزم شیشه بالابر را در محل خود قرار دهید.
- اتصال الکتریکی را مجدداً وصل کنید.
- مهره‌های (3) را نصب کنید.
- شیشه را در محل خود قرار دهید.

به کمک چسب نواری شیشه را در موقعیت بالا ثابت نگه دارید.

51A

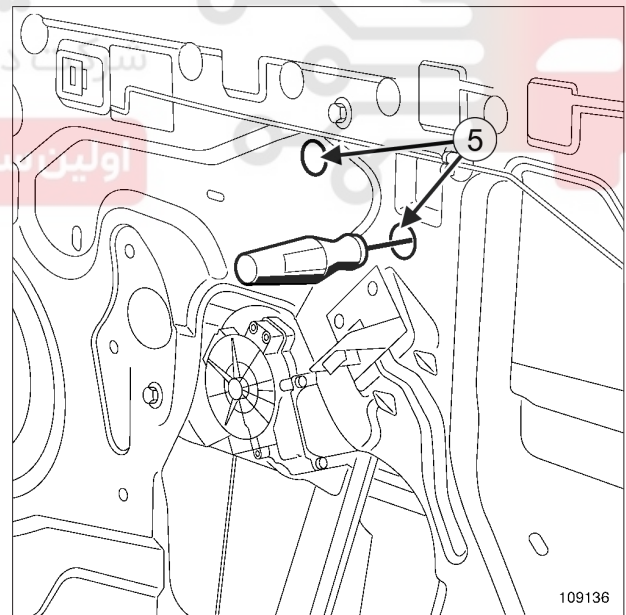
مکانیزم‌های درب‌های جانبی

مکانیزم شیشه بالا بر برقی درب جانبی جلو: باز کردن - نصب مجدد



107945

- پیچ‌های (4) را بدون محکم کردن نصب کنید.
- شیشه را مجدداً بالا ببرید.



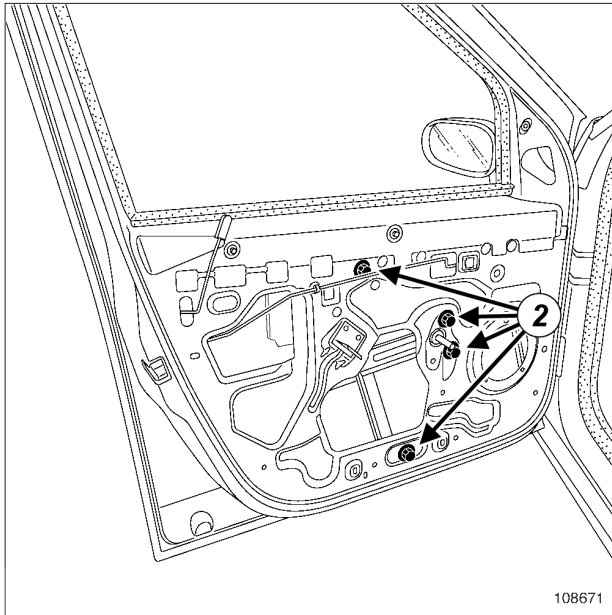
109136

- پیچ‌های (4) را از طریق سوراخ‌های (5) محکم کنید.
- تست عملکرد را انجام دهید.
- عملیات را در جهت عکس باز کردن انجام دهید.

51A**مکانیزم‌های درب‌های جانبی****مکانیزم شیشه بالابر دستی درب جانبی جلو: باز کردن - نصب مجدد****باز کردن**

❑ تودری درب جانبی جلو را باز کنید (به بخش تودری درب جانبی جلو: باز کردن - نصب مجدد مراجعه نمایید) (72A، MR 389، پوشش درب‌های جانبی).

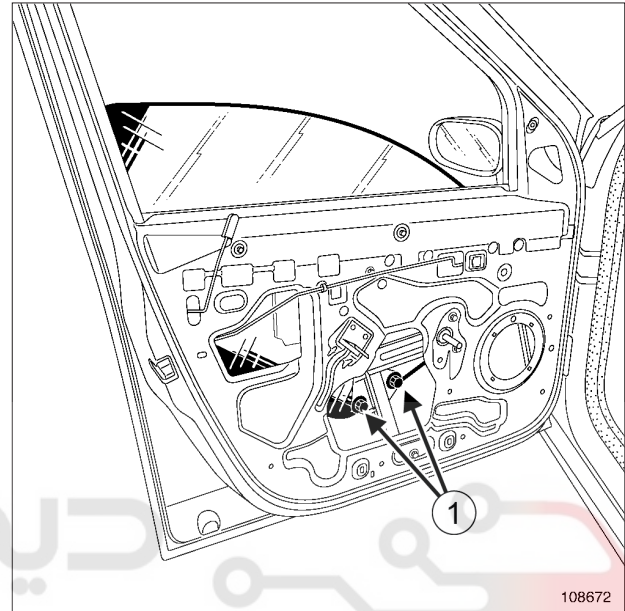
❑ شیشه را پایین بیاورید.



108671

❑ مهره‌های (2) را باز کنید.

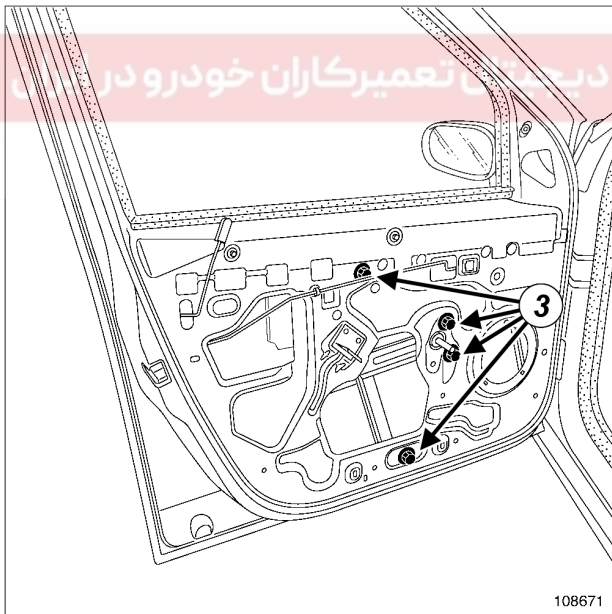
❑ مکانیزم شیشه بالابر را بیرون بیاورید.



108672

❑ پیچ‌های (1) را باز کنید.

❑ شیشه را تا آخرین حد بالا ببرید.

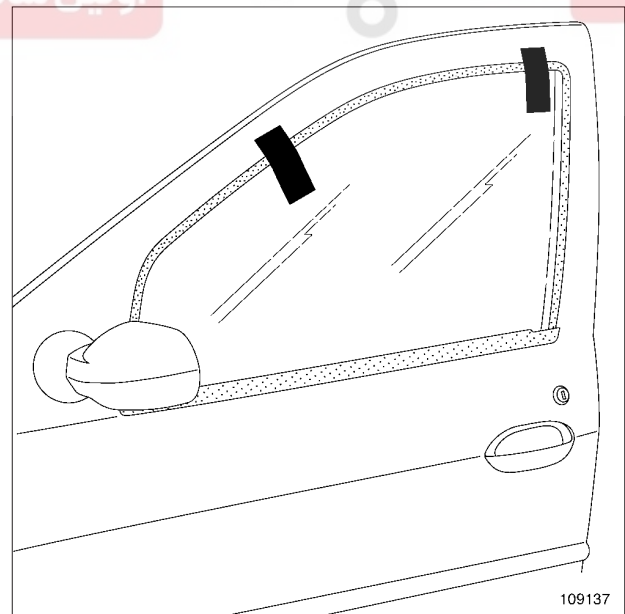


108671

❑ مکانیزم شیشه بالابر را در محل خود قرار دهید.

❑ مهره‌های (3) را نصب کنید.

❑ شیشه را در محل خود قرار دهید.



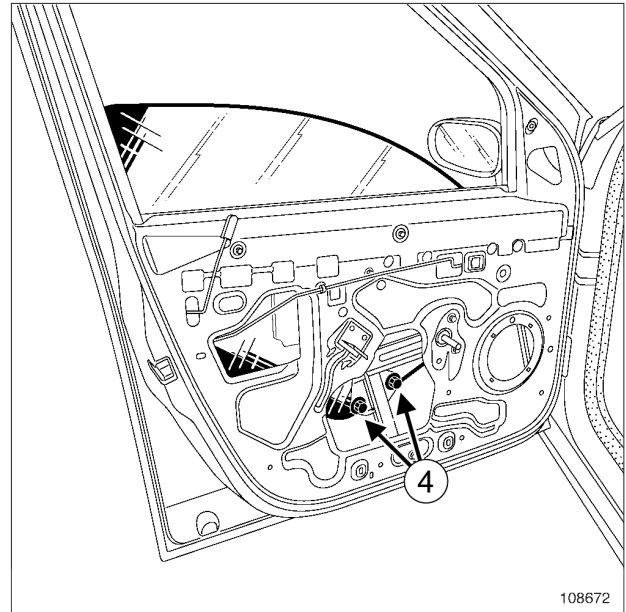
109137

❑ به کمک چسب نواری شیشه را در موقعیت بالا ثابت نگه دارید.

51A

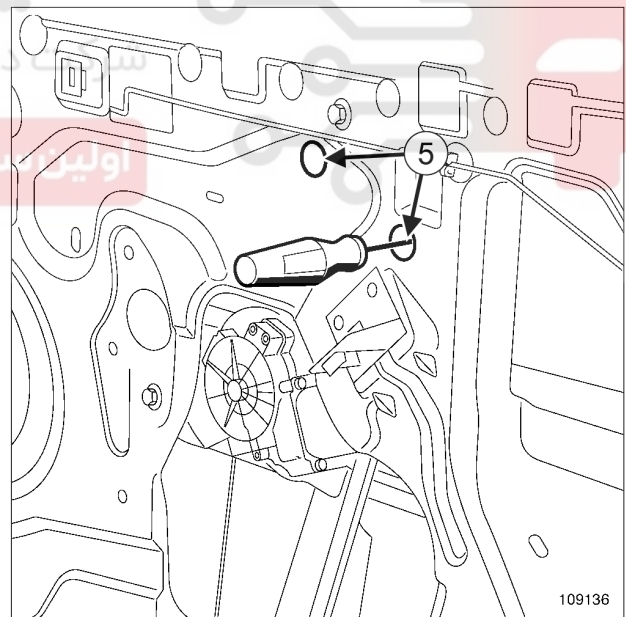
مکانیزم‌های درب‌های جانبی

مکانیزم شیشه بالا بر دستی درب جانبی جلو: باز کردن - نصب مجدد



108672

- پیچ‌های (4) را بدون محکم کردن نصب کنید.
- شیشه را مجدداً بالا ببرید.



109136

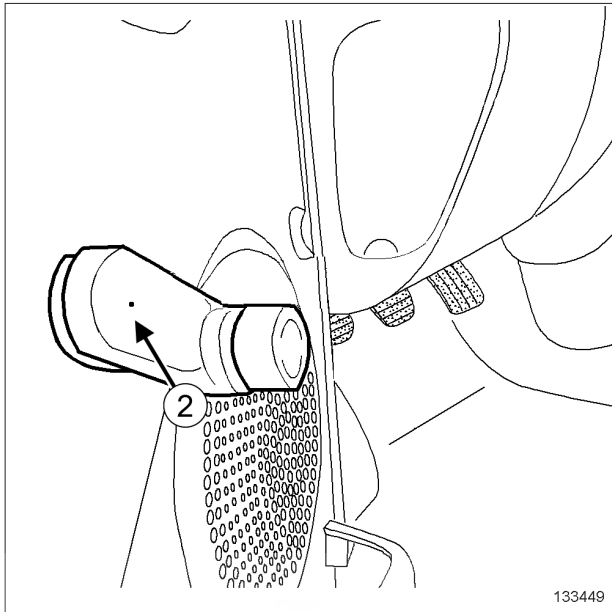
- پیچ‌های (4) را از طریق سوراخ‌های (5) محکم کنید.
- تست عملکرد را انجام دهید.
- عملیات را در جهت عکس باز کردن انجام دهید.

51A

مکانیزم‌های درب‌های جانبی دستگیره شیشه بالابر درب جانبی جلو: باز کردن - نصب مجدد

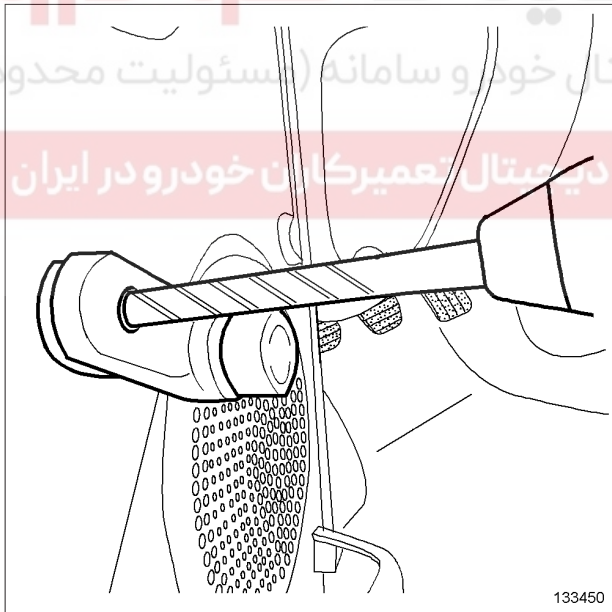
شیشه بالابر دستی جلو

۲ - دستگیره شیشه بالابر چسبیده



133449

❑ دستگیره شیشه بالابر را در نقطه (2) علامت بزنید.



133450

❑ دستگیره شیشه بالابر را به کمک یک مته 14mm سوراخ کنید.

ابزار مخصوص مورد نیاز

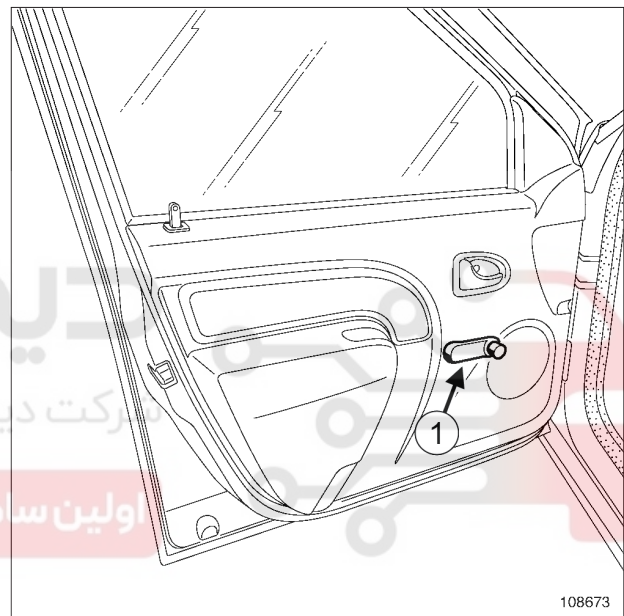
ابزار خارج کننده با سه شاخک کشویی.

Tar. 1094

باز کردن

مرحله باز کردن قطعه مورد نظر

۱ - دستگیره شیشه بالابر نصب شده با بست



108673

❑ دستگیره شیشه بالابر (1) را به کمک انبر جدا کننده خارج کنید.

51A

مکانیزم‌های درب‌های جانبی دستگیره شیشه بالابر جانبی جلو: باز کردن - نصب مجدد

شیشه بالابر دستی جلو

نصب مجدد

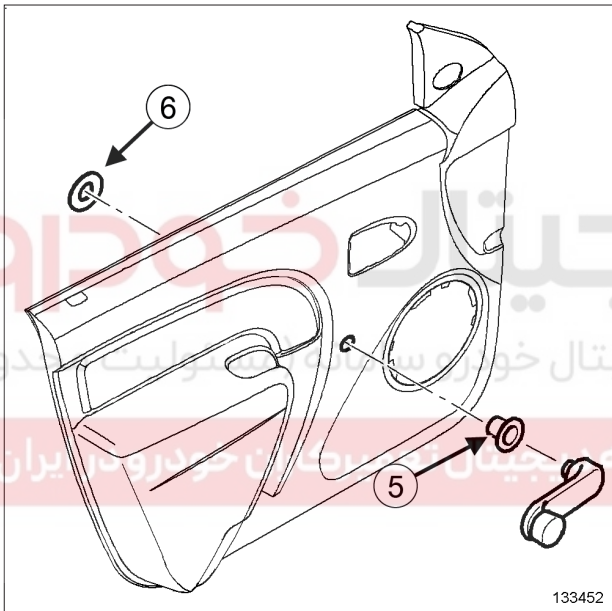
مرحله نصب قطعه مورد نظر

۱ - دستگیره شیشه بالابر نصب شده با بست

□ بست دستگیره شیشه بالابر را نصب کنید.

۲ - دستگیره شیشه بالابر چسبیده

□ تودری درب جانبی جلو را باز کنید (به بخش تودری درب جانبی جلو: باز کردن - نصب مجدد مراجعه نمایید) (72A، پوشش درب‌های جانبی).



133452

□ حلقه (5) و واشر (6) را روی تودری درب جانبی جلو نصب کنید.

□ تودری درب جانبی جلو را نصب کنید (به بخش تودری درب جانبی جلو: باز کردن - نصب مجدد مراجعه نمایید) (72A، پوشش درب‌های جانبی).

□ چسب آب بندی را به صورت نوارهای شکل داده شده روی محور شیشه بالابر قرار دهید و با دست روی دستگیره جدید فشار دهید تا به خوبی بچسبند (به بخش خودرو: قطعات و مواد مصرفی لازم برای تعمیرات مراجعه نمایید) (04B، مواد مصرفی).

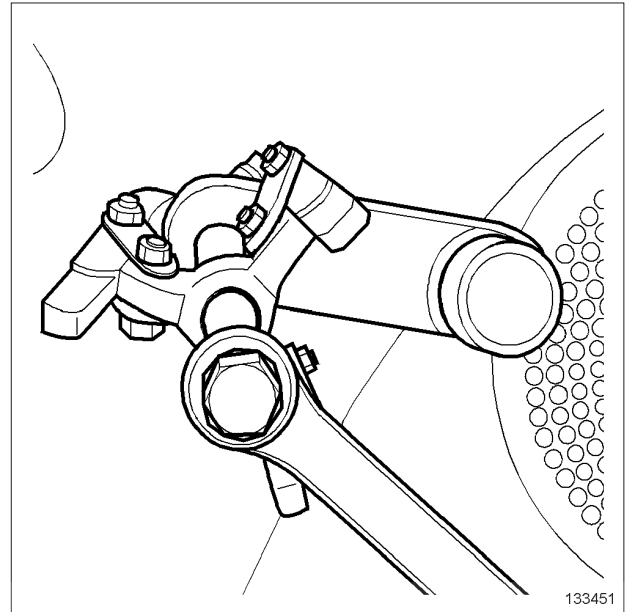
۳ - دستگیره شیشه بالابر نصب شده با خار فنی

□ قطعات زیر را مجدداً نصب کنید:

- حلقه بر روی دستگیره شیشه بالابر،

- دستگیره شیشه بالابر.

□ حلقه را بیرون بکشید و خار فنی را روی محور دستگیره شیشه بالابر نصب کنید.

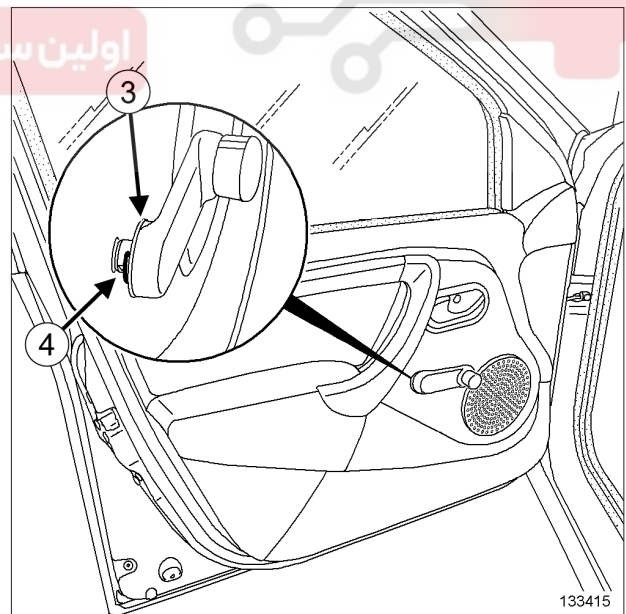


133451

□ دستگیره شیشه بالابر را به کمک ابزار خارج کننده با سه شاخک (Tar. 1094) و یک آچار رینگ بیرون بیاورید.

□ محور دستگیره شیشه بالابر را تمیز کنید.

۳ - دستگیره شیشه بالابر نصب شده با خار فنی



133415

□ حلقه (3) را بکشید و خار فنی (4) را خارج کنید.

□ دستگیره شیشه بالابر جلو را باز کنید.

51A

مکانیزم‌های درب‌های جانبی

ناودانی شیشه درب جانبی جلو: باز کردن - نصب مجدد

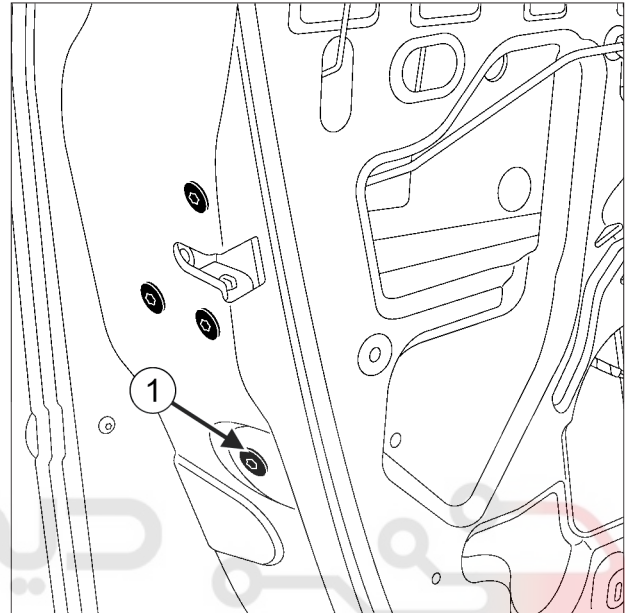
نصب مجدد

□ عملیات را در جهت عکس باز کردن انجام دهید.

باز کردن

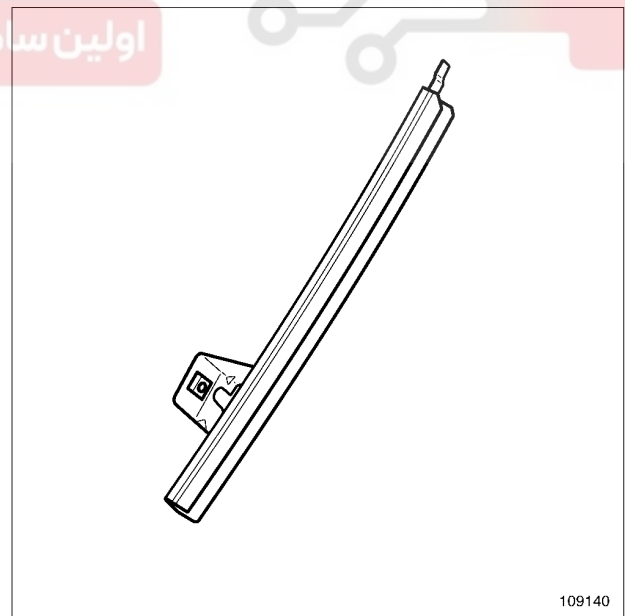
□ تودری درب جانبی جلو را باز کنید (به بخش تودری درب جانبی جلو: باز کردن - نصب مجدد مراجعه نمایید) (72A، MR 389، پوشش درب‌های جانبی).

□ بخشی از لاستیک کلاف پنجره را از ناودانی شیشه جدا کنید.



107949

□ بیج (1) را باز کنید.



109140

□ ناودانی شیشه درب را باز کنید.

دیجیتال خودرو
شرکت دیجیتال خودرو سامانه (مسئولیت محدود)

اولین سامانه دیجیتال تعمیرکاران خودرو در ایران

51A

مکانیزم‌های درب‌های جانبی

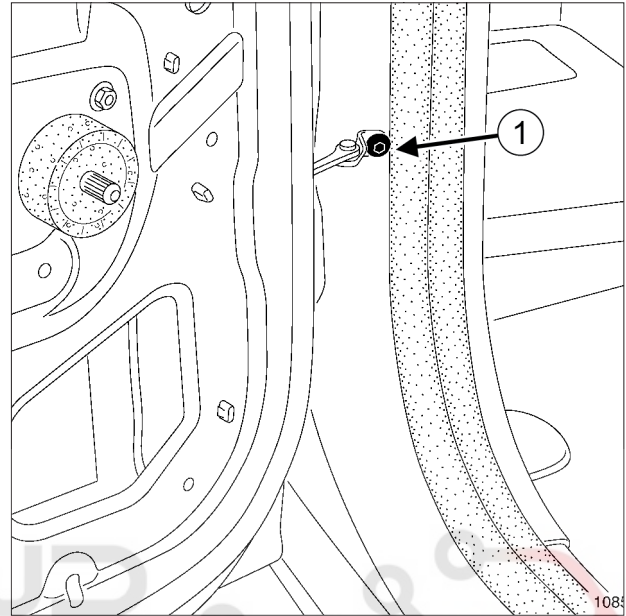
ترمز درب جانبی عقب: باز کردن - نصب مجدد

نصب مجدد

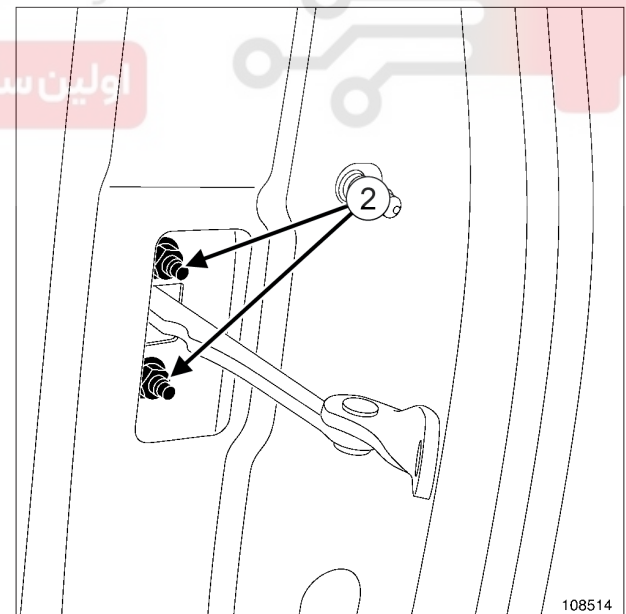
□ عملیات را در جهت عکس باز کردن انجام دهید.

باز کردن

□ تودری درب جانبی عقب را باز کنید (به بخش تودری درب جانبی عقب: باز کردن - نصب مجدد مراجعه نمایید) (72A, MR 389, پوشش درب‌های جانبی).



□ پیچ (1) را باز کنید.



□ پیچ‌های (2) را باز کنید.

□ ترمز را از داخل محفظه درب بیرون آورید.

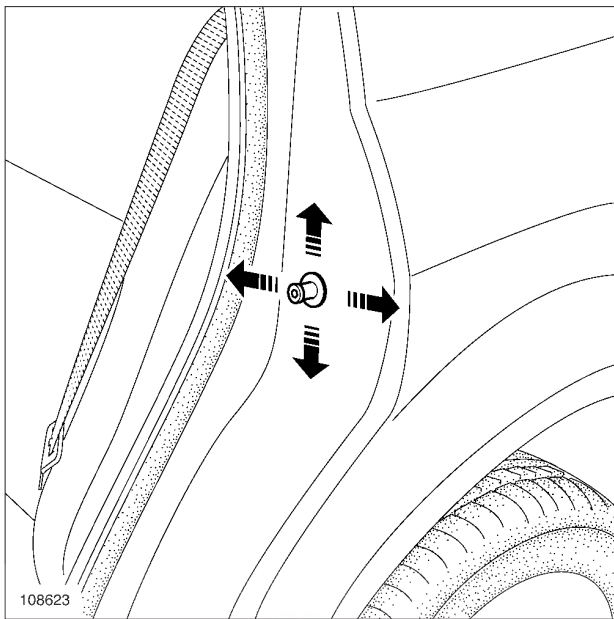
اولین سامانه دیجیتال خودرو
شرکت دیجیتال خودرو سامانه (مسئولیت محدود)

اولین سامانه دیجیتال تعمیرکاران خودرو در ایران

51A

مکانیزم‌های درب‌های جانبی

زبانه ستون درب جانبی عقب: باز کردن - نصب مجدد

نصب مجدد

108623

 زبانه ستون را مجدداً در محل خود قرار داده و آنرا تنظیم کنید.

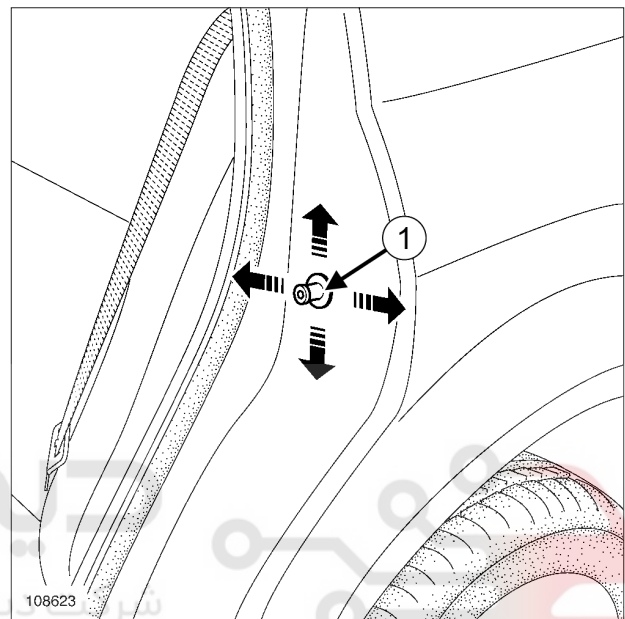
 تست عملکرد صحیح بسته شدن درب را انجام دهید.

 زبانه را با گشتاور (21 N.m) محکم کنید.

گشتاور محکم کردن

21 N.m

زبانه ستون

باز کردن

108623

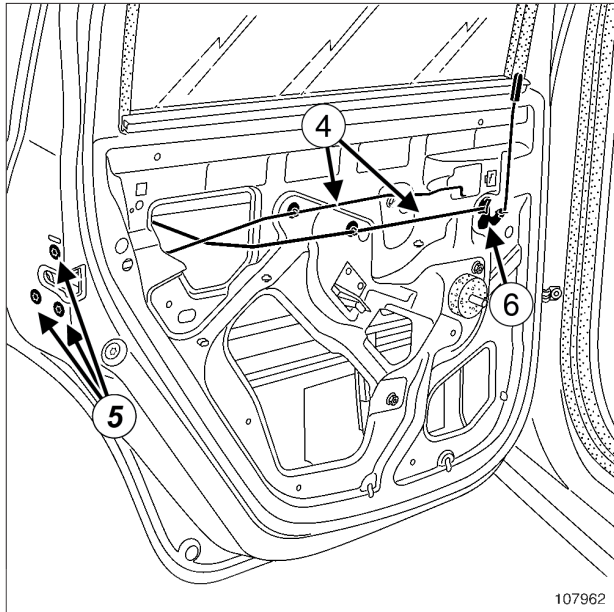
 زبانه ستون (1) را باز کنید.

اولین سامانه دیجیتال تعمیرکاران خودرو در ایران

51A

مکانیزم‌های درب‌های جانبی

قفل مکانیکی درب جانبی عقب: باز کردن - نصب مجدد



107962

□ قطعات زیر را باز کنید:

- میله‌های رابط (4)،

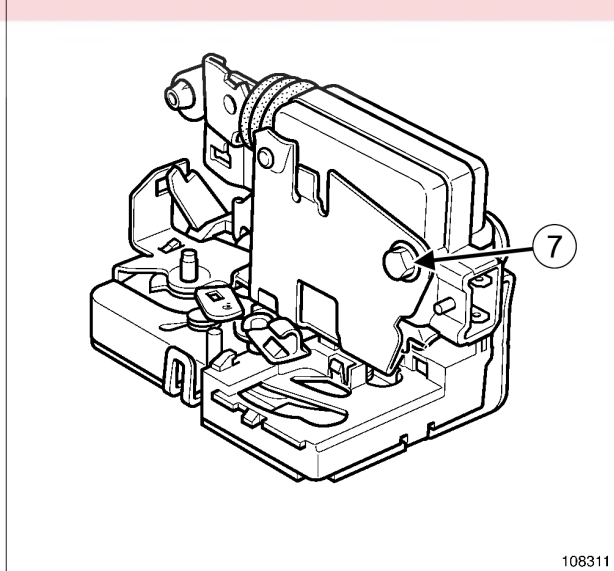
- نگهدارنده (6)،

شرکت دیجیتال خودرو (مسئولیت محدود)

- پیچ‌های (5).

□ کل مجموعه را بیرون بیاورید.

اولین سامانه دیجیتال تعمیرکاران خودرو در ایران



108311

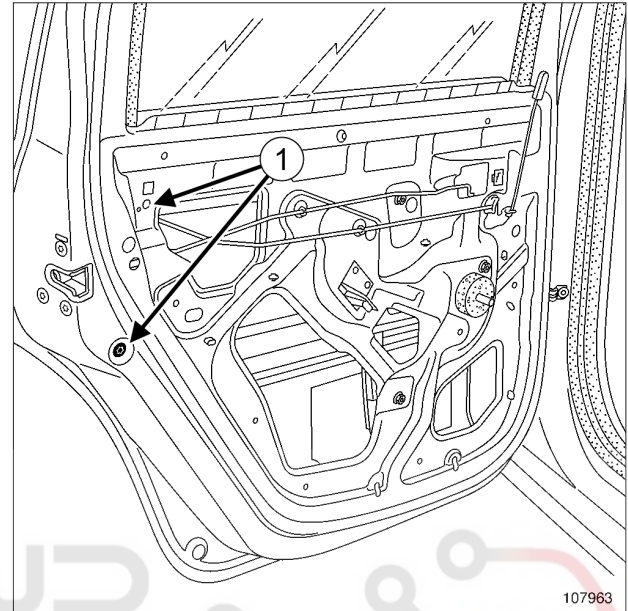
□ قطعات زیر را باز کنید:

- پیچ (7)،

- محرک قفل مرکزی (اگر خودرو به آن مجهز است).

باز کردن

□ تودری درب جانبی عقب را باز کنید (به بخش تودری درب جانبی عقب: باز کردن - نصب مجدد مراجعه نمایید) (72A, MR 389, پوشش درب‌های جانبی).

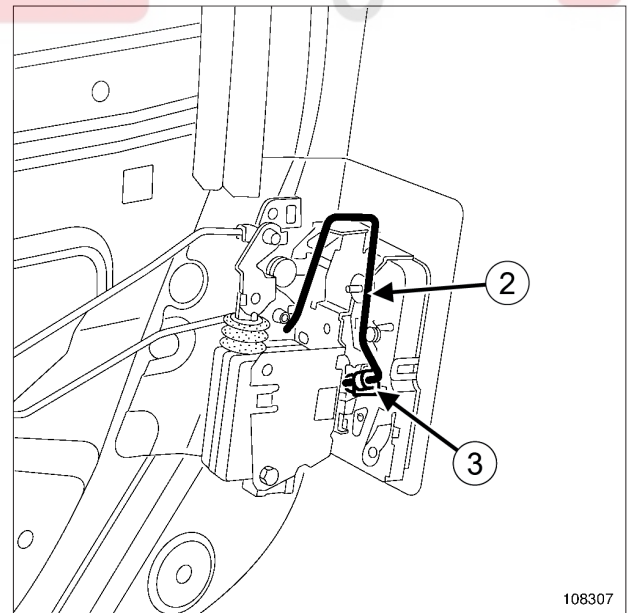


107963

□ قسمت متحرک را از نگهدارنده آن جدا کنید.

□ پیچ‌های (1) را باز کنید.

□ نگهدارنده را باز کنید.



108307

□ پایه مثلثی میله کنترل دستگیره درب (2) را از گیره نگهدارنده (3) جدا کنید.

51A

مکانیزم‌های درب‌های جانبی قفل مکانیکی درب جانبی عقب: باز کردن - نصب مجدد

نصب مجدد

□ عملیات را در جهت عکس باز کردن انجام دهید.

دیجیتال خودرو

شرکت دیجیتال خودرو سامانه (مسئولیت محدود)

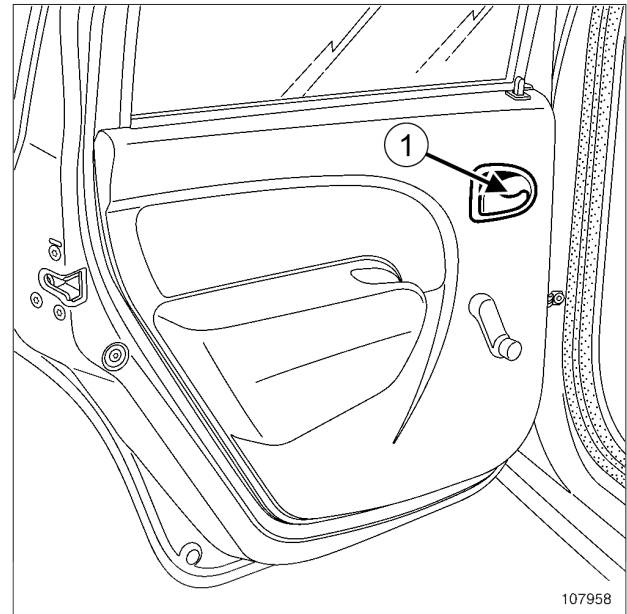
اولین سامانه دیجیتال تعمیرکاران خودرو در ایران



51A

مکانیزم‌های درب‌های جانبی

دستگیره داخلی باز کردن درب جانبی عقب: باز کردن - نصب مجدد

باز کردن

107958

□ قطعات زیر را باز کنید:

- پیچ (1)،

- دستگیره باز کردن درب.

نصب مجدد

□ عملیات را در جهت عکس باز کردن انجام دهید.

دیجیتال خودرو
شرکت دیجیتال خودرو سامانه (مسئولیت محدود)

اولین سامانه دیجیتال تعمیرکاران خودرو در ایران

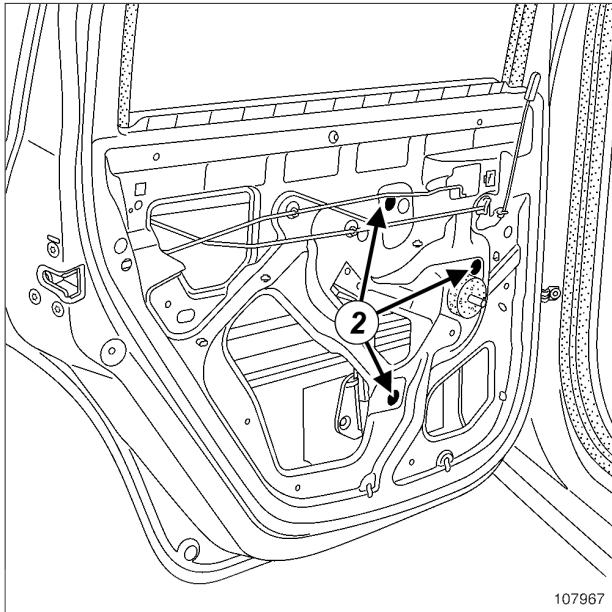
51A**مکانیزم‌های درب‌های جانبی****مکانیزم شیشه بالابر دستی درب جانبی عقب: باز کردن - نصب مجدد**

L90 یا K90 یا B90

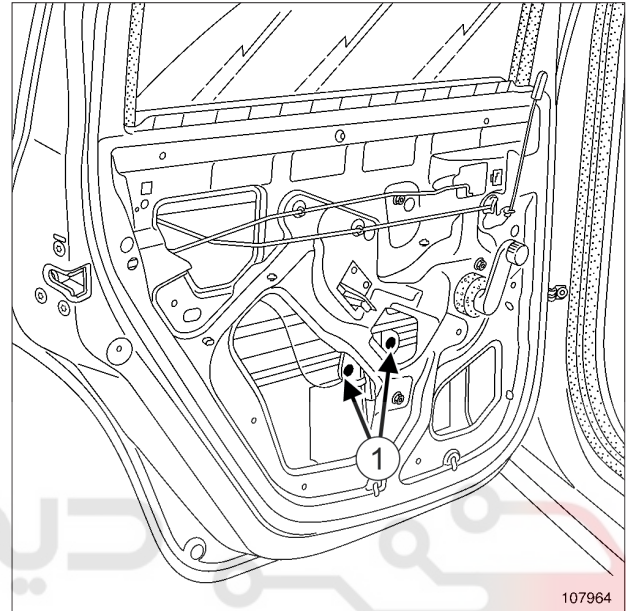
باز کردن

❑ تودری درب جانبی عقب را باز کنید (به بخش تودری درب جانبی عقب: باز کردن - نصب مجدد مراجعه نمایید) (MR 389، 72A، پوشش درب‌های جانبی).

❑ شیشه را پایین بیاورید.

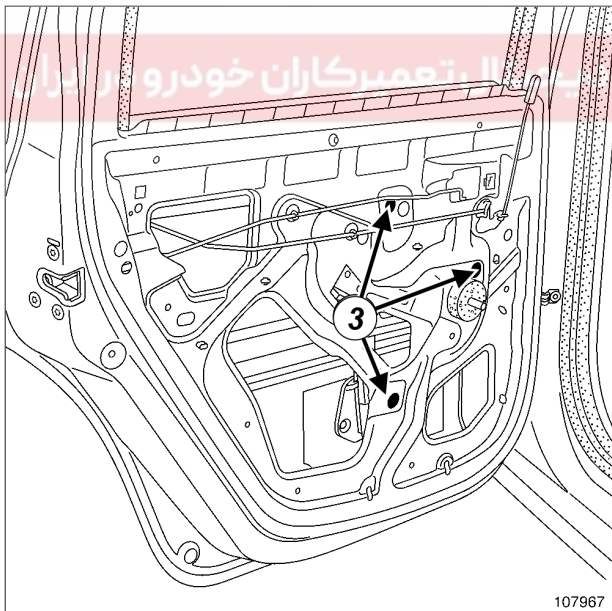


107967



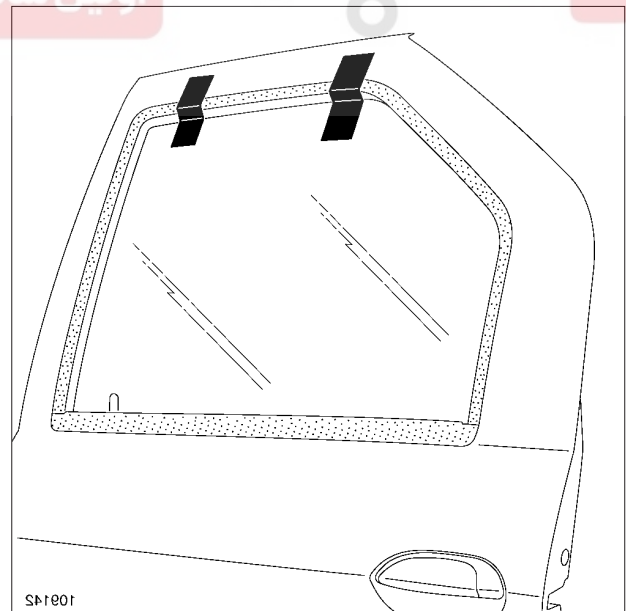
107964

- ❑ مهره‌های (2) را باز کنید.
- ❑ مکانیزم شیشه بالابر را بیرون بیاورید.

نصب مجدد

107967

- ❑ پیچ‌های (1) را باز کنید.
- ❑ شیشه را تا آخرین حد بالا ببرید.



SM1901

109142

- ❑ مکانیزم شیشه بالابر را در محل خود قرار دهید.
- ❑ مهره‌های (3) را نصب کنید.
- ❑ شیشه را در محل خود قرار دهید.

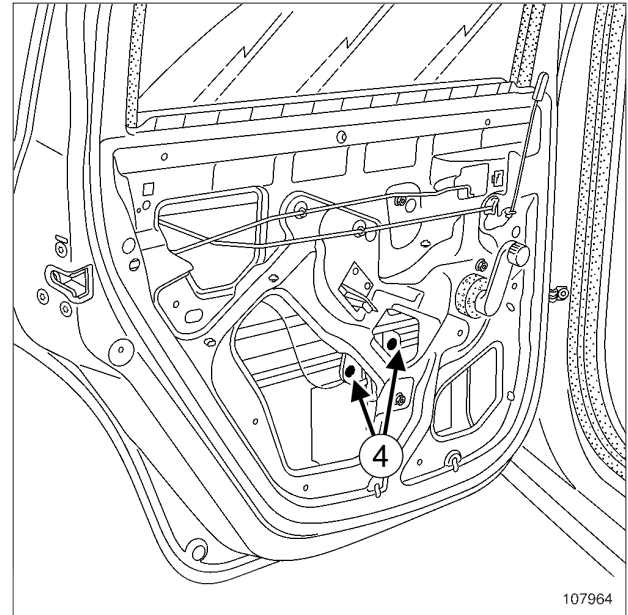
❑ به کمک چسب نواری شیشه را در موقعیت بالا ثابت نگه دارید.

51A

مکانیزم‌های درب‌های جانبی

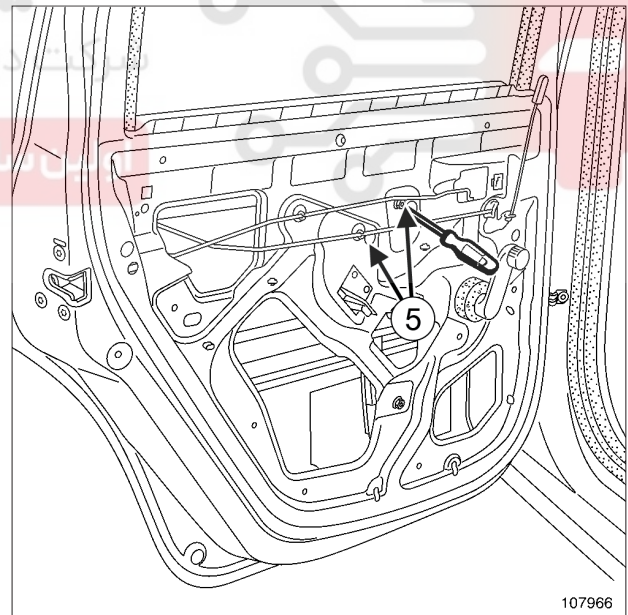
مکانیزم شیشه بالا بر دستی درب جانبی عقب: باز کردن - نصب مجدد

L90 یا K90 یا B90



107964

- پیچ‌های (4) را بدون محکم کردن نصب کنید.
- شیشه را مجدداً بالا ببرید.

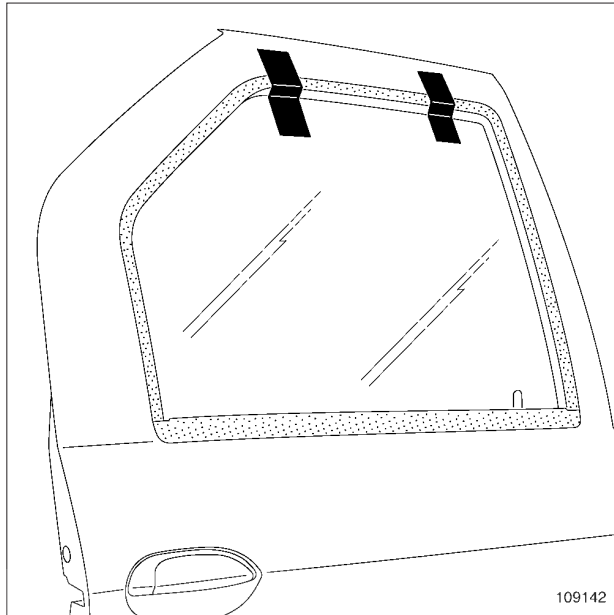


107966

- پیچ‌های (4) را از طریق سوراخ‌های (5) محکم کنید.
- تست عملکرد را انجام دهید.
- عملیات را در جهت عکس باز کردن انجام دهید.

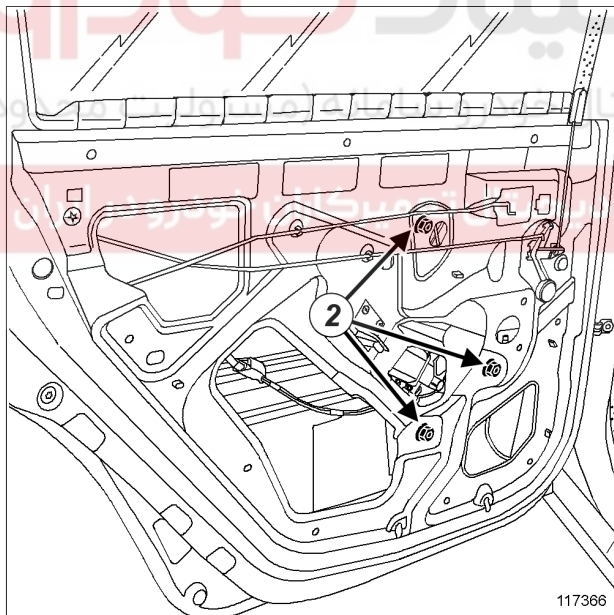
51A**مکانیزم‌های درب‌های جانبی****مکانیزم شیشه بالابر برقی درب جانبی عقب: باز کردن - نصب مجدد**

L90 یا K90 یا B90



109142

□ شیشه را با چسب نواری در موقعیت بالا ثابت نگهدارید.



117366

□ اتصال الکتریکی تغذیه مکانیزم شیشه بالابر را جدا کنید.

□ مهره‌های (2) مکانیزم شیشه بالابر را باز کنید.

□ مکانیزم را بیرون بیاورید.

▽ گشتاور محکم کردن

6,5 N.m

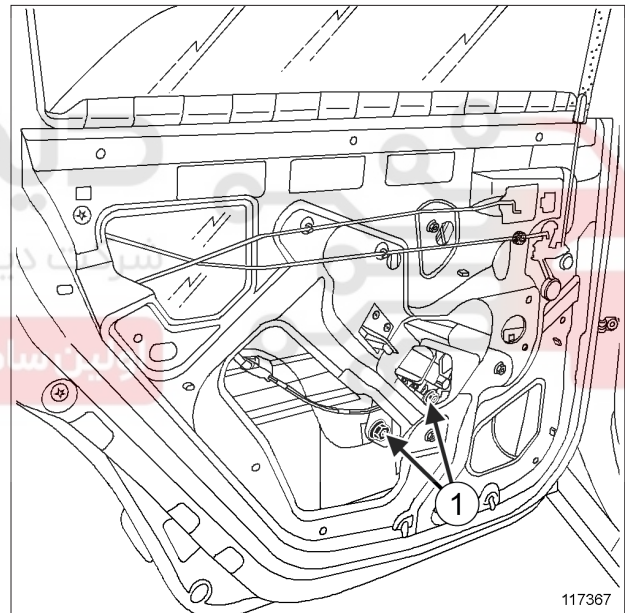
مهره‌های مکانیزم شیشه بالابر

باز کردن**I - مرحله پیش از باز کردن**

□ تودری درب عقب را باز کنید (به بخش تودری درب جانبی عقب: باز کردن - نصب مجدد مراجعه نمایید) (MR 389، 72A، پوشش درب‌های جانبی).

II - مرحله باز کردن قطعه مورد نظر

□ شیشه را پایین بیاورید.



117367

□ پیچ‌های (1) را باز کنید.

□ شیشه را تا آخرین حد بالا ببرید.

51A**مکانیزم‌های درب‌های جانبی****مکانیزم شیشه بالابر برقی درب جانبی عقب: باز کردن - نصب مجدد**

B90 یا K90 یا L90

نصب مجدد**I - مرحله نصب قطعه مورد نظر**

- مکانیزم شیشه بالابر برقی را درون محفظه درب در محل خود قرار دهید.
- اتصال الکتریکی تغذیه مکانیزم شیشه بالابر را مجدداً وصل کنید.
- شیشه درب را در محل خود قرار دهید.
- پیچ‌های شیشه را مجدداً ببندید.
- مهره‌های نصب مکانیزم شیشه بالابر را با گشتاور **(6,5 N.m)** محکم کنید.
- تست عملکرد را انجام دهید.

II - مرحله پایانی

- تودری درب عقب را نصب کنید (به بخش تودری درب جانبی عقب: باز کردن - نصب مجدد مراجعه نمایید) (MR 389، 72A، پوشش درب‌های جانبی).

دیجیتال خودرو

شرکت دیجیتال خودرو سامانه (مسئولیت محدود)

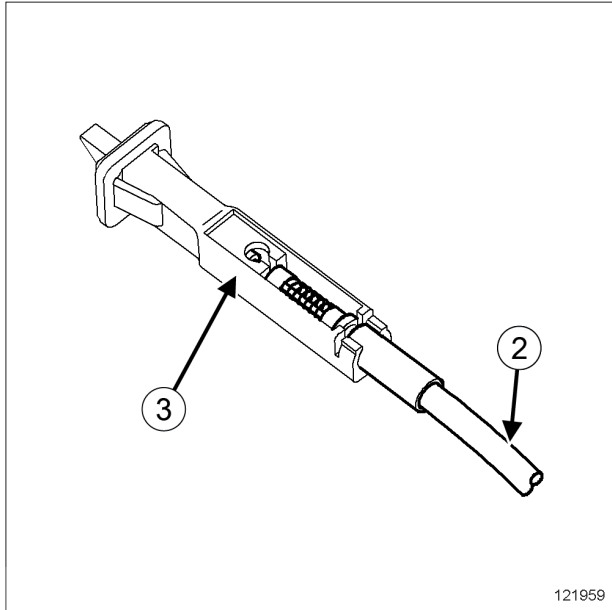
اولین سامانه دیجیتال تعمیرکاران خودرو در ایران



51A

مکانیزم‌های درب‌های جانبی کابل کنترل باز کردن درب باک: باز کردن - نصب مجدد

L90، و فرمان سمت راست



121959

121959

- کابل (2) مکانیزم قفل کردن درب باک (3) جدا کنید.
- مسیر کابل دستگیره باز کردن درب باک را به خاطر بسپارید.
- کابل دستگیره باز کردن درب باک را باز کنید.

نصب مجدد

I - مرحله نصب قطعه مورد نظر

- قطعات زیر را نصب کنید:
- کابل دستگیره باز کردن درب باک،
- کابل برروی مکانیزم قفل کردن درب باک.
- بست مکانیزم قفل کردن درب باک را نصب کنید.
- تست عملکرد را انجام دهید.

II - مرحله پایانی

- قطعات زیر را مجدداً نصب کنید:
- موکت (به بخش موکت کف اتاق: باز کردن - نصب مجدد مراجعه نمایید) (71A، MR 389، پوشش فضای داخلی)،
- لاستیک‌های درب‌های جانبی (به بخش لاستیک آب بندی درب جانبی جلو: باز کردن - نصب مجدد مراجعه نمایید) (65A، MR 389، آب بندی درب‌ها) و (به بخش لاستیک آب بندی درب جانبی عقب: باز کردن - نصب مجدد رجوع کنید) (65A، MR 389، آب بندی درب‌ها)،

ابزار مخصوص مورد نیاز

ابزار باز کردن مکانیزم قفل درب باک

Car. 1845

باز کردن

I - مرحله پیش از باز کردن

- قطعات زیر را باز کنید:

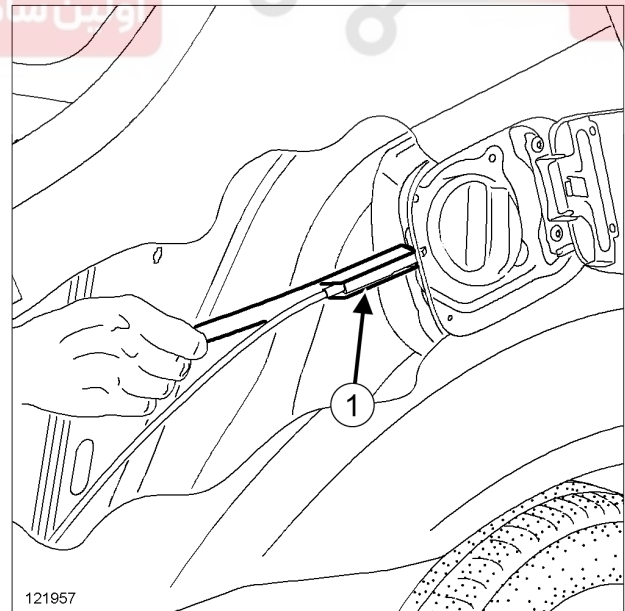
- دستگیره باز کردن درب باک (به بخش 52A، مکانیزم‌های درب‌های غیر جانبی، دستگیره باز کردن درب باک: باز کردن - نصب مجدد، صفحه 52A-23 مراجعه نمایید)،

- قاب ستون وسط سمت راست (به بخش قاب ستون وسط: باز کردن - نصب مجدد مراجعه نمایید) (71A، MR 389، پوشش فضای داخلی)،

- قسمتی از لاستیک‌های درب جانبی (به بخش لاستیک آب بندی درب جانبی جلو: باز کردن - نصب مجدد مراجعه نمایید) (65A، MR 389، آب بندی درب‌ها) و (به بخش لاستیک آب بندی درب جانبی عقب: باز کردن - نصب مجدد رجوع کنید) (65A، MR 389، آب بندی درب‌ها)،

- قسمتی از موکت (به بخش موکت کف اتاق: باز کردن - نصب مجدد مراجعه نمایید) (71A، MR 389، پوشش فضای داخلی).

II - مرحله باز کردن قطعه مورد نظر



121957

121957

- بست مکانیزم قفل کردن درب باک را به کمک ابزار (Car. 1845) (1) جدا کنید.

51A

مکانیزم‌های درب‌های جانبی کابل کنترل باز کردن درب باک: باز کردن - نصب مجدد

L90، و فرمان سمت راست

- قاب ستون وسط سمت راست (به بخش قاب ستون وسط: باز کردن - نصب مجدد مراجعه نمایید) (MR 389، 71A، پوشش فضای داخلی)،
- دستگیره باز کردن درب باک (به بخش 52A، مکانیزم‌های درب‌های غیر جانبی، دستگیره باز کردن درب باک: باز کردن - نصب مجدد، صفحه 52A-23 مراجعه نمایید)،

دیجیتال خودرو

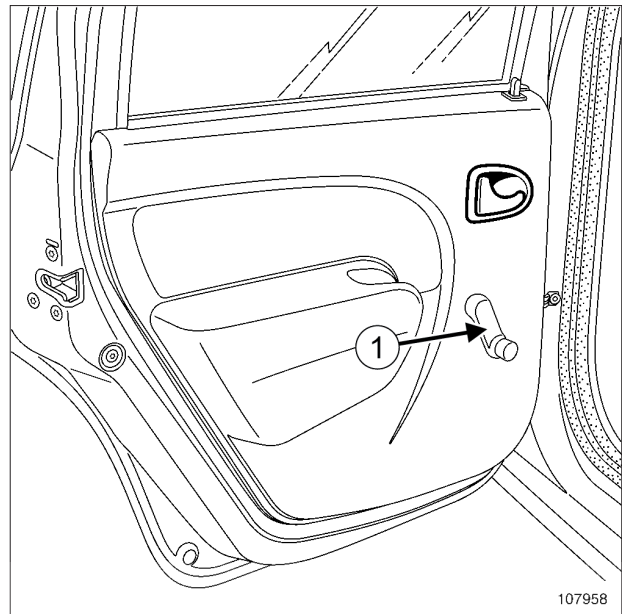
شرکت دیجیتال خودرو سامانه (مسئولیت محدود)

اولین سامانه دیجیتال تعمیرکاران خودرو در ایران



51A**مکانیزم‌های درب‌های جانبی****دستگیره شیشه بالابر درب جانبی عقب: باز کردن - نصب مجدد**

L90 یا K90 یا B90

باز کردن

107958

❑ دستگیره شیشه بالابر (1) را به کمک یک انبر جدا کننده گیره خارج کنید.

نصب مجدد

❑ عملیات را در جهت عکس باز کردن انجام دهید.

دیجیتال خودرو
شرکت دیجیتال خودرو سامانه (مسئولیت محدود)

اولین سامانه دیجیتال تعمیرکاران خودرو در ایران

51A

مکانیزم‌های درب‌های جانبی ناودانی شیشه درب جانبی عقب: باز کردن - نصب مجدد

L90 یا K90

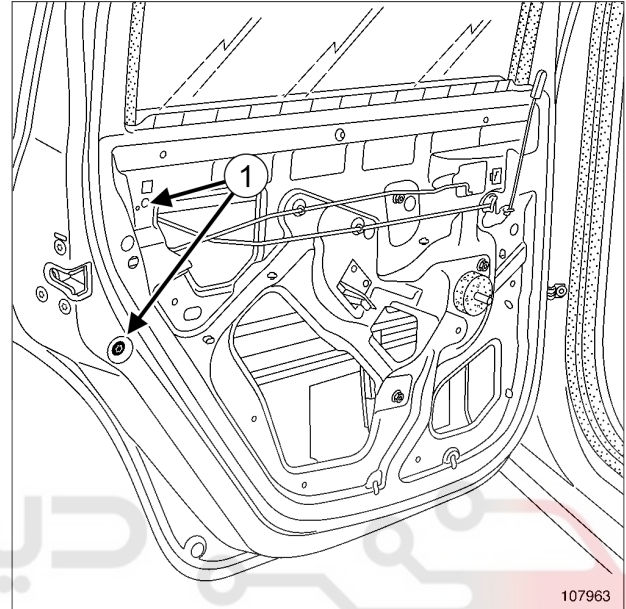
نصب مجدد

□ عملیات را در جهت عکس باز کردن انجام دهید.

نصب مجدد

□ تودری درب جانبی عقب را باز کنید (به بخش تودری درب جانبی عقب: باز کردن - نصب مجدد مراجعه نمایید) (MR 389، 72A، پوشش درب‌های جانبی).

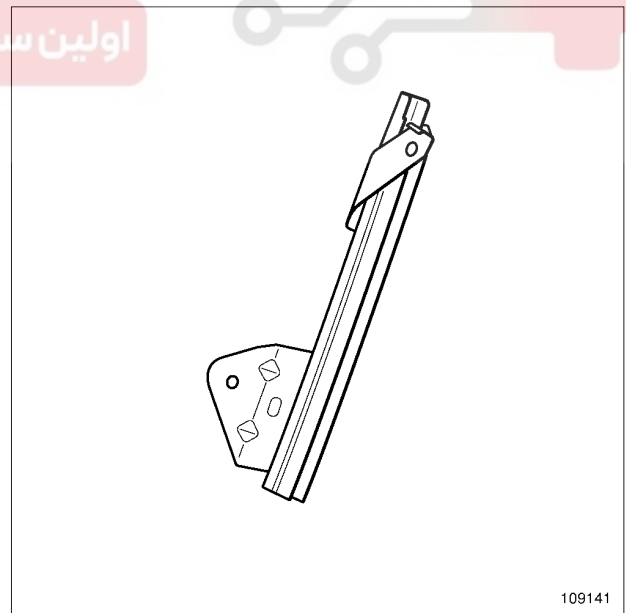
□ بخشی از لاستیک کلاف پنجره را از ناودانی شیشه جدا کنید.



107963

107963

□ پیچ‌های (1) را باز کنید.



109141

109141

□ ناودانی شیشه را باز کنید.

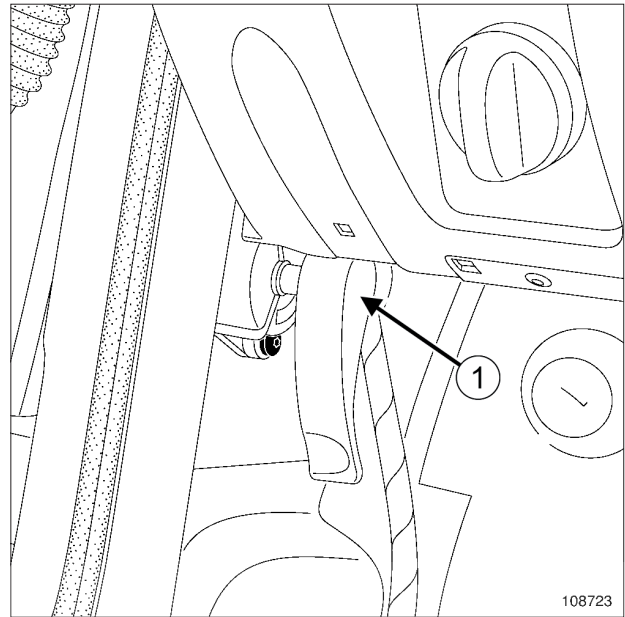
دیجیتال خودرو
شرکت دیجیتال خودرو سامانه (مسئولیت محدود)

اولین سامانه دیجیتال تعمیرکاران خودرو در ایران

52A

مکانیزم‌های درب‌های غیر جانبی دستگیره باز کردن درب موتور: باز کردن - نصب مجدد

باز کردن



108723

❑ دستگیره (1) باز کردن درب موتور را جدا کنید.

نصب مجدد

❑ دستگیره را در محل خود نصب کنید.

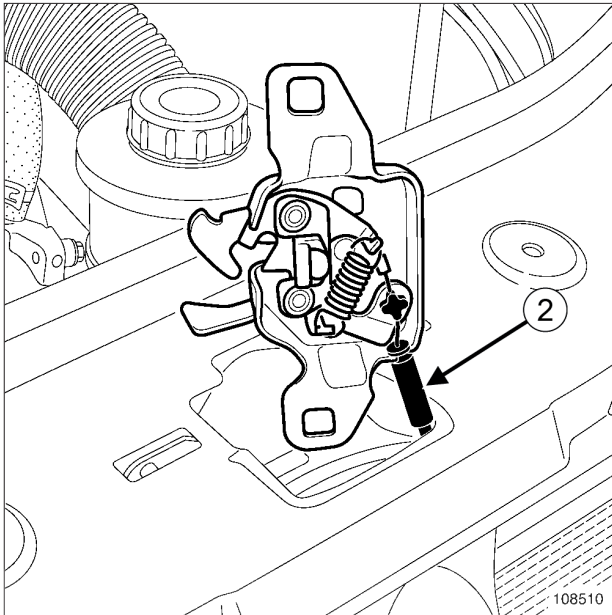
دیجیتال خودرو
شرکت دیجیتال خودرو سامانه (مسئولیت محدود)

اولین سامانه دیجیتال تعمیرکاران خودرو در ایران

52A

مکانیزم‌های درب‌های غیر جانبی

قفل درب موتور: باز کردن - نصب مجدد



108510

□ قطعات زیر را باز کنید:

- قفل درب موتور،

- کابل دستگیره باز کردن (2).

نصب مجدد

I - مرحله نصب قطعه مورد نظر

□ قطعات زیر را مجدداً نصب کنید:

- کابل دستگیره باز کردن،

- قفل درب موتور،

- مهره‌های (1).

□ مهره‌های نصب را با گشتاور (21N.m) محکم کنید.

II - مرحله پایانی

□ تست عملکرد را انجام دهید.

B90

□ قطعات زیر را مجدداً نصب کنید:

- قاب دور رادیاتور،

- سپر جلو (به بخش 55A، محافظ‌های بیرونی، سپر جلو: باز کردن - نصب مجدد، صفحه 55A-1 مراجعه نمایید).

گشتاور محکم کردن

21 N.m

مهره‌ها

باز کردن

I - مرحله پیش از باز کردن

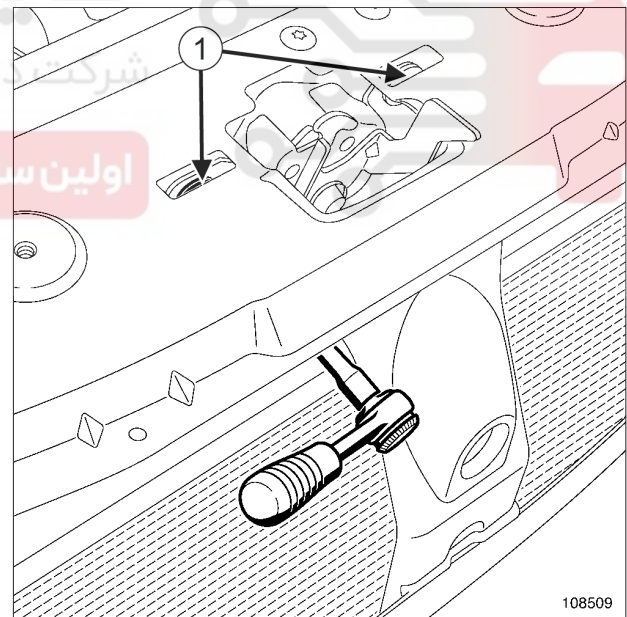
B90

□ قطعات زیر را باز کنید:

- سپر جلو (به بخش 55A، محافظ‌های بیرونی، سپر جلو: باز کردن - نصب مجدد، صفحه 55A-1 مراجعه نمایید)،

- قاب دور رادیاتور.

II - مرحله باز کردن قطعه مورد نظر



108509

□ مهره‌های (1) را باز کنید.

52A**مکانیزم‌های درب‌های غیر جانبی****کابل دستگیره باز کردن درب موتور: باز کردن - نصب مجدد****باز کردن****I - مرحله پیش از باز کردن**

□ قطعات زیر را باز کنید:

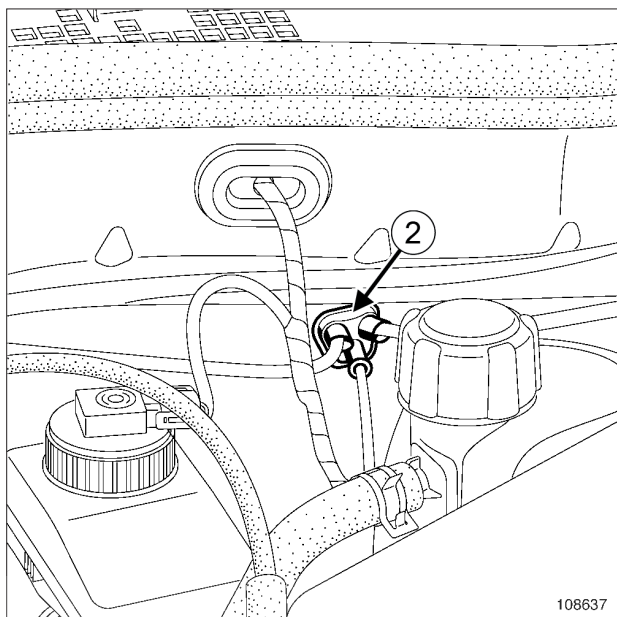
- سپر جلو (به بخش 55A، محافظ‌های بیرونی، سپر جلو: باز کردن - نصب مجدد، صفحه 55A-1 مراجعه نمایید)،

- قفل درب موتور (به بخش 52A، مکانیزم‌های درب‌های غیر جانبی، قفل درب موتور: باز کردن - نصب مجدد، صفحه 52A-2 مراجعه نمایید)،

- دستگیره باز کردن درب موتور (به بخش 52A، مکانیزم‌های درب‌های غیر جانبی، دستگیره باز کردن درب موتور: باز کردن - نصب مجدد، صفحه 52A-1 مراجعه نمایید).

II - مرحله باز کردن قطعه مورد نظر

□ مسیر کابل دستگیره درب موتور را به خاطر بسپارید.



108637

108637

□ کابل را از پوشش مخصوص (2) بیرون بیاورید.

□ کابل دستگیره باز کردن درب موتور را از داخل خودرو بیرون بیاورید.

نصب مجدد**I - مرحله نصب قطعه مورد نظر**

L90 یا K90 یا F90

□ نصب کابل‌های کلید کنترل تنظیم ارتفاع نور چراغ‌های جلو (به بخش کلید کنترل تنظیم ارتفاع نور چراغ‌های جلو: باز کردن - نصب مجدد مراجعه نمایید) (80B، MR 388، کلید کنترل تنظیم ارتفاع نور چراغ‌های جلو).

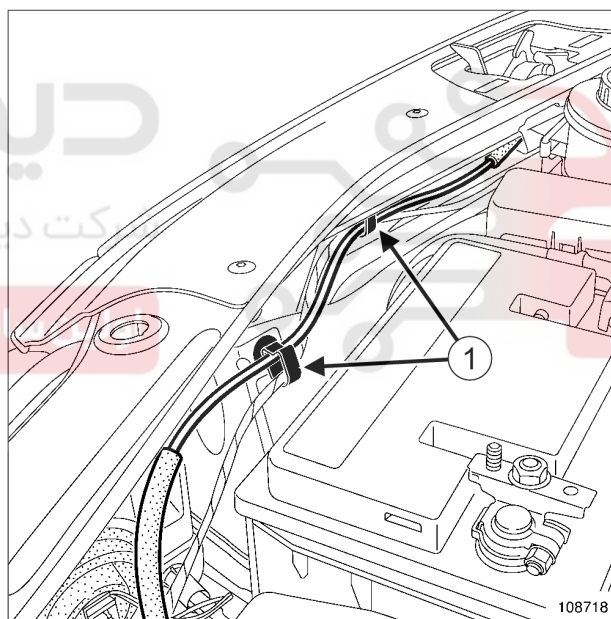
□ کابل دستگیره باز کردن درب موتور را از داخل خودرو نصب کنید.

□ گیره کابل دستگیره باز کردن درب موتور را درون محفظه موتور نصب کنید.

II - مرحله پایانی

□ قطعات زیر را مجدداً نصب کنید:

- دستگیره باز کردن درب موتور (به بخش 52A، مکانیزم‌های درب‌های غیر جانبی، دستگیره باز کردن درب موتور: باز کردن - نصب مجدد، صفحه 52A-1 مراجعه نمایید)،



108718

108718

□ بست کابل درب موتور را در محل (1) نصب کنید.

L90 یا K90 یا F90

□ کابل‌های کلید کنترل تنظیم ارتفاع نور چراغ‌های جلو را جدا کنید (به بخش کلید کنترل تنظیم ارتفاع نور چراغ‌های جلو: باز کردن - نصب مجدد مراجعه نمایید) (MR 388، 80B، کلید کنترل تنظیم ارتفاع نور چراغ‌های جلو).

52A

مکانیزم‌های درب‌های غیر جانبی کابل دستگیره باز کردن درب موتور: باز کردن - نصب مجدد

- قفل درب موتور (به بخش 52A، مکانیزم‌های درب‌های غیر جانبی، قفل درب موتور: باز کردن - نصب مجدد، صفحه 52A-2 مراجعه نمایید).

تست عملکرد را انجام دهید.

سپر جلو را نصب کنید (به بخش 55A، محافظ‌های بیرونی، سپر جلو: باز کردن - نصب مجدد، صفحه 55A-1 مراجعه نمایید).

دیجیتال خودرو

شرکت دیجیتال خودرو سامانه (مسئولیت محدود)

اولین سامانه دیجیتال تعمیرکاران خودرو در ایران

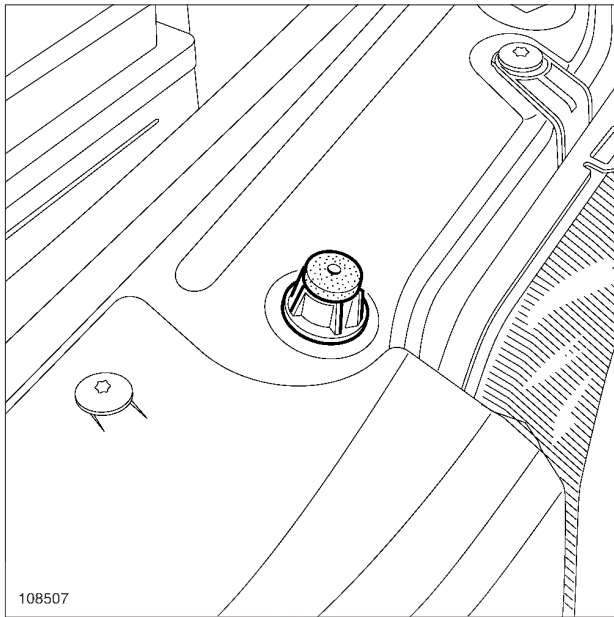


52A

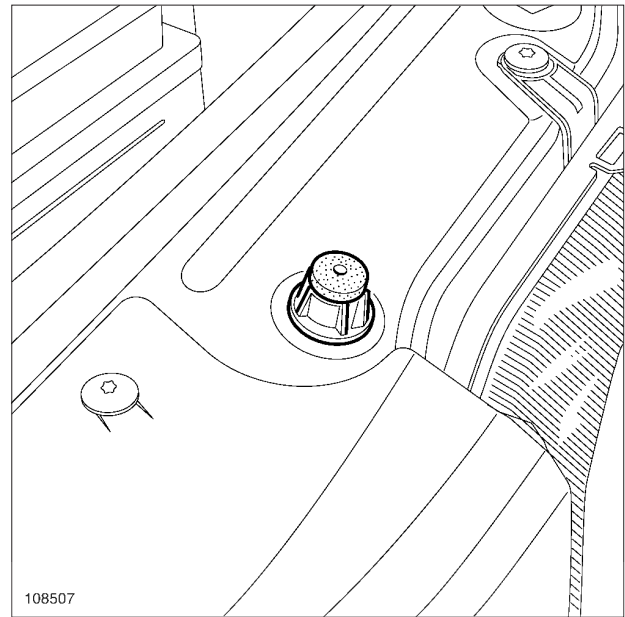
مکانیزم‌های درب‌های غیر جانبی

ضربه گیر درب موتور: باز کردن - نصب مجدد

نصب مجدد

108507
108507

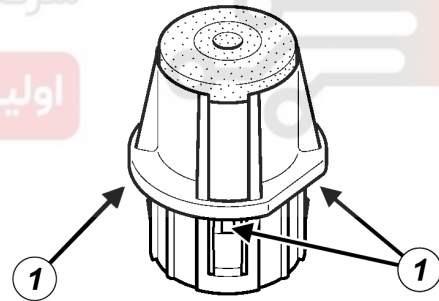
باز کردن

108507
108507

□ بست ضربه گیر درب موتور را مجدداً وصل کنید.

شرکت دیجیتال خودرو سامانه (مسئولیت محدود)

اولین سامانه دیجیتال تعمیرکاران خودرو در ایران



108480

108480

□ به کمک یک پیچ گوشه‌تی تخت، بر روی بست‌های (1) فشار بیاورید.

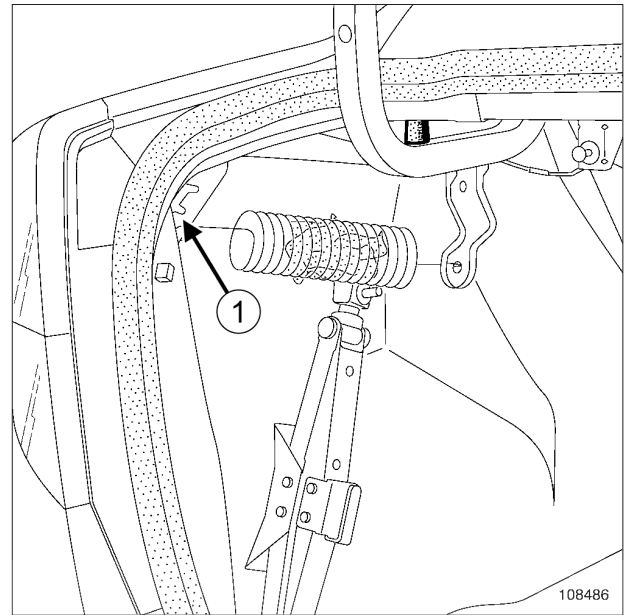
52A

مکانیزم‌های درب‌های غیر جانبی

مکانیزم‌های درب صندوق: باز کردن - نصب مجدد

L90

باز کردن



108486

فنر بازگرداننده را از محل نگهدارنده (1) خارج کنید.

فنر بازگرداننده را باز کنید.

نصب مجدد

عملیات را در جهت عکس باز کردن انجام دهید.

دیجیتال خودرو
شرکت دیجیتال خودرو سامانه (مسئولیت محدود)

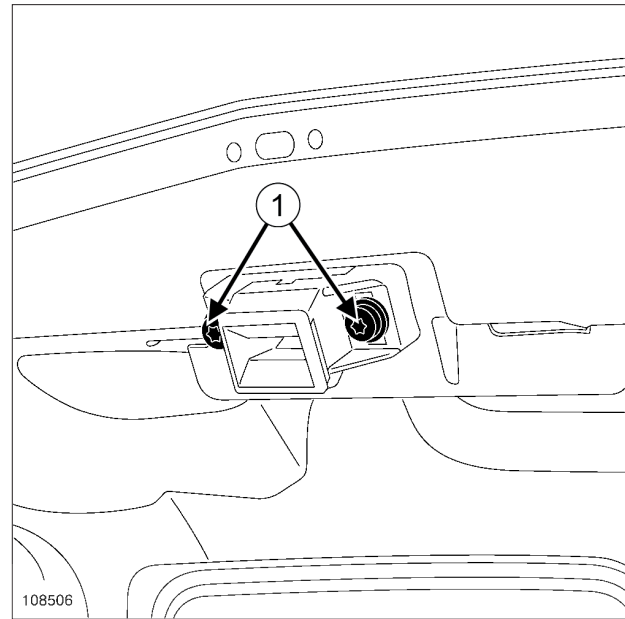
اولین سامانه دیجیتال تعمیرکاران خودرو در ایران

52A

مکانیزم‌های درب‌های غیر جانبی قفل مکانیکی درب صندوق: باز کردن - نصب مجدد

L90

باز کردن



- پیچ‌های (1) را باز کنید.
- میله کنترل باز و بسته کردن قفل را بیرون بیاورید.

نصب مجدد

- عملیات را در جهت عکس باز کردن انجام دهید.
- تست عملکرد را انجام دهید.

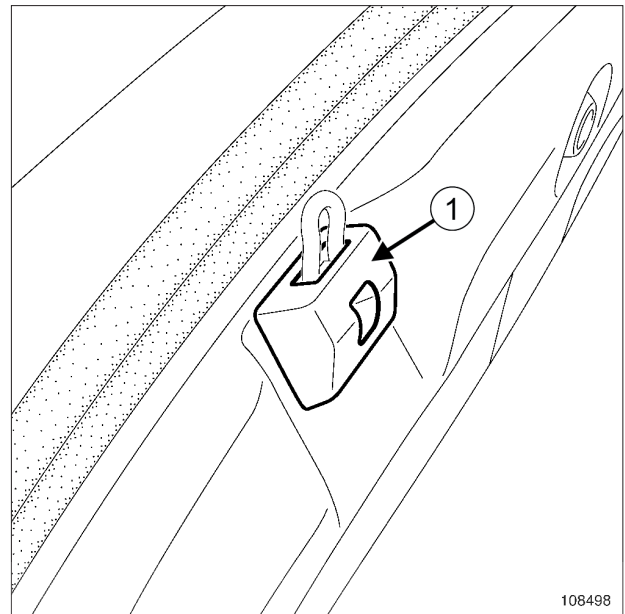
دیجیتال خودرو
شرکت دیجیتال خودرو سامانه (مسئولیت محدود)

اولین سامانه دیجیتال تعمیرکاران خودرو در ایران

52A

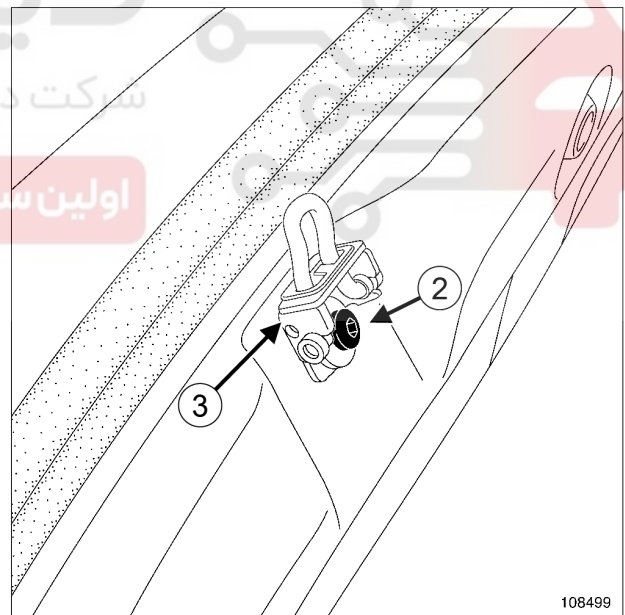
مکانیزم‌های درب‌های غیر جانبی زبانه ستون درب صندوق: باز کردن - نصب مجدد

L90 یا B90

باز کردن

108498

□ درپوش زبانه ستون (1) را باز کنید.



108499

□ پیچ (2) را باز کنید.

□ زبانه (3) را بیرون بیاورید.

نصب مجدد

□ عملیات را در جهت عکس باز کردن انجام دهید.

□ تست عملکرد را انجام دهید.

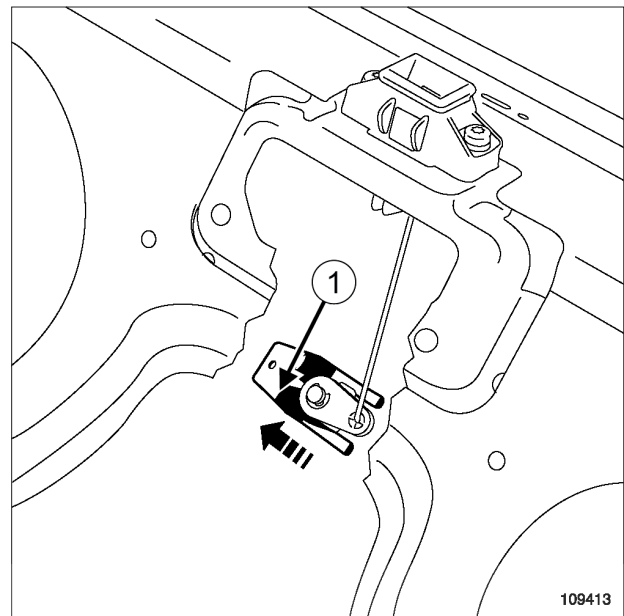
دیجیتال خودرو
شرکت دیجیتال خودرو سامانه (مسئولیت محدود)
اولین سامانه دیجیتال تعمیرکاران خودرو در ایران

52A

مکانیزم‌های درب‌های غیر جانبی

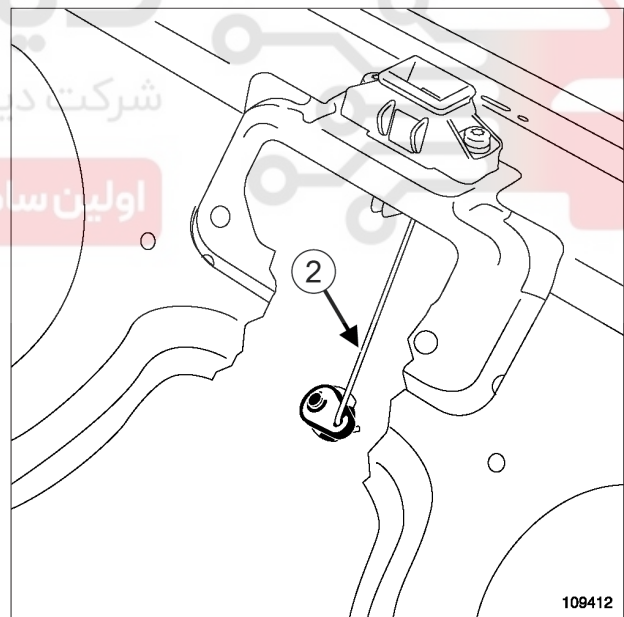
قفل سوئیچی درب صندوق: باز کردن - نصب مجدد

L90، و بدون CMP DEF S/SPECI

باز کردن

109413

□ گیره نگهدارنده (1) را جدا کنید.



109412

□ میله کنترل (2) را از قفل سوئیچی جدا کنید.

□ قفل سوئیچی را باز کنید.

نصب مجدد

□ عملیات را در جهت عکس باز کردن انجام دهید.

دیجیتال خودرو
شرکت دیجیتال خودرو سامانه (مسئولیت محدود)
اولین سامانه دیجیتال تعمیرکاران خودرو در ایران

52A

مکانیزم‌های درب‌های غیر جانبی قفل سوئیچی درب صندوق: باز کردن - نصب مجدد

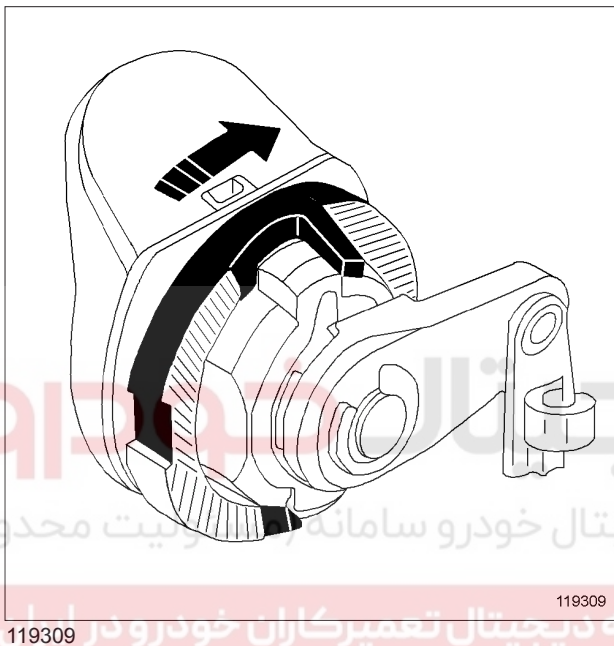
L90، و مجموعه 02

نصب مجدد**I - مرحله پیش از نصب مجدد**

- بررسی کنید قفل در وضعیت باز باشد.

II - مرحله نصب قطعه مورد نظر

- قفل سوئیچی درب صندوق را در جای خود قرار دهید.



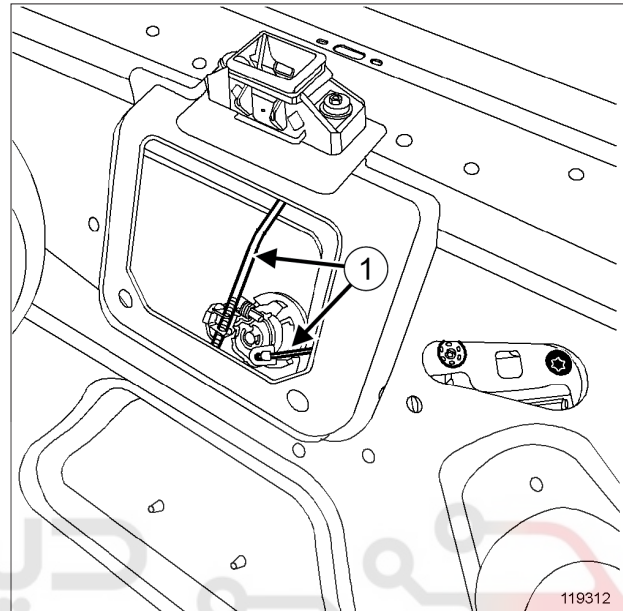
- حلقه را قفل کنید.

III - مرحله پایانی

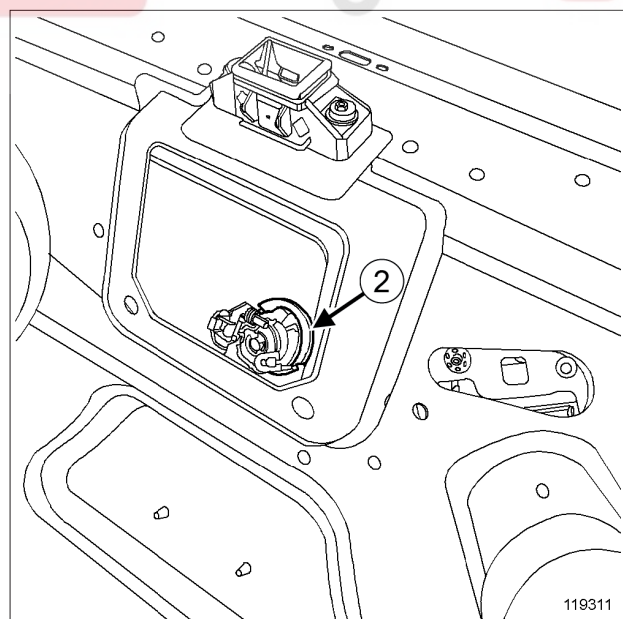
- میله‌های کنترل قفل سوئیچی را در جای خود قرار دهید.
- تست عملکرد را انجام دهید.
- پوشش مخصوص را در محل خود قرار دهید.

باز کردن**I - مرحله پیش از باز کردن**

- پوشش مخصوص را جدا کنید.



- میله‌های کنترل (1) را از قفل سوئیچی جدا کنید.

II - مرحله باز کردن قطعه مورد نظر

- حلقه (2) را در جهت حرکت عقربه ساعت بچرخانید.
- قفل سوئیچی درب صندوق را باز کنید.

52A

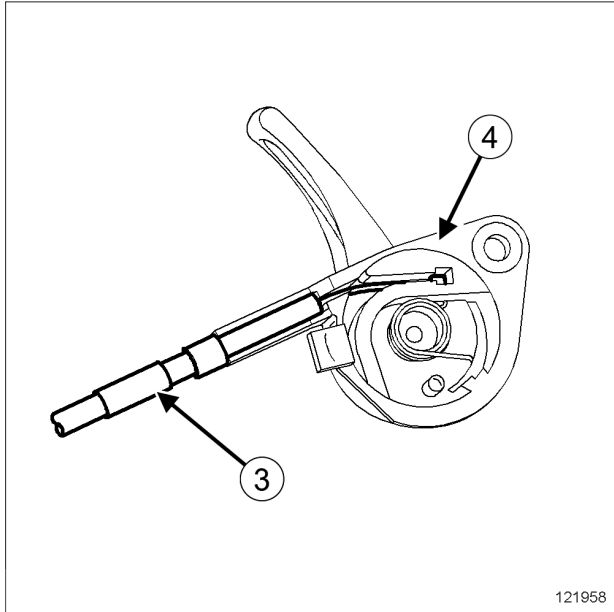
مکانیزم‌های درب‌های غیر جانبی

دستگیره باز کردن درب باک: باز کردن - نصب مجدد

L90، و فرمان سمت راست

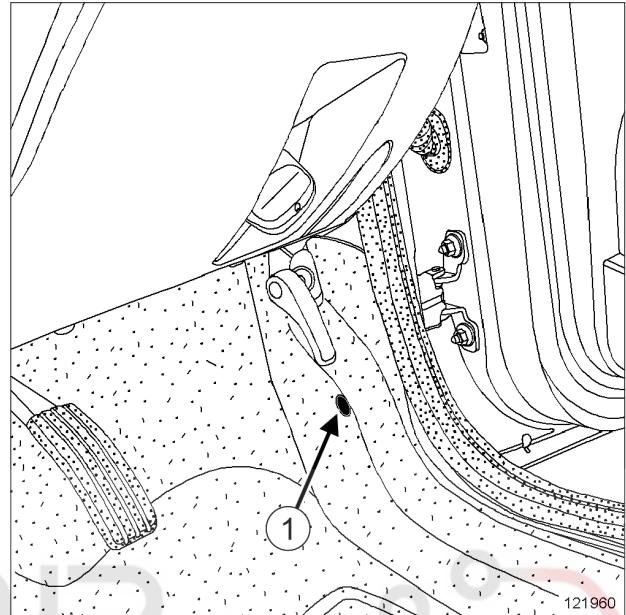
باز کردن

مرحله باز کردن قطعه مورد نظر



121958

- کابل (3) را از دستگیره (4) جدا کنید.
- دستگیره درب باک را باز کنید.



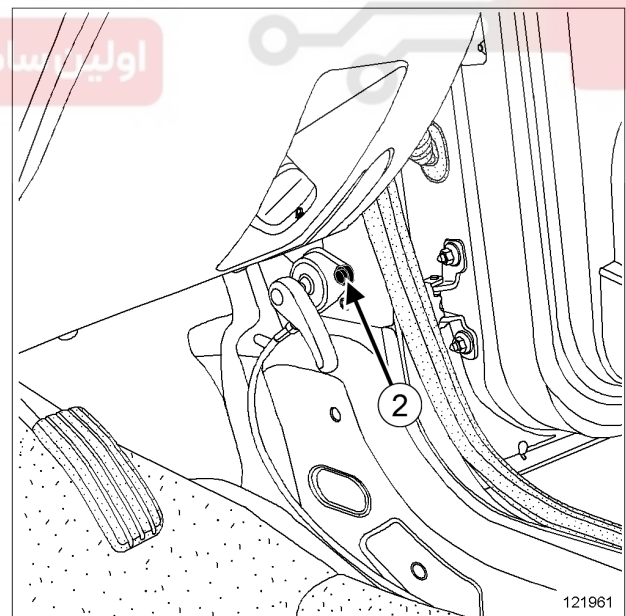
121960

- گیره نگهدارنده (1) موکت را باز کنید.
- قسمتی از موکت را جدا کنید.

نصب مجدد

مرحله نصب قطعه مورد نظر

- قطعات زیر را نصب کنید:
 - کابل بر روی دستگیره،
 - دستگیره درب باک.
- پیچ دستگیره را نصب کنید.
- موکت را در محل خود قرار دهید.
- گیره نگهدارنده موکت را نصب کنید.



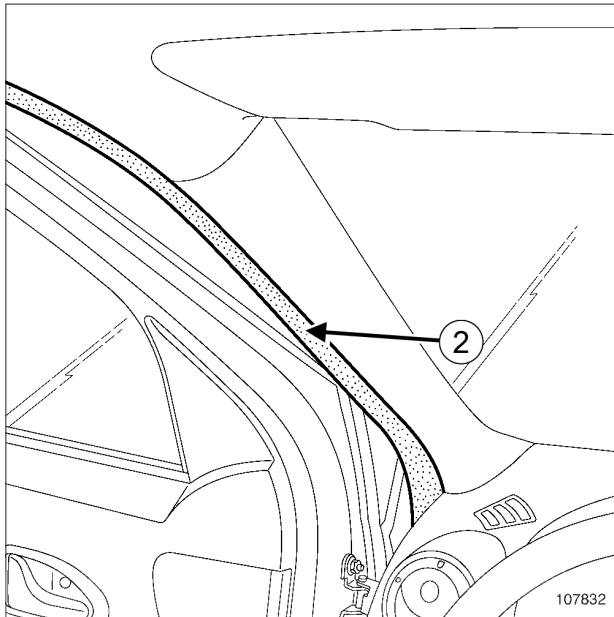
121961

- پیچ (2) دستگیره را باز کنید.

54A

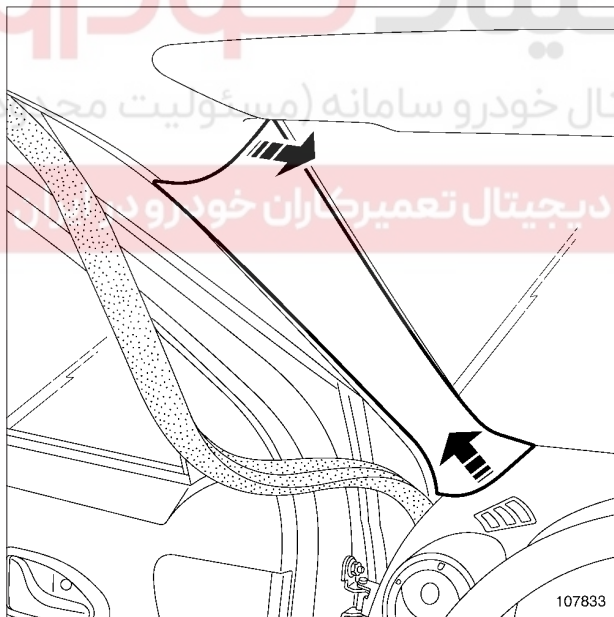
شیشه‌ها

شیشه جلو: باز کردن - نصب مجدد



107832

❑ قسمتی از لاستیک آب بندی (2) کلاف درب را باز کنید.



107833

❑ قاب ستون شیشه جلو را باز کنید.

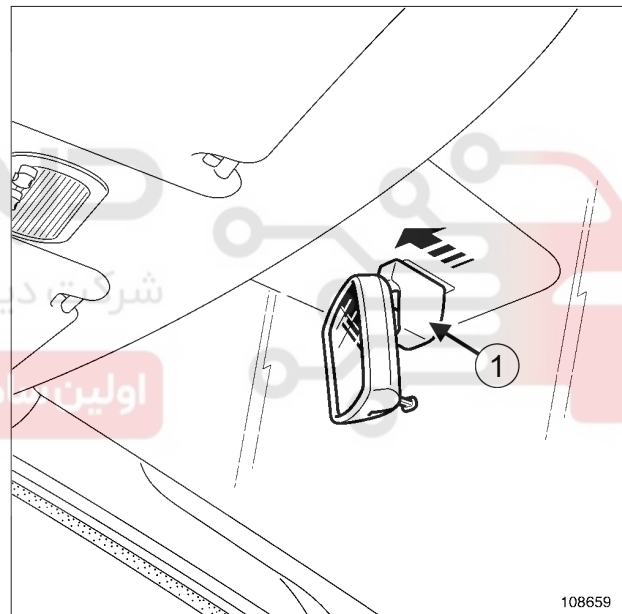
ابزار مخصوص مورد نیاز	
ابزار جدا کردن بازوهای برف پاک کن	Ele. 1294-01
محافظ داشبورد	Car. 1735

باز کردن



تذکر:

پس از هر بار "باز کردن - نصب مجدد" یا تعویض، لاستیک‌های آب بندی و راهنماهای نصب باید حتماً تعویض شوند. این قطعات به طور جداگانه قابل تهیه هستند.

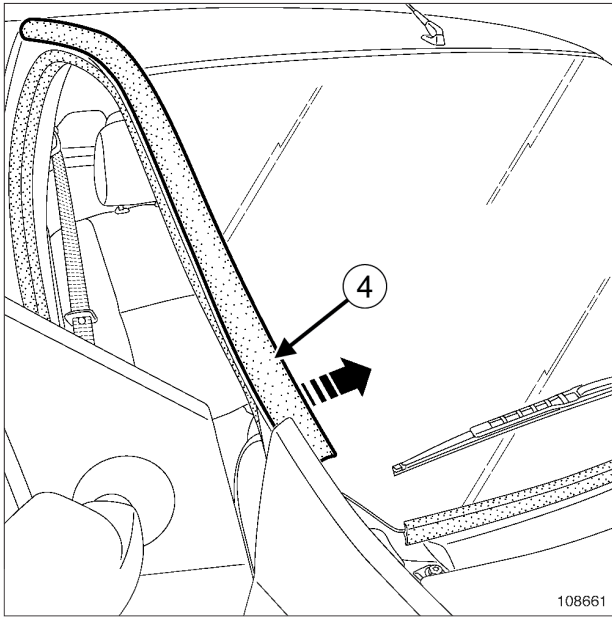


108659

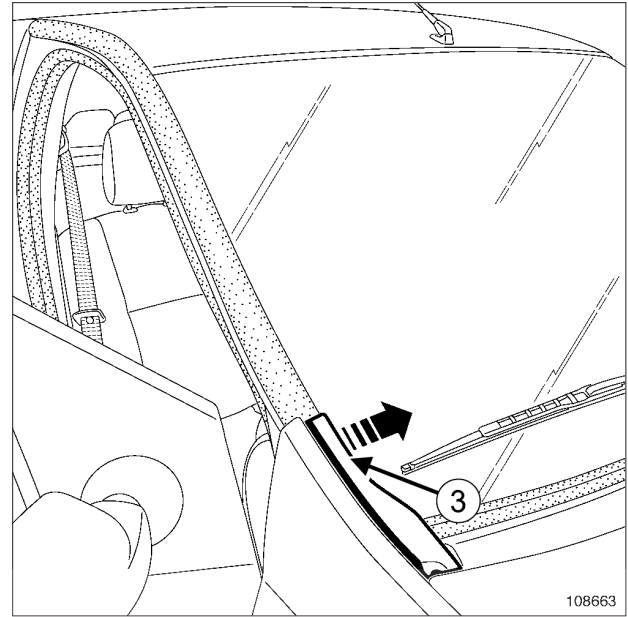
❑ آینه داخلی (1) را باز کنید.

54A

شیشه‌ها
شیشه جلو: باز کردن - نصب مجدد



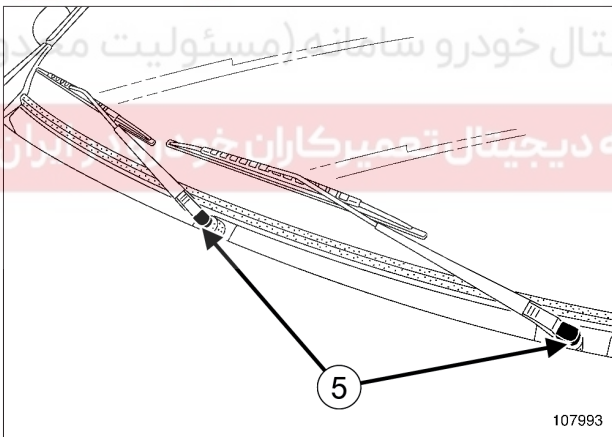
108661



108663

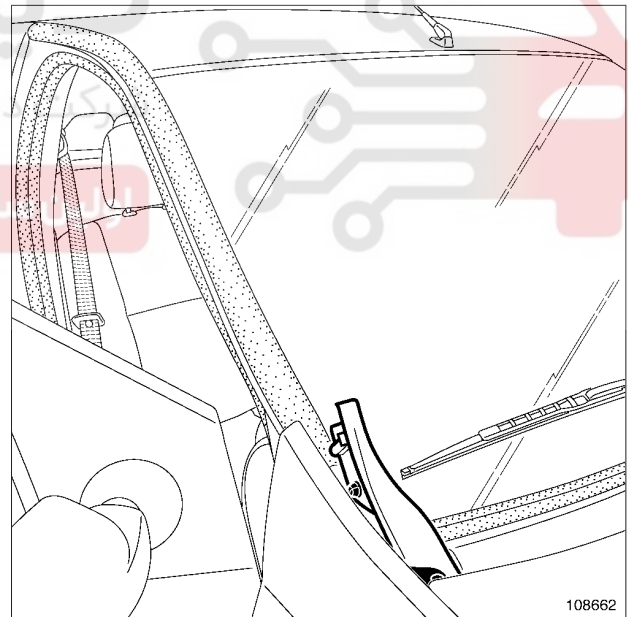
❑ قاب محافظ آبگیر شیشه جلو (3) را جدا کنید.

❑ قسمتی از لاستیک آب بندی (4) کلاف درب را بیرون بیاورید.



107993

❑ درپوش‌های (5) را باز کنید.



108662

❑ قاب محافظ را جدا کنید.

54A

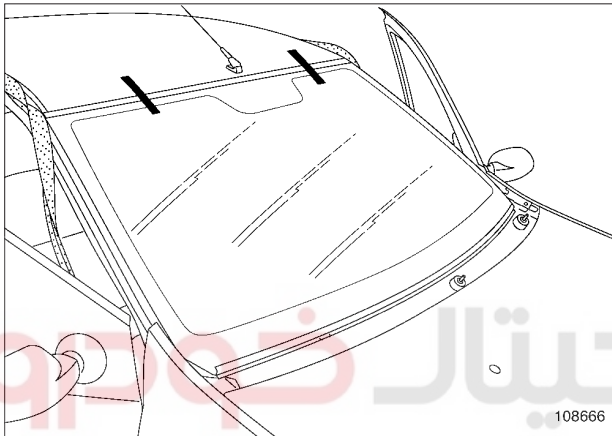
شیشه‌ها

شیشه جلو: باز کردن - نصب مجدد

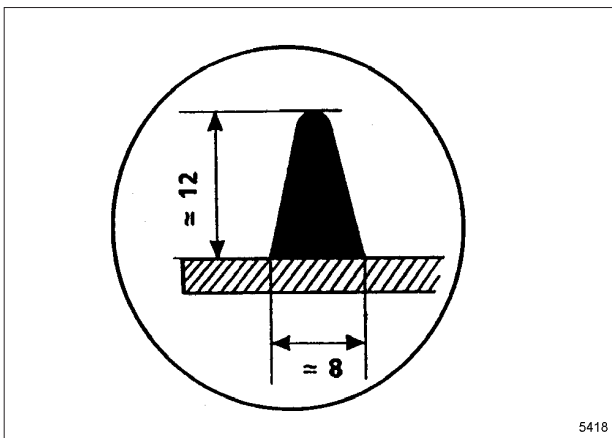
- دور تا دور محل قرارگیری شیشه جلو و پوشش داخلی سقف را به وسیله نوار پوششی محافظت کنید.
- محافظ داشبورد را در موقعیت مناسب قرار دهید (Car. 1735)
- چسب شیشه را از نوار دور شیشه جدا کنید.
- شیشه جلو را باز کنید.

نصب مجدد

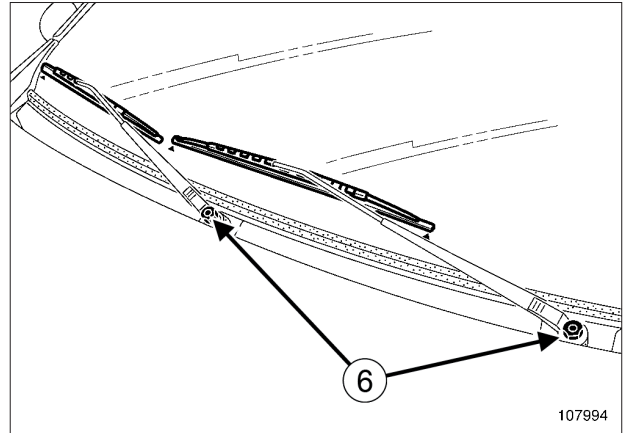
- از لاستیک‌های آب بندی نو برای کلاف شیشه جلو استفاده کنید.



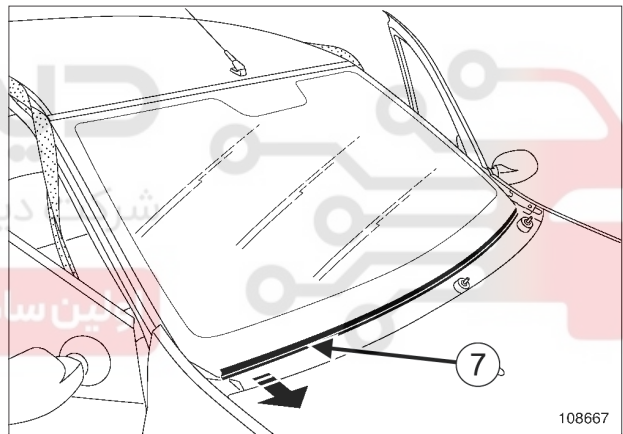
- نصب آزمایشی اولیه را انجام دهید.
- میزان لقی و هم سطح بودن را تنظیم کنید.
- برای علامت گذاری موقعیت صحیح شیشه جلو، از نوار پوششی استفاده کنید.
- نوارهای پوششی را بین شیشه جلو و سقف ببرید.
- شیشه جلو را باز کنید.
- برای آماده سازی و چسباندن، به اطلاعیه فنی 560A، روش کلی چسباندن شیشه‌ها مراجعه کنید.



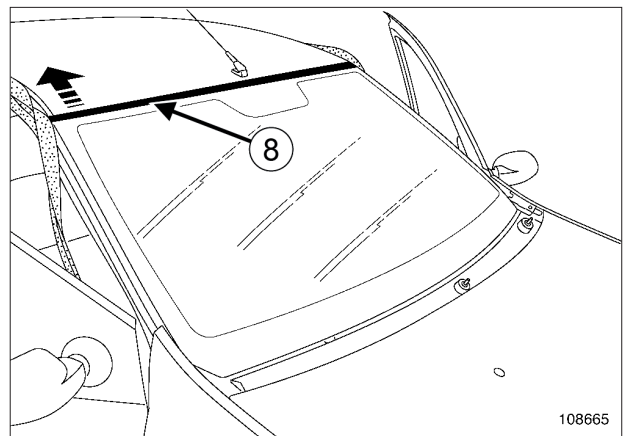
- اندازه چسب شیشه را رعایت کنید.



- مهره‌های (6) را باز کنید.
- بازوهای برف پاک کن را به کمک ابزار (Ele. 1294-01) باز کنید.



- لاستیک آب بندی (7) را باز کنید.

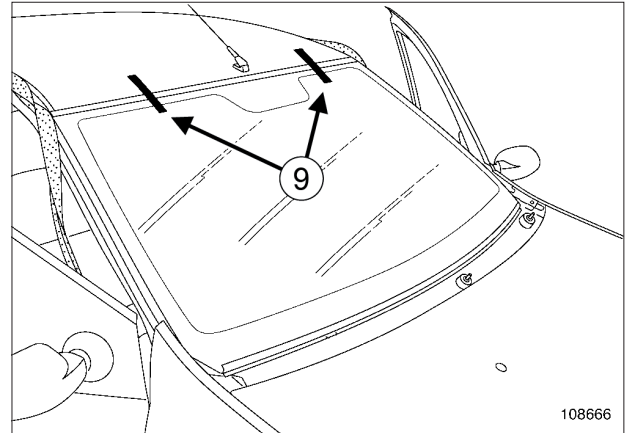


- لاستیک آب بندی (8) را بیرون بیاورید.

54A

شیشه‌ها

شیشه جلو: باز کردن - نصب مجدد



108666

□ میزان لقی و هم سطح بودن قطعات زیر را رعایت کنید:

- "شیشه جلو - سقف خودرو"

- "شیشه جلو - ستون جانبی شیشه جلو"

□ برای نگه داشتن شیشه جلو در وضعیت مناسب به هنگام خشک

شدن چسب، از نوار پوششی (9) استفاده کنید.

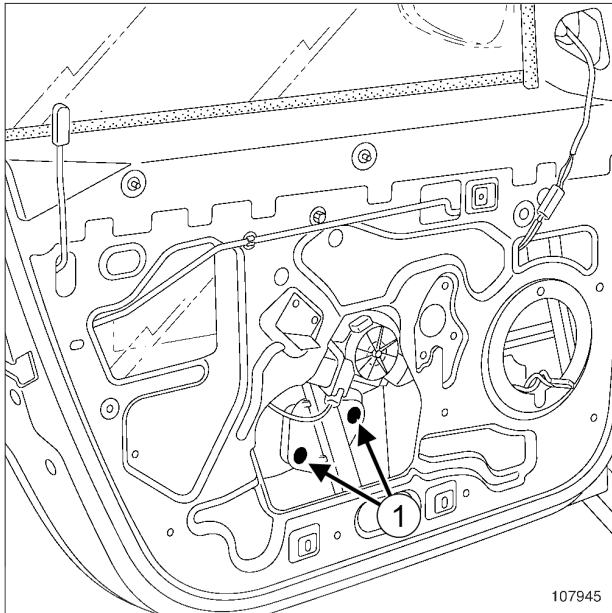
□ عملیات را در جهت عکس باز کردن انجام دهید.

دیجیتال خودرو
شرکت دیجیتال خودرو سامانه (مسئولیت محدود)

اولین سامانه دیجیتال تعمیرکاران خودرو در ایران

54A**شیشه‌ها****شیشه متحرک درب جانبی جلو: باز کردن - نصب مجدد****باز کردن**

- تودری درب جانبی جلو را باز کنید (به بخش تودری درب جانبی جلو: باز کردن - نصب مجدد مراجعه نمایید) (MR 389، 72A، پوشش درب‌های جانبی).



107945

- پیچ‌های (1) را باز کنید.

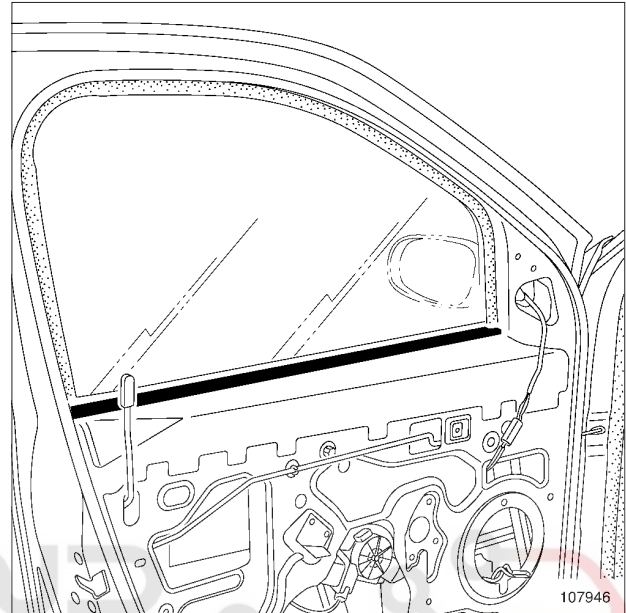


107951

- شیشه را بیرون بیاورید.

نصب مجدد

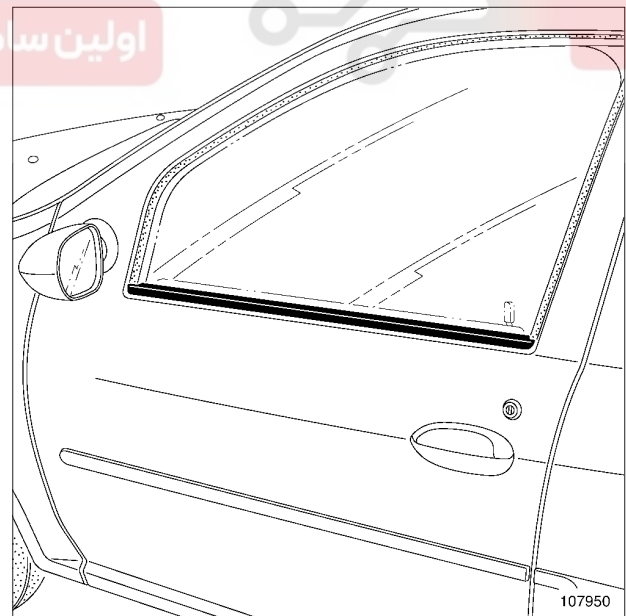
- شیشه را نصب کنید.



107946

- لاستیک آگیر داخلی شیشه جلو را باز کنید.

- شیشه را پایین بیاورید.



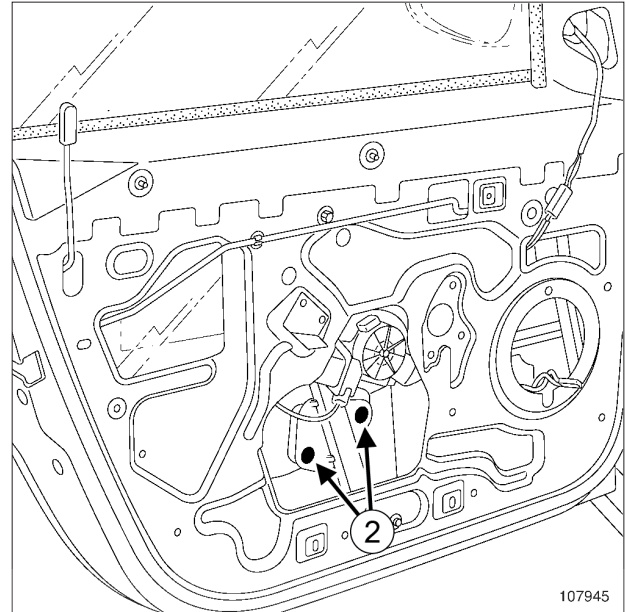
107950

- لاستیک آگیر بیرونی شیشه جلو را باز کنید.

54A

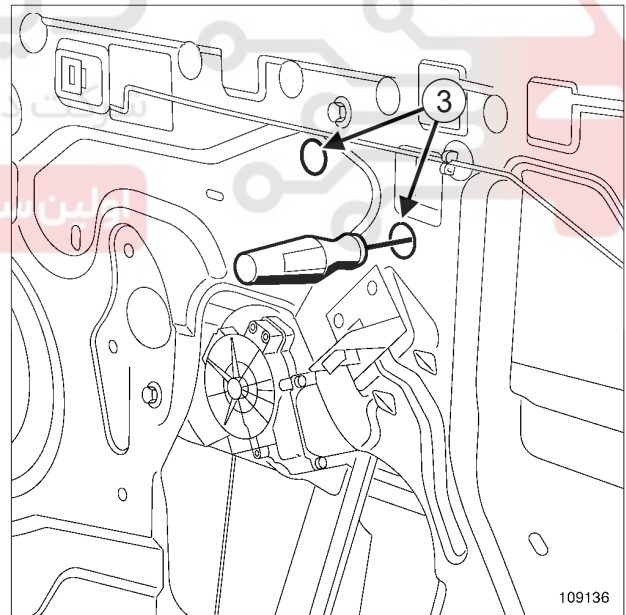
شیشه‌ها

شیشه متحرک درب جانبی جلو: باز کردن - نصب مجدد



107945

□ پیچ‌های (2) را بدون محکم کردن نصب کنید.



109136

□ پیچ‌های (2) را از طریق سوراخ‌های (3) محکم کنید.

□ تست عملکرد را انجام دهید.

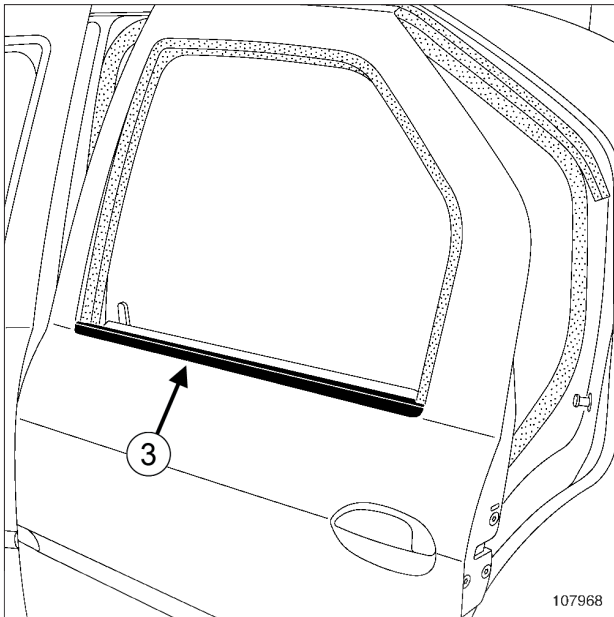
□ عملیات را در جهت عکس باز کردن انجام دهید.

54A**شیشه‌ها****شیشه متحرک درب جانبی عقب: باز کردن - نصب مجدد**

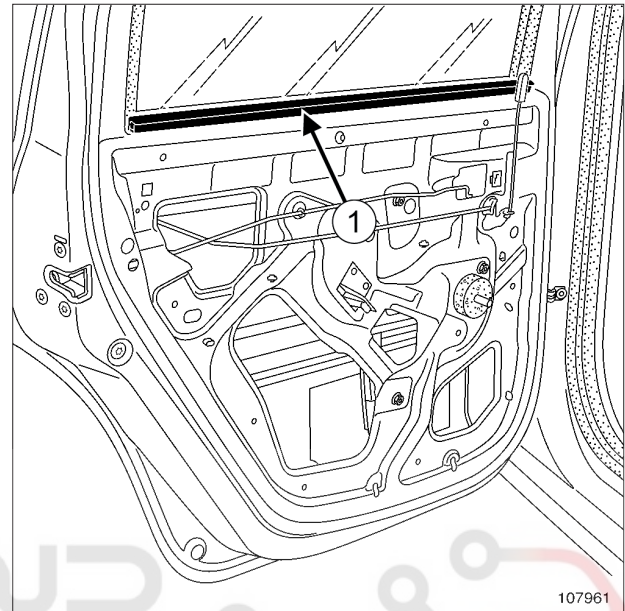
L90 یا K90

باز کردن

- ❑ تودری درب جانبی عقب را باز کنید (به بخش تودری درب جانبی عقب: باز کردن - نصب مجدد مراجعه نمایید) (72A، MR 389، پوشش درب‌های جانبی).



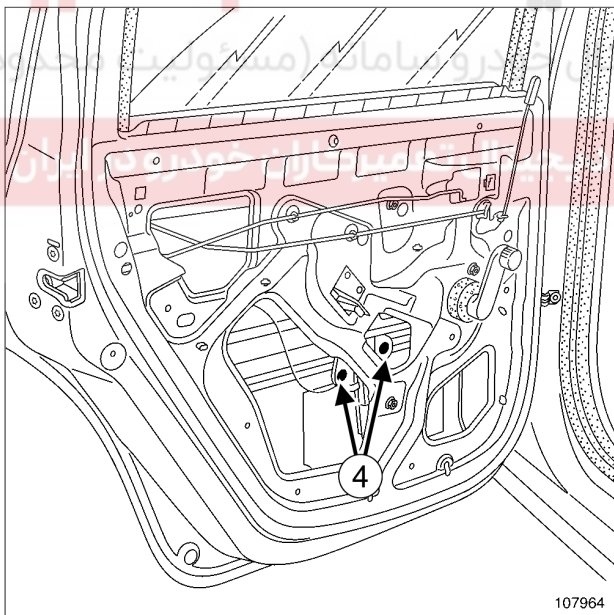
107968



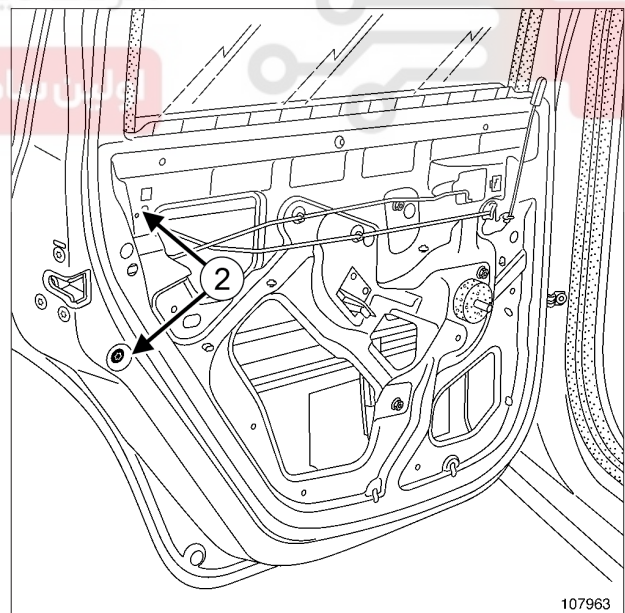
107961

- ❑ شیشه را پایین بیاورید.
- ❑ لاستیک آبیگر بیرونی (3) را باز کنید.

- ❑ لاستیک آبیگر داخلی (1) را باز کنید.



107964



107963

- ❑ پیچ‌های (4) را باز کنید.

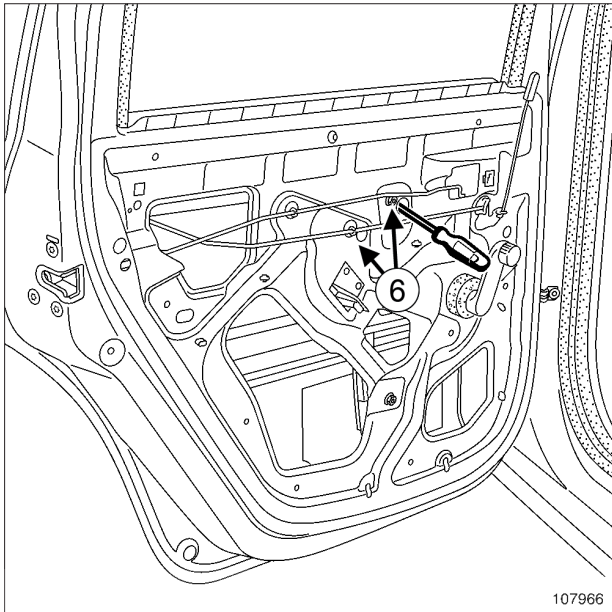
- ❑ قسمت متحرک را از نگهدارنده آن جدا کنید.
- ❑ قطعات زیر را باز کنید:
 - پیچ‌های (2)،
 - نگهدارنده.

54A

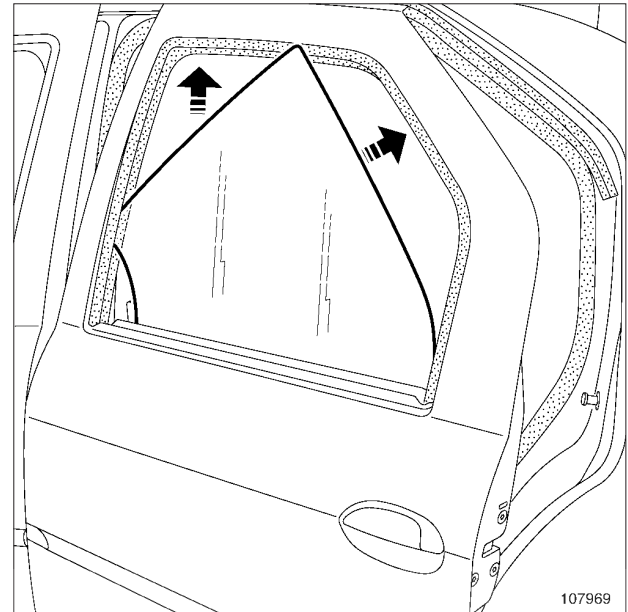
شیشه‌ها

شیشه متحرک درب جانبی عقب: باز کردن - نصب مجدد

L90 یا K90



107966



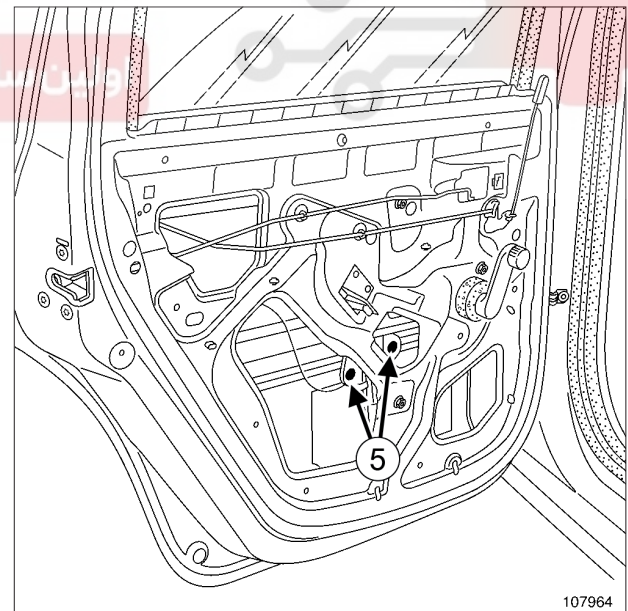
107969

- پیچ‌های (5) را از طریق سوراخ‌های (6) محکم کنید.
- تست عملکرد را انجام دهید.
- عملیات را در جهت عکس باز کردن انجام دهید.

- شیشه را بیرون بیاورید.

نصب مجدد

- شیشه را نصب کنید.



107964

- پیچ‌های (5) را بدون محکم کردن نصب کنید.

54A

شیشه‌ها

شیشه عقب: باز کردن - نصب مجدد

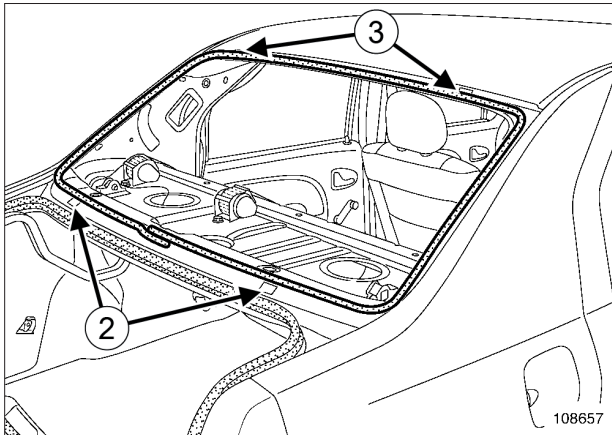
L90

باز کردن

تذکر:

پس از هر بار "باز کردن - نصب مجدد" یا تعویض، راهنماهای تنظیم ضخامت و گیره‌های نگهدارنده باید حتماً تعویض شوند. این قطعات به طور جداگانه قابل تهیه هستند.

پوشش تاقچه عقب را باز کنید (به بخش پوشش تاقچه عقب: باز کردن - نصب مجدد مراجعه نمایید) (MR 389، 71A، پوشش فضای داخلی).



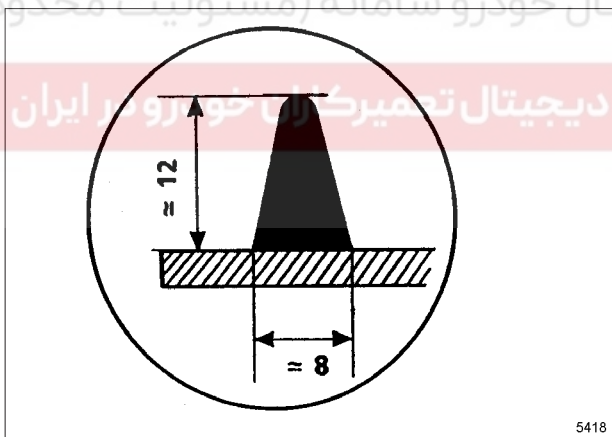
108657

قطعات زیر را باز کنید:

- گیره‌های نگهدارنده تعیین موقعیت (2)
- راهنماهای تنظیم ضخامت (3)

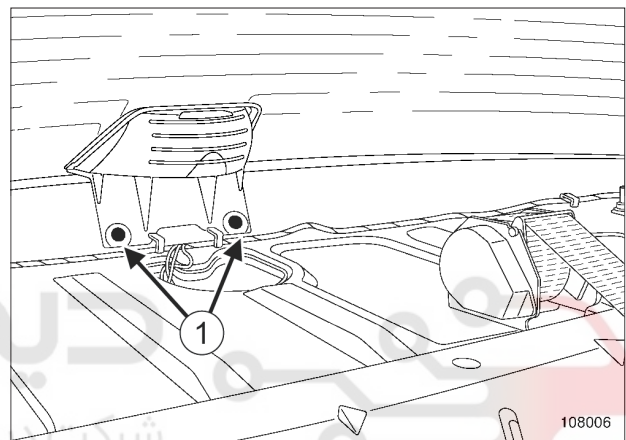
نصب مجدد

برای آماده سازی و چسباندن، (به اطلاعیه فنی 560A، روش کلی چسباندن شیشه‌ها مراجعه کنید).



5418

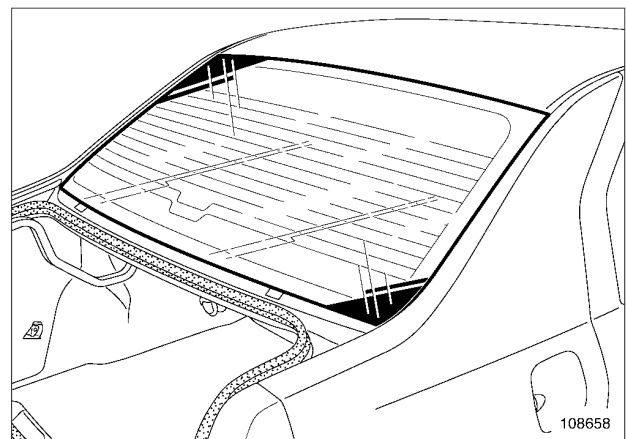
- اندازه چسب شیشه را رعایت کنید.
- شیشه عقب را بچسبانید.
- برای انجام این عملیات به دو نفر نیاز است.



108006

قطعات زیر را باز کنید:

- پیچ‌های (1)،
- چراغ سوم ترمز.



108658

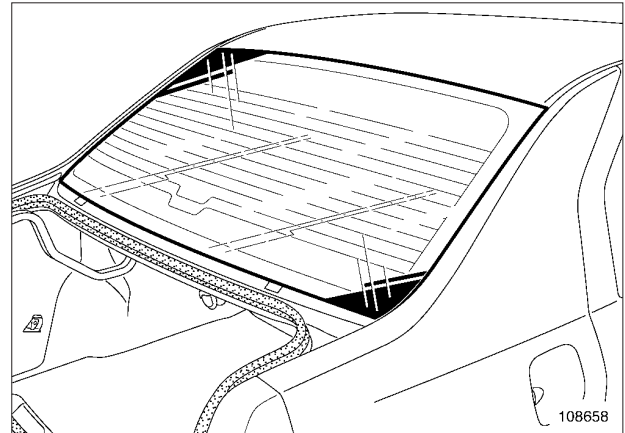
- دور تا دور شیشه عقب و پوشش داخلی سقف را با نوار پوششی محافظت کنید.
- چسب شیشه را از نوار دور شیشه جدا کنید.

54A

شیشه‌ها

شیشه عقب: باز کردن - نصب مجدد

L90



108658

□ میزان لقی و هم سطح بودن قطعات زیر را رعایت کنید:

- "شیشه عقب - سقف خودرو"

- "شیشه عقب - گلگیرهای عقب"

دیجیتال خودرو

شرکت دیجیتال خودرو سامانه (مسئولیت محدود)

اولین سامانه دیجیتال تعمیرکاران خودرو در ایران



55A

محافظه‌های بیرونی

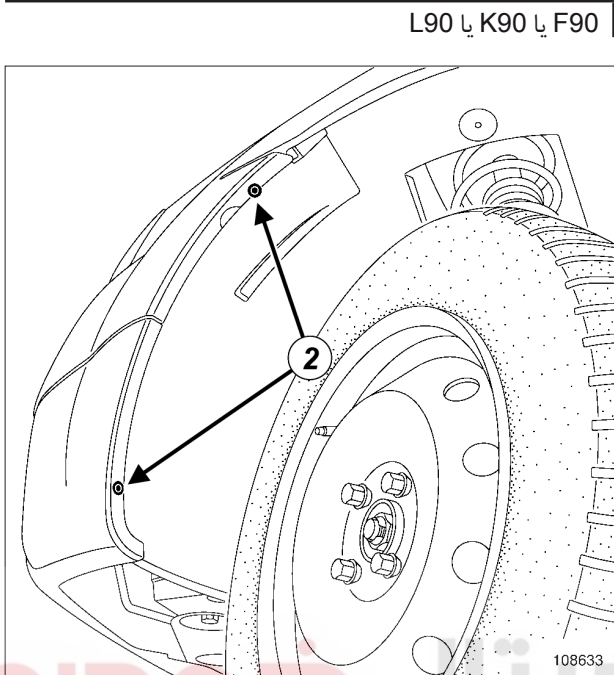
سپر جلو: باز کردن - نصب مجدد

باز کردن

I - مرحله پیش از باز کردن

□ خودرو را روی جک بالا برد و دو ستون قرار دهید (به بخش خودرو: بکسل کردن و بالا بردن مراجعه نمایید) (MR 388، 02A، وسایل بالا بردن خودرو).

II - مرحله باز کردن قطعه مورد نظر

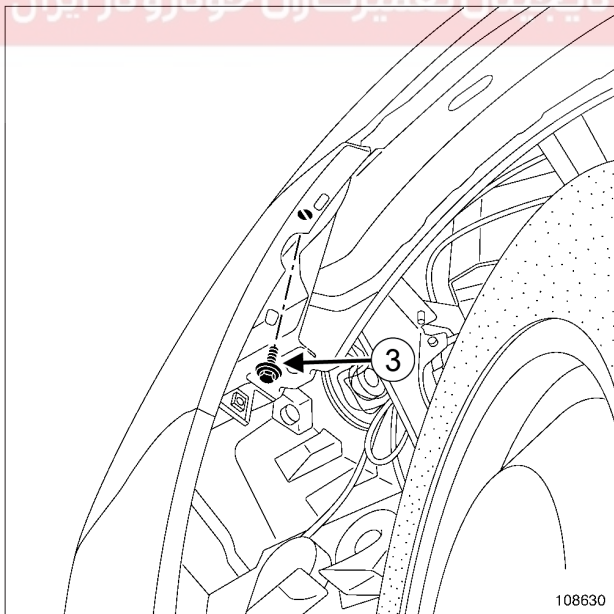


108633

قطعات زیر را باز کنید:

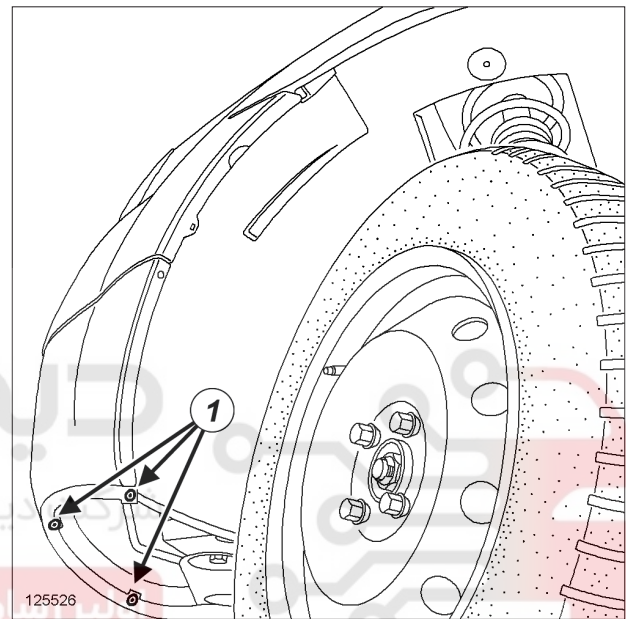
- پیچ‌های (2).

- قسمتی از صفحه‌های محافظه چرخ جلو (شلگیرهای جلو).



108630

□ پیچ‌های (3).



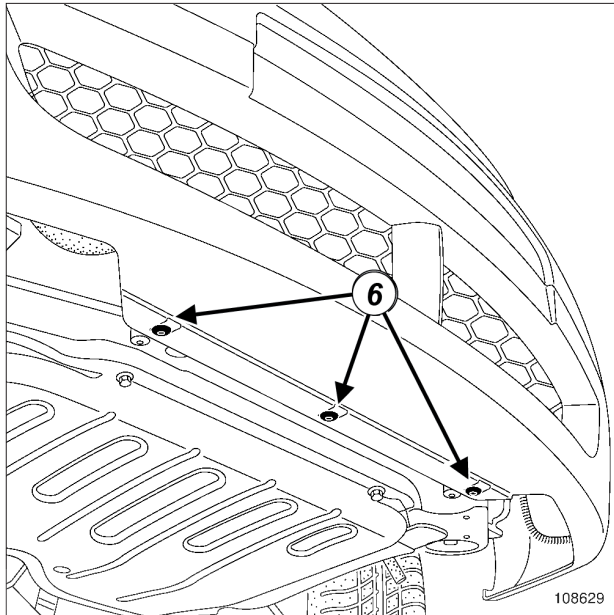
125526

□ پیچ‌های (1) قطعات زیر سپر را باز کنید.

55A

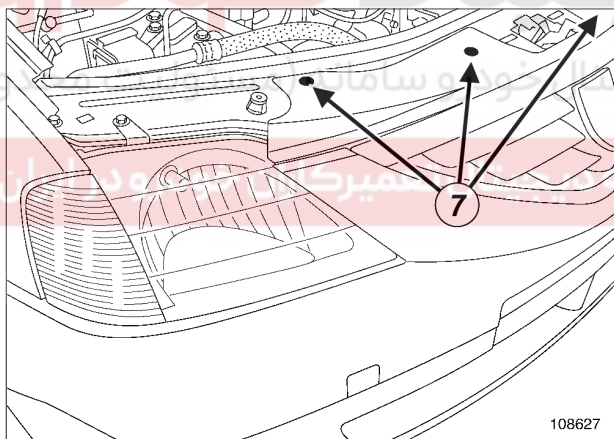
محافظ‌های بیرونی

سپر جلو: باز کردن - نصب مجدد



108629

□ پیچ‌های (6) را باز کنید.



108627

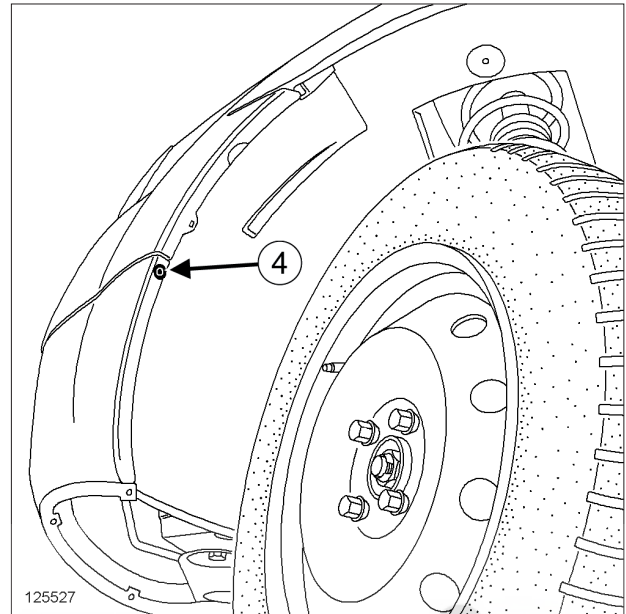
□ قطعات زیر را باز کنید:

- پیچ‌های (7).

- سپر (برای انجام این عملیات به دو نفر نیاز است).

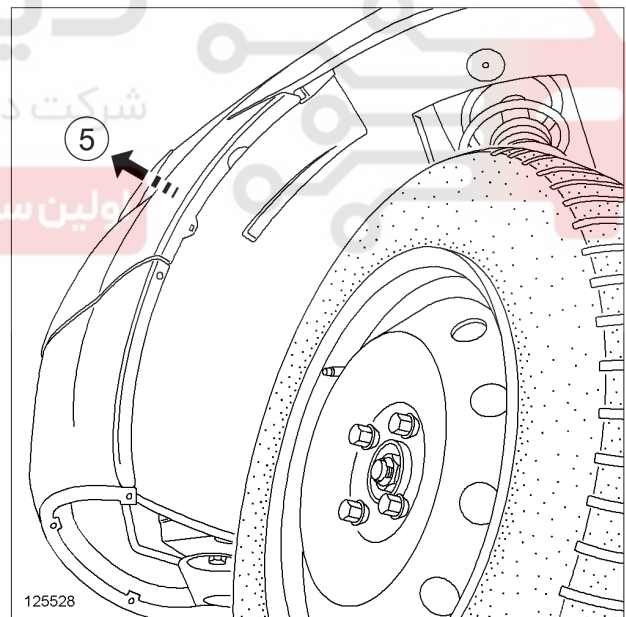
□ اتصال الکتریکی مه شکن را جدا کنید (بر حسب سطح تجهیزات).

B90



125527

125527



125528

125528

□ پیچ‌های (4) را باز کنید.

□ بست قسمت‌های جانبی سپر جلو (5) را جدا کنید.

55A

محافظ‌های بیرونی

سپر جلو: باز کردن - نصب مجدد

نصب مجدد

I - مرحله پیش از نصب مجدد

مجموعه 02



تذکر:

هنگام تعویض یک سپر از مجموعه 01 با سپری از مجموعه 02 بین‌های هم مرکز کننده را جدا کنید (به بخش 55A، محافظ‌های بیرونی، سپر جلو: انطباق، صفحه 55A-4 مراجعه نمایید).

تذکر:

هنگام پیچ کردن سپر بر روی گلگیر، آنرا درست جا بگذارید.

II - مرحله نصب قطعه مورد نظر

اتصال الکتریکی مه شکن را وصل کنید (بر حسب سطح تجهیزات).

سپر جلو را در محل خود قرار دهید (برای انجام این عملیات به دو نفر نیاز است).

قطعات زیر را مجدداً نصب کنید:

- پیچ‌های بالایی سپر جلو بر روی بدنه،

- پیچ‌های پایینی سپر جلو بر روی رام.

B90

بست قسمت‌های جانبی سپر جلو را نصب کنید.

پیچ‌های (4) سپر جلو را مجدداً نصب کنید.

L90 یا K90 یا F90

قطعات زیر را مجدداً نصب کنید:

- صفحه‌های محفظه چرخ جلو (شلگیرهای جلو)،

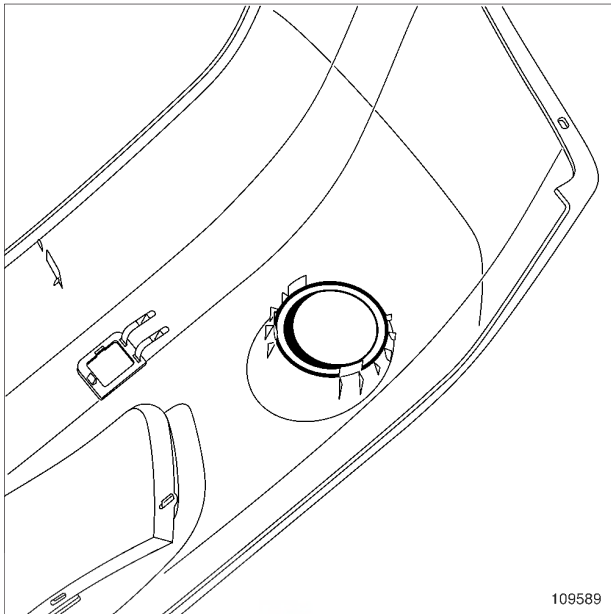
- پیچ‌های (3) و (2) سپر جلو.

پیچ‌های قطعات زیر سپر را نصب کنید.

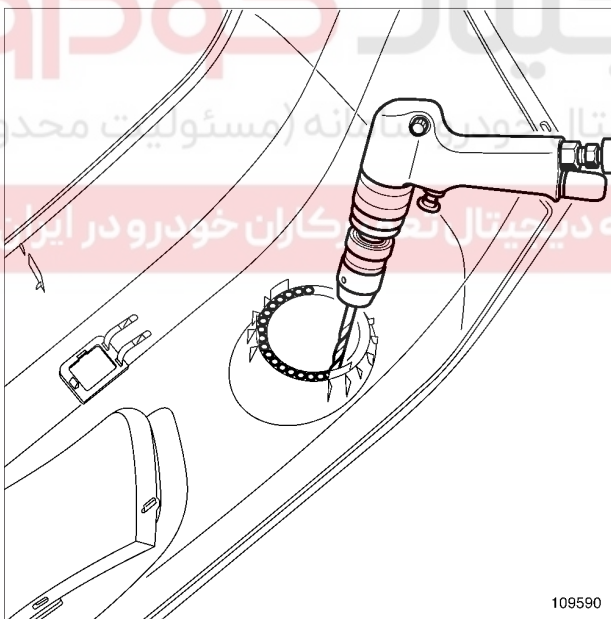
55A

محافظ‌های بیرونی

سپر جلو: انطباق



109589



109590

سپر را به کمک یک مته یا ابزار مخصوص (شماره مرجع: 7711419232) در اطراف علات گذاری سوراخ کنید.

تذکر:

دقت کنید که گیره‌های پایه مه شکن آسیب نبینند.

تذکر:

هنگام تعویض سپر جلو، لازم است قبل از رنگ کردن آن و نصب چراغ‌های مه شکن، قطعه یدکی انطباق داده شود.

مجموعه 02

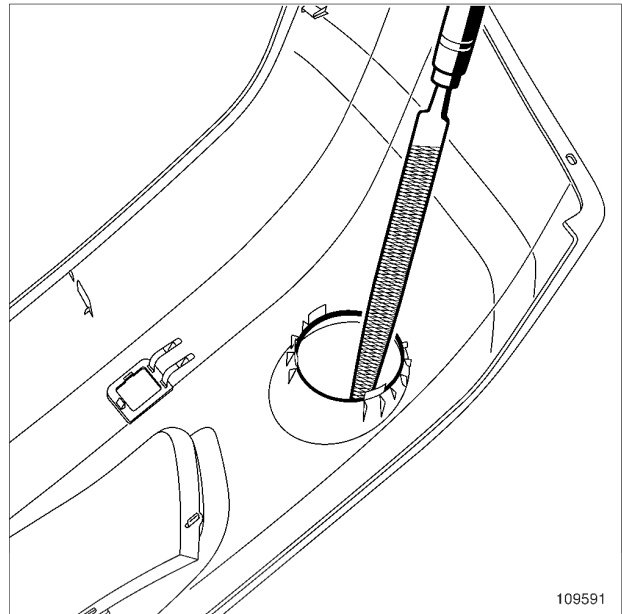
تذکر:

هنگام تعویض یک سپر از مجموعه 01 با یکی از مجموعه 02، پین‌های هم مرکز کننده را جدا کنید.

55A

محافظ‌های بیرونی

سپر جلو: انطباق

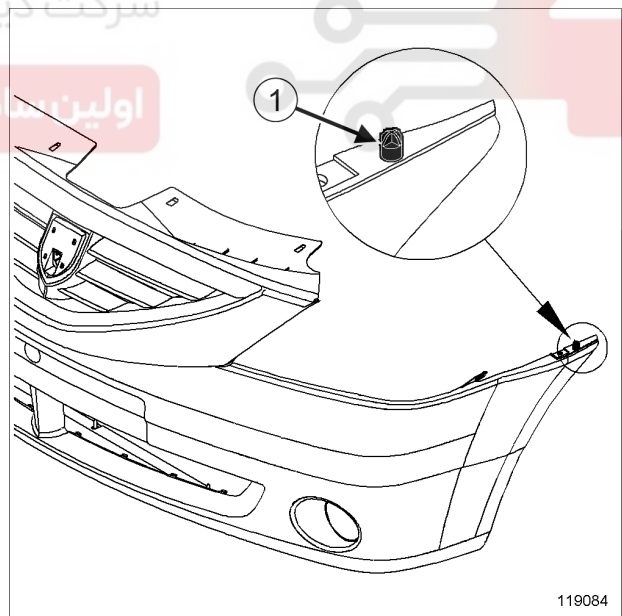


109591

109591

□ صاف کاری را به کمک یک سوهان نیمه گرد انجام دهید.

مجموعه 02



119084

119084

□ بین‌های هم مرکز کننده (1) را جدا کنید.

دیجیتال خودرو
شرکت دیجیتال خودرو سامانه (مسئولیت محدود)
اولین سامانه دیجیتال تعمیرکاران خودرو در ایران

55A

محافظ‌های بیرونی

سپر جلو: باز کردن قطعات - نصب مجدد قطعات

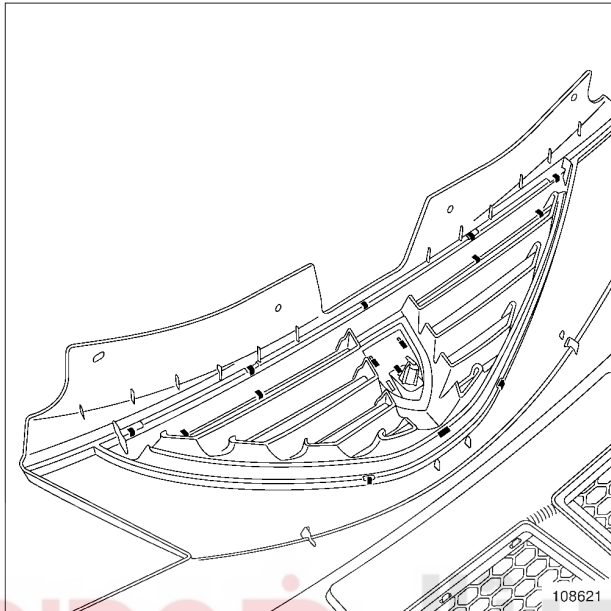
L90، و مرحله اول تهیه مدارک - F90 یا K90 یا U90

باز کردن قطعات**I - مرحله پیش از باز کردن قطعات**

سپر جلو را باز کنید (به بخش 55A، محافظ‌های بیرونی، سپر جلو: باز کردن - نصب مجدد، صفحه 55A-1 مراجعه نمایید).

II - مرحله باز کردن قطعه مورد نظر

مارک داچیا

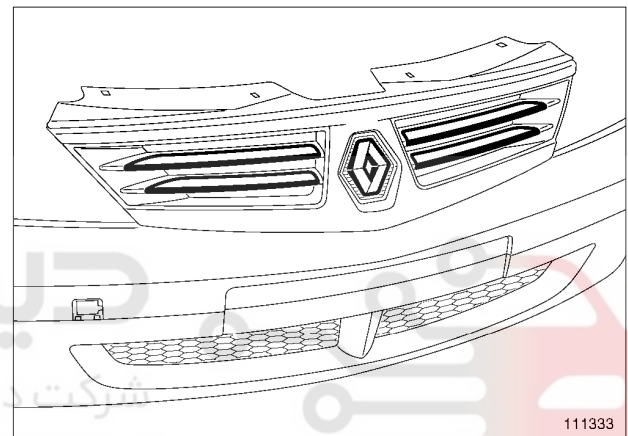


108621

بست قطعات زیر را جدا کنید:

- زه‌های سپر،
- آرم.

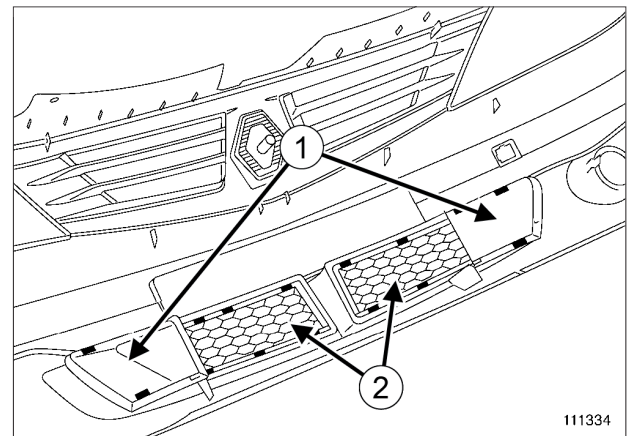
رنو



111333

زه‌های سپر را باز کنید.

آرم را جدا کنید.



111334

بست قطعات زیر را جدا کنید:

- باله‌های هدایت کننده (1)،

- شبکه‌های سپر (2).

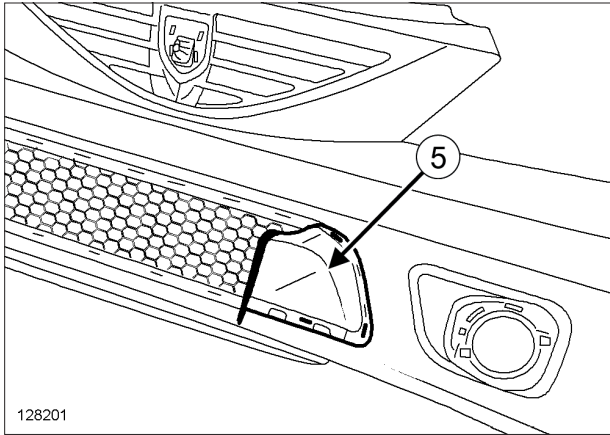
55A

محافظ‌های بیرونی

سپر جلو: باز کردن قطعات - نصب مجدد قطعات

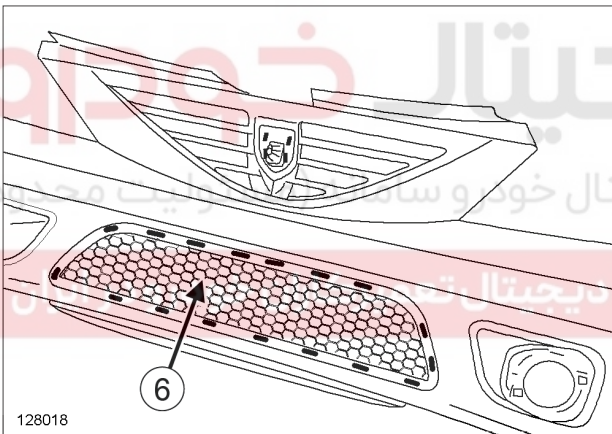
L90، و مرحله اول تهیه مدارک - F90 یا K90 یا U90

F90 یا K90 یا U90، و مارک داچیا - L90، و K9K، و 796، و
مارک داچیا



128201

128201



128018

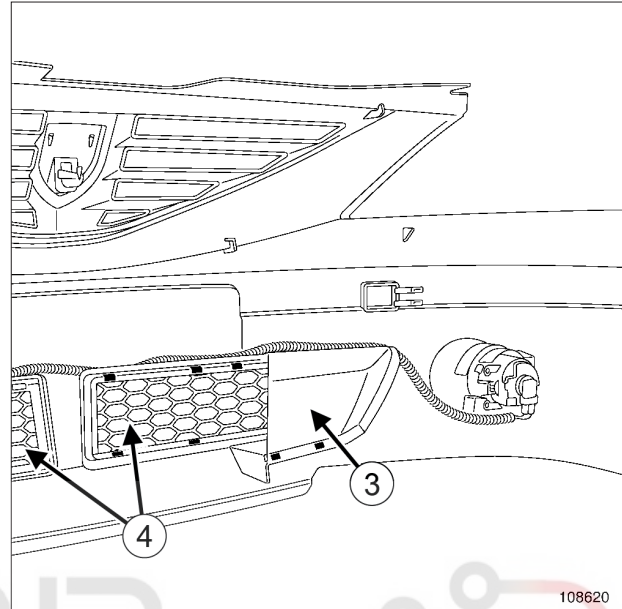
128018

❑ بست قطعات زیر را جدا کنید:

- باله‌های هدایت کننده (5)،

- شبکه‌های سپر (6).

L90، و K4M یا K7J یا K7M، و مارک داچیا - K9K، و 790 یا
792 یا 794، و مارک داچیا



108620

108620

❑ بست قطعات زیر را جدا کنید:

- باله‌های هدایت کننده (3)،

- شبکه‌های سپر (4).

55A

محافظ‌های بیرونی

سپر جلو: باز کردن قطعات - نصب مجدد قطعات

L90، و مرحله اول تهیه مدارک - F90 یا K90 یا U90

نصب مجدد قطعات

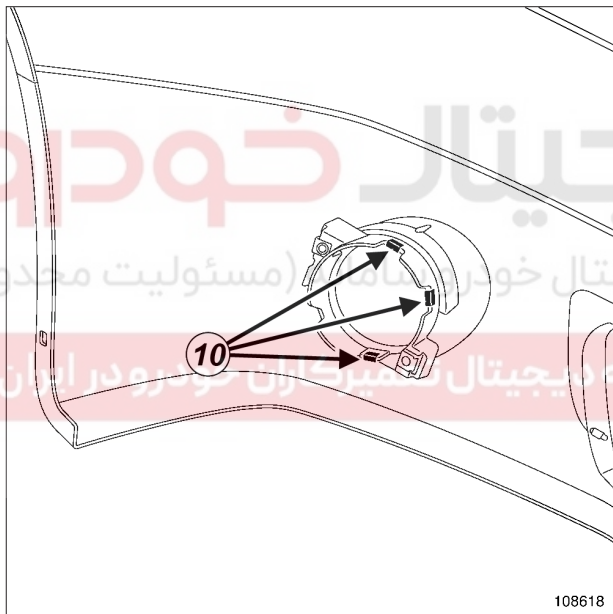
I - مرحله پیش از نصب قطعات

رنو

- ناحیه چسباندن زه‌های سپر را با هیپتان تمیز کنید.
- پس از هر بار باز کردن، زه‌های سپر را تعویض کنید.

II - مرحله نصب قطعه مورد نظر

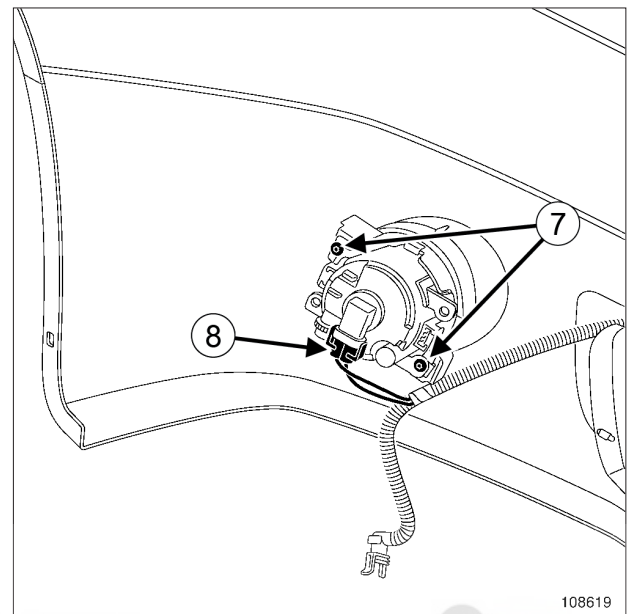
مه شکن



108618

- پایه مه شکن را به کمک گیره‌های نگهدارنده (10) ثابت کنید.
- مه شکن را مجدداً نصب کنید.
- اتصال الکتریکی مه شکن را وصل کنید.
- پیچ‌های مه شکن را ببندید.

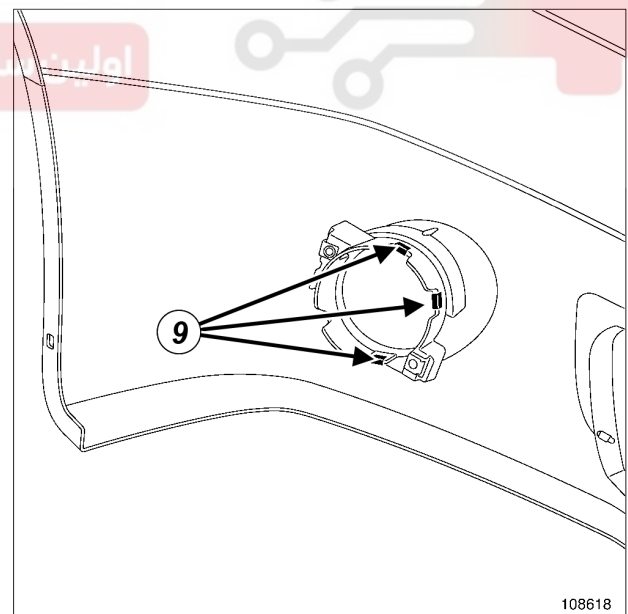
مه شکن



108619

- پیچ‌های (7) را باز کنید.
- اتصال الکتریکی (8) را جدا کنید.
- مه شکن را بیرون بیاورید.

مه شکن



108618

- گیره‌های نگهدارنده (9) را باز کنید.
- پایه مه شکن را جدا کنید.

55A**محافظ‌های بیرونی****سپر جلو: باز کردن قطعات - نصب مجدد قطعات**

L90، و مرحله اول تهیه مدارک - F90 یا K90 یا U90

F90 یا K90 یا U90، و مارک داچیا - L90، و K9K، و 796، و مارک داچیا
 بست شبکه سپر (6) را وصل کنید.

L90، و K4M یا K7J یا K7M، و مارک داچیا - K9K، و 790 یا 792 یا 794، و مارک داچیا
 بست شبکه‌های سپر (4) را وصل کنید.

رنو
 بست شبکه‌های سپر (2) را وصل کنید.

قطعات زیر را مجدداً نصب کنید:
 - باله‌های هدایت کننده،
 - آرم.

داچیا
 بست زه‌های سپر را وصل کنید.

رنو
 زه‌های سپر را بچسبانید.

III - مرحله پایانی

سپر جلو را نصب کنید (به بخش 55A، محافظ‌های بیرونی، سپر جلو: باز کردن - نصب مجدد، صفحه 55A-1 مراجعه نمایید).

دیجیتال خودرو
 شرکت دیجیتال خودرو سامانه (مسئولیت محدود)

اولین سامانه دیجیتال تعمیرکاران خودرو در ایران

55A

محافظ‌های بیرونی

سپر جلو: باز کردن قطعات - نصب مجدد قطعات

L90، و مرحله دوم تهیه مدارک

ابزار مخصوص مورد نیاز

ابزار جدا کردن قطعه.

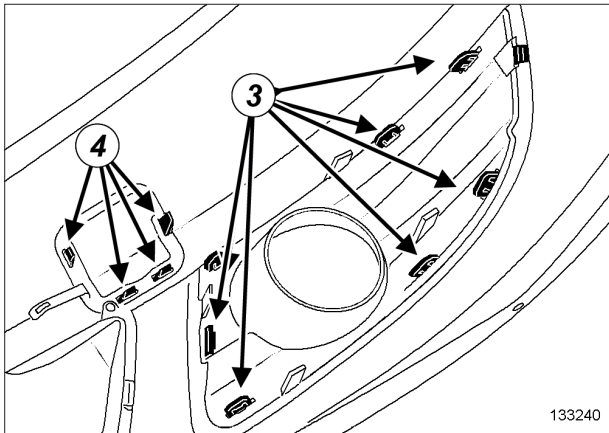
Car. 1363

باز کردن

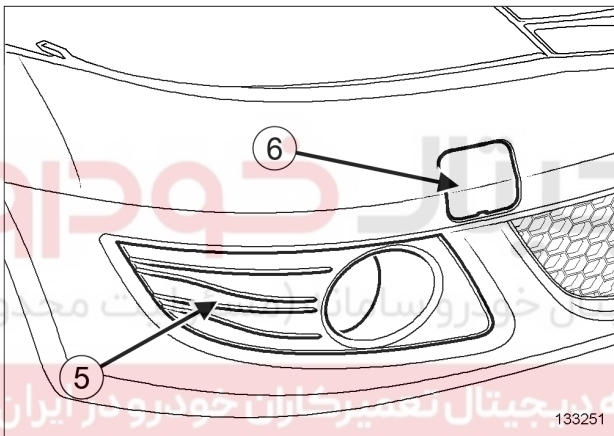
I - مرحله پیش از باز کردن

□ سپر جلو را باز کنید (به بخش 55A، محافظ‌های بیرونی، سپر جلو: باز کردن - نصب مجدد، صفحه 55A-1 مراجعه نمایید).

II - مرحله باز کردن قطعه مورد نظر

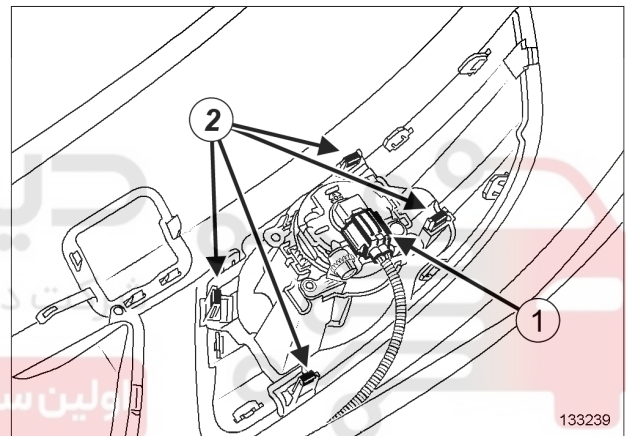


133240



133251

- بست قطعات زیر را جدا کنید:
 - پوشش مه شکن در محل (3)،
 - درپوش پایه بکسل بند در محل (4).
- قطعات زیر را باز کنید:
 - پوشش مه شکن (5)،
 - درپوش پایه بکسل بند (6).



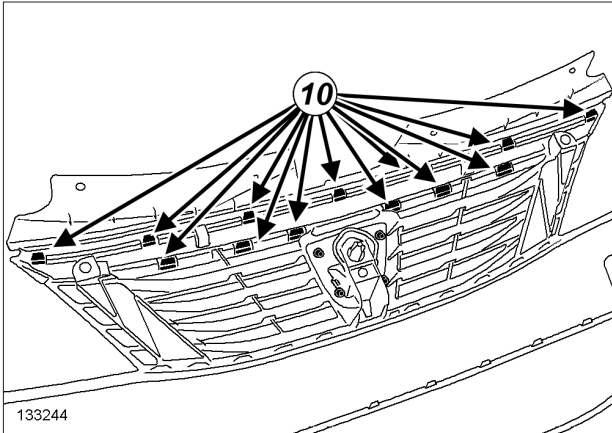
133239

- اتصال الکتریکی (1) مه شکن را جدا کنید.
- بست گیره‌های نگهدارنده (2) مه شکن را جدا کنید.
- مه شکن را باز کنید.

55A

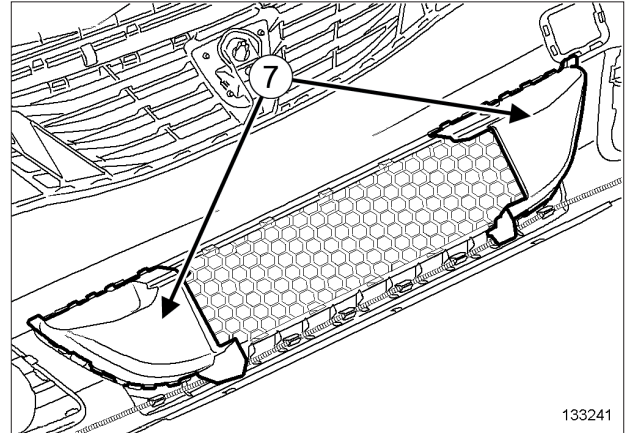
محافظ‌های بیرونی سپر جلو: باز کردن قطعات - نصب مجدد قطعات

L90، و مرحله دوم تهیه مدارک



133244

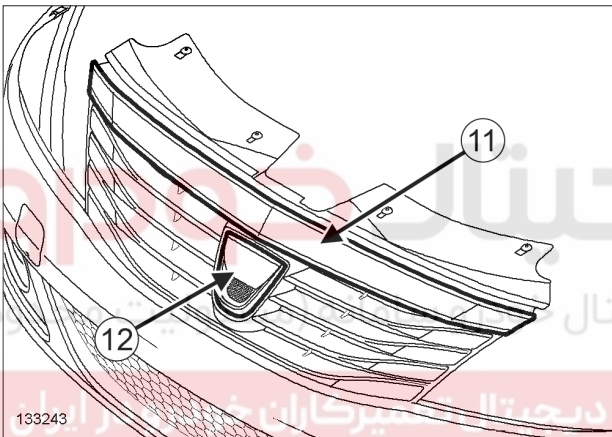
133244



133241

133241

❑ باله‌های هدایت کننده (7) را جدا کنید.



133243

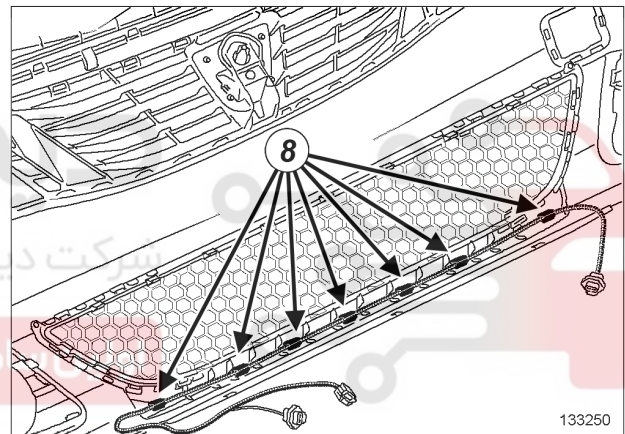
133243

❑ بست‌های زه جلو پنجره را در محل (10) جدا کنید.

❑ قطعات زیر را باز کنید:

- زه (11)،

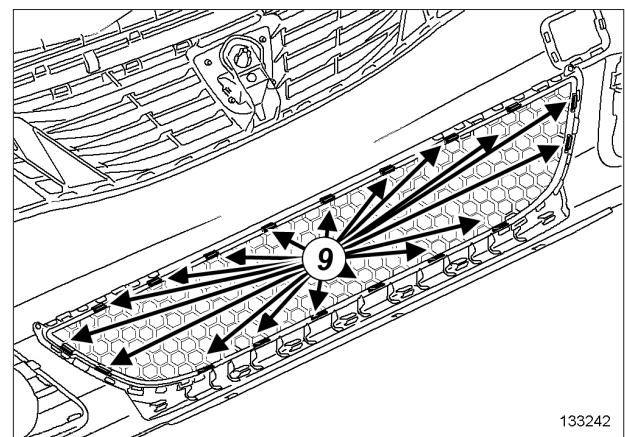
- آرم جلو (12) به وسیله ابزار (Car. 1363).



133250

133250

❑ بست‌های سیم کشی مه شکن در محل (8) را جدا کنید.



133242

133242

❑ بست شبکه سپر جلو را در محل (9) جدا کنید.

55A

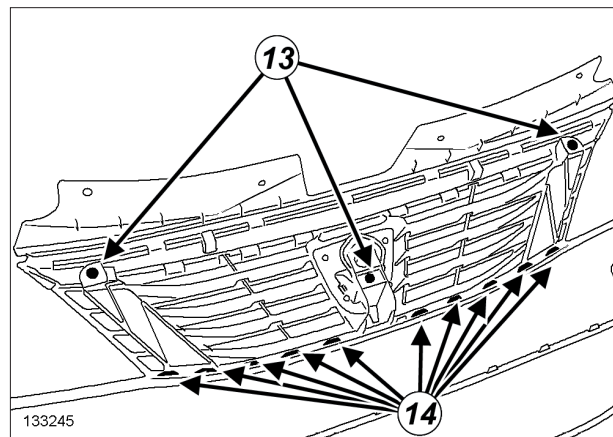
محافظ‌های بیرونی

سپر جلو: باز کردن قطعات - نصب مجدد قطعات

L90، و مرحله دوم تهیه مدارک

III - مرحله پایانی

□ سپر جلو را نصب کنید (به بخش 55A، محافظ‌های بیرونی، سپر جلو: باز کردن - نصب مجدد، صفحه 55A-1 مراجعه نمایید).



- پرچ‌های جلو پنجره را در محل (13) سوراخ کنید.
- بست‌های جلو پنجره را در محل (14) جدا کنید.

نصب مجدد

I - مرحله پیش از نصب مجدد

- قطعات زیر را حتماً تعویض نمایید:
 - پوشش‌های مه شکن‌ها،
 - پرچ‌ها.
- گیره‌های نگهدارنده مه شکن را مورد بازبینی قرار دهید و در صورت لزوم آنها را تعویض کنید.

II - مرحله نصب قطعه مورد نظر

- بست جلو پنجره را وصل کنید.
- پرچ‌های جلو پنجره را نصب کنید.
- بست زه جلو پنجره را نصب کنید.
- آرم جلو را نصب کنید.
- بست شبکه سپر جلو را وصل کنید.
- سیم کشی مه شکن را نصب کنید.
- بست قطعات زیر را نصب کنید:
 - باله‌های هدایت کننده،
 - درپوش پایه بکسل بند،
 - پوشش مه شکن.
- مه شکن را مجدداً نصب کنید.
- بست‌های گیره‌های نگهدارنده مه شکن را وصل کنید.
- اتصال الکتریکی مه شکن را وصل کنید.

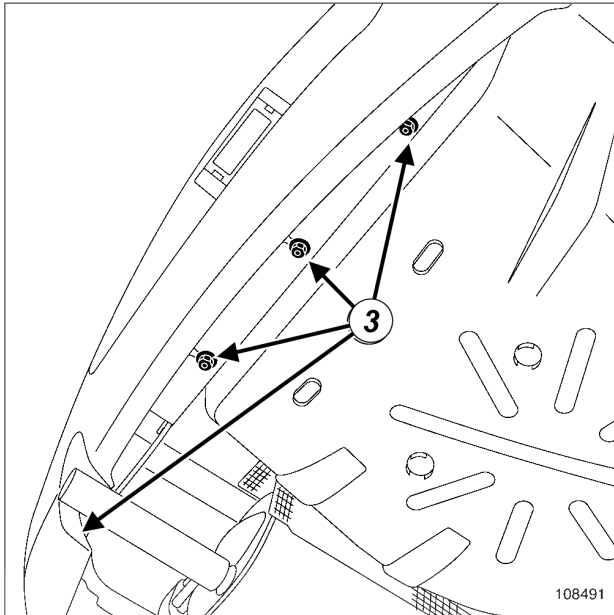
55A

محافظه‌های بیرونی

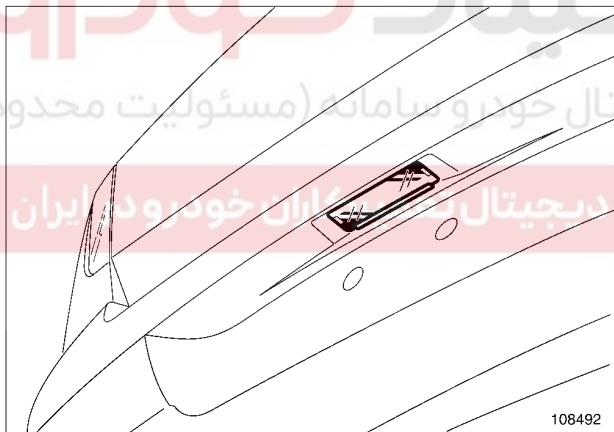
سپر عقب: باز کردن - نصب مجدد

L90

باز کردن

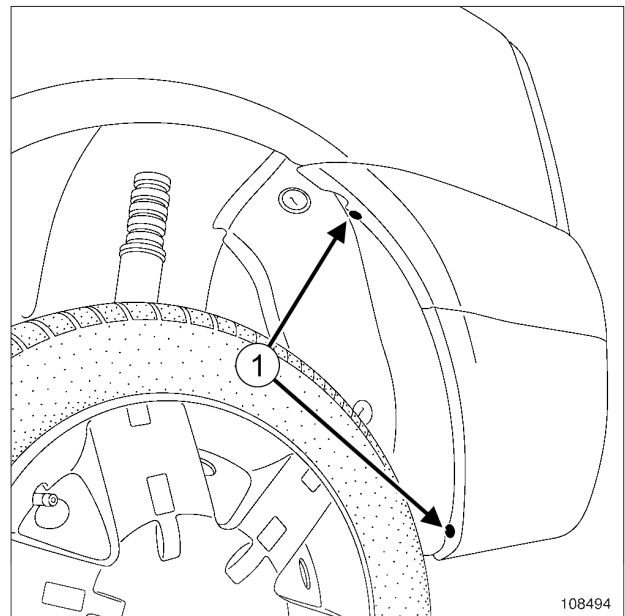


108491

 پیچ‌های (3) را باز کنید.


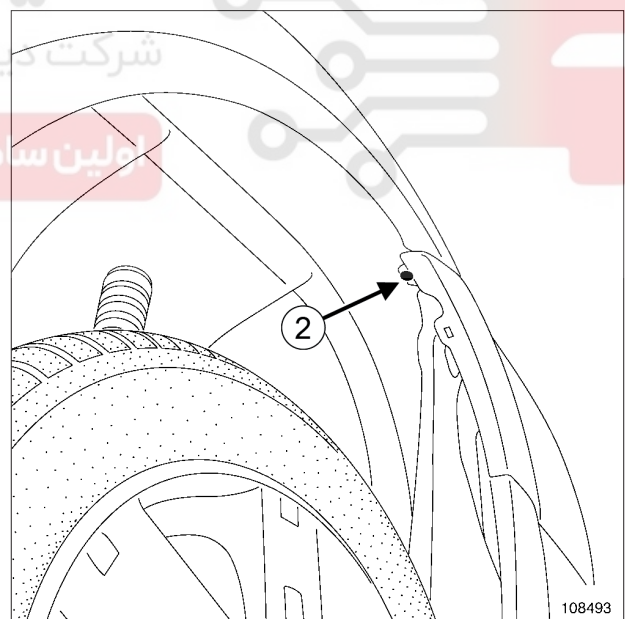
108492

- چراغ پلاک عقب را باز کنید.
- اتصال الکتریکی را جدا کنید.



108494

 پیچ‌های (1) را باز کنید.

 قسمتی از شلگیر را باز کنید.


108493

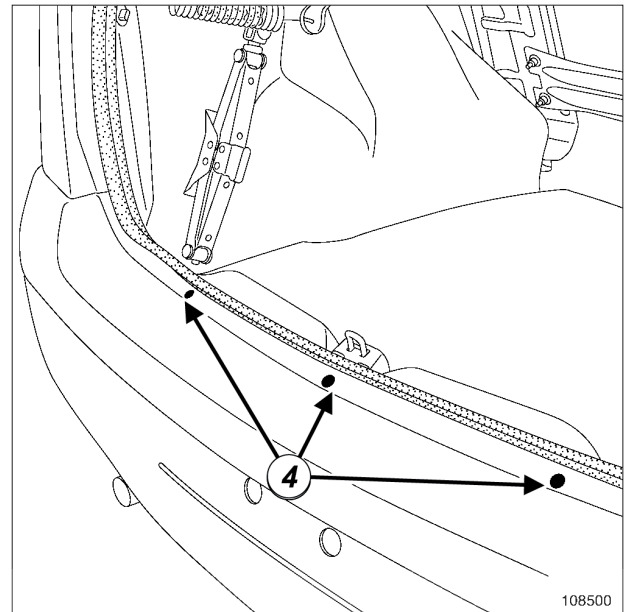
 پیچ‌های (2) را باز کنید.

55A

محافظ‌های بیرونی

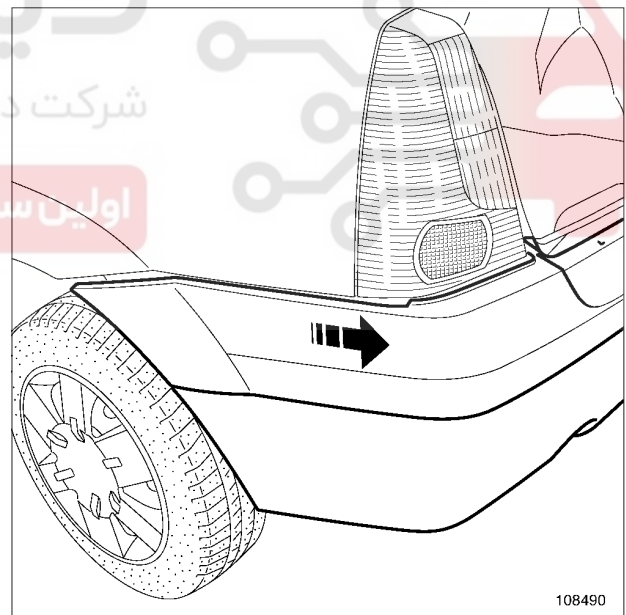
سپر عقب: باز کردن - نصب مجدد

L90



108500

پیچ‌های (4) را باز کنید.



108490

سپر عقب را بیرون بیاورید.

برای انجام این عملیات به دو نفر نیاز است.

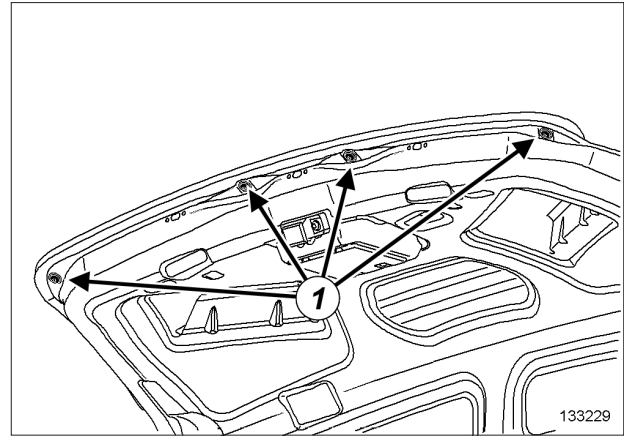
نصب مجدد

عملیات را در جهت عکس باز کردن انجام دهید.

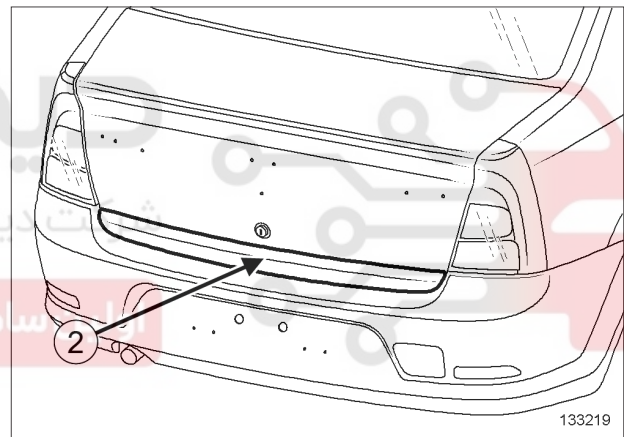
دیجیتال خودرو
شرکت دیجیتال خودرو سامانه (مسئولیت محدود)
اوایل سامانه دیجیتال تعمیرکاران خودرو در ایران

55A**محافظه‌های بیرونی****نوار پایین درب صندوق: باز کردن - نصب مجدد**

L90، و مرحله دوم تهیه مدارک

باز کردن**مرحله باز کردن قطعه مورد نظر**

133229



133219

□ قطعات زیر را باز کنید:

- پیچ‌های (1) نوار پایین درب صندوق،
- نوار پایین درب صندوق (2).

نصب مجدد**مرحله نصب قطعه مورد نظر**

□ قطعات زیر را مجدداً نصب کنید:

- نوار پایین درب صندوق،
- پیچ‌های نوار پایین درب صندوق.

55A

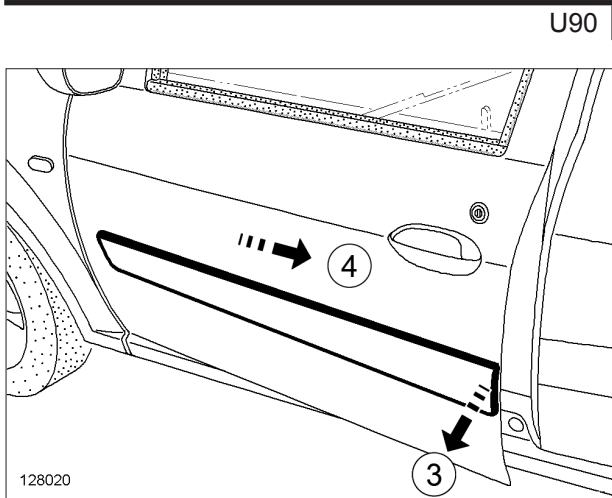
محافظه‌های بیرونی

زه درب جانبی جلو: باز کردن - نصب مجدد

U90 یا L90 یا K90 یا F90

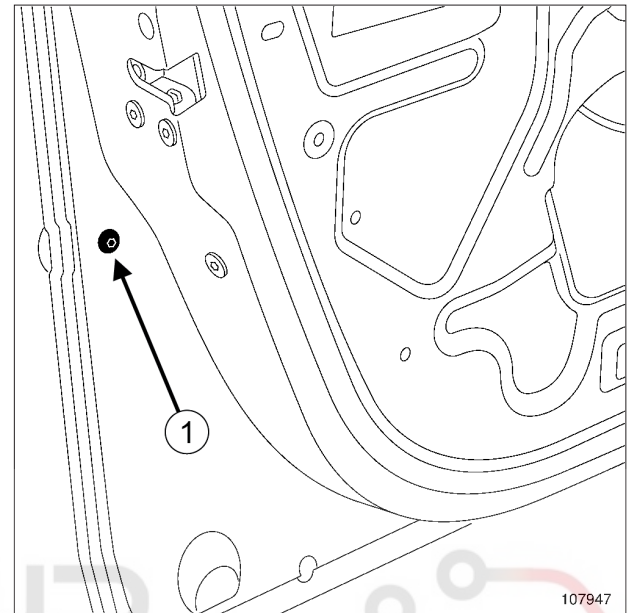
باز کردن

مرحله باز کردن قطعه مورد نظر



128020

- بست زه درب جانبی جلو را در قسمت عقب (3) باز کنید.
- زه درب جانبی جلو را با لغزاندن آن به طرف عقب خودرو باز کنید (4).



107947

- پیچ (1) را باز کنید.

نصب مجدد**I - مرحله پیش از نصب مجدد**

- وضعیت گیره‌های نگهدارنده را بررسی کنید و در صورت لزوم آنها را تعویض نمایید.

II - مرحله نصب قطعه مورد نظر

U90

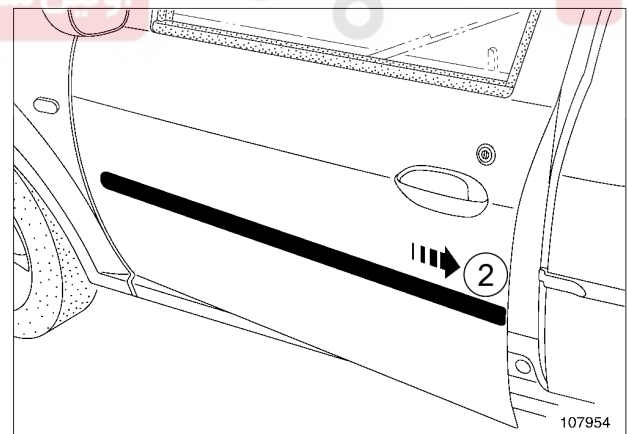
- زه درب جانبی جلو را با لغزاندن آن به طرف جلوی خودرو نصب کنید.
- بست زه درب جانبی جلو را در قسمت عقب وصل کنید.

L90 یا K90 یا F90

- زه درب جانبی جلو را با لغزاندن آن به طرف جلوی خودرو نصب کنید.

- پیچ (1) را نصب کنید.

L90 یا K90 یا F90



107954

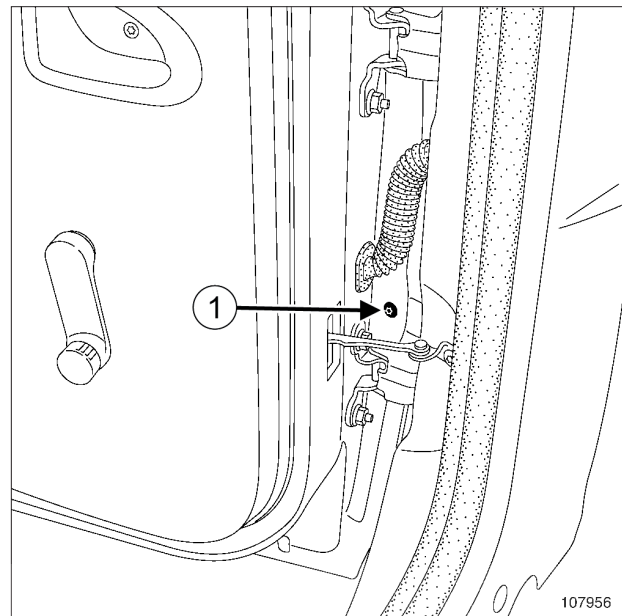
- زه درب جانبی جلو را با لغزاندن آن به طرف عقب خودرو باز کنید (2).

55A

محافظ‌های بیرونی

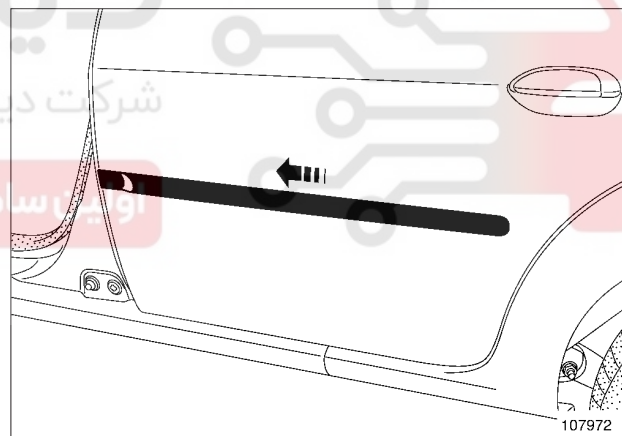
زه درب جانبی عقب: باز کردن - نصب مجدد

L90 یا K90 یا F90

باز کردن

107956

□ بیج (1) را باز کنید.



107972

□ زه را به طرف جلوی خودرو بلغزانید و آنرا جدا کنید.

نصب مجدد

□ عملیات را در جهت عکس باز کردن انجام دهید.

دیجیتال خودرو

شرکت دیجیتال خودرو سامانه (مسئولیت محدود)

واحد سامانه دیجیتال تعمیرکاران خودرو در ایران

55A

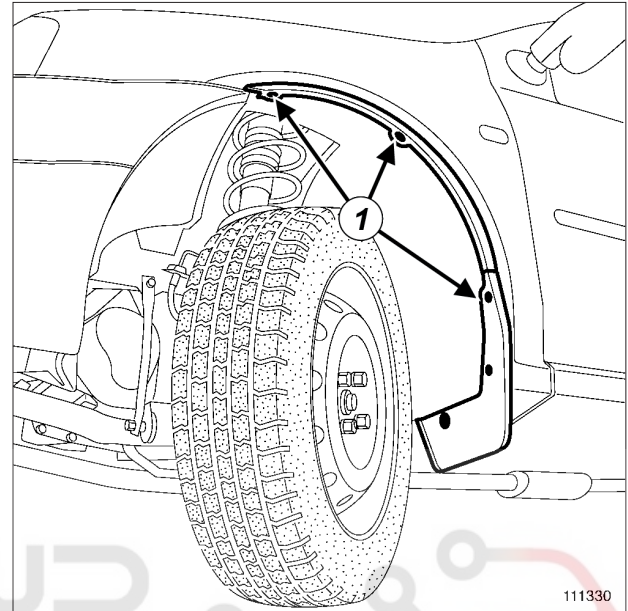
محافظه‌های بیرونی

زه گلگیر جلو: باز کردن - نصب مجدد

L90، و رنو

باز کردن

- ❑ خودرو را روی جک بالا برد و ستون قرار دهید (به بخش خودرو: بکسل کردن و بالا بردن مراجعه کنید) (MR 388، 02A، وسایل بالا بردن خودرو).



111330

- ❑ پیچ‌های نصب (1) را باز کنید.
- ❑ زه گلگیر جلو را جدا کنید.

نصب مجدد

- ❑ بعد از هر بار باز کردن زه، حتماً آنرا تعویض نمایید.
- ❑ سطح اتصال گلگیر جلو را با هپتان تمیز کنید.
- ❑ زه را با تنظیم نسبت به محل سوراخ‌های نصب، بچسبانید.
- ❑ زه گلگیر جلو را به کمک پیچ نصب ثابت کنید.

دیجیتال خودرو
شرکت دیجیتال خودرو سامانه (مسئولیت محدود)

اولین سامانه دیجیتال تعمیرکاران خودرو در ایران

55A

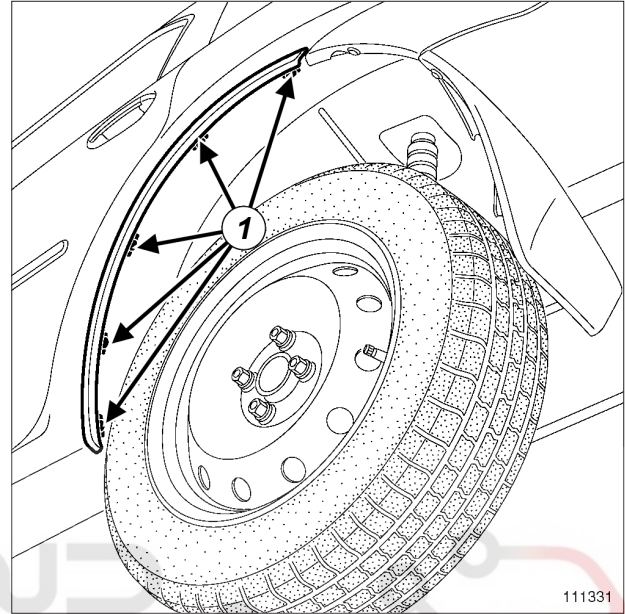
محافظه‌های بیرونی

زه گلگیر عقب: باز کردن - نصب مجدد

L90، و رنو

باز کردن

- خودرو را روی جک بالا بردن دو ستون قرار دهید (به بخش خودرو: بکسل کردن و بالا بردن مراجعه کنید) (MR 388، 02A، وسایل بالا بردن خودرو).



111331

111331

شرکت دیجیتال خودرو (مسئولیت محدود)

اولین سامانه دیجیتال تعمیرکاران خودرو در ایران

- پیچ‌های نصب (1) را باز کنید.
- زه گلگیر عقب را باز کنید.

نصب مجدد

- بعد از هر بار باز کردن زه، حتماً آنرا تعویض نمایید.
- سطح اتصال گلگیر عقب را با **HEPTANE** تمیز کنید.
- زه را در محل خود قرار داده و آن را بچسبانید.
- زه گلگیر عقب را به کمک پیچ نصب ثابت کنید.

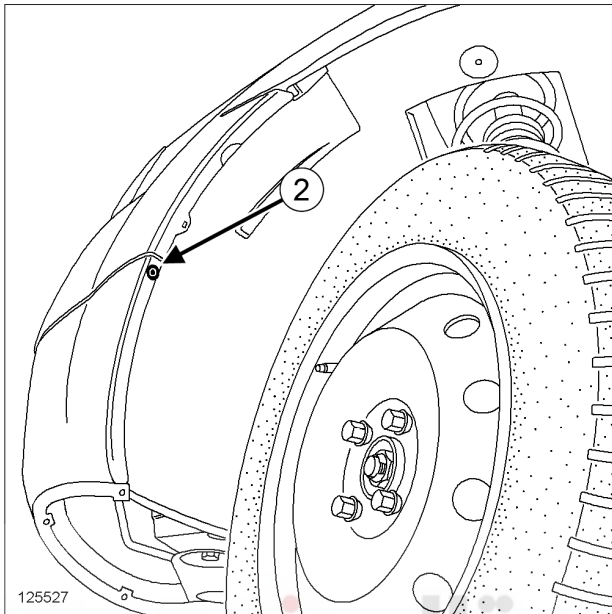
55A**محافظه‌های بیرونی**

صفحه محافظه چرخ (شلگیر) جلو: باز کردن - نصب مجدد

باز کردن**مرحله پیش از باز کردن**

❑ خودرو را روی جک بالا برد و دو ستون قرار دهید (به بخش خودرو: بکسل کردن و بالا بردن مراجعه نمایید) (MR 388، 02A، وسایل بالا برد خودرو).

B90

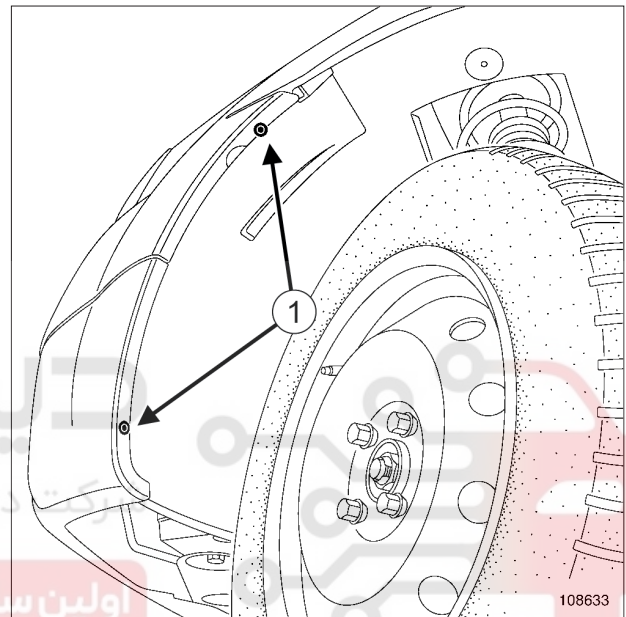


125527

125527

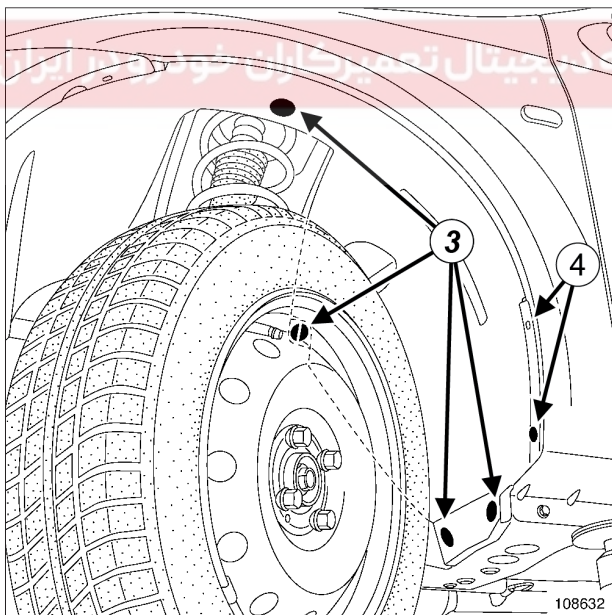
❑ پیچ (2) را باز کنید.

L90 یا K90 یا F90



108633

❑ پیچ‌های (1) را باز کنید.



108632

❑ قطعات زیر را باز کنید:

- گیره‌های نگهدارنده (3) و (4) شلگیر چرخ جلو،
- شلگیر چرخ جلو.

55A

محافظه‌های بیرونی

صفحه محفظه چرخ (شلگیر) جلو: باز کردن - نصب مجدد

نصب مجدد

مرحله نصب قطعه مورد نظر

□ قطعات زیر را مجدداً نصب کنید:

- شلگیر چرخ جلو،
- گیره‌های نگهدارنده (3) و (4) شلگیر چرخ جلو،
- پیچ یا پیچ‌های نصب شلگیر چرخ جلو بر روی سپر.

دیجیتال خودرو

شرکت دیجیتال خودرو سامانه (مسئولیت محدود)

اولین سامانه دیجیتال تعمیرکاران خودرو در ایران



55A

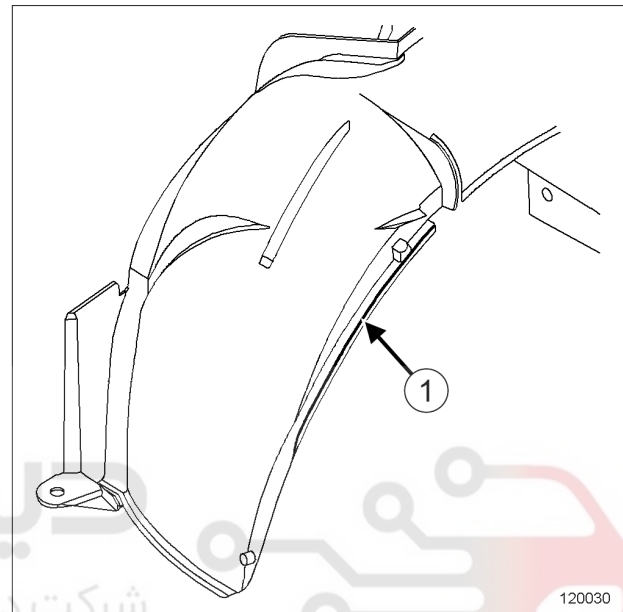
محافظ‌های بیرونی

صفحه محافظه چرخ (شلگیر) جلو: انطباق

بدون CMP DEF S/SPECI □

تذکر:

هنگام جایگزینی سپر جلوی مجموعه ۲ بر روی یک خودروی مجموعه ۱، انطباق صفحه محافظه چرخ (شلگیر) جلو برای اطمینان از درست قرار گرفتن روی سپر جلو، ضروری است.



120030

تذکر:

ابعاد برش قطعه عبارتند از: (5 mm x 270 mm).

برش صفحه محافظه چرخ (شلگیر) جلو را بر اساس علامت گذاری (1) به کمک یک قیچی آهن‌بر دستی انجام دهید. □

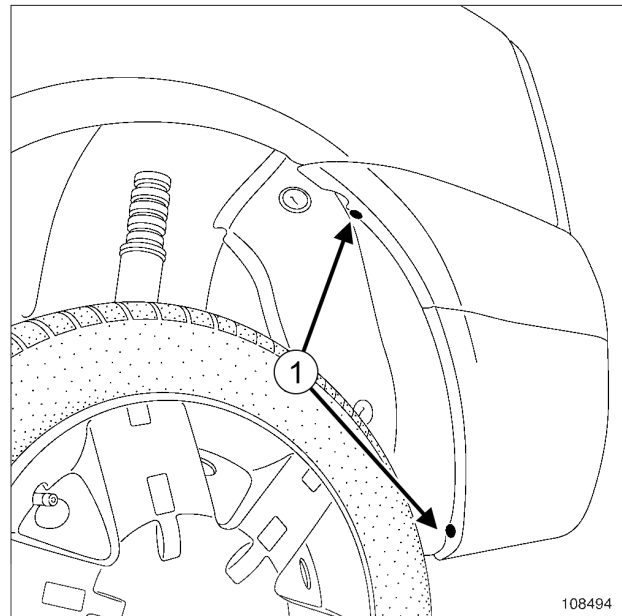
دیجیتال خودرو
شرکت دیجیتال خودرو سامانه (مسئولیت محدود)

اولین سامانه دیجیتال تعمیرکاران خودرو در ایران

55A**محافظه‌های بیرونی**

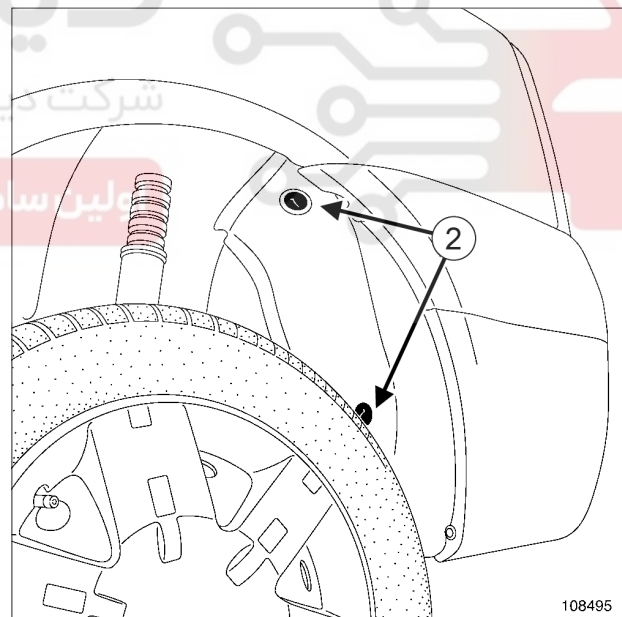
صفحه محفظه چرخ (شلگیر) عقب: باز کردن - نصب مجدد

U90 یا L90 یا K90 یا F90

باز کردن

108494

□ پیچ‌های (1) را باز کنید.



108495

□ گیره‌های نگهدارنده (2) را خارج کنید.

□ شلگیر چرخ عقب را باز کنید.

نصب مجدد

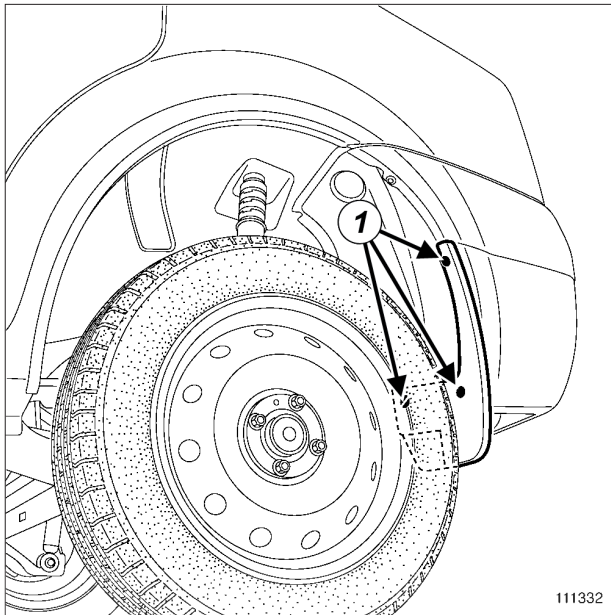
□ عملیات را در جهت عکس باز کردن انجام دهید.

55A

محافظه‌های بیرونی

گل پخش کن: باز کردن - نصب مجدد

L90، و رنو



111332

□ قطعات زیر را باز کنید:

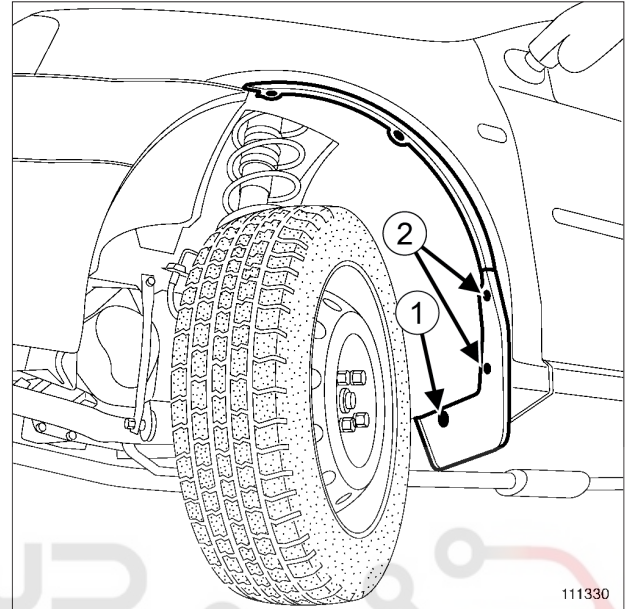
- پیچ‌های نصب (1)،
- گل پخش کن.

نصب مجدد

□ عملیات را در جهت عکس باز کردن انجام دهید.

باز کردن گل پخش کن شلگیر جلو

□ خودرو را روی جک بالا بردن دو ستون قرار دهید (به بخش خودرو: بکسل کردن و بالا بردن مراجعه کنید) (MR 388، 02A، وسایل بالا بردن خودرو).



111330

□ قطعات زیر را باز کنید:

- گیره نگهدارنده (1)،
- پیچ‌های نصب (2)،
- گل پخش کن.

باز کردن گل پخش کن شلگیر عقب

□ خودرو را روی جک بالا بردن دو ستون قرار دهید (به بخش خودرو: بکسل کردن و بالا بردن مراجعه کنید) (MR 388، 02A، وسایل بالا بردن خودرو).

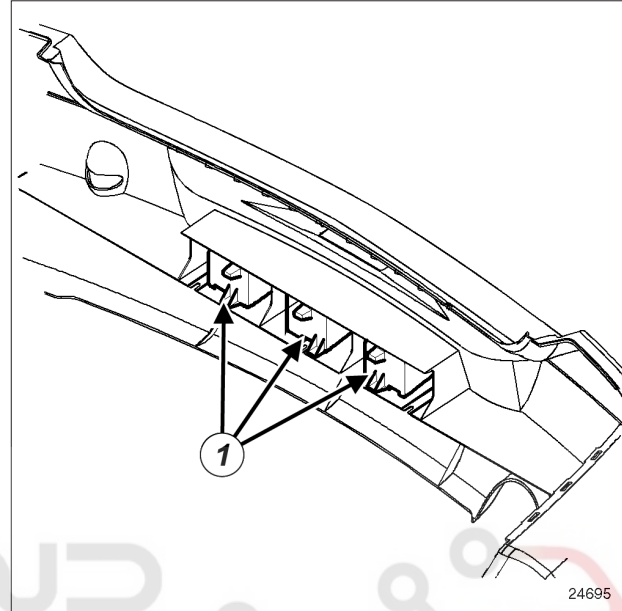
55A

محافظه‌های بیرونی باز کردن - نصب مجدد قطعات روی سپر عقب

L90، و مرحله اول تهیه مدارک - رنو

باز کردن

- سپر عقب را باز کنید (به بخش 55A، محافظه‌های بیرونی، سپر عقب: باز کردن - نصب مجدد، صفحه 55A-16 مراجعه نمایید).



24695

- ضربه گیرهای (1) را باز کنید.

نصب مجدد

- عملیات را در جهت عکس باز کردن انجام دهید.

درجیتال خودرو
شرکت دیجیتال خودرو سامانه (مسئولیت محدود)

اولین سامانه دیجیتال تعمیرکاران خودرو در ایران

55A

محافظ‌های بیرونی

باز کردن - نصب مجدد قطعات روی سپر عقب

L90، و مرحله دوم تهیه مدارک - B90

نصب مجدد قطعات

II - مرحله نصب قطعه مورد نظر

L90

- بست شبرنگ و درپوش حلقه بکسل را نصب کنید.

- چراغ پلاک خودرو را مجدداً نصب کنید (به بخش چراغ پلاک خودرو: باز کردن - نصب مجدد مراجعه نمایید) (81A، چراغ‌های عقب).

II - مرحله پایانی

- سپر عقب را نصب کنید (به بخش 55A، محافظ‌های بیرونی، سپر عقب: باز کردن - نصب مجدد، صفحه 55A-16 مراجعه نمایید).

باز کردن قطعات

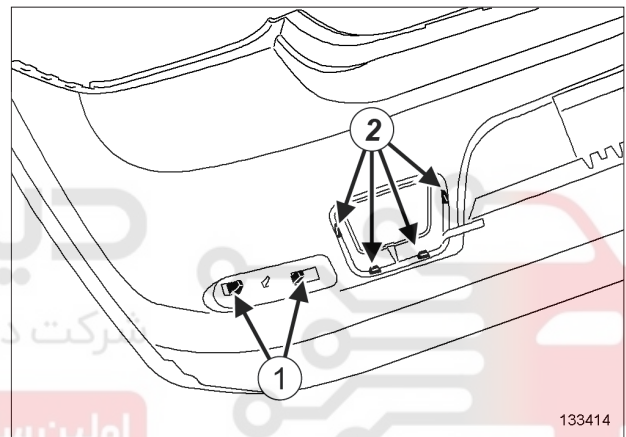
I - مرحله پیش از باز کردن قطعات

- سپر عقب را باز کنید (به بخش 55A، محافظ‌های بیرونی، سپر عقب: باز کردن - نصب مجدد، صفحه 55A-16 مراجعه نمایید).

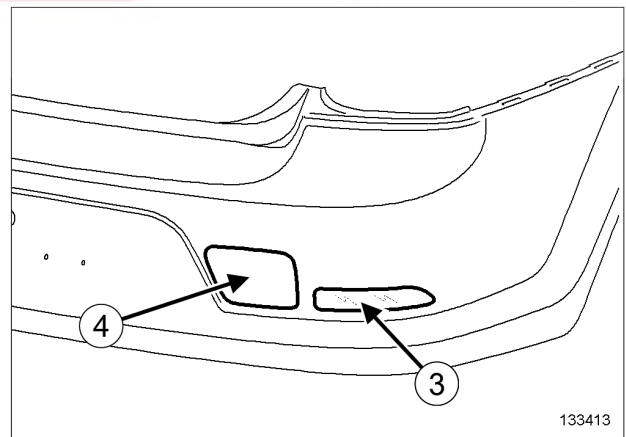
II - مرحله باز کردن قطعه مورد نظر

- چراغ پلاک خودرو را باز کنید (به بخش چراغ پلاک خودرو: باز کردن - نصب مجدد مراجعه نمایید) (81A، چراغ‌های عقب).

L90



133414



133413

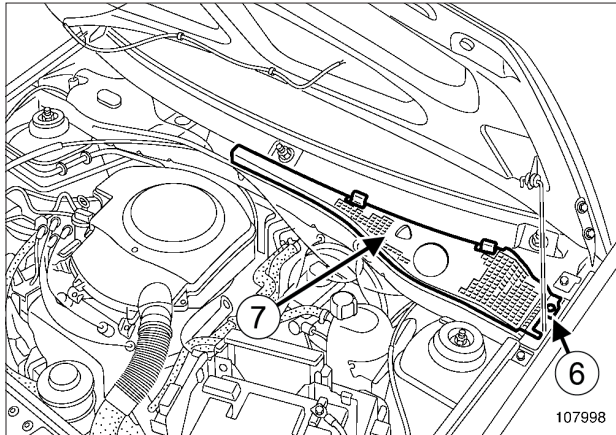
- بست شبرنگ را در محل (1) و درپوش حلقه بکسل را در محل (2) جدا کنید.
- شبرنگ (3) و درپوش حلقه بکسل (4) را باز کنید.

56A

تجهيزات بیرونی

نیم شبکه هواکش: باز کردن - نصب مجدد

باز کردن

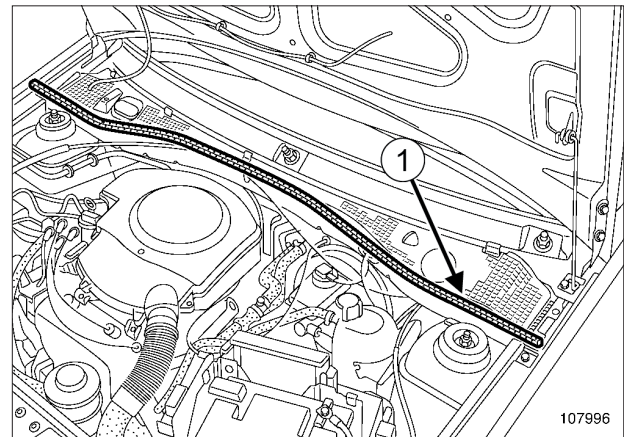


107998

- گیره نگهدارنده (6) را جدا کنید.
- نیم شبکه هواکش (7) را باز کنید.

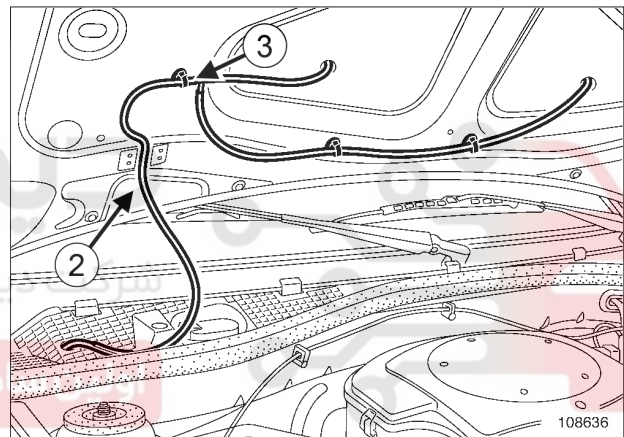
نصب مجدد

- عملیات را در جهت عکس باز کردن انجام دهید.



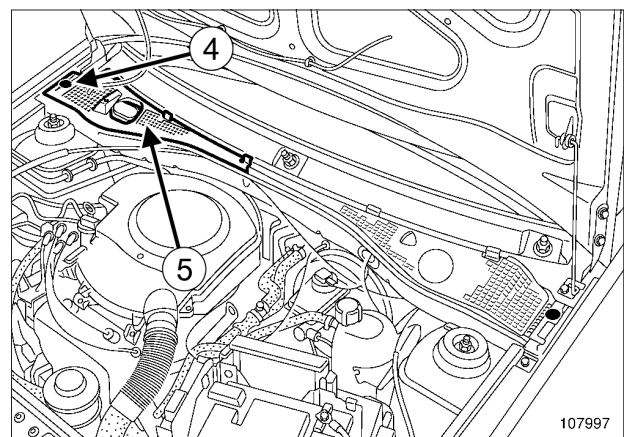
107996

- نوار محافظ (1) را باز کنید.



108636

- شیلنگ (2) را از رابط (3) جدا کنید.



107997

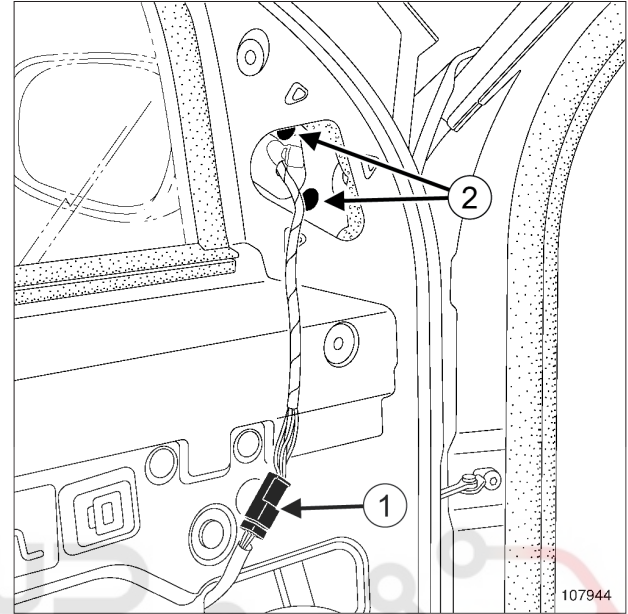
- گیره نگهدارنده (4) را جدا کنید.
- نیم شبکه هواکش (5) را باز کنید.

56A

تجهیزات بیرونی آئینه جانبی: باز کردن - نصب مجدد

باز کردن

- تودری درب جانبی جلو را باز کنید (به بخش تودری درب جانبی جلو: باز کردن - نصب مجدد مراجعه نمایید) (72A, MR 389, پوشش درب‌های جانبی).



107944

- اتصال الکتریکی (1) را جدا کنید (بر حسب سطح تجهیزات).
- پیچ‌های (2) را باز کنید.
- آئینه را بیرون بیاورید.

نصب مجدد

- عملیات را در جهت عکس باز کردن انجام دهید.

اولین سامانه دیجیتال تعمیرکاران خودرو در ایران

56A

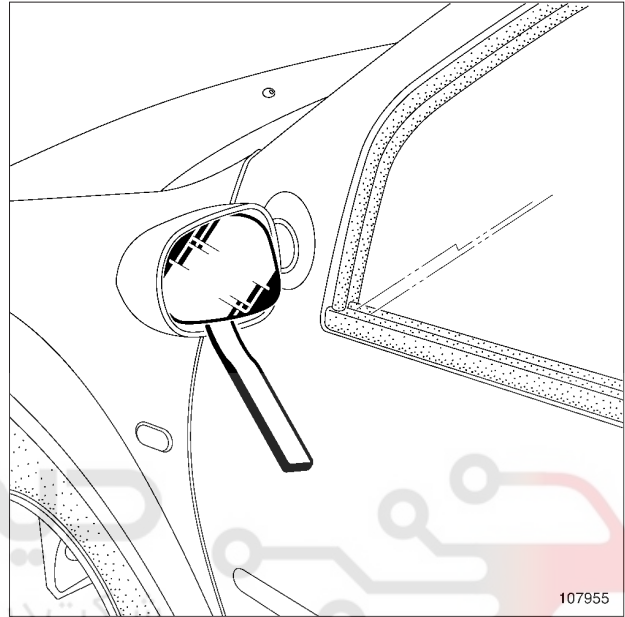
تجهیزات بیرونی

شیشه آینه جانبی: باز کردن - نصب مجدد

ابزار مخصوص مورد نیاز

ابزار جدا کردن قطعه.

Car. 1363

باز کردن

107955

107955

- لبه‌های آینه را با نوار پوششی محافظت کنید.
- برای بیرون آوردن آینه به کمک ابزار (Car. 1363) به بازوی دسته نیرو وارد کنید.
- اتصالات تغذیه را جدا کنید (برحسب سطح تجهیزات).

نصب مجدد

- شیشه آینه را در محل خود قرار دهید.
- شیشه را جا بزنید.

دیجیتال خودرو
اولین سامانه دیجیتال خودرو سامانه (مسئولیت محدود)

اولین سامانه دیجیتال تعمیرکاران خودرو در ایران

56A

تجهیزات بیرونی

آرم‌های قسمت عقب: باز کردن - نصب مجدد

L90

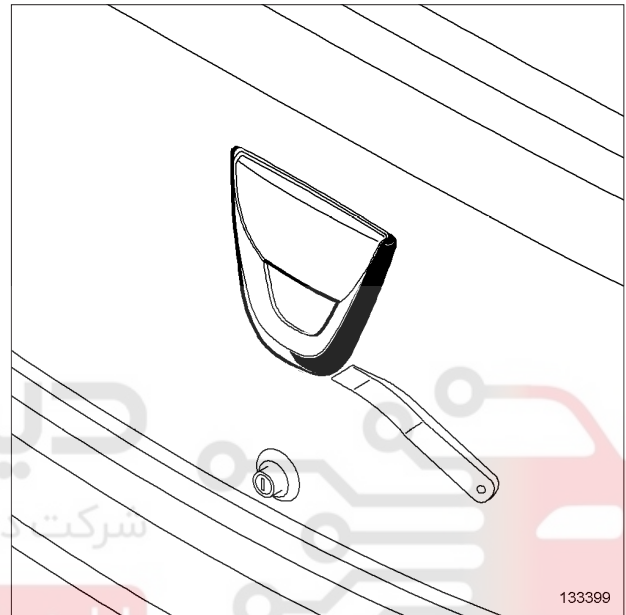
ابزار مخصوص مورد نیاز

ابزار جدا کردن قطعه.

Car. 1363

باز کردن

مرحله باز کردن قطعه مورد نظر



□ بست آرم عقب را به وسیله ابزار (Car. 1363) باز کنید.

نصب مجدد

مرحله نصب قطعه مورد نظر

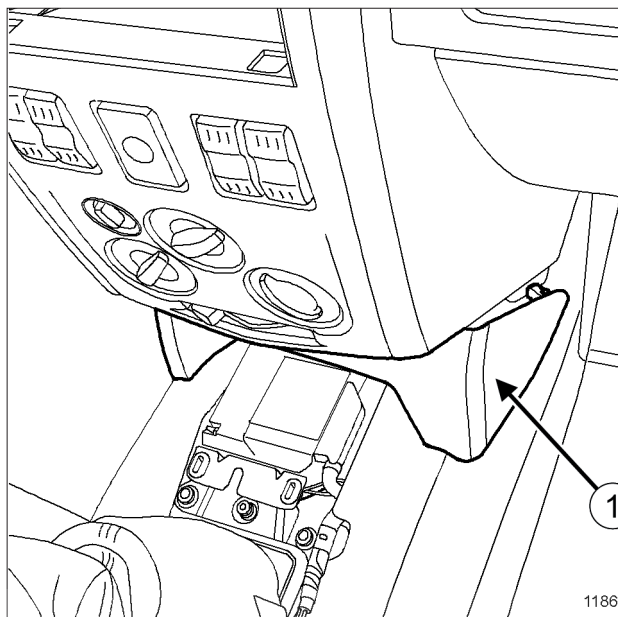
□ بست آرم قسمت عقب را وصل کنید.

57A

تجهیزات داخلی

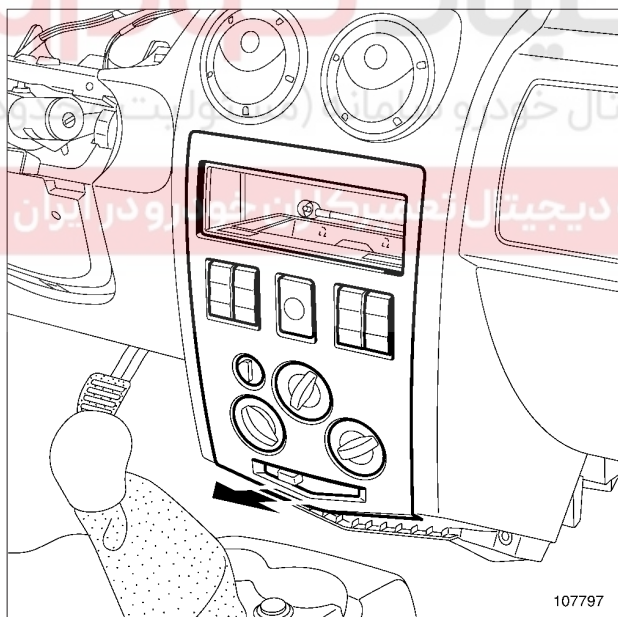
داشبورد: باز کردن - نصب مجدد

F90 یا K90 یا L90 - U90، و مرحله اول تهیه مدارک



118627

□ قاب کانال بخاری (1) را باز کنید (بر حسب سطح تجهیزات).



107797

□ قاب بیرونی کنسول مرکزی را از پایین آزاد کنید.

تجهیزات مورد نیاز

ابزار عیب یابی

تذکرات مهم

هنگام کار در نزدیکی یک قطعه پیروتکنیک یا برروی آن (کیسه‌های هوا یا پیش‌کشنده‌های کمر بند ایمنی)، برای اجتناب از فعال شدن ناگهانی آنها، واحد کنترل الکترونیکی کیسه هوا را به کمک ابزار عیب یابی غیر فعال کنید.

هنگامی که این عملکرد فعال است، تمام خطوط راه‌اندازی غیر فعال هستند و نشانگر کیسه هوا بر روی صفحه نشانگرها روشن می‌ماند (در حالت سوئیچ باز).

تذکرات مهم

دستکاری قطعات پیروتکنیک (کیسه‌های هوا یا پیش‌کشنده‌های کمر بند) در نزدیکی منبع گرما یا شعله ممنوع است، زیرا احتمال فعال شدن کیسه‌های هوا یا پیش‌کشنده‌های کمر بند وجود دارد.

باز کردن

1 - مرحله پیش از باز کردن

- واحد کنترل الکترونیکی را به وسیله ابزار عیب یابی غیر فعال کنید (به بخش عیب یابی - تعویض قطعات مراجعه نمایید) (88C)، کیسه‌های هوا و پیش‌کشنده‌های کمر بند ایمنی).
- اتصال باتری را جدا کنید (به بخش باتری: باز کردن - نصب مجدد مراجعه نمایید) (80A، باتری).
- قطعات زیر را باز کنید:
 - قاب‌های ستون شیشه جلو (به بخش قاب ستون شیشه جلو: باز کردن - نصب مجدد مراجعه نمایید) (71A)، پوشش فضای داخلی)،
 - کیسه هوای جلوی راننده (به بخش کیسه هوای جلوی راننده: باز کردن - نصب مجدد مراجعه نمایید) (88C)، کیسه‌های هوا و پیش‌کشنده‌های کمر بند ایمنی).
 - فرمان (به بخش غربیلک فرمان: باز کردن - نصب مجدد مراجعه نمایید) (36A، مجموعه فرمان)،
 - مجموعه کلیدهای کنترل زیر فرمان (به بخش مجموعه کلیدهای کنترل زیر فرمان: باز کردن - نصب مجدد مراجعه کنید) (84A، کلیدهای کنترل)،
 - صفحه نشانگرها (به بخش صفحه نشانگرها: باز کردن - نصب مجدد مراجعه کنید) (83A، صفحه نشانگرها)،
 - سیستم صوتی خودرو (به بخش سیستم صوتی خودرو: باز کردن - نصب مجدد مراجعه کنید) (86A، رادیو).

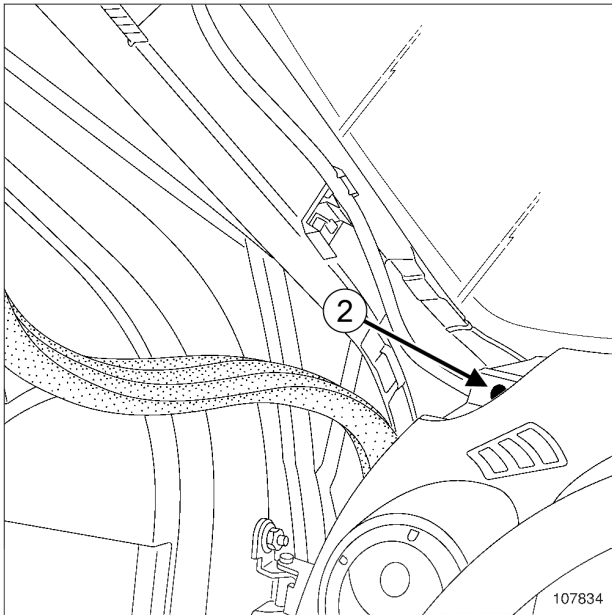
57A

تجهیزات داخلی

داشبورد: باز کردن - نصب مجدد

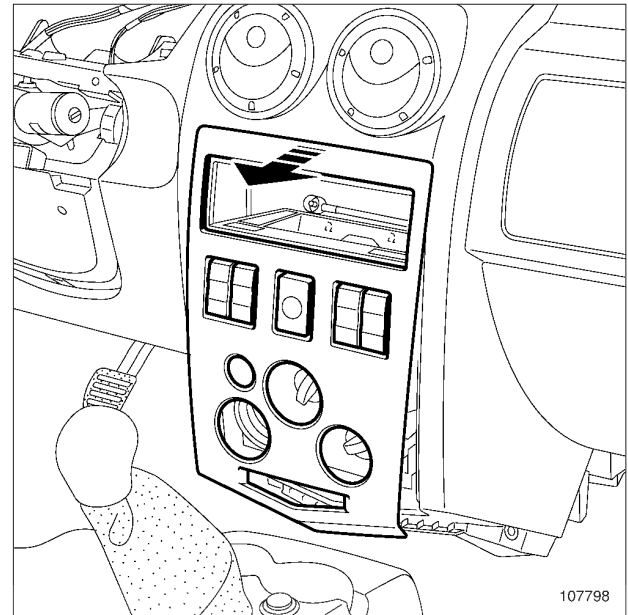
U90 - L90 یا K90 یا F90، و مرحله اول تهیه مدارک

II - مرحله باز کردن قطعه مورد نظر



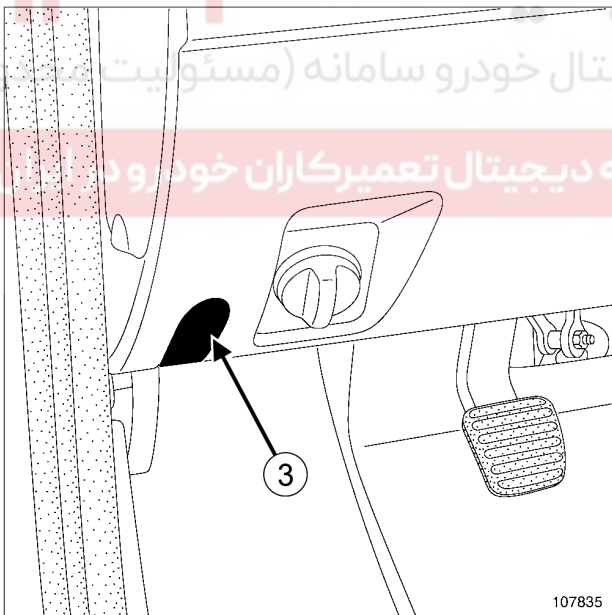
107834

□ پیچ‌های (2) دو طرف جلو داشبورد را باز کنید.



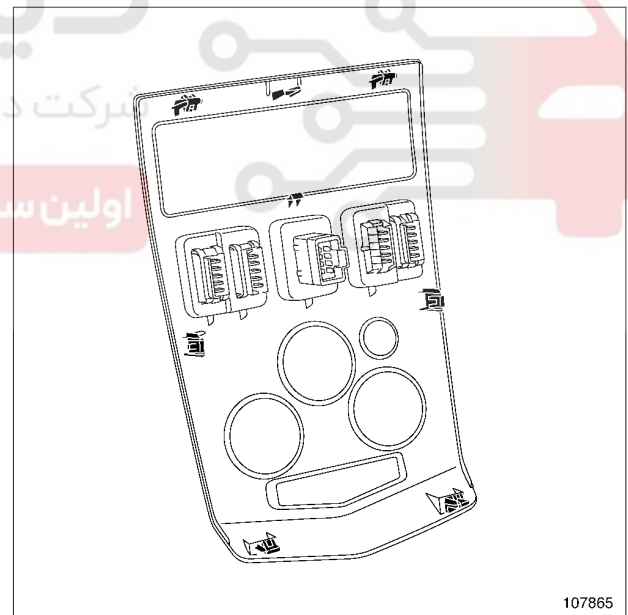
107798

□ قاب مرکزی را از داشبورد جدا کنید.



107835

□ روکش‌های (3) دو طرف جلو داشبورد را آزاد کنید.



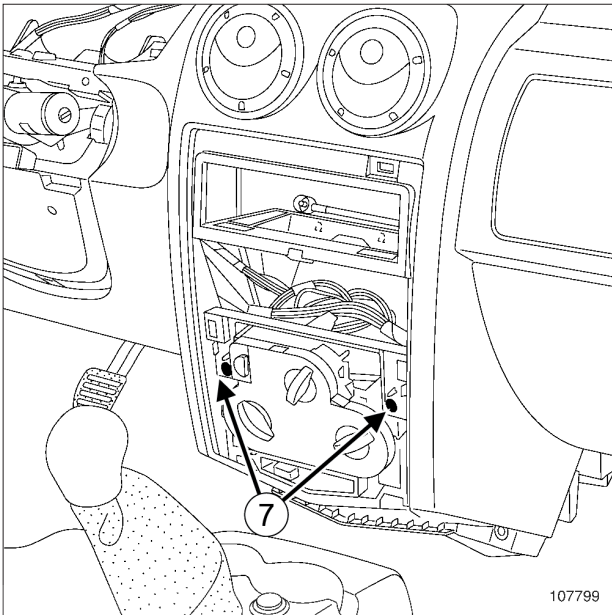
107865

□ اتصالات الکتریکی روی قاب مرکزی را جدا کنید.

57A

تجهیزات داخلی
داشبورد: باز کردن - نصب مجدد

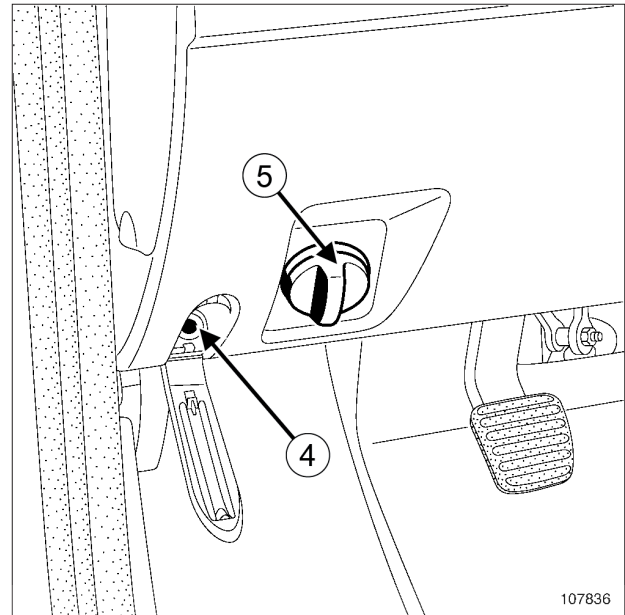
U90 - L90 یا K90 یا F90، و مرحله اول تهیه مدارک



107799

□ قطعات زیر را باز کنید:

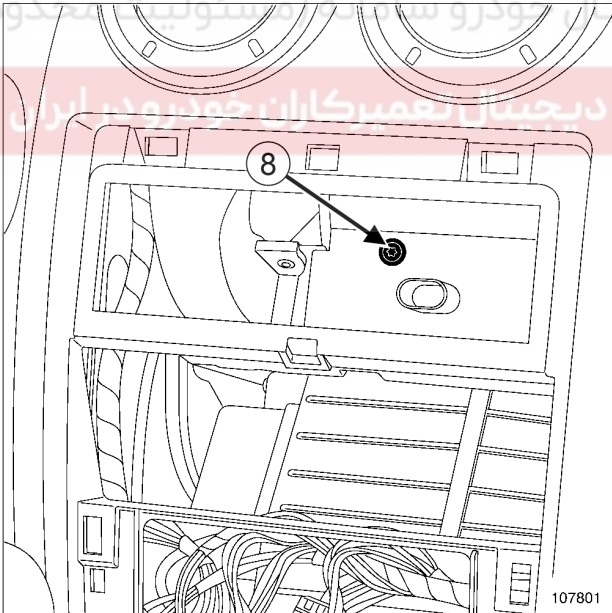
- پیچ‌های (7).
- صفحه کلیدهای کنترل اما نه بطور کامل.



107836

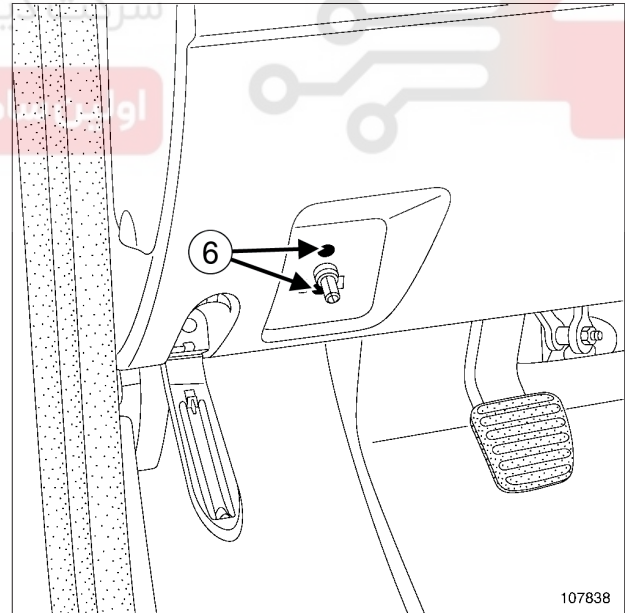
□ قطعات زیر را باز کنید:

- پیچ‌های (4) را از هر دو طرف جلو داشبورد،
- کلید کنترل تنظیم ارتفاع نور چراغ‌های جلو (5).



107801

□ پیچ (8) را باز کنید.



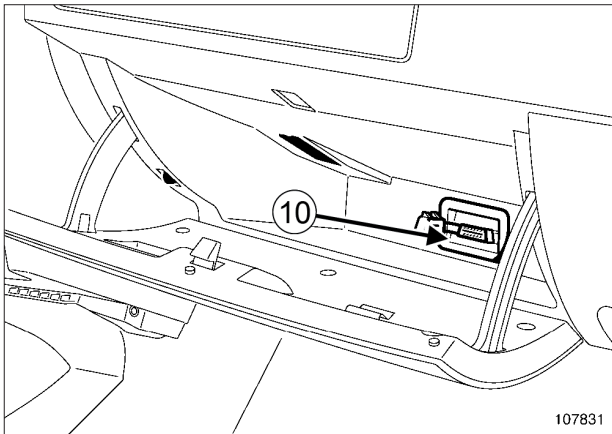
107838

□ پیچ‌های (6) را باز کنید.

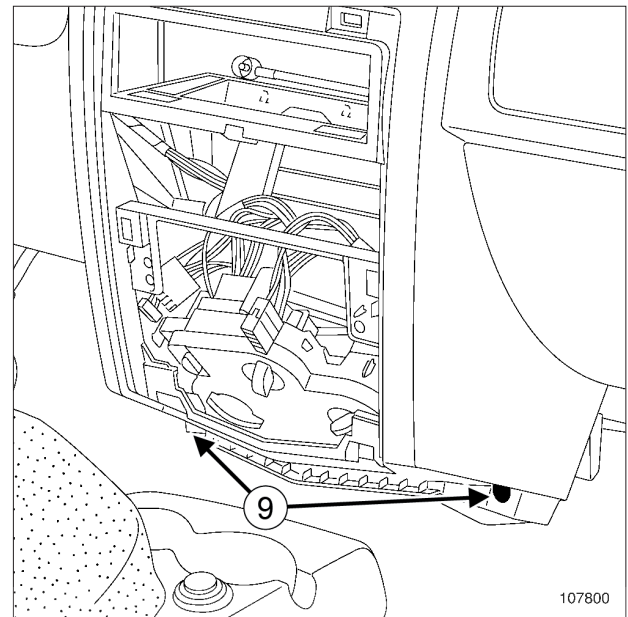
57A

تجهیزات داخلی داشبورد: باز کردن - نصب مجدد

U90 - L90 یا K90 یا F90، و مرحله اول تهیه مدارک



107831



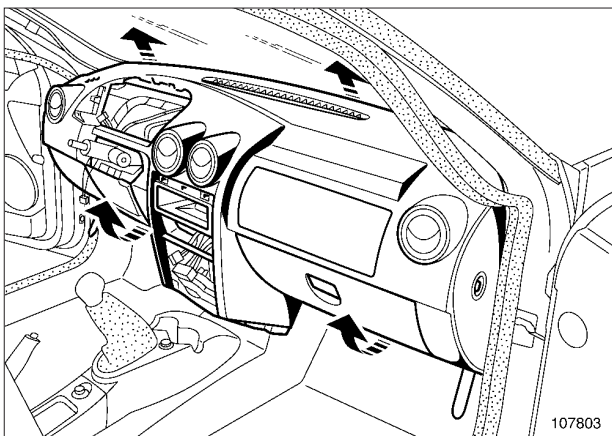
107800

□ پیچ‌های (9) را باز کنید.



107805

□ سوکت عیب یابی (10) را جدا کنید.



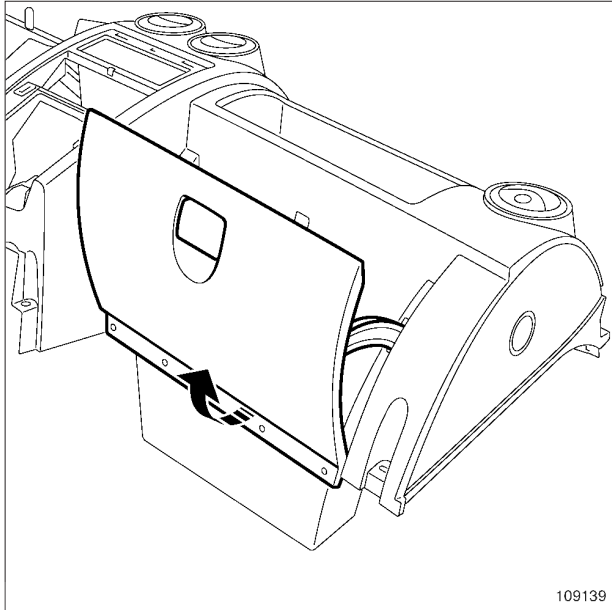
107803

□ داشبورد را باز کنید اما نه به طور کامل (برای انجام این عملیات به دو نفر نیاز است).

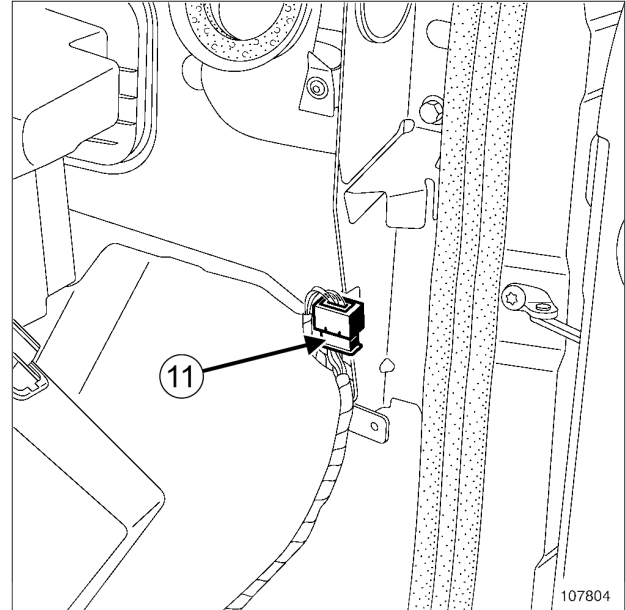
57A

تجهیزات داخلی داشبورد: باز کردن - نصب مجدد

F90 یا K90 یا L90 - U90، و مرحله اول تهیه مدارک



109139



107804

❑ درب جعبه داشبورد را باز کنید.

❑ اتصال الکتریکی (11) را جدا کنید.

نصب مجدد

❑ قطعات زیر را باز کنید:

- داشبورد (برای انجام این عملیات به دو نفر نیاز است)،

- کیسه هوای سرنشین جلو (بر حسب سطح تجهیزات) (به بخش کیسه هوای سرنشین جلو: باز کردن - نصب مجدد مراجعه نمایید) (88C، کیسه‌های هوا و پیش کشنده‌های کمربند ایمنی).

I - مرحله پیش از نصب مجدد

❑ از سلامت سیم کشی مطمئن شوید.

II - مرحله نصب قطعه مورد نظر

❑ قطعات زیر را مجدداً نصب کنید:

- درب جعبه داشبورد،

- پرچ‌ها،

- کیسه هوای سرنشین جلو (بر حسب سطح تجهیزات) (به بخش کیسه هوای سرنشین جلو: باز کردن - نصب مجدد مراجعه نمایید) (88C، کیسه‌های هوا و پیش کشنده‌های کمربند ایمنی)،

- داشبورد اما نه به طور کامل (برای انجام این عملیات به دو نفر نیاز است).

❑ اتصال الکتریکی (11) را وصل کنید.

❑ قطعات زیر را مجدداً نصب کنید:

- سوکت عیب یابی،

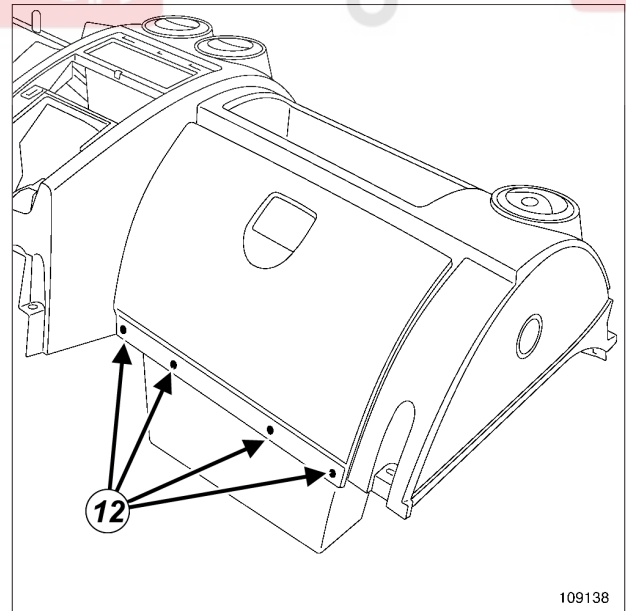
- داشبورد (برای انجام این عملیات به دو نفر نیاز است)،

- پیچ‌های نصب داشبورد.

❑ صفحه کلیدهای کنترل را در محل خود روی داشبورد نصب کنید.

❑ پیچ‌های صفحه کلیدهای کنترل را نصب کنید.

❑ کلید کنترل تنظیم ارتفاع نور چراغ‌های جلو (5) را در محل خود قرار دهید.



109138

❑ پرچ‌های (12) را باز کنید.

57A

تجهیزات داخلی

داشبورد: باز کردن - نصب مجدد

F90 یا K90 یا L90 - U90، و مرحله اول تهیه مدارک

❑ بست‌های روکش‌های (3) دو طرف جلو داشبورد را وصل کنید.

III - مرحله پایانی

❑ اتصالات الکتریکی روی قاب مرکزی را نصب کنید.

❑ قاب مرکزی را در محل خود قرار دهید.

❑ بست قاب مرکزی را وصل کنید.

❑ قطعات زیر را مجدداً نصب کنید:

- قاب کانال بخاری (بر حسب سطح تجهیزات)،

- سیستم صوتی خودرو (به بخش سیستم صوتی خودرو: باز کردن - نصب مجدد مراجعه کنید) (86A، رادیو)،

- صفحه نشانگرها (به بخش صفحه نشانگرها: باز کردن - نصب مجدد مراجعه کنید) (83A، صفحه نشانگرها)،

- مجموعه کلیدهای کنترل زیر فرمان (به بخش مجموعه کلیدهای کنترل زیر فرمان: باز کردن - نصب مجدد مراجعه کنید) (84A، کلیدهای کنترل)،

- فرمان (به بخش غربیلک فرمان: باز کردن - نصب مجدد مراجعه نمایید) (36A، مجموعه فرمان)،

- کیسه هوای راننده (به بخش کیسه هوای راننده: باز کردن - نصب مجدد مراجعه نمایید) (88C، کیسه‌های هوا و پیش‌کشنده‌های کمربند ایمنی).

- قاب‌های ستون شیشه جلو (به بخش قاب ستون شیشه جلو: باز کردن - نصب مجدد مراجعه نمایید) (71A، پوشش فضای داخلی).

❑ اتصال باتری را وصل کنید (به بخش باتری: باز کردن - نصب مجدد مراجعه نمایید) (80A، باتری).

تذکرات مهم

برای اجتناب از خراب شدن سیستم یا فعال شدن بی‌موقع قطعات پیروتکنیک (کیسه‌های هوا یا پیش‌کشنده‌های کمربند ایمنی)، واحد کنترل الکترونیکی کیسه هوا را با استفاده از ابزار عیب‌یابی بررسی کنید.

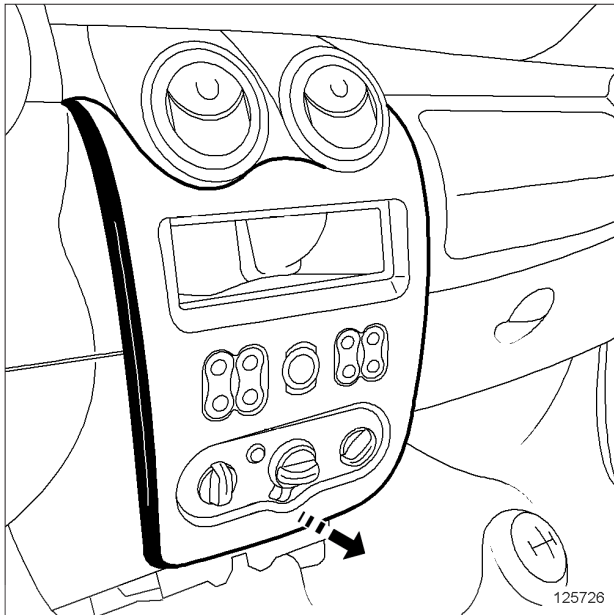
❑ واحد کنترل الکترونیکی کیسه هوا را فعال کنید (به بخش عیب‌یابی - تعویض قطعات مراجعه نمایید) (88C، کیسه‌های هوا و پیش‌کشنده‌های کمربندهای ایمنی).

57A

تجهیزات داخلی

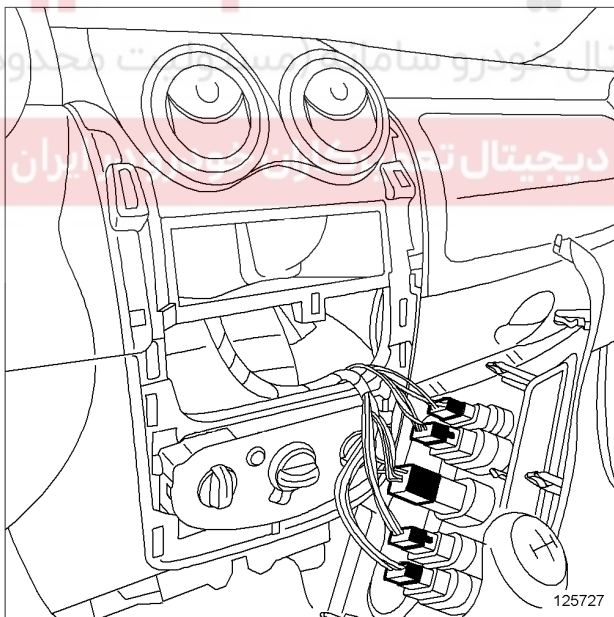
داشبورد: باز کردن - نصب مجدد

L90 - B90، و مرحله دوم تهیه مدارک



125726

- ❑ قاب بیرونی کنسول مرکزی را از پایین آزاد کنید.
- ❑ قاب مرکزی را بیرون بیاورید.



125727

- ❑ اتصالات الکتریکی روی قاب مرکزی را جدا کنید.

تجهیزات مورد نیاز

ابزار عیب یابی

تذکرات مهم

هنگام کار در نزدیکی یک قطعه پیروتکنیک یا برروی آن (کیسه‌های هوا یا پیش‌کشنده‌های کمر بند ایمنی)، برای اجتناب از فعال شدن ناگهانی آنها، واحد کنترل الکترونیکی کیسه هوا را به کمک ابزار عیب یابی غیر فعال کنید.

هنگامی که این عملکرد فعال است، تمام خطوط راه‌اندازی غیر فعال هستند و نشانگر کیسه هوا بر روی صفحه نشانگرها روشن می‌ماند (در حالت سوئیچ باز).

تذکرات مهم

دستکاری قطعات پیروتکنیک (کیسه‌های هوا یا پیش‌کشنده‌های کمر بند) در نزدیکی منبع گرما یا شعله ممنوع است، زیرا احتمال فعال شدن کیسه‌های هوا یا پیش‌کشنده‌های کمر بند وجود دارد.

باز کردن

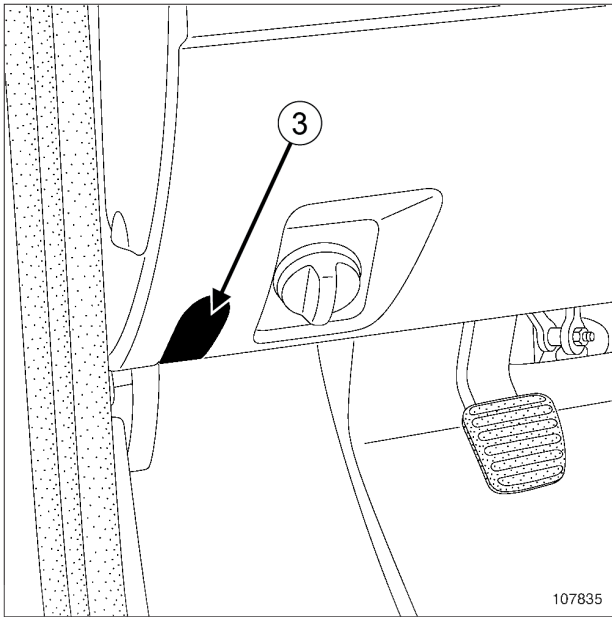
1 - مرحله پیش از باز کردن

- ❑ واحد کنترل الکترونیکی کیسه هوا را با ابزار عیب یابی غیر فعال کنید (به بخش عیب یابی - تعویض قطعات مراجعه نمایید) (88C، کیسه‌های هوا و پیش‌کشنده‌های کمر بند ایمنی).
- ❑ اتصال باتری را جدا کنید (به بخش باتری: باز کردن - نصب مجدد مراجعه نمایید) (80A، باتری).
- ❑ قطعات زیر را باز کنید:
 - قاب‌های ستون شیشه جلو (به بخش قاب ستون شیشه جلو: باز کردن - نصب مجدد مراجعه نمایید) (71A، پوشش فضای داخلی)،
 - کیسه هوای راننده (به بخش کیسه هوای راننده: باز کردن - نصب مجدد مراجعه نمایید) (88C، کیسه‌های هوا و پیش‌کشنده‌های کمر بند ایمنی)،
 - فرمان (به بخش غربیلک فرمان: باز کردن - نصب مجدد مراجعه نمایید) (36A، مجموعه فرمان)،
 - مجموعه کلیدهای کنترل زیر فرمان (به بخش مجموعه کلیدهای کنترل زیر فرمان: باز کردن - نصب مجدد مراجعه کنید) (84A، کلیدهای کنترل)،
 - صفحه نشانگرها (به بخش صفحه نشانگرها: باز کردن - نصب مجدد مراجعه کنید) (83A، صفحه نشانگرها)،
 - کنسول مرکزی (به بخش 57A، تجهیزات داخلی، کنسول مرکزی: باز کردن - نصب مجدد، صفحه 57A-13 مراجعه نمایید)،
 - سیستم صوتی خودرو (به بخش سیستم صوتی خودرو: باز کردن - نصب مجدد مراجعه کنید) (86A، رادیو).

57A

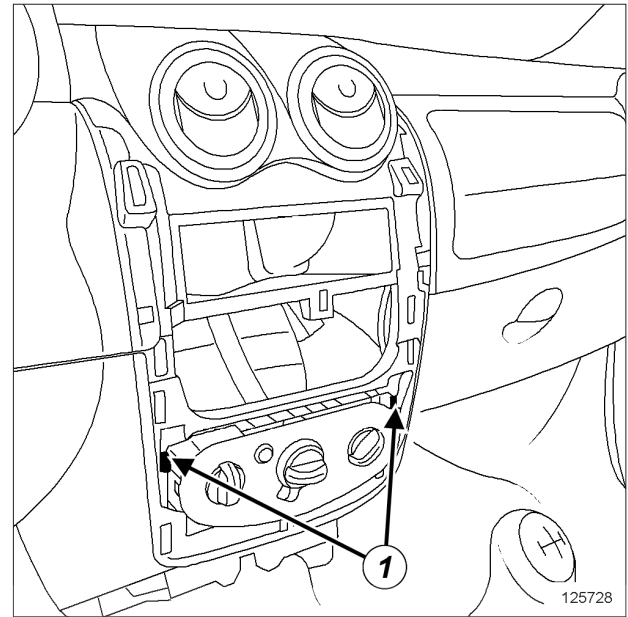
تجهیزات داخلی
داشبورد: باز کردن - نصب مجدد

B90 - L90، و مرحله دوم تهیه مدارک



107835

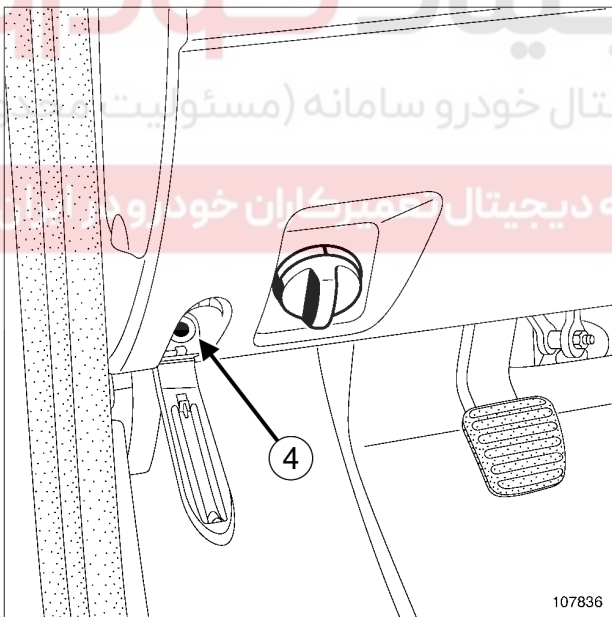
❑ روکش‌های (3) دو طرف جلو داشبورد را آزاد کنید.



125728

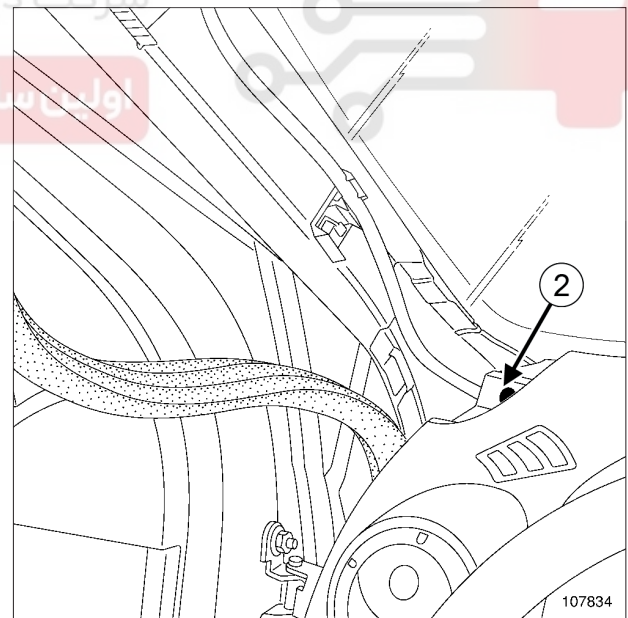
❑ صفحه کلیدهای کنترل را در محل (1) روی داشبورد نصب کنید.

II - مرحله باز کردن قطعه مورد نظر



107836

❑ پیچ‌های (4) دو طرف جلو داشبورد را باز کنید.



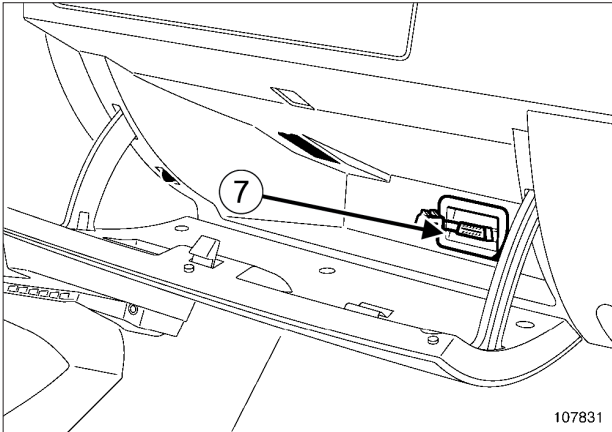
107834

❑ پیچ‌های (2) دو طرف جلو داشبورد را باز کنید.

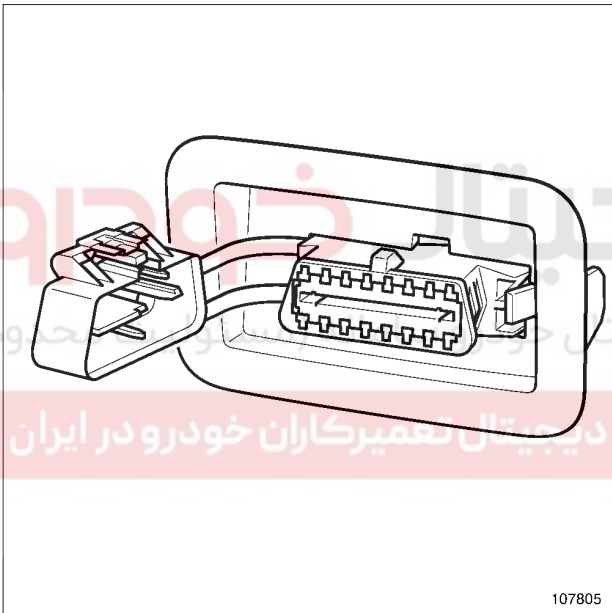
57A

تجهیزات داخلی داشبورد: باز کردن - نصب مجدد

B90 - L90، و مرحله دوم تهیه مدارک

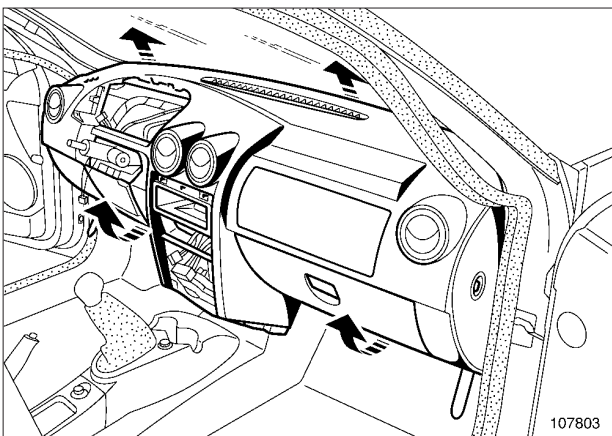


107831



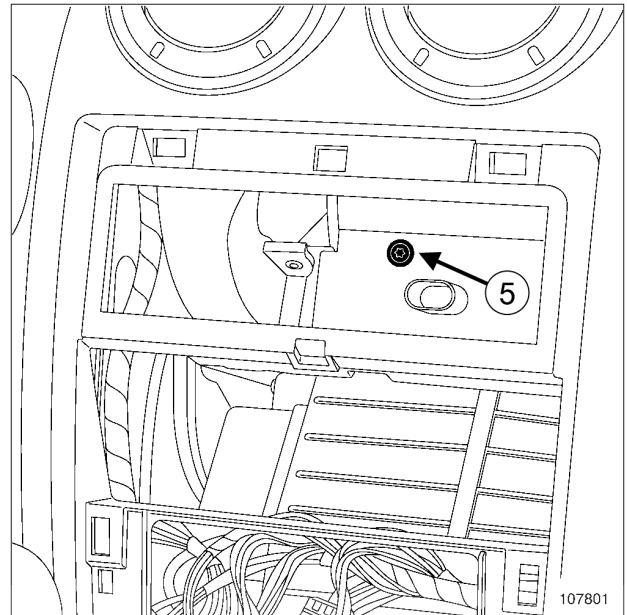
107805

□ سوکت عیب یابی (7) را جدا کنید.



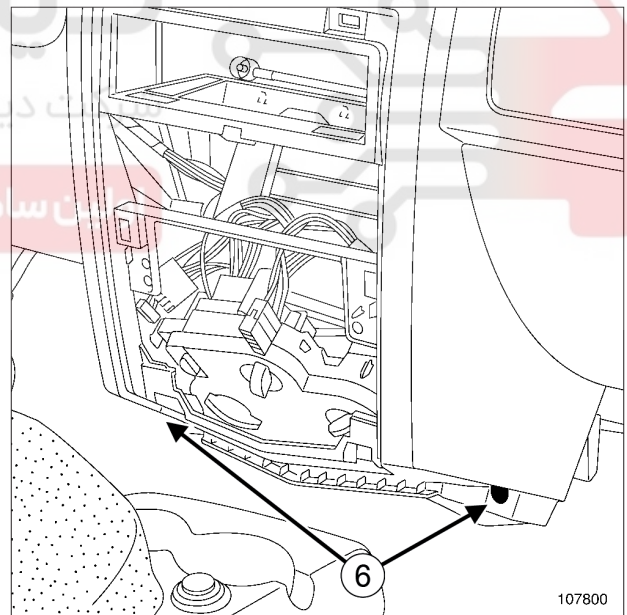
107803

□ داشبورد را باز کنید اما نه به طور کامل (برای انجام این عملیات به دو نفر نیاز است).



107801

□ پیچ (5) را باز کنید.



107800

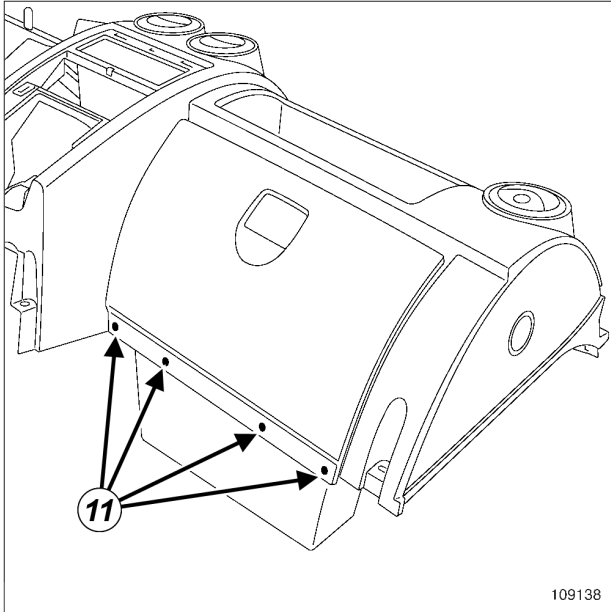
□ پیچ‌های (6) را باز کنید.

57A

تجهیزات داخلی

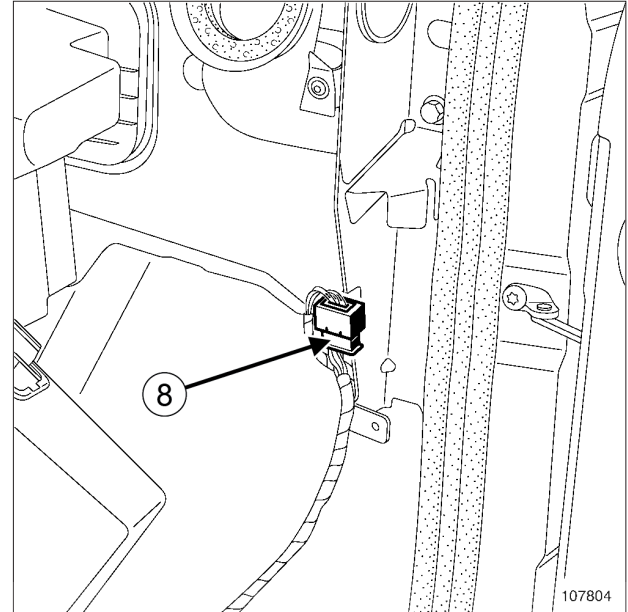
داشبورد: باز کردن - نصب مجدد

B90 - L90، و مرحله دوم تهیه مدارک



109138

❑ پرچ‌های (11) را باز کنید.



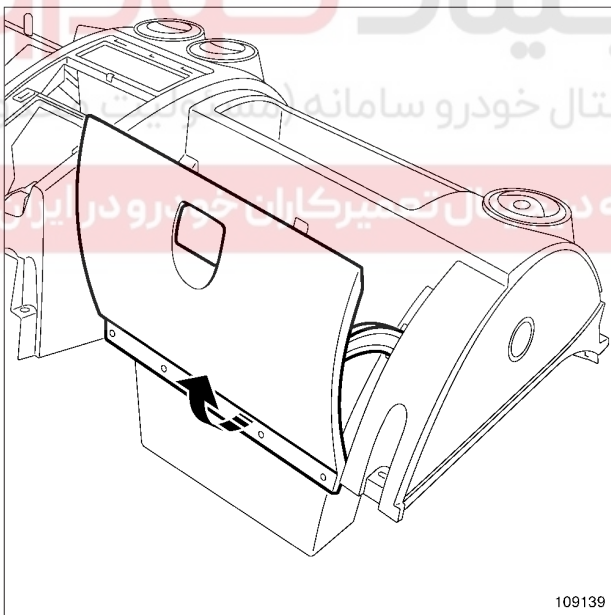
107804

❑ اتصال الکتریکی (8) را جدا کنید.

❑ قطعات زیر را باز کنید:

- داشبورد (برای انجام این عملیات به دو نفر نیاز است)،

- کیسه هوای سرنشین جلو (بر حسب سطح تجهیزات) (به بخش کیسه هوای سرنشین جلو: باز کردن - نصب مجدد مراجعه نمایید) (88C، کیسه‌های هوا و پیش کشنده‌های کمربند ایمنی).



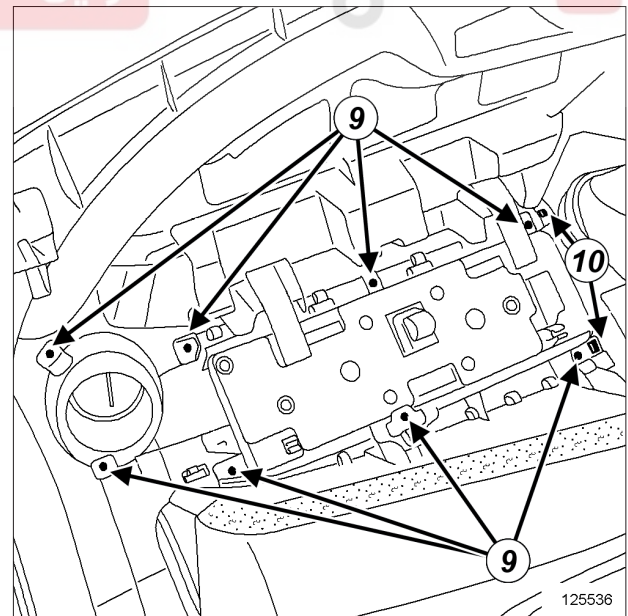
109139

❑ درب جعبه داشبورد را باز کنید.

نصب مجدد

❑ - مرحله پیش از نصب مجدد

❑ از سلامت سیم کشی مطمئن شوید.



125536

❑ پیچ‌های (9) را باز کنید.

❑ بست‌های قاب کناری سمت راست را در محل (10) جدا کنید.

❑ قاب کناری سمت راست را باز کنید.

57A

تجهیزات داخلی

داشبورد: باز کردن - نصب مجدد

L90 - B90، و مرحله دوم تهیه مدارک

تذکرات مهم

برای اجتناب از خراب شدن سیستم یا فعال شدن بی‌موقع قطعات پیروتکنیک (کیسه‌های هوا یا پیش‌کشنده‌های کمر بند ایمنی)، واحد کنترل الکترونیکی کیسه هوا را با استفاده از ابزار عیب‌یابی بررسی کنید.

□ واحد کنترل الکترونیکی کیسه هوا را به وسیله ابزار عیب‌یابی فعال کنید (به بخش عیب‌یابی - تعویض قطعات مراجعه نمایید) (88C، کیسه‌های هوا و پیش‌کشنده‌های کمر بند ایمنی).

II - مرحله نصب قطعه مورد نظر

- قطعات زیر را مجدداً نصب کنید:
 - درب جعبه داشبورد،
 - پرچ‌ها،
 - قاب کناری سمت راست،
 - پیچ‌های قاب کناری سمت راست،
 - کیسه هوای سرنشین جلو (بر حسب سطح تجهیزات) (به بخش کیسه هوای سرنشین جلو: باز کردن - نصب مجدد مراجعه نمایید) (88C، کیسه‌های هوا و پیش‌کشنده‌های کمر بند ایمنی).
 - داشبورد اما نه به طور کامل (برای انجام این عملیات به دو نفر نیاز است).
 - اتصال الکتریکی (8) را وصل کنید.
 - قطعات زیر را مجدداً نصب کنید:
 - سوکت عیب‌یابی،
 - داشبورد (برای انجام این عملیات به دو نفر نیاز است)،
 - پیچ‌های نصب داشبورد.
 - صفحه کلیدهای کنترل رادر محل خود روی داشبورد نصب کنید.
 - بست‌های روکش‌های (3) دو طرف جلو داشبورد را وصل کنید.

III - مرحله پایانی

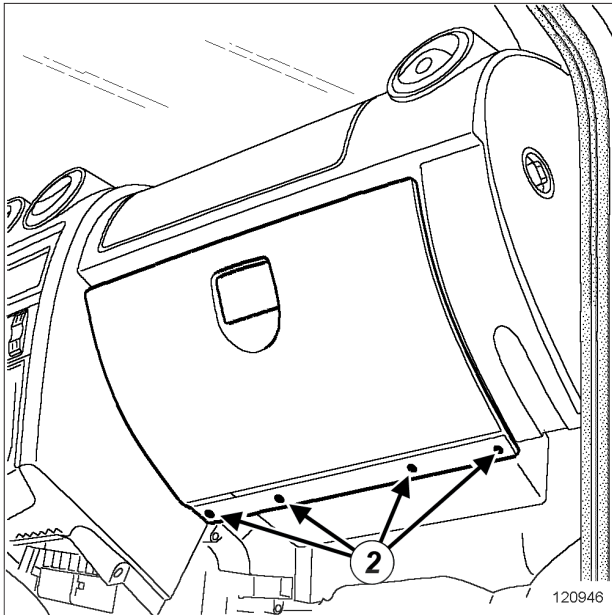
- اتصالات الکتریکی روی قاب مرکزی را نصب کنید.
- قاب مرکزی رادر محل خود قرار دهید.
- بست قاب مرکزی را وصل کنید.
- قطعات زیر را مجدداً نصب کنید:
 - سیستم صوتی خودرو (به بخش سیستم صوتی خودرو: باز کردن - نصب مجدد مراجعه نمایید) (86A، رادیو)،
 - کنسول مرکزی (به بخش 57A، تجهیزات داخلی، کنسول مرکزی: باز کردن - نصب مجدد، صفحه 57A-13 مراجعه نمایید)،
 - صفحه نشانگرها (به بخش صفحه نشانگرها: باز کردن - نصب مجدد مراجعه کنید) (83A، صفحه نشانگرها)،
 - مجموعه کلیدهای کنترل زیر فرمان (به بخش مجموعه کلیدهای کنترل زیر فرمان: باز کردن - نصب مجدد مراجعه کنید) (84A، کلیدهای کنترل)،
 - فرمان (به بخش غربیلک فرمان: باز کردن - نصب مجدد مراجعه نمایید) (36A، مجموعه فرمان)،
 - کیسه هوای راننده (به بخش کیسه هوای راننده: باز کردن - نصب مجدد مراجعه نمایید) (88C، کیسه‌های هوا و پیش‌کشنده‌های کمر بند ایمنی)،
 - قاب‌های ستون شیشه جلو (به بخش قاب ستون شیشه جلو: باز کردن - نصب مجدد مراجعه نمایید) (71A، پوشش فضای داخلی).
- اتصال باتری را وصل کنید (به بخش باتری: باز کردن - نصب مجدد مراجعه نمایید) (80A، باتری).

57A

تجهیزات داخلی

درب جعبه داشبورد: باز کردن - نصب مجدد

□ موقعیت درب جعبه داشبورد را با پرچ‌ها تنظیم کنید.

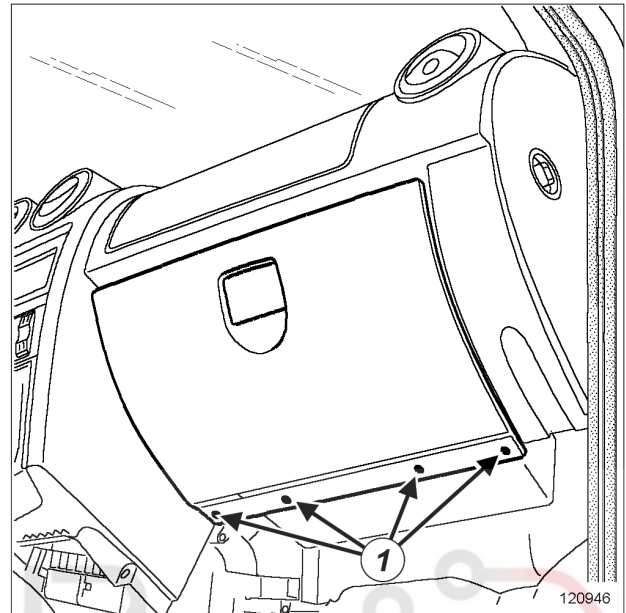


120946

□ پرچ‌های (2) را نصب کنید.

باز کردن

مرحله باز کردن قطعه مورد نظر

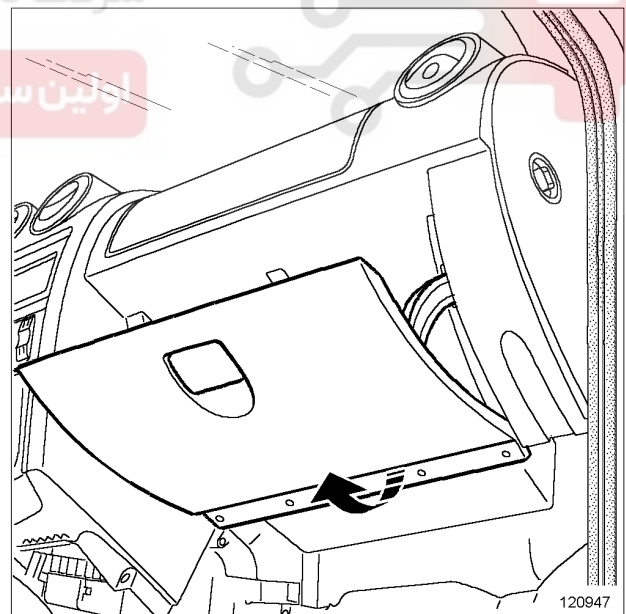


120946

□ پرچ‌های (1) را باز کنید.

شرکت دیجیتال خودرو سامانه (مسئولیت محدود)

اولین سامانه دیجیتال تعمیرکاران خودرو در ایران



120947

□ درب جعبه داشبورد را باز کنید.

نصب مجدد

مرحله نصب قطعه مورد نظر

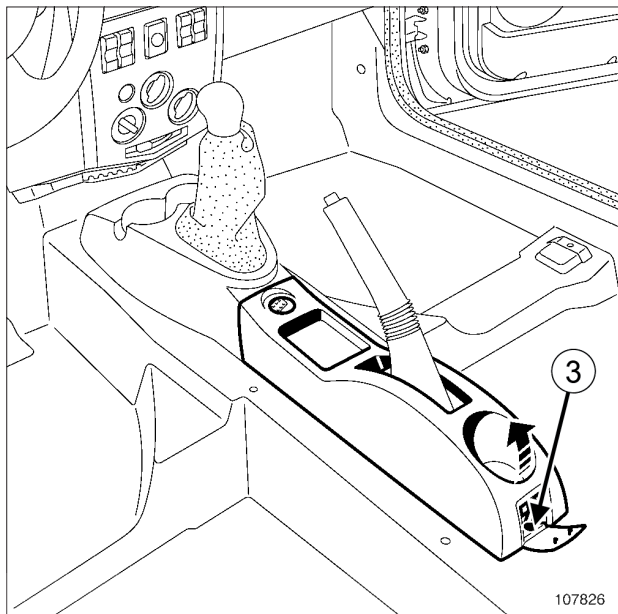
□ درب جعبه داشبورد را در محل خود قرار دهید.

57A

تجهيزات داخلی کنسول مرکزی: باز کردن - نصب مجدد

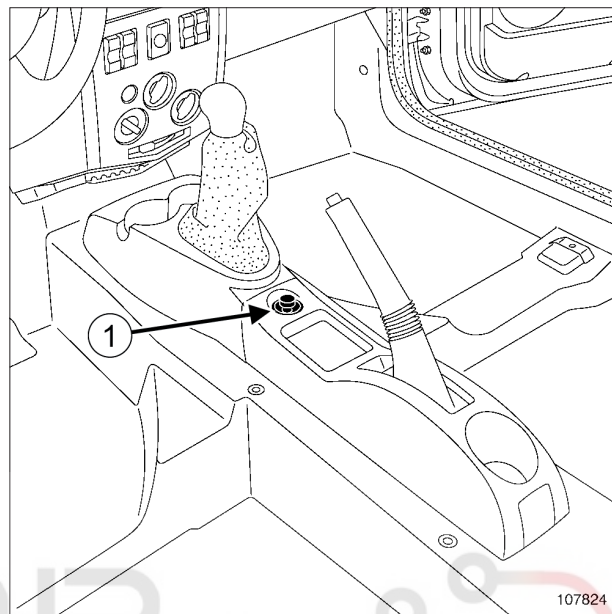
باز کردن

مرحله باز کردن قطعه مورد نظر



107826

- پیچ (3) را باز کنید.
- قسمت عقب کنسول مرکزی را بیرون بیاورید.

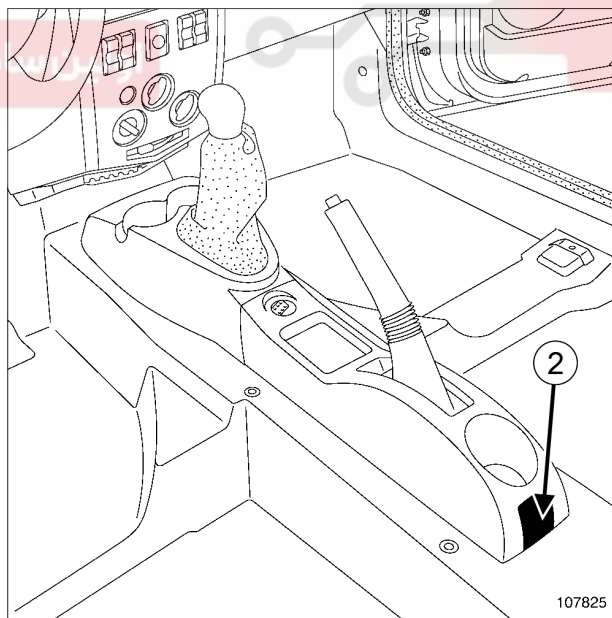


107824

- کلید تنظیم (1) آینه‌های جانبی را بیرون بیاورید.
- اتصال الکتریکی کلید تنظیم آینه‌های جانبی را جدا کنید.

شیشه بالابر برقی عقب
اتصالات زیر را جدا کنید:

- اتصالات الکتریکی کلیدهای کنترل شیشه بالابر عقب،
- اتصال الکتریکی کلید ایمنی کودک.



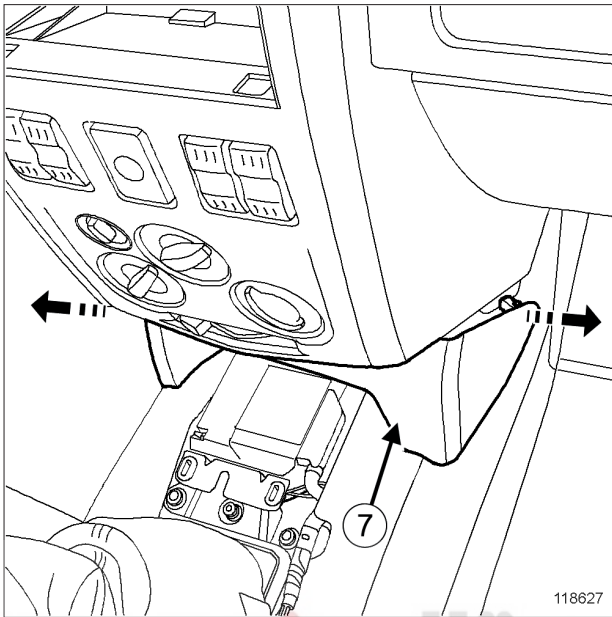
107825

- درپوش پیچ (2) را جدا کنید.

57A

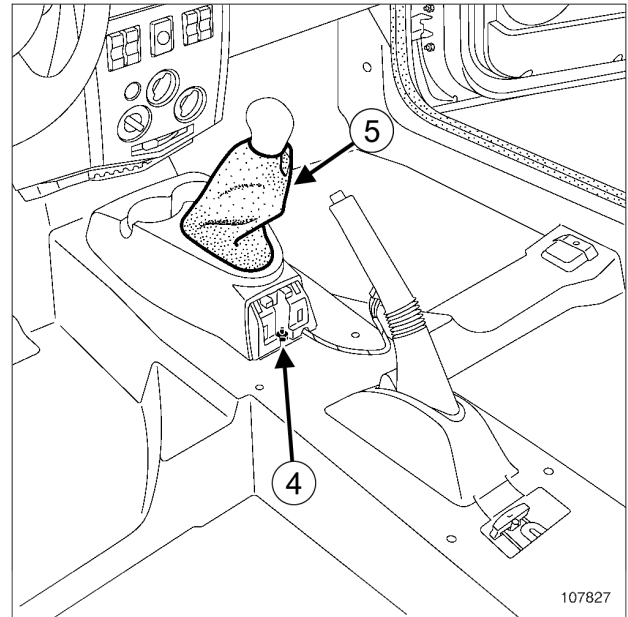
تجهیزات داخلی
کنسول مرکزی: باز کردن - نصب مجدد

L90 یا K90 یا F90



118627

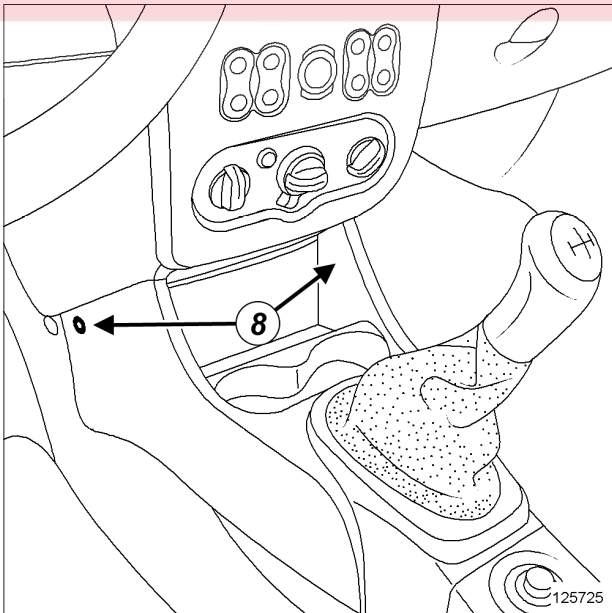
❑ بست قلاب (7) کانال بخاری را جدا کنید (بر حسب سطح تجهیزات).



107827

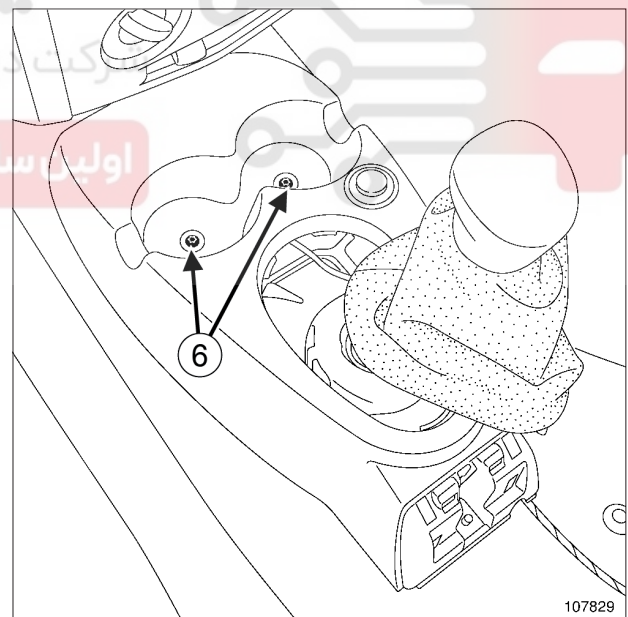
❑ مهره (4) را باز کنید.
❑ روکش دسته دنده (5) را از کنسول جدا کنید.

B90



125725

❑ پیچ‌های (8) را باز کنید.



107829

❑ پیچ‌های (6) را باز کنید.

57A

تجهیزات داخلی

کنسول مرکزی: باز کردن - نصب مجدد

- قسمت جلویی کنسول مرکزی را باز کنید.
- اتصال الکتریکی فندک را جدا کنید (بر حسب سطح تجهیزات).

نصب مجدد

مرحله نصب قطعه مورد نظر

- قسمت جلویی کنسول مرکزی را در محل خود قرار دهید.
- اتصال الکتریکی فندک را وصل کنید (بر حسب سطح تجهیزات).

F90 یا K90 یا L90

- قاب کانال بخاری را نصب کنید (بر حسب سطح تجهیزات).

B90

- پیچ‌های (8) را نصب کنید.

- قطعات زیر را مجدداً نصب کنید:

- پیچ‌های (6) کنسول،
- مهره (4) کنسول،
- روکش دسته دنده.

- قسمت عقب کنسول مرکزی را در محل خود قرار دهید.

شیشه بالابر برقی عقب

- قطعات زیر را وصل کنید:

- اتصال الکتریکی کلید ایمنی کودک،
- اتصالات الکتریکی کلیدهای کنترل شیشه بالابر عقب.

- پیچ (3) کنسول را نصب کنید.

- بست درپوش پیچ را نصب کنید.

- اتصال الکتریکی کلید تنظیم آئینه‌های جانبی را وصل کنید.

- کلید تنظیم آئینه‌های جانبی را در محل خود قرار دهید.

دیجیتال خودرو
شرکت دیجیتال خودرو سامانه (مسئولیت محدود)

اولین سامانه دیجیتال تعمیرکاران خودرو در ایران

57A

تجهیزات داخلی

آئینه داخلی: باز کردن - نصب مجدد

باز کردن



108659

 آئینه (1) را باز کنید.

نصب مجدد
 عملیات را در جهت عکس باز کردن انجام دهید." شرکت دیجیتال خودرو سامانه (مسئولیت محدود)

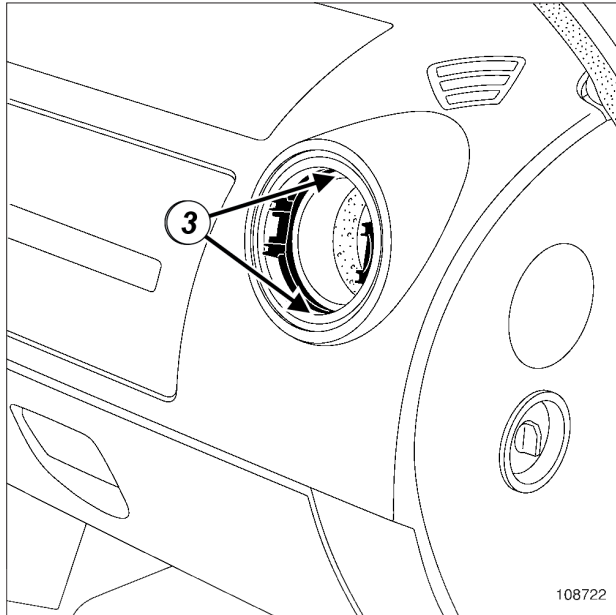
اولین سامانه دیجیتال تعمیرکاران خودرو در ایران

57A

تجهیزات داخلی

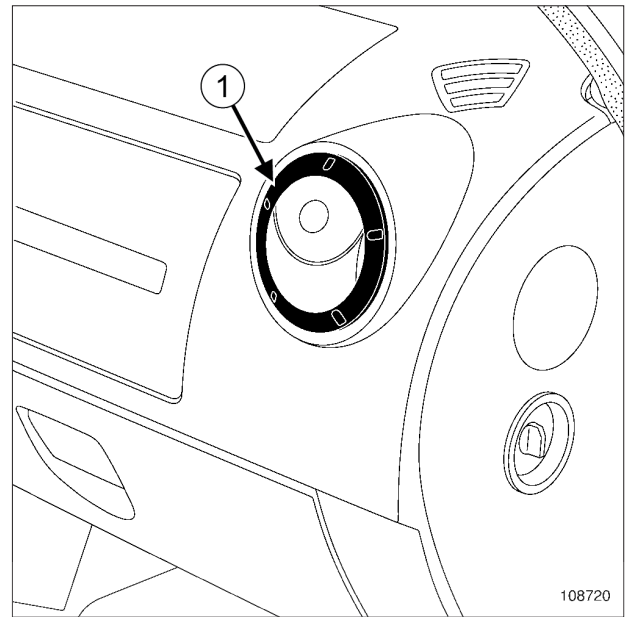
دریچه هوای روی داشبورد: باز کردن - نصب مجدد

باز کردن



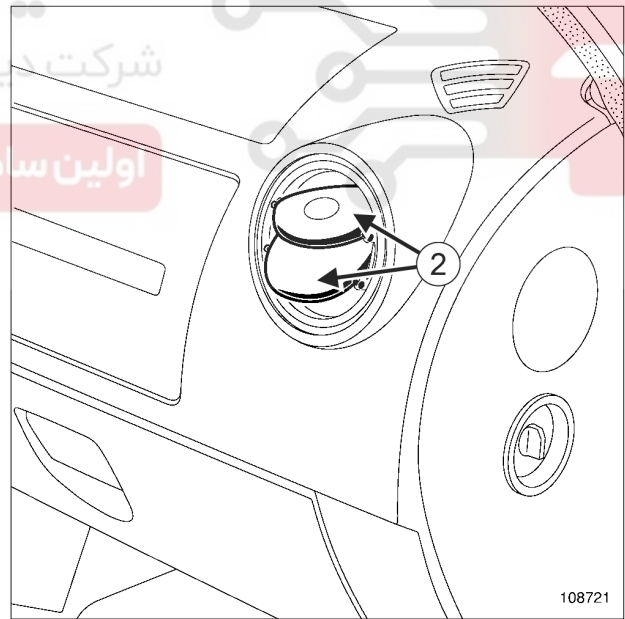
108722

□ حلقه داخلی (3) را باز کنید.



108720

□ به کمک یک پیچ گوشتی تخت، حلقه (1) دور دریچه هوا را باز کنید.



108721

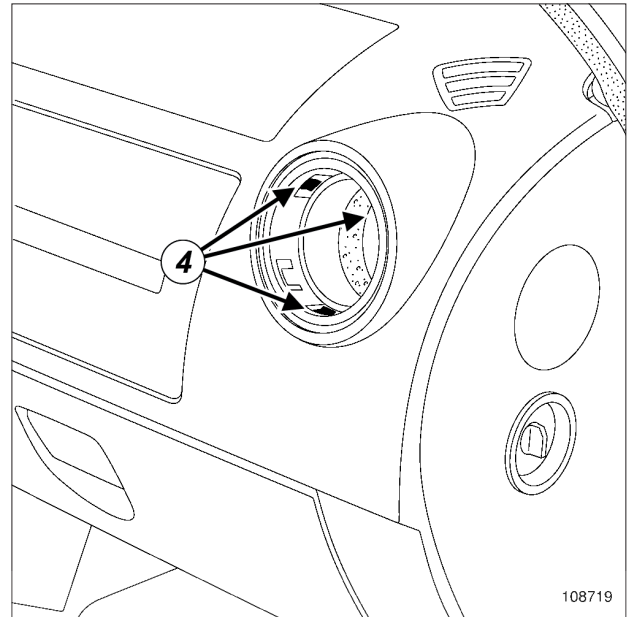
□ بست شبکه‌های (2) را باز کنید.

دیجیتال خودرو
شرکت دیجیتال خودرو سامانه (مسئولیت محدود)
اولین سامانه دیجیتال تعمیرکاران خودرو در ایران

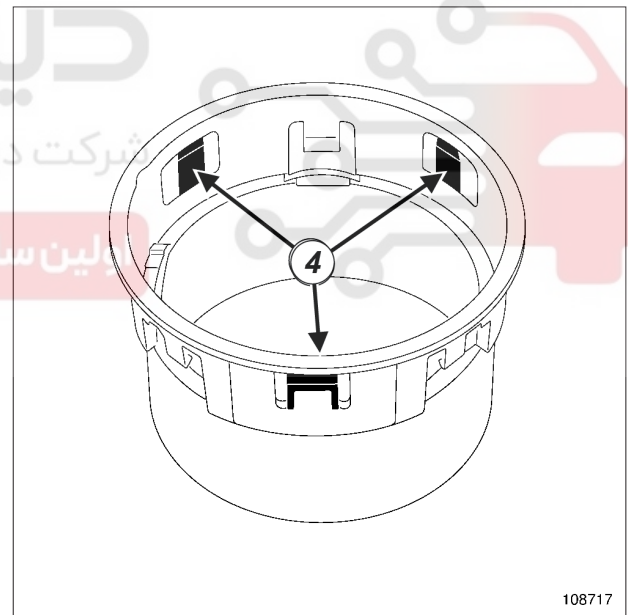
57A

تجهیزات داخلی

دریچه هوای روی داشبورد: باز کردن - نصب مجدد



108719



108717

گیره‌های نگهدارنده (4) را آزاد کنید.

دریچه هوا را بیرون بیاورید.

نصب مجدد

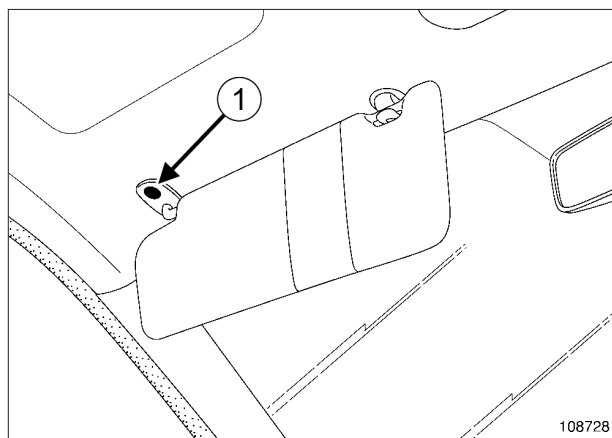
عملیات را در جهت عکس باز کردن انجام دهید.

57A

تجهیزات داخلی

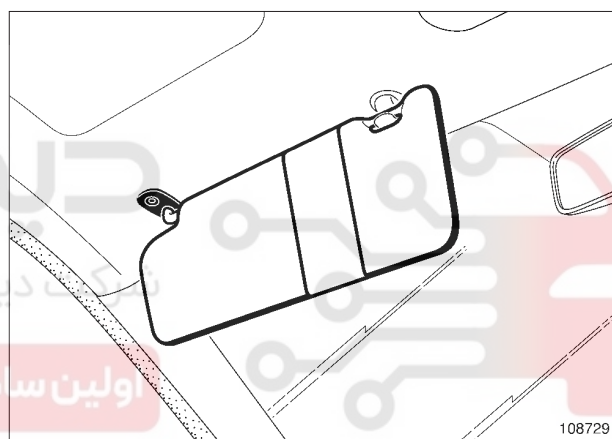
آفتاب گیر: باز کردن - نصب مجدد

باز کردن



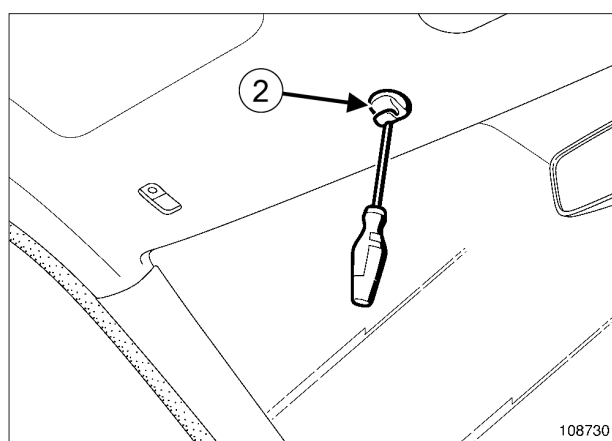
108728

□ پیچ (1) را باز کنید.



108729

□ آفتاب گیر را باز کنید.



108730

□ پایه نگهدارنده آفتاب گیر (2) را باز کنید.

نصب مجدد

□ عملیات را در جهت عکس باز کردن، انجام دهید.

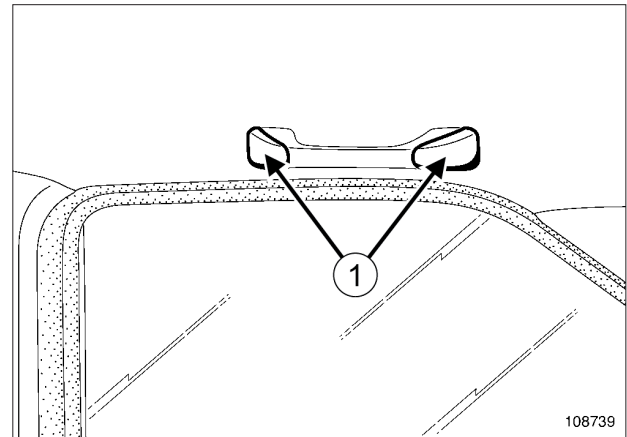
دیجیتال خودرو
شرکت دیجیتال خودرو سامانه (مسئولیت محدود)
اولین سامانه دیجیتال تعمیرکاران خودرو در ایران

57A

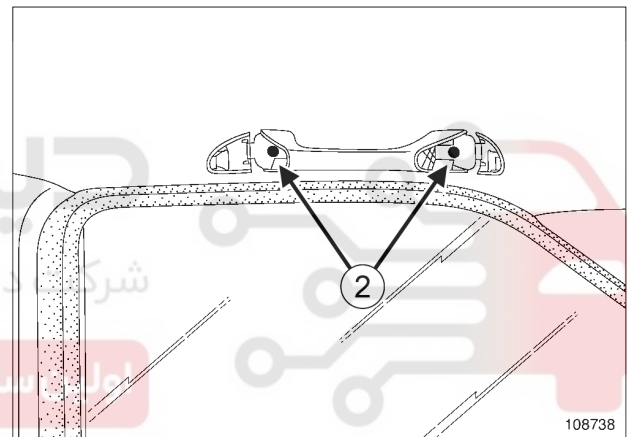
تجهیزات داخلی

دستگیره فوقانی درب: باز کردن - نصب مجدد

باز کردن



108739

 بست درپوش های (1) را جدا کنید.


108738

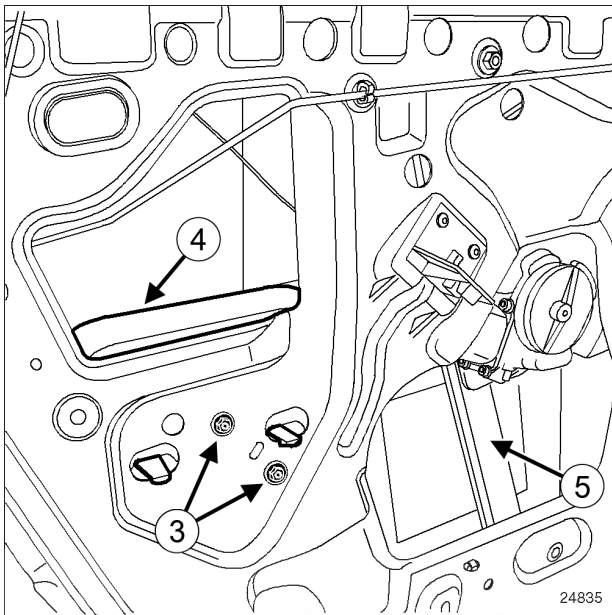
 پیچ های (2) را باز کنید.

 دستگیره فوقانی درب را بیرون بیاورید.

نصب مجدد

 عملیات را در جهت عکس باز کردن انجام دهید.

دیجیتال خودرو
شرکت دیجیتال خودرو سامانه (مسئولیت محدود)
سامانه دیجیتال تعمیرکاران خودرو در ایران

59A**تجهیزات ایمنی****محافظ بدن درب جانبی جلو: باز کردن - نصب مجدد****II - مرحله باز کردن قطعه مورد نظر**

24835

- پیچ‌های (3) محافظ بدن را باز کنید.
- با فاصله انداختن بین محافظه درب و محافظ بدن (4) و با کمی هل دادن مکانیزم شیشه بالابر (5) محافظ بدن را بیرون بیاورید.

نصب مجدد**I - مرحله نصب قطعه مورد نظر**

- محافظ بدن درب جانبی جلو را در محل خود قرار دهید.
- پیچ‌های نصب محافظ بدن را با گشتاور (4 N.m) محکم کنید.

II - مرحله پایانی

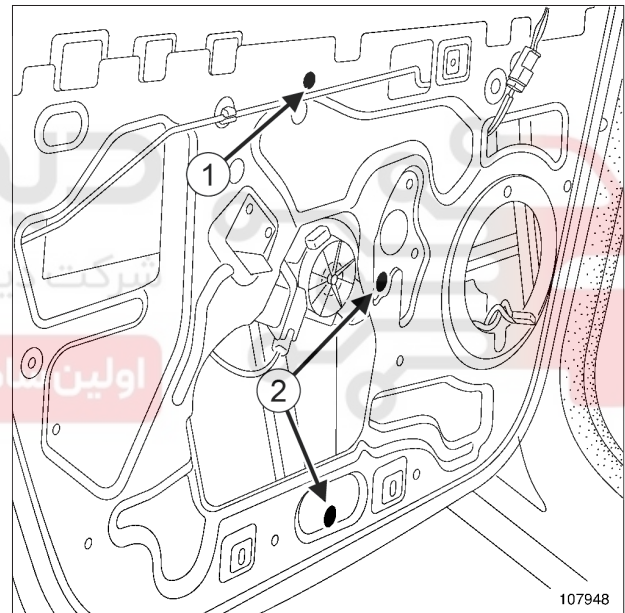
- مهره‌های نصب مکانیزم شیشه بالابر را با گشتاور (6,5 N.m) محکم کنید.
- تودری درب جانبی جلو را نصب کنید (به بخش تودری درب جانبی جلو: باز کردن - نصب مجدد مراجعه نمایید) (72A، MR 389، پوشش درب‌های جانبی).

گشتاور محکم کردن

4 N.m	پیچ‌های محافظ بدن
6,5 N.m	مهره‌های مکانیزم شیشه بالابر

باز کردن**I - مرحله پیش از باز کردن**

- تودری درب جانبی جلو را باز کنید (به بخش تودری درب جانبی جلو: باز کردن - نصب مجدد مراجعه نمایید) (72A، MR 389، پوشش درب‌های جانبی).
- شیشه درب جانبی جلو را تا نیمه باز کنید.



107948

- مهره (1) مکانیزم شیشه بالابر را شل کنید.
- مهره‌های (2) مکانیزم شیشه بالابر را باز کنید.

اطلاعیه فنی های مرتبط با مستند

دیجیتال خودرو (پیوست)

شرکت دیجیتال خودرو سامانه (مسئولیت محدود)

اولین سامانه دیجیتال تعمیرکاران خودرو در ایران



تاریخ: ۸۸/۰۷/۲۶

شماره: ۷: LOGTN1L/1/1

نوع خودرو: تندر ۹۰

بخشنامه فنی

مدیریت فنی و مهندسی



موضوع: معرفی چسب جهت چسباندن شیشه

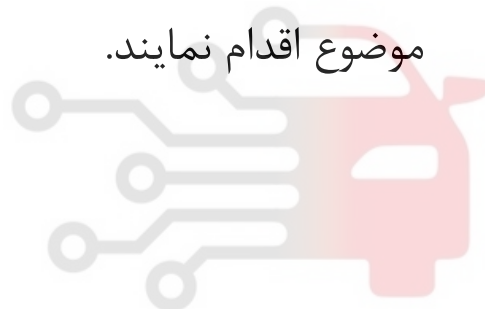
به کلیه نمایندگان مجاز منتخب و تعمیرگاه های مرکزی

بدینوسیله به اطلاع نمایندگی های مجاز منتخب و تعمیرگاههای مرکزی می رساند چسب توصیه شده جهت چسباندن شیشه جلو و عقب خودروهای گروه رنو، چسب های با پایه پلی یورتان به شماره سریال ۲۱۲۴۵۰ می باشد. بنابراین لازم است تا نمایندگی های محترم ضمن پرهیز از استفاده از چسب های با پایه سیلیکون، نسبت به رعایت این موضوع اقدام نمایند.

دیجیتال خودرو

شرکت دیجیتال خودرو سامانه (مسئولیت محدود)

اولین سامانه دیجیتال تعمیرکاران خودرو در ایران



تهیه کننده	رئیس اداره مهندسی خودرو	مدیر فنی و مهندسی
نام: هادی محمدی پور تاریخ: ۸۸/۰۷/۲۶	نام: امیر ترابی زاده تاریخ: ۸۸/۰۷/۲۶	نام: مهدی روزبهانی تاریخ: ۸۸/۰۷/۲۶

توزیع نسخ: مدیرعامل - قائم مقام های مدیر عامل - امداد خودرو سایپا - معاون مهندسی و کیفیت - مدیریتهای مرتبط

تاریخ: ۱۳۹۱/۱۱/۲۵ LOGTN1L/2/1

شماره: صفحه: ۱ از ۱

نوع خودرو: تندر ۹۰



(مدیریت مهندسی و کیفیت)

شرکت بازرگانی سایپا یدک (سهامی خاص)

اطلاعیه فنی

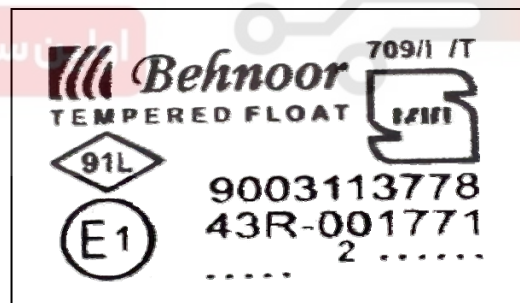
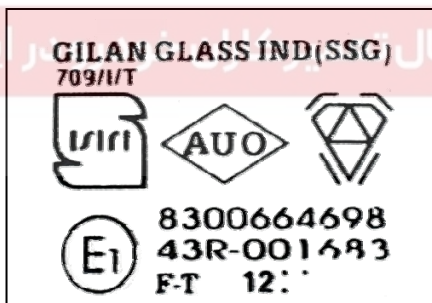
موضوع : شیشه های جلو و عقب تندر ۹۰

به کلیه نمایندگان مجاز تخصصی تندر ۹۰

بدینوسیله به اطلاع می رساند در صورت مشاهده مواردی از قبیل: جدا شدگی، نشستی آب به داخل محفظه سرنشین، ترک، خود کشی و سایر موارد، در شیشه های عقب و یا جلوی خودرو تندر ۹۰، شیشه معیوب می بایستی تعویض گردد. چسباندن مجدد شیشه در موارد جدا شدگی و یا عدم آب بندی، ممکن است باعث بروز ایراد مجدد گردد، لذا توصیه می گردد عملیات تعمیراتی با توجه به مستند راهنمای تعمیرات تکمیلی چسباندن و نصب کردن شیشه ها (NT 0560A) به شماره سیستمی LOGRM1L/7/1 و همچنین مطابق توصیه های ارائه شده صورت پذیرد.

همچنین با تاکید بر عدم استفاده از چسب های سیلیکونی لازم است از چسب توصیه شده پلی اورتان (POLYURETHANE) با شماره سریال ۲۱۲۴۵۰ (مطابق با اطلاعیه فنی معرفی چسب جهت چسباندن شیشه به شماره سیستمی LOGTN1L/1/1) استفاده گردد.

در صورت مواجهه با خودروهای دارای شیشه معیوب (مطابق با ایرادات مطرح شده) لازم است گزارشی در سیستم ASTAI برای این خودروها ایجاد و ضمن اشاره به ایراد شیشه جلو یا عقب و یا هر دو از لیبل نصب شده بر روی شیشه تصویر واضح تهیه و ضمیمه گزارش گردد. با توجه به تامین شیشه توسط دو شرکت "شیشه سپهر گیلان" و شرکت "به نور" نمونه تصاویر برچسب های ردیابی روی شیشه ها به شرح زیر معرفی می گردند:



نمونه برچسب با شماره ردیابی شیشه "سپهر گیلان"

نمونه برچسب با شماره ردیابی شیشه "به نور"

بدیهی است که شیشه، چسب و اجرت مرتبط برای این خودرو ها تحت پوشش گارانتی می باشد.

توصیه می گردد که صرفاً از شیشه های تامین شده توسط شرکت سایپا یدک و چسب توصیه شده جهت نصب استفاده نمائید و از تامین شیشه خودرو از بازار آزاد اکیداً خودداری گردد.

لازم بذکر است اطلاعات قطعه، TM و مستندات اشاره شده در این اطلاعیه، از مسیر گروه خودرو : لوگان (تندر ۹۰) مجموعه: تزئینات داخلی و زیرمجموعه های شیشه جلو و شیشه عقب در سایت جامع مهندسی و کیفیت قابل دسترسی می باشد.

تهیه کننده	تایید کننده	تصویب کننده
نام: علیرضا اشعریون	نام: علی قیاسوند	نام: فریبرز حیدری
تاریخ: ۱۳۹۱/۱۱/۲۵	تاریخ: ۱۳۹۱/۱۱/۲۵	تاریخ: ۱۳۹۱/۱۱/۲۵
امضا	امضا	امضا