

RENAULT

راهنمای تعمیرات آب بندی درب ها تندر ۹۰

6 آب بندی و صدا گیری

65A آب بندی درب ها

65A آب بندی درب ها

لاستیک کلاف درب های جانبی: باز کردن - نصب مجدد

لاستیک آب بندی درب جانبی جلو: باز کردن - نصب مجدد

لاستیک آب بندی درب جانبی عقب: باز کردن - نصب مجدد

لاستیک آب بندی درب صندوق: باز کردن - نصب مجدد

دیجیتال خودرو

65A-1

65A-3

65A-4

65A-5

شرکت دیجیتال خودرو سامانه (مسئولیت محدود)

اولین سامانه دیجیتال تعمیرکاران خودرو در ایران

LOGRM1J/18/1

65A

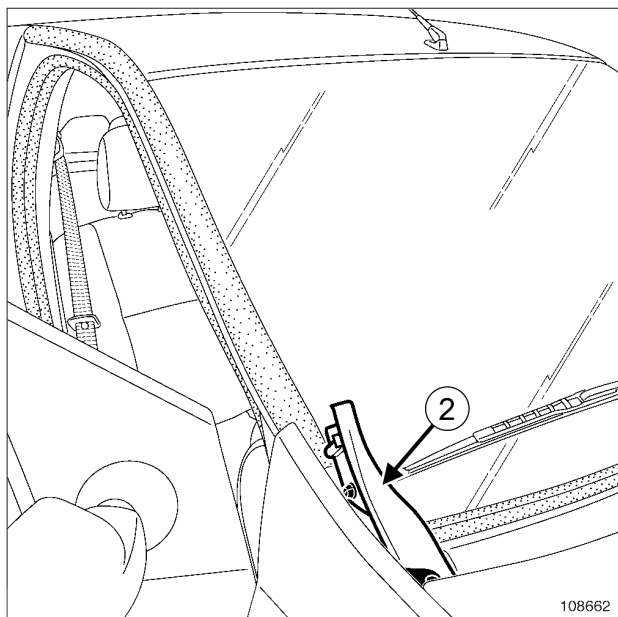
آب بندی دربها

لاستیک کلاف دربهای جانبی: باز کردن - نصب مجدد

باز کردن

I - مرحله پیش از باز کردن

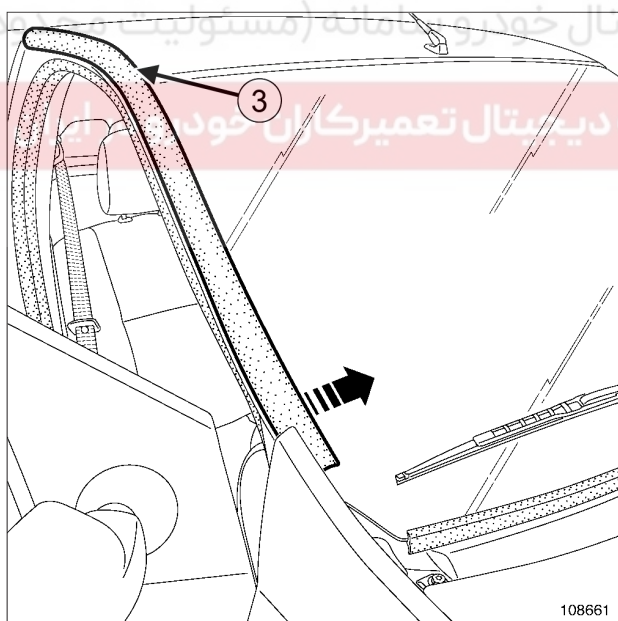
B90



108662

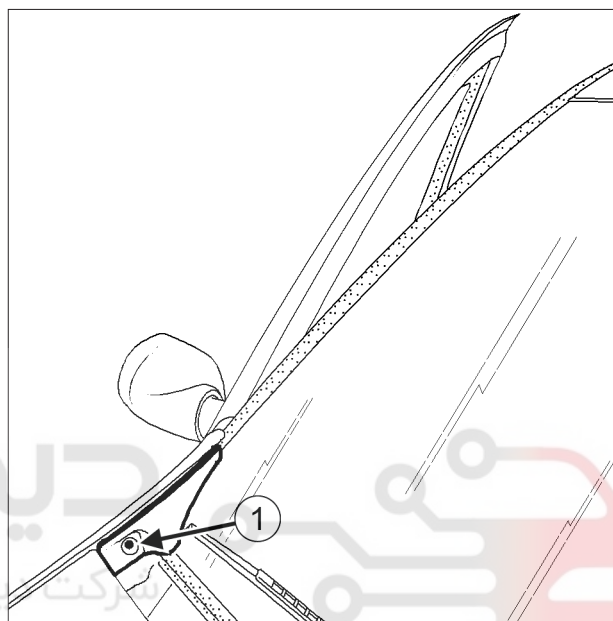
□ زوار (2) را باز کنید.

II - مرحله باز کردن قطعه مورد نظر



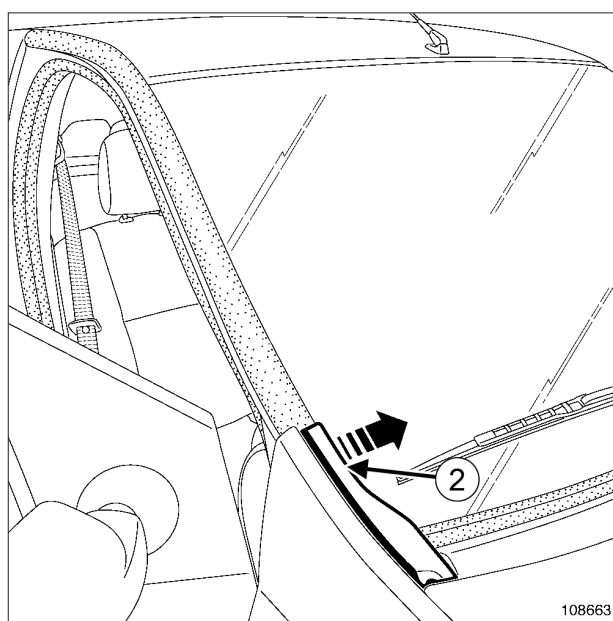
108661

□ لاستیک کلاف (3) را در قسمت جلو باز کنید.



125529

□ پیچ (1) زوار را باز کنید.



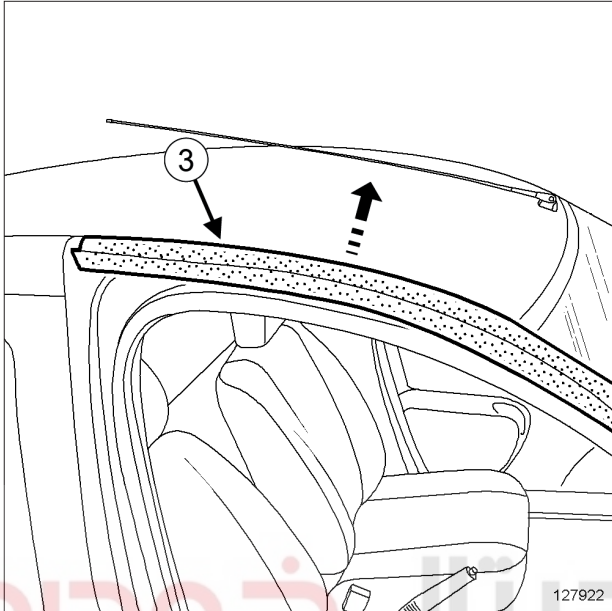
108663

□ بست زوار (2) را جدا کنید.

65A**آب بندی دربها**

لاستیک کلاف دربهای جانبی: باز کردن - نصب مجدد

U90

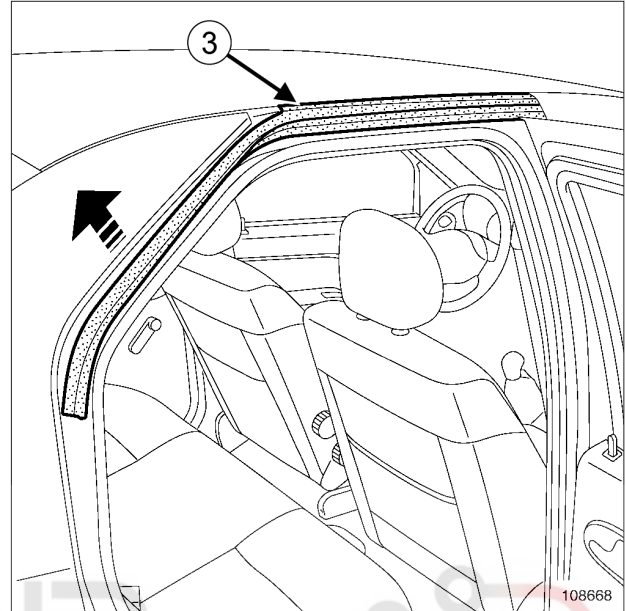


127922

127922

❑ لاستیک کلاف (3) را در قسمت عقب باز کنید.

L90



108668

108668

❑ لاستیک کلاف (3) را در قسمت عقب باز کنید.

شرکت دیجیتال خودرو سامانه (مسئولیت محدود)
اولین سامانه دیجیتال تعمیرکاران خودرو در ایران

نصب مجدد

B90 یا F90 یا K90

I - مرحله نصب قطعه مورد نظر

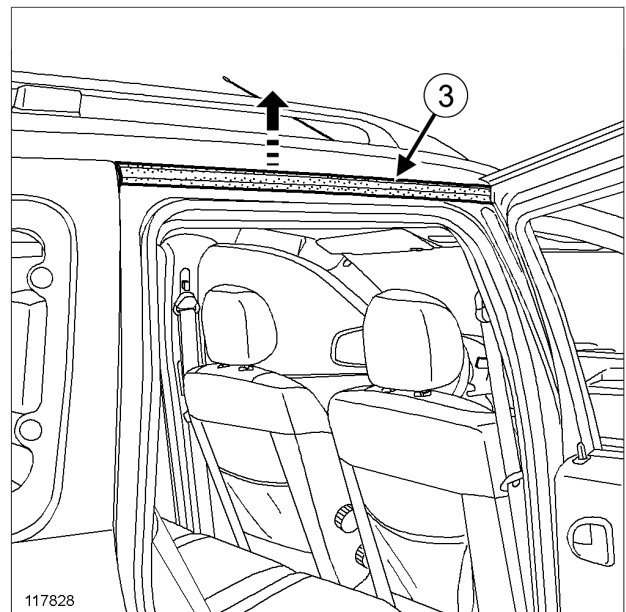
❑ لاستیک کلاف را مجدداً نصب کنید.

II - مرحله پایانی

❑ زوار را نصب کنید.

B90

❑ پیچ زوار را نصب کنید.



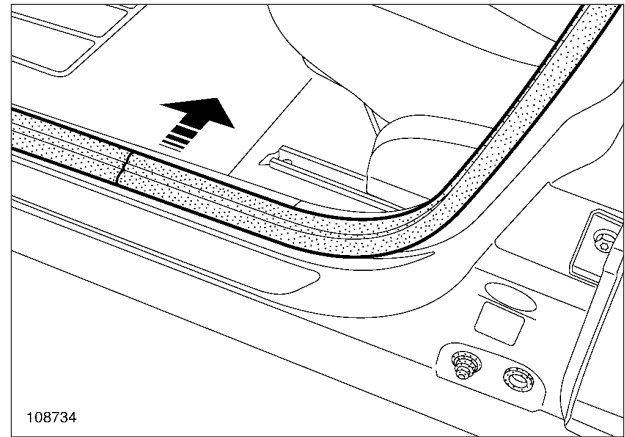
117828

117828

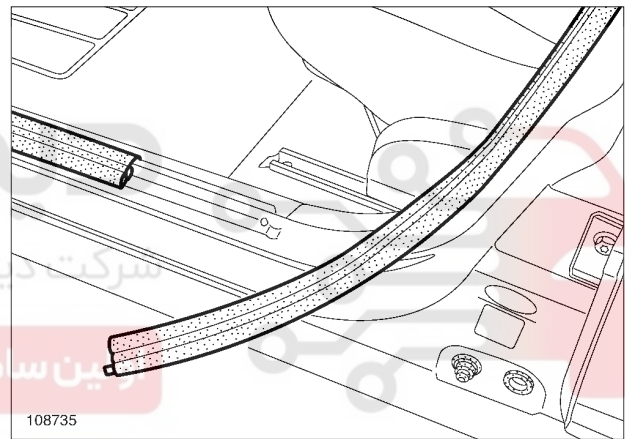
❑ لاستیک کلاف (3) را در قسمت عقب باز کنید.

65A**آب بندی دربها**

لاستیک آب بندی درب جانبی جلو: باز کردن - نصب مجدد

باز کردن

108734



108735

❑ لاستیک آب بندی درب را بیرون بیاورید.

نصب مجدد

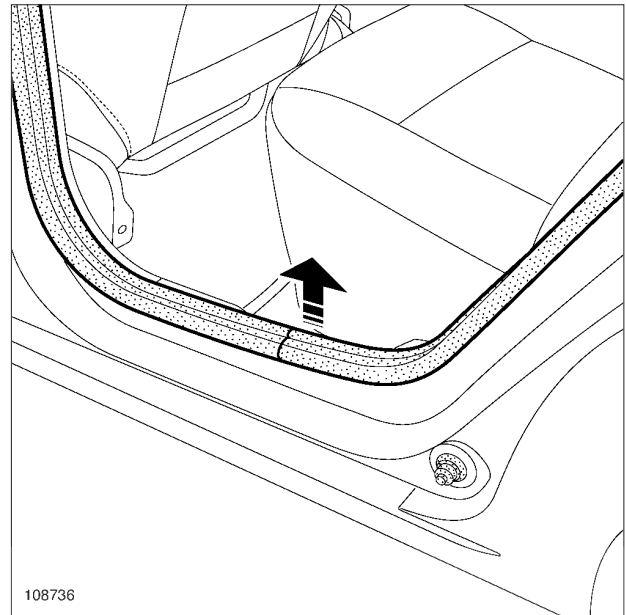
❑ عملیات را در جهت عکس باز کردن انجام دهید.

دیجیتال خودرو
شرکت دیجیتال خودرو سامانه (مسئولیت محدود)

سازمان سامانه دیجیتال تعمیرکاران خودرو در ایران

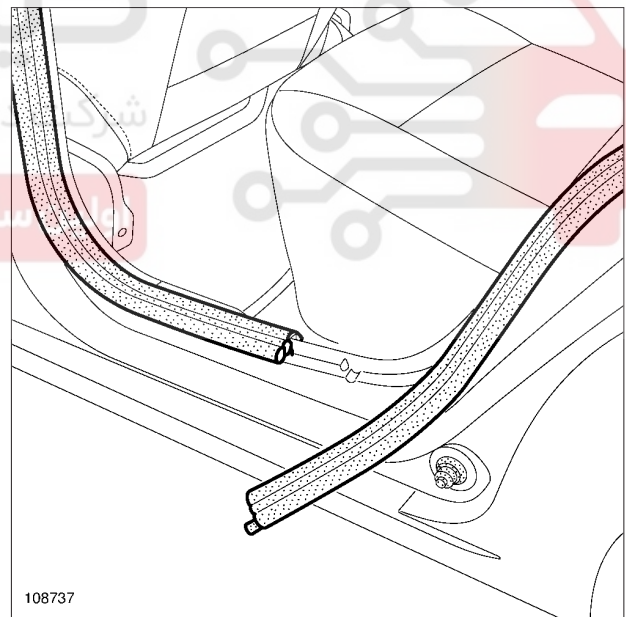
65A**آب بندی درب‌ها**

لاستیک آب بندی درب جانبی عقب: باز کردن - نصب مجدد

باز کردن

108736

108736



108737

108737

□ لاستیک آب بندی درب را بیرون بیاورید.

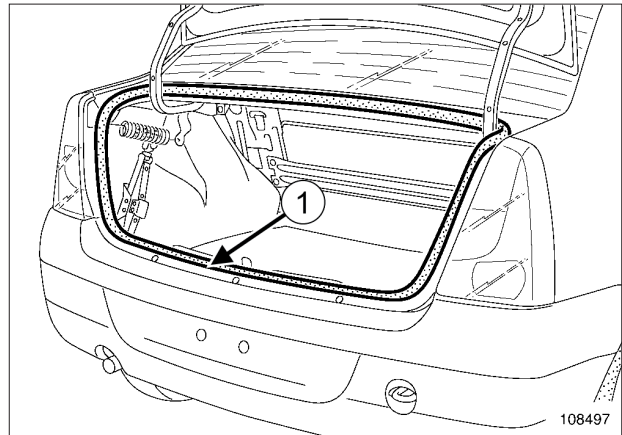
نصب مجدد

□ عملیات را در جهت عکس باز کردن انجام دهید.

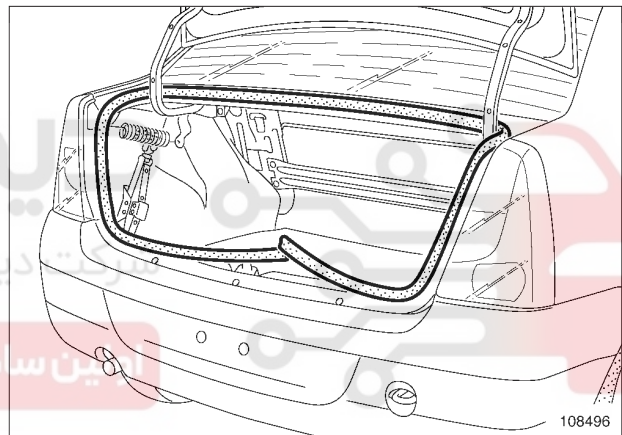
65A**آب بندی دربها**

لاستیک آب بندی درب صندوق: باز کردن - نصب مجدد

L90

باز کردن

108497



108496

❑ لاستیک آب بندی (1) را بیرون بیاورید.

نصب مجدد

❑ عملیات را در جهت عکس باز کردن انجام دهید.