

شیشه عقب: پیاده کردن-نصب مجدد



توجه: این دستورالعمل شامل یک یا چند هشدار است



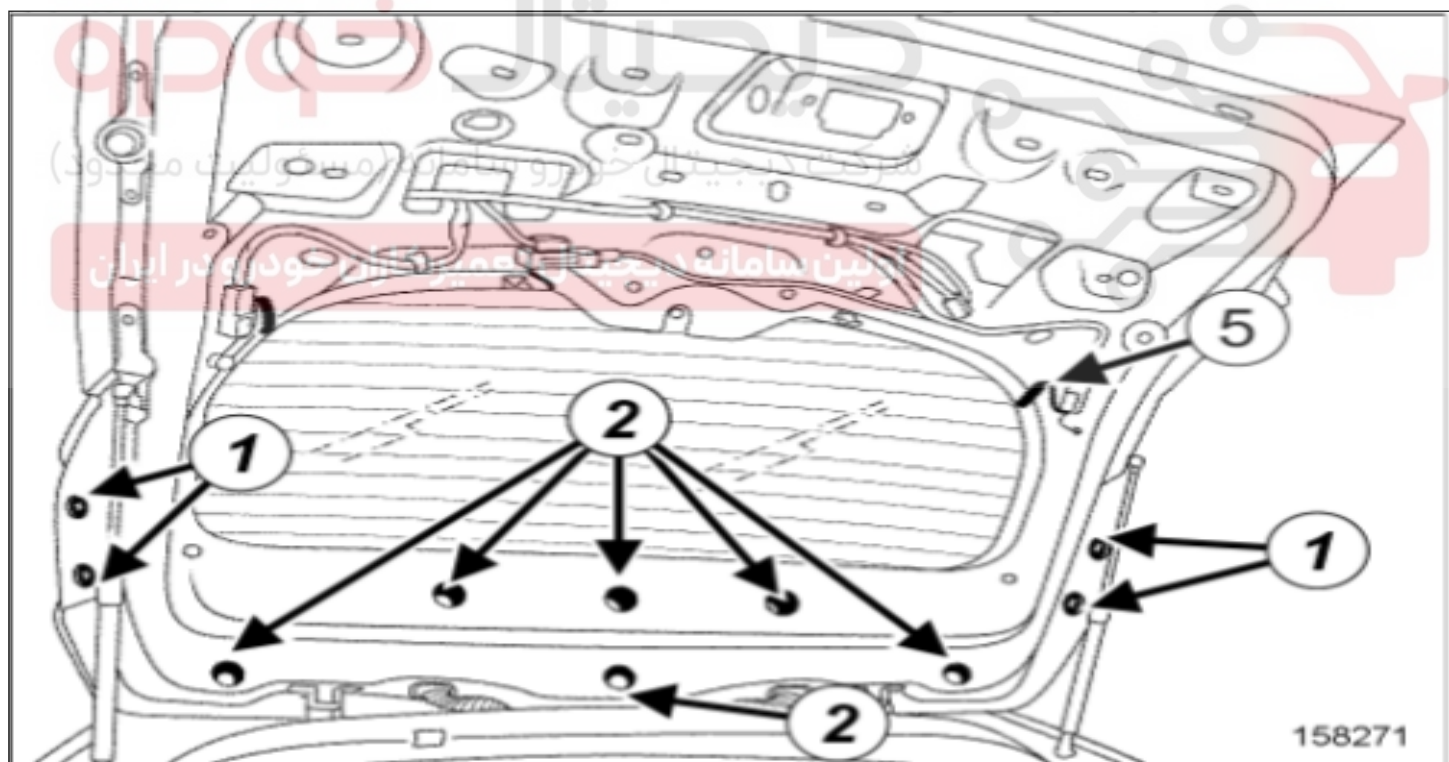
قطعاتی که همیشه می بایست تعویض شوند

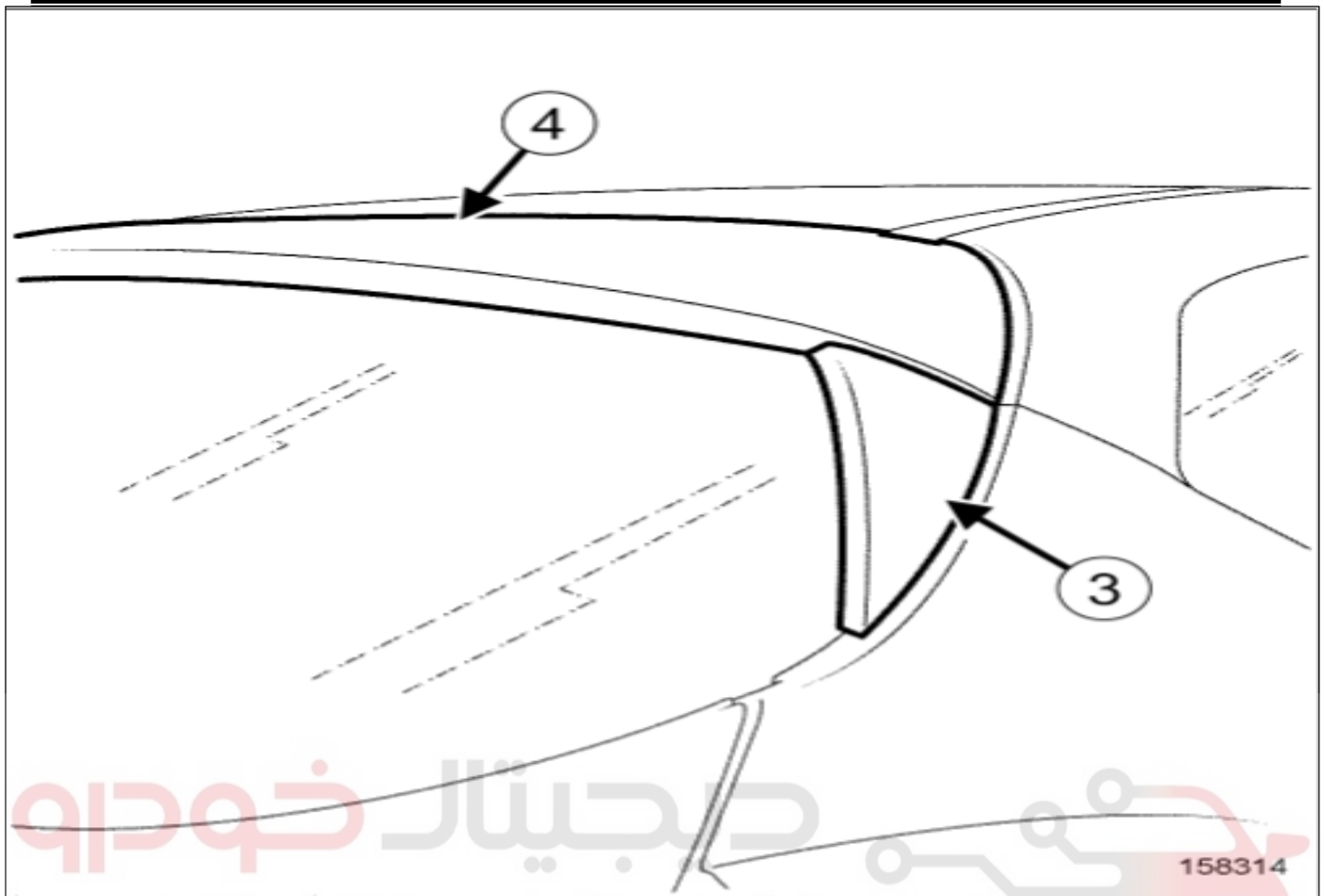


شیم تنظیم شیشه عقب

پیاده کردن

۱. مرحله آماده سازی برای باز کردن





شرکت دیجیتال خودرو سامانه (مسئولیت محدود)

اجزاء زیر را باز کنید:

اولین سامانه دیجیتال تعمیرکاران خودرو در ایران

- تزئینات درب عقب قطعات تزئینی درب عقب: پیاده کردن- نصب مجدد،
- بازوی برف پاک کن درب عقب پاک کردن و شستن: لیست و جانمایی اجزاء
- موتور برف پاک کن درب عقب پاک کردن و شستن: لیست و جانمایی اجزاء
- پیچ های (۱) قطعه تزئینی دور شیشه عقب
- قطعه تزئینی (۲) دور شیشه عقب
- پیچ های (۲) اسپولر عقب
- اسپولر عقب (۴)

اجزاء زیر را جدا کنید:

- کانکتور یخ زدای شیشه عقب
- کانکتورهای آمپلی فایر هوایی

۱. مرحله برای باز کردن

- با استفاده از چسب کاغذی، از لبه های شیشه عقب محافظت کنید.
- ماستیک آب بندی دور شیشه را ببرید ابزار نصب شیشه: استفاده و ابزار جدا کردن شیشه: توضیحات
- شیشه عقب را پیاده نمائید (این فرایند نیاز به دو نفر دارد)

نصب مجدد

۱. مرحله آماده سازی برای نصب مجدد

■ قطعاتی که همیشه می بایست تعویض شوند

✘ شیم تنظیم شیشه عقب ✘

■ بمنظور آماده سازی و نصب به بخش محصولات جهت آماده سازی و نصب شیشه: توضیحات رجوع شود

۲. مرحله نصب مجدد

■ شیشه عقب را نصب نمائید نصب شیشه: توضیحات

دیجیتال خودرو

■ خطوط و فواصل شیشه را یکسان کنید شرکت دیجیتال خودرو سامانه (مسئولیت محدود)

■ پس از خشک شدن چسب، چسبهای کاغذی را جدا نمائید.

اولین سامانه دیجیتال تعمیرکاران خودرو در ایران

۳. مرحله نهایی

■ عملیات را در جهت عکس باز کردن انجام دهید.

■ تست عملکردی را انجام دهید.

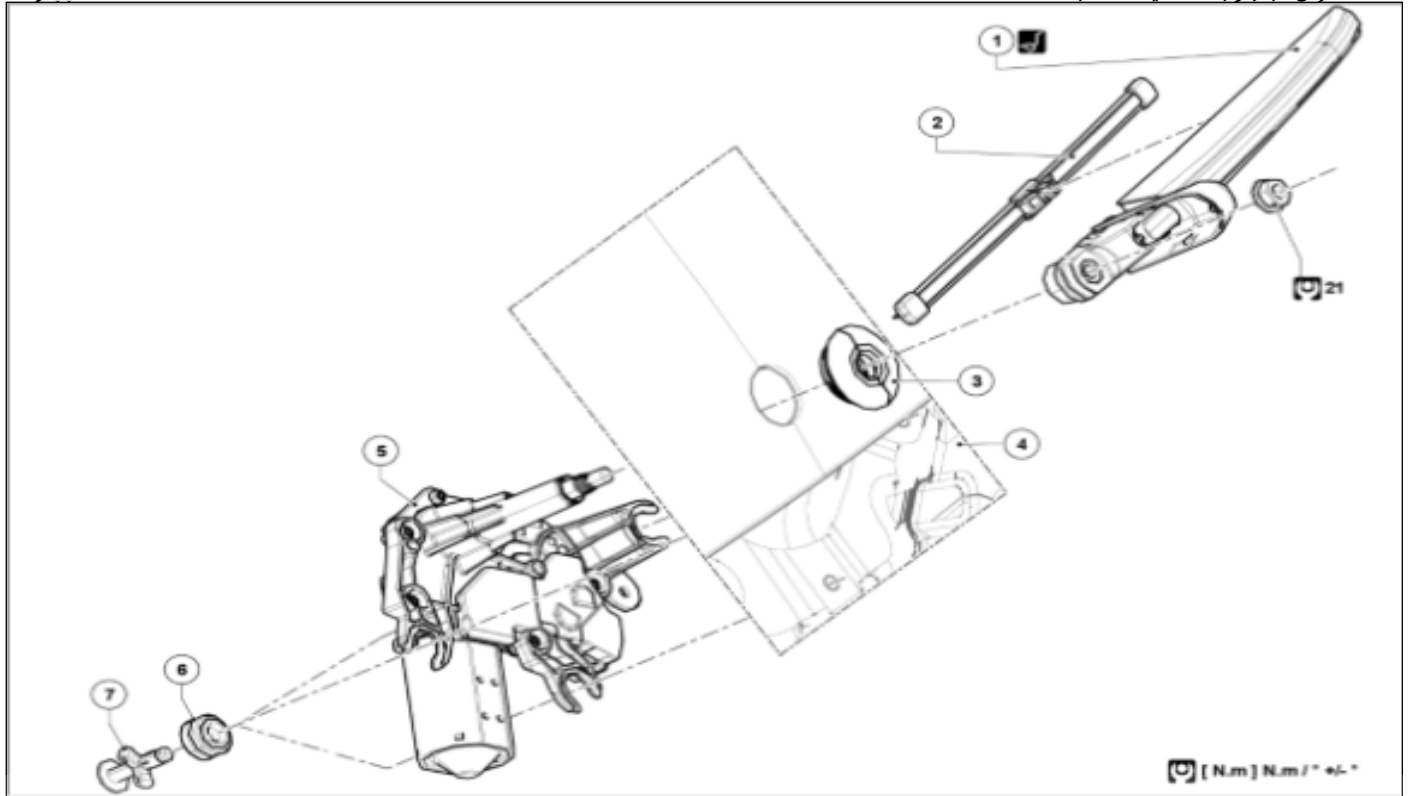


REPAIR-50x40x12x02-01x37-1-39-1.xml



عنوان: باز و بست شیشه عقب

کیچر



اطلاعات	نام اجزاء	علائم
	بازویی برف پاک کن عقب	1
	تیغه برف پاک کن عقب	2
	رینگ آب بندی	3
	در صندوق	4
به بخش 85A، پاک کردن و شستن، موتور برف پاک کن عقب: پیاده کردن- نصب مجدد	موتور برف پاک کن عقب	5
	ضربه گیر لاستیکی	6
	پین	7



REPAIR-80x04x01-02x51-1-19-1.xml

