

باز و بست : قفل در صندوق عقب

مهم: توصیه های ایمنی و نظافت را رعایت نمایید

۱. ابزار عمومی

شرح ابزار	کد اختصاصی	تصویر
ابزار مخصوص تریم	۲۶۱۰۲۰۰۵	<p>[1350-ZZ]</p>  <p>تصویر E°AG°۲MT :</p>

۲. باز کردن

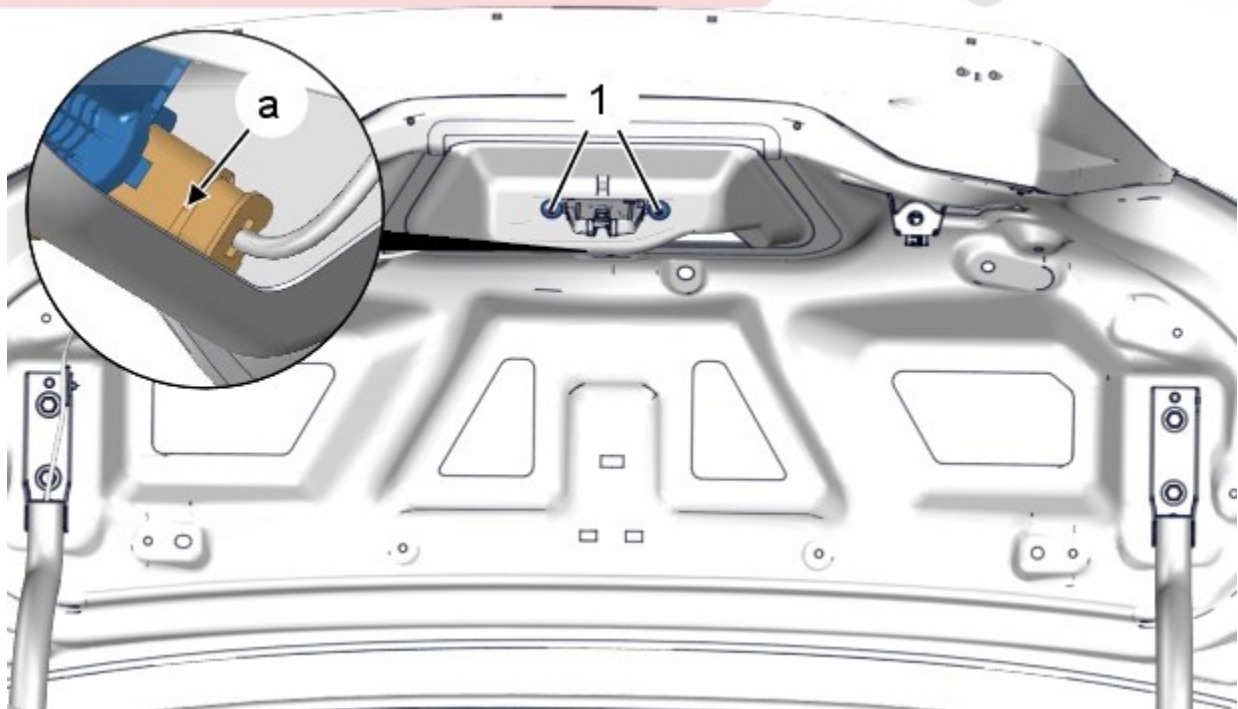
در صندوق عقب را باز کنید

اتصالات باتری را جدا کنید

قاب در صندوق عقب را باز کنید

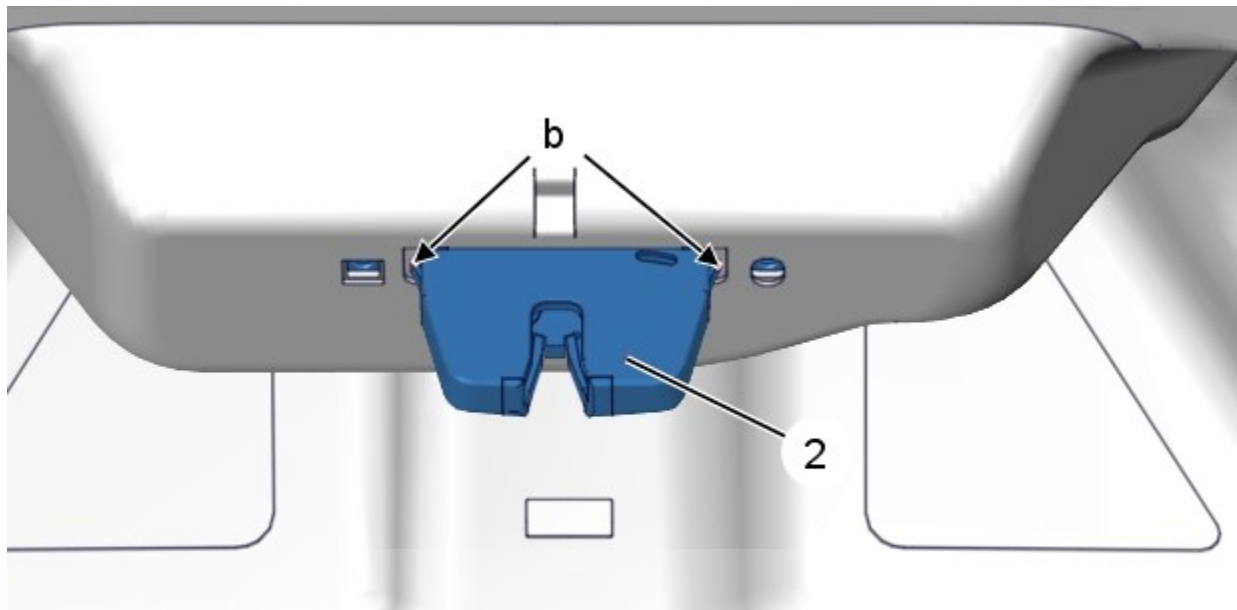
شرکت دیجیتال خودرو سامانه (مسئولیت محدود)

اولین سامانه دیجیتال تعمیرکاران خودرو در ایران



شکل C4BG011D :

کانکتور را جدا کنید (در نقطه a)
پیچ ها (۱) را باز کنید



دیجیتال خودرو

شرکت دیجیتال خودرو سامانه (مسئولیت محدود) : شکل C4BG0I4D

قفل در صندوق عقب (۲) را باز کنید (در نقاط b)؛ با استفاده از ابزار [1350-ZZ] (ابزار مخصوص ترمیم با کد اختصاصی ۲۶۱۰۲۰۰۵)

قفل در صندوق (۲) را از طریق مجرای در صندوق عقب آزاد کنید.
قفل در صندوق عقب (۲) را باز کنید

۳. بستن

مراحل بازکردن است

پیچ ها (۱) را به میزان گشتاور 0,8 daNm سفت کنید

اتصالات باتری را وصل کنید

عملکرد تمامی تجهیزات را کنترل کنید