

باز و بست پارکابی

ابزار مخصوص مورد نیاز	
۲۶۱۰۲۰۰۵	ابزار مخصوص تریم
۲۶۷۰۱۰۰۹	دستگاه عیب یاب

۱- مرحله آماده سازی

- توسط دستگاه عیب یاب ECU ایربگ را قفل کنید
- قاب ستون های وسط را باز کنید. (به بازو بست قاب ستون مراجعه کنید)
- کمربند ایمنی را باز کنید
- سنسور ایربگ جانبی را باز کنید
- قاب پارکابی را باز کنید (محافظ های بیرونی : نقشه جزئیات)
- شل گیر عقب و جلو را باز کنید.

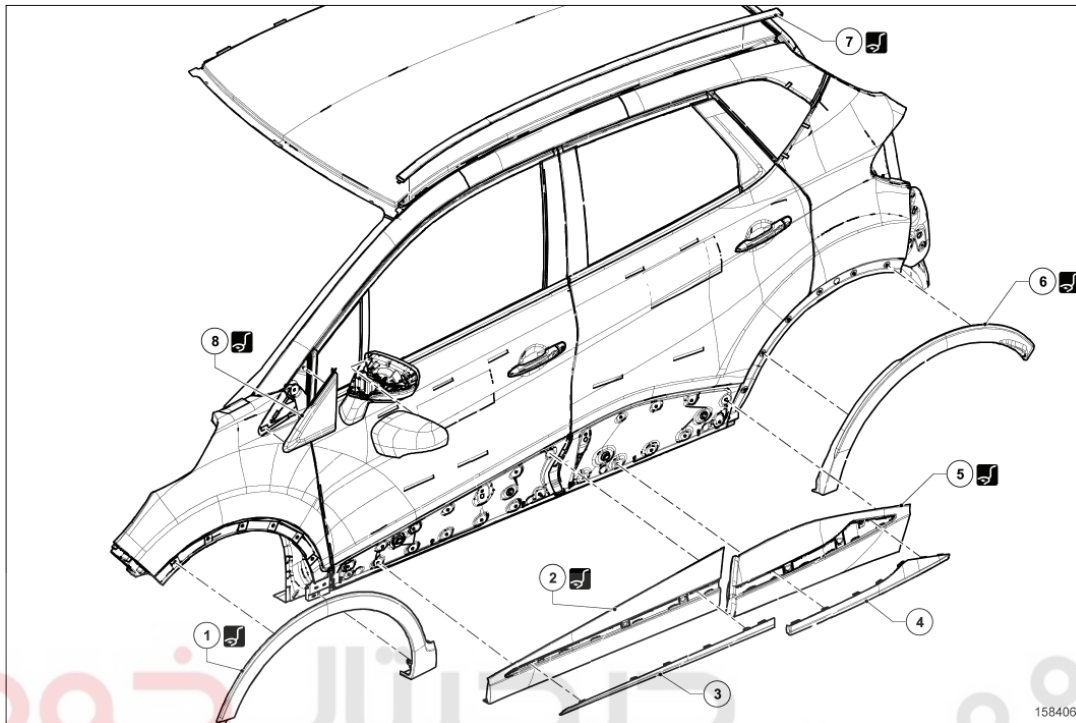
۲- مرحله باز کردن قطعه مورد نظر شرکت دیجیتال خودرو سامانه (مسئولیت محدود)

- توسط دریل اتصالات نقطه جوش اتصال پارکابی به ستون و گلگیر عقب و جلو را باز کنید.
- پارکابی را از محل خود خارج کنید.

۳- مرحله نصب مجدد

- مراحل بستن عکس باز کردن است.


مجموعه محافظ‌های بیرونی بدنه: نقشه جزئیات



(به راهنمای نقشه: شرح رجوع کنید).

برای بستن قطعاتی که گشتاور محکم کردن مشخصی برای آنها تعیین نشده است، به جدول گشتاورهای استاندارد مراجعه کنید (به گشتاور محکم کردن: اطلاعات کلی رجوع کنید).

شماره	شرح	اطلاعات
۱	قاب روی گلگیر جلو	(Car. 1363)
۲	قاب تقویت داخلی رکاب	(Car. 1363)
۳	زه قاب تقویت داخلی رکاب	
۴	زه قاب تقویت داخلی رکاب	
۵	تقویت داخلی رکاب	(Car. 1363)
۶	قاب روی گلگیر عقب	(Car. 1363)
۷	زه محافظ سقف	(به قطعه محافظ سقف: باز کردن - نصب مجدد) (Car. 1363)
۸	قاب بالای گلگیر جلو	(Car. 1363)

شکل	شرح	کد اختصاصی	ردیف
	CLIP	۲۶۷۰۱۰۰۹	۱

دیجیتال خودرو

شرکت دیجیتال خودرو سامانه (مسئولیت محدود)

اولین سامانه دیجیتال تعمیرکاران خودرو در ایران

