

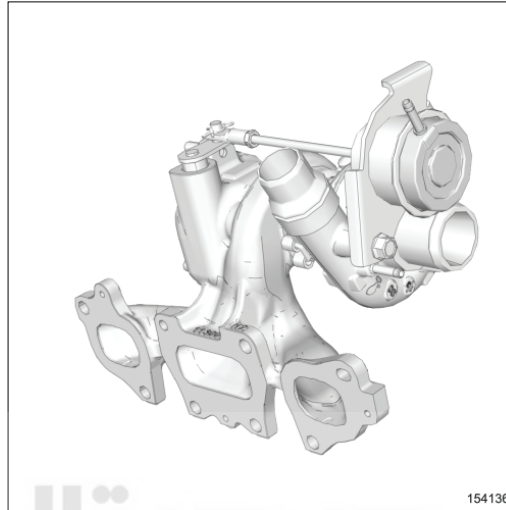
منیفولد دود: باز کردن - نصب مجدد



توجه، این دستورالعمل شامل یک یا چند هشدار است

**هشدار**

قبل از هرگونه عملیات بر روی خودروی مجهز به سیستم Stop & Start، حتماً دستورالعمل‌های ایمنی را رعایت کنید (به خودرو: احتیاط‌های لازم برای انجام تعمیرات رجوع کنید).



154136

- این موتور به یک توربوشارژر با منیفولد دود ادغام شده مجهز است.
- برای باز کردن منیفولد دود، به دستورالعمل باز کردن توربوشارژر مراجعه کنید (به توربوشارژر: باز کردن - نصب مجدد رجوع کنید).

دیجیتال خودرو
شرکت دیجیتال خودرو سامانه (مسئولیت محدود)

اولین سامانه دیجیتال تعمیرکاران خودرو در ایران

