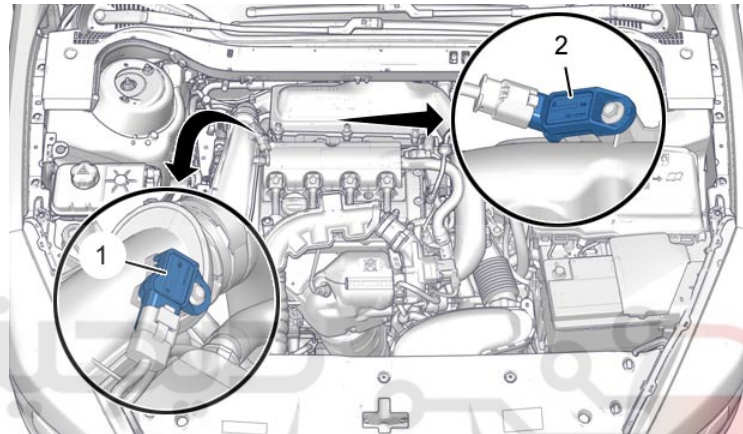


**باز و بست : سنسور فشار هوای ورودی**

مهم: توصیه های ایمنی و نظافت را رعایت کنید.

**1. جانمایی**

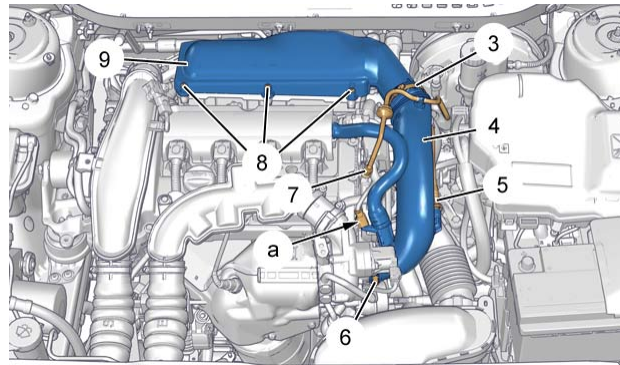
شکل : B1BG22FD

سنسور فشار هوای ورودی (بالایی) (1)

سنسور فشار هوای ورودی (پایینی) (2)

**2. سنسور فشار هوای ورودی (پایینی)****2.1. باز کردن**

اتصالات باتری را باز کنید.



B1BG22GD : شکل

احتیاط: از درپوشها برای بستن مسیرهای ورودی هوا و خروجی توربوشارژر، ورودی منیفولد هوا به سرسیلندر استفاده کنید.

بست های (3) و (6) را باز کنید.

کانکتور را جدا کنید. (در محل a)

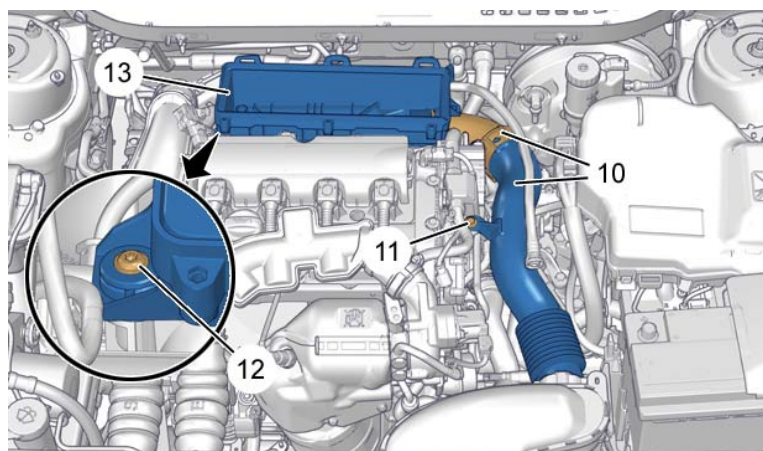
کانکتورهای (5) و (7) را جدا کنید.

باز کنید:

لوله هوا توربو(4)

3 پیچ (8)

درپوش محفظه فیلتر هوا(9)



B1BG22HD : شکل

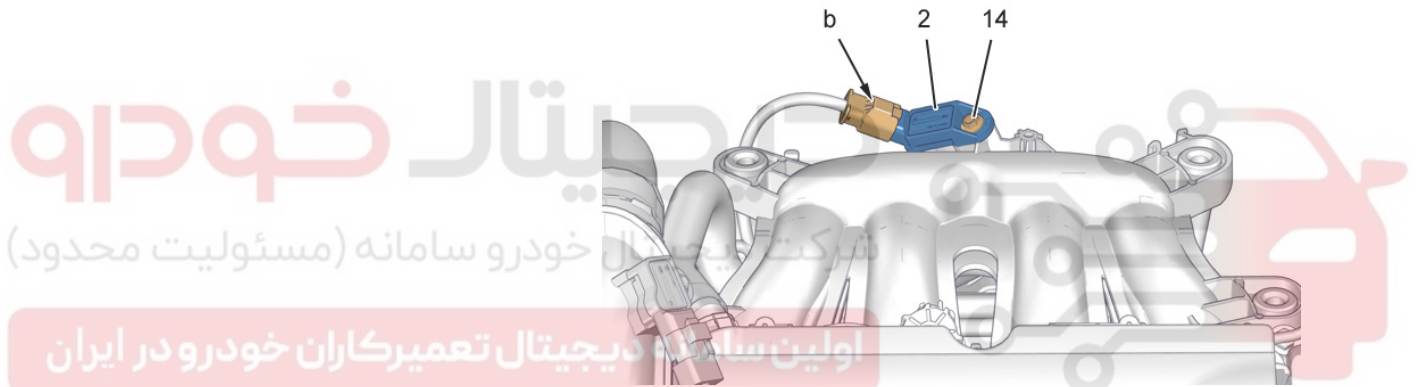
باز کنید:

پیچ (11)

خرطومی های هوا (10)

پیچ (12)

محفظه فیلتر هوا (13)



B1HG2APD : شکل

کانکتور را جدا کنید (در محل b) (سنسور فشار هوای ورودی (2))

باز کنید:

پیچ (14)

سنسور فشار هوای ورودی (2)

**2.2. بستن**

احتیاط: گشتاورهای بستن را رعایت کنید.

ببندید:

سنسور فشار هوای ورودی (2) (مجهز به یک واشر آب بند نو)  
پیچ (14)

کانکتور را وصل کنید (در محل b) (سنسور فشار هوای ورودی (2))  
توجه: مطمئن باشید که درپوشهای لاستیکی بر روی منیفولد ورودی وجود دارند.

ببندید:

محفظه فیلتر هوا (13)

پیچ (12)

خرطومی های هوا (10)

پیچ (11)

درپوش محفظه فیلتر هوا (9)

3 پیچ (8)

لوله هوای توربو (4)

بستهای (3) و (6)

اتصالات (5) و (7) را وصل کنید.

کانکتور را وصل کنید (در محل a)

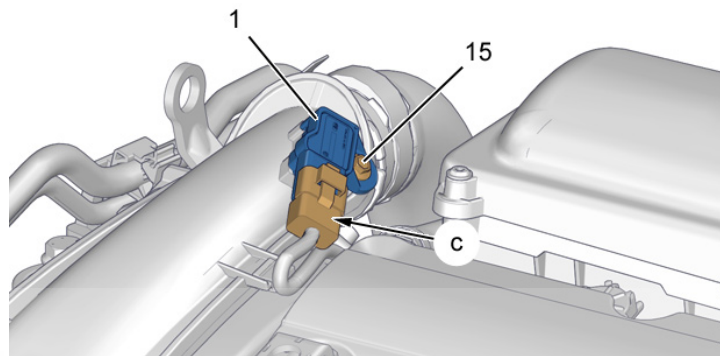
احتیاط: عملیات مورد نیاز برای اتصال مجدد باتری را انجام دهید

اتصالات باتری را ببندید.

توجه: بعد از تعویض سنسور فشار هوای ورودی (2) عملیات تطبیق خودکار را توسط دستگاه عیب یاب انجام دهید.

**3. سنسور فشار هوای ورودی (بالادستی)****3.1. باز کردن**

اتصالات باتری را باز کنید.



شکل : B1HG2ASD

کانکتور را جدا کنید (در محل C)

باز کنید:

پیچ (15)

سنسور فشار هوای ورودی (1)

**3.2. بستن**

احتیاط: گشتاورهای بستن را رعایت کنید.

ببندید:

سنسور فشار هوای ورودی (1) (مجهز به واشر آب بند نو)

پیچ (15)

کانکتور (در محل C)

توجه: بعد از تعویض سنسور فشار هوای ورودی (1) عملیات تطبیق خودکار را توسط دستگاه عیب یاب انجام دهید.

احتیاط: عملیات مورد نیاز برای اتصال مجدد باتری را انجام دهید

اتصالات باتری را ببندید.

### لیست ابزار الکتریکی

شکل	شرح	کد اختصاصی	ردیف
	DIAGBOX	24803061	1