

**باز و بست: پنل مشبک**

مهم: توصیه های ایمنی و نظافت را رعایت فرمایید

**۱. ابزار**

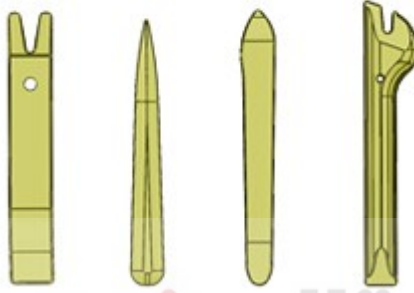
ابزار	مرجع	توضیح
[1350-ZZ] 	[1350-ZZ]	ابزار مخصوص تریم با کد اختصاصی ۲۶۱۰۲۰۰۵

Figure : E5AG02MT

شرکت دیجیتال خودرو سامانه (مسئولیت محدود)

**۲. باز کردن**

اتصال باتری را جدا نمایید.

اولین سامانه دیجیتال تعمیرکاران خودرو در ایران

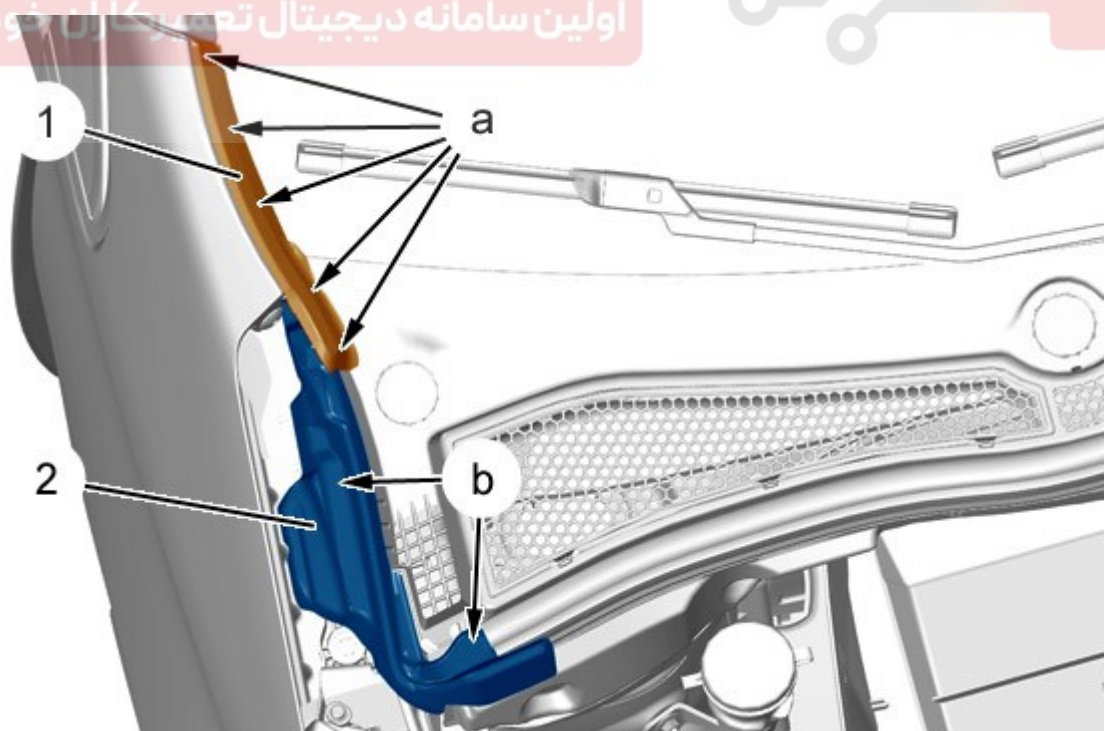


Figure : C4AG1VPD

## نکته: عملیاتهای متقارن

با استفاده از ابزار [1350-ZZ] باز کنید:

- آبیند (۲) در نقاط (b)
- قاب (۱) (در نقطه a)

باز کنید:

- آبیند (۲)
- قاب (۱)

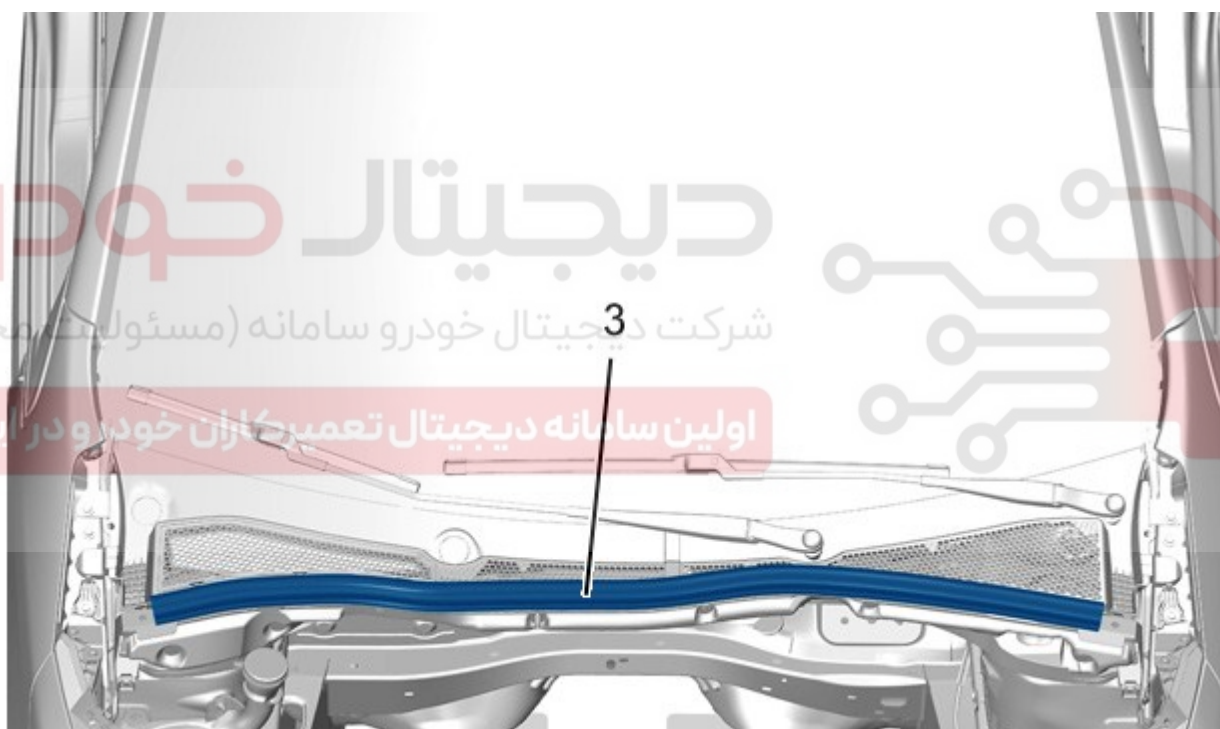


Figure : C4AG1VQD



باز کنید:

- آبیند (۳)
- بازوهای برف پاک

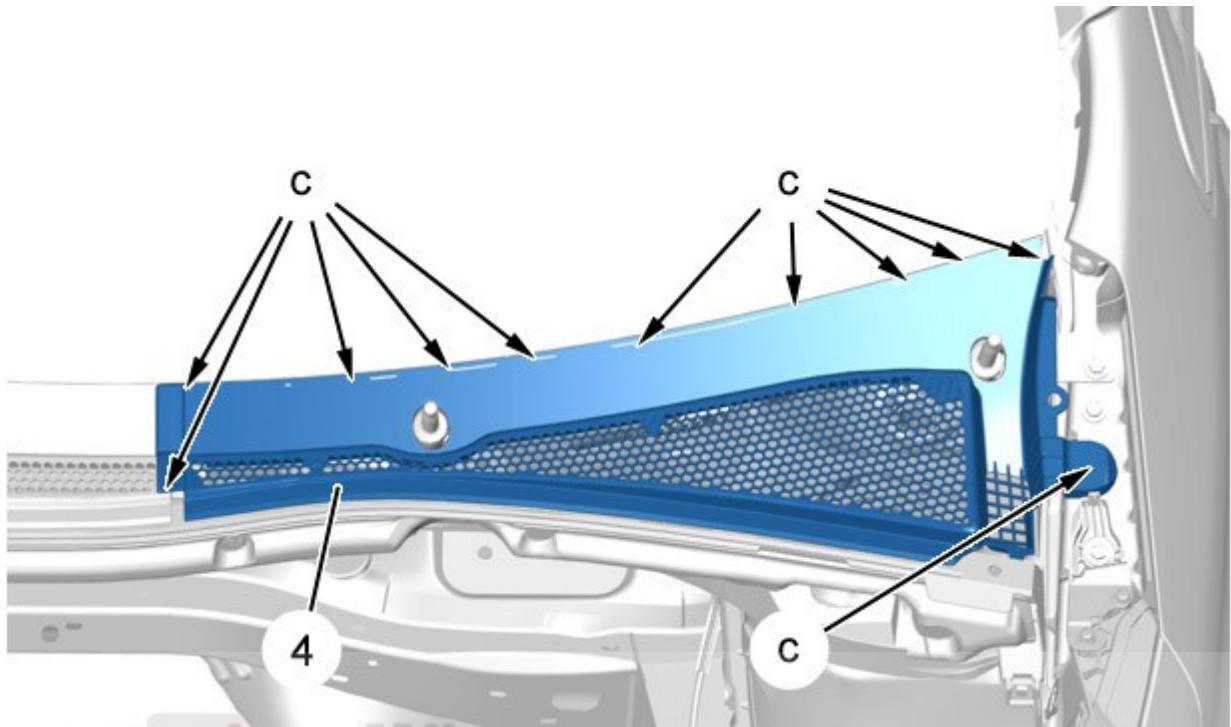


Figure : C4AG1VRD

با استفاده از ابزار [1350-ZZ] پنل مشبک (۴) را باز کنید(در نقاط C).  
پنل مشبک (۴) را باز کنید(در سمت راننده)

اولین سامانه دیجیتال تعمیرکاران خودرو در ایران

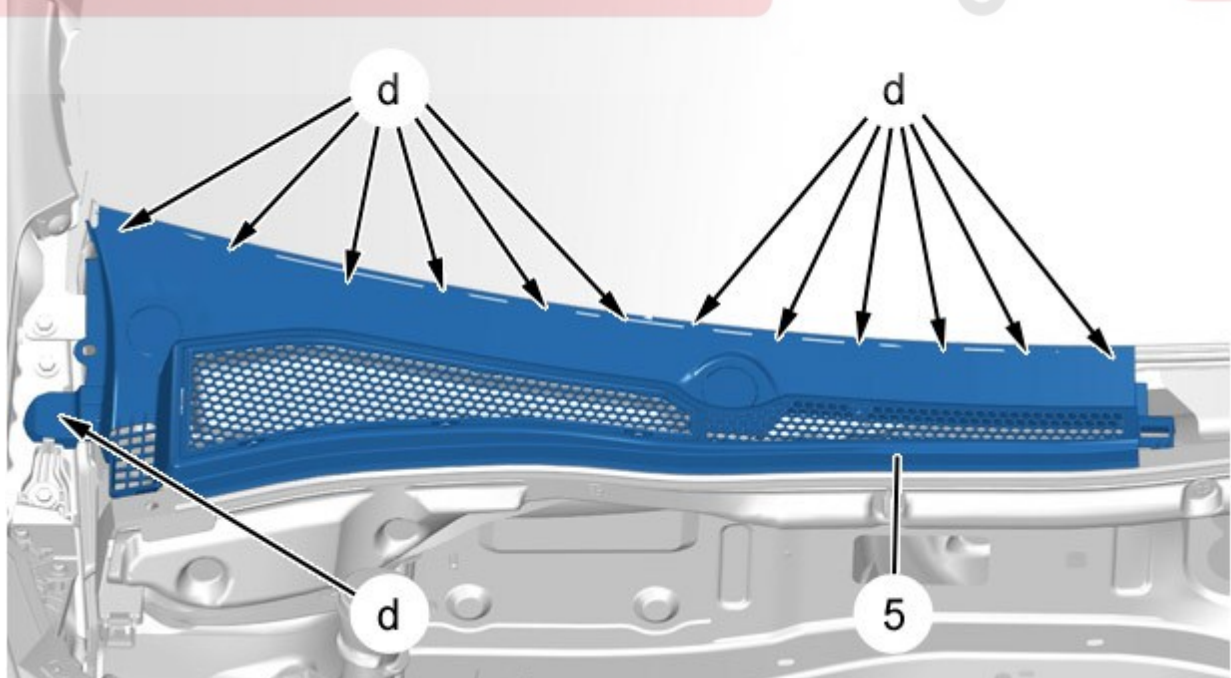


Figure : C4AG1VSD

با استفاده از ابزار [1350-ZZ] پنل مشبک (۴) را باز کنید (در نقاط d);  
پنل مشبک (۵) را باز کنید (سمت سر نشین)

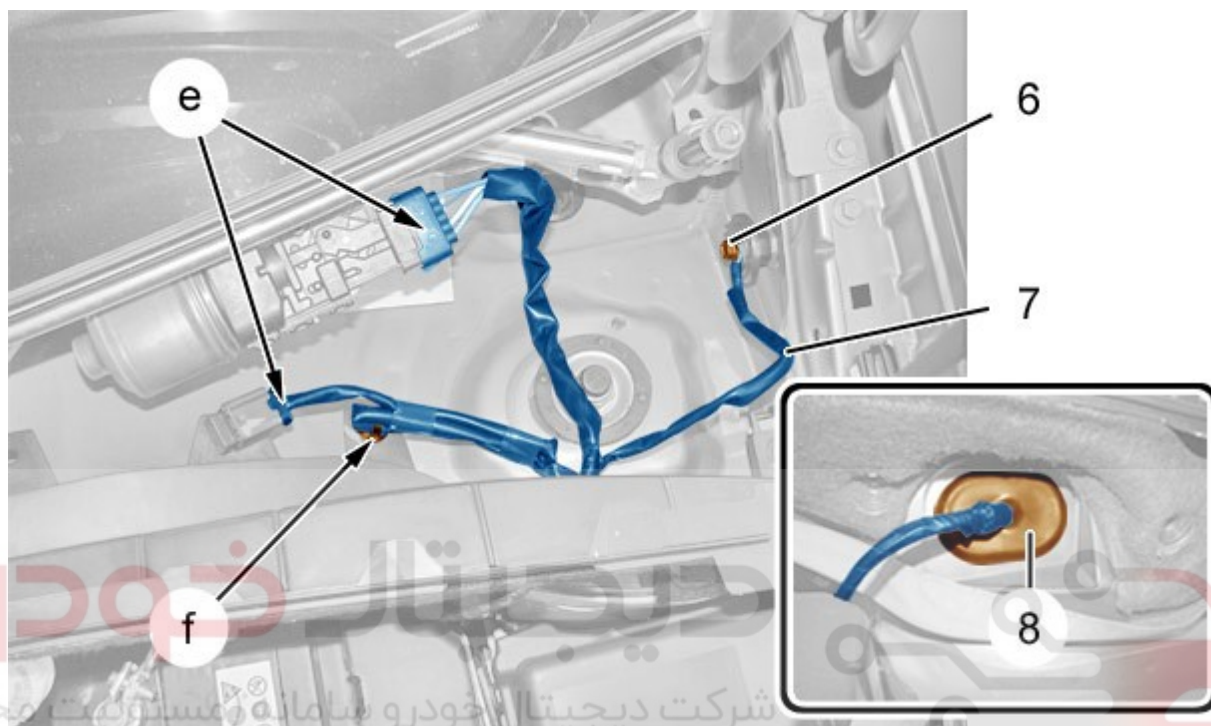


Figure : C4AG1VTD

کانکتورها را باز کنید (در نقاط e)  
پیچ را باز کنید (۶).

با استفاده از ابزار [1350-ZZ] دسته سیم (۷) را باز کنید (در نقطه f).  
غلاف پلاستیکی (۸) را باز کنید.  
دسته سیم (۷) را باز کنید.

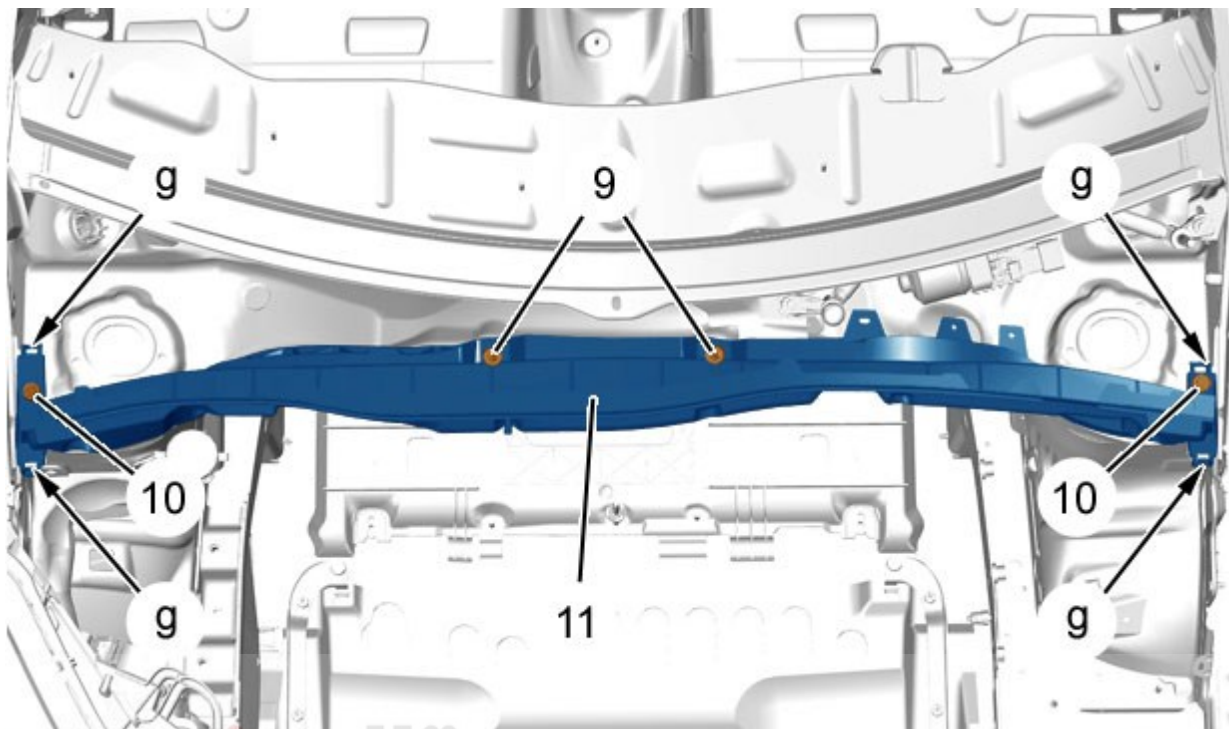


Figure : C4AG1VUD

دیجیتال خودرو  
شرکت دیجیتال خودرو سامانه (مسئولیت محدود)

باز کنید:

- مهره ها (۹)
- پیچ ها (۱۰)

اولین سامانه دیجیتال تعمیرکاران خودرو در ایران

تکیه گاه (۱۱) را باز کنید (در نقاط g).  
تکیه گاه (۱۱) را جدا کنید

### ۳. بستن

فرایند بستن برعکس ترتیب مراحل بازکردن است.  
اتصال باتری را برقرار کنید.  
عملکرد همه تجهیزات را بررسی کنید.