

باز و بست: کانال های هوای داشبورد

خودروی راست فرمان

مهم: توصیه های ایمنی و نظافت را رعایت کنید.

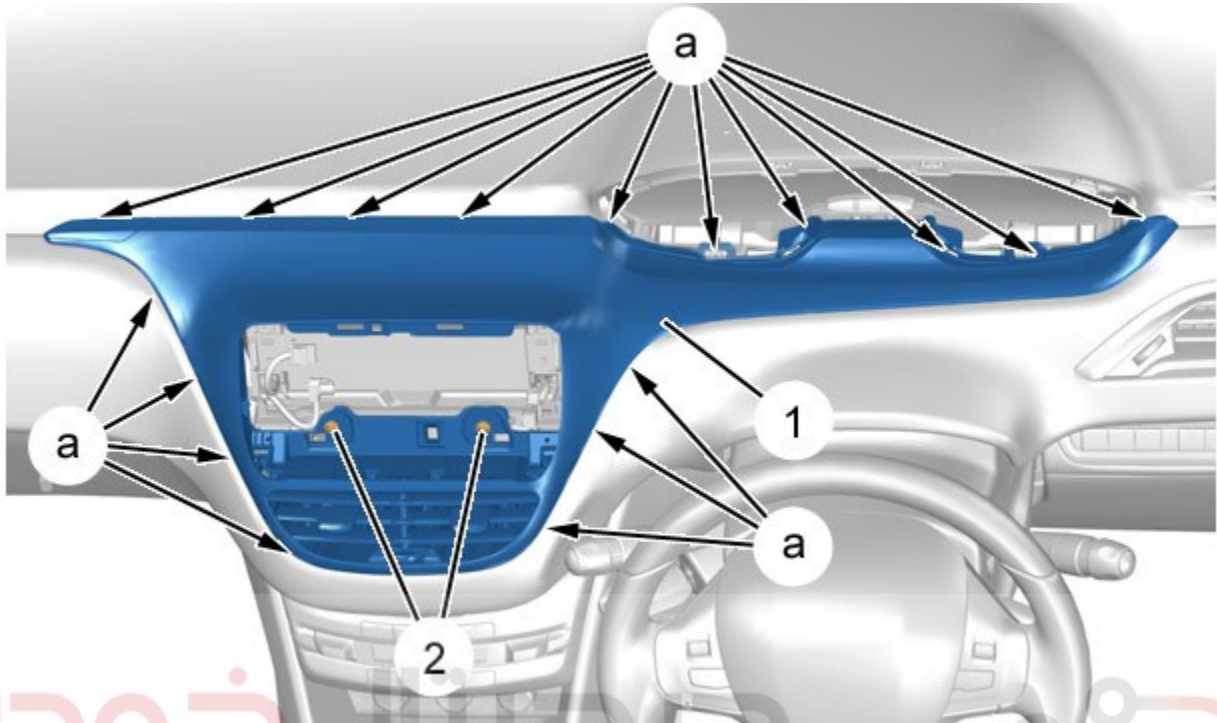
۱. ابزار

ابزار	شماره فنی	توضیح
<p>[1350-ZZ]</p>  <p>Figure : E5AG02MT</p>	[1350-ZZ]	ابزار مخصوص تریم با کد اختصاصی ۲۶۱۰۲۰۰۵

۲. باز کردن**۱,۲. کانال مرکزی**

باز کنید:

- نمایشگر چند منظوره
- نگهدارنده نمایشگر چند منظوره
- قاب پشت آمپر

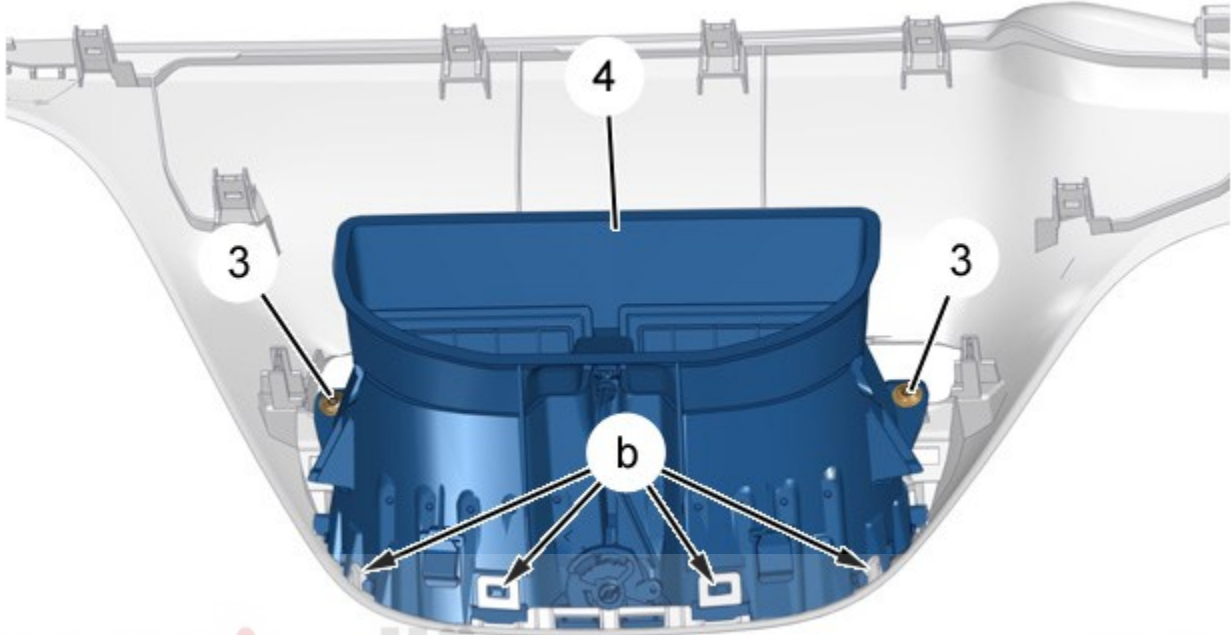


شکل : C5FG22LD

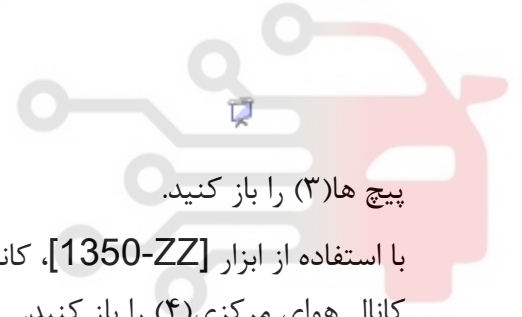
شرکت دیجیتال خودرو سامانه (مسئولیت محدود)

پیچ ها (۲) را باز کنید.

با استفاده از ابزار [1350-ZZ]، قاب مرکزی داشبورد (۱) در نقاط **a** را آزاد کنید. قاب مرکزی داشبورد (۱) را بردارید.



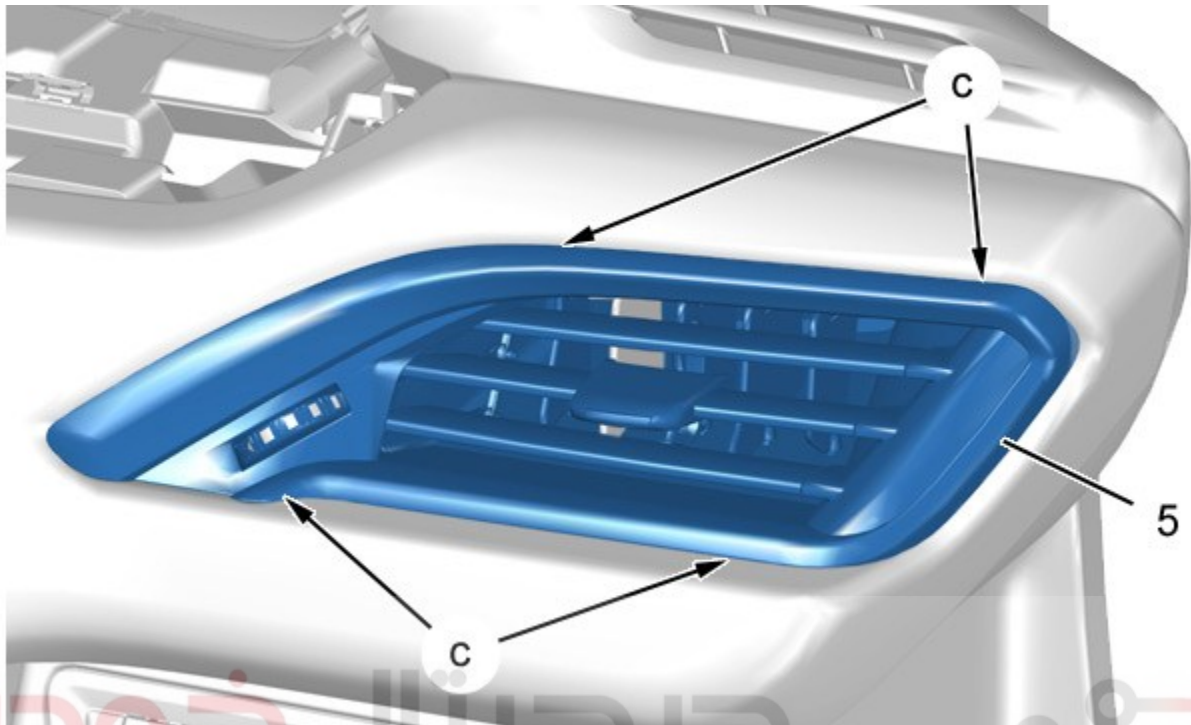
دیجیتال خودرو
 شرکت دیجیتال خودرو سامانه (مسئولیت محدود)
 C5FG1PHD : شکل



پیچ ها (۳) را باز کنید.

با استفاده از ابزار [1350-ZZ]، کانال هوای مرکزی (۴) در نقاط b را باز کنید.
 کانال هوای مرکزی (۴) را باز کنید.

۲,۲. کانال های جانبی



شکل : C5FG22MD

شرکت دیجیتال خودرو (مسئولیت محدود)

نکته: اقدامات متقارن

با استفاده از ابزار [1350-ZZ]، کانال هوای جانبی (۵) در نقاط C را جدا کنید. کانال هوای جانبی (۵) را بردارید.

۳. بستن

بستن عکس مراحل باز کردن می باشد. عملکرد تمامی تجهیزات را بررسی کنید.