

بسمه تعالی

راهنمای تعمیرات و سرویس H220 و H230

سیستم فرمان

دیجیتال خودرو

شرکت دیجیتال خودرو سامانه (مسئولیت محدود)

اولین سامانه دیجیتال تعمیرکاران خودرو در ایران



دیجیتال خودرو

شرکت دیجیتال خودرو سامانه (مسئولیت محدود)

اولین سامانه دیجیتال تعمیرکاران خودرو در ایران



فهرست

پیشگفتار ۵

بخش ۱- بررسی بر روی خودرو ۶

بخش ۲- سیستم فرمان هیدرولیک برقی ۷

بخش ۳- جعبه فرمان مکانیکی ۲۳

دیجیتال خودرو

شرکت دیجیتال خودرو سامانه (مسئولیت محدود)

اولین سامانه دیجیتال تعمیرکاران خودرو در ایران



دیجیتال خودرو

شرکت دیجیتال خودرو سامانه (مسئولیت محدود)

اولین سامانه دیجیتال تعمیرکاران خودرو در ایران



بخش ۱- بررسی بر روی خودرو

۱. اندازه گیری نیروی مقاوم فرمان (گشتاور)
نکته:

برخی از عملیات تعمیراتی ممکن است بر عملکرد کیسه هوا تأثیر بگذارند. لذا توصیه می شود که قبل از اقدام به تعمیر، دستورالعمل ها را با دقت مطالعه نمایید. (الف). خودرو را بر روی یک جاده مسطح پارک نموده و چرخ ها را در موقعیت کاملاً مستقیم قرار دهید. (ب). کابل قطب منفی باتری را جدا کنید. (ج). درپوش غربلیک فرمان را باز کنید. (د). کابل قطب منفی باتری را وصل کنید. (ه). مهره ها را بر روی غربلیک فرمان با استفاده از آچار گشتاور سفت کنید.

گشتاور: 50N.m

(و). سویچ استارت را در موقعیت ON قرار دهید (موتور خاموش است). در این حالت فرمان هیدرولیک آماده عملکرد است.

(ز). غربلیک فرمان به اندازه ۹۰ درجه در جهت عقربه های ساعت و خلاف آن بچرخانید و نیروی مقاوم فرمان را بررسی کنید.

نیروی مقاوم فرمان (مرجع): 5.5N.m

(ح). چرخ ها را در موقعیت کاملاً مستقیم قرار دهید. (ط). کابل قطب منفی باتری را قطع کنید.

(ی). درپوش غربلیک فرمان را نصب کنید.

(ک). کابل قطب منفی باتری را وصل کنید.

(ل). (DTC Diagnostic Trouble Code - کد

خطا) را پاک کنید.

(م). چراغ هشدار کیسه هوا را بررسی کنید.

۲. خلاصی غربلیک فرمان را بررسی کنید.

(الف). سویچ استارت را در موقعیت ON قرار دهید تا سیستم فرمان آماده عملکرد باشد.

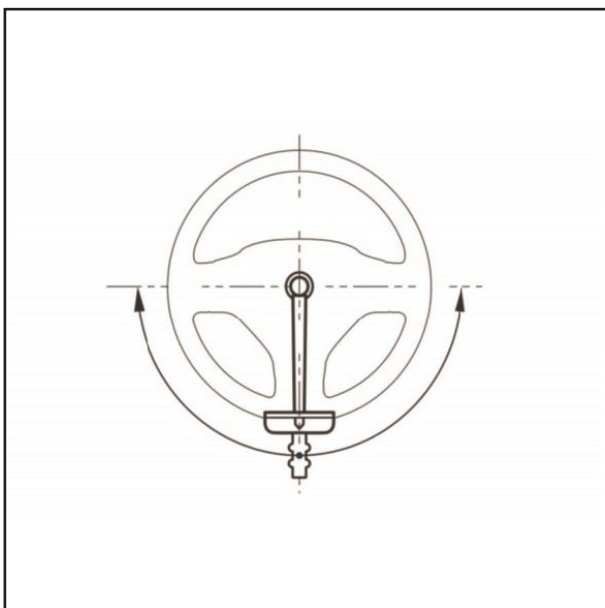
(ب). چرخ ها را در موقعیت کاملاً مستقیم قرار دهید.

(ج). غربلیک فرمان را با انگشتان خود به آرامی به سمت راست و چپ بچرخانید و مقدار خلاصی غربلیک فرمان را اندازه بگیرید.

حداکثر مقدار خلاصی: 30mm

نکته:

اگر خلاصی از مقدار ارائه شده تجاوز می کند، شفت واسطه شماره ۲ و جعبه دنده را تعویض نمایید.



می شود، مورد استفاده قرار می گیرد.
 (ب). زمانی که DTC (کد خطای تشخیصی) خط سیستم ارتباطات CAN به عنوان خروجی ارائه می شود، نیاز است تا خط ارتباطی شبکه‌عیب یابی شود. پس از حصول اطمینان از آن که سیستم ارتباطات CAN به صورت عادی کار می کند، سیستم فرمان هیدرولیک برقی را عیب یابی نمایید.
 (ج). تعمیر موقت را با استفاده از سیم یدک انجام ندهید زیرا خط ارتباطی شبکه CAN دارای طول و مسیر اختصاصی خود می باشد.

۲) تشریح سیستم

۱. تشریح

سیستم فرمان هیدرولیک با عملکرد موتور گشتاور ایجاد می کند و با کاهش دنده نصب شده بر روی میل فرمان به فرمان هیدرولیک کمک می کند.
 ECU فرمان هیدرولیک مقدار و جهت نیروی تولید شده را مطابق با سیگنال سرعت خودرو و سیگنال ارسالی از سنسور گشتاور که در مجموعه میل فرمان قرار داده شده است تنظیم می کند. بنابراین نیروی فرمان مورد استفاده در سرعت پایین کم بوده و نیروی فرمان در سرعت های بالا قدری بیشتر است.
 (الف). ECU فرمان هیدرولیک:

ECU فرمان هیدرولیک مقدار افزایش نیرو را بر اساس سیگنال گشتاور فرمان ارسالی از سنسور گشتاور و سرعت خودروی ارسالی از ABS ECU محاسبه می کند.

(ب). سنسور گشتاور:

سنسور گشتاور نیروی فرمان تولید شده برای چرخاندن غربیلک فرمان را تشخیص داده و سپس نیروی فرمان را به سیگنال الکترونیکی تبدیل می کند.

(ج). موتور فرمان هیدرولیک:

جریان ECU فرمان هیدرولیک می تواند منجر به عملکرد موتور فرمان هیدرولیک و تولید گشتاور برای تولید نیروی کمکی فرمان می شود.

بخش ۲- سیستم فرمان هیدرولیک برقی

۱) دستورالعمل ها

۱. دستورالعمل های عملکردی

(الف). هنگام عملکرد اجزای الکترونیکی:

• از ضربه زدن به قطعاتی نظیر ECU و رله ها خودداری نمایید. در صورت وارد شدن ضربه شدید به این قطعات بایستی آن ها را تعویض نمود.

• قطعات را در محیطی با دما یا رطوبت بالا قرار ندهید.

• برای جلوگیری از بروز خطای ناشی از تغییر شکل یا الکتریسیته ساکن، ترمینال کانکتورها را لمس نکنید.

(ب). هنگام عملکرد مجموعه میل فرمان:

• از وارد شدن هر گونه ضربه به مجموعه میل فرمان (خصوصاً موتور و سنسور گشتاور) جلوگیری نمایید. در صورت وارد شدن ضربه یا اصابت با زمین آن را تعویض نمایید.

• هنگام تنظیم زاویه غربیلک فرمان دسته سیم را نکشید.

(ج). هنگام جدا کردن و نصب کانکتورها:

• قبل از جدا کردن کانکتورهای مرتبط با موتور الکتریکی

سیستم فرمان هیدرولیک، لازم است که سویچ استارت

را در موقعیت ON قرار داده و غربیلک فرمان را در

موقعیت وسط قرار دهید. سپس سویچ استارت را در

موقعیت OFF قرار داده و کانکتورها را جدا کنید.

• قبل از وصل کردن مجدد کانکتورهای مرتبط با موتور

الکتریکی سیستم فرمان برقی، اطمینان حاصل نمایید

که سویچ استارت در موقعیت OFF قرار داده شده

است. غربیلک فرمان را در موقعیت وسط قرار داده و

سپس سویچ استارت را در موقعیت ON بگذارید.

نکته:

قبل از آن که غربیلک فرمان در موقعیت وسط قرار

گیرد، سویچ استارت را به موقعیت ON نبرید.

• در صورتی که مراحل ذکر شده در بالا به درستی انجام

نشوند، موقعیت مرکزی غربیلک فرمان (نقطه صفر)

منحرف می شود که این پدیده باعث ایجاد اختلاف در

نیروی فرمان سمت چپ و راست می شود.

۲. دستورالعمل های شبکه CAN

(الف). خط ارتباطی شبکه CAN برای دریافت سیگنال

از ECU کنترل (ABSECU) و ABS / ECM

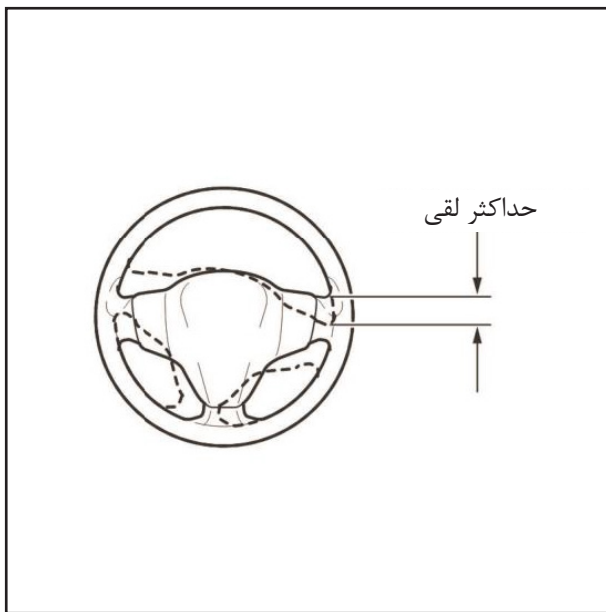
زمانی که برخی خطاهای مرتبط با خط ارتباطی شبکه

CAN رخ می دهد، DTC (کد خطای تشخیصی)

خط سیستم ارتباطات CAN به عنوان خروجی ارائه

۳) جدول راهنمای عیب یابی

علت احتمالی	عیب
۱. عدم تنظیم فشار باد لاستیک های جلو یا سایش غیر یکنواخت آن ها	Under-steering
۲. عدم تنظیم صحیح چرخ های جلو	
۳. سیبک پایینی تعلیق جلو	
۴. شفت واسطه فرمان	
۵. مجموعه میل فرمان	
۶. مجموعه جعبه فرمان	
۷. ECU فرمان هیدرولیک برقی	
۱. عدم تنظیم فشار باد لاستیک های جلو یا سایش غیر یکنواخت آن ها	برگشت فرمان به سختی صورت می پذیرد
۲. عدم تنظیم صحیح چرخ های جلو	
۳. مجموعه میل فرمان	
۴. مجموعه جعبه فرمان	
۵. ECU فرمان هیدرولیک برقی	خلاصی کم یا بیش از حد غربیلک فرمان
۱. شفت واسطه فرمان	
۲. مجموعه جعبه فرمان	در حین چرخاندن غربیلک فرمان، صدایی در سیستم فرمان هیدرولیک ایجاد می شود
۱. شفت واسطه فرمان	
۲. سیبک پایینی تعلیق جلو	
۳. توبی چرخ جلو (بلبرینگ)	
۴. مجموعه جعبه فرمان	حین حرکت خودرو در سرعت پایین، صدایی در غربیلک فرمان ایجاد می شود
۱. موتور فرمان هیدرولیک برقی	
۲. مجموعه میل فرمان	پس از متوقف شدن خودرو، با چرخاندن آهسته غربیلک فرمان صدایی تولید می شود
موتور فرمان هیدرولیک برقی	
۱. موتور فرمان هیدرولیک برقی	با چرخاندن آهسته غربیلک فرمان پس از متوقف شدن خودرو، غربیلک فرمان می لرزد یا صدا می دهد
۲. مجموعه میل فرمان	



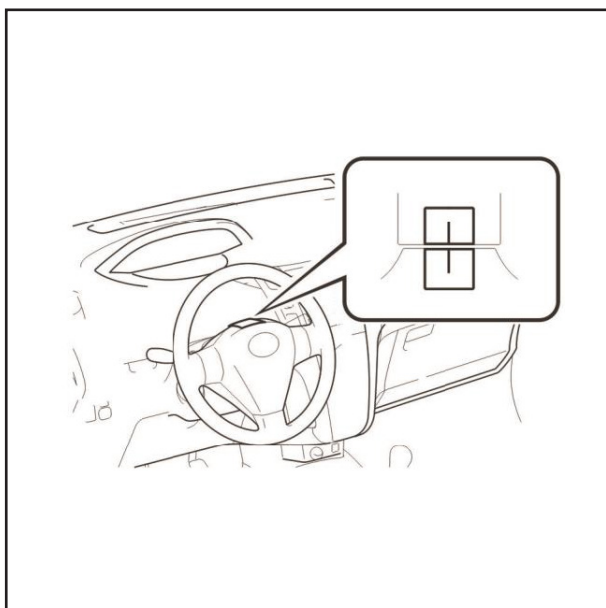
۴) بررسی بر روی خودرو

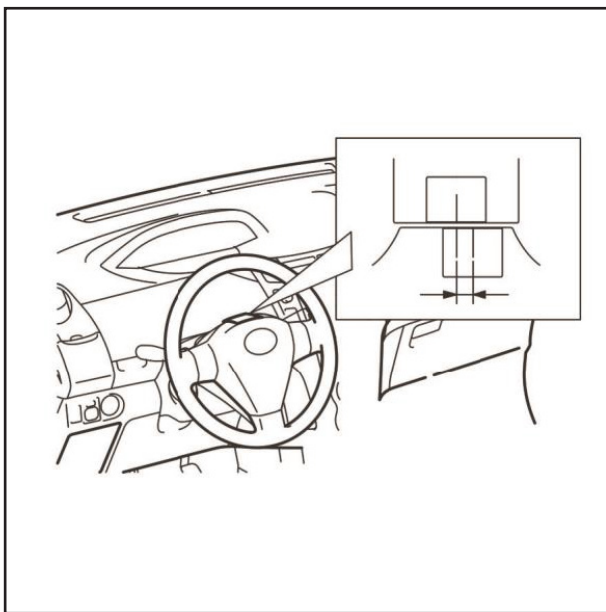
۱. مقدار لقی غربیلک فرمان را اندازه بگیرید.
- (الف). خودرو را متوقف نموده و چرخ ها را در موقعیت کاملاً مستقیم قرار دهید.
- (ب). غربیلک فرمان را با انگشتان به سمت راست و چپ بچرخانید و مقدار لقی آن را اندازه بگیرید.
- مقدار حداکثر لقی: 30mm
- (ج). اگر میزان لقی از مقدار حداکثر بیشتر است، مجموعه شفت واسطه فرمان یا مکانیزم فرمان را تعویض نمایید.



۵) تنظیم

۱. مراحل تنظیم غربیلک فرمان
- (الف). انحراف غربیلک فرمان را از موقعیت مرکزی بررسی نمایید.
- (۱). بر روی قسمت بالایی و وسطی غربیلک فرمان و قاب میل فرمان نوار چسب بزنید.
- (۲). خودرو را در مسافت 100m با سرعت ثابت 56 km/h برانید و غربیلک فرمان را در جهت حرکت نگه دارید.
- (۳). مطابق شکل خطی را بر روی نوار چسب بکشید.





(۴). غربلیک فرمان را در موقعیت مرکزی تنظیم کرده و نگه دارید.
نکته:

قسمت بالایی غربلیک فرمان را تحت نظر داشته باشید. قرار نگرفتن دو خط مشخص کرده بر روی غربلیک فرمان بیانگر تنظیم نبودن آن است.

(۵). مطابق با شکل، خط دیگری را بر روی نوار چسب بکشید.

(۶). فاصله بین دو خط روی نوار چسب را اندازه بگیرید.

(۷). مقدار فاصله اندازه گیری شده را به زاویه فرمان تبدیل کنید.

نکته:

- مقدار 1mm فاصله اندازه گیری شده تقریباً برابر با 1° زاویه فرمان است.

- مقدار زاویه فرمان را محاسبه نمایید.

(ب). زاویه فرمان را تنظیم نمایید.

(ج). در سمت چپ و راست مراحل ۱ و ۲ را انجام دهید.

(۱). خطی را بر روی سیبک فرمان سمت راست و چپ و سیبک میانی بکشید.

(۲). فاصله بین سیبک فرمان راست و چپ با انتهای رزوه سیبک میانی را با استفاده از گیج کاغذی اندازه

بگیرید.

(۳). Remove the sheath buckle RH and LH from the rack sheath

(۴). مهره قفلی های سمت راست و چپ را شل کنید.

(۵). سیبک میانی سمت راست و چپ را با نیروی

یکسان (اما در جهت مخالف) و مطابق با زاویه فرمان بچرخانید.

نکته:

خودرو را بالا ببرید:

انتهای سیبک میانی را به اندازه 360° بچرخانید

(جابجایی افقی) 1.5mm - زاویه فرمان 12°

(۶). مهره قفلی های سمت راست و چپ را سفت کنید.

گشتاور: 75N.m

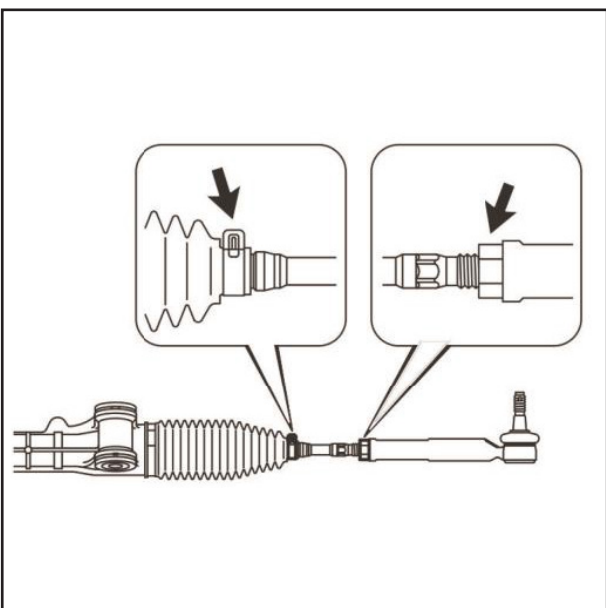
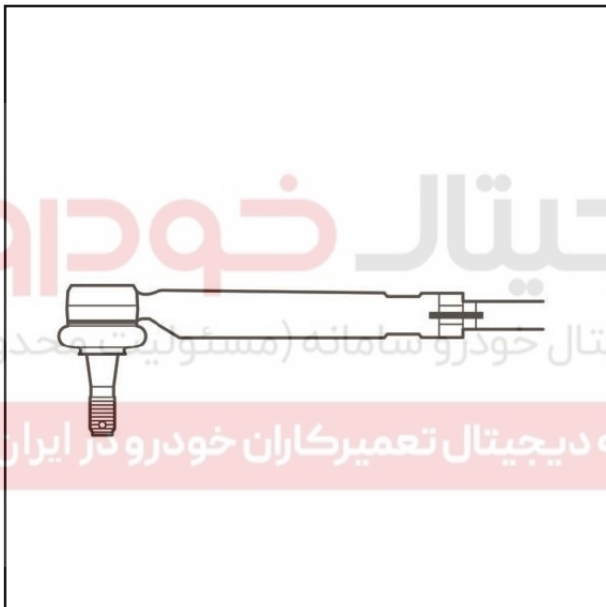
نکته:

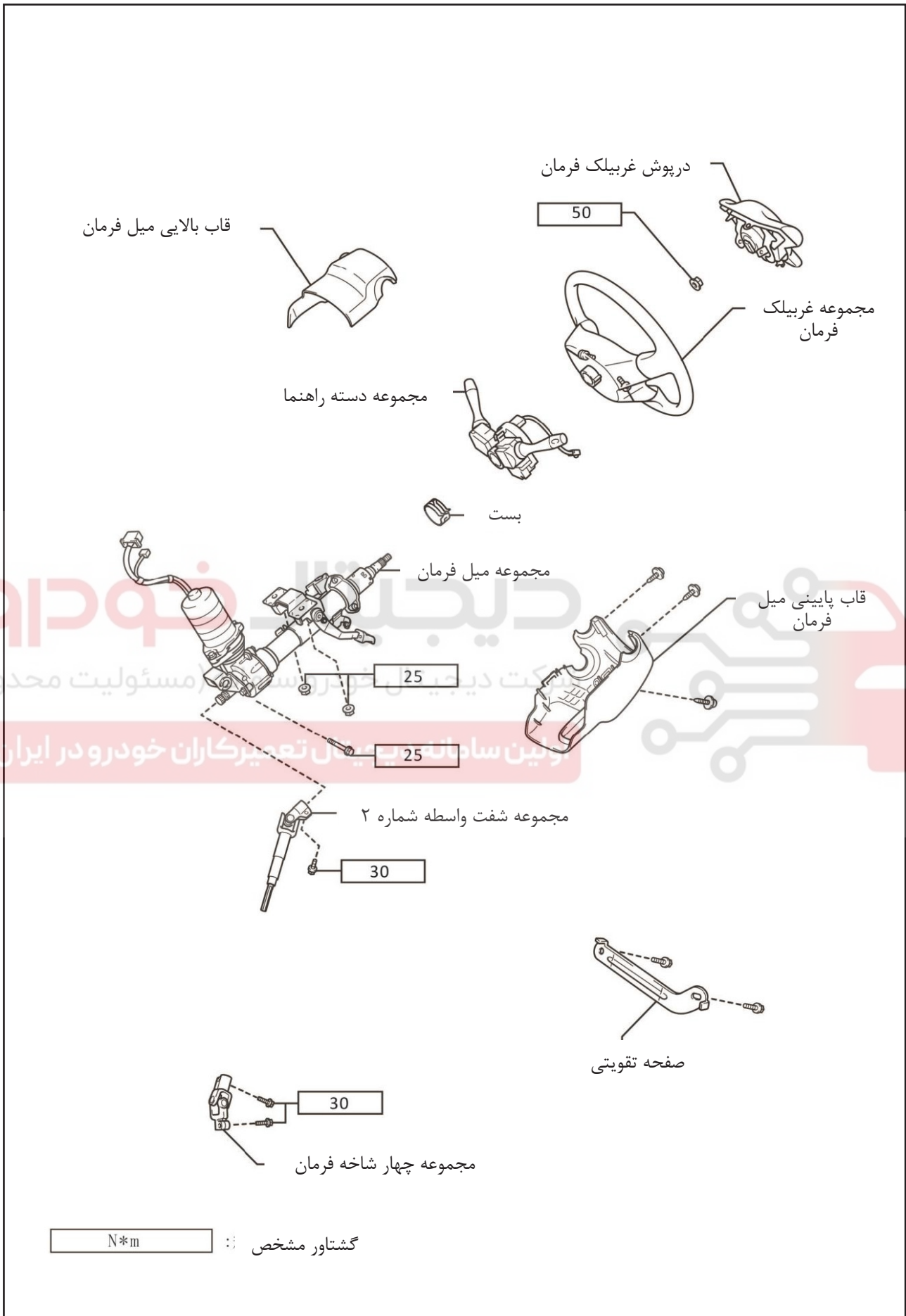
اطمینان حاصل نمایید که اختلاف طول بین سیبک

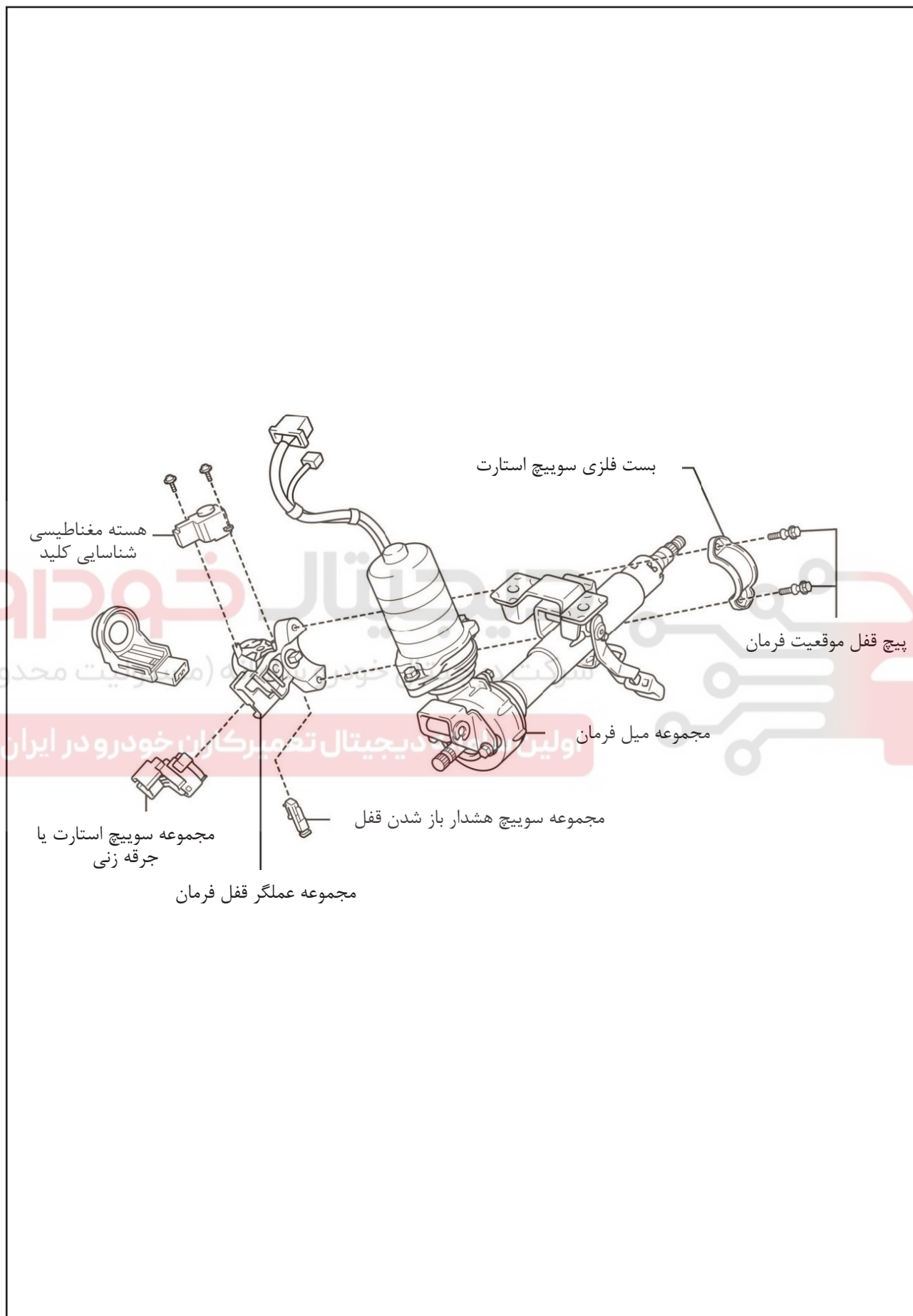
فرمان سمت چپ و راست با رزوه قابل مشاهده انتهای

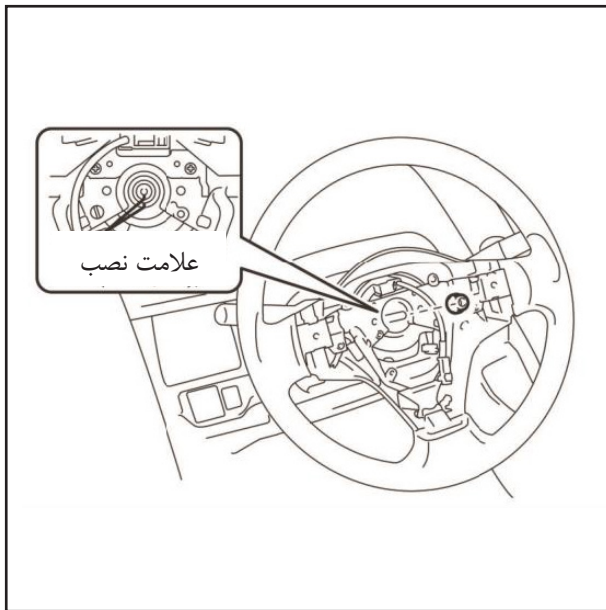
سیبک میانی کمتر از 1.5mm است.

(۷). بست های سمت راست و چپ را نصب نمایید.









۶ باز کردن

نکته:

برخی از عملیات تعمیراتی ممکن است بر عملکرد کیسه هوا تأثیر بگذارند. لذا توصیه می شود که قبل از اقدام به تعمیر، دستورالعمل ها را با دقت مطالعه نمایید.

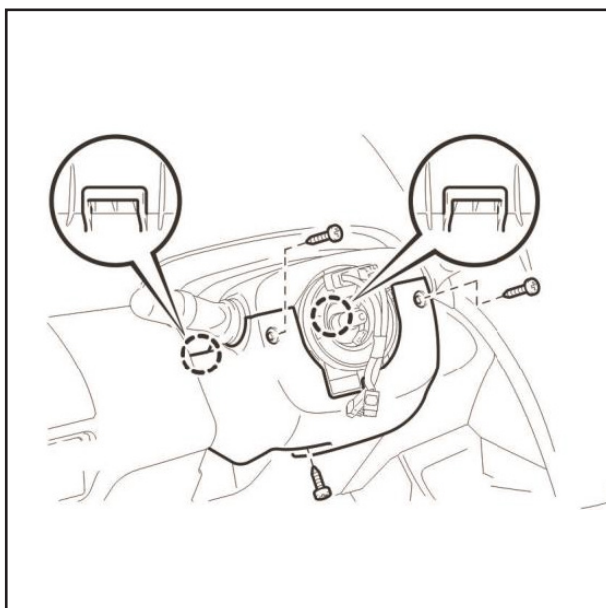
۱. کابل قطب مثبت باتری را جدا کنید.
۲. چرخ های جلو را در موقعیت کاملاً مستقیم قرار دهید.

۳. درپوش غربلیک فرمان را باز کنید.

۴. مجموعه غربلیک فرمان را باز کنید.

(الف). مهره ها را باز کنید و علامت نصبی را بر روی غربلیک فرمان و مجموعه میل فرمان قرار دهید.

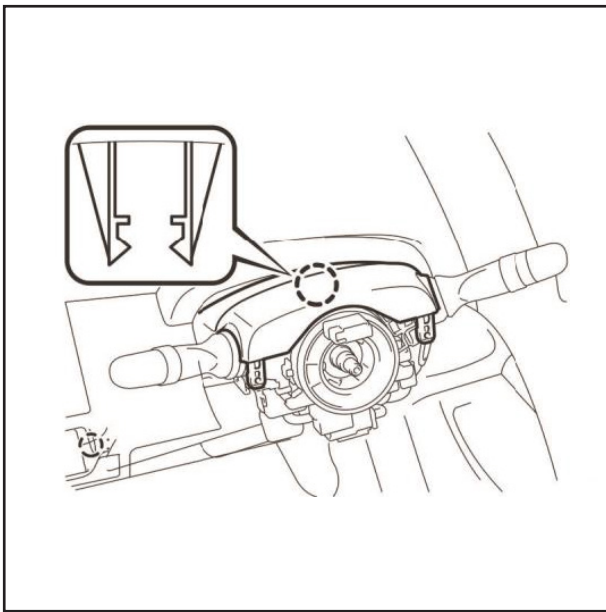
دید
شرکت دیج
اولین سامان



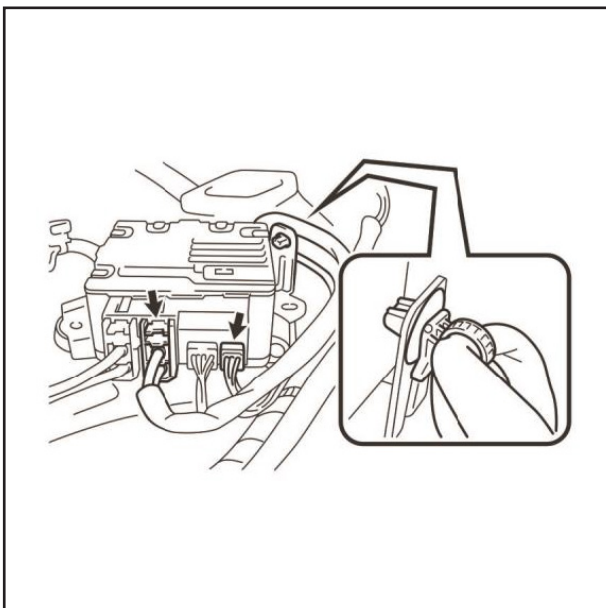
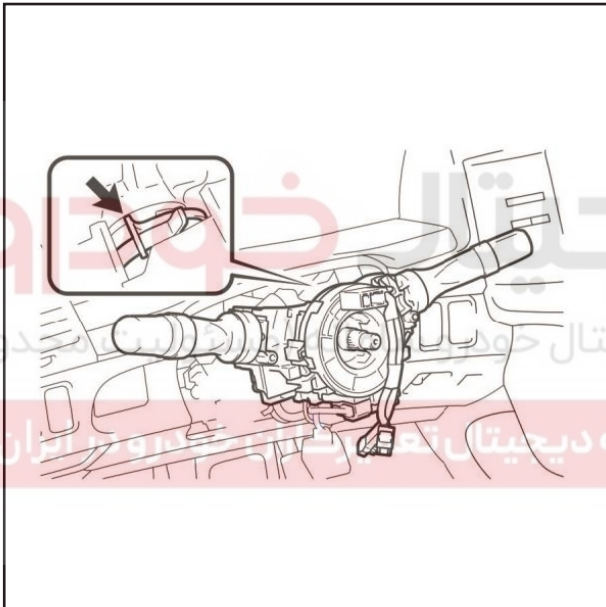
۵. قاب پایینی میل فرمان را باز کنید.

(الف). ۳ عدد پیچ را باز کرده و ۲ عدد گیره را جدا کنید. سپس میله قطری را شل کرده و قاب پایینی میل فرمان را باز کنید.

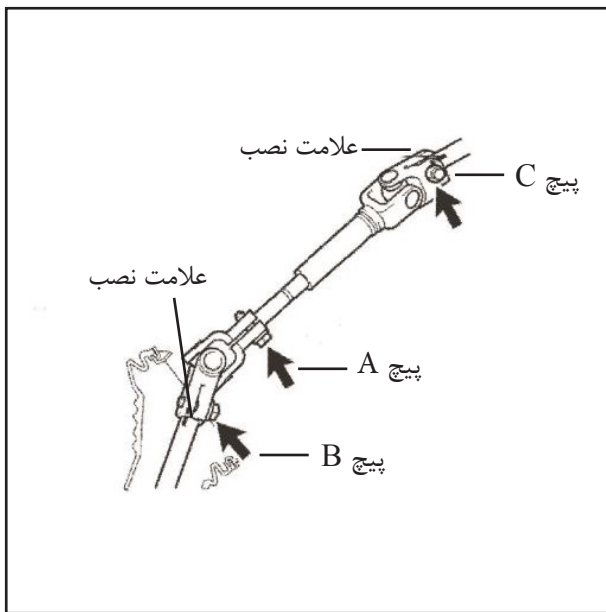
(ب). گیره ها را جدا کرده و سپس قاب بالایی میل فرمان را باز کنید.



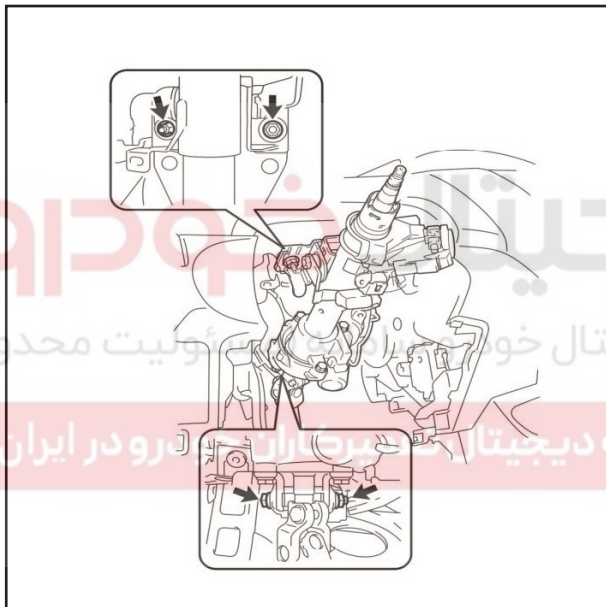
۶. مجموعه دسته راهنما را باز کنید.
 (الف). همه کانکتورهای مجموعه دسته راهنما به کلاک اسپرینگ را بکشید.
 (ب). مطابق با شکل بست ها را شل کرده و مجموعه میل فرمان را از مجموعه دسته راهنما باز کنید.
 ۷. ۲ عدد پیچ و یک خط سیگنال کیسه هوا بین کیسه هوای سرنشین جلو و میله عرضی را جدا کنید.



۸. ECU فرمان هیدرولیک را باز کنید.
 (الف). دسته سیم موتور فرمان هیدرولیک و بست دسته سیم را از ECU فرمان هیدرولیک باز کنید.
 (ب). کانکتور دسته سیم سنسور گشتاور را از دسته سیم اصلی خودرو جدا کنید.



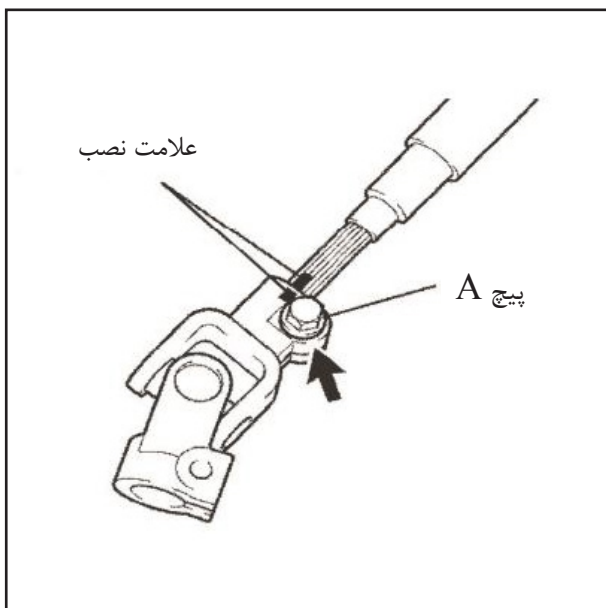
۹. مجموعه شفت واسطه فرمان را باز کنید.
- (الف). مهره A را باز کنید.
- (ب). علامت نصبی را بر روی شفت واسطه فرمان مشخص کنید.
- (ج). مهره B را باز کرده و شفت واسطه فرمان را از مجموعه فرمان جدا کنید.
- (د). علامت نصب را بر روی شفت میانی فرمان و مجموعه فرمان مشخص کنید.

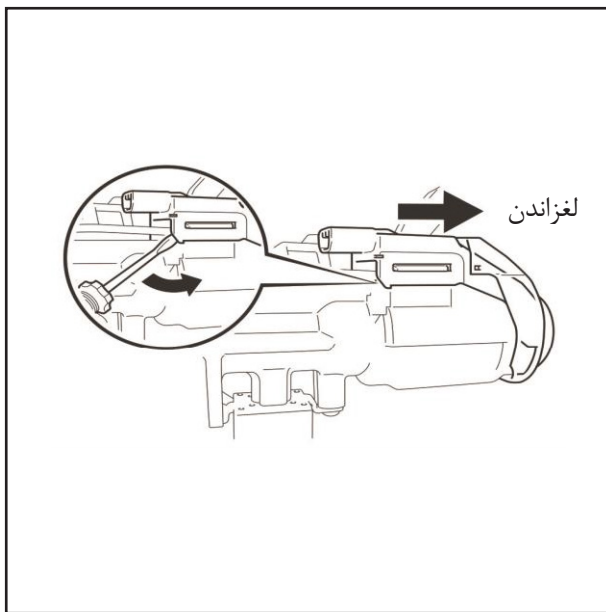


۱۰. مجموعه میل فرمان را باز کنید.
- (الف). تمامی کانکتورها را جدا کرده و سپس همه بست های دسته سیم بر روی مجموعه میل فرمان را جدا کنید.
- (ب). پیچ ها و ۲ عدد مهره را باز کرده و سپس مجموعه میل فرمان را از مجموعه ستون عرضی داشبورد باز کنید.

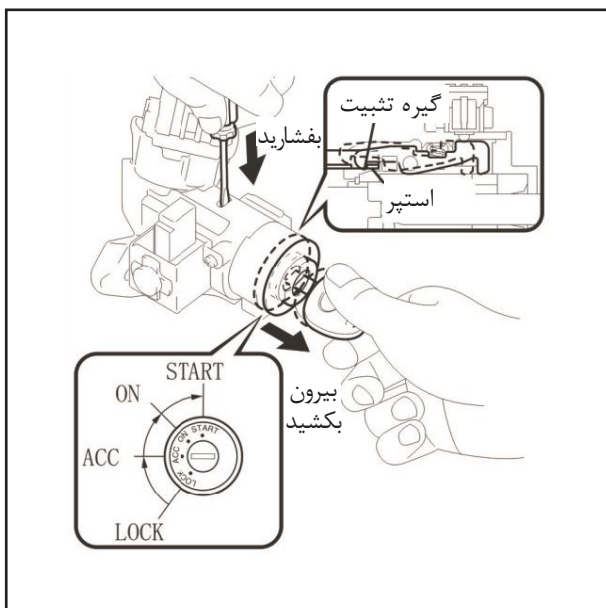
۷ باز کردن مجموعه

۱. مجموعه چهار شاخه فرمان را باز کنید.
- (الف). علامت نصب را بر روی شفت واسطه و چهار شاخه فرمان مشخص کنید.
- (ب). پیچ A را باز کنید و سپس چهار شاخه فرمان را از شفت واسطه فرمان باز کنید.
۲. تقویت کننده گیرنده کلید را باز کنید.
- (الف). ۲ عدد گیره را جدا کنید. سپس تقویت کننده گیرنده کلید را در جهتی که در شکل نشان داده شده است حرکت داده و سپس آن را با سویچ از میل فرمان باز کنید.
۳. مجموعه سویچ جرقه زنی بر روی میل فرمان را باز کنید.
- (الف). مجموعه میل فرمان را بین فک های آلومینیومی گیره ثابت کنید.
- نکته:
گیره را خیلی سفت نکنید.
- (ب). با مت ۲ عدد سوراخ را به ترتیب در محل پیچ های قفل موقعیت فرمان ایجاد کنید.



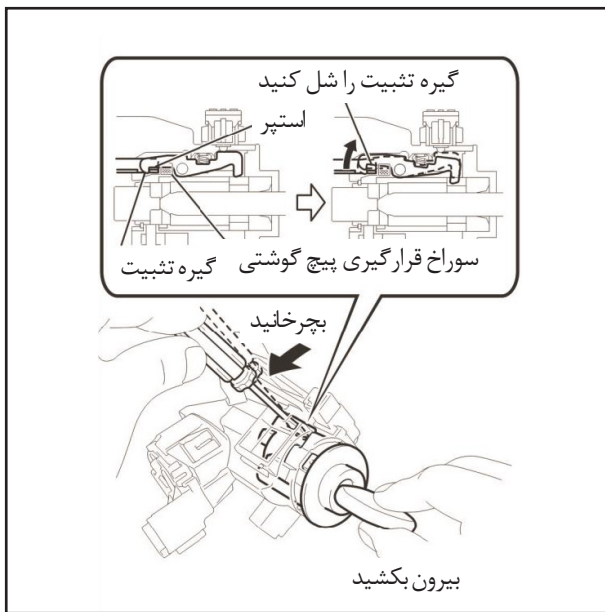


(ج). ۲ عدد پیچ قفل موقعیت فرمان را باز کرده و بدنه سویچ استارت و بست های فلزی آن را باز کنید.



۴. مجموعه سیلندر سویچ استارت را باز کنید.
 (الف). سویچ استارت را در موقعیت ACC قرار دهید.
 (ب). مطابق با شکل، سر پیچ گوشتی را داخل سوراخ مجموعه سویچ استارت میل فرمان قرار داده و مجموعه سیلندر سویچ استارت را تا جایی بیرون بکشید که گیره موقعیت سیلندر سویچ استارت با استپر مجموعه براکت میل فرمان در تماس قرار گیرد.
 نکته:

اگر مراحل بالا کامل نشوند، امکان اجرای صحیح مراحل بعدی وجود نخواهد داشت.

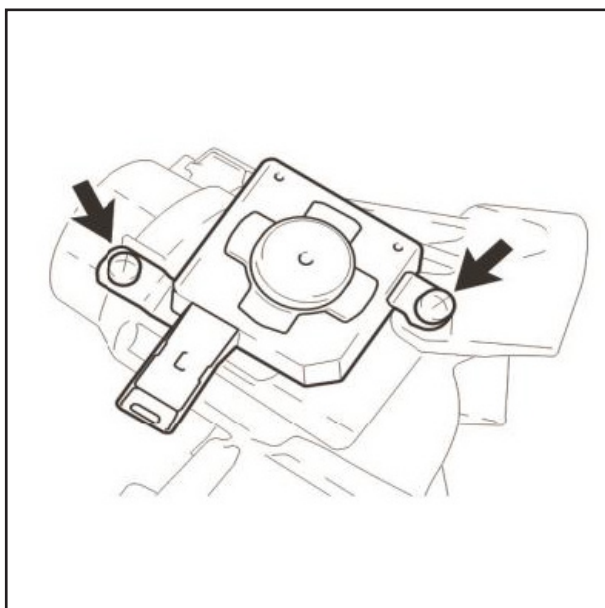


(ج). مطابق با شکل سر پیچ گوشتی در داخل سوراخ براکت میل فرمان قرار داده شده و به سمت پایین چرخانده می شود تا گیره تثبیت از سیلندر سویچ استارت جدا شود. سپس سیلندر سویچ استارت را بیرون بکشید.

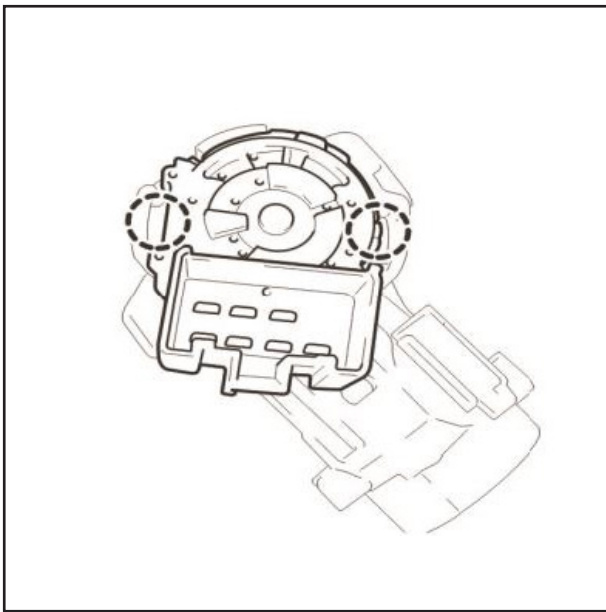


۵. مجموعه سویچ هشدار باز شدن قفل را باز کنید. (الف). مرکز مجموعه سویچ هشدار باز شدن قفل را به سمت بالا فشار دهید تا ۲ عدد گیره تثبیت آن جدا شود.
نکته:

مجموعه سویچ هشدار باز شدن قفل را در جهت نشان داده شکل باز کنید.



۶. هسته مغناطیسی شناسایی کلید را باز کنید. (الف). اکسل انتقال قدرت اتوماتیک:
(۱). ۲ عدد پیچ را باز کرده و سپس هسته مغناطیسی شناسایی کلید را از مجموعه براکت بالایی میل فرمان باز کنید.



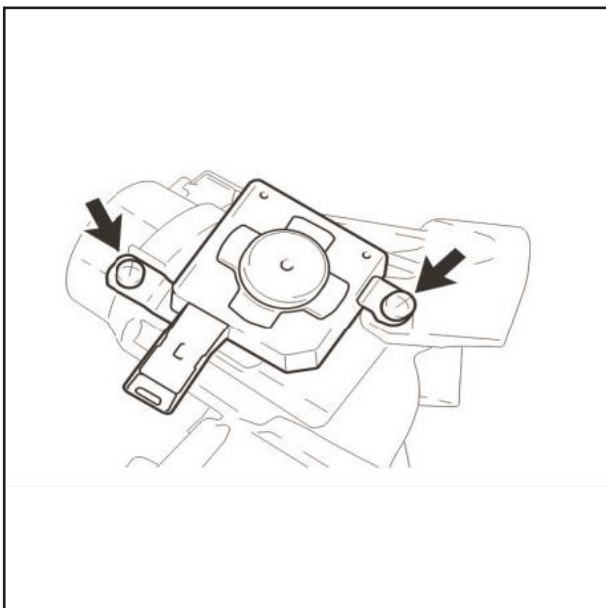
۷. مجموعه سویچ استارت را باز کنید.
(الف). ۲ عدد گیره تثبیت را جدا کرده و سپس مجموعه سویچ استارت را از مجموعه براکت بالایی میل فرمان باز کنید.

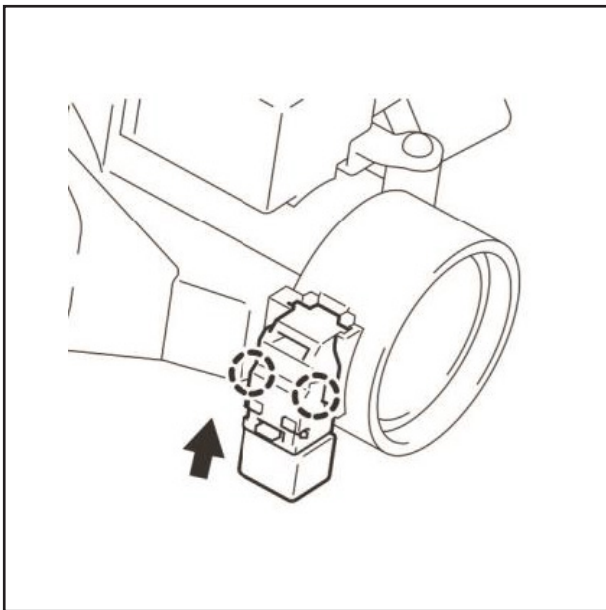
۸) نصب مجدد

۱. مجموعه سویچ استارت را نصب کنید.
(الف). ۲ عدد گیره را نصب کرده و سپس مجموعه سویچ استارت را بر روی مجموعه براکت بالایی میل فرمان نصب کنید.



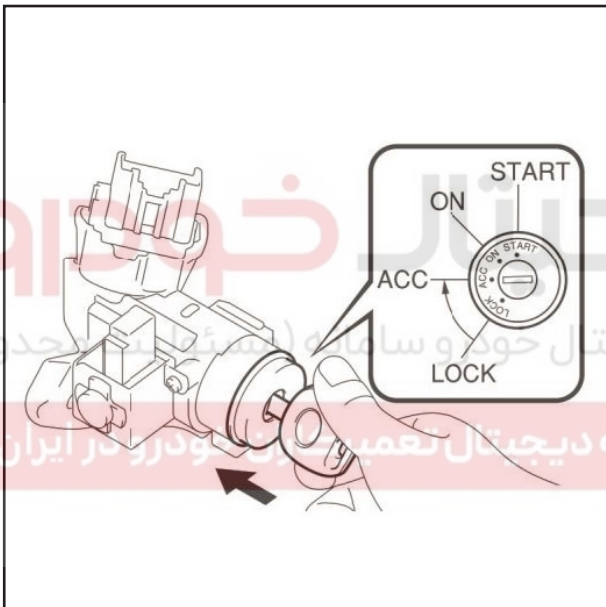
۲. هسته مغناطیسی شناسایی کلید را نصب کنید.
(الف). اکسل انتقال قدرت اتوماتیک
(۱). هسته مغناطیسی شناسایی کلید را با ۲ عدد پیچ بر روی مجموعه براکت بالایی میل فرمان نصب کنید.



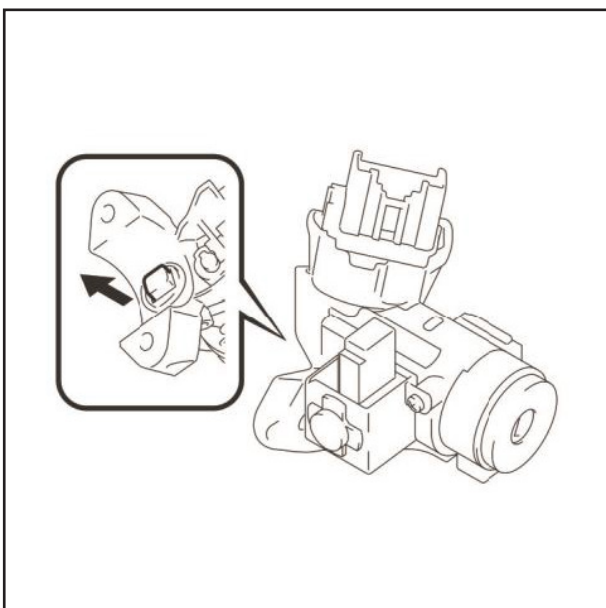


۳. مجموعه سویچ هشدار باز شدن قفل را نصب کنید.
(الف). ۲ عدد گیره را نصب کنید و سپس مجموعه سویچ هشدار باز شدن قفل را بر روی مجموعه براکت بالایی میل فرمان نصب کنید.
نکته:

مجموعه سویچ هشدار باز شدن قفل را در جهت نشان داده شده در شکل نصب کنید.

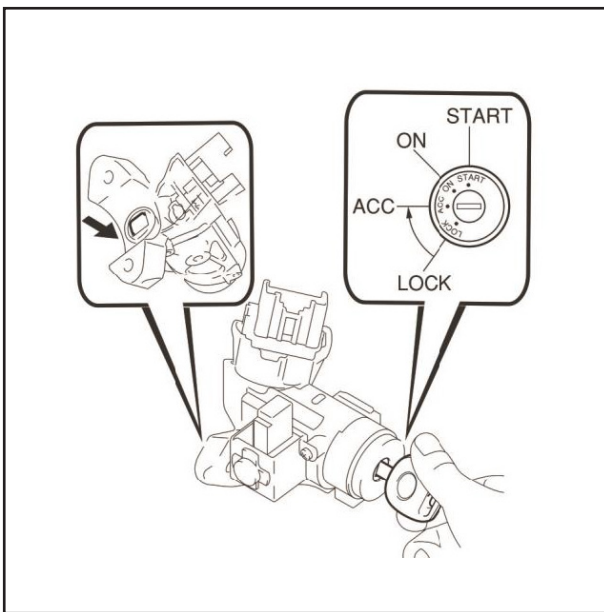


۴. مجموعه سیلندر سویچ استارت را نصب کنید.
(الف). سویچ استارت را در موقعیت ACC قرار دهید.
(ب). مجموعه سیلندر سویچ استارت را بر روی مجموعه براکت بالایی میل فرمان نصب کنید.
(ج). اطمینان حاصل نمایید که مجموعه سیلندر سویچ استارت به خوبی بر روی مجموعه براکت بالایی میل فرمان نصب شده باشد.

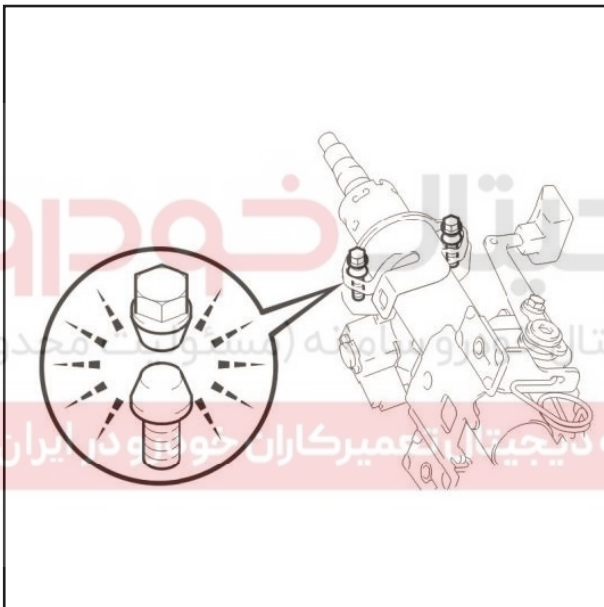


۵. نحوه عملکرد قفل فرمان را بررسی کنید.
(الف). کلید را خارج کرده و بررسی کرده و اطمینان حاصل نمایید که قفل فرمان عملکرد عادی خود را دارا می باشد.

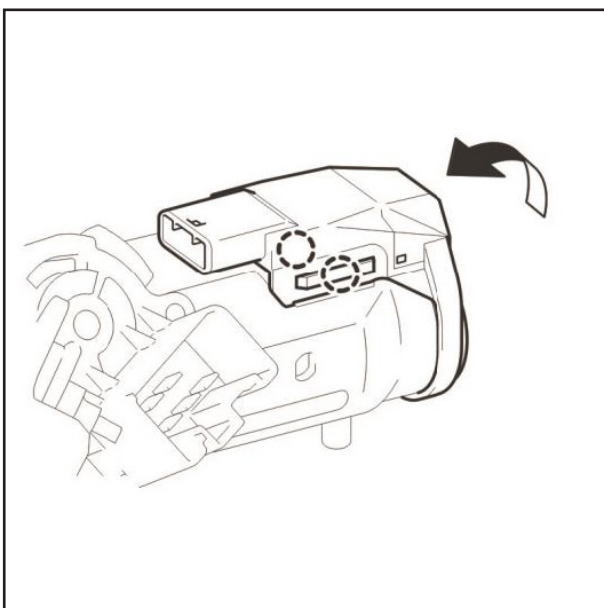
(ب). کلید را قرار داده و سویچ استارت را در موقعیت ACC قرار دهید. سپس بررسی کرده و اطمینان حاصل نمایید که عملکرد قفل فرمان فعال نشده باشد.



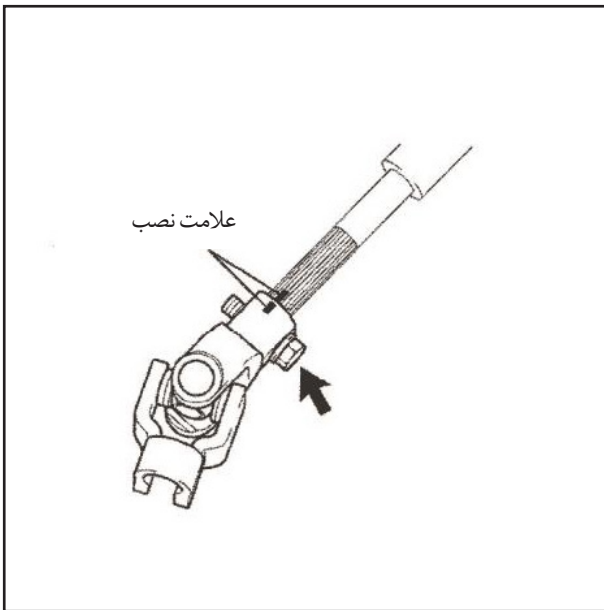
۶. مجموعه سویچ استارت را نصب کنید.
 (الف). مجموعه میل فرمان را بین فک های آلومینیومی
 گیره ثابت کنید.
 نکته:
 از سفت کردن بیش از حد گیره پرهیز نمایید.



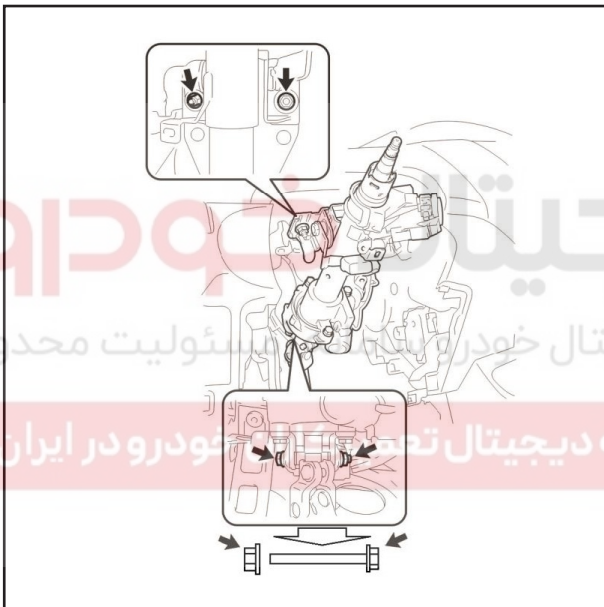
(ب). عملگر سویچ استارت و بست سویچ استارت را با
 ۲ عدد پیچ قفل موقعیت فرمان نصب کرده و پیچ ها را
 تا زمانی که سر آن ها جدا شود سفت کنید.



۷. تقویت کننده گیرنده کلید را نصب کنید.
 (الف). گیره های تثبیت را در دو سمت نصب کرده و
 سپس تقویت کننده گیرنده کلید را روی براکت بالایی
 میل فرمان با سویچ نصب کنید.



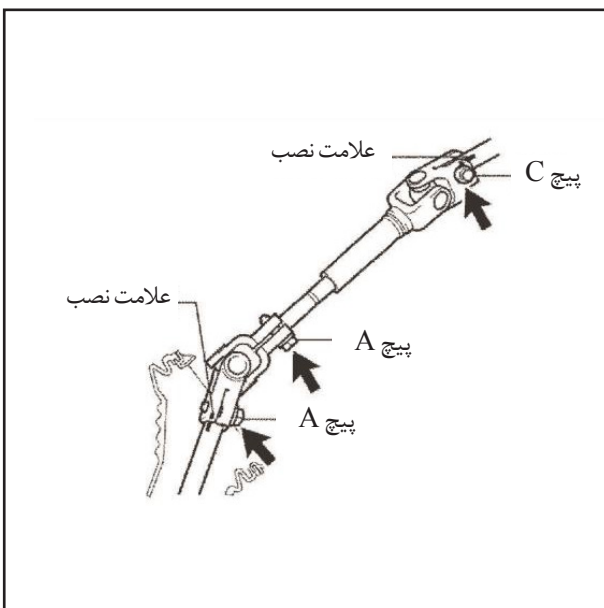
۸. مجموعه چهار شاخه فرمان را نصب کنید.
(الف). علامت نصب را بر روی مجموعه شفت واسطه فرمان و چهار شاخه فرمان مشخص کرده و سپس آن را به طور موقت با پیچ نصب کنید.

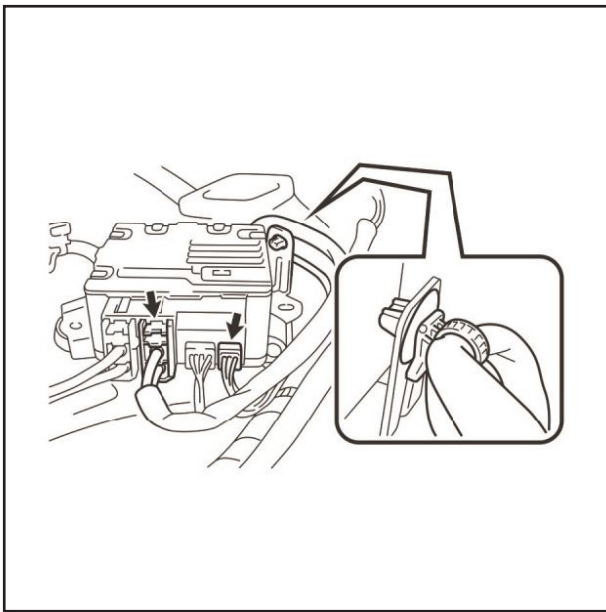


۹ نصب

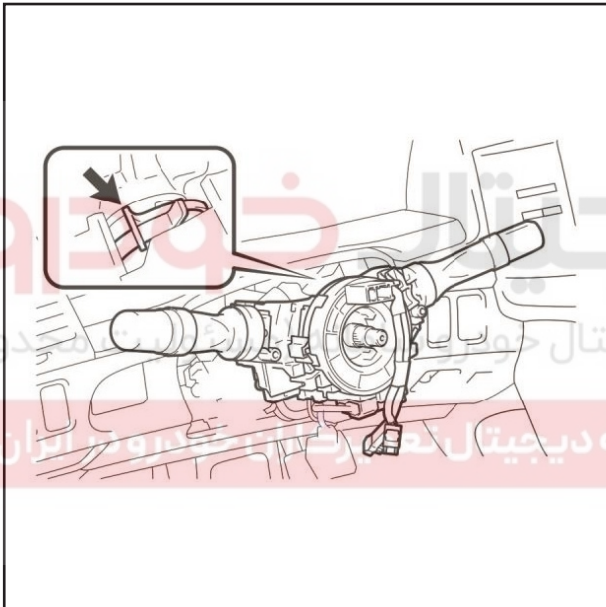
۱. مجموعه میل فرمان را نصب کنید.
(الف). مجموعه میل فرمان را بر روی مجموعه ستون عرضی داشبورد با استفاده از پیچ و ۲ مهره نصب کنید. گشتاور: $25N.m$
(ب). تمامی کانکتورها را وصل کرده و بست های دسته سیم را بر روی براکت میل فرمان نصب کنید.

۲. مجموعه شفت واسطه فرمان را نصب کنید.
(الف). همه کانکتورها را وصل کرده و بست های دسته سیم را بر روی براکت میل فرمان ثابت کنید.
(ب). علامت نصب را روی چهار شاخه فرمان و میل فرمان مشخص کرده و سپس با پیچ B نصب کنید. گشتاور: $30 \pm 2N.m$
(ج). پیچ A را سفت کنید. گشتاور: $30 \pm 2N.m$

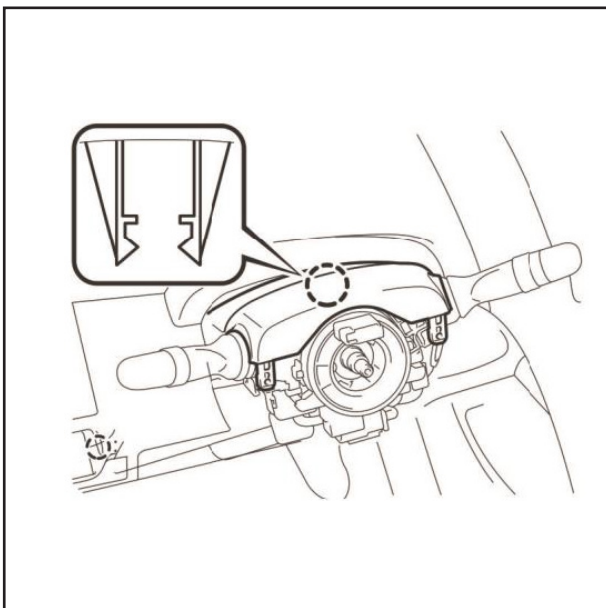




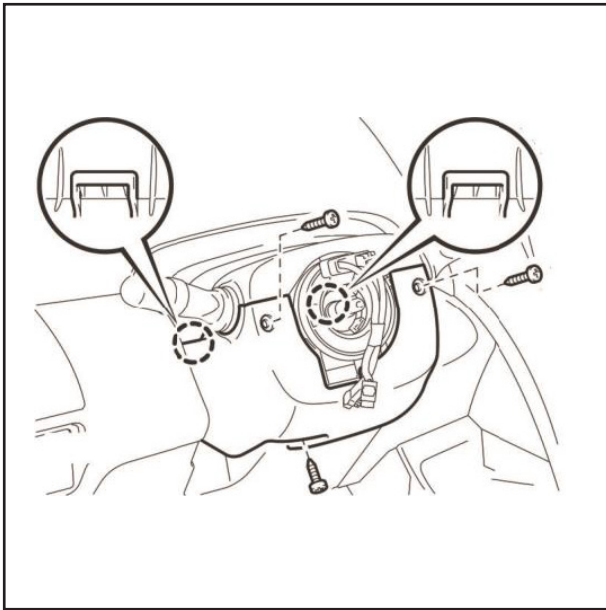
۳. ECU فرمان هیدرولیک برقی را وصل کنید.
 (الف). کانکتورهای دسته سیم سنسور گشتاور مجموعه میل فرمان را به دسته سیم اصلی خودرو وصل کنید.
 (ب). دسته سیم موتور فرمان هیدرولیک را به ECU فرمان هیدرولیک متصل کنید.
 (ج). مجموعه میل فرمان را به سمت بالا و پایین حرکت دهید و اطمینان حاصل نمایید که دسته سیم موتور فرمان هیدرولیک و دسته سیم سنسور گشتاور با سایر قطعات خودرو اختلال نداشته باشند.



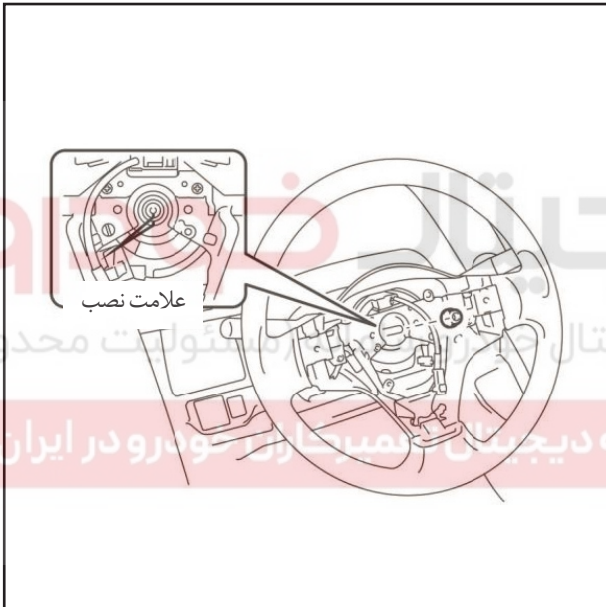
۴. سیم سیگنال کیسه هوا و دسته سیم چراغ فلاشر را وصل کنید.
 ۵. ۲ عدد پیچ بین کیسه هوا و ستون عرضی را سفت کنید.
 ۶. مجموعه دسته راهنما را نصب کنید.
 (الف). مجموعه دسته راهنما را با بست بر روی مجموعه میل فرمان نصب کنید.
 (ب). همه کانکتورها را با کابل مارپیچ به سویچ سیگنال فرمان وصل کنید.



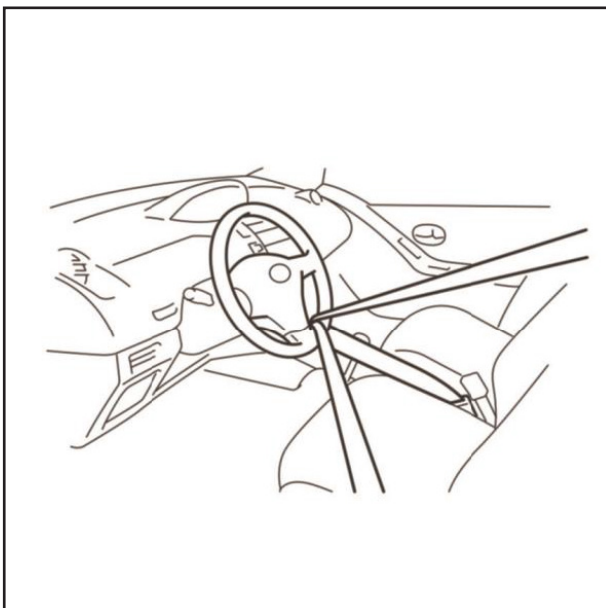
۷. قاب میل فرمان را نصب کنید.
 (الف). گیره تثبیت را برای نصب قاب میل فرمان جا بیندازید.



- (ب). برای نصب قاب پایینی میل فرمان ۲ عدد گیره تثبیت را نصب کنید.
(ج). ۳ عدد پیچ را نصب کنید.



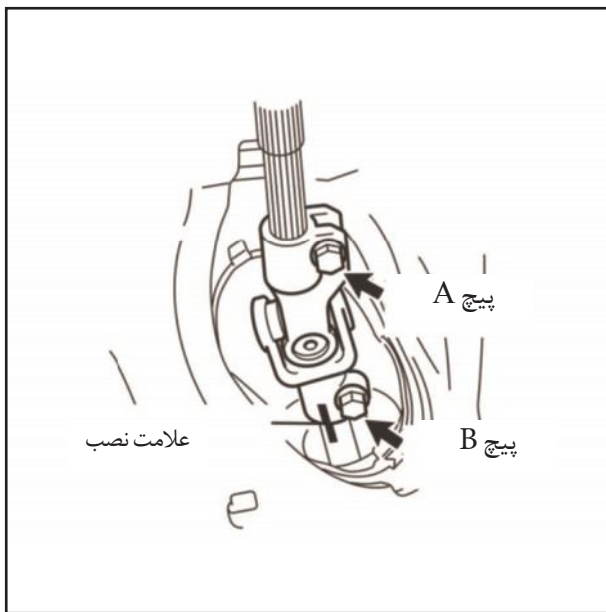
۸. مجموعه غربیلک فرمان را نصب کنید.
(الف). غربیلک فرمان را با توجه به علامت نصب بر روی میل فرمان نصب کنید.
(ب). مهره ها را نصب کنید.
گشتاور: $36 \pm 3 \text{N.m}$
(ج). تمامی کابل ها به کانکتورهای آن متصل کنید.
۹. درپوش غربیلک فرمان را نصب کنید.
۱۰. چرخ ها را در موقعیت مستقیم قرار دهید.
۱۱. چراغ هشدار SRS (سیستم نگهدارنده مکمل) را بررسی کنید.



بخش ۳ - جعبه فرمان مکانیکی

۱) باز کردن

۱. مجموعه چهار شاخه فرمان را باز کنید.
(الف). برای جلوگیری از آسیب دیدن کابل مارپیچ، غربیلک فرمان را با چسب نواری ثابت کنید.
(ب). علامت نصب را بر روی چهار شاخه فرمان مجموعه شفت واسطه فرمان و مکانیزم فرمان هیدرولیک مشخص کنید.
(ج). پیچ A را شل کرده و پیچ B را باز کنید تا مجموعه شفت واسطه فرمان جدا شود.



۲. مجموعه درپوش شماره ۱ سوراخ میل فرمان را جدا کنید.

(الف). قلاب A را باز کرده و قلاب B را از بدنه خودرو شل کنید. سپس درپوش شماره ۱ سوراخ میل فرمان را جدا کنید.

نکته:

به قلاب B آسیب نرسانید.

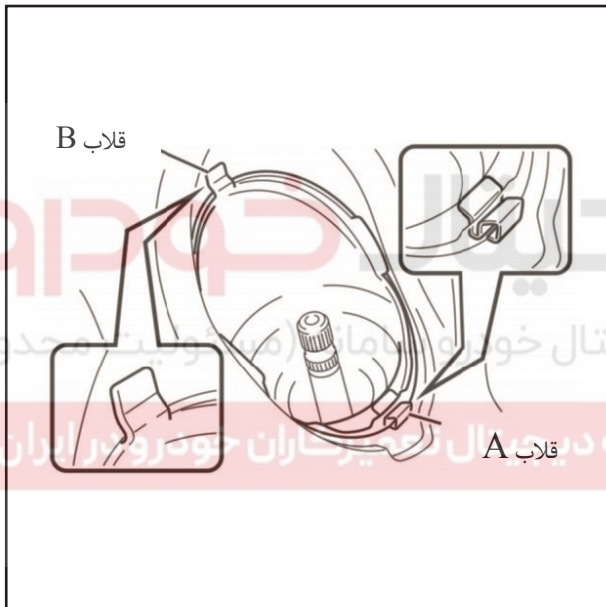
۳. چرخ های جلو را باز کنید.

۴. سیبک چپ فرمان را باز کنید.

۵. سیبک راست فرمان را باز کنید.

نکته:

مراحل برای سمت راست مشابه سمت چپ می باشد.



۶. میل رابط موجگیر چپ را باز کنید.

۷. میل رابط موجگیر راست را باز کنید.

نکته:

مراحل برای سمت راست مشابه سمت چپ می باشد.

۸. طبق تعلیق جلو چپ را باز کنید.

۹. طبق تعلیق جلو راست را باز کنید.

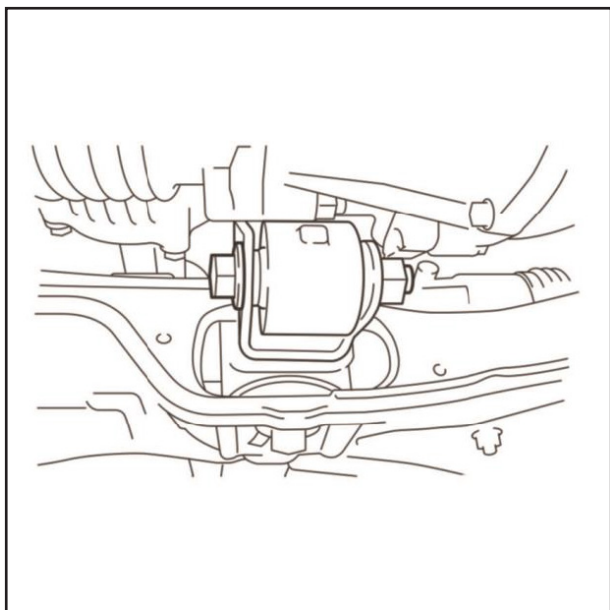
نکته:

مراحل برای سمت راست مشابه سمت چپ می باشد.

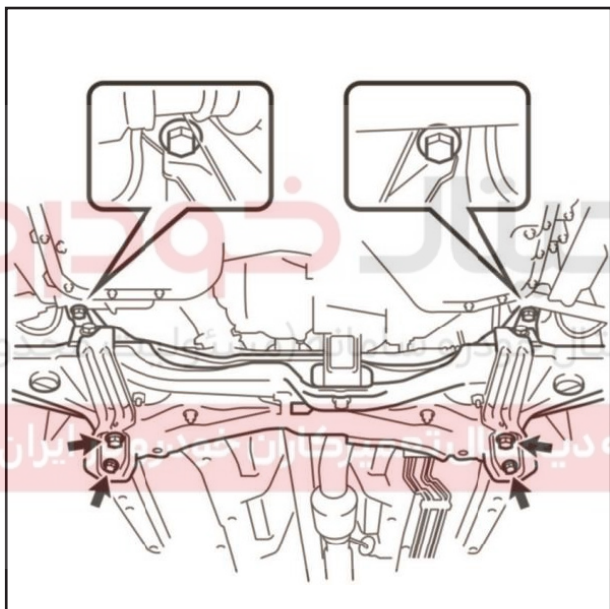
۱۰. مجموعه اکسل جلو را باز کنید.

(الف). پیچ را باز کرده و سپس دسته موتور را جدا کنید.

(ب). قسمت عرضی اکسل جلو را با جک ثابت کنید.



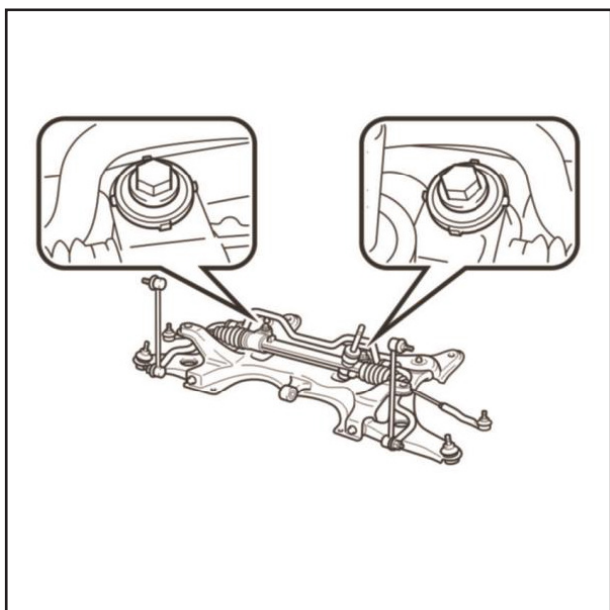
(ج). ۶ عدد پیچ و سپس قسمت عرضی اکسل جلو را باز کنید.

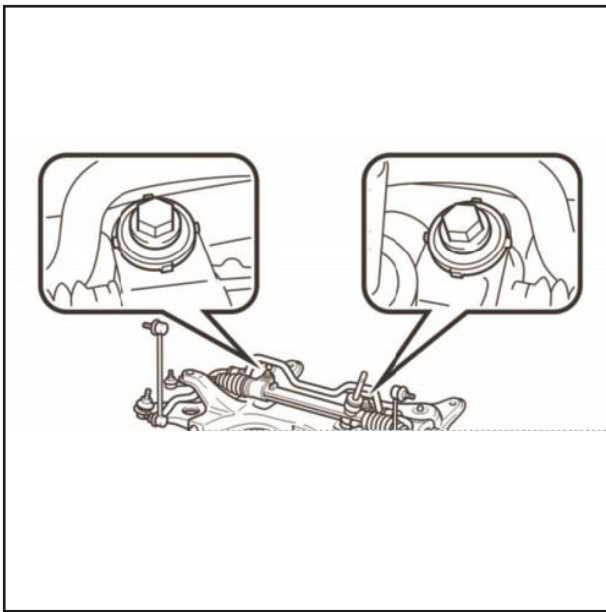


۱۱. جعبه فرمان هیدرولیک را باز کنید.
(الف). ۲ عدد پیچ و مهره را باز کرده و سپس جعبه فرمان را از قسمت عرضی اکسل باز کنید.

نکته:

هنگام بستن پیچ ها از چرخیدن مهره ها جلوگیری کنید.





۲) نصب

۱. جعبه فرمان هیدرولیک را نصب کنید.
 (الف). جعبه فرمان را بر روی ستون عرضی تعلیق جلو
 با ۲ پیچ و ۲ مهره نصب کنید.

گشتاور: 98N.m

نکته:

هنگام بستن پیچ ها از چرخیدن مهره ها جلوگیری
 نمایید.

۲. مجموعه اکسل جلو را نصب کنید.

(الف). قسمت عرضی اکسل جلو را با جک ثابت کنید.

(ب). قسمت عرضی اکسل جلو را بر روی بدنه خودرو با

۶ پیچ نصب کنید.

پیچ	Length below bolt stud
A	38
B	99
C	45

(ج). ابزار مخصوص را داخل سوراخ های تنظیم سمت
 راست و چپ قسمت عرضی اکسل جلو قرار داده و پیچ
 های A، B و C را به ترتیب تا گشتاور مشخص شده و
 در چند مرحله سفت کنید.

گشتاور:

پیچ A: 70N.m

پیچ B: 160N.m

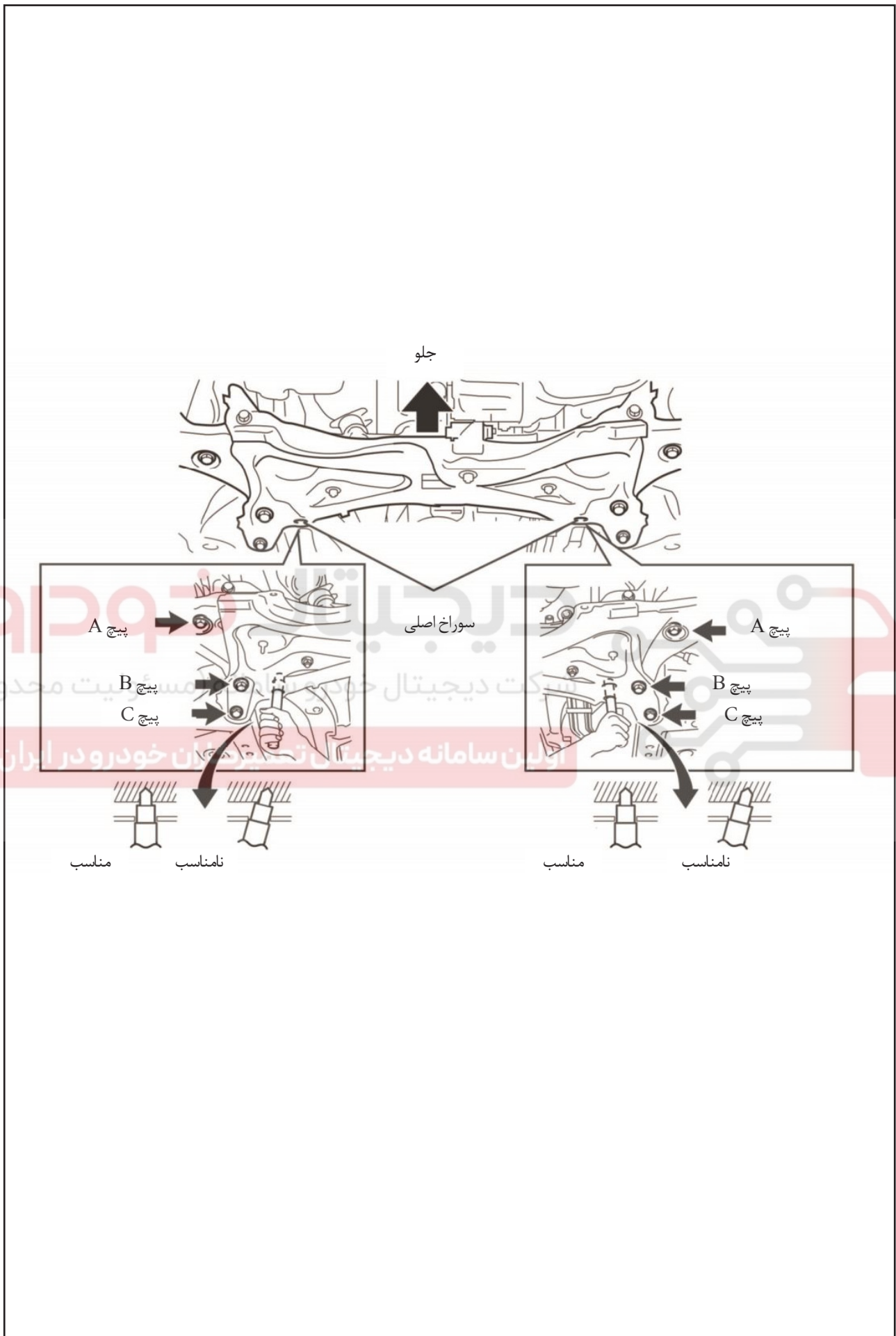
پیچ C: 95N.m

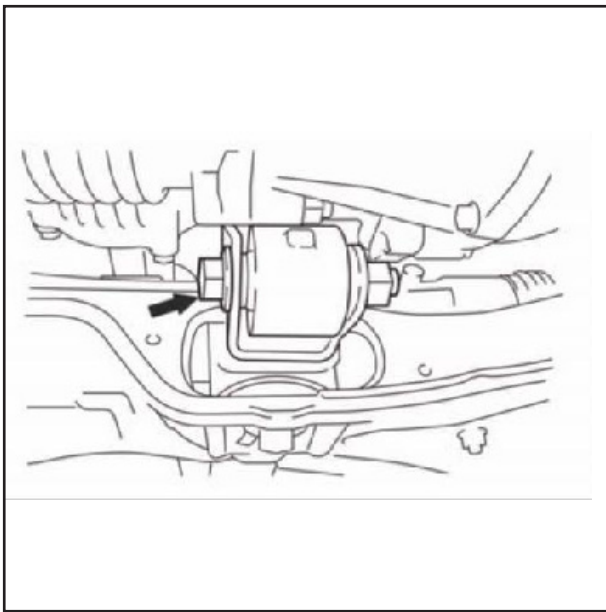
نکته:

• ابزار مخصوص را به صورت عمودی داخل سوراخ
 تنظیم قرار دهید.

• اگر امکان قرار دادن ابزار مخصوص به صورت عمودی
 در داخل سوراخ تنظیم وجود ندارد، همه پیچ ها را شل
 کرده و سپس از ابزار مخصوص استفاده نمایید.

دیجیتال خودرو
 اولین سامانه دیجیتال تعمیرکاران خودرو در ایران





(د). دسته موتور را با پیچ نصب کنید.

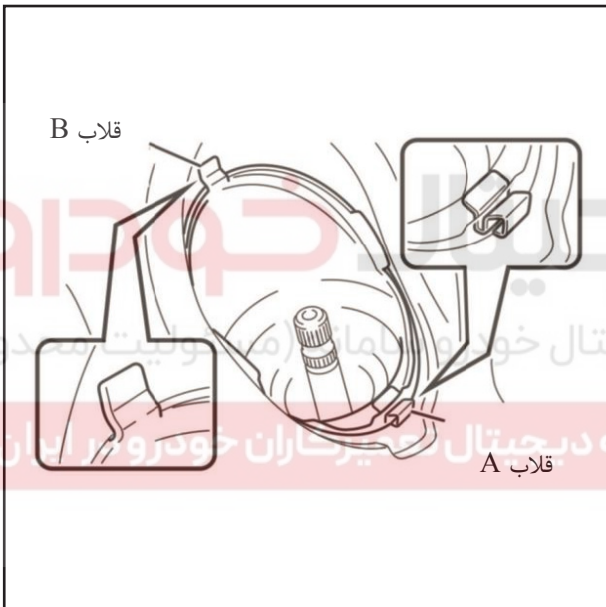
گشتاور: 100N.m

۳. طبق تعلیق جلو چپ را نصب کنید.

۴. طبق تعلیق جلو راست را نصب کنید.

نکته:

مراحل نصب برای سمت راست مشابه سمت چپ می باشد.



۵. میل رابط موجگیر چپ را نصب کنید.

۶. میل رابط موجگیر راست را نصب کنید.

نکته:

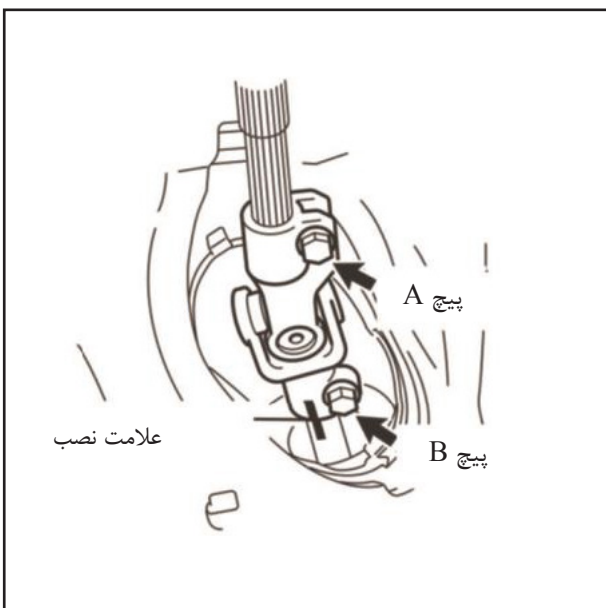
مراحل نصب برای سمت راست مشابه سمت چپ می باشد.

۷. سیبک چپ فرمان را نصب کنید.

۸. سیبک راست فرمان را نصب کنید.

نکته:

مراحل نصب برای سمت راست مشابه سمت چپ می باشد.



۹. چرخ های جلو را نصب کنید.

گشتاور: 120N.m

۱۰. مجموعه گردگیر جعبه فرمان را نصب کنید.

(الف). قلاب B را بر روی بدنه خودرو نصب کرده و

سپس مجموعه گردگیر جعبه فرمان را بر روی بدنه

خودرو نصب کنید.

نکته:

اطمینان حاصل نمایید که لبه مجموعه گردگیر جعبه

فرمان آسیب ندیده باشد.

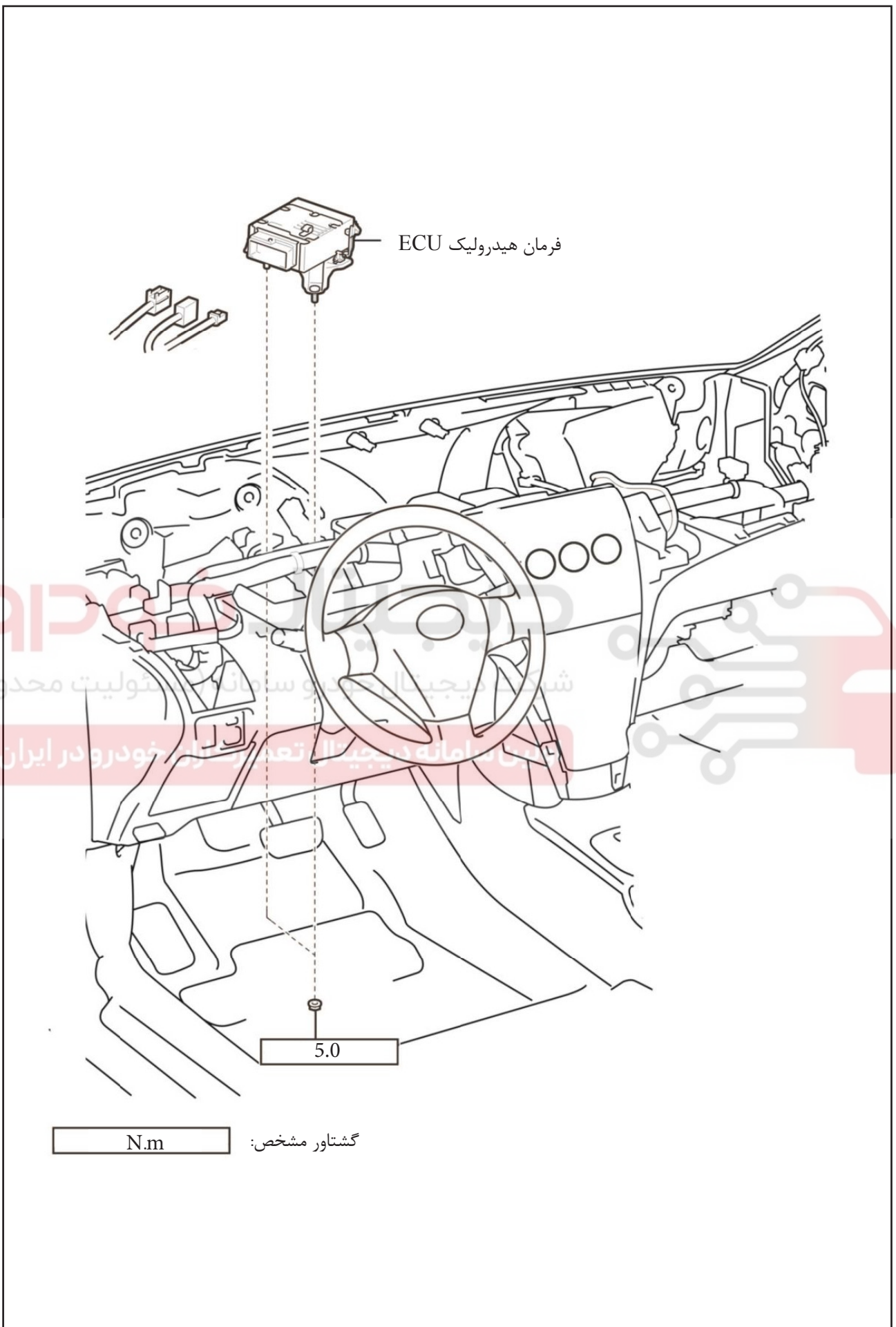
۱۱. مجموعه چهار شاخه فرمان را نصب کنید.
(الف). علائم نصب را تنظیم نموده و چهار شاخه فرمان را بر روی شفت واسطه نصب کنید.
گشتاور: 30N.m
(ب). پیچ A را سفت کنید.
گشتاور: 30N.m
۱۲. کابل قطب منفی باتری را وصل کنید.
گشتاور: 5.4N.m
۱۳. چرخ های جلو را بررسی و تنظیم نمایید.
۱۴. سیگنال سنسور ABS را بررسی کنید.

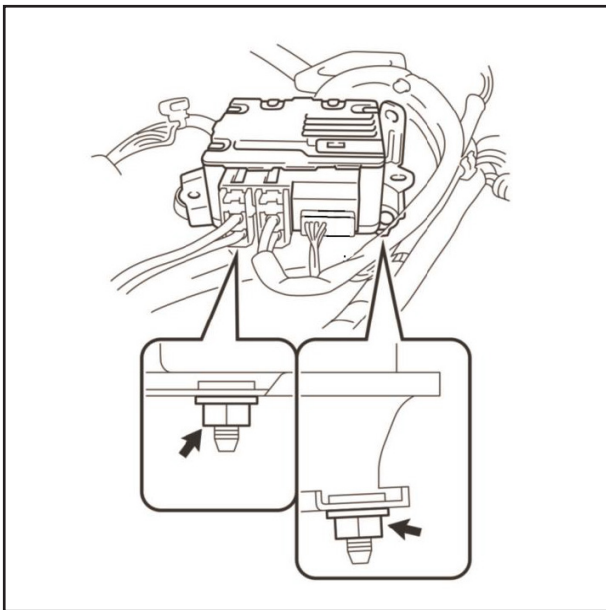
دیجیتال خودرو

شرکت دیجیتال خودرو سامانه (مسئولیت محدود)

اولین سامانه دیجیتال تعمیرکاران خودرو در ایران



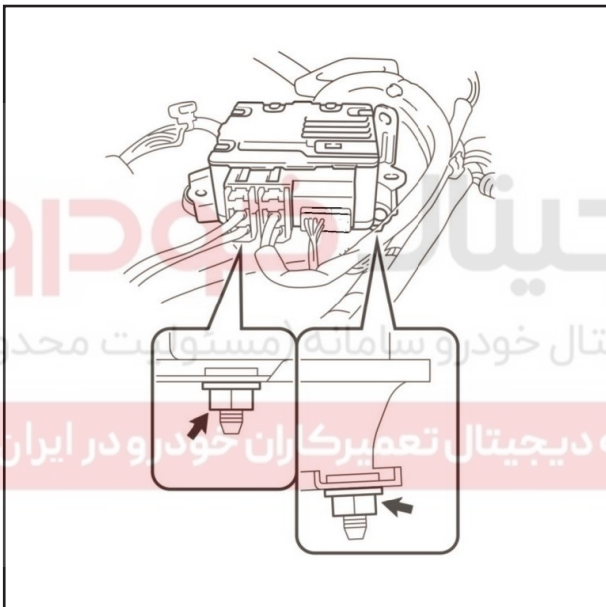




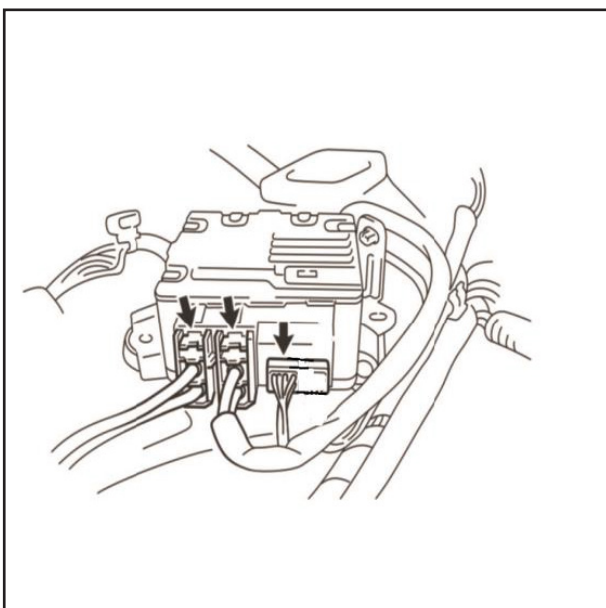
۳) باز کردن

نکته:

- کلیه مراحل برای سمت راست و چپ یکسان می باشند.
- ۱. کابل قطب مثبت باتری را قطع کنید.
- ۲. ECU فرمان هیدرولیک را باز کنید.
- (الف). بست دسته سیم را جدا کنید.
- (ب). ۳ کانکتور را جدا کنید.



- (ج). ۲ عدد مهره و سپس ECU فرمان هیدرولیک را باز کنید.



۴) نصب

- ۱. ECU فرمان هیدرولیک را نصب کنید.
- (الف). ECU فرمان هیدرولیک را با ۲ عدد مهره نصب کنید.

گشتاور: 5.0N.m

- (ب). ۳ عدد کانکتور را وصل کنید.

نکته:

اطمینان حاصل نمایید که دسته سیم مجموعه موتور بر روی براکت اکسل بدون اعمال فشار بیش از حد نصب شده است.

- ۲. کابل قطب منفی باتری را وصل کنید.

گشتاور: 5.4N.m

- ۳. چراغ هشدار SRS را بررسی نمایید.

دیجیتال خودرو

شرکت دیجیتال خودرو سامانه (مسئولیت محدود)

اولین سامانه دیجیتال تعمیرکاران خودرو در ایران

