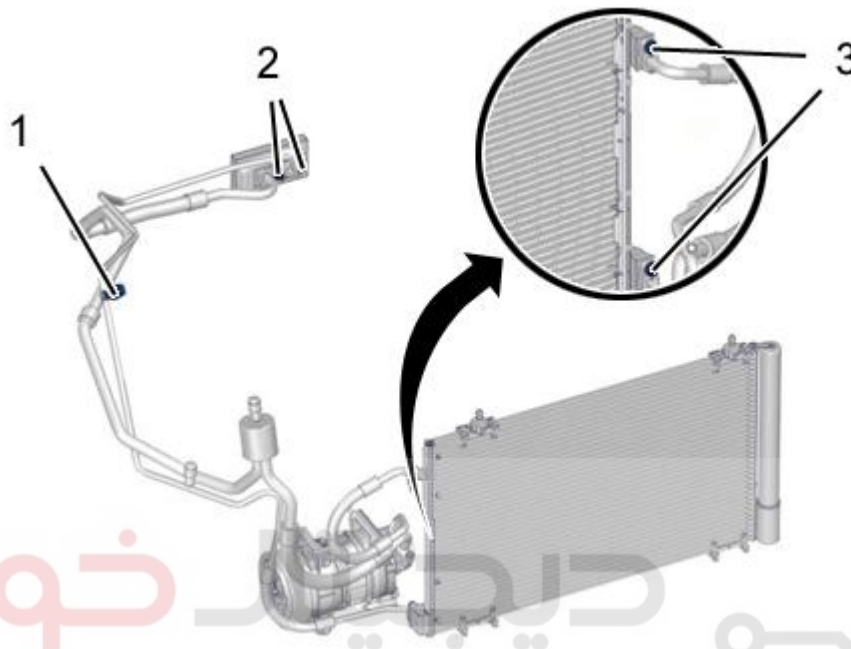


گشاور: قطعات مدار تهویه مطبوع

۱- سیستم تهویه مطبوع:



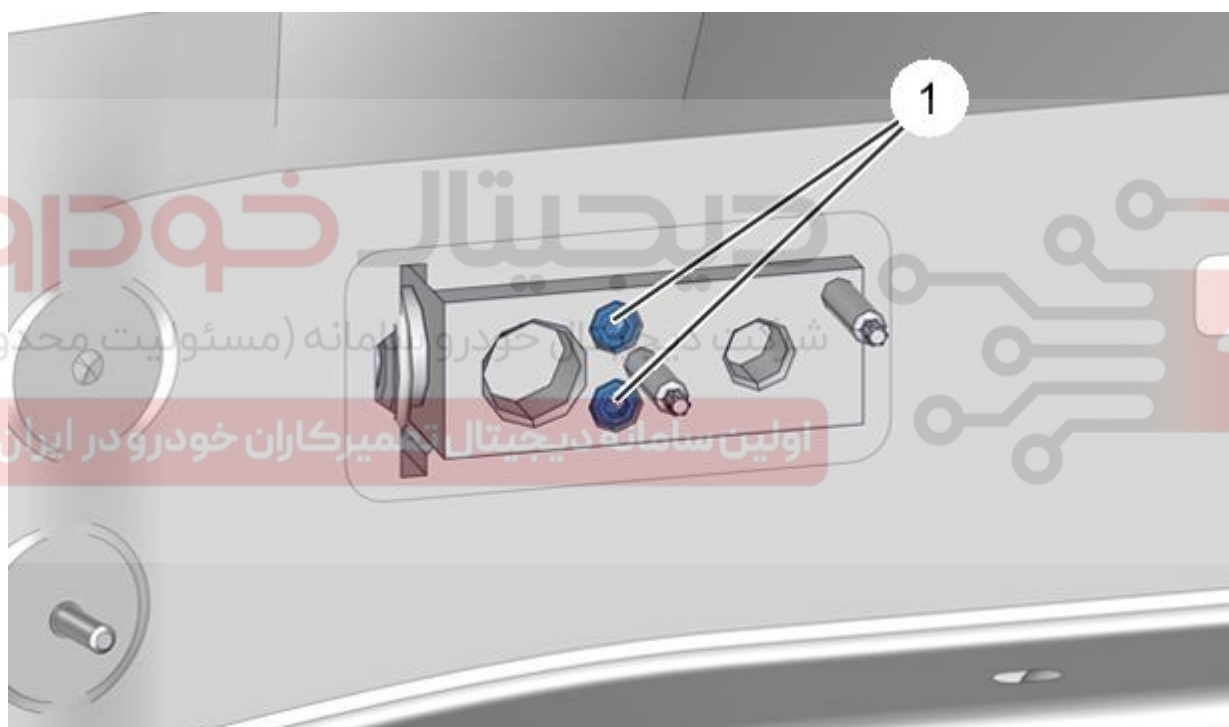
شرکت دیجیتال خودرو سامانه (مسئولیت محدود)

اولین سامانه دیجیتال تعمیرکاری خودرو در ایران C5HB054D: شکل

قطعه	شرح	گشاور
(۱)	سنسور فشار گاز کولر	0,6 daNm
(۲)	مهره ها (لوله های گاز مبرد/ شیر انبساط کولر)	0,8 daNm

(۳)	مه‌ره‌ها (لوله های‌گاز مب‌رد/ کن‌دان‌سور (0,8 daNm
-----	---	----------

۲- شیر انبساطی سیستم تهویه مطبوع:

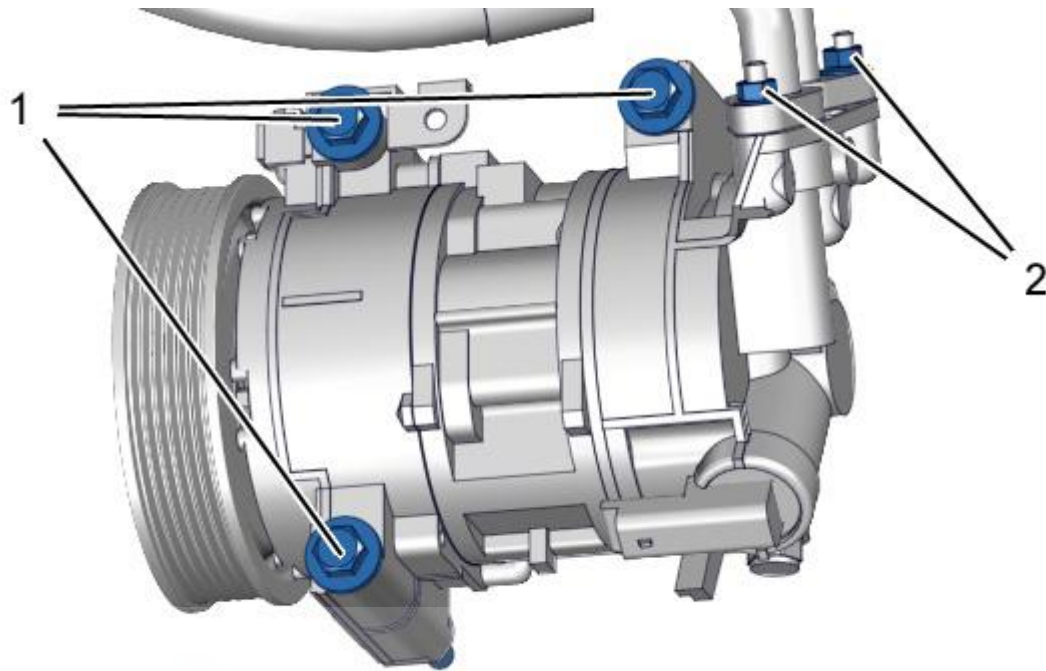


شکل : C5HB066D



قطعات	شرح	گشتاور
(۱)	پیچ (شیر انبساطی سیستم کولر)	0,8 daNm

۳- کمپرسور کولر:



شکل: C5HB067D

گشتاور	شرح	قطعات
2,5 daNm	پیچ (کمپرسور ر کولر)	(۱)
0,8 daNm	مهره ها (لوله های گاز مبرد/ کمپرسور کولر)	(۲)