

RENAULT

موتور و متعلقات

1

مجموعه موتور و قسمت پایین موتور 10A

قسمت بالا و جلوی موتور 11A

مخلوط سوخت و هوا 12A

سوخت رسانی 13A

سیستم ضد الایندگی 14A

استارت - مدار شارژ 16A

جرقه 17A

سیستم سوخت رسانی بنزین 17B

سیستم سوخت رسانی گاز طبیعی خودرو 17D

سیستم خنک کننده 19A

اگزوز 19B

RENAULT و X90

مخزن سوخت 19C

پایه‌های نگهدارنده موتور 19D

دیجیتال خودرو

شرکت دیجیتال خودرو سامانه (مسئولیت محدود)

اولین سامانه دیجیتال تعمیرکاران خودرو در ایران



RENAULT و X90

فهرست

سیستم خنک کننده

19A

سیستم خنک کننده موتور: قطعات و مواد لازم برای تعمیرات

19A-1

سیستم خنک کننده موتور: احتیاط‌های لازم برای انجام تعمیرات

19A-2

مدار سیستم خنک کننده موتور: مشخصات

19A-3

مدار سیستم خنک کننده موتور: بررسی

19A-4

مدار سیستم خنک کننده موتور: نمودار عملکرد

19A-6

مدار سیستم خنک کننده: تخلیه - پر کردن

19A-7

رادیاتور سیستم خنک کننده: باز کردن - نصب مجدد

19A-11

پمپ آب: باز کردن - نصب مجدد

19A-16

محفظه خروجی آب: باز کردن - نصب مجدد

19A-19

مجموعه فن سیستم خنک کننده موتور: باز کردن - نصب مجدد

19A-21

لوله ورودی پمپ آب: باز کردن - نصب مجدد

19A-25

منبع انبساط مایع خنک کننده: باز کردن - نصب مجدد

19A-27

مخزن سوخت

19C

19C-1 مخزن سوخت: باز کردن - نصب مجدد

19C-8 مخزن سوخت: تخلیه

19C-9 لوله تغذیه سوخت: باز کردن - نصب مجدد

19C-11 مجموعه حسگر میزان سطح سوخت: باز کردن - نصب مجدد

19C-15 مخزن مدار اضافی سوخت: باز کردن - نصب مجدد

19C-18 پمپ بنزین مدار اضافی سوخت: باز کردن - نصب مجدد

پایه‌های نگهدارنده موتور

19D

19D-1 دسته موتورها: گشتاور محکم کردن

دسته موتور سمت چپ: باز کردن - نصب مجدد

19D-2

دسته موتور سمت راست: باز کردن - نصب مجدد

19D-4

میله اتصال تقویت کننده پایینی: باز کردن - نصب مجدد

19D-6

اگزوز

19B

19B-1 اگزوز: قطعات و مواد لازم برای تعمیرات

19B-10 اگزوز: احتیاط‌های لازم برای انجام تعمیرات

19B-14 کاتالیست کانورتور: باز کردن - نصب مجدد

19B-19 منبع اگزوز: باز کردن - نصب مجدد

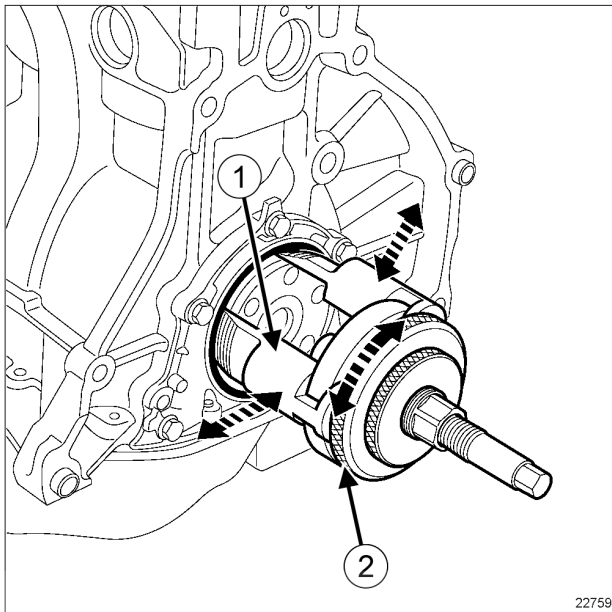
19B-20 انباره اگزوز: باز کردن - نصب مجدد

10A

مجموعه موتور و قسمت پایین موتور کاسه نمد میل لنگ سمت تایمینگ: باز کردن - نصب مجدد

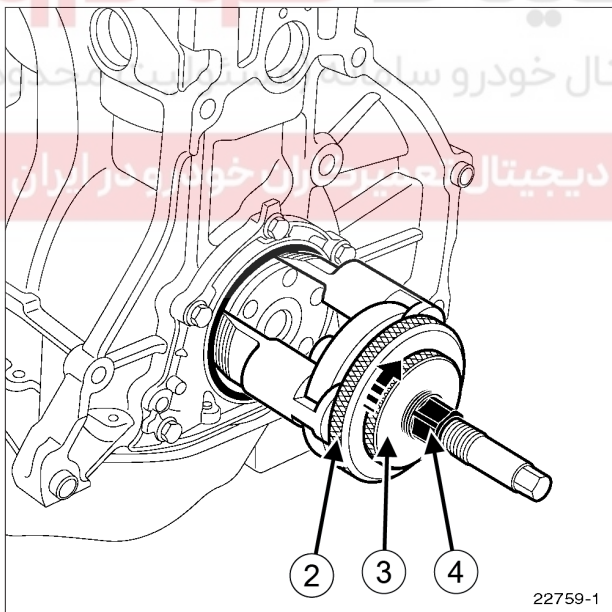
K9K یا K7M یا K7J یا K4M

روش خارج کردن کاسه نمدهای لاستیکی.



22759

- ابزار خارج کننده کاسه نمد را با تنظیم کردن انگشتی های (1) به کمک صفحه تنظیم (2) بر روی میل لنگ نصب کنید.



22759-1

- برای نگه داشتن انگشتی ها در موقعیت مناسب بر روی محور میل لنگ، صفحه تنظیم (3) را تا محکم شدن آن بر روی صفحه (2) بپیچانید.
- برای وارد شدن ابزار کاسه نمد به درون واشر، مهره شش گوش (4) را بپیچانید.

ابزار مخصوص مورد نیاز

ابزار خارج کننده کاسه نمد با دهانه ۲۸ میلیمتر الی ۴۲ میلیمتر.	Mot. 1577
ابزار نصب کردن کاسه نمد "PTFE" میل لنگ سمت تایمینگ.	Mot. 1586
ابزار نصب کاسه نمد میل لنگ سمت تایمینگ با ابعاد ۷ x ۴۷ x ۳۵.	Mot. 1385

باز کردن

I - مرحله پیش از باز کردن

- خودرو را روی جک بالا بردن دو ستون قرار دهید (به بخش خودرو: بکسل کردن و بالا بردن مراجعه کنید) (MR 388، 02A، وسایل بالا بردن خودرو).
- اتصال باتری را جدا کنید (به بخش باتری: باز کردن - نصب مجدد مراجعه نمایید) (MR 388، 80A، باتری).
- قطعات زیر را باز کنید:
 - چرخ جلو سمت راست (به بخش چرخ: باز کردن - نصب مجدد مراجعه نمایید) (MR 388، 35A، چرخ ها و لاستیک ها).
 - تسمه تایم (به بخش 11A، قسمت بالا و جلوی موتور، تسمه تایم: باز کردن - نصب مجدد، صفحه 11A-42 مراجعه کنید).
 - چرخ دنده تسمه تایم (به بخش 11A، قسمت بالا و جلوی موتور، تسمه تایم: باز کردن - نصب مجدد، صفحه 11A-42 مراجعه کنید).

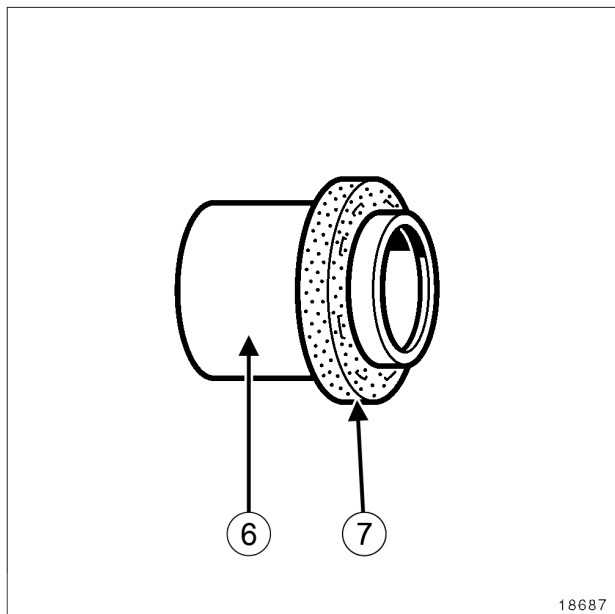
II - مرحله باز کردن قطعه مورد نظر

- برای خارج کردن کاسه نمد میل لنگ سمت تایمینگ از ابزار (Mot. 1577) استفاده نمایید.

10A

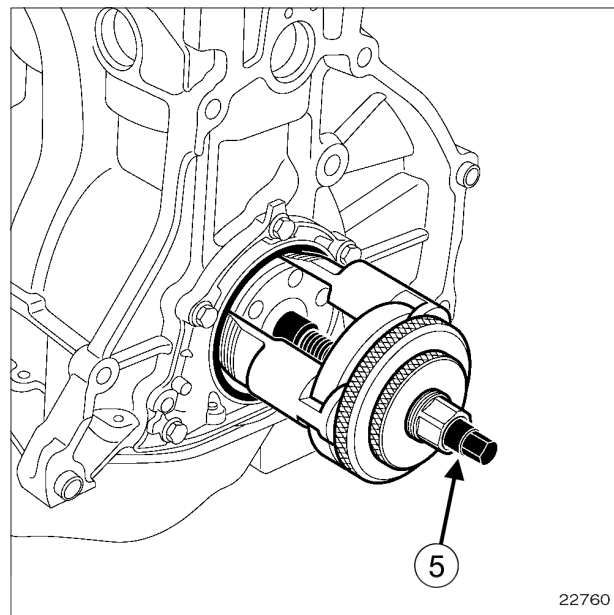
مجموعه موتور و قسمت پایین موتور کاسه نمد میل لنگ سمت تایمینگ: باز کردن - نصب مجدد

K9K یا K7M یا K7J یا K4M



18687

18687



22760

22760

کاسه نمد را به کمک ابزار (Mot. 1586) نصب کنید.

با پیچاندن میله رزوه دار (5) واشر را خارج کنید.

نصب مجدد

I - مرحله پیش از نصب مجدد

سطح تماس کاسه نمد بر روی میل لنگ و در پوش انتهایی میل لنگ را تمیز کنید.

II - مرحله نصب قطعه مورد نظر

K9K

کاسه نمد نو را بدون آسیب رساندن به آن در محل چرخ دنده تسمه تایم، بر روی محور میل لنگ نصب کنید.

تذکر:

از روغن کاری قسمت بیرونی لبه قبل از نصب اکیداً خودداری کنید.

تذکر:

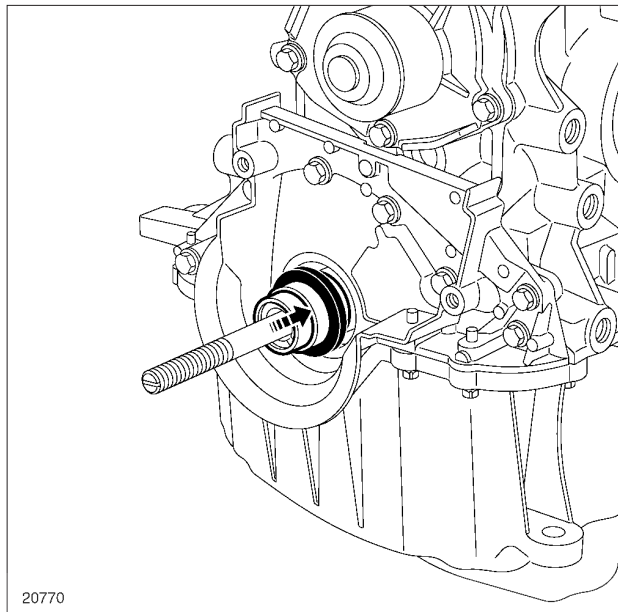
این نوع کاسه نمد بسیار آسیب پذیر است.

هنگام تعمیرات، برای گرفتن آن باید حتماً از قسمت محافظ (6) استفاده نمود. برای جلوگیری از نشت روغن، نباید پس از نصب کاسه نمد (7) بر روی موتور، هیچ گونه تماسی با آن برقرار شود.

10A

مجموعه موتور و قسمت پایین موتور کاسه نمد میل لنگ سمت تایمینگ: باز کردن - نصب مجدد

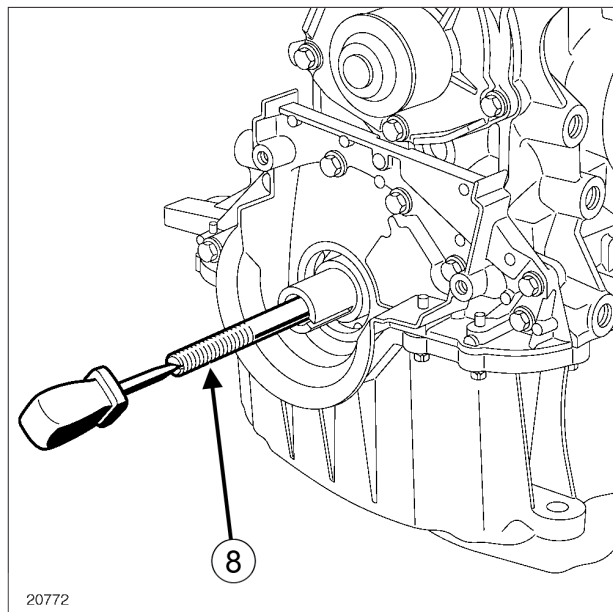
K9K یا K7M یا K7J یا K4M



20770

20770

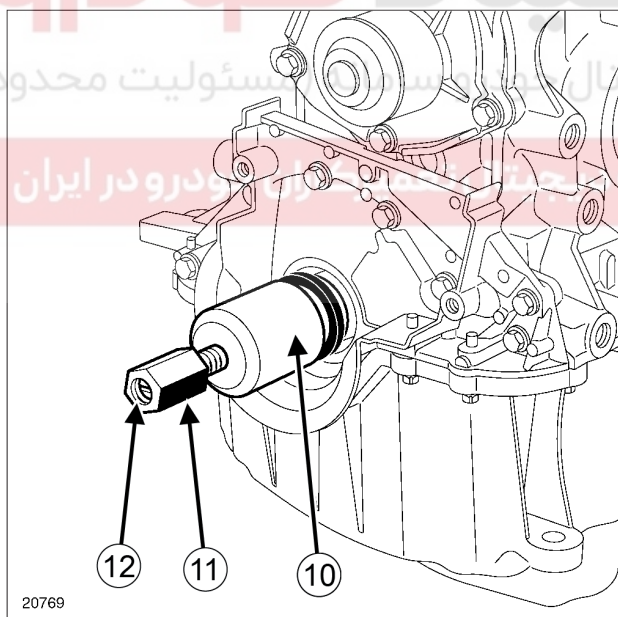
❑ کاسه نمد را به کمک محافظ آن، با رعایت احتیاط کامل که با کاسه نمد تماس ایجاد نشود، بر روی فاصله انداز قرار دهید.



20772

20772

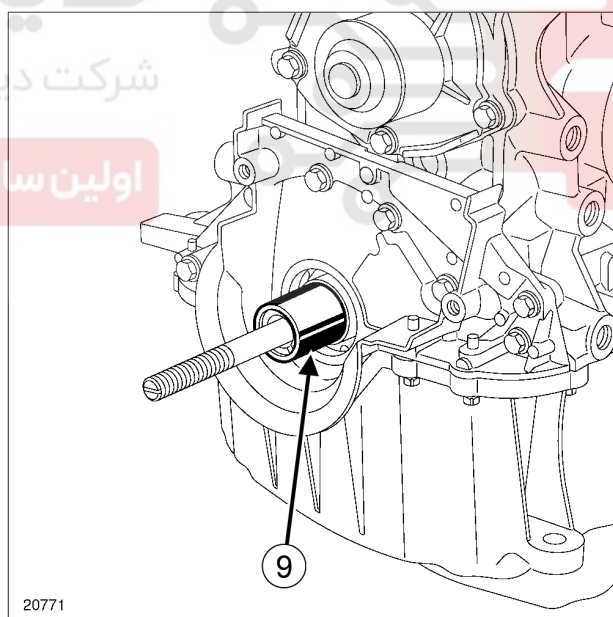
❑ میله رزوه دار (8) ابزار (Mot. 1586) را به کمک پیچ گوشتی به درون میل لنگ بفرستید.



20769

20769

❑ درپوش محافظ (10) و مهره (11) ابزار (Mot. 1586) را به نحوی که رزوه (12) مهره سمت خارج موتور قرار گیرد، نصب نمایید.



20771

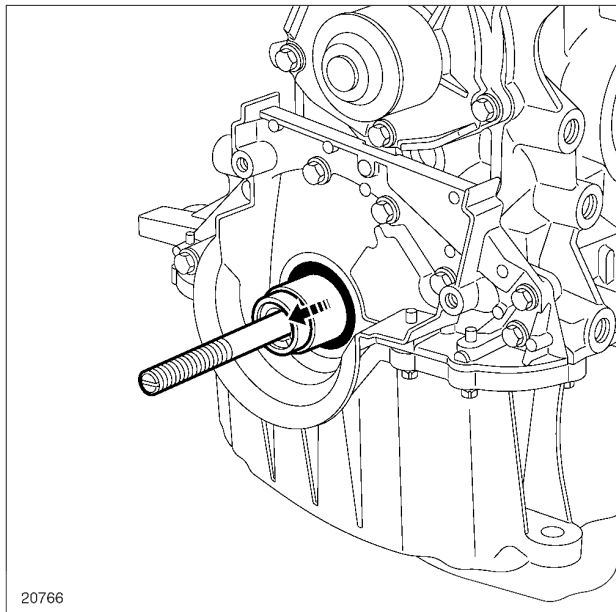
20771

❑ فاصله انداز (9) ابزار (Mot. 1586) را بر روی میل لنگ قرار دهید.

10A

مجموعه موتور و قسمت پایین موتور کاسه نمد میل لنگ سمت تایمینگ: باز کردن - نصب مجدد

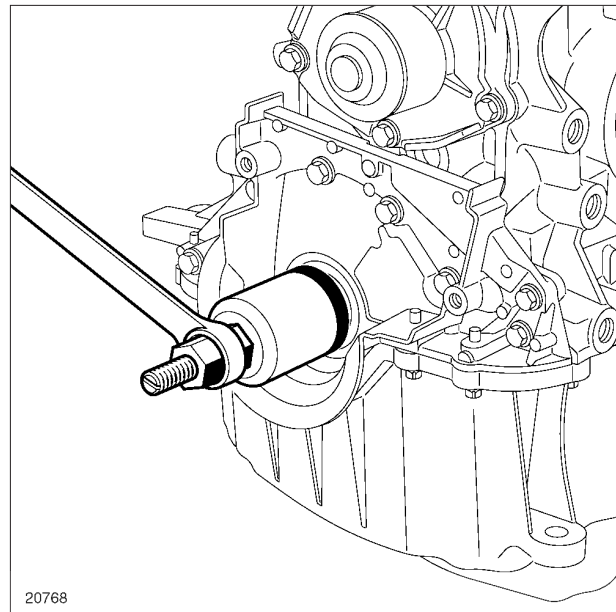
K9K یا K7M یا K7J یا K4M



20766

20766

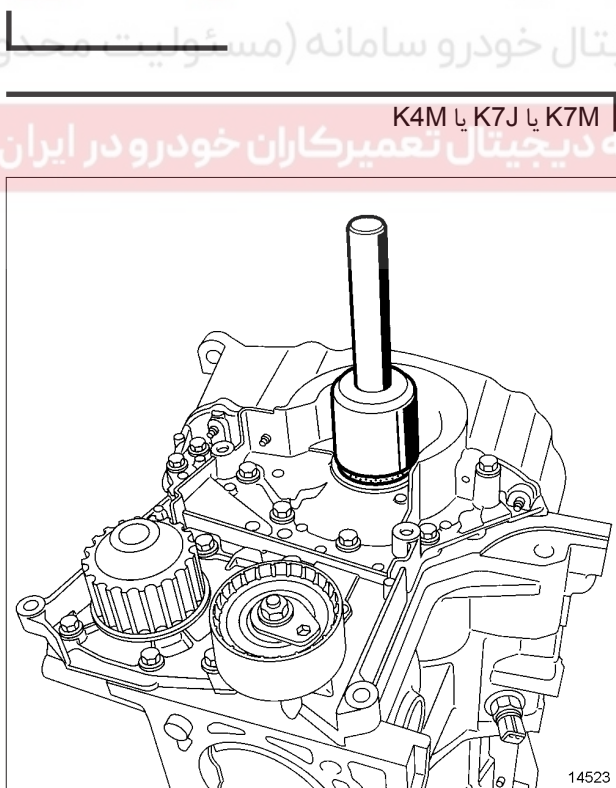
مهره، پوسته بیرونی، محافظ کاسه نمد و میله رزوه دار را بیرون بیاورید.



20768

20768

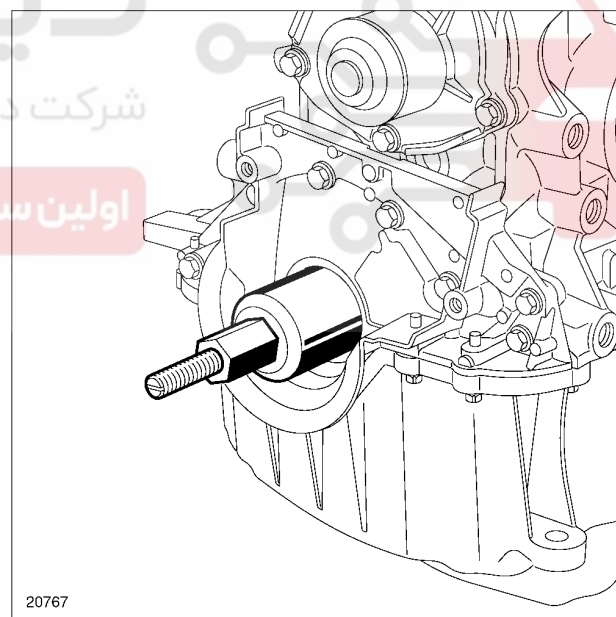
مهره را بیچنانید تا درپوش محافظ بر روی فاصله انداز قرار گیرد.



14523

کاسه نمد میل لنگ را به وسیله ابزار (Mot. 1385) نصب کنید.

K4M یا K7J یا K7M



20767

20767

10A

مجموعه موتور و قسمت پایین موتور کاسه نمد میل لنگ سمت تایمینگ: باز کردن - نصب مجدد

K9K یا K7M یا K7J یا K4M

III - مرحله پایانی

□ قطعات زیر را نصب کنید:

- چرخ دنده تسمه تایم (به بخش 11A، قسمت بالا و جلوی موتور، تسمه تایم: باز کردن - نصب مجدد، صفحه 11A-42 مراجعه کنید)،

- تسمه تایم (به بخش 11A، قسمت بالا و جلوی موتور، تسمه تایم: باز کردن - نصب مجدد، صفحه 11A-42 مراجعه کنید)،

- چرخ جلو سمت راست (به بخش چرخ: باز کردن - نصب مجدد مراجعه کنید) (MR 388، 35A، چرخها و لاستیکها).

اتصال باتری را وصل کنید (به بخش باتری: باز کردن - نصب مجدد مراجعه کنید) (MR 388، 80A، باتری).

دیجیتال خودرو

شرکت دیجیتال خودرو سامانه (مسئولیت محدود)

اولین سامانه دیجیتال تعمیرکاران خودرو در ایران

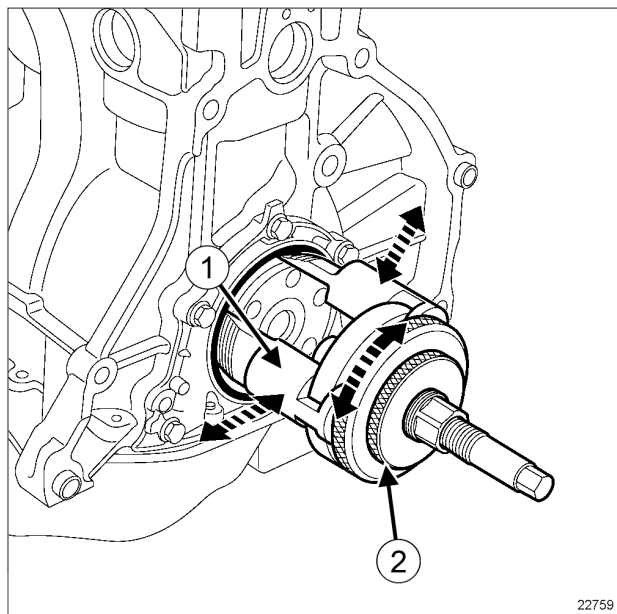


10A

مجموعه موتور و قسمت پایین موتور

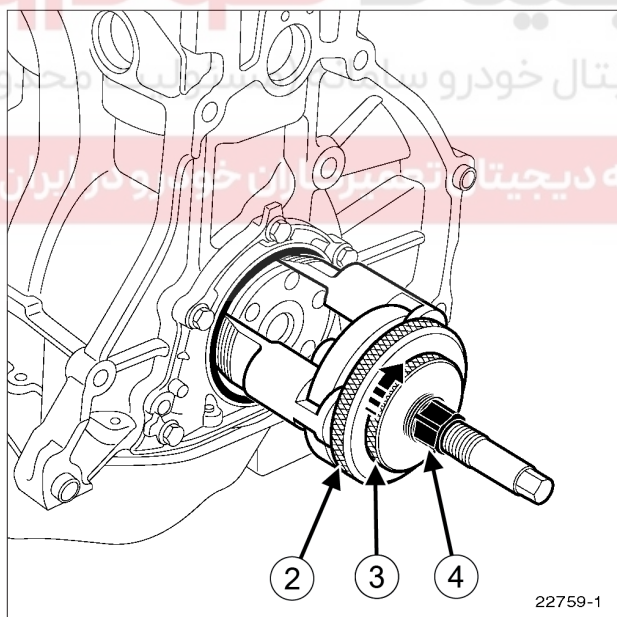
کاسه نمد میل لنگ سمت جعبه دنده: باز کردن - نصب مجدد

K9K یا K7M یا K7J یا K4M



22759

- ابزار خارج کننده کاسه نمد را با تنظیم کردن انگشتی های (1) به کمک صفحه تنظیم (2) بر روی میل لنگ نصب کنید.



22759-1

- برای نگه داشتن انگشتی ها در موقعیت مناسب بر روی محور میل لنگ، صفحه تنظیم (3) را تا محکم شدن آن بر روی صفحه (2) بیچانید.
- برای وارد شدن ابزار کاسه نمد به درون واشر، مهره شش گوش (4) را بیچانید.

ابزار مخصوص مورد نیاز

ابزار خارج کردن کاسه نمد با دهانه ۸۰ میلیمتر تا ۹۸ میلیمتر.	Mot. 1579
ابزار نصب کردن کاسه نمد "PTFE" میل لنگ سمت فلاپویل.	Mot. 1585

باز کردن

I - مرحله پیش از باز کردن

- خودرو را روی جک بالا برد و ستون قرار دهید (به بخش خودرو: بکسل کردن و بالا بردن مراجعه کنید) (MR 388، 02A، وسایل بالا برد خودرو).
- اتصال باتری را جدا کنید (به بخش باتری: باز کردن - نصب مجدد مراجعه نمایید) (MR 388، 80A، باتری).
- قطعات زیر را باز کنید:

- جعبه دنده (به بخش جعبه دنده معمولی: باز کردن - نصب مجدد مراجعه کنید) (MR 388، 21A، جعبه دنده معمولی)،

- کلاچ (به بخش مکانیزم - دیسک: باز کردن - نصب مجدد مراجعه کنید) (MR 388، 20A، کلاچ)،

- فلاپویل (به بخش 10A، مجموعه موتور و قسمت پایین موتور، فلاپویل: باز کردن - نصب مجدد، صفحه 10A-180 مراجعه کنید) (MR 388، 20A، کلاچ).

II - مرحله باز کردن قطعه مورد نظر

روش خارج کردن کاسه نمد

- کاسه نمد میل لنگ سمت فلاپویل را به کمک ابزار (Mot. 1579) باز کنید.

10A

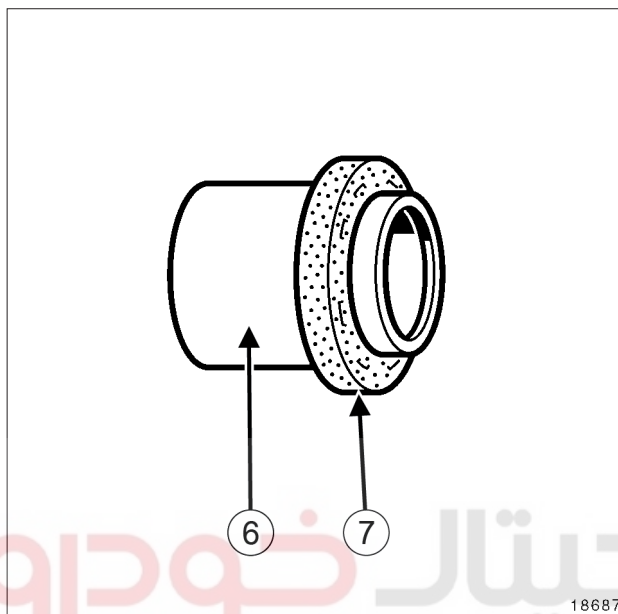
مجموعه موتور و قسمت پایین موتور

کاسه نمد میل لنگ سمت جعبه دنده: باز کردن - نصب مجدد

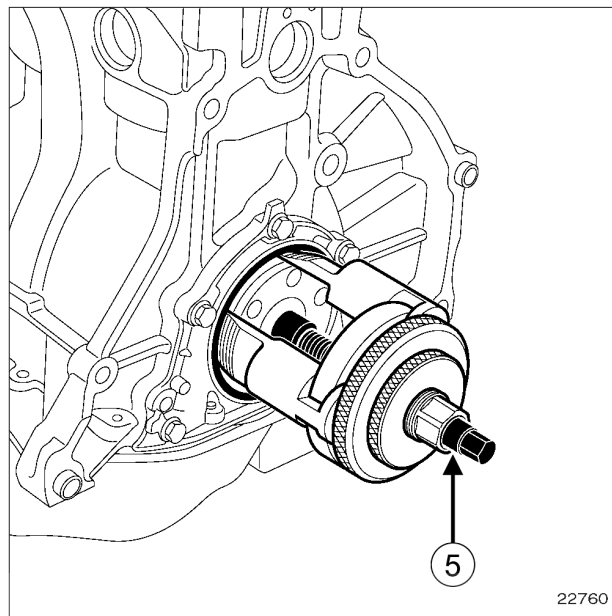
K9K یا K7M یا K7J یا K4M

II - مرحله نصب قطعه مورد نظر

K9K



18687



22760

با پیچاندن میله رزوه دار (5) واشر را خارج کنید.

نصب مجدد

I - مرحله پیش از نصب مجدد

سطح تماس کاسه نمد بر روی میل لنگ و درپوش انتهایی میل لنگ را تمیز کنید.

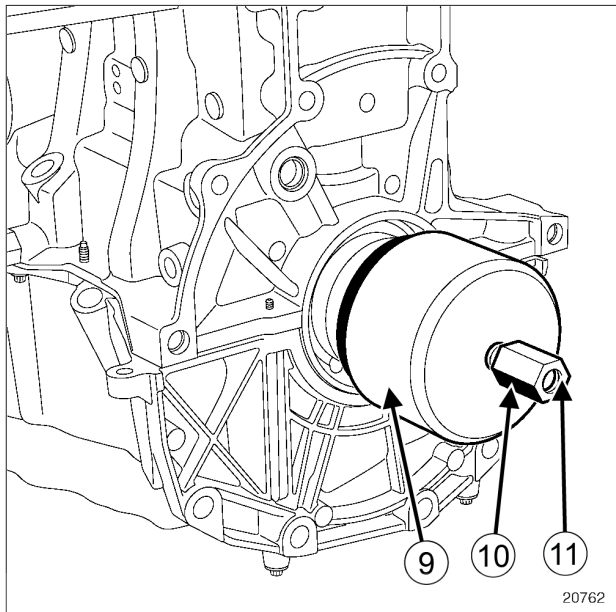
تذکر:

از روغن کاری قسمت بیرونی لبه قبل از نصب اکیداً خودداری کنید.

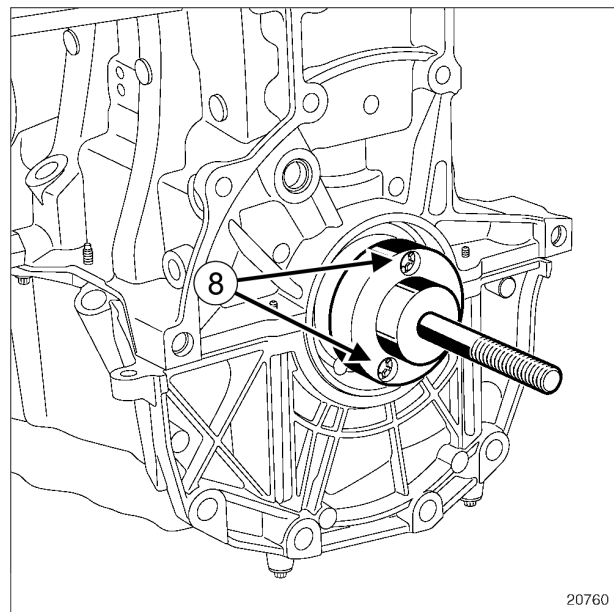
کاسه نمد را به کمک ابزار (Mot. 1585) نصب کنید.

تذکر: تال تعمیرکاران خودرو در ایران این نوع کاسه نمد بسیار آسیب پذیر است.

هنگام تعمیرات، برای گرفتن آن باید حتماً از قسمت محافظ (6) استفاده نمود. برای جلوگیری از نشت روغن، نباید پس از نصب کاسه نمد (7) بر روی موتور، هیچ گونه تماسی با آن برقرار شود.



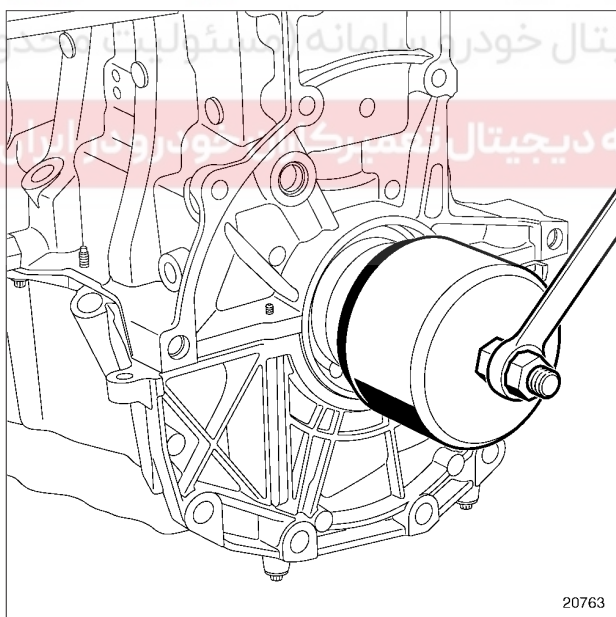
20762



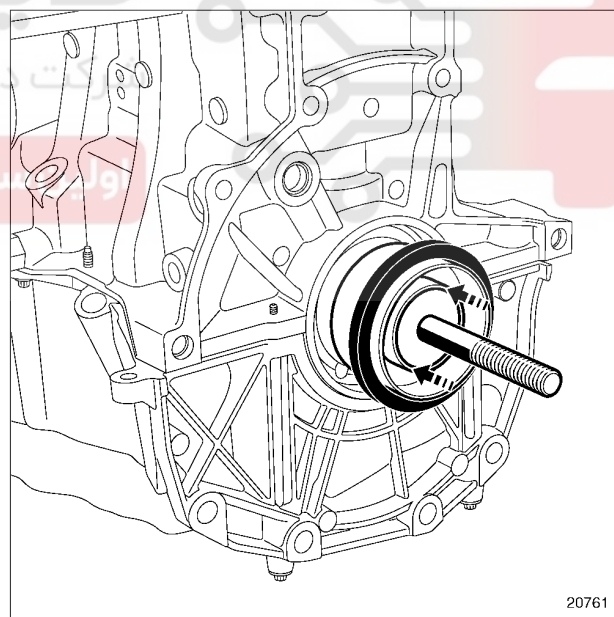
20760

□ درپوش محافظ (9) و مهره (10) ابزار (Mot. 1585) را به نحوی که رزوه (11) مهره سمت خارج موتور قرار گیرد، نصب نمایید.

□ ابزار (Mot. 1585) را به کمک پیچ‌های نصب (8) بر روی میل لنگ قرار دهید.



20763



20761

□ مهره را بپیچانید تا درپوش محافظ بر روی بلوک سیلندر قرار گیرد.

□ کاسه نمد را از قسمت محافظ آن بگیرید و بر روی ابزار (Mot. 1585) نصب کنید، مراقب باشید با کاسه نمد هیچ گونه تماسی برقرار نشود.

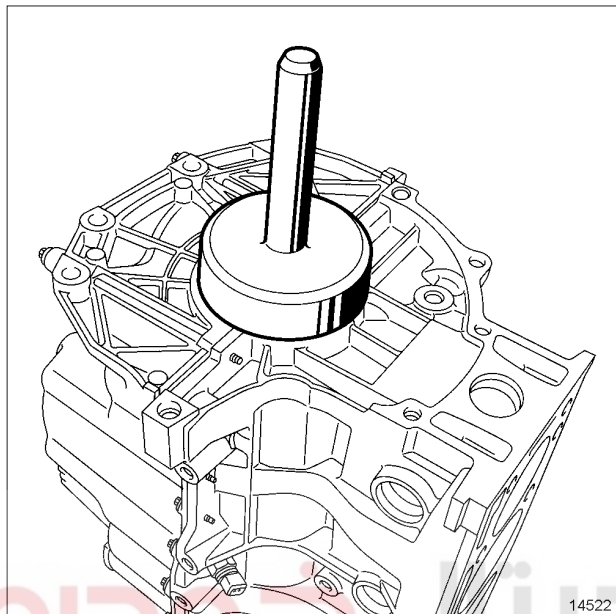
10A

مجموعه موتور و قسمت پایین موتور

کاسه نمد میل لنگ سمت جعبه دنده: باز کردن - نصب مجدد

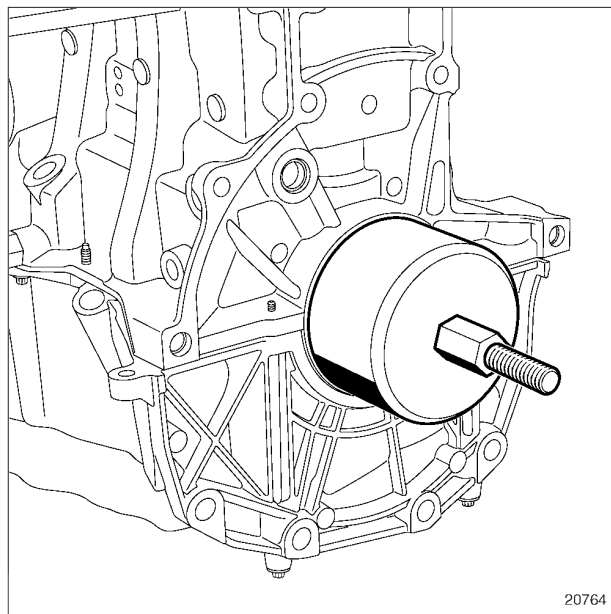
K9K یا K7M یا K7J یا K4M

K4M یا K7J یا K7M

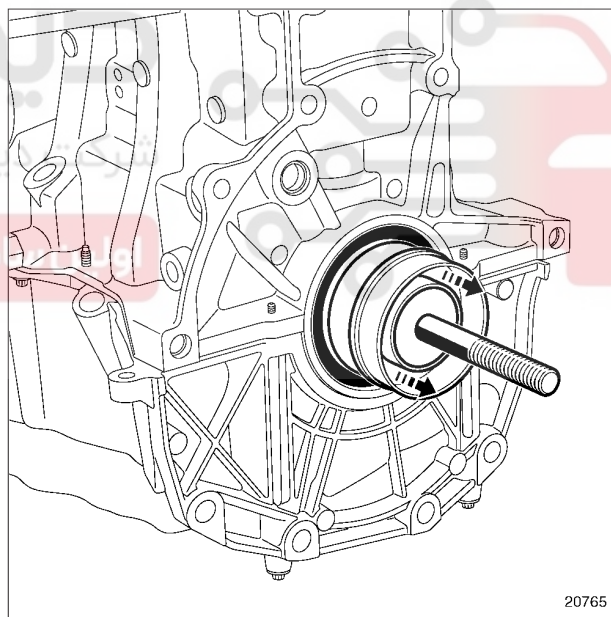


14522

- کاسه نمد میل لنگ سمت فلاپویل را به کمک ابزار ذکر شده نصب کنید.



20764



20765

III - مرحله پایانی

- قطعات زیر را مجدداً نصب کنید:

- فلاپویل (به بخش 10A، مجموعه موتور و قسمت پایین موتور، فلاپویل: باز کردن - نصب مجدد، صفحه 10A-180 مراجعه کنید) (MR 388، 20A، کلاچ)،

- کلاچ (به بخش مکانیزم - دیسک: باز کردن - نصب مجدد مراجعه کنید) (MR 388، 20A، کلاچ)،

- جعبه دنده (به بخش جعبه دنده معمولی: باز کردن - نصب مجدد مراجعه کنید) (MR 388، 21A، جعبه دنده معمولی).

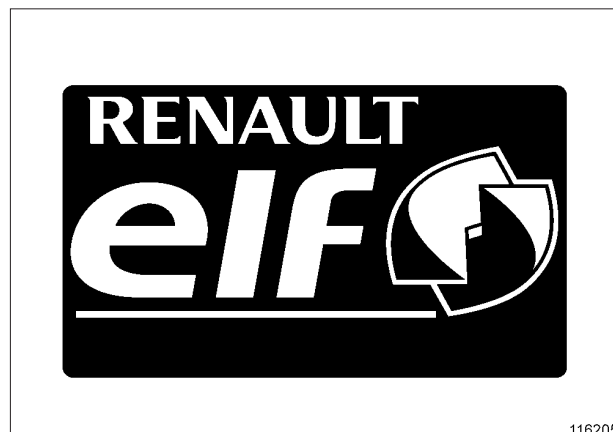
- اتصال باتری را وصل کنید (به بخش باتری: باز کردن - نصب مجدد مراجعه کنید) (MR 388، 80A، باتری).

- مهره، درپوش محافظ، محافظ کاسه نمد و پایه آنرا بیرون بیاورید.

۱ - کیفیت روغن برای خودروهایی که تاریخ ساخت آنها بعد از ۰۸/۱۰/۲۰۰۷ می باشد (با احتساب این تاریخ):

۱ - برای اروپا (آلمان، آندورا، اتریش، بلژیک، دانمارک، اسپانیا، استونی، فنلاند، فرانسه، انگلستان، یونان، مجارستان، ایرلند، ایسلند، ایتالیا، لتونی، لیختن اشتاین، لیتوانی، لوکزامبورگ، نروژ، هلند، لهستان، پرتغال، جمهوری چک، اسلواکی، اسلوانی، سوئد، سوئیس، کروواسی، اسرائیل):

رنو توصیه می کند برای افزودن سطح روغن و یا تعویض آن، از روغن موتور طبق توصیه های زیر استفاده شود:



116205

رنو ELF را توصیه می کند.

درجات گرانی مورد استفاده متناسب با دمای بیرونی (t)			استاندارد	موارد کلی (به جز موارد خاص):
اگر t بیشتر از 30°C - باشد	اگر t بیشتر از 25°C - باشد	اگر t بیشتر از 20°C - باشد		
0W40 یا 0W30	5W40 یا 5W30 یا 0W40 یا 0W30	10W40 یا 5W30 یا 5W40 یا 0W30 یا 0W40	RN0700	- بنزینی اتمسفریک، - E85 اتمسفریک.
0W40	0W40 یا 5W40	0W40 یا 5W40	RN0710	- دیزل بدون صافی ذرات معلق، - دیزل بیولوژیک بدون صافی ذرات معلق، - بنزینی Renault sport، - بنزینی مجهز به توربوشارژر
0W40 یا 0W30	5W40 یا 5W30 یا 0W40 یا 0W30	5W40 یا 5W30 یا 0W40 یا 0W30	RN0720	- دیزل مجهز به صافی ذرات معلق، - دیزل بیولوژیک مجهز به صافی ذرات معلق،
				موارد خاص (به صفحه بعد نیز رجوع شود):
0W40	0W40 یا 5W40	0W40 یا 5W40	RN0710	- موتور G9T با صافی ذرات معلق.
0W40	0W40 یا 5W40	5W40 یا 10W40 یا 0W40	RN0700	- موتور K9K بدون صافی ذرات معلق با سرویس دوره ای رنو هر ۲۰،۰۰۰ کیلومتر یا هر یک سال یک بار.

10A

مجموعه موتور و قسمت پایین موتور روغن موتور: مشخصات

0W30	0W30 یا 5W30	0W30 یا 5W30	ACEA C3 RN720 یا	KANGOO II K9K - بدون صافی ذرات معلق که قدرت موتور آن بیشتر از 100 cv (73kW) باشد، LAGUNA III K9K -
مشخص نشده	5W30	10W30	ACEA E7	MASTER PROPULSION

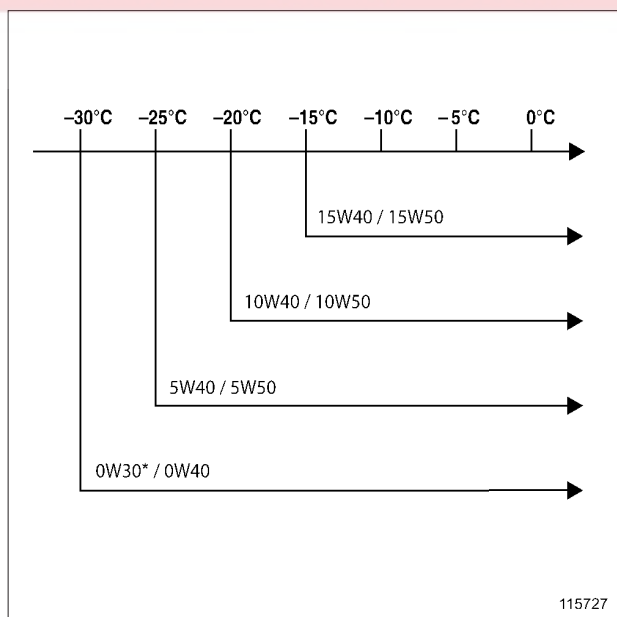
- موارد خاص:

- برای خودروهای RENAULT SPORT و موتورهای F4R مجهز به توربوشارژر، فقط از روغن با استاندارد **ACEA A3** و درجه گرانی **5W40** (یا با درجه گرانی **0W40** متناسب با دمای بیرونی) استفاده کنید.
- برای D4F مجهز به توربوشارژر فقط از روغن با استاندارد **ACEA A3** و با درجه گرانی **5W40** (یا با درجه گرانی **0W40** یا **0W30** متناسب با دمای بیرونی)، یا با استاندارد **ACEA A5** و با درجه گرانی **5W30** (یا با درجه گرانی **0W40** یا **0W30** متناسب با دمای بیرونی) استفاده کنید.

ب - موتورهای دیزلی بدون صافی ذرات معلق:

جز در موارد خاص ذکر شده در زیر، روغن برای افزودن یا تعویض روغن، استفاده از روغن موتور با استاندارد **ACEA B3**، **ACEA B2** یا **ACEA B4** یا در صورت عدم دسترسی به آنها استاندارد **API CF** را توصیه می‌کند.

برای آشنایی با درجه گرانی روغن مورد استفاده، به نمودار زیر مراجعه کنید:



115727

* فقط با استاندارد ACEA

۲ - برای کشورهای DOM:

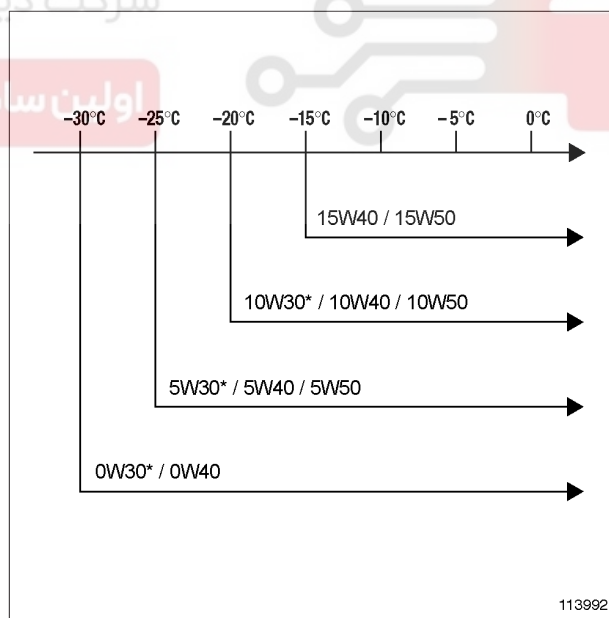
توصیه‌های مربوط به روغن برای کشورهای DOM همان روغن موتورهای توصیه شده برای خودروهایی است که تاریخ ساخت آنها بین ۲۰۰۱/۰۱/۰۱ و ۲۰۰۷/۱۰/۰۸ می‌باشد (بدون احتساب این تاریخ).

۳ - برای سایر کشورها:

الف - موتور بنزینی:

به جز در موارد خاص مشخص شده در زیر، روغن برای تعویض یا افزودن روغن، استفاده از روغن موتور با استاندارد **ACEA A1***، **ACEA A2** یا **ACEA A3*** یا **ACEA A5*** در صورت عدم دسترسی به آنها استاندارد **API SL** یا **API SM** را توصیه می‌کند.

برای آشنایی با درجه گرانی روغن مورد استفاده، به نمودار زیر مراجعه کنید:



113992

* به استثناء انواع موتور مجهز به توربوشارژر و موتورهای RENAULT SPORT.

مجموعه موتور و قسمت پایین موتور روغن موتور: مشخصات

ایسلند، ایتالیا، لتونی، لیختن اشتاین، لیتوانی، لوکزامبورگ، نروژ، هلند، لهستان، پرتغال، جمهوری چک، اسلواکی، اسلوانی، سوئد، سوئیس، کروواسی، اسرائیل) و کشورهای DOM:

تذکر:

روغن‌های با استاندارد RN روغن‌هایی با کیفیت بالاتری نسبت به استاندارد ACEA هستند، به این ترتیب می‌توان از روغن توصیه شده با استاندارد RN، به عنوان جایگزین روغن با استاندارد ACEA استفاده نمود، بر عکس جایگزینی روغن توصیه شده با استاندارد RN با یک استاندارد ACEA ممنوع است (برای شناخت انطباق‌ها به جدول قابلیت جایگزینی روغن‌ها مراجعه کنید).

رنو توصیه می‌کند برای افزودن سطح روغن و یا تعویض آن، از روغن موتور طبق توصیه‌های زیر استفاده شود:

روش استفاده از جدول‌ها:

- هنگامی که درجات گرایی در این جدول توصیه شده‌اند، فقط از این درجات متناسب با دمای بیرونی کشور استفاده نمایید (به نمودارهای واقع در زیر جدول جهت مشخص کردن دماهای استفاده از درجات گرایی رجوع کنید)،

- وقتی که درجات گرایی در جدول مشخص نشده‌اند (وجود یک "X" در خانه مربوطه)، به نمودارهای زیر جدول جهت شناخت درجات گرایی مجاز متناسب با سوخت مصرفی رجوع نمایید.

- موارد خاص:

- در موتورهای ESPACE IV, P9X دیزل بدون صافی ذرات معلق، فقط از روغن با استاندارد B4 و با درجه گرایی 5W40 (یا با درجه گرایی 0W30 یا با درجه گرایی 0W40 متناسب با دمای بیرونی) استفاده کنید،
- در خودروهای LAGUNA III K9K بدون صافی ذرات معلق و LAGUNA III M9R بدون صافی ذرات معلق، از روغن با استاندارد RN710 و با درجه گرایی 5W40 (یا با درجه گرایی 0W40 متناسب با دمای بیرونی) استفاده کنید.

ج - موتورهای دیزلی مجهز به صافی ذرات معلق:

جز در موارد خاص ذکر شده در زیر، رنو برای افزودن یا تعویض روغن استفاده از روغن موتور با استاندارد ACEA C3 و با درجه گرایی 5W30 (یا 0W30 متناسب با دمای بیرونی) را توصیه می‌کند.

- موارد خاص:

- در موتورهای G9T مجهز به صافی ذرات معلق از استاندارد B4 و با درجه گرایی 5W40 (یا با درجه گرایی 0W40 متناسب با دمای بیرونی) استفاده کنید،
- در خودروهای LAGUNA III M9R مجهز به صافی ذرات معلق و KOLEOS M9R مجهز به صافی ذرات معلق، از روغن با استاندارد RN0720 و با درجه گرایی 5W30 یا درجه گرایی 5W40 (یا با درجه گرایی 0W30 یا با درجه گرایی 0W40 متناسب با دمای بیرونی) استفاده کنید.

II - کیفیت روغن برای خودروهایی که تاریخ ساخت آنها بین ۲۰۰۱/۰۱/۰۱ و ۲۰۰۷/۱۰/۰۸ (بدون احتساب این تاریخ) است:

۱ - برای اروپا (آلمان، آندورا، اتریش، بلژیک، دانمارک، اسپانیا، استونی، فنلاند، فرانسه، انگلستان، یونان، مجارستان، ایرلند،

استاندارد ACEA					نوع موتور	خودرو
C3	B4	B3	A5	A3		
			X	X	C3G	TWINGO
			X	X	D4D	
			X	X	D4F	
			X	X	D7D	
			X	X	D7F	

10A

مجموعه موتور و قسمت پایین موتور
روغن موتور: مشخصات

استاندارد ACEA					نوع موتور	خودرو
C3	B4	B3	A5	A3		
			X	X	D4F اتمسفریک	TWINGO II
			فقط یا 5W30 یا 0W30 0W40	فقط یا 5W40 یا 0W30 0W40	D4F مجهز به توربوشارژر	
			X	X	K4M	
			X	X	D7F	
	X				K9K	
			X	X	D4D	
			X	X	D4F	
			X	X	D7D	
			X	X	D7F	
			X	X	E7J	
				فقط یا 5W40 0W40	F4R RENAULT SPORT	
	X	X			F8Q	
	X				F9Q	
			X	X	K4J	
			X	X	K4M	
			X	X	K7J	
			X	X	K7M	
	X				K9K	

استاندارد ACEA					نوع موتور	خودرو
C3	B4	B3	A5	A3		
			X	X	D4F اتمسفریک	
			فقط یا 5W30 یا 0W30 0W40	فقط یا 5W40 یا 0W30 0W40	D4F مجهز به توربوشارژر	
			X	X	K4J	
			X	X	K4M	
			X	X	M4R	
				فقط یا 5W40 0W40	F4R RENAULT SPORT	
	X				K9K بدون صافی ذرات معلق با سرویس رنو هر ۲۰,۰۰۰ کیلومتر یا هر سال یک بار یا هر ۳۰,۰۰۰ کیلومتر یا هر دو سال یک بار	CLIO III
	فقط 5W40 یا 5W50 یا 0W30 0W40				K9K بدون صافی ذرات معلق با سرویس رنو در هر ۳۰,۰۰۰ کیلومتر یا هر یک سال	
فقط یا 5W30 0W30					K9K مجهز به صافی ذرات معلق	
				فقط یا 5W40 0W40	L7X	CLIO V6

10A

مجموعه موتور و قسمت پایین موتور
روغن موتور: مشخصات

استاندارد ACEA					نوع موتور	خودرو
C3	B4	B3	A5	A3		
			X	X	D4F اتمسفریک	MODUS
			فقط یا 5W30 یا 0W30 0W40	فقط یا 5W40 یا 0W30 0W40	D4F مجهز به توربوشارژر	
			X	X	K4J	
			X	X	K4M	
	X				K9K بدون صافی ذرات معلق با سرویس رنو هر ۲۰،۰۰۰ کیلومتر یا هر سال یک بار یا هر ۳۰،۰۰۰ کیلومتر یا هر دو سال یک بار	
	فقط 5W40 یا 5W50 یا 0W30 0W40				K9K بدون صافی ذرات معلق با سرویس رنو در هر ۳۰،۰۰۰ کیلومتر یا هر یک سال	
					K9K مجهز به صافی ذرات معلق	
				فقط یا 5W30 0W30		

10A

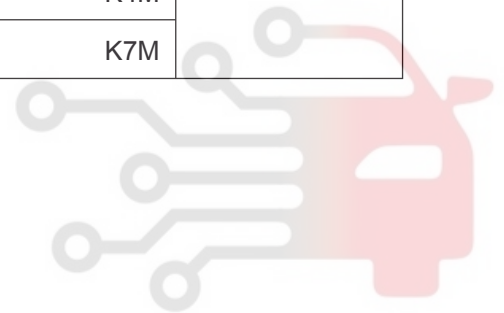
مجموعه موتور و قسمت پایین موتور
روغن موتور: مشخصات

استاندارد ACEA					نوع موتور	خودرو
C3	B4	B3	A5	A3		
			X	X	E7F	MEGANE / SCENIC
			X	X	F3R	
			X	X	F4P	
			X	X	F4R	
			X	X	F5R	
				X	F7R	
	X	X			F8Q	
	X				F9Q	
			X	X	K4J	
			X	X	K4M	
			X	X	K7M	

دیجیتال خودرو

شرکت دیجیتال خودرو سامانه (مسئولیت محدود)

اولین سامانه دیجیتال تعمیرکاران خودرو در ایران



10A

مجموعه موتور و قسمت پایین موتور روغن موتور: مشخصات

استاندارد ACEA					نوع موتور	خودرو
C3	B4	B3	A5	A3		
			X	X	F4R اتمسفریک	
				فقط 5W40 یا 0W40	F4R مجهز به توربوشارژر (به جز RENAULT SPORT)	
				فقط 5W40 یا 0W40	F4R مجهز به توربوشارژر رنو SPORT	
	X				F9Q بدون صافی ذرات معلق با سرویس رنو هر ۲۰,۰۰۰ کیلومتر یا هر سال یک بار یا هر ۳۰,۰۰۰ کیلومتر یا هر دو سال یک بار	MEGANE II / SCENIC II
	فقط 5W40 یا 5W50 یا 0W30 یا 0W40				F9Q بدون صافی ذرات معلق با سرویس رنو در هر ۳۰,۰۰۰ کیلومتر یا هر یک سال	
				فقط 5W30 یا 0W30	F9Q مجهز به صافی ذرات معلق	
			X	X	K4J	
			X	X	K4M	
	X				K9K بدون صافی ذرات معلق با سرویس رنو هر ۲۰,۰۰۰ کیلومتر یا هر سال یک بار یا هر ۳۰,۰۰۰ کیلومتر یا هر دو سال یک بار	

10A

مجموعه موتور و قسمت پایین موتور روغن موتور: مشخصات

استاندارد ACEA					نوع موتور	خودرو
C3	B4	B3	A5	A3		
	فقط 5W40 یا 5W50 یا 0W30 یا 0W40				K9K بدون صافی ذرات معلق با سرویس رنو در هر ۳۰،۰۰۰ کیلومتر یا هر یک سال	MEGANE II / SCENIC II
فقط یا 5W30 0W30					K9K مجهز به صافی ذرات معلق	
	X				M9R بدون صافی ذرات معلق با سرویس رنو در هر ۲۰،۰۰۰ کیلومتر یا هر یک سال	
	فقط 5W40 یا 5W50 یا 0W30 یا 0W40				M9R بدون صافی ذرات معلق با سرویس رنو در هر ۳۰،۰۰۰ کیلومتر یا هر یک سال	
فقط یا 5W30 0W30					M9R مجهز به صافی ذرات معلق	

10A

مجموعه موتور و قسمت پایین موتور
روغن موتور: مشخصات

استاندارد ACEA					نوع موتور	خودرو
C3	B4	B3	A5	A3		
			X	X	F4P	LAGUNA II
			X	X	F4R اتمسفریک	
				فقط یا 5W40 0W40	F4R توربوشارژر (غیر از GT/CELSIUM)	
				فقط یا 5W40 0W40	F4R مجهز به توربوشارژر GT/CELSIUM	
			X	X	F5R	
	فقط یا 5W40 یا 0W40 0W30				F9Q بدون صافی ذرات معلق	
فقط یا 5W30 0W30					F9Q مجهز به صافی ذرات معلق	
	X				G9T بدون صافی ذرات معلق	
	فقط یا 5W40 0W40				G9T مجهز به صافی ذرات معلق	
			X	X	K4M	
			X	X	L7X	
	X				M9R بدون صافی ذرات معلق	
فقط یا 5W30 0W30					M9R مجهز به صافی ذرات معلق	

استاندارد ACEA					نوع موتور	خودرو
C3	B4	B3	A5	A3		
	X	X			G8T	SAFRANE
			X	X	J7R	
			X	X	J7T	
	X	X			J8S	
			X	X	L7X	
			X	X	N7Q	
			X	X	N7U	
	X	X			S8U	
			X	X	Z7X	
				فقط 5W40 یا 0W40	F4R مجهز به توربوشارژر	VELSATIS
	X				G9T بدون صافی ذرات معلق	
	فقط 5W40 یا 0W40				G9T مجهز به صافی ذرات معلق	
	فقط 5W40 یا 0W40 یا 0W30				P9X	
			X	X	V4Y	
	X				M9R بدون صافی ذرات معلق	
					M9R مجهز به صافی ذرات معلق	
				فقط 5W30 یا 0W30		

10A

مجموعه موتور و قسمت پایین موتور
روغن موتور: مشخصات

استاندارد ACEA					نوع موتور	خودرو
C3	B4	B3	A5	A3		
			X	X	F3R	SPACE (I-III)
			X	X	F4R	
	X				F9Q	
	X	X			G8T	
	X				G9T	
			X	X	J6R	
			X	X	J7R	
			X	X	J7T	
	X	X			J8S	
			X	X	L7X	
			X	X	Z7W	
			X	X	Z7X	

شرکت دیجیتال خودرو (مسئولیت محدود)

اولین سامانه دیجیتال تعمیرکاران خودرو در ایران

استاندارد ACEA					نوع موتور	خودرو
C3	B4	B3	A5	A3		
			X	X	F4R اتمسفریک	ESPACE IV
				فقط یا 5W40 یا 0W40	F4R مجهز به توربوشارژر	
	فقط یا 5W40 یا 0W40 یا 0W30				F9Q	
	فقط یا 5W40 یا 0W40 یا 0W30				G9T بدون صافی ذرات معلق	
	فقط یا 5W40 یا 0W40				G9T مجهز به صافی ذرات معلق	
	X				M9R بدون صافی ذرات معلق با سرویس رنو در هر ۲۰،۰۰۰ کیلومتر یا هر یک سال	
	فقط 5W40 یا 5W50 یا 0W30 یا 0W40				M9R بدون صافی ذرات معلق با سرویس رنو در هر ۳۰،۰۰۰ کیلومتر یا هر یک سال	
فقط یا 5W30 یا 0W30					M9R مجهز به صافی ذرات معلق	
	فقط یا 5W40 یا 0W40 یا 0W30				P9X	
			X	X	V4Y	

10A

مجموعه موتور و قسمت پایین موتور
روغن موتور: مشخصات

استاندارد ACEA					نوع موتور	خودرو
C3	B4	B3	A5	A3		
			X	X	F3R	AVANTIME
			X	X	F4R اتمسفريك	
				X	F4R مجهز به توربوشارژر	
	X				F9Q	
	X	X			G8T	
	X				G9T	
			X	X	L7X	
			X	X	Z7X	
			X	X	D4D	
			X	X	D4F	
			X	X	D7D	
			X	X	D7F	
			X	X	E7J	
	X	X			F8Q	
	X				F9Q	
			X	X	K4M	
			X	X	K7J	
			X	X	K7M	
	X				K9K	
				فقط 5W40 یا 0W40	الکتریکی	

استاندارد ACEA					نوع موتور	خودرو
C3	B4	B3	A5	A3		
			X	X	F4R	TRAFIC II
	X				F9Q	
	فقط 5W40 یا 5W50 یا 0W30 یا 0W40				M9R	
	فقط 5W40 یا 5W50 یا 0W30 یا 0W40				G9U بدون صافی ذرات معلق	
فقط یا 5W30 0W30					G9U مجهز به صافی ذرات معلق	
			X	X	F4R	
	X				F9Q	
	X				G9T	
	فقط 5W40 یا 5W50 یا 0W30 یا 0W40				G9U بدون صافی ذرات معلق	
فقط یا 5W30 0W30					G9U مجهز به صافی ذرات معلق	
			X	X	J5R	MASTER
			X	X	J7T	
	X	X			J8S	
	X	X			S8U	
	X				S9U	
	X				S9W	
	X				ZD3	

10A

مجموعه موتور و قسمت پایین موتور روغن موتور: مشخصات

استاندارد ACEA					نوع موتور	خودرو
C3	B4	B3	A5	A3		
			X	X	D4D	LOGAN - SANDERO
			X	X	K4M	
			X	X	K7J	
			X	X	K7M	
	X				K9K	

استاندارد				نوع موتور	خودرو
یا ACEA C3 RN720	RN0700	RN0720	RN0710		
فقط 5W30 یا 0W30				K9K	LAGUNA III
			فقط 5W40 یا 0W40	M9R بدون ذرات صافی معلق	
		فقط 5W30 یا 5W40 یا 0W30 یا 0W40		M9R به صافی ذرات معلق	
	فقط 10W40 یا 5W30 یا 5W40 یا 0W30 یا 0W40			K4M	
	فقط 10W40 یا 5W30 یا 5W40 یا 0W30 یا 0W40			M4R	
			فقط 5W40 یا 0W40	F4R مجهز به توربوشارژر	

الف - موتور بنزینی:

برای شناخت روغن مورد استفاده متناسب با دمای بیرونی، به نمودار
زیر رجوع کنید:

تذکر:

اگر روغن موتوری با این کیفیت دیگر موجود نمی باشد، به پاراگراف "جدول قابلیت جایگزینی روغن ها" مراجعه کنید.

تذکر:

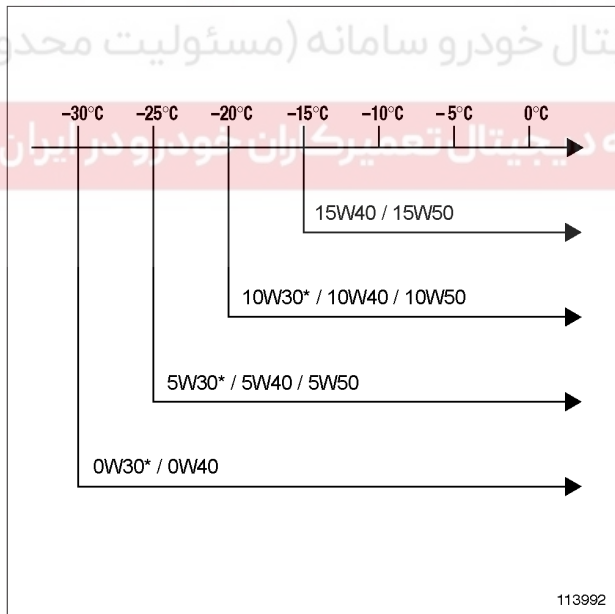
روغن های دارای استاندارد ACEA B1 در هیچ صورتی نباید برای موتورهای دیزلی استفاده شوند.

۲- برای سایر کشورها:

الف - موتور بنزینی:

رنو برای تعویض و یا افزودن روغن استفاده از روغن موتور با استاندارد ACEA A1*، ACEA A3، ACEA A5* یا در صورت عدم دسترسی به آنها استاندارد ACEA A2، API SL، API SJ یا API SM را توصیه می کند.

برای آشنایی با درجه گرانی روغن مورد استفاده، به نمودار زیر مراجعه کنید:

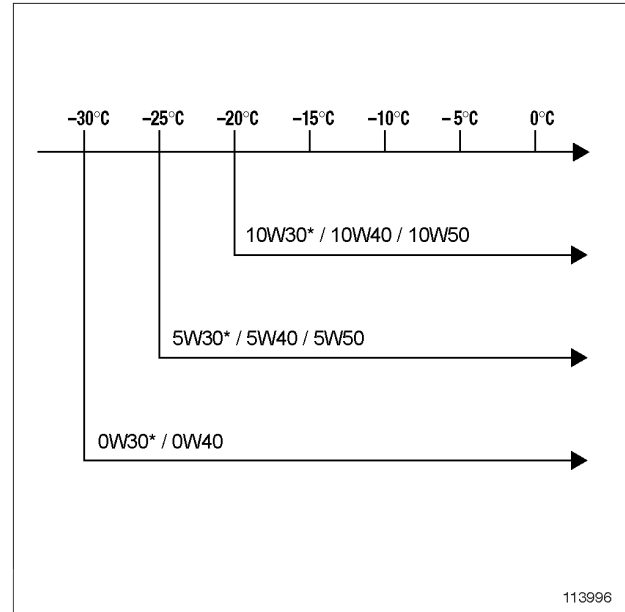


113992

* به استثناء انواع موتور مجهز به توربوشارژر، F4R، F7R، F7P، RENAULT SPORT، F4R، RENAULT SPORT، L7X RENAULT SPORT و SPORT مجهز به توربوشارژر

- موارد خاص:

- برای CLIO L7X، CLIO F4R RENAULT SPORT، MEGANE II F4R، RENAULT SPORT توربوشارژر، RENAULT SPORT، موتورهای F4R مجهز به توربوشارژر، LAGUNA F4R مجهز به توربوشارژر GT/، CELSIUM و KANGOO الکتریکی، فقط از روغن با

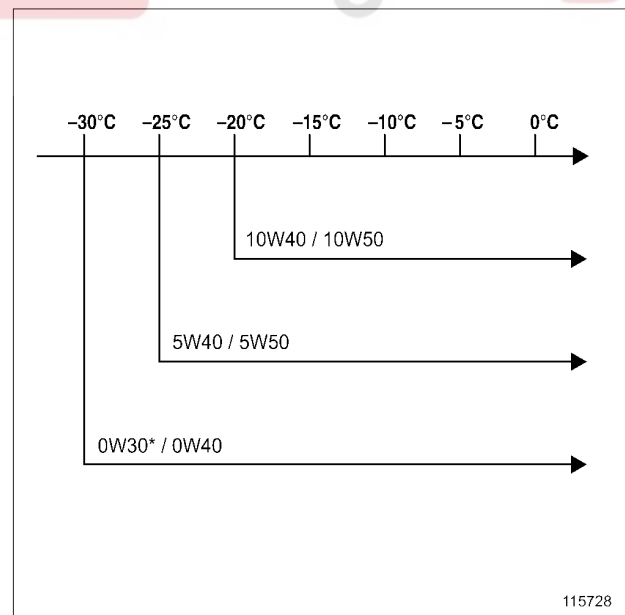


113996

* به استثناء انواع موتور مجهز به توربوشارژر، F4R، F7R، F7P، RENAULT SPORT، F4R، RENAULT SPORT، L7X RENAULT SPORT و SPORT مجهز به توربوشارژر

ب - موتور دیزلی:

برای شناخت روغن مورد استفاده متناسب با دمای بیرونی، به نمودار زیر رجوع کنید:



115728

* فقط با استاندارد ACEA B4 یا ACEA C3

مجموعه موتور و قسمت پایین موتور روغن موتور: مشخصات

- در موتورهای F9Q مجهز به صافی ذرات معلق، موتورهای M9R مجهز به صافی ذرات معلق، موتورهای K9K مجهز به صافی ذرات معلق، موتورهای G9U مجهز به صافی ذرات معلق، فقط از روغن با استاندارد ACEA C3 و با درجه گرانی 5W30 (یا با درجه گرانی 0W30 متناسب با دمای بیرونی) استفاده کنید.
- در LAGUNA III 1.5 dCi بدون صافی ذرات معلق و LAGUNA III 2.0 dCi بدون صافی ذرات معلق، از روغن با استاندارد RN0710 و با درجه گرانی 5W40 (یا 0W40 متناسب با دمای بیرونی) استفاده کنید.
- در LAGUNA III 2.0 dCi مجهز به صافی ذرات معلق، فقط از روغن با استاندارد RN0720 و با درجه گرانی 5W40 (یا 5W30 یا 0W30 متناسب با دمای بیرونی) استفاده نمایید.

۳ - جدول قابلیت جایگزینی روغن‌ها:

الف - استانداردهای ACEA/RN

تذکر:

روغن‌های با استاندارد RN روغن‌هایی با کیفیت بالاتری نسبت به استاندارد ACEA هستند، به این ترتیب می‌توان از روغن توصیه شده با استاندارد RN به عنوان جایگزین روغن با استاندارد ACEA استفاده نمود، بر عکس، جایگزینی روغن توصیه شده با استاندارد RN با یک استاندارد ACEA ممنوع است.

توجه

درجات گرانی مورد استفاده با استاندارد RN همان درجاتی هستند که در ابتدا با استاندارد ACEA توصیه شده‌اند.

استاندارد ACEA می‌تواند جایگزین آن شود	استاندارد RN که استاندارد
ACEA A3 بر روی موتور اتمسفریک	RN0700
ACEA A3 بر روی موتور مجهز به توربوشارژر	RN0710
ACEA A5	RN0700
ACEA B3	RN0710
ACEA B4	RN0710
ACEA C3	RN0720

استاندارد ACEA A3 و با درجه گرانی 5W40 (یا با درجه گرانی 0W40 متناسب با دمای بیرونی) استفاده نمایید.

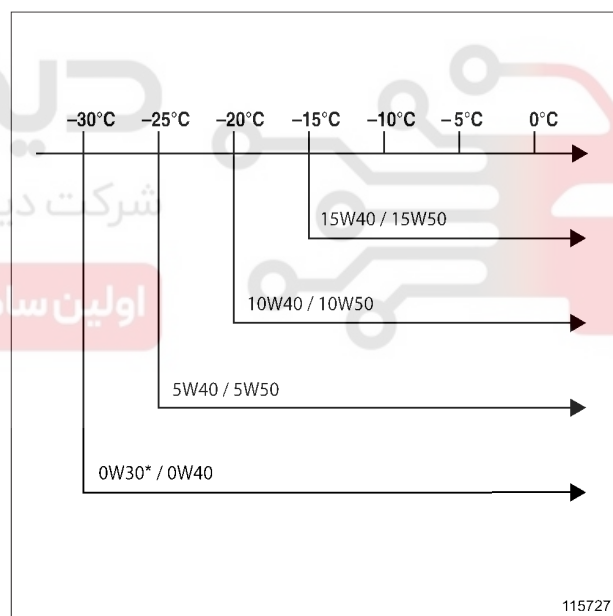
- برای D4F مجهز به توربوشارژر فقط از روغن با استاندارد ACEA A3 و با درجه گرانی 5W40 (یا با درجه گرانی 0W40 یا 0W30 متناسب با دمای بیرونی)، یا با استاندارد ACEA A5 و با درجه گرانی 5W30 (یا با درجه گرانی 0W40 یا 0W30 متناسب با دمای بیرونی) استفاده کنید.

ب - موتور دیزلی:

رنو برای افزودن یا تعویض روغن، استفاده از روغن موتور با استاندارد ACEA B3، ACEA B4، ACEA C3* یا در صورت عدم دسترسی به آنها، استاندارد ACEA B2 یا API CF را توصیه می‌کند.

* نباید از روغن‌های با استاندارد ACEA C3 جز در موارد خاص زیر استفاده شود.

برای آشنایی با درجه گرانی روغن مورد استفاده، به نمودار زیر مراجعه کنید:



115727

* فقط با استاندارد ACEA

- موارد خاص:

- در موتورهای G9T مجهز به صافی ذرات معلق، فقط از روغن با استاندارد B4 و با درجه گرانی 5W40 (یا با درجه گرانی 0W40 متناسب با دمای بیرونی) استفاده کنید.

- در موتورهای LAGUNA II F9Q، P9X بدون صافی ذرات معلق، ESPACE IV دیزلی بدون صافی ذرات معلق، فقط از روغن با استاندارد B4 و با درجه گرانی 5W40 (یا با درجه گرانی 0W30 یا 0W40 متناسب با دمای بیرونی) استفاده نمایید.

III - کیفیت روغن برای خودروهایی که تاریخ ساخت آنها قبل از ۲۰۰۱/۰۱/۰۱ می باشد:

تذکر:

اگر روغن موتوری با این کیفیت دیگر موجود نمی باشد، به پاراگراف "جدول قابلیت جایگزینی روغن ها" مراجعه کنید.

تذکر:

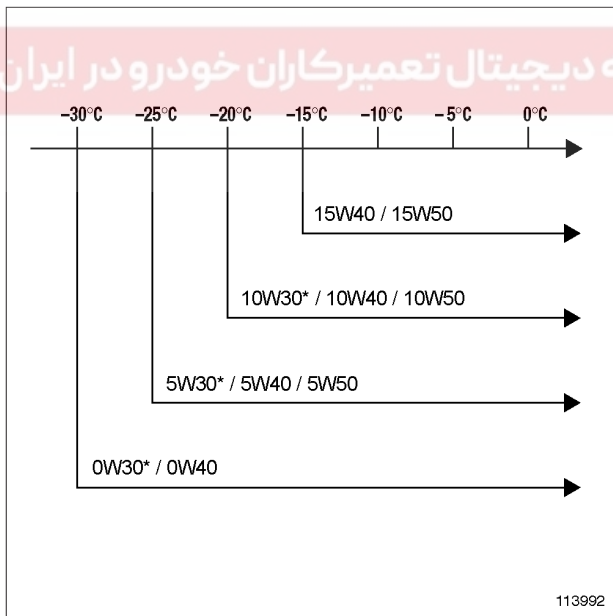
روغن های دارای استاندارد ACEA B1 در هیچ صورتی نباید برای موتورهای دیزلی استفاده شوند.

۱- برای اروپا (آلمان، آندورا، اتریش، بلژیک، دانمارک، اسپانیا، استونی، فنلاند، فرانسه، انگلستان، یونان، مجارستان، ایرلند، ایسلند، ایتالیا، لتونی، لیختن اشتاین، لیتوانی، لوکزامبورگ، نروژ، هلند، لهستان، پرتغال، جمهوری چک، اسلواکی، اسلوانی، سوئد، سوئیس، کروواسی، اسرائیل):

الف - موتور بنزینی:

رنو برای افزایش و نیز تعویض روغن، استفاده از روغن با استاندارد ACEA A2 یا ACEA A1* را توصیه می کند (روغنی که مصرف سوخت را کاهش می دهد).

درجه گرانی روغن مورد استفاده با توجه به میانگین دمای بیرون:



113992

* به جز موتورهای مجهز به توربوشاژر، F7P و F7R.

نمونه استفاده:

خودرو یک CLIO III K9K مجهز به صافی ذرات معلق است، روغن توصیه شده 5W30 یا 0W30 با استاندارد ACEA C3 می باشد، در نتیجه می توان آنرا با یک روغن دارای استاندارد RN0720 جایگزین نمود، درجه گرانی مورد استفاده باید همان درجه توصیه شده برای استاندارد ACEA C3 باشد در واقع از 5W30 یا 0W30 (متناسب با دمای بیرونی) می توان استفاده نمود.

ب - استاندارد ACEA:

حداقل استاندارد لازم برای تعویض روغن	استاندارد	
ACEAA3 یا ACEAA5*	ACEAA1*	بنزین
ACEAA3	ACEAA2	
-	ACEAA3	
ACEAA3	ACEAA5*	
ACEA B3 یا ACEA B5*	ACEA B1*	دیزل
ACEA B3	ACEA B2	
ACEA B4	ACEA B3	
-	ACEA B4	
ACEA B4	ACEA B5*	
-	ACEA C3	

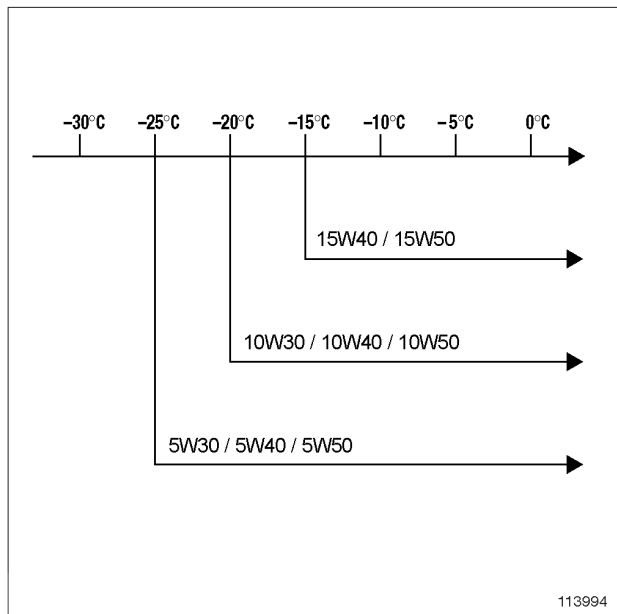
* روغنی که مصرف سوخت را کاهش می دهد.

ج - استاندارد API:

حداقل استاندارد لازم برای جایگزینی روغن	استاندارد	
API SJ	API SH	بنزینی
API SL	API SJ	
API SM	API SL	
-	API SM	
-	API CF	دیزل

10A

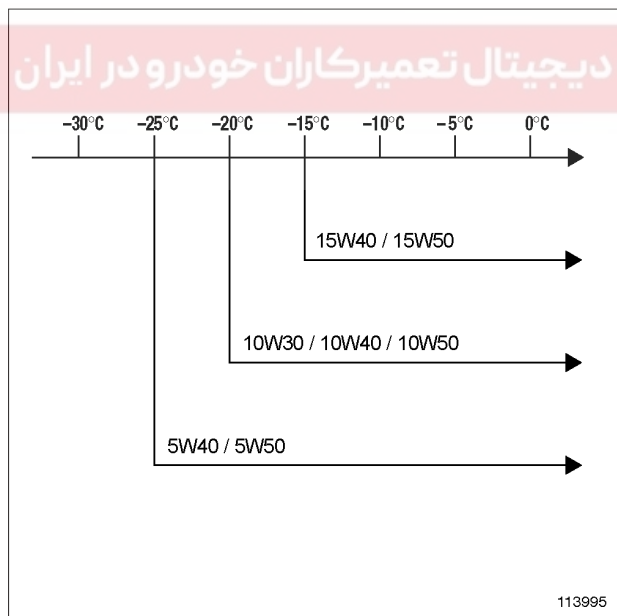
مجموعه موتور و قسمت پایین موتور روغن موتور: مشخصات



113994

ب - موتور دیزلی:

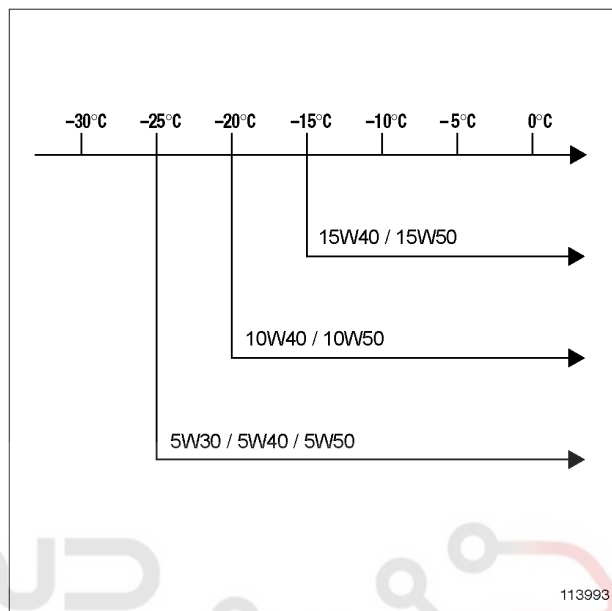
رنو برای افزودن یا تعویض روغن، استفاده از روغن با استاندارد **API CF** را توصیه می کند. درجه گرانی روغن مورد استفاده با توجه به میانگین دمای بیرون:



113995

ب - موتور دیزلی:
رنو برای افزودن و نیز تعویض روغن، استفاده از روغن با استاندارد **ACEA B2** را توصیه می کند.

درجه گرانی روغن مورد استفاده با توجه به میانگین دمای بیرون:



113993

تذکر:

اگر روغن موتوری با این کیفیت دیگر موجود نمی باشد، به پاراگراف "جدول قابلیت جایگزینی روغن ها" مراجعه کنید.

تذکر:

روغن های دارای استاندارد **ACEA B1** در هیچ صورتی نباید برای موتورهای دیزلی استفاده شوند.

۲ - برای سایر کشورها:

الف - موتور بنزینی:

رنو برای افزودن و نیز تعویض روغن، استفاده از روغن با استاندارد **API SH** یا **API SJ** را توصیه می کند.

درجه گرانی روغن مورد استفاده با توجه به میانگین دمای بیرون:

۳ - جدول قابلیت جایگزینی روغن‌ها:

الف - استاندارد CCMC:

حداقل استاندارد لازم برای جایگزینی روغن	استاندارد	
ACEAA2	CCMC G4	بنزین
ACEAA2	CCMC G5	
ACEAA2	CCMC PD2	دیزل

ب - استاندارد ACEA:

حداقل استاندارد لازم برای جایگزینی روغن	استاندارد	
ACEAA3 یا ACEAA5*	ACEAA1*	بنزین
ACEAA3	ACEAA2	
-	ACEAA3	
ACEAA3	ACEAA5*	
ACEA B3 یا ACEA B5*	ACEA B1*	دیزل
ACEA B3	ACEA B2	
ACEA B4	ACEA B3	
-	ACEA B4	
ACEA B4	ACEA B5*	
-	ACEA C3	

* روغنی که مصرف سوخت را کاهش می‌دهد.

ج - استاندارد API:

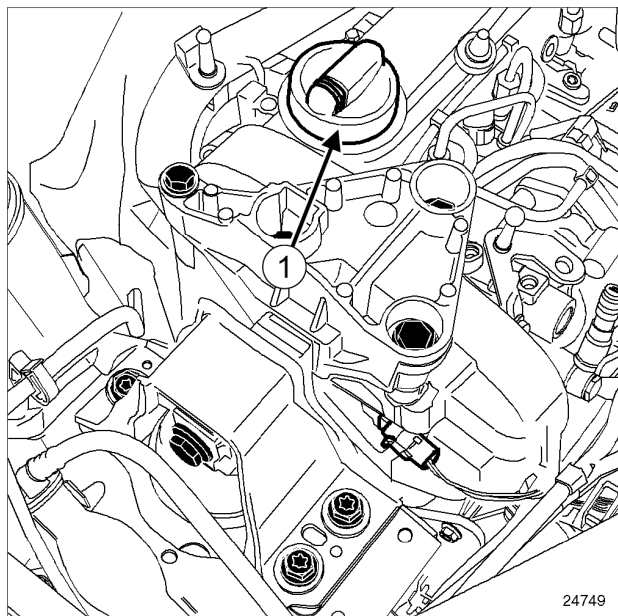
حداقل استاندارد لازم برای جایگزینی روغن	استاندارد	
API SJ	API SH	بنزین
API SL	API SJ	
API SM	API SL	
-	API SM	
-	API CF	دیزل

دیجیتال خودرو
شرکت دیجیتال خودرو سامانه (مسئولیت محدود)
اولین سامانه دیجیتال تعمیرکاران خودرو در ایران

10A**مجموعه موتور و قسمت پایین موتور**

روغن موتور: تخلیه - پر کردن

K9K یا K7M یا K7J یا K4M یا D4D

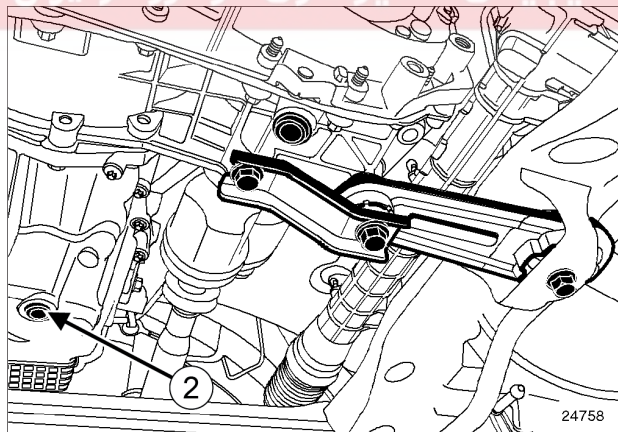


24749

□ درپوش (1) مخزن روغن را باز کنید.

K9K یا K4M

□ سینی محافظ زیر موتور را باز کنید.



24758

□ پیچ تخلیه روغن (2) را به کمک ابزار (Mot. 1018) باز کنید.

□ تا تخلیه کامل روغن موتور منتظر بمانید.

II - پر کردن

□ واشر درپوش تخلیه روغن را حتماً تعویض نمایید.

ابزار مخصوص مورد نیاز

Mot. 1018 آچار مربع شکل تخلیه روغن موتور،
۸ میلیمتری.

گشتاور محکم کردن

پیچ تخلیه **25 N.m**

پیچ سینی محافظ زیر موتور **8,5 Nm**

موتور	ظرفیت متوسط روغن (اندازه گیری به کمک گیج روغن) (لیتر)	
	تعویض روغن تعویض فیلتر روغن	تعویض روغن همراه با تعویض فیلتر روغن
D4D	3,8	4
K9K	4,0	4,10
K7J	3,2	3,3
K7M	3,2	3,3
K4M	4,7	4,8

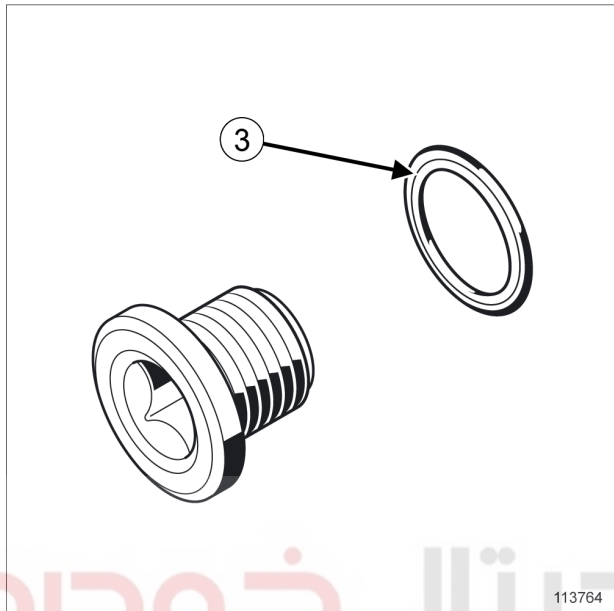
I - تعویض روغن

□ خودرو را روی جک بالا بردن دو ستون قرار دهید (به بخش خودرو: بکسل کردن و بالا بردن مراجعه کنید) (MR 388، 02A، 02A).
وسایل بالا بردن خودرو.

D4D یا K4M یا K7J یا K7M یا K9K

D4D

واشر مسی



113764

❑ شکاف (3) واشر را به طرف پیچ تخلیه روغن قرار دهید.

شرکت دیجیتال خودرو سامانه (مسئولیت محدود)

اولین سامانه دیجیتال تعمیرکاران خودرو در ایران

❑ درپوش تخلیه روغن را مجدداً نصب کنید.

❑ درپوش تخلیه روغن را با گشتاور (25 N.m) محکم کنید.

❑ روغن ریخته شده بر روی کارتس روغن را با یک پارچه تمیز کنید.

K9K یا K4M

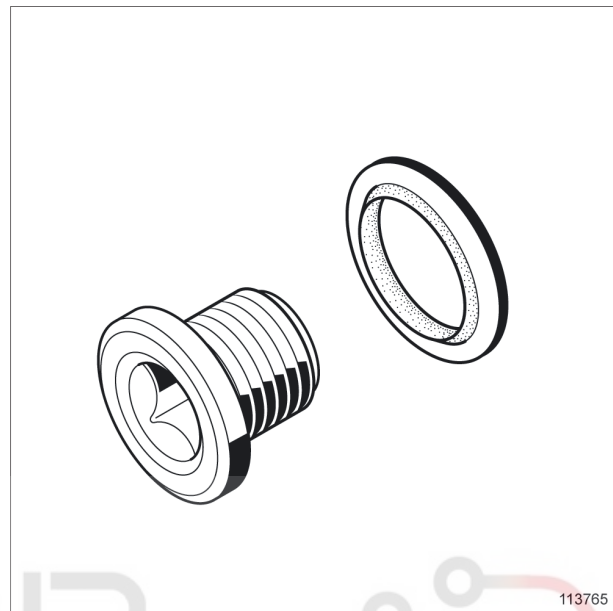
❑ سینی محافظ زیر موتور را نصب کنید.

پیچ‌های سینی محافظ زیر موتور را با گشتاور (8,5 Nm) محکم کنید.

❑ مخزن روغن موتور را پر کنید.

K9K یا K7M یا K7J یا K4M

واشر خاص با یک طرف از جنس لاستیک



113765

❑ واشر جدید پیچ تخلیه روغن را نصب کنید (جهت خاصی برای نصب در نظر گرفته نشده است).

10A

مجموعه موتور و قسمت پایین موتور

روغن موتور: تخلیه - پر کردن

D4D یا K4M یا K7J یا K7M یا K9K

❑ الزاماً پس از پر کردن روغن موتور، قبل از اندازه گیری با گیج روغن، حداقل ۱۰ دقیقه زمان برای همسطح شدن روغن در نظر بگیرید.

توجه

حتماً میزان روغن موتور را با گیج روغن اندازه گیری کنید.

توجه داشته باشید که سطح روغن نباید از نشانه حداکثر تعیین شده بر روی گیج روغن بگذرد (درغیراین صورت این امکان وجود دارد که موتور از بین برود).

قبل از تحویل خودرو به مشتری، در صورت لزوم میزان روغن را به سطح مناسب برسانید.

❑ میزان سطح روغن موتور را بررسی کنید.

❑ درپوش مخزن روغن را نصب کنید.

دیجیتال خودرو

شرکت دیجیتال خودرو سامانه (مسئولیت محدود)

اولین سامانه دیجیتال تعمیرکاران خودرو در ایران



❑ فیلتر روغن را ۳/۴ دور محکم کنید.

III - مرحله پایانی

❑ مقدار روغن موتور را تا هم سطح شدن با نشانه گیج روغن اضافه نمایید (به بخش 10A، مجموعه موتور و قسمت پایین موتور، روغن موتور: تخلیه - پر کردن، صفحه 10A-38 مراجعه نمایید).

ابزار مخصوص مورد نیاز

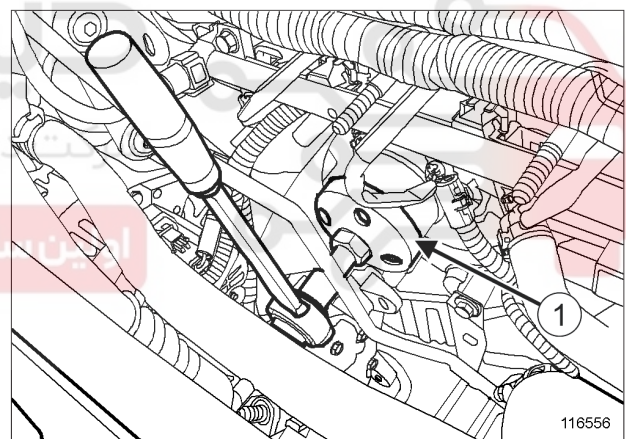
Mot. 1329
آچار مخصوص باز کردن فیلتر روغن
با قطر ۷۶ میلیمتر.

باز کردن

I - مرحله پیش از باز کردن

- ❑ خودرو را روی جک بالا برد و ستون قرار دهید (به بخش خودرو: بکسل کردن و بالا بردن مراجعه کنید) (02A، MR 388، وسایل بالا بردن خودرو).
- ❑ روغن موتور را تخلیه کنید (به بخش 10A، مجموعه موتور و قسمت پایین موتور، روغن موتور: تخلیه - پر کردن، صفحه 10A-38 مراجعه نمایید).
- ❑ محافظ ریل سوخت رسانی را باز کنید.

II - مرحله باز کردن قطعه مورد نظر



116556

- ❑ ابزار (Mot. 1329) (1) را با یک گیره روی فیلتر روغن قرار دهید.
- ❑ فیلتر روغن را باز کنید.

نصب مجدد

I - مرحله پیش از نصب مجدد

- ❑ واشر آب بندی فیلتر نو را به روغن موتور آغشته نمایید.

II - مرحله نصب قطعه مورد نظر

- ❑ فیلتر روغن را ببیچانید تا واشر فیلتر روغن با موتور در تماس قرار گیرد.

روش اندازه گیری مقدار مصرف روغن

۱ - افزایش سطح روغن تا میزان حداکثر



تذکر:

عملیات باید هنگامی که موتور گرم است، بعد از به کار افتادن مجموعه فن انجام شود.

 موتور را خاموش کنید. برای تخلیه کامل روغن به درون کارتر روغن ۲ دقیقه صبر کنید. سطح روغن را با گیج اندازه گیری بررسی کنید. روغن را تا رسیدن سطح "MAXI" افزایش دهید. برای اطمینان از اینکه تا بررسی بعدی درپوش مخزن روغن و پیچ تخلیه باز نشده اند، بروی هر دو آنها با رنگ علامت گذاری کنید.

۲ - رانندگی مشتری

 از مشتری بخواهید حدود ۲۰۰۰ کیلومتر، بدون رسیدن به سطح "MINI" روغن موتور، رانندگی کند.

۳ - افزایش مجدد سطح روغن



تذکر:

عملیات باید هنگامی که موتور گرم است، بعد از به کار افتادن مجموعه فن انجام شود.

 موتور را خاموش کنید. برای تخلیه کامل روغن به درون کارتر روغن ۲ دقیقه صبر کنید. سطح روغن را با گیج اندازه گیری بررسی کنید. روغن را تا رسیدن سطح "MAXI" افزایش دهید. مقدار روغن اضافه شده و مسافت طی شده از آخرین زمان صفر کردن کیلومترشمار را یادداشت کنید.

۴ - اندازه گیری میزان مصرف روغن

 مصرف روغن = مقدار روغن اضافه شده (به لیتر) / مقدار مسافت پیموده شده (به هزار کیلومتر).

10A

مجموعه موتور و قسمت پایین موتور فشار روغن: بررسی

K9K یا K7M یا K7J یا K4M یا D4D

I - مرحله پیش از باز کردن

توجه

حتماً میزان روغن موتور را با گیج روغن اندازه گیری کنید.
توجه داشته باشید که سطح روغن نباید از نشانه حداکثر تعیین شده بر روی گیج روغن بگذرد (درغیراین صورت این امکان وجود دارد که موتور از بین برود).

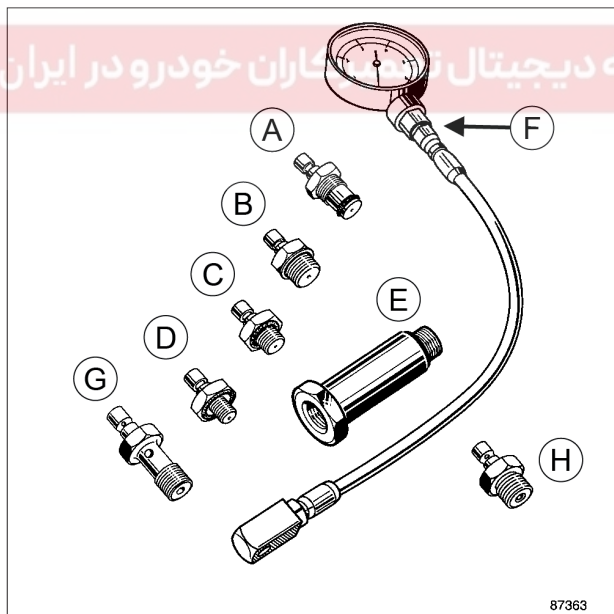
قبل از تحویل خودرو به مشتری، در صورت لزوم میزان روغن را به سطح مناسب برسانید.

تذکر:

حتماً پس از پر کردن روغن موتور، قبل از اندازه گیری با گیج روغن، حداقل ۱۰ دقیقه زمان برای هم سطح شدن روغن در نظر بگیرید.

II - بررسی

حسگر فشار روغن را باز کنید (به بخش 10A، مجموعه موتور و قسمت پایین موتور، حسگر فشار روغن: باز کردن - نصب مجدد، صفحه 10A-54 مراجعه نمایید).



87363

ابزار (Mot. 836-05) مجهز به سرپوش‌های مناسب را به کمک ابزار (Mot. 1495-01) یا یک پین راهنما به طول ۲۲ میلی‌متر در محل حسگر فشار روغن موتور جایگزین کنید.

خودرو را روشن کنید.

ابزار مخصوص مورد نیاز

Mot. 836-05	مجموعه ابزار اندازه‌گیری فشار روغن.
Mot. 1495-01	پین راهنمای ۲۲ میلی‌متر برای باز کردن - نصب مجدد سنسور اکسیژن.

جدول فشار روغن:

موتور	حداقل فشار روغن (bar)		حداکثر فشار روغن (bar)
	دور آرام	دور ۳۰۰۰ در دقیقه	
D4D	1,5	3,9	5,3
K7J, K7M	1,3	3,7	5,0

موتور	حداقل فشار روغن (bar)		حداکثر فشار روغن (bar)
	دور آرام	دور ۴۰۰۰ در دقیقه	
K4M	0,5	3,1	4,4
K9K	0,8	3,4	5,2

سرپوش‌های مورد استفاده:

موتور	سرپوش‌ها
D4D	C + F
K4M, K7J, K7M, K9K	E + C + F

10A

مجموعه موتور و قسمت پایین موتور فشار روغن: بررسی

D4D یا K4M یا K7J یا K7M یا K9K

- مراقب فشار روغن موتور در مدت بالا رفتن دمای روغن باشید (حدود 80°C یا هنگام فعال شدن مجموعه فن برای اولین بار) این مقدار نباید کمتر از مقدار فشار در دور آرام باشد.
- در صورتی که فشار روغن کمتر از فشار در دور آرام بود، موارد زیر را بررسی کنید:
 - فیلتر روغن مسدود نشده باشد،
 - رسوب یا براده فلز در روغن موتور وجود نداشته باشد،
 - اجزاء محرک و وضعیت پمپ روغن معیوب نباشند.
- مقدار فشار روغن را با مقادیر مشخص شده در جدول زیر مقایسه کنید.
- موتور را خاموش کنید.
- ابزار (Mot. 836-05) مجهز به سرپوش‌ها را باز کنید.
- حسگر فشار روغن را مجدداً نصب کنید (به بخش 10A، مجموعه موتور و قسمت پایین موتور، حسگر فشار روغن: باز کردن - نصب مجدد، صفحه 10A-54 مراجعه نمایید).
- روغن ریخته شده را با یک پارچه تمیز کنید.
- حداقل به مدت ۱۰ دقیقه صبر کنید.
- میزان سطح روغن موتور را با گیج روغن اندازه گیری کنید.
- در صورت لزوم روغن موتور را به سطح مناسب برسانید (به بخش 10A، مجموعه موتور و قسمت پایین موتور، روغن موتور: مشخصات، صفحه 10A-17 مراجعه نمایید) (اطلاعه فنی 6013A، 04A، روانسازها).
- با اطمینان از عدم وجود نشتی برروی حسگر فشار روغن، خودرو را روشن کنید.

اولین سامانه دیجیتال تعمیرکاران خودرو در ایران

- حسگر فشار روغن را با گشتاور (32 N.m) محکم کنید.

II - مرحله پایانی

- اتصال الکتریکی حسگر فشار روغن را وصل کنید.
- سینی محافظ زیر موتور را نصب کنید.
- اتصال باتری را وصل کنید (به بخش باتری: باز کردن - نصب مجدد رجوع نمایید) (80A، MR 388، باتری).

گشتاور محکم کردن

32 N.m

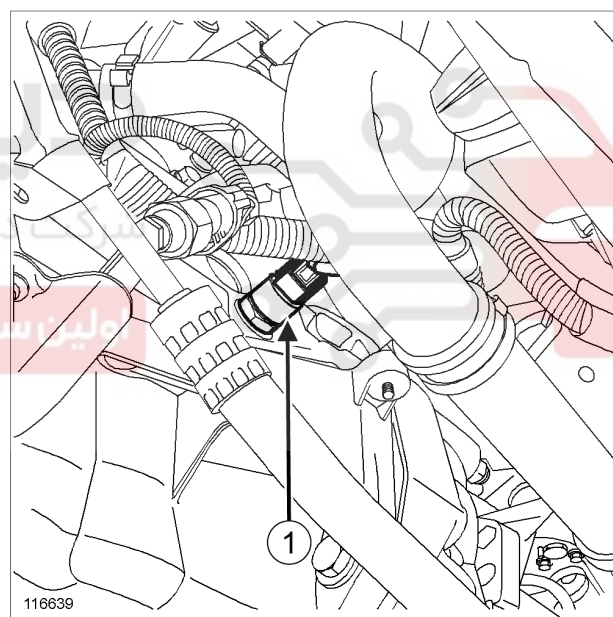
حسگر فشار روغن

باز کردن

I - مرحله پیش از باز کردن

- خودرو را روی جک بالا بردن دو ستون قرار دهید (به بخش خودرو: بکسل کردن و بالا بردن مراجعه کنید) (02A، MR 388، وسایل بالا بردن خودرو).
- اتصال باتری را جدا کنید (به بخش باتری: باز کردن - نصب مجدد مراجعه کنید) (80A، MR 388، باتری).
- سینی محافظ زیر موتور را باز کنید.

II - مرحله باز کردن قطعه مورد نظر



116639

- اتصال الکتریکی سوئیچ (1) مربوط به اندازه گیری فشار روغن را جدا کنید.
- حسگر فشار روغن را باز کنید.

نصب مجدد

I - مرحله نصب قطعه مورد نظر

- روغن طرف اتصال حسگر فشار روغن بر روی بلوک سیلندر را پاک کنید.
- حسگر فشار روغن را نصب کنید.

10A

مجموعه موتور و قسمت پایین موتور مجموعه موتور - جعبه دنده: باز کردن - نصب مجدد

K4M

گشتاور محکم کردن	
21 N.m	بست‌های نگهدارنده لوله اگزوز روی کاتالیست کانورتور
21 N.m	پیچ لوله فشار ضعیف فرمان هیدرولیک روی رام
21 N.m	پیچ لوله سیستم فرمان هیدرولیک روی تکیه گاه جعبه دنده
21 N.m	پیچ لوله سیستم فرمان هیدرولیک روی جعبه دنده
21 N.m	پیچ لوله فرمان هیدرولیک بلوک سیلندر
8 N.m	پیچ‌های لوله‌های تهویه مطبوع کمپرسور سیستم تهویه مطبوع
8 N.m	پیچ پایه نگهدارنده لوله تهویه مطبوع روی کمپرسور
280 N.m	مهره‌های توبی چرخ

ابزار مخصوص مورد نیاز	
Rou. 604-01	ابزار لازم برای ثابت نگه داشتن توبی‌ها.
Mot. 1202-01	ابزار مخصوص برای بست لاستیکی (نوع بزرگ).
Mot. 1202-02	ابزار مخصوص برای بست لاستیکی (نوع کوچک).
Mot. 1448	ابزار مخصوص بلند برای بست‌های لاستیکی.
Tav. 476	ابزار مخصوص باز کردن سبک.
Mot. 1453	ابزار نگهدارنده موتور با قابلیت تنظیم، و تسمه‌های نگهدارنده.
Mot. 1390	ابزار برای باز کردن - نصب مجدد سیستم نیروی محرک.
Tav. 1747	میله‌های رزوه دار برای کار بر روی رام.

باز کردن

گشتاور محکم کردن

105N.m	پیچ رام
27,5 N.m	پیچ میله کنترل روی جعبه دنده
27,5 N.m	پیچ میله کنترل روی دسته دنده
105N.m	پیچ دنده شانه‌ای فرمان بر روی رام
21 N.m	پیچ‌های فوقانی پایه‌های نگهدارنده رام
105N.m	پیچ‌های پایه‌های کمک فنر
37 N.m	مهره‌های سبک‌های فرمان
105N.m	پیچ‌های کالیبرهای ترمز
21 N.m	پیچ کابل اتصال بدنه روی جعبه دنده

تذکر:

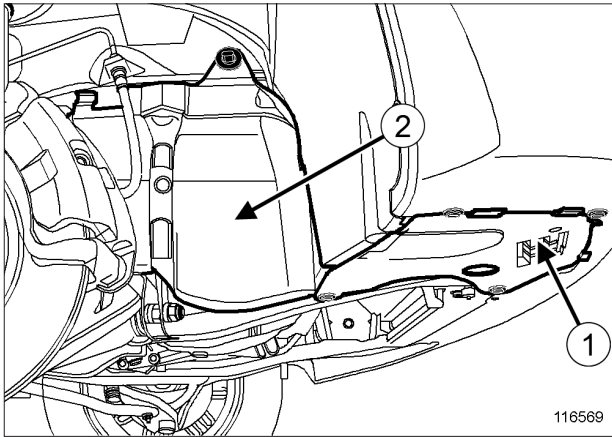
برای باز کردن مجموعه "موتور- جعبه دنده"، باید کل مجموعه "موتور- جعبه دنده - سیستم انتقال قدرت - اکسل - رام" را باز کنید.

تذکرات مهم

خودرو را به کمک تسمه ایمنی روی بالابر ببندید تا هنگام بالا بردن تعادل آن حفظ شود.

تذکرات مهم

در حین انجام عملیات حتماً دستکش مخصوص بپوشید.



116569

116569

□ قطعات زیر را باز کنید:

- اجزاء نگهدارنده (1)،

- شلگیرهای جانبی (2).

□ روغن قسمت‌های زیر را تخلیه کنید:

- در صورت لزوم روغن موتور (به بخش 10A، مجموعه موتور و قسمت پایین موتور، روغن موتور: تخلیه - پر کردن، صفحه 10A-38 مراجعه کنید)،

- روغن جعبه دنده (به بخش روغن جعبه دنده معمولی: تخلیه - پر کردن مراجعه کنید) (MR 388، 21A، جعبه دنده معمولی)، یا (به بخش روغن جعبه دنده اتوماتیک: تخلیه - پر کردن رجوع نمایید) (MR 388، 23A، جعبه دنده اتوماتیک)،

- مدار سیستم خنک کننده (به بخش 19A، سیستم خنک کننده، مدار سیستم خنک کننده: تخلیه - پر کردن، صفحه 19A-14 مراجعه نمایید).

□ خودرو را روی جک بالا بردن دو ستون قرار دهید (به بخش خودرو: بکسل کردن و بالا بردن مراجعه کنید) (MR 388، 02A، وسایل بالا بردن خودرو).

□ برای بستن خودرو با تسمه ایمنی (به بخش خودرو: بکسل کردن و بالا بردن مراجعه نمایید) (MR 388، 02A، وسایل بالا بردن خودرو).

تهویه مطبوع

□ مدار گاز کولر را تخلیه کنید (به بخش سیستم تهویه مطبوع: مواد مصرفی لازم برای تعمیرات مراجعه نمایید) (MR 388، 62A، سیستم تهویه مطبوع).

□ قطعات زیر را باز کنید:

- لوله ورودی فیلتر هوا،

- باتری (به بخش باتری: باز کردن - نصب مجدد مراجعه کنید) (MR 388، 80A، باتری)،

- تشدید کننده هوا (رزونانس) (به بخش 12A، مخلوط سوخت و هوا، تشدید کننده هوا (رزونانس): باز کردن - نصب مجدد، صفحه 12A-5 مراجعه کنید)،

- محفظه فیلتر هوا (به بخش 12A، مخلوط سوخت و هوا، محفظه فیلتر هوا: باز کردن - نصب مجدد، صفحه 12A-10 مراجعه نمایید)،

- محافظ ریل سوخت،

- محفظه باتری،

- واحد کنترل الکترونیکی موتور (به بخش 17B، سیستم سوخت رسانی بنزین، واحد کنترل الکترونیکی موتور: باز کردن - نصب مجدد، صفحه 17B-21 مراجعه کنید).

□ فیوزها و رله‌های سیم کشی موتور را از پایه‌های نگهدارنده آنها بر روی جعبه فیوزها و رله‌های درون محفظه موتور، جدا نمایید.

□ سیم کشی روی پایه محفظه باتری موتور را جدا کنید.

□ دسته سیم و فیوزها و رله‌های جدا شده را بر روی موتور قرار دهید.

□ قطعات زیر را باز کنید:

- چرخ‌های جلو (به بخش چرخ: باز کردن - نصب مجدد مراجعه کنید) (MR 388، 35A، چرخ‌ها و لاستیک‌ها)،

- مهره‌های تویی چرخ به کمک ابزار (Rou. 604-01)،

- سینی محافظ زیر موتور،

- سپر جلو (به بخش سپر جلو: باز کردن - نصب مجدد مراجعه نمایید) (MR 389، 55A، محافظ‌های بیرونی).

فرمان هیدرولیک

اتصالات زیر را جدا کنید:

- شیلنگ فشار ضعیف روی پمپ فرمان هیدرولیک به کمک ابزار (Mot. 1202-02)، (Mot. 1202-01) یا (Mot. 1448) و تخلیه مدار،

- اتصال الکتریکی سوئیچ فشار سیستم فرمان هیدرولیک.

قطعات زیر را باز کنید:

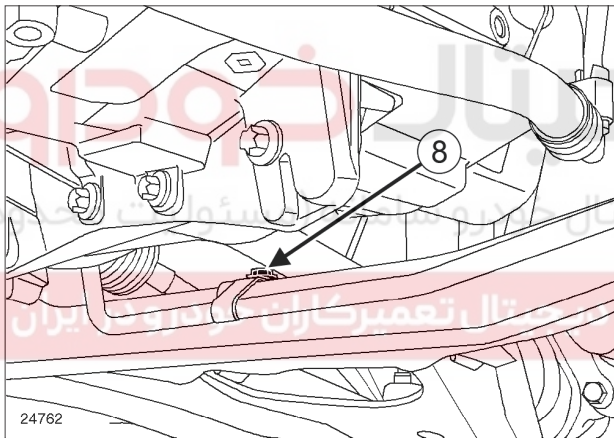
- مخزن روغن فرمان هیدرولیک،

- لوله فشار قوی روی پمپ فرمان هیدرولیک،

- لوله فشار ضعیف روی مخزن روغن به کمک ابزار (Mot. 1202-02)، (Mot. 1202-01) یا (Mot. 1448)،

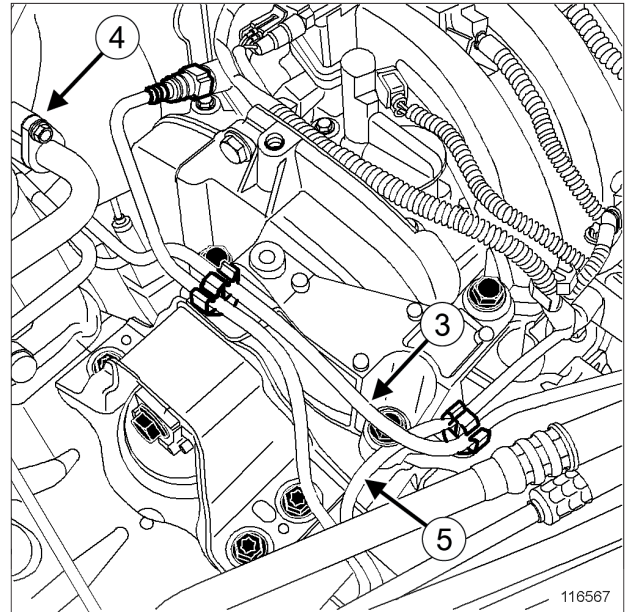
- پیچ بست لوله فشار قوی روی بلوک سیلندر.

لوله‌های سیستم فرمان هیدرولیک را از روی پایه مجموعه فن جدا کنید.



24762

پیچ (8) لوله فشار ضعیف فرمان هیدرولیک روی قسمت فوقانی رام را باز کنید.



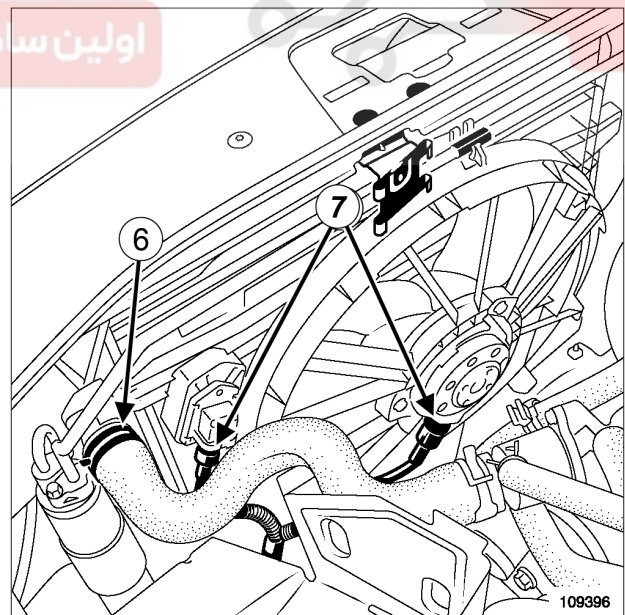
116567

قطعات زیر را جدا کنید:

- لوله سوخت رسانی (3) روی ریل سوخت رسانی،

- لوله بازیافت بخارات بنزین (4)،

- سیم اتصال الکتریکی شیر برقی بازیافت بخارات بنزین (5) روی شیر برقی.



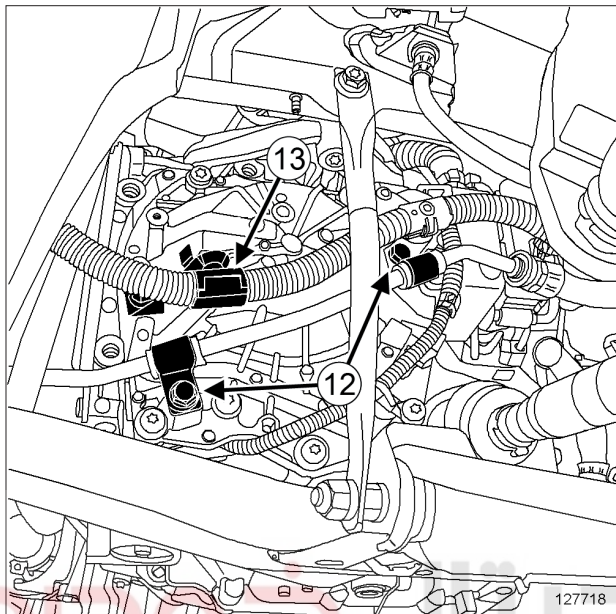
109396

قطعات زیر را جدا کنید:

- شیلنگ فوقانی خنک کننده (6) روی رادیاتور،

- اتصالات الکتریکی (7) مجموعه فن رادیاتور.

DP0، و فرمان هیدرولیک



127718

□ پیچ‌های لوله فشار قوی روی جعبه دنده را در محل (12) باز کنید.

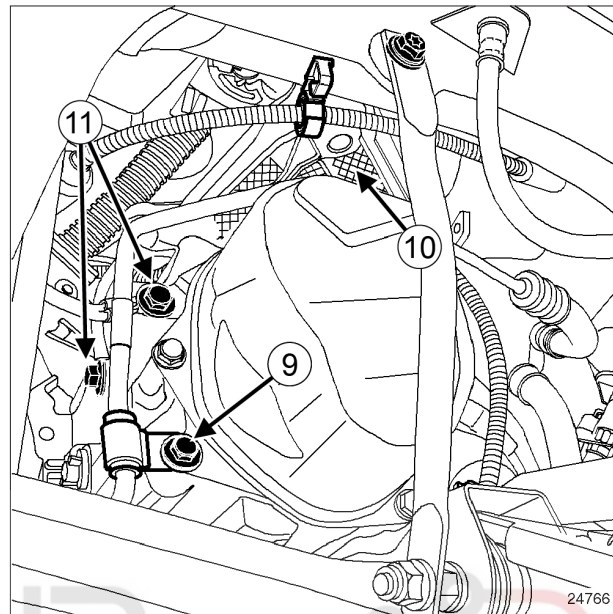
شرکت دیجیتال خودرو سامانه (مسئولیت محدود)

اولین سامانه دیجیتال تعمیرکاران خودرو در ایران

DP0

□ پیچ (13) دسته سیم الکتریکی روی جعبه دنده را باز کنید.

JH3 یا JR5، و فرمان هیدرولیک



24766

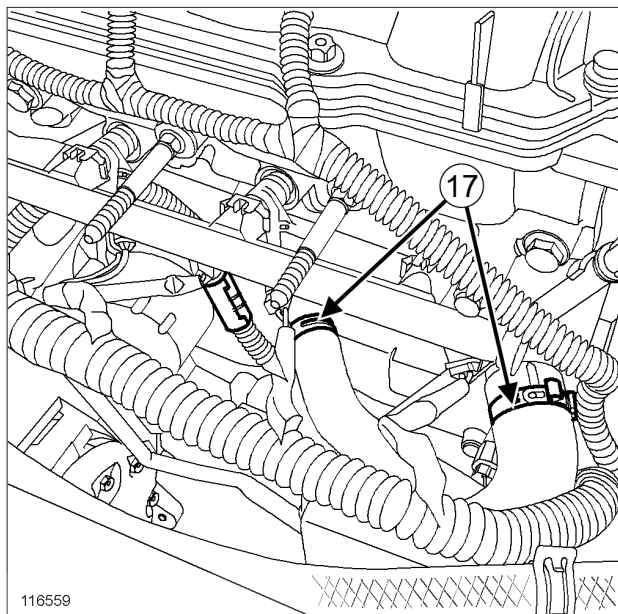
□ پیچ‌های لوله فشار قوی را از روی قسمت‌های زیر باز کنید:

- جعبه دنده در محل (9)،
- تکیه گاه جعبه دنده در محل (10)،

JR5 یا JH3

□ پیچ‌های (11) کابل اتصال بدنه روی پوسته جعبه دنده را باز کنید.

تهویه مطبوع



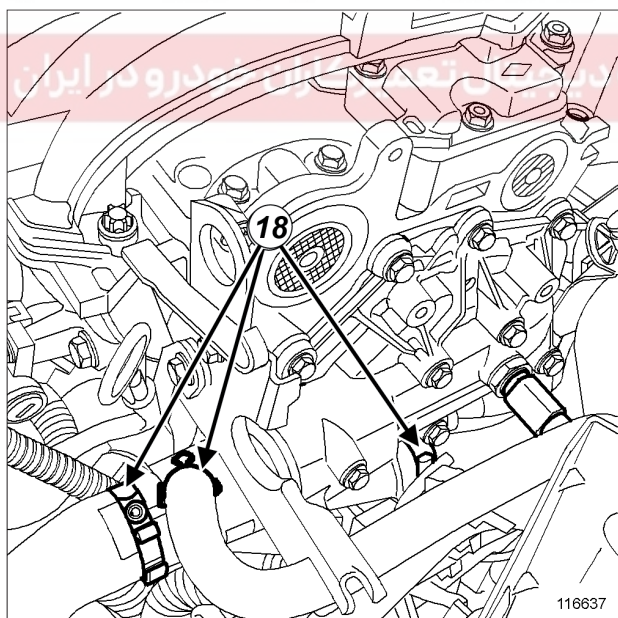
116559

116559

اتصالات زیر را جدا کنید:

- شیلنگ‌های خنک کننده را در محل (17) روی لوله ورودی آب،

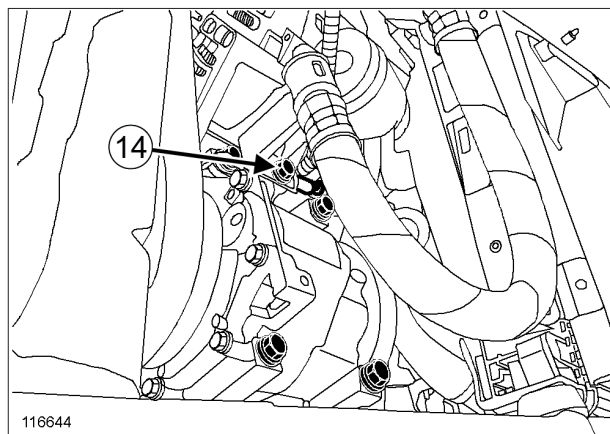
- لوله کاهنده فشار روی توزیع کننده ورودی.



116637

116637

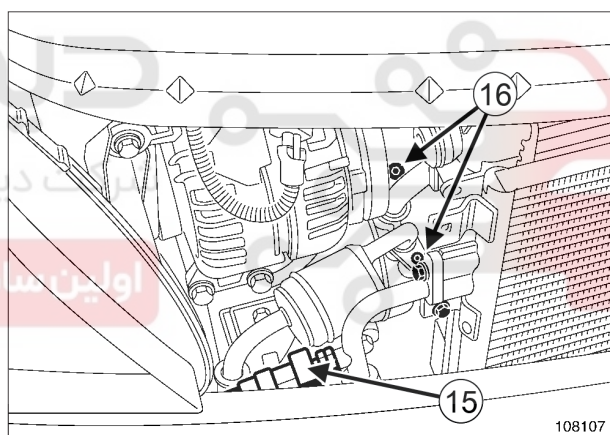
شیلنگ‌های خنک کننده (18) روی محفظه خروجی آب را جدا نمایید.



116644

116644

پایه نگهدارنده (14) لوله تهویه مطبوع روی کمپرسور را باز کنید.



108107

108107

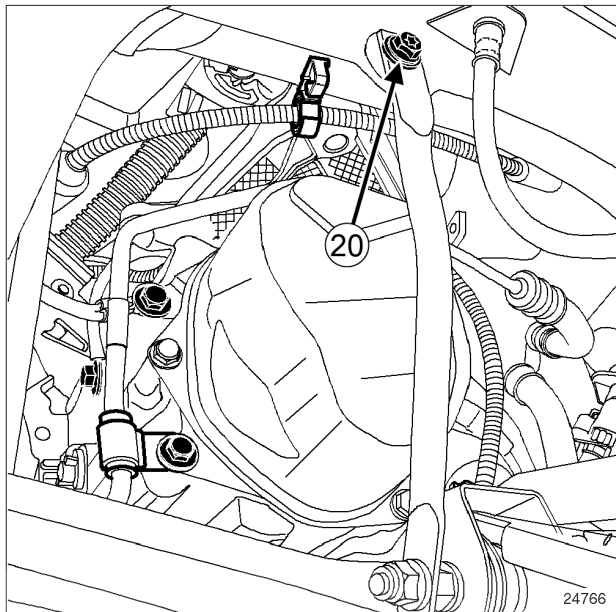
اتصال الکتریکی سنسور فشار (15) سیستم تهویه مطبوع را باز کنید.

پیچ‌های (16) لوله‌های تهویه مطبوع روی کمپرسور را باز کنید.

لوله‌های تهویه مطبوع روی کمپرسور را جدا کنید.

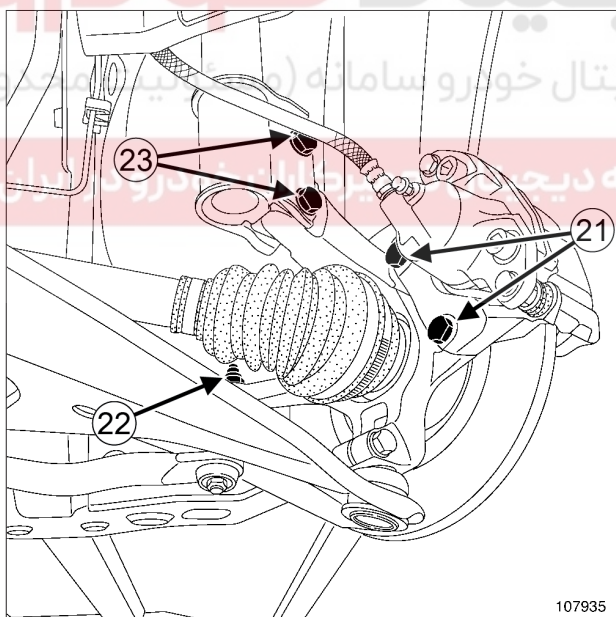
تذکر:

الزاماً درپوش‌های روی لوله‌ها را برای جلوگیری از ورود رطوبت به درون مدار، در محل خود قرار دهید.



24766

□ پیچ‌های قسمت فوقانی (20) پایه‌های نگهدارنده رام را باز کنید.

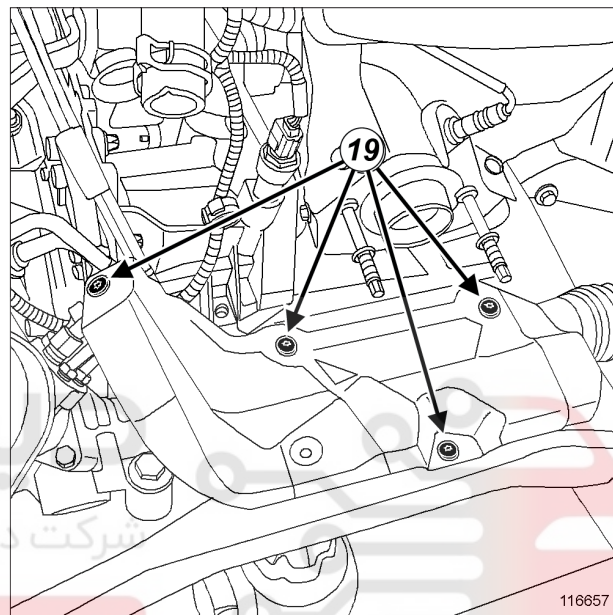


107935

□ قطعات زیر را باز کنید:

- پیچ‌های پایه کالیپر ترمز (21) را باز کنید و آنها را بر روی کمک فنرها قرار دهید،
- سیبک‌های فرمان (22) را به کمک ابزار (Tav. 476) باز کنید،
- پیچ‌های (23) پایه‌های کمک فنرها را باز کنید.

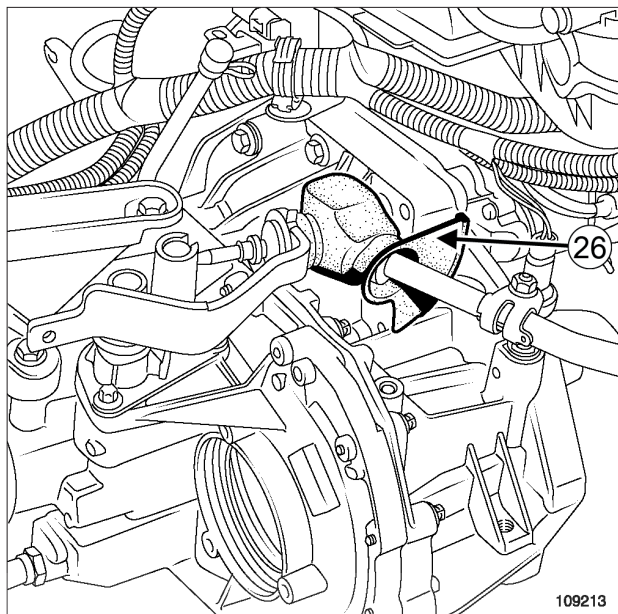
□ شیلنگ‌ها را از روی خنک کننده روغن جعبه دنده اتوماتیک جدا کنید (به بخش خنک کننده روغن جعبه دنده: باز کردن - نصب مجدد مراجعه نمایید)



116657

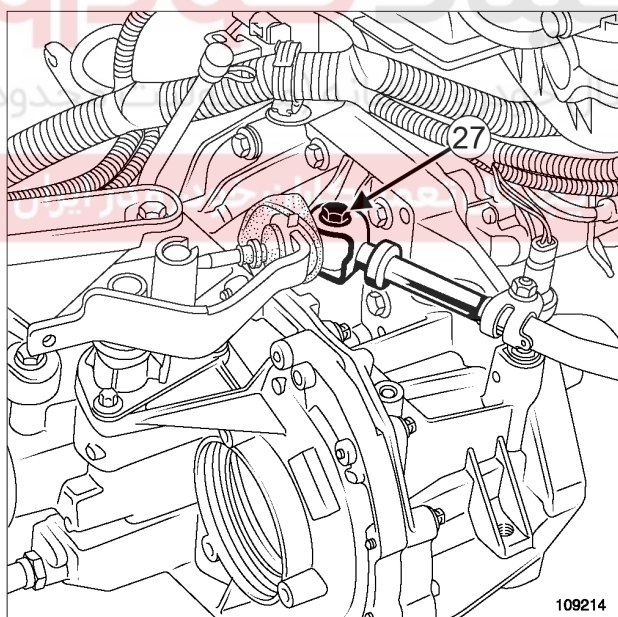
□ قطعات زیر را باز کنید:

- پیچ‌های (19) محافظ حرارتی روی جعبه فرمان،
- محافظ حرارتی روی جعبه فرمان،
- دو پیچ نصب دنده شانه‌ای فرمان بر روی رام.
- دنده شانه‌ای فرمان را به بدنه وصل کنید.



109213

□ محافظ لاستیکی (26) اهرم کنترل جعبه دنده را جدا کنید.



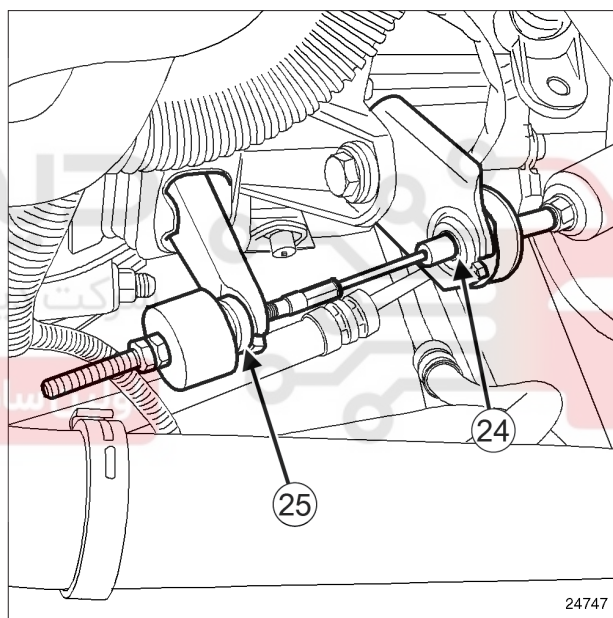
109214

□ پیچ (27) پایه اهرم کنترل جعبه دنده را باز کنید.

فرمان هیدرولیک

- سیستم انتقال قدرت سمت چپ را با چرخاندن تویی چرخ از آن خارج کنید.
- سیستم انتقال قدرت جلو سمت چپ طرف چرخ را باز کنید (به بخش سیستم انتقال قدرت چرخ جلو سمت چپ: باز کردن - نصب مجدد مراجعه کنید).
- لوله فشار ضعیف فرمان هیدرولیک را از روی پوسته جعبه دنده بگذرانید.

JH3



24747

- قطعات زیر را جدا کنید:
- کابل کلاچ از نگهدارنده سیم (24).
- کابل کلاچ از دو شاخه کلاچ (25).

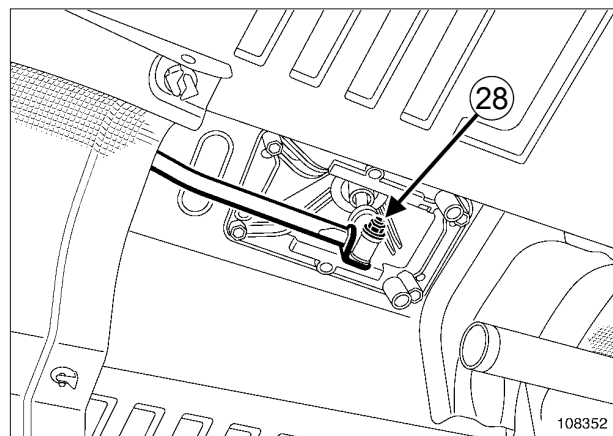
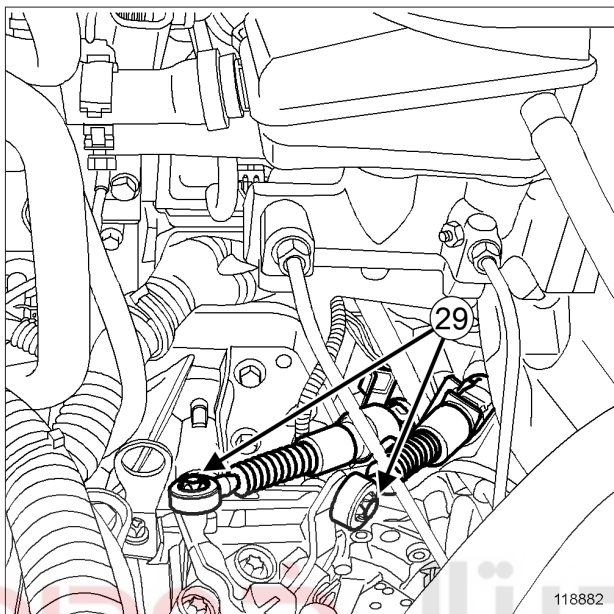
10A

مجموعه موتور و قسمت پایین موتور

مجموعه موتور - جعبه دنده: باز کردن - نصب مجدد

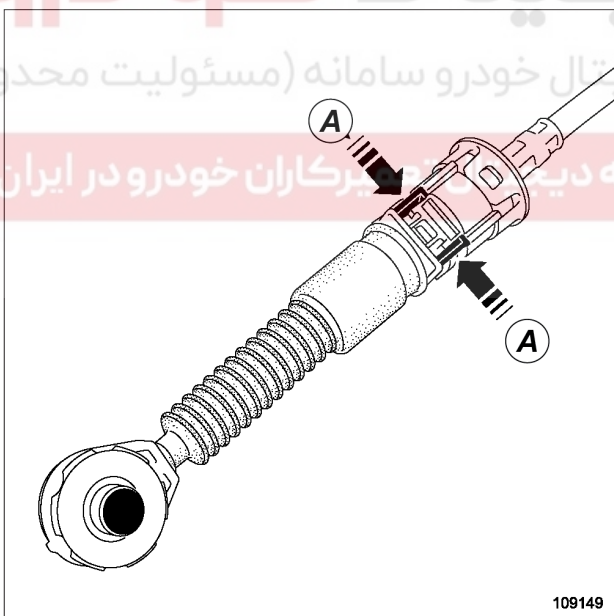
K4M

JR5



□ قطعات زیر را باز کنید:

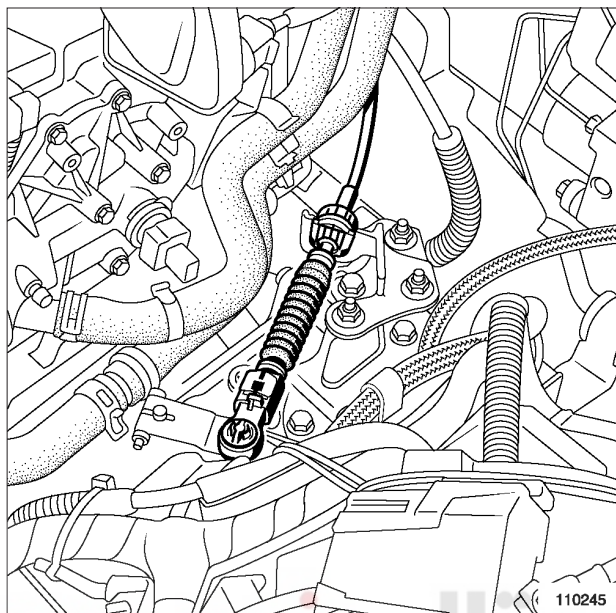
- پیچ (28) میله کنترل جعبه دنده،
- میله کنترل جعبه دنده.



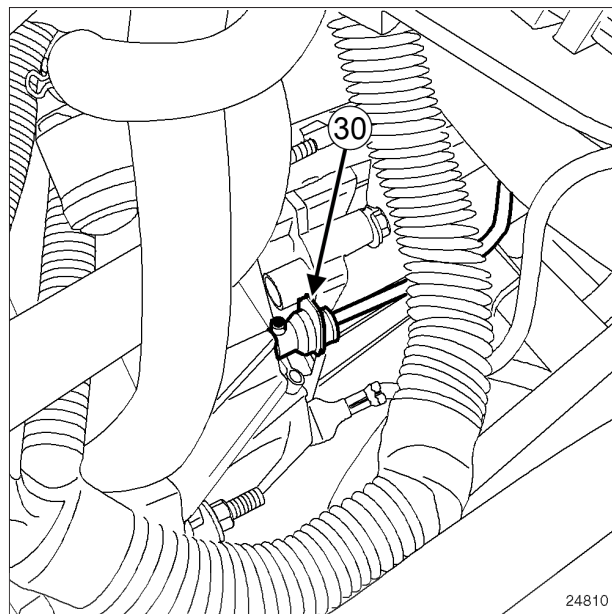
□ گیره نگهدارنده قطعات زیر را جدا کنید:

- کابل های کنترل سرعت روی جعبه دنده را در محل (29) به کمک یک پیچ گوشتی،
- کابل های کنترل سرعت از گیره های نگهدارنده آنها با فشردن برروی قسمت (A).

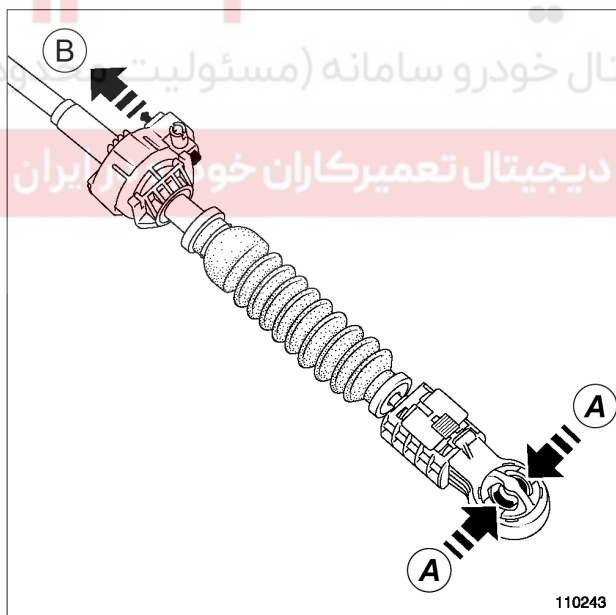
DP0



110245



24810



110243

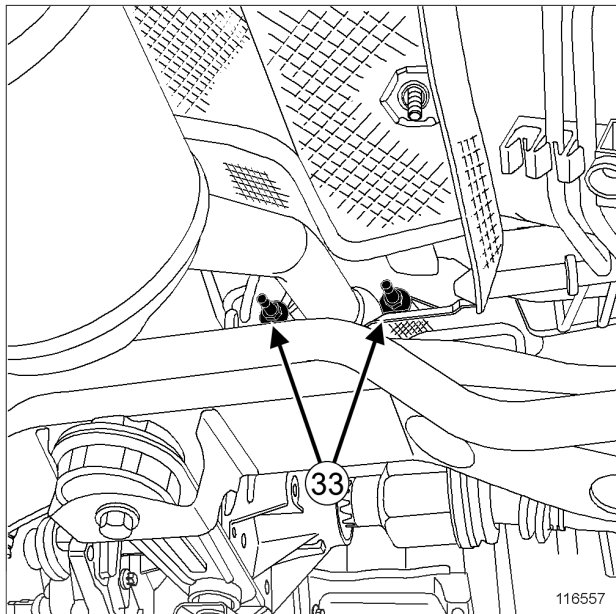
توجه

مراقب باشید که گیره نگهدارنده را نکشید. انجام هرگونه اشتباه هنگام عملیات منجر به تعویض لوله خواهد شد.

- با فشار دادن روی گیره نگهدارنده (30) لوله کنترل کلاچ را از پمپ پایین کلاچ جدا کنید.
- روغن ترمز را به درون ظرفی بریزید.
- درپوش‌های محافظ را الزاماً در ورودی مجرای لوله‌ها قرار دهید.

قطعات زیر را باز کنید:

- قسمت انتهایی کابل کنترل سرعت روی اتصال مفصلی سوئیچ چند منظوره با فشار بر روی محل (A).
- نگهدارنده روکش کابل کنترل سرعت از پایه نگهدارنده اتصال الکتریکی جعبه دنده، با کشیدن قفل در محل (B).

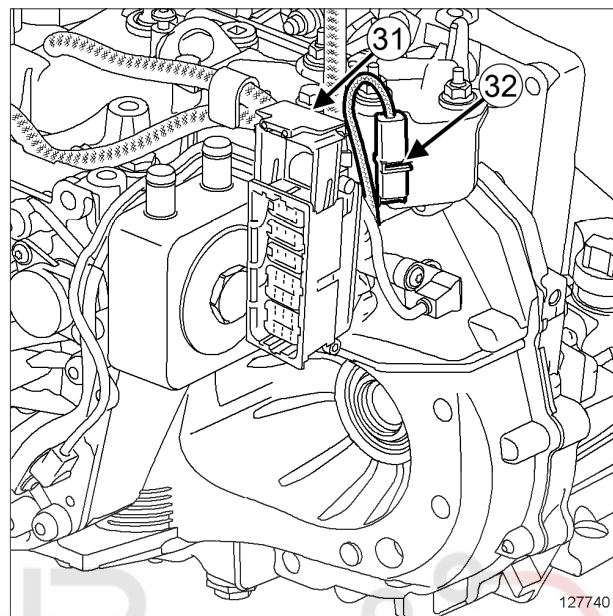


116557

- بست‌های (33) لوله آگزوز روی کاتالیست کانورتور را باز کنید.
- لوله آگزوز را به بدنه متصل کنید.

تذکره: در صورت نیاز، لوله آگزوز را به سمت عقب بکشید.

- واحد کنترل الکترونیکی موتور جعبه دنده اتوماتیک را باز کنید (به بخش واحد کنترل الکترونیکی جعبه دنده اتوماتیک: باز کردن - نصب مجدد مراجعه نمایید).



127740

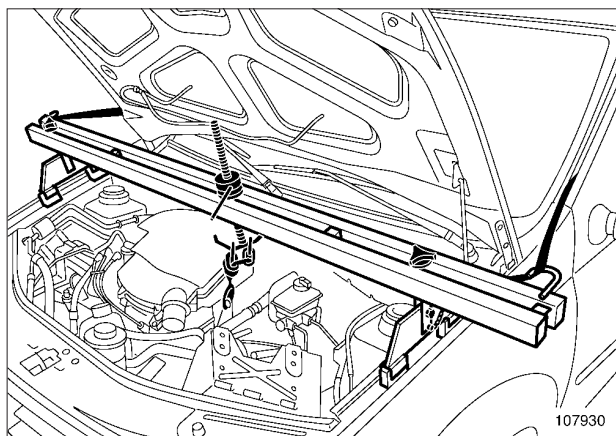
- قطعات زیر را جدا کنید:
 - اتصال الکتریکی جعبه دنده با کشیدن صفحه کشویی (31)،
 - اتصال الکتریکی (32) شیربرقی.

توجه

اتصال الکتریکی را با قرار دادن آن در یک کیسه پلاستیکی ضد آب محافظت کنید.

- دسته سیم الکتریکی جعبه دنده اتوماتیک را از روی جعبه دنده جدا کنید.
- دسته سیم الکتریکی را به بدنه وصل کنید.

- دسته موتور سمت عقب را باز کنید (به بخش 19D، پایه‌های نگهدارنده موتور، میله اتصال تقویت کننده پایینی: باز کردن - نصب مجدد، صفحه 19D-13 مراجعه نمایید).

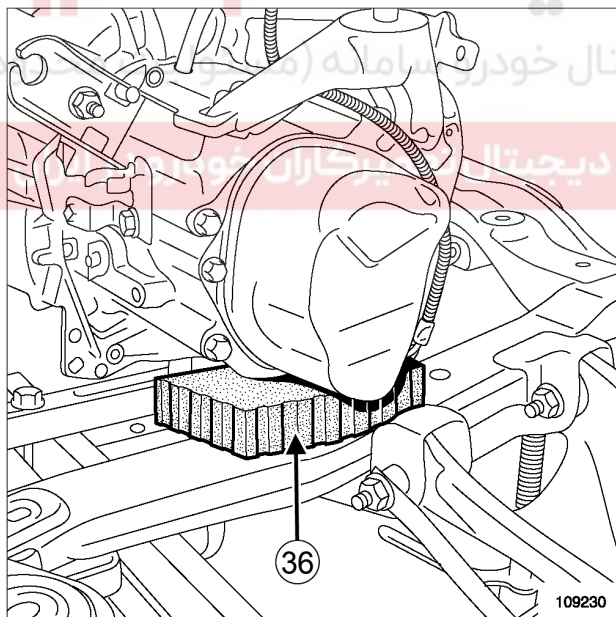


107930

ابزار نگهدارنده موتور (Mot. 1453) را به وسیله تسمه نگهدارنده نصب کنید، برای این کار از حلقه بالا بردن موتور طرف فلایویل به عنوان نقطه اتصال استفاده کنید.

مهره دسته موتور سمت چپ را باز کنید (به بخش 19D، پایه‌های نگهدارنده موتور، دسته موتور سمت چپ: باز کردن - نصب مجدد، صفحه 19D-4 مراجعه نمایید).

با استفاده از یک ابزار برنجی، بر روی پیچ جعبه دنده ضربه بزنید. ضربه گیر تکیه گاه جعبه دنده را باز کنید.

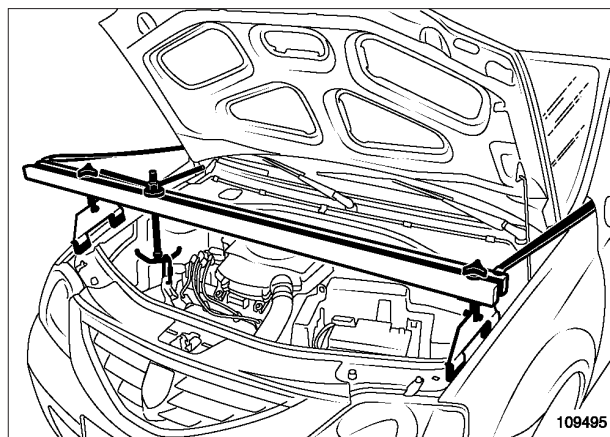


109230

نگه داشتن جعبه دنده در سمت چپ رام به وسیله نگهدارنده گوه:

- یک نگهدارنده لاستیکی (36) زیر جعبه دنده قرار دهید،

II - مرحله باز کردن قطعه مورد نظر

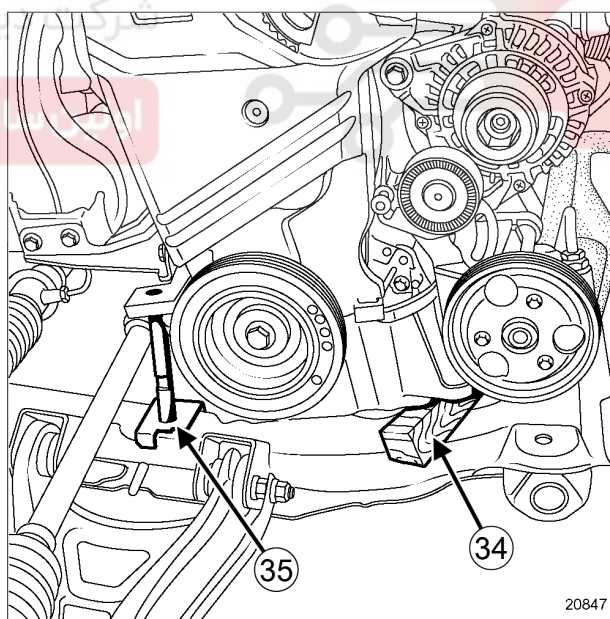


109495

ابزار نگهدارنده موتور (Mot. 1453) را به وسیله تسمه نگهدارنده نصب کنید، برای این کار از حلقه بالا بردن موتور طرف فلایویل به عنوان نقطه اتصال استفاده کنید.

موقعیت دسته موتورها را بر روی بدنه علامت گذاری نمایید.

مجموعه دسته موتور طرف راست را باز کنید (به بخش 19D، پایه‌های نگهدارنده موتور، دسته موتور سمت راست: باز کردن - نصب مجدد، صفحه 19D-6 مراجعه نمایید).



20847

نگه داشتن موتور در سمت راست رام به وسیله نگهدارنده گوه:

- یک نگهدارنده لاستیکی (34) بین رام و پایه پمپ فرمان هیدرولیک در جلوی موتور قرار دهید.

- ابزار را بین رام و بلوک سیلندر در قسمت عقب موتور (35) نصب کنید،

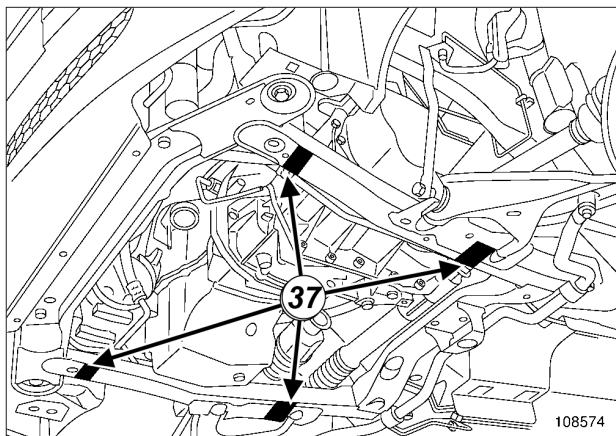
- موتور را به نحوی پایین بیاورید که در سمت راست رام ثابت بماند.

10A

مجموعه موتور و قسمت پایین موتور

مجموعه موتور - جعبه دنده: باز کردن - نصب مجدد

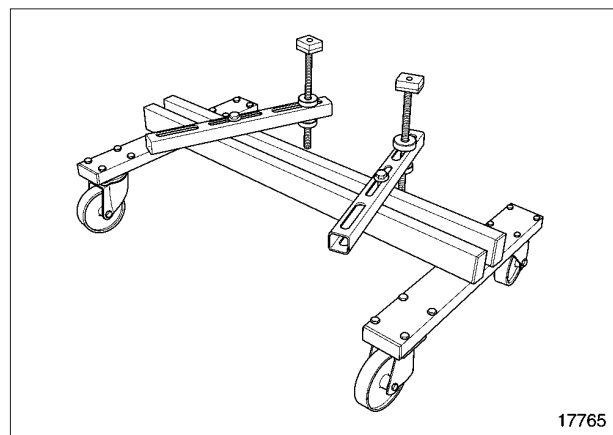
K4M



108574

- موقعیت پایه‌های ابزار (Mot. 1390) را به گونه‌ای تنظیم کنید که رام بر روی آن ثابت قرار بگیرد.
- پایه‌ها را به طرف بالا حرکت دهید تا در محل‌های (37) با رام در تماس قرار گیرند.
- پیچ‌های رام را باز کنید.
- خودرو را بلند کنید تا مجموعه "موتور- جعبه دنده" از بدنه جدا شود.

- جعبه دنده را به طریقی پایین آورید که در سمت چپ رام ثابت بماند.



17765

- ابزار (Mot. 1390) را زیر رام قرار دهید.
- موقعیت خودرو را نسبت به چهار پایه ابزار (Mot. 1390) تنظیم کنید.

تذکره: شرکت دیجیتال خودرو سامانه (مسئولیت محدود) اولین سامانه دیجیتال تعمیرکاران خودرو در ایران

تذکره:

برای تعمیراتی که نیاز به پایین آوردن و جدا شدن مجموعه "موتور- جعبه دنده" از رام دارد، دقت کنید تا موقعیت موتور را روی رام علامت گذاری نمایید به این نحو که موقعیت ابزار و جعبه دنده را نسبت به رام در نظر بگیرید.

نصب مجدد

۱- مرحله پیش از نصب مجدد

- در صورت تعویض استاندارد موتور (به بخش تعویض استاندارد مراجعه نمایید) (اطلاعه فنی 6023A، 10A، مجموعه موتور و قسمت پایین موتور).

K4M

III - مرحله پایانی

- قطعات زیر را باز کنید:
- نگهدارنده‌های لاستیکی،
- ابزار.

JH3

- محورهای نصب میله کنترل جعبه دنده را به گریس **MOLYKOTE 33** آغشته کنید.
- میله کنترل جعبه دنده را نصب کنید.
- پیچ‌ها و مهره‌ها را با گشتاورهای زیر محکم کنید:
- پیچ میله کنترل سرعت روی جعبه دنده (27,5 N.m).
- پیچ میله کنترل سرعت روی دسته دنده (27,5 N.m).
- محافظ لاستیکی اهرم کنترل جعبه دنده را مجدداً در جای خود قرار دهید.
- کابل کلاچ را نصب کنید.

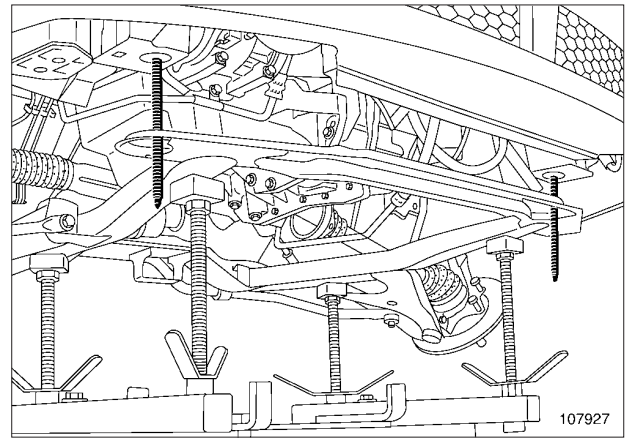
JR5

- قطعات زیر را با گیره نگهدارنده محکم کنید:
- کابل‌های کنترل به نگهدارنده‌های سیم، (محدودیت محدود)
- کابل کنترل سرعت بر روی جعبه دنده.
- درپوش‌های محافظ روی ورودی مجرای لوله‌ها را بردارید.
- لوله کنترل کلاچ را با فشردن گیره نگهدارنده روی پمپ پایین کلاچ وصل کنید.
- روغن ترمز را به درون مخزن بریزید.
- مدار هیدرولیک کلاچ را هواگیری کنید (به بخش مدار هیدرولیک کلاچ: هواگیری مراجعه نمایید) (MR 388، 37A، کنترل اجزاء مکانیکی).

DP0

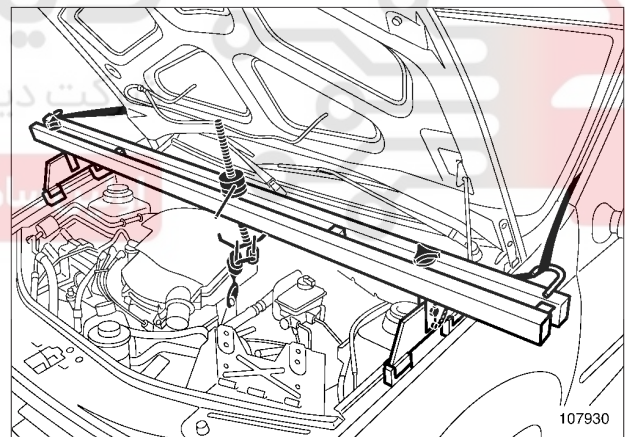
- قطعات زیر را مجدداً نصب کنید:
- کابل کنترل جعبه دنده اتوماتیک بر روی نگهدارنده سیم،
- قسمت انتهایی کابل کنترل سرعت بر روی اتصال مفصلی سوئیچ چند منظوره.

II - مرحله نصب قطعه مورد نظر



107927

- به منظور هدایت رام در هنگام نصب مجموعه "موتور - جعبه دنده"، دو میله رزوه‌دار ابزار (Tav. 1747) را روی نگهدارنده‌های جلوی رام قرار دهید.
- پیچ‌های رام را نصب کنید.
- پیچ‌های نصب رام را با گشتاور (105 N.m) محکم کنید.



107930

- برای قرار دادن پایه نگهدارنده مجموعه "موتور - جعبه دنده" در جای خود از ابزار (Mot. 1453) استفاده کنید.
- قطعات زیر را با توجه به علامت گذاری‌های انجام شده در زمان باز کردن نصب کنید:
- دسته موتور سمت راست (به بخش 19D، پایه‌های نگهدارنده موتور، دسته موتور سمت راست: باز کردن - نصب مجدد، صفحه 19D-6 مراجعه نمایید)،
- دسته موتور سمت چپ (به بخش 19D، پایه‌های نگهدارنده موتور، دسته موتور سمت چپ: باز کردن - نصب مجدد، صفحه 19D-4 مراجعه نمایید).

K4M

❑ دسته موتور طرف عقب را باز کنید (به بخش 19D، پایه‌های نگهدارنده موتور، میله اتصال تقویت کننده پایینی: باز کردن - نصب مجدد، صفحه 19D-13 مراجعه نمایید).

فرمان هیدرولیک

❑ پیچ لوله فشار ضعیف فرمان هیدرولیک را مجدداً بر روی رام نصب کنید.

❑ پیچ لوله فشار ضعیف فرمان هیدرولیک روی رام را با گشتاور (21 N.m) محکم کنید.

❑ پیچ‌های لوله‌های فرمان هیدرولیک را بر روی قطعات زیر ببندید:
- بر روی تکیه گاه جعبه دنده،
- بر روی جعبه دنده.
❑ پیچ‌ها را با گشتاورهای زیر محکم کنید:

- پیچ‌های لوله فرمان هیدرولیک بر روی تکیه گاه جعبه دنده (21 N.m).

- پیچ‌های لوله فرمان هیدرولیک بر روی جعبه دنده (21 N.m).

❑ اتصال‌های زیر را وصل کنید:

- شیلنگ فشار ضعیف روی پمپ فرمان هیدرولیک به کمک ابزار (Mot. 1202-01)، (Mot. 1202-02) یا (Mot. 1448).
- لوله فشار قوی روی پمپ فرمان هیدرولیک،

- لوله فشار ضعیف روی مخزن روغن.

❑ پیچ لوله فرمان هیدرولیک بر روی بلوک سیلندر را با گشتاور (21 N.m) محکم کنید.

❑ اتصال الکتریکی سنسور فشار سیستم فرمان هیدرولیک را وصل کنید.

DPO

❑ شیلنگ‌های خنک کننده روغن جعبه دنده اتوماتیک را با بست‌های نو وصل کنید. (به بخش خنک کننده روغن جعبه دنده: باز کردن - نصب مجدد مراجعه نمایید).

❑ شیلنگ‌های خنک کننده را با بست‌های نو بر روی قطعات زیر وصل کنید:

- محفظه خروجی آب،

- لوله ورودی آب،

- رادیاتور سیستم خنک کننده.

❑ اتصال‌های زیر را وصل کنید:

- اتصال الکتریکی جعبه دنده،

- اتصال الکتریکی شیر برقی.

❑ سیم کشی الکتریکی واحد کنترل الکترونیکی موتور را بر روی جعبه دنده نصب کنید.

فرمان هیدرولیک

❑ لوله فشار ضعیف فرمان هیدرولیک را نصب کنید.

❑ سیستم انتقال قدرت جلوسمت چپ طرف جعبه دنده را نصب کنید (به بخش سیستم انتقال قدرت چرخ جلو سمت چپ: باز کردن - نصب مجدد مراجعه نمایید) (29A، MR 388، سیستم انتقال قدرت).

❑ پیچ‌های کالیپره‌های ترمز را به LOCTITE FRENBLOC آغشته کنید.

❑ قطعات زیر را مجدداً نصب کنید:

- دو پیچ دنده شانه‌ای فرمان،

- محافظ حرارتی روی جعبه فرمان،

- پیچ‌های فوقانی پایه‌های نگهدارنده رام،

- پیچ‌های پایه‌های کمک فتر،

- سیبک‌های فرمان،

- کالیپره‌های ترمز.

❑ پیچ‌ها را با گشتاورهای زیر محکم کنید:

- پیچ‌های نصب دنده شانه‌ای فرمان بر روی رام (105N.m)،

- پیچ‌های فوقانی پایه‌های نگهدارنده رام (21 N.m)،

- پیچ‌های پایه‌های کمک فتر (105 N.m)،

- مهره‌های سیبک‌های فرمان (37 N.m)،

- پیچ‌های کالیپره‌های ترمز (105 N.m).

❑ کابل اتصال بدنه را مجدداً بر روی پوسته جعبه دنده قرار دهید.

❑ پیچ‌های نصب کابل اتصال بدنه بر روی جعبه دنده را با گشتاور (21 N.m) محکم کنید.

❑ واشر آب بندی بین لوله آگزوز و کاتالیست کانورتور را تعویض نمایید.

❑ لوله آگزوز را روی کاتالیست کانورتور نصب کنید.

❑ پیچ‌های مجموعه لوله آگزوز بر روی کاتالیست کانورتور را با گشتاور (21 N.m) محکم کنید.

10A

مجموعه موتور و قسمت پایین موتور مجموعه موتور - جعبه دنده: باز کردن - نصب مجدد

K4M

- چرخ‌های جلو (به بخش چرخ: باز کردن - نصب مجدد مراجعه کنید) (MR 388، 35A، چرخ‌ها و لاستیک‌ها)،
- واحد کنترل الکترونیکی موتور (به بخش 17B، سیستم سوخت رسانی بنزین، واحد کنترل الکترونیکی موتور: باز کردن - نصب مجدد، صفحه 17B-21 مراجعه کنید).
- قطعات زیر را مجدداً نصب کنید:
- جعبه فیوزها و رله‌ها در محل خود،
- درپوش فیوزها و رله‌ها.
- سیم کشی موتور را روی پایه محفظه باتری محکم کنید.
- محفظه فیلتر هوا را نصب کنید (به بخش 12A، مخلوط سوخت و هوا، محفظه فیلتر هوا: باز کردن - نصب مجدد، صفحه 10-12A مراجعه نمایید).
- قطعات زیر را مجدداً نصب کنید:
- محفظه باتری،
- باتری (به بخش باتری: باز کردن - نصب مجدد مراجعه کنید) (MR 388، 80A، باتری).
- مدار سیستم خنک کننده را هواگیری کنید (به بخش مدار سیستم خنک کننده: هواگیری مراجعه نمایید).

فرمان هیدرولیک

- مدار فرمان هیدرولیک را پر کنید.
- با چرخاندن غربیلک فرمان از یک انتها به انتهای دیگر مدار فرمان هیدرولیک را هواگیری نمایید.

تهویه مطبوع

- مدار گاز کولر را پر کنید (به بخش سیستم تهویه مطبوع: مواد مصرفی لازم برای تعمیرات مراجعه نمایید) (MR 388، 62A، سیستم تهویه مطبوع).

- اتصال‌های زیر را وصل کنید:

- لوله کاهنده فشار روی توزیع کننده ورودی،

- اتصالات الکتریکی مجموعه فن رادیاتور.

- عملیات زیر را انجام دهید:

- روغن موتور را پر کنید (به بخش 10A، مجموعه موتور و قسمت پایین موتور، روغن موتور: تخلیه - پر کردن، صفحه 10A-38 مراجعه کنید)،

- روغن جعبه دنده را پر کنید (به بخش روغن جعبه دنده معمولی: تخلیه - پر کردن مراجعه نمایید) (MR 388، 21A، جعبه دنده معمولی)، یا (به بخش روغن جعبه دنده اتوماتیک: تخلیه - پر کردن رجوع کنید) (MR 388، 23A، جعبه دنده اتوماتیک)،

- مدار سیستم خنک کننده را پر کنید (به بخش 19A، سیستم خنک کننده، مدار سیستم خنک کننده: تخلیه - پر کردن، صفحه 14-19A مراجعه نمایید).

تهویه مطبوع

- قطعات زیر را مجدداً نصب کنید:

- پیچ‌های لوله‌های تهویه مطبوع روی کمپرسور،

- پایه نگهدارنده لوله تهویه مطبوع روی کمپرسور.

- پیچ‌ها و مهره‌ها را با گشتاورهای زیر محکم کنید:

- پیچ‌های لوله‌های تهویه مطبوع روی کمپرسور سیستم تهویه مطبوع (8 N.m).

- پیچ پایه نگهدارنده لوله سیستم تهویه مطبوع روی کمپرسور (8 N.m).

- اتصال الکتریکی سنسور فشار سیستم تهویه مطبوع را وصل کنید.

- قطعات زیر را مجدداً نصب کنید:

- سپر جلو (به بخش سپر جلو: باز کردن - نصب مجدد مراجعه نمایید) (MR 389، 55A، محافظ‌های بیرونی)،

- سینی محافظ زیر موتور.

- مهره‌های تویی چرخ را به کمک ابزار (Rou. 604-01) نصب کنید.

- مهره‌های تویی چرخ را با گشتاور (280 N.m) محکم کنید.

- قطعات زیر را مجدداً نصب کنید:

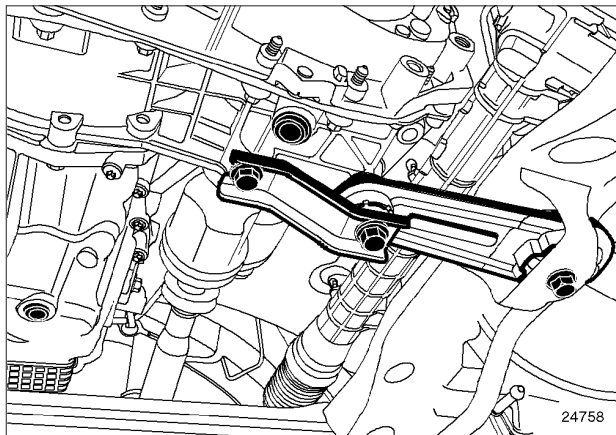
- شلگیرهای جانبی،

- اجزاء نگهدارنده،

10A

مجموعه موتور و قسمت پایین موتور کارتر پایینی: باز کردن - نصب مجدد

K4M



24758

□ قطعات زیر را باز کنید:

- چرخ‌های جلو (به بخش چرخ: باز کردن - نصب مجدد - مراجعه کنید) (MR 388، 35A، چرخ‌ها و لاستیک‌ها)،

- دو شلگیر جانبی،

- میله اتصال تقویت کننده،

- سبیک‌های تحتانی،

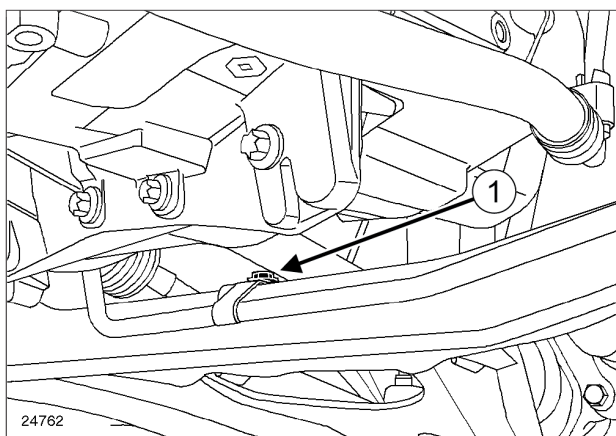
- محافظ حرارتی روی جعبه فرمان،

- دو پیچ نصب دنده شانه‌ای فرمان بر روی رام. (محدود)

□ دنده شانه‌ای فرمان را به بدنه وصل کنید.

□ پیچ نصب کارتر پایینی روی پایه چند منظوره را باز کنید. ایران

فرمان هیدرولیک



24762

□ پیچ نصب (1) لوله فشار ضعیف فرمان هیدرولیک بر روی قسمت فوقانی رام.

ابزار مخصوص مورد نیاز

میله‌های رزوه دار برای کار روی رام.

Tav. 1747

گشتاور محکم کردن

14 N.m	پیچ نصب کارتر پایینی
44 N.m	پیچ نصب کارتر پایینی روی جعبه دنده
105N.m	پیچ‌های نصب رام
21 N.m	پیچ فوقانی نصب پایه‌های نگهدارنده رام
21 N.m	پیچ نصب کارتر پایینی بر روی پایه چند منظوره
21 N.m	پیچ نصب لوله سیستم فرمان هیدرولیک روی رام
105N.m	پیچ نصب دنده شانه‌ای فرمان روی رام
105N.m	پیچ نصب میله اتصال تقویت کننده

باز کردن

۱- مرحله پیش از باز کردن

□ خودرو را روی جک بالا برد و دو ستون قرار دهید (به بخش خودرو: بکسل کردن و بالا بردن مراجعه کنید) (MR 388، 02A، وسایل بالا بردن خودرو).

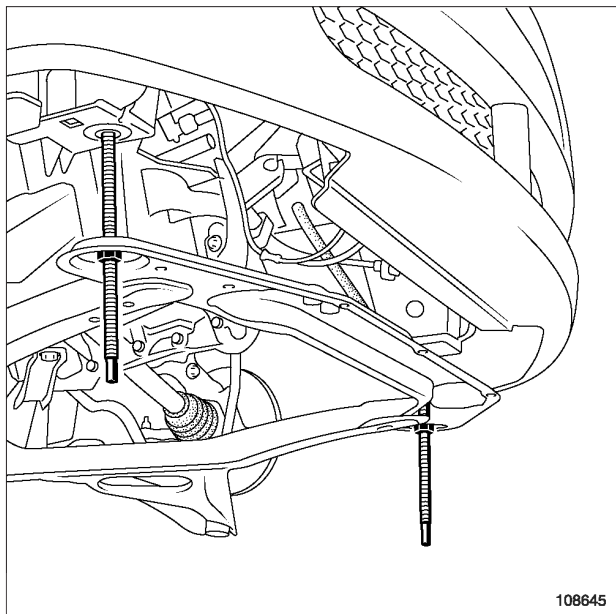
□ اتصال باتری را جدا کنید (به بخش باتری: باز کردن - نصب مجدد مراجعه نمایید) (MR 388، 80A، باتری).

□ قطعات زیر را باز کنید:

- پیچ‌های نصب سپر جلو بر روی رام،

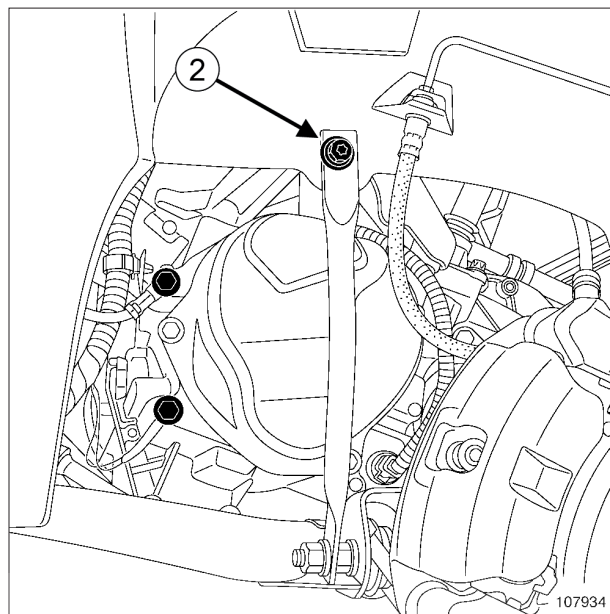
- سینی محافظ زیر موتور.

□ روغن موتور را تخلیه کنید (به بخش 10A، مجموعه موتور و قسمت پایین موتور، روغن موتور: تخلیه - پر کردن، صفحه 10A-38 مراجعه نمایید).



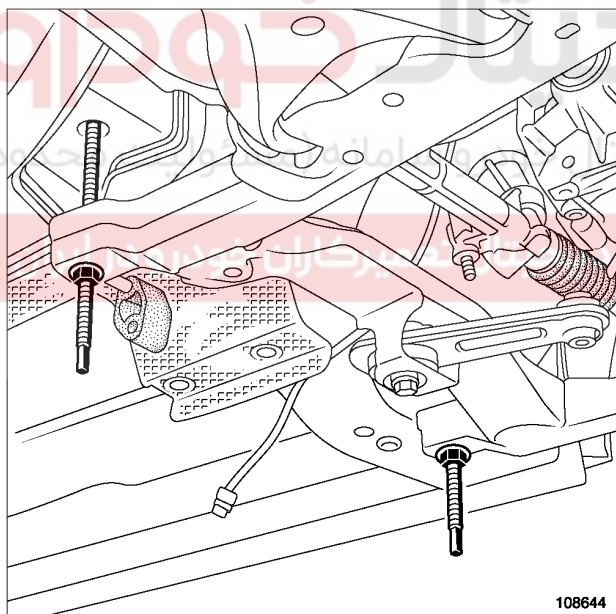
108645

108645



107934

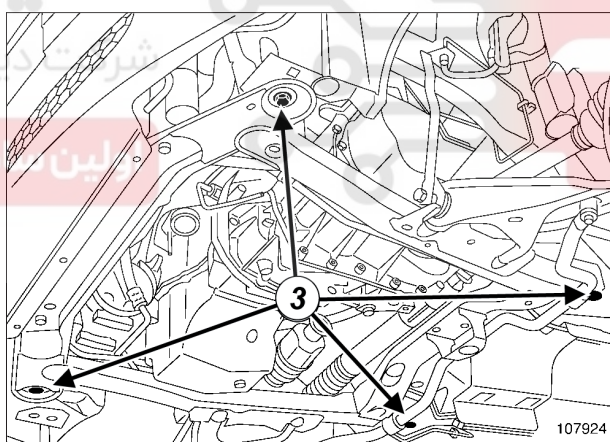
107934



108644

108644

□ پیچ‌های نصب قسمت فوقانی (2) پایه‌های نگهدارنده رام را باز کنید.



107924

107924

□ پیچ‌های نصب (3) رام را یک به یک باز کنید و با میله‌های رزوه دار ابزار (Tav. 1747) جایگزین نمایید.

□ با باز کردن تدریجی مهره های ابزار (Tav. 1747) رام را حداقل به اندازه ۱۲۰ میلیمتر پایین بیاورید.

تذکر:
اطمینان حاصل نمایید که میله رزوه دار ابزار (Tav. 1747) به اندازه کافی درون مهره پیچ شده و مهره ابزار روی رام محکم قرار گرفته است.

نصب مجدد

I - مرحله پیش از نصب مجدد



توجه

سطح تماس واشر باید تمیز، خشک و غیر چرب باشد (از به جا گذاشتن اثر انگشت بر روی آن خودداری کنید).

توجه

استفاده بیش از حد متعارف از مواد آب بندی می تواند منجر به بیرون زدن این مواد هنگام بستن قطعات شود. مخلوط این مواد با روغن می تواند باعث خرابی بعضی از اجزاء (موتور، رادیاتور) گردد.

توجه

الزاماً واشر آب بندی را تعویض کنید.

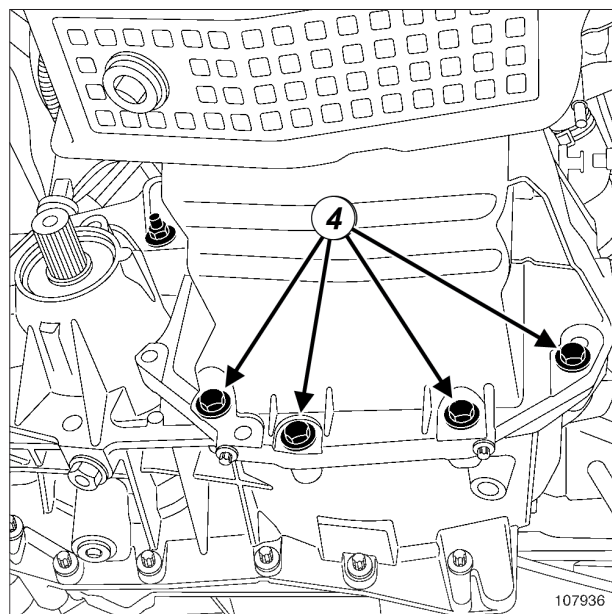
توجه

حتماً پیچ های نصب رام را تعویض کنید.



سطوح واشر را تمیز کنید.

II - مرحله باز کردن قطعه مورد نظر

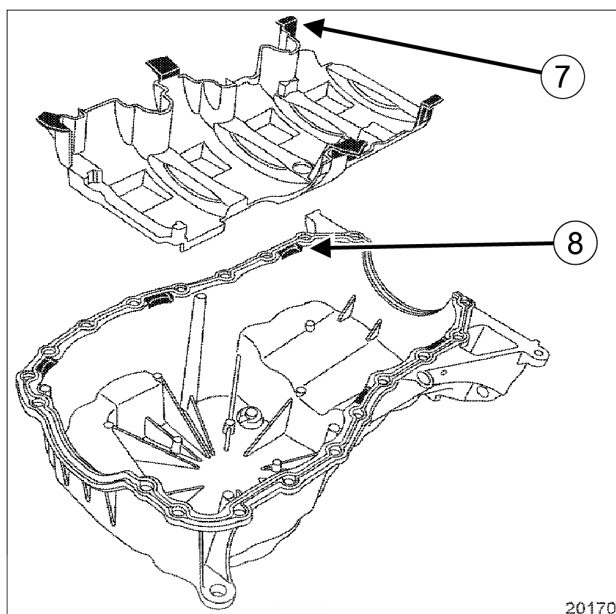


107936

قطعات زیر را باز کنید:

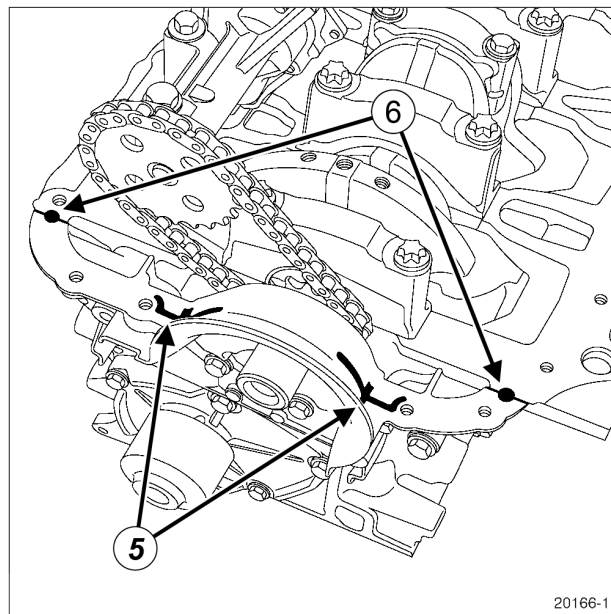
- پیچ های (4) اتصال موتور - جعبه دنده،
- پیچ های نصب کارتر پایینی،
- کارتر پایینی،
- صفحه جدا کننده ضد امولسیون.

II - مرحله نصب قطعه مورد نظر



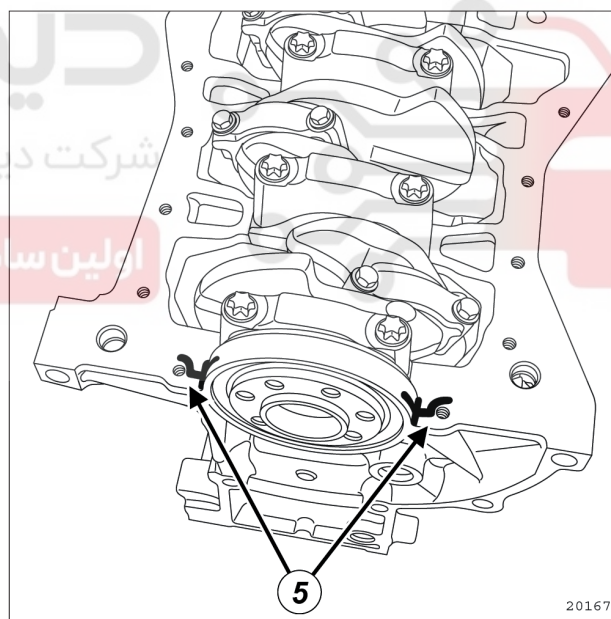
20170

20170



20166

20166-1



20167

20167

تذکر:

هنگام باز کردن کارتر روغن موتور، اطمینان حاصل کنید که:

- زبانه‌های (7) صفحه ضد امولسیون نسبت به شکاف‌های (8) در موقعیت مناسبی قرار گرفته‌اند،

- لبه‌های اتصال کارتر روغن موتور و بلوک سیلندر هم‌ردیف شده‌اند تا در زمان نصب جعبه دنده، محفظه کلاچ آسیب نبیند.

صفحه جدا کننده ضد امولسیون را نصب کنید.

□ عملیات زیر را انجام دهید:

- چهار نوار (5) از SILICONE ADHESIVE SEALANT با قطر ۵ میلی‌متر قرار دهید.

- دو قطره (6) از SILICONE ADHESIVE SEALANT با قطر ۷ میلی‌متر در محل تلاقی بلوک سیلندر و درپوش انتهای میل لنگ بگذارید.

III - مرحله پایانی

- رام را نصب کنید.
- میله های رزوه دار ابزار (Tav. 1747) را یک به یک باز کنید و پیچ های نصب رام را جایگزین آنها نمایید.
- پیچ های نصب رام را با گشتاور (105 N.m) محکم کنید.
- پیچ های نصب فوقانی پایه های نگهدارنده رام را نصب کنید.
- پیچ های نصب فوقانی پایه های نگهدارنده رام را با گشتاور (21 N.m) محکم کنید.
- پیچ نصب کارتر روغن را روی پایه چند منظوره قرار دهید.
- پیچ نصب کارتر پائینی روی پایه چند منظوره را با گشتاور (21 N.m) محکم کنید.

فرمان هیدرولیک

- پیچ نصب لوله فشار ضعیف سیستم فرمان هیدرولیک را روی رام نصب کنید.
- پیچ نصب لوله فرمان هیدرولیک بر روی رام را با گشتاور (21 N.m) محکم کنید.

- دو پیچ نصب دنده شانه ای فرمان بر روی رام را نصب کنید.

- پیچ های نصب دنده شانه ای فرمان بر روی رام را با گشتاور (105 N.m) محکم کنید.

- محافظ حرارتی روی جعبه فرمان را نصب کنید.

- قطعات زیر را مجدداً نصب کنید:

- سیبک های تحتانی،

- میله اتصال تقویت کننده.

- پیچ های نصب میله اتصال تقویت کننده را با گشتاور (105 N.m) محکم کنید.

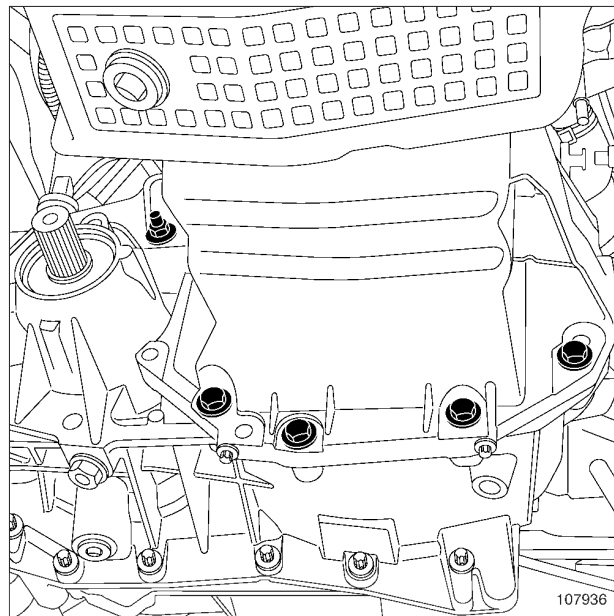
- قطعات زیر را مجدداً نصب کنید:

- سینی محافظ زیر موتور،

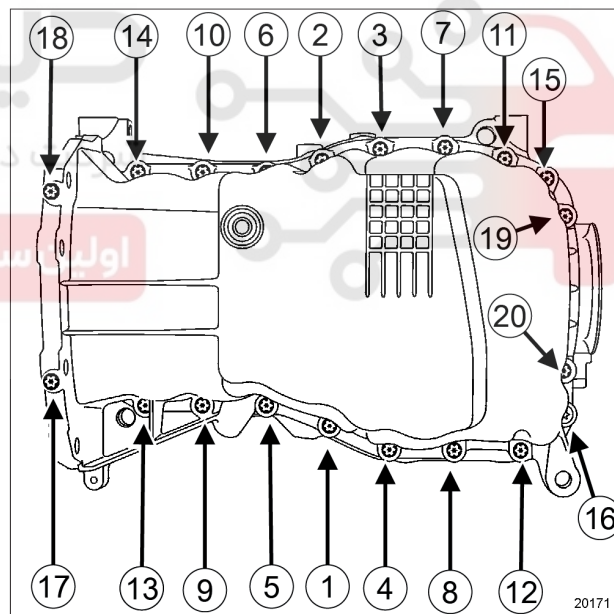
- پیچ های نصب سپر جلو زیر رام را محکم کنید،

- دو شلگیر جانبی،

- چرخ های جلو (به بخش چرخ: باز کردن - نصب مجدد مراجعه کنید) (MR 388، 35A، چرخ ها و لاستیک ها).



107936



20171

- قطعات زیر را مجدداً نصب کنید:

- کارتر روغن موتور با یک واشر نو،

- پیچ های نصب کارتر پایینی روغن موتور بدون محکم کردن آنها،

- پیچ های نصب کارتر پایینی روغن موتور بر روی جعبه دنده بدون محکم کردن آنها.

- پیچ های نصب کارتر پائینی روغن موتور را به ترتیب و با گشتاور (14 N.m) محکم کنید.

- پیچ های نصب کارتر پائینی روغن موتور بر روی جعبه دنده را با گشتاور (44 N.m) محکم کنید.

10A

مجموعه موتور و قسمت پایین موتور کارتز پایینی: باز کردن - نصب مجدد

K4M

- روغن موتور را پر کنید (به بخش 10A، مجموعه موتور و قسمت پایین موتور، روغن موتور: تخلیه - پر کردن، صفحه 10A-38 مراجعه نمایید).
- اتصال باتری را وصل کنید (به بخش باتری: باز کردن - نصب مجدد مراجعه کنید) (MR 388، 80A، باتری).

دیجیتال خودرو

شرکت دیجیتال خودرو سامانه (مسئولیت محدود)

اولین سامانه دیجیتال تعمیرکاران خودرو در ایران



نصب مجدد

I - مرحله پیش از نصب مجدد

از وجود حلقه‌های مرکزبایی پمپ روغن اطمینان حاصل نمایید.

II - مرحله نصب قطعه مورد نظر

- پمپ روغن را نصب کنید.
- پیچ‌های نصب پمپ روغن را با گشتاور (25 N.m) محکم کنید.

III - مرحله پایانی

- کارتر پایینی را نصب کنید (به بخش 10A، مجموعه موتور و قسمت پایین موتور، کارتر پائینی: باز کردن - نصب مجدد، صفحه 10A-135 مراجعه نمایید).
- روغن موتور را پر کنید (به بخش 10A، مجموعه موتور و قسمت پایین موتور، روغن موتور: تخلیه - پر کردن، صفحه 10A-38 مراجعه نمایید).
- اتصال باتری را وصل کنید (به بخش باتری: باز کردن - نصب مجدد مراجعه کنید) (80A، MR 388، باتری).

گشتاور محکم کردن

25 N.m

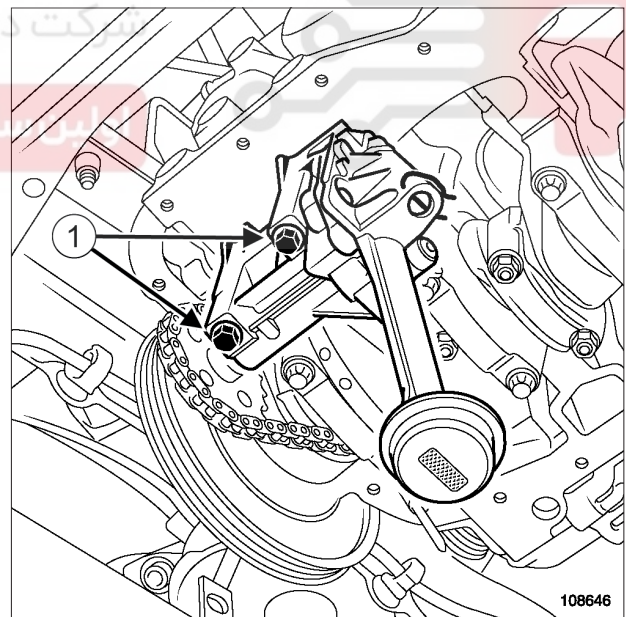
پیچ نصب پمپ روغن

باز کردن

I - مرحله پیش از باز کردن

- خودرو را روی جک بالا بردن قرار دهید (به بخش خودرو: بکسل کردن و بالا بردن مراجعه کنید) (02A، MR 388، وسایل بالا بردن خودرو).
- اتصال باتری را جدا کنید (به بخش باتری: باز کردن - نصب مجدد مراجعه نمایید) (80A، MR 388، باتری).
- روغن موتور را تخلیه کنید (به بخش 10A، مجموعه موتور و قسمت پایین موتور، روغن موتور: تخلیه - پر کردن، صفحه 10A-38 مراجعه نمایید).
- کارتر پایینی را باز کنید (به بخش 10A، مجموعه موتور و قسمت پایین موتور، کارتر پائینی: باز کردن - نصب مجدد، صفحه 10A-135 مراجعه نمایید).

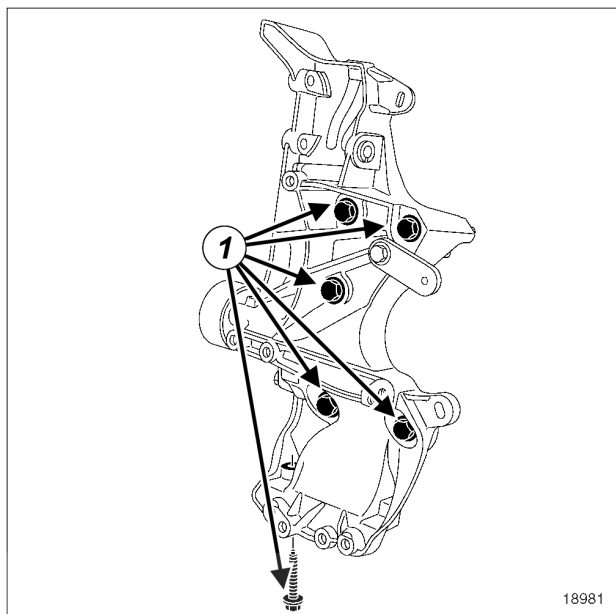
II - مرحله باز کردن قطعه مورد نظر



108646

- قطعات زیر را باز کنید:
- پیچ‌های نصب (1) پمپ روغن،
- پمپ روغن.

II - مرحله باز کردن قطعه مورد نظر



18981

□ قطعات زیر را باز کنید:

- پیچ‌های نصب (1) پایه چند منظوره،

- پایه چند منظوره.

گشتاور محکم کردن

44 N.m	پیچ‌های نصب پایه چند منظوره روی بلوک سیلندر
21 N.m	پیچ نصب پایه چند منظوره روی کارتر پایینی
21 N.m	پیچ‌های نصب کمپرسور تهویه مطبوع
21 N.m	پیچ‌های نصب پمپ فرمان هیدرولیک
21 N.m	پیچ نصب لوله فشار قوی فرمان هیدرولیک روی بلوک سیلندر

باز کردن

I - مرحله پیش از باز کردن

□ خودرو را روی جک بالا بردن دو ستون قرار دهید (به بخش خودرو: بکسل کردن و بالا بردن مراجعه کنید) (MR 388، 02A، وسایل بالا بردن خودرو).

□ اتصال باتری را جدا کنید (به بخش باتری: باز کردن - نصب مجدد مراجعه نمایید) (MR 388، 80A، باتری).

□ قطعات زیر را باز کنید:

- محافظ ریل سوخت‌رسانی،

- سینی محافظ زیر موتور.

□ سپر جلو را باز کنید (به بخش سپر جلو: باز کردن - نصب مجدد مراجعه کنید) (MR 386، 55A، محافظ‌های بیرونی).

□ لوله تغذیه سوخت را از ریل سوخت‌رسانی جدا کنید.

□ دینام را باز کنید (به بخش 16A، استارت - مدار شارژ، دینام: باز کردن - نصب مجدد، صفحه 7-16A مراجعه نمایید).

□ قطعات زیر را باز کنید:

- پیچ نصب لوله فشار ضعیف فرمان هیدرولیک روی بلوک سیلندر،

- پیچ‌های نصب پمپ فرمان هیدرولیک روی پایه چند منظوره (بدون باز کردن مدار هیدرولیک).

□ پمپ فرمان هیدرولیک را به سینی جلوی محفظه موتور وصل کنید.

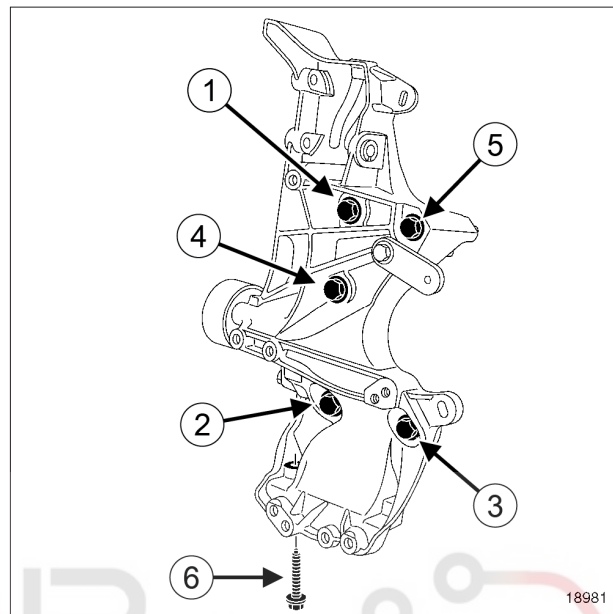
□ اتصال الکتریکی کمپرسور سیستم تهویه مطبوع را جدا کنید.

□ پیچ‌های نصب کمپرسور تهویه مطبوع را باز کنید (بدون باز کردن مدار).

□ کمپرسور تهویه مطبوع را روی رام وصل کنید.

نصب مجدد

I - مرحله نصب قطعه مورد نظر



- دینام را باز کنید (به بخش 16A، استارت - مدار شارژ، دینام: باز کردن - نصب مجدد، صفحه 7-16A مراجعه نمایید).
- لوله تغذیه سوخت را به ریل سوخت‌رسانی وصل کنید.
- سپر جلو را باز کنید (به بخش سپر جلو: باز کردن - نصب مجدد مراجعه کنید) (MR 389، 55A، محافظ‌های بیرونی).
- قطعات زیر را مجدداً نصب کنید:
 - سینی محافظ زیر موتور،
 - محافظ ریل سوخت‌رسانی.
- اتصال باتری را وصل کنید (به بخش باتری: باز کردن - نصب مجدد مراجعه کنید) (MR 388، 80A، باتری).

- پایه چند منظوره را نصب کنید.
- پیچ نصب پایه چند منظوره بر روی کارت‌ر پائینی را بدون محکم آن با گشتاور 5 N.m ببندید.
- اجزاء زیر را به ترتیب و با گشتاور زیر محکم کنید:
 - پیچ‌های نصب پایه چند منظوره روی بلوک سیلندر (44 N.m)
 - پیچ نصب پایه چند منظوره روی کارت‌ر پائینی (21 N.m)

II - مرحله پایانی

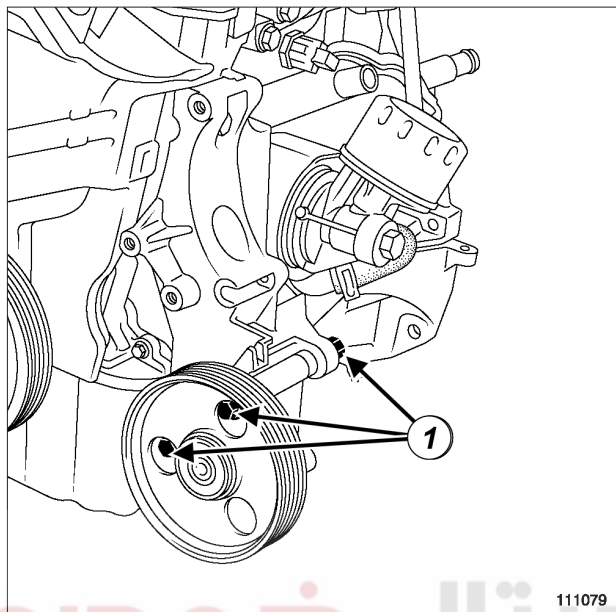
- کمپرسور تهویه مطبوع را در محل خود قرار دهید.
- پیچ‌های نصب کمپرسور تهویه مطبوع را با گشتاور (21 N.m) محکم کنید.
- اتصال الکتریکی کمپرسور تهویه مطبوع را وصل کنید.
- قطعات زیر را مجدداً نصب کنید:
 - پمپ فرمان هیدرولیک،
 - نگهدارنده لوله فشار قوی فرمان هیدرولیک روی بلوک سیلندر.
 - پیچ‌ها را با گشتاورهای زیر محکم کنید:
 - پیچ‌های نصب پمپ فرمان هیدرولیک (21 N.m)
 - پیچ نصب لوله فشار قوی فرمان هیدرولیک روی بلوک سیلندر (21 N.m)

10A

مجموعه موتور و قسمت پایین موتور پایه چند منظوره: باز کردن - نصب مجدد

K4M، و سیستم گرمایش ساده

فرمان معمولی



111079

□ قطعات زیر را باز کنید:

- پیچ‌های (1) پایه نگهدارنده با پولی هرزگرد،
- پایه نگهدارنده با پولی هرزگرد.

گشتاور محکم کردن

44 N.m	پیچ‌های نصب پایه چند منظوره روی بلوک سیلندر
21 N.m	پیچ نصب پایه چند منظوره روی کارتر پایینی
21 N.m	پیچ‌های پایه نگهدارنده با پولی هرزگرد
21 N.m	پیچ پمپ فرمان هیدرولیک
21 N.m	پیچ لوله فشار قوی روی بلوک سیلندر

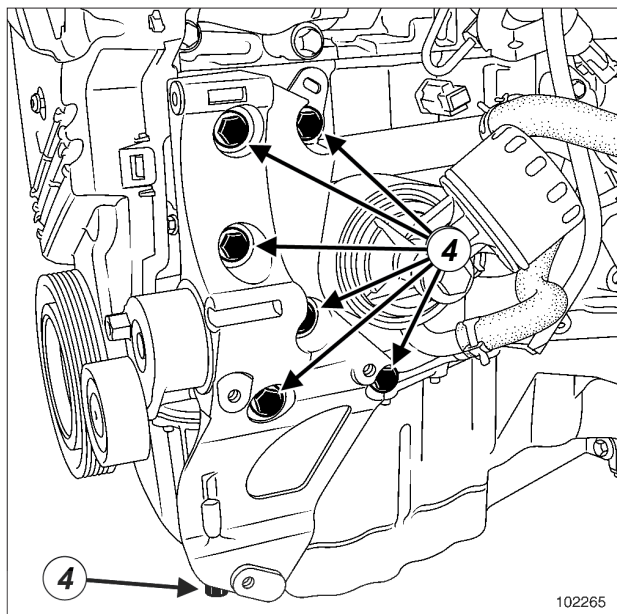
باز کردن

۱ - مرحله پیش از باز کردن

- خودرو را روی جک بالا برد دو ستون قرار دهید (به بخش خودرو: بکسل کردن و بالا بردن مراجعه نمایید) (MR 388، 02A، وسایل بالا برد خودرو).
- اتصال باتری را جدا کنید (به بخش باتری: باز کردن - نصب مجدد مراجعه نمایید) (MR 388، 80A، باتری).
- قطعات زیر را باز کنید:

- چرخ جلو سمت راست (به بخش چرخ: باز کردن - نصب مجدد مراجعه نمایید) (MR 388، 35A، چرخ‌ها و لاستیک‌ها)،
- تسمه دینام (به بخش 11A، قسمت بالا و جلوی موتور، تسمه دینام: باز کردن - نصب مجدد، صفحه 11A-1 مراجعه نمایید)،
- دینام (به بخش 16A، استارت - مدار شارژ، دینام: باز کردن - نصب مجدد، صفحه 16A-7 مراجعه نمایید).

II - باز کردن قطعه مورد نظر

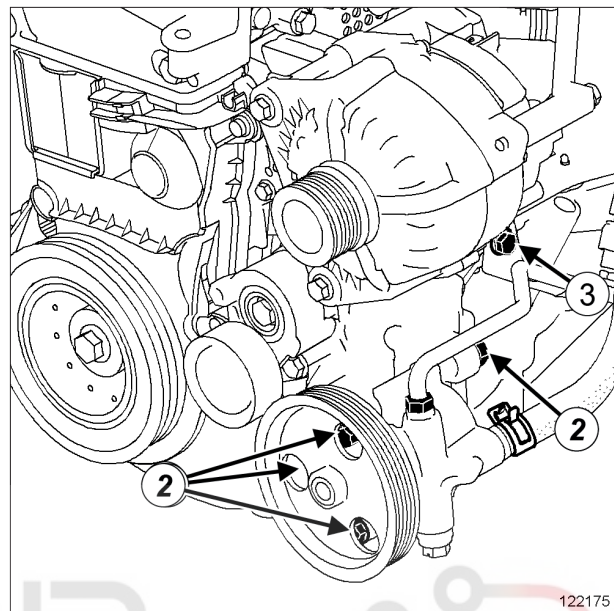


102265

□ قطعات زیر را باز کنید:

- پیچ‌های (4) پایه چند منظوره،
- پایه چند منظوره.

فرمان هیدرولیک



122175

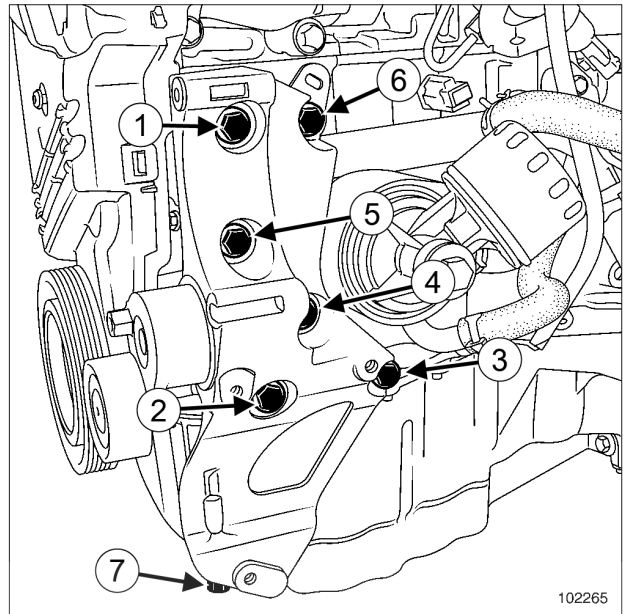
□ قطعات زیر را باز کنید:

- پیچ‌های (2) نصب پمپ فرمان هیدرولیک،
- پیچ (3) نصب لوله فشار قوی بر روی بلوک سیلندر.

□ پمپ فرمان هیدرولیک را به سینی جلوی محفظه موتور متصل کنید.

K4M، و سیستم گرمایش ساده

نصب مجدد



102265

- پیچ نصب لوله فشار قوی بر روی بلوک سیلندر.
- پیچ‌ها را با گشتاورهای زیر محکم کنید:
- پیچ‌های پمپ فرمان هیدرولیک (21 N.m).
- پیچ نصب لوله فشار قوی بر روی بلوک سیلندر (21 N.m).

□ قطعات زیر را مجدداً نصب کنید:

- دینام (به بخش 16A، استارت - مدار شارژ، دینام: باز کردن - نصب مجدد، صفحه 7-16A مراجعه نمایید).
- تسمه دینام (به بخش 11A، قسمت بالا و جلوی موتور، تسمه دینام: باز کردن - نصب مجدد، صفحه 1-11A مراجعه نمایید)،
- چرخ جلو سمت راست (به بخش چرخ: باز کردن - نصب مجدد مراجعه کنید) (MR 388، 35A، چرخ‌ها و لاستیک‌ها)،
- اتصال باتری را وصل کنید (به بخش باتری: باز کردن - نصب مجدد مراجعه کنید) (MR 388، 80A، باتری).

□ قطعات زیر را مجدداً نصب کنید:

- پایه چند منظوره،
- پیچ نصب پایه چند منظوره بر روی کارت پائینی،
- پیچ‌های نصب پایه چند منظوره بر روی بلوک سیلندر.
- اجزاء زیر را به ترتیب و با گشتاور زیر محکم کنید:
- پیچ‌های نصب پایه چند منظوره روی بلوک سیلندر (44 N.m)
- پیچ نصب پایه چند منظوره روی کارت پائینی (21 N.m)

مرحله پایانی

□ فرمان معمولی

- قطعات زیر را مجدداً نصب کنید:
- پایه نگهدارنده با پولی هرزگرد،
- پیچ‌های پایه نگهدارنده با پولی هرزگرد.
- پیچ‌های پایه نگهدارنده با پولی هرزگرد را با گشتاور (21 N.m) محکم کنید.

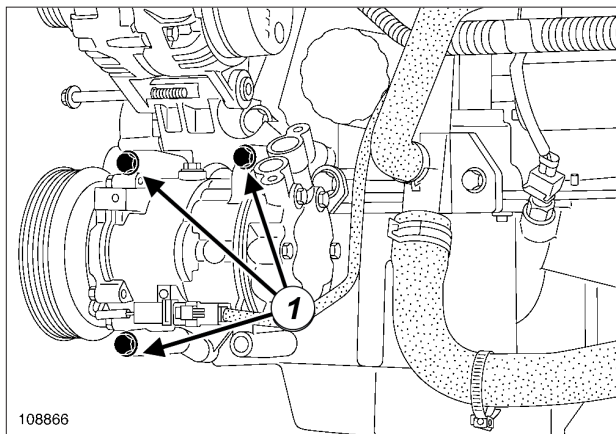
□ فرمان هیدرولیک

- قطعات زیر را مجدداً نصب کنید:
- پمپ فرمان هیدرولیک،
- پیچ‌های پمپ فرمان هیدرولیک،

10A

مجموعه موتور و قسمت پایین موتور پایه چند منظوره: باز کردن - نصب مجدد

K4M، و فرمان معمولی، و تهویه مطبوع

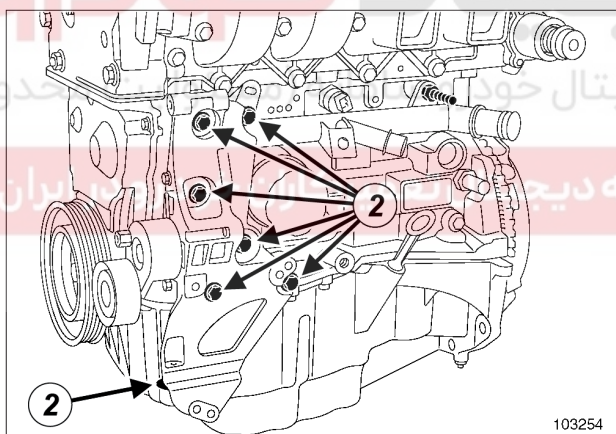


108866

108866

- اتصال الکتریکی کمپرسور سیستم تهویه مطبوع را جدا کنید.
- پیچ‌های (1) کمپرسور تهویه مطبوع را باز کنید.
- کمپرسور تهویه مطبوع را به سینی جلوی محفظه موتور وصل کنید (بدون باز کردن مدار).

II - باز کردن قطعه مورد نظر



103254

103254

- قطعات زیر را باز کنید:
- پیچ‌های پایه چند منظوره،
- پایه چند منظوره.

گشتاور محکم کردن

21 N.m	پیچ نصب پایه چند منظوره روی کارتر پایینی
44 N.m	پیچ نصب پایه چند منظوره روی بلوک سیلندر
21 N.m	پیچ‌های نصب کمپرسور تهویه مطبوع

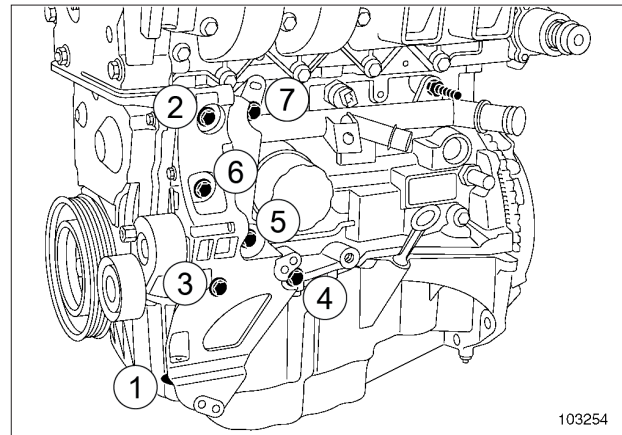
باز کردن

I - مرحله پیش از باز کردن

- خودرو را روی جک بالابر دو ستون قرار دهید (به بخش خودرو: بکسل کردن و بالا بردن مراجعه کنید) (MR 388، 02A، وسایل بالابر خودرو).
- اتصال باتری را جدا کنید (به بخش باتری: باز کردن - نصب مجدد مراجعه نمایید) (MR 388، 80A، باتری).
- قطعات زیر را باز کنید:
 - چرخ جلو سمت راست (به بخش چرخ: باز کردن - نصب مجدد مراجعه نمایید) (MR 388، 35A، چرخ‌ها و لاستیک‌ها)،
 - تسمه دینام (به بخش 11A، قسمت بالا و جلوی موتور، تسمه دینام: باز کردن - نصب مجدد، صفحه 11A-1 مراجعه نمایید)،
 - دینام (به بخش 16A، استارت - مدار شارژ، دینام: باز کردن - نصب مجدد، صفحه 16A-7 مراجعه نمایید).

K4M، و فرمان معمولی، و تهویه مطبوع

نصب مجدد



103254

❑ قطعات زیر را مجدداً نصب کنید:

- پایه چند منظوره،
- پیچ نصب پایه چند منظوره بر روی کارتر پائینی،
- پیچ‌های نصب پایه چند منظوره بر روی بلوک سیلندر.
- ❑ پیچ‌ها را به ترتیب و با گشتاور زیر محکم کنید:
- پیچ نصب پایه چند منظوره بر روی کارتر پائینی (21 N.m)
- پیچ‌های نصب پایه چند منظوره بر روی بلوک سیلندر (44 N.m)

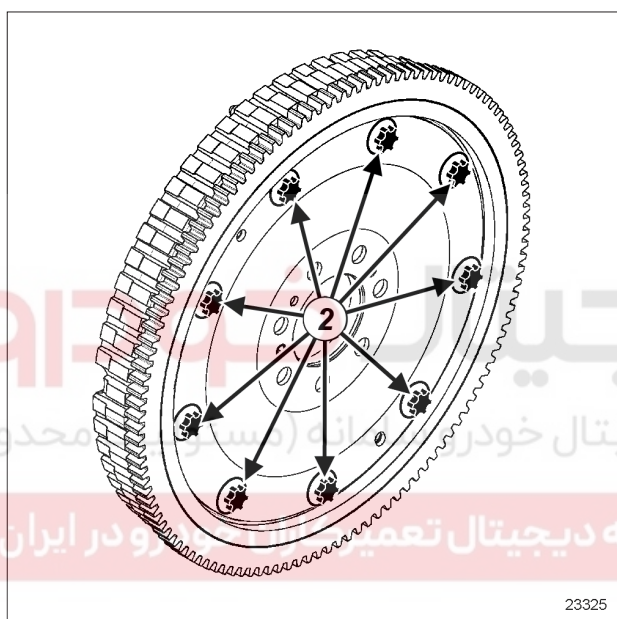
مرحله پایانی

- ❑ کمپرسور تهویه مطبوع را در محل خود قرار دهید.
- ❑ پیچ‌های کمپرسور تهویه مطبوع را نصب کنید.
- ❑ پیچ‌های نصب کمپرسور تهویه مطبوع را با گشتاور (21 N.m) محکم کنید.
- ❑ اتصال الکتریکی کمپرسور تهویه مطبوع را وصل کنید.
- ❑ قطعات زیر را مجدداً نصب کنید:
- دینام (به بخش 16A، استارت - مدار شارژ، دینام: باز کردن - نصب مجدد، صفحه 16A-7 مراجعه نمایید)،
- تسمه دینام (به بخش 11A، قسمت بالا و جلوی موتور، تسمه دینام: باز کردن - نصب مجدد، صفحه 11A-1 مراجعه نمایید)،
- چرخ جلو سمت راست (به بخش چرخ: باز کردن - نصب مجدد مراجعه کنید) (MR 388، 35A، چرخ‌ها و لاستیک‌ها)،
- ❑ اتصال باتری را وصل کنید (به بخش باتری: باز کردن - نصب مجدد مراجعه کنید) (MR 388، 80A، باتری).

نصب مجدد

I - مرحله پیش از نصب مجدد

- وضعیت فلايويل را بررسی کنید.
- رزوه پیچ‌های فلايويل را بر روی میل لنگ تمیز کنید.
- سطح اتکای فلايويل را بر روی میل لنگ چربی زدایی نمایید.
- پیچ‌های نصب را حتماً با پیچ‌های نو تعویض کنید.
- پیچ‌های نو فلايويل را به ماده **LOCTITE FRENANCH** آغشته کنید.



23325

23325

توجه

پیچ‌های (2) نصب چرخ دنده فلايويل را بیرون نیاورید.

ابزار مخصوص مورد نیاز

ابزار ثابت نگه داشتن فلايويل. **Mot. 582-01**

گشتاور محکم کردن

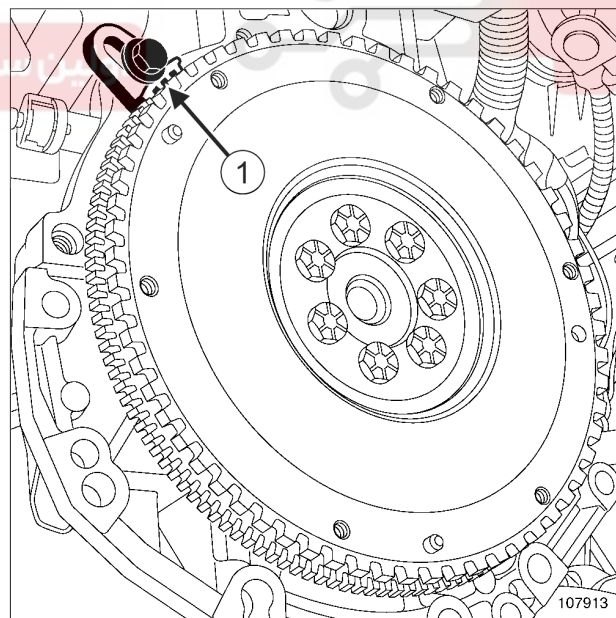
55 N.m	پیچ‌های فلايويل
18 N.m + 110° ± 6°	پیچ‌های فلايويل

باز کردن

I - مرحله پیش از باز کردن

- قطعات زیر را باز کنید:
 - جعبه دنده (به بخش جعبه دنده معمولی: باز کردن - نصب مجدد مراجعه نمایید)،
 - مکانیزم کلاچ (به بخش مکانیزم - دیسک: باز کردن - نصب مجدد مراجعه نمایید).

II - مرحله باز کردن قطعه مورد نظر



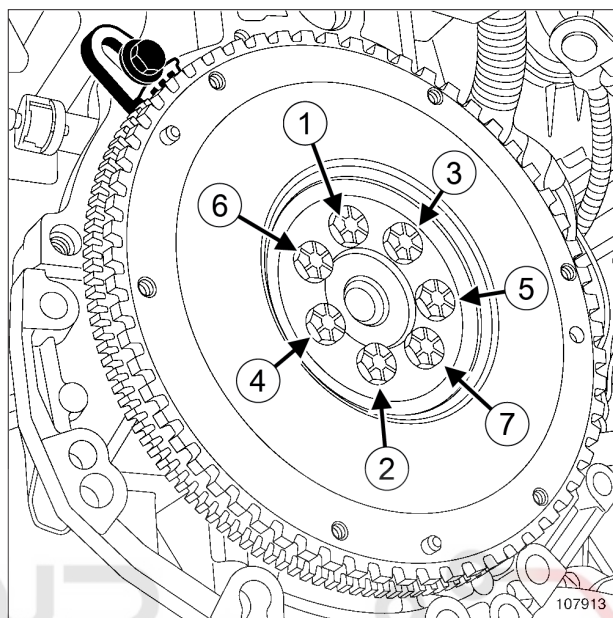
107913

107913

- موتور را به کمک ابزار (1) **(Mot. 582-01)** تثبیت کنید.
- قطعات زیر را باز کنید:
 - پیچ‌های فلايويل،
 - فلايويل،
 - ابزار **(Mot. 582-01)**.

K7M یا K7J یا K4M یا D4D

II - مرحله نصب قطعه مورد نظر

 فلاپویل را مجدداً نصب کنید.


107913

 پیچ‌های نو فلاپویل را بدون آنکه محکم کنید، ببندید.

 موتور را به کمک ابزار (Mot. 582-01) تثبیت کنید.

K4M یا K7J یا K7M

 پیچ‌های نصب فلاپویل را به ترتیب و با گشتاور (55 N.m) محکم کنید.

D4D

 پیچ‌های نصب فلاپویل را به ترتیب و با گشتاور (18 N.m + 110° ± 6°) محکم کنید.

 ابزار (Mot. 582-01) را باز کنید.

III - مرحله پایانی

 قطعات زیر را مجدداً نصب کنید:

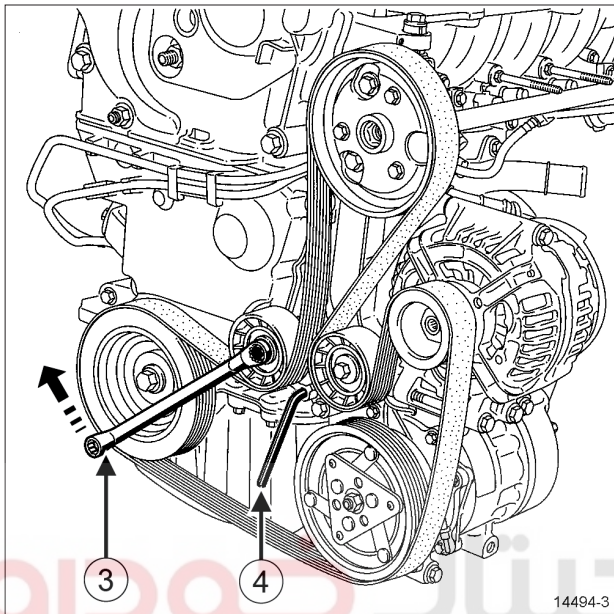
- مکانیزم کلاچ (به بخش مکانیزم - دیسک: باز کردن -
نصب مجدد مراجعه نمایید)،

- جعبه دنده (به بخش جعبه دنده معمولی: باز کردن - نصب
مجدد مراجعه نمایید).

K4M، و فرمان هیدرولیک، و تهویه مطبوع

- دیواره جانبی سمت راست شلگیر (2).

II - مرحله باز کردن قطعه مورد نظر



14494-3

□ برای شل کردن تسمه، غلتک سفت کن خودکار دینام را به کمک آچار ۱۶ میلیمتر (3)، در جهت حرکت عقربه‌های ساعت بچرخانید.

□ غلتک سفت کن خودکار را به کمک آچار آلن ۶ میلیمتر (4) محکم کنید تا ثابت شود.

□ قطعات زیر را باز کنید:

- تسمه دینام،
- غلتک سفت کن خودکار،
- غلتک هرزگرد.

نصب مجدد

I - مرحله پیش از نصب مجدد

□ پیچ‌های اجزاء زیر را با برس تمیز کنید:

- پولی سر میل لنگ،
- پولی کمپرسور تهویه مطبوع،
- پولی دینام،
- پولی پمپ فرمان هیدرولیک.

گشتاور محکم کردن

21 N.m	پیچ نصب غلتک سفت کن خودکار
21 N.m	پیچ نصب غلتک هرزگرد

تذکرات مهم

در حین انجام عملیات حتماً دستکش بپوشید.

توجه

هرگز موتور را خلاف جهت حرکتش نچرخانید.

توجه

برای جلوگیری از خراب شدن پولی سر میل لنگ، موتور را بدون تسمه دینام روشن نکنید.

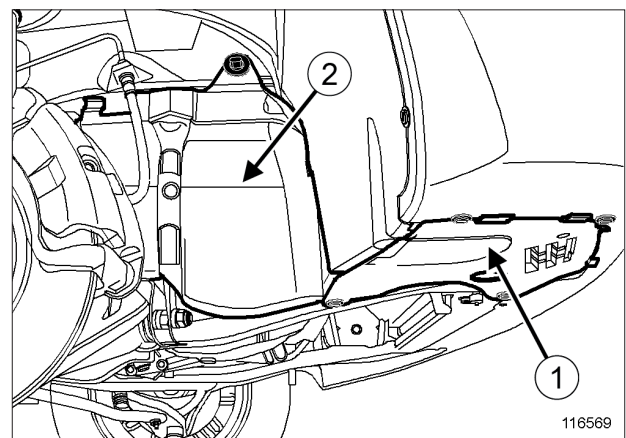
باز کردن

I - مرحله پیش از باز کردن

□ خودرو را روی جک بالا بردن دو ستون قرار دهید (به بخش خودرو: بکسل کردن و بالا بردن مراجعه کنید) (MR 388، 02A، وسایل بالا بردن خودرو).

□ اتصال باتری را جدا کنید (به بخش باتری: باز کردن - نصب مجدد مراجعه نمایید) (MR 388، 80A، باتری).

□ چرخ جلو سمت راست را باز کنید (به بخش چرخ: باز کردن - نصب مجدد مراجعه نمایید) (MR 388، 35A، چرخ‌ها و لاستیک‌ها).



16569

116569

□ قطعات زیر را باز کنید:

- صفحه انتهایی پلاستیکی (1).

K4M، و فرمان هیدرولیک، و تهویه مطبوع

توجه

تسمه دینام باز شده را حتماً تعویض نمایید.

توجه

هنگام تعویض تسمه، غلتک‌های سفت کن و هرزگرد تنظیم کشش تسمه را حتماً تعویض نمایید.

 قطعات زیر را مجدداً نصب کنید:

- غلتک هرزگرد،

- غلتک سفت کن خودکار.

 پیچ‌ها را با گشتاورهای زیر محکم کنید:

- پیچ‌های نصب غلتک سفت کن خودکار (21 N.m)،

- پیچ نصب غلتک هرزگرد (21 N.m).

II - مرحله نصب قطعه مورد نظر
 غلتک سفت کن خودکار تسمه دینام را به کمک آچار ۱۶ میلی‌متر در جهت حرکت عقربه ساعت بچرخانید.

 تسمه دینام را مجدداً نصب کنید.
III - مرحله پایانی
 قطعات زیر را مجدداً نصب کنید:

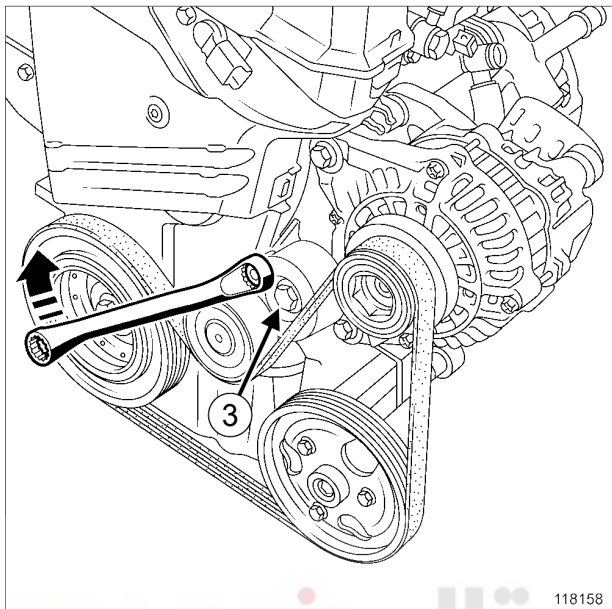
- دیواره جانبی سمت راست شلگیر،

- صفحه انتهایی پلاستیکی،

 چرخ جلو سمت راست (به بخش چرخ: باز کردن - نصب مجدد مراجعه کنید) (MR 388، 35A، چرخ‌ها و لاستیک‌ها)،

 اتصال باتری را وصل کنید (به بخش باتری: باز کردن - نصب مجدد مراجعه کنید) (MR 388، 80A، باتری).

II - مرحله باز کردن قطعه مورد نظر



118158

118158

- ❑ غلتک خودکار تسمه دینام را در جهت حرکت عقربه ساعت بچرخانید.
- ❑ قطعات زیر را باز کنید:
- تسمه دینام،
- پیچ غلتک سفت کن (3)،
- غلتک سفت کن.

نصب مجدد

I - مرحله پیش از نصب مجدد

- ❑ برای زدودن هر گونه آلودگی، دندانه‌های پولی سر میل لنگ را با برس تمیز کنید.
- ❑ اجزاء زیر را حتماً تعویض کنید:
- تسمه دینام،
- غلتک سفت کن خودکار.

گشتاور محکم کردن

40 N.m

پیچ غلتک سفت کن خودکار

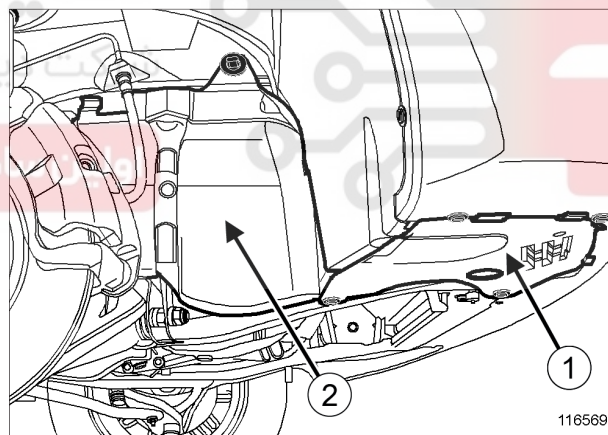
توجه

تسمه دینام و غلتک سفت کن را الزاماً تعویض نمایید.
برای جلوگیری از خراب شدن پولی میل لنگ، موتور را بدون تسمه دینام روشن نکنید.

باز کردن

I - مرحله پیش از باز کردن

- ❑ خودرو را روی جک بالا بردن دو ستون قرار دهید (به بخش خودرو: بکسل کردن و بالا بردن مراجعه کنید) (MR 388، 02A، وسایل بالا بردن خودرو).
- ❑ چرخ جلو سمت راست را باز کنید (به بخش چرخ: باز کردن - نصب مجدد مراجعه کنید) (MR 388، 35A، چرخ‌ها و لاستیک‌ها).



116569

116569

- ❑ قطعات زیر را باز کنید:
- صفحه انتهایی پلاستیکی (1)،
- دیواره جانبی شلگیر (2).
- ❑ صفحه محفظه چرخ جلو سمت راست را باز کنید.

II - مرحله نصب قطعه مورد نظر

- اجزاء زیر را مجدداً نصب کنید:
- غلتک سفت کن خودکار نو،
- پیچ غلتک سفت کن.
- پیچ‌های نصب غلتک سفت کن خودکار را با گشتاور (40 N.m) محکم کنید.
- غلتک سفت کن خودکار تسمه دینام را در جهت حرکت عقربه ساعت بچرخانید.
- تسمه دینام نو را نصب کنید.
- موتور را دو دور بچرخانید تا تسمه دینام جا بیفتد.

III - مرحله پایانی

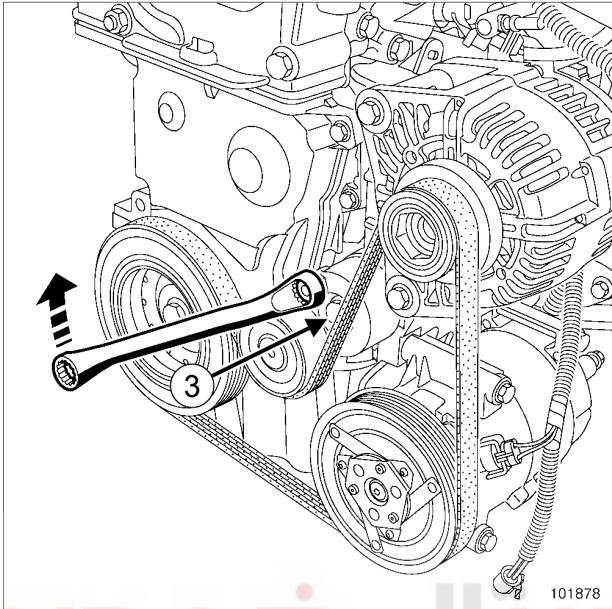
- صفحه محفظه چرخ جلو سمت راست را نصب کنید.
- اجزاء زیر را مجدداً نصب کنید:
- دیواره جانبی شلگیر،
- صفحه انتهایی پلاستیکی،
- چرخ جلو سمت راست (به بخش چرخ: باز کردن - نصب مجدد مراجعه کنید) (MR 388، 35A، چرخ‌ها و لاستیک‌ها).

دیجیتال خودرو

شرکت دیجیتال خودرو سامانه (مسئولیت محدود)

اولین سامانه دیجیتال تعمیرکاران خودرو در ایران

II - مرحله باز کردن قطعه مورد نظر



101878

- غلتک خودکار تسمه دینام را در جهت حرکت عقربه ساعت بچرخانید.
- قطعات زیر را باز کنید:
 - تسمه دینام،
 - غلتک سفت کن.

نصب مجدد

I - مرحله پیش از نصب مجدد

- برای زدودن هر گونه آلودگی، دندانه‌های پولی سر میل لنگ را با برس تمیز کنید.
- اجزاء زیر را حتماً تعویض کنید:
 - تسمه دینام،
 - غلتک سفت کن خودکار.

گشتاور محکم کردن

40 N.m

پیچ غلتک سفت کن خودکار

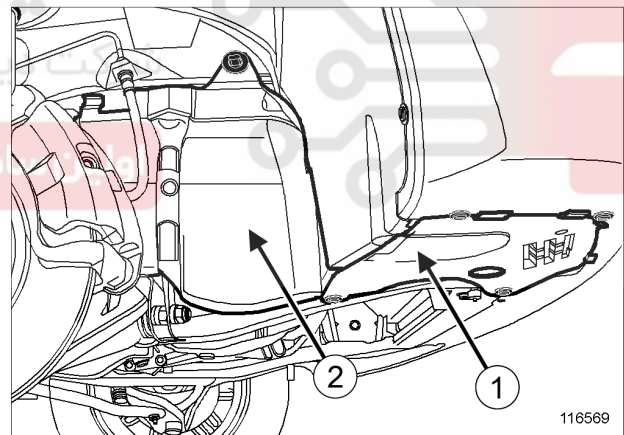
توجه

تسمه دینام و غلتک سفت کن را الزاماً تعویض نمایید.
برای جلوگیری از خراب شدن پولی میل لنگ، موتور را بدون تسمه دینام روشن نکنید.

باز کردن

I - مرحله پیش از باز کردن

- خودرو را روی جک بالا بردن دو ستون قرار دهید (به بخش خودرو: بکسل کردن و بالا بردن مراجعه کنید) (MR 388، 02A، وسایل بالا بردن خودرو).
- چرخ جلو سمت راست را باز کنید (به بخش چرخ: باز کردن - نصب مجدد مراجعه کنید) (MR 388، 35A، چرخ‌ها و لاستیک‌ها).



116569

- قطعات زیر را باز کنید:
 - صفحه انتهایی پلاستیکی (1)،
 - دیواره جانبی شلگیر (2).
- صفحه محفظه چرخ جلو سمت راست را باز کنید.

II - مرحله نصب قطعه مورد نظر

- اجزاء زیر را مجدداً نصب کنید:
- غلتک سفت کن خودکار نو،
- پیچ غلتک سفت کن.
- پیچ‌های نصب غلتک سفت کن خودکار را با گشتاور (40 N.m) محکم کنید.
- غلتک سفت کن خودکار تسمه دینام را در جهت حرکت عقربه ساعت بچرخانید.
- تسمه دینام نو را نصب کنید.
- موتور را دو دور بچرخانید تا تسمه دینام جا بیفتد.

III - مرحله پایانی

- صفحه محفظه چرخ جلو سمت راست را نصب کنید.
- اجزاء زیر را مجدداً نصب کنید:
- دیواره جانبی شلگیر،
- صفحه انتهایی پلاستیکی،
- چرخ جلو سمت راست (به بخش چرخ: باز کردن - نصب مجدد مراجعه کنید) (MR 388، 35A، چرخ‌ها و لاستیک‌ها).

دیجیتال خودرو

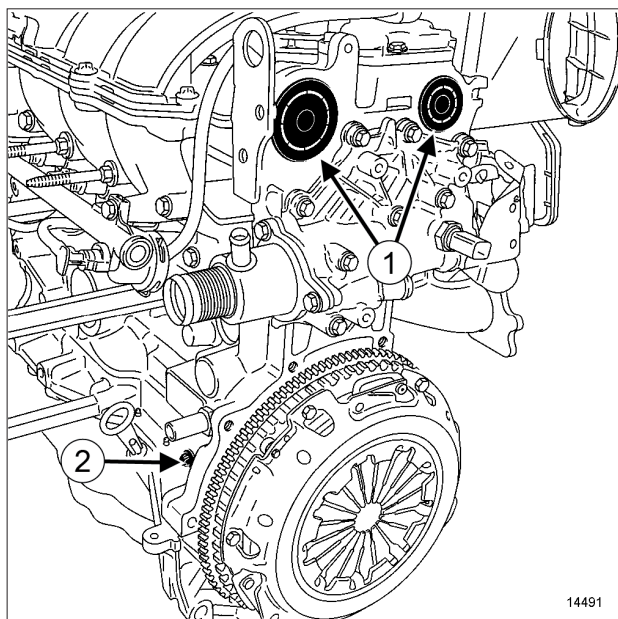
شرکت دیجیتال خودرو سامانه (مسئولیت محدود)

اولین سامانه دیجیتال تعمیرکاران خودرو در ایران

11A

قسمت بالا و جلوی موتور پولی سر میل لنگ: باز کردن - نصب مجدد

K4M



14491

□ وسط درپوش‌های (1) انتهای میل سوپاپ‌ها را با پیچ گوشتی سوراخ کنید.

□ قطعات زیر را باز کنید:

- درپوش‌های انتهای میل سوپاپ‌ها را به کمک یک پیچ گوشتی،
- درپوش (2) ابزار اندازه گیری نقطه مرگ بالای پیستون.

ابزار مخصوص مورد نیاز

Mot. 1489	ابزار اندازه گیری نقطه مرگ بالای پیستون.
Mot. 1496	ابزار تنظیم میل سوپاپ‌ها.
Mot. 1750	وسیله مکمل برای نگه داشتن ابزار تنظیم میل سوپاپ‌ها Mot. 1496.
Mot. 1487	ابزار مخصوص قرار دادن درپوش‌های میل سوپاپ با قطر ۵۷ میلیمتر.
Mot. 1488	ابزار مخصوص قرار دادن درپوش‌های میل سوپاپ با قطر ۴۳ میلیمتر.

گشتاور محکم کردن

40 N.m + 145° ± 15°	پیچ نصب پولی سر میل لنگ
20 N.m	درپوش ابزار اندازه گیری نقطه مرگ بالای پیستون

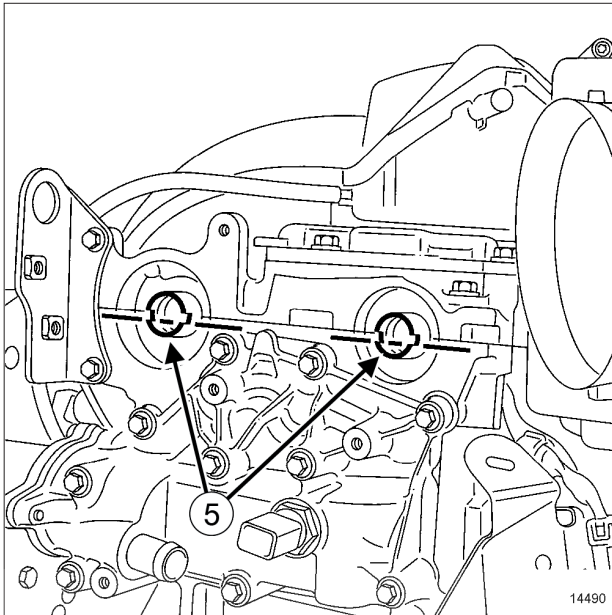
توجه

هرگز موتور را خلاف جهت حرکتش نچرخانید. اولین سامانه دیجیتال تعمیرکاران خودرو در ایران

باز کردن

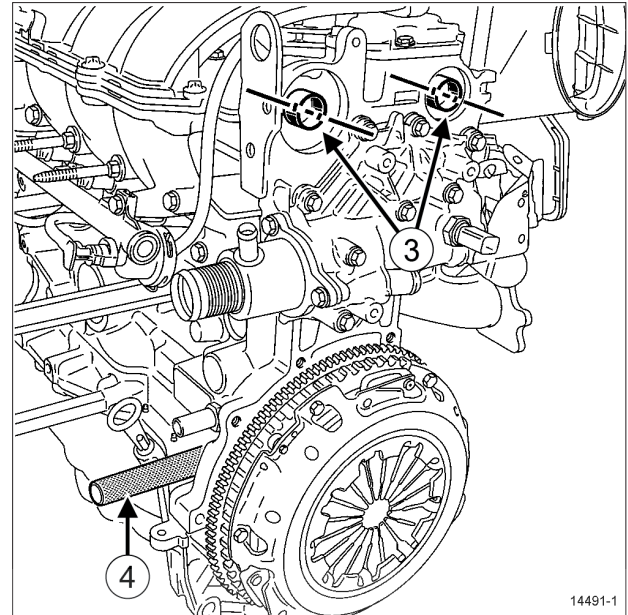
۱ - مرحله پیش از باز کردن

- خودرو را روی جک بالا بردن دو ستون قرار دهید (به بخش خودرو: بکسل کردن و بالا بردن مراجعه کنید) (MR 388، 02A، وسایل بالا بردن خودرو).
- اتصال باتری را جدا کنید (به بخش باتری: باز کردن - نصب مجدد مراجعه نمایید) (MR 388، 80A، باتری).
- قطعات زیر را باز کنید:
 - لوله ورود هوا،
 - تشدید کننده هوا (رزونانس) (به بخش 12A، مخلوط سوخت و هوا، تشدید کننده هوا (رزونانس): باز کردن - نصب مجدد، صفحه 5-12A مراجعه کنید)،
 - چرخ جلو سمت راست (به بخش چرخ: باز کردن - نصب مجدد مراجعه نمایید) (MR 388، 35A، چرخ‌ها و لاستیک‌ها)،
 - تسمه دینام (به بخش 11A، قسمت بالا و جلوی موتور، تسمه دینام: باز کردن - نصب مجدد، صفحه 1-11A مراجعه نمایید).



14490

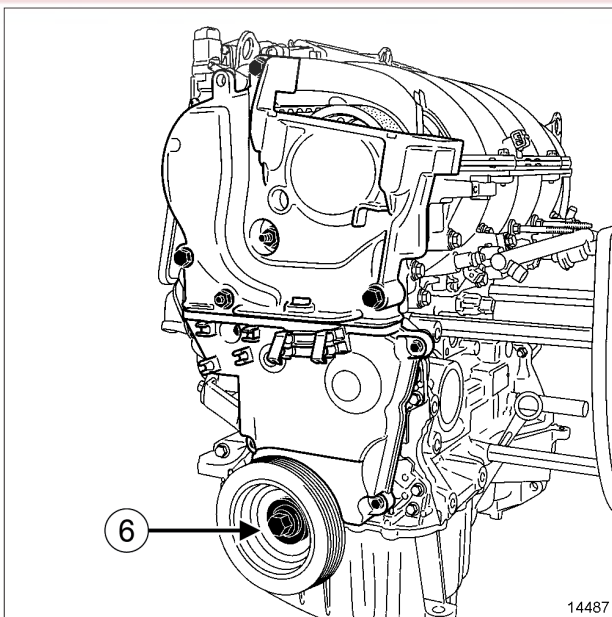
- شیارهای (5) میل سوپاپها باید به صورت افقی قرار بگیرند به طوری که محور آنها رو به پایین باشد.
- ابزار اندازه گیری نقطه مرگ بالای پیستون (Mot. 1489) را باز کنید.
- فلاپویل را با پیچ گوشتی سفت کنید تا ثابت بماند.



14491-1

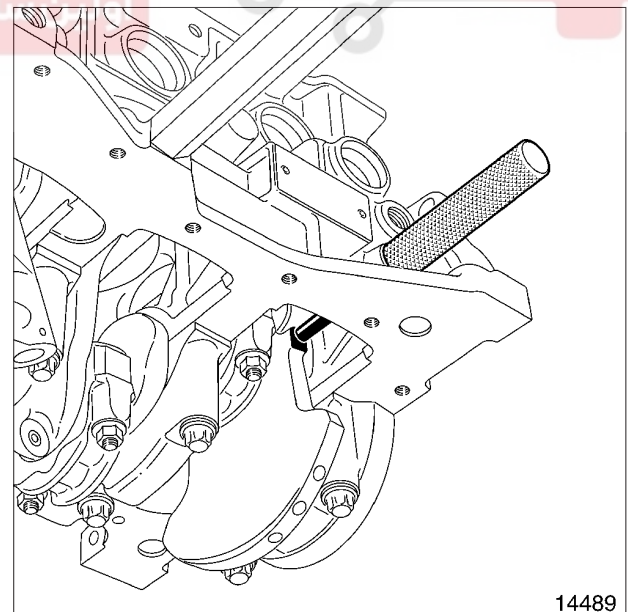
- با چرخاندن میل لنگ در جهت عادی (یعنی سمت تایمینگ در جهت عقربه ساعت)، میل سوپاپها را بچرخانید تا شیارهای (3) آنها تقریباً به صورت افقی قرار بگیرند و محور آنها رو به پایین باشد.
- ابزار اندازه گیری نقطه مرگ بالای پیستون (4) (Mot. 1489) را نصب کنید.

II - باز کردن قطعه مورد نظر خودرو در ایران



14487

- پیچ نصب (6) پولی سر میل لنگ را باز کنید.



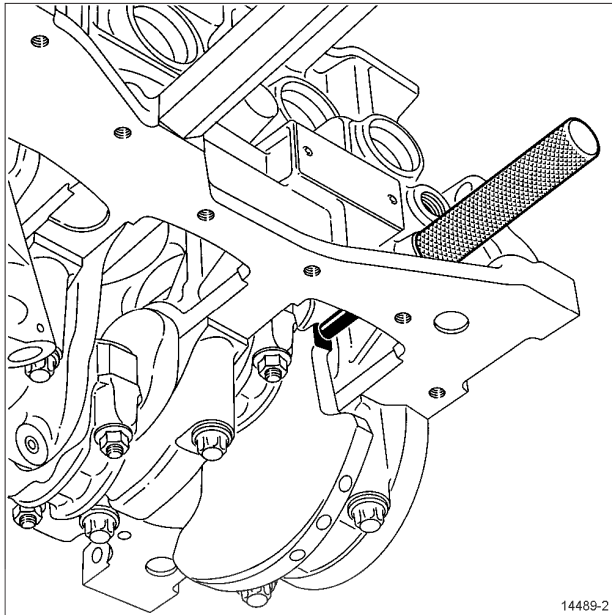
14489

- میل لنگ را در جهت عادی حرکت آن (سمت تایمینگ در جهت عقربه ساعت) بچرخانید، تا جایی که میل لنگ روی میل اندازه گیری نقطه مرگ بالای پیستون (Mot. 1489) قرار گیرد.

K4M

نصب مجدد

I - مرحله پیش از باز کردن



14489-2

- ابزار اندازه گیری نقطه مرگ بالای پیستون (Mot. 1489) را نصب کنید.
- مطمئن شوید که میل لنگ با ابزار اندازه گیری نقطه مرگ بالای پیستون (Mot. 1489) به خوبی در تماس باشند.
- شیارهای روی میل لنگ باید رو به بالا باشند.

II - نصب مجدد قطعه مورد نظر خودرو در ایران

- پولی سر میل لنگ را مجدداً در محل خود قرار دهید.
- پیچ نصب پولی سر میل لنگ را با زاویه و گشتاور $(40 \text{ N.m} + 145^\circ \pm 15^\circ)$ محکم کنید.

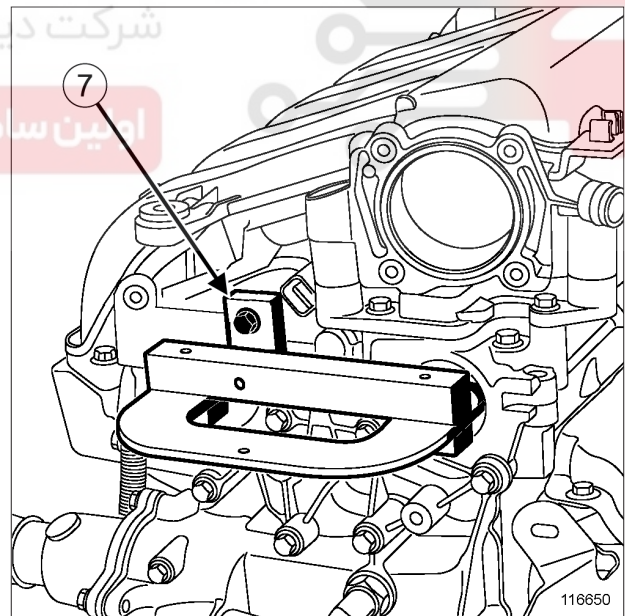
III - مرحله پایانی

- قطعات زیر را باز کنید:
- ابزار اندازه گیری نقطه مرگ بالای پیستون (Mot. 1489)،
- ابزار تنظیم (Mot. 1496).
- قطعات زیر را مجدداً نصب کنید:
- درپوش میل سوپاپ ورودی به کمک ابزار (Mot. 1487)،
- درپوش میل سوپاپ خروجی به کمک ابزار (Mot. 1488).
- یک قطره از SILICONE ADHESIVE SEALANT را روی رزوه‌های درپوش ابزار اندازه گیری نقطه مرگ بالای پیستون قرار دهید.
- درپوش ابزار اندازه گیری نقطه مرگ بالای پیستون را در محل خود قرار دهید.
- درپوش ابزار اندازه گیری نقطه مرگ بالای پیستون را با گشتاور (20 N.m) محکم کنید.

توجه
حتماً پیچ پولی سر میل لنگ را تعویض نمایید.

توجه
قسمت‌های زیر را حتماً چربی زدایی نمایید:
انتهای میل لنگ،
طرف اتصال پولی سر میل لنگ.
این کار برای جلوگیری از سر خوردن تایمینگ لازم است.

توجه
هرگز موتور را خلاف جهت حرکتش نچرخانید.



116650

- ابزار تنظیم (Mot. 1496) را نصب کنید.
- ابزار (7) (Mot. 1496) مجهز به (Mot. 1750) را به کمک یک پیچ M6 به انتهای میل سوپاپ‌ها وصل کنید.

□ قطعات زیر را مجدداً نصب کنید:

- تسمه دینام (به بخش 11A، قسمت بالا و جلوی موتور، تسمه دینام: باز کردن - نصب مجدد، صفحه 11A-1 مراجعه نمایید)،

- چرخ جلو سمت راست (به بخش چرخ: باز کردن - نصب مجدد مراجعه نمایید) (MR 388، 35A، چرخ‌ها و لاستیک‌ها)،

- تشدید کننده هوا (رزونانس) (به بخش 12A، مخلوط سوخت و هوا، تشدید کننده هوا (رزونانس): باز کردن - نصب مجدد، صفحه 12A-5 مراجعه کنید)،

- لوله ورودی هوا.

□ اتصال باتری را وصل کنید (به بخش باتری: باز کردن - نصب مجدد مراجعه کنید) (MR 388، 80A، باتری).

دیجیتال خودرو

شرکت دیجیتال خودرو سامانه (مسئولیت محدود)

اولین سامانه دیجیتال تعمیرکاران خودرو در ایران



11A

قسمت بالا و جلوی موتور تسمه تایم: باز کردن - نصب مجدد

K4M

گشتاور محکم کردن	
20 Nm	درپوش ابزار اندازه گیری نقطه مرگ بالا TDC
41 Nm	پیچ و مهره‌های قاب بالایی قسمت تایمینگ

ابزار مخصوص مورد نیاز	
Mot. 1368	ابزار محکم کردن پیچ غلتک سفت کن. پیچ گوشتی تورکس ۸ و چهار گوش ۱۲،۷.
Mot. 1496	ابزار تنظیم میل سوپاپ‌ها.
Mot. 1489	ابزار اندازه گیری نقطه مرگ بالای پیستون.
Mot. 1490-01	ابزار ثابت و تنظیم کردن پولی‌های میل سوپاپ‌ها.
Mot. 799-01	ثابت نگهدارنده چرخ دنده‌های تسمه دندانه دار تایمینگ.
Mot. 1487	ابزار مخصوص قرار دادن درپوش‌های میل سوپاپ با قطر ۵۷ میلی‌متر.
Mot. 1488	ابزار مخصوص قرار دادن درپوش‌های میل سوپاپ با قطر ۴۳ میلی‌متر.
Mot. 1453	ابزار نگهدارنده موتور با قابلیت تنظیم، و تسمه‌های نگهدارنده.

باز کردن

I - توصیه لازم برای انجام تعمیرات



تذکرات مهم
در حین انجام عملیات حتماً دستکش مخصوص بپوشید.

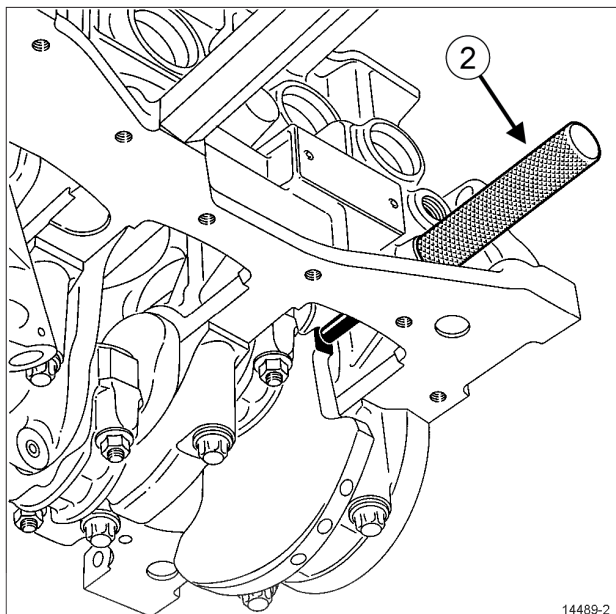
توجه
هرگز موتور را خلاف جهت حرکتش نچرخانید.

توجه
برای جلوگیری از خراب شدن پولی سر میل لنگ، موتور را بدون تسمه دینام روشن نکنید.

II - مرحله قبل از باز کردن

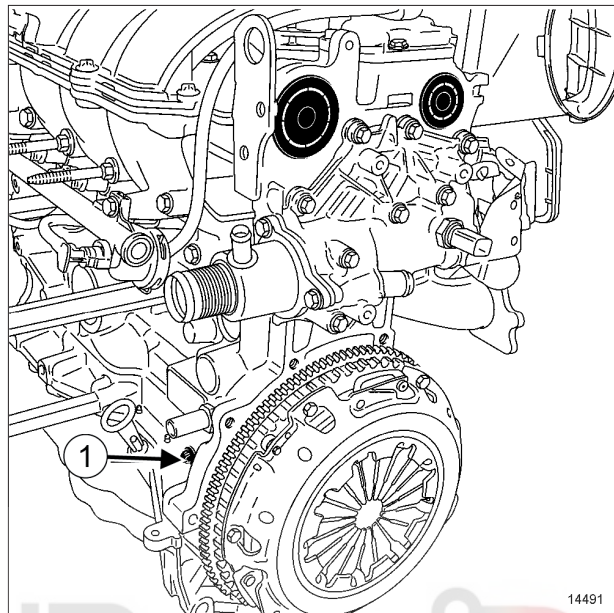
- خودرو را روی جک بالا بردن دو ستون قرار دهید (به بخش خودرو: بکسل کردن و بالا بردن مراجعه کنید) (MR 388، 02A، وسایل بالا بردن خودرو).
- اتصال باتری را جدا کنید (به بخش باتری: باز کردن - نصب مجدد مراجعه نمایید) (MR 388، 80A، باتری).
- قطعات زیر را باز کنید:
 - لوله ورود هوا،
 - تشدید کننده هوا (رزونانس) (به بخش 12A، مخلوط سوخت و هوا، تشدید کننده هوا (رزونانس): باز کردن - نصب مجدد، صفحه 12A-5 مراجعه کنید)،
 - چرخ جلو سمت راست (به بخش چرخ: باز کردن - نصب مجدد مراجعه نمایید) (MR 388، 35A، چرخ‌ها و لاستیک‌ها)،
 - تسمه دینام (به بخش 11A، قسمت بالا و جلوی موتور، تسمه دینام: باز کردن - نصب مجدد، صفحه 11A-1 مراجعه نمایید)،

گشتاور محکم کردن	
45 N.m	پیچ نصب غلتک هرزگرد تایمینگ
7 N.m	مهره نصب غلتک سفت کن تایمینگ
40 N.m + 145° ± 15°	پیچ پولی سر میل لنگ
27 N.m	مهره نصب غلتک سفت کن تایمینگ
27 N.m	مهره نصب غلتک سفت کن
45 N.m	پیچ نصب غلتک هرزگرد
7 N.m	مهره نصب غلتک سفت کن
27 N.m	مهره نصب غلتک سفت کن
40 N.m + 145° ± 15°	پیچ نصب پولی سر میل لنگ
30 N.m + 84° ± 4°	مهره‌های نو پولی‌های میل سوپاپ‌ها



14489-2

- پایه دسته موتور سمت راست (به بخش 19D، پایه‌های نگهدارنده موتور، دسته موتور سمت راست: باز کردن - نصب مجدد، صفحه 6-19D مراجعه نمایید).

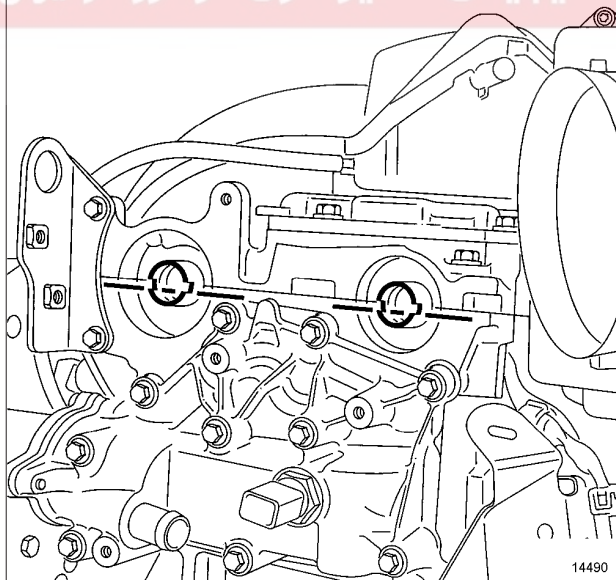


14491

- ابزار اندازه گیری نقطه مرگ بالای پیستون (2) را محکم کنید.
- موتور را یک دور در جهت عقربه ساعت بچرخانید (سمت تایمینگ).
- میل لنگ را آهسته و بدون وارد کردن ناگهانی نیروی زیاد حرکت دهید تا با ابزار اندازه گیری نقطه مرگ بالای پیستون در تماس قرار بگیرد.

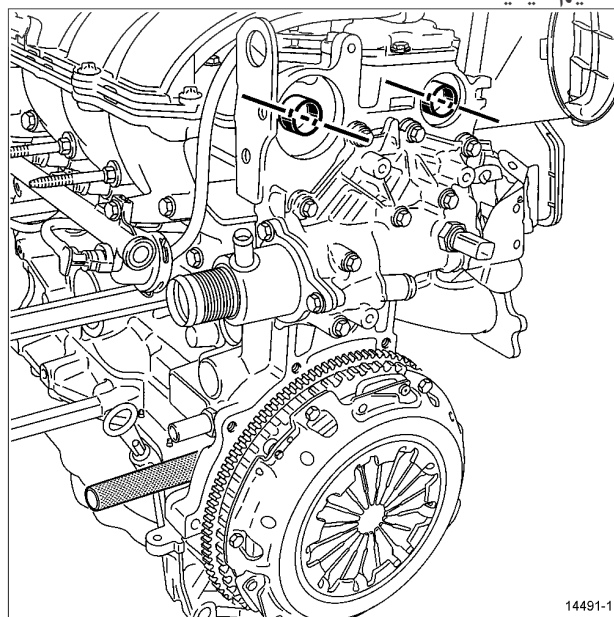
قطعات زیر را باز کنید:

- درپوش‌های آب بندی میل سوپاپ‌ها به کمک یک پیچ گوهی،
- درپوش (1) ابزار اندازه گیری نقطه مرگ بالای پیستون،
- حلقه بالا بردن موتور (سمت فلاپویل).



14490

تنظیم تایمینگ

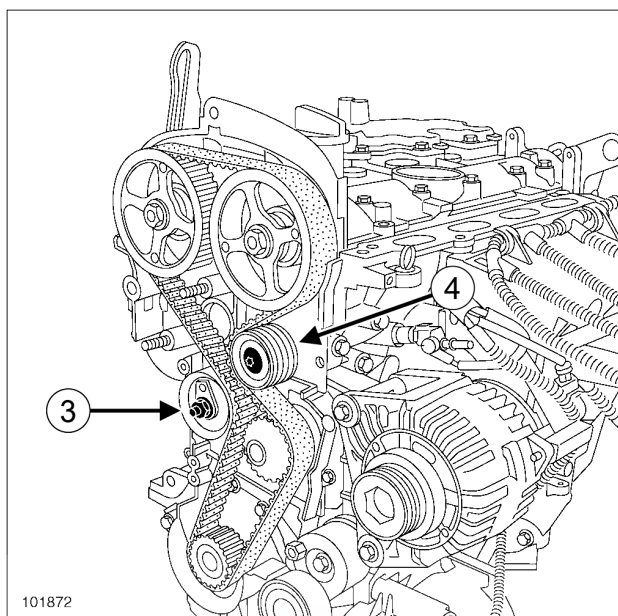


14491-1

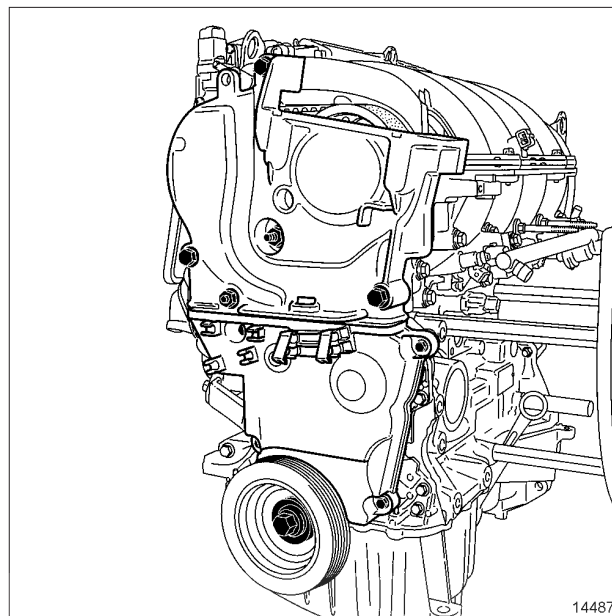
- اطمینان حاصل نمایید که شیارهای میل سوپاپ‌ها در موقعیت افقی و در پایین محور میل سوپاپ قرار گرفته باشد.

- شیارهای میل سوپاپ‌ها را تقریباً در موقعیت افقی و در پایین محور میل سوپاپ‌ها قرار دهید.

III - باز کردن قطعه مورد نظر



101872



14487

□ با باز کردن مهره (3) غلتک سفت کن، تسمه تایم را شل کنید.

□ قطعات زیر را باز کنید:

- غلتک هرزگرد (4) به کمک ابزار (Mot. 1368)،

- غلتک سفت کن،

- تسمه تایم و مراقب باشید چرخ دنده میل لنگ نیفتد،

- چرخ دنده تایمینگ میل لنگ.

□ قطعات زیر را باز کنید:

- ابزار اندازه گیری نقطه مرگ بالای پیستون،

- پولی میل لنگ با ثابت نگهداشتن فلاپویل به وسیله یک پیچ گوشتی،

- قاب بالایی قسمت تایمینگ،

- قاب پایینی قسمت تایمینگ.

نصب مجدد

I - مرحله پیش از نصب مجدد

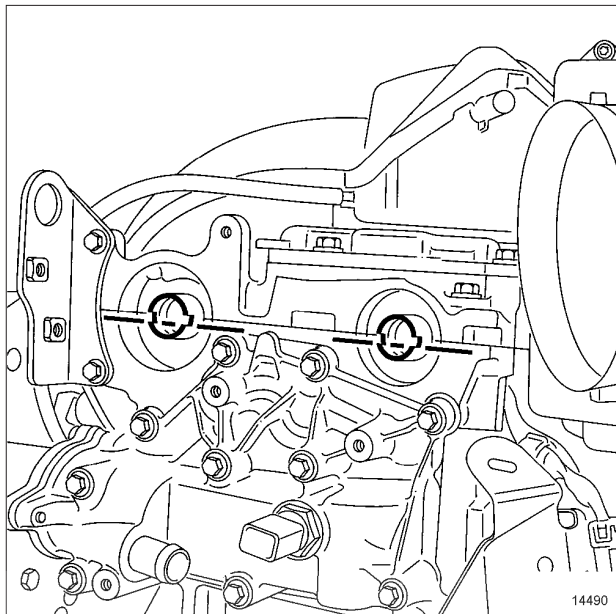
روش ۱

تنظیم تایمینگ

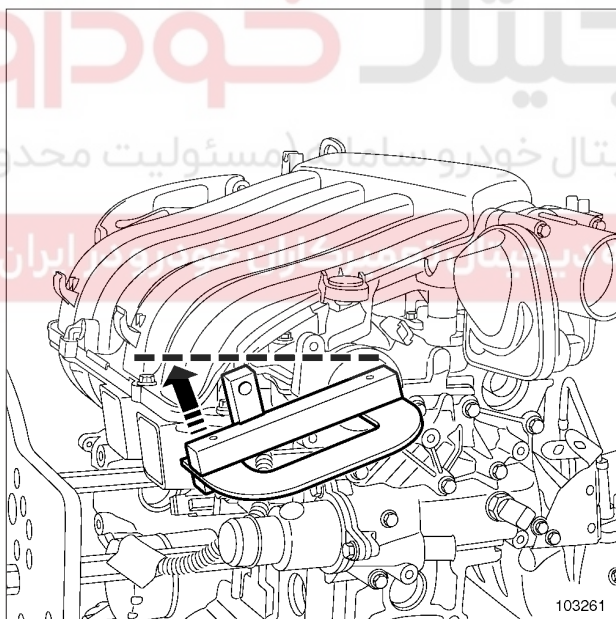
□ روش اول شامل تعویض تمام اجزاء قرار گرفته در قسمت بیرونی

تایمینگ می شود و احتیاجی به باز کردن یک یا چند پولی میل

سوپاها نیست.



14490



103261

توجه

قسمت‌های زیر را حتماً چربی زدایی نمایید:

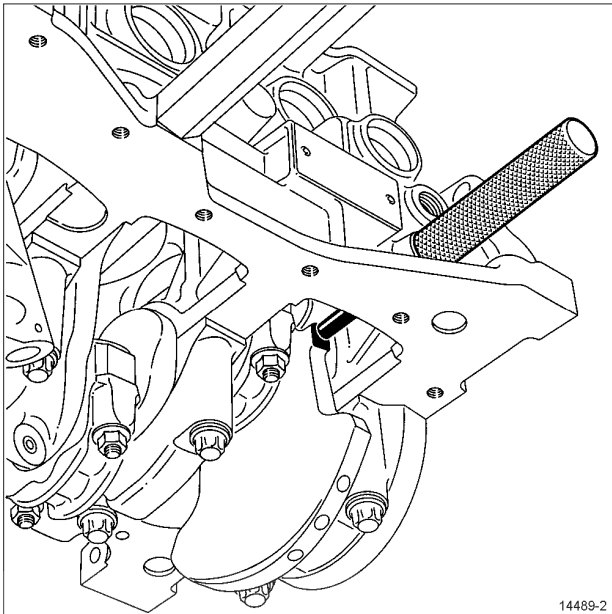
- انتهای میل لنگ (سمت تایمینگ)،
 - سوراخ وسط پولی و سطوح تماس چرخ دنده تایمینگ میل لنگ،
 - سطوح تماس پولی سر میل لنگ.
- این کار به منظور جلوگیری از سر خوردن تایمینگ انجام می‌گیرد.
در صورت بروز چنین اتفاقی موتور آسیب جدی خواهد دید.

□ در صورت لزوم میل سوپاپ‌ها را به کمک ابزار (Mot. 1496) بچرخانید تا شیارهای روی میل سوپاپ‌ها به صورت افقی و در پایین محور میل سوپاپ قرار گیرند.

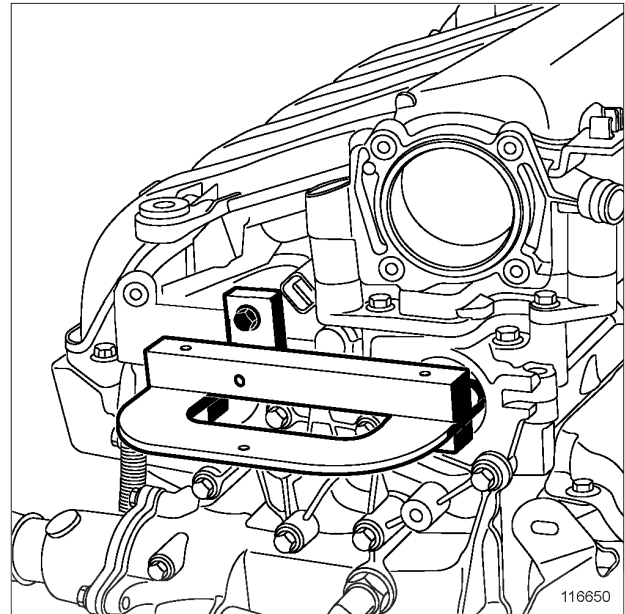
11A

قسمت بالا و جلوی موتور تسمه تایم: باز کردن - نصب مجدد

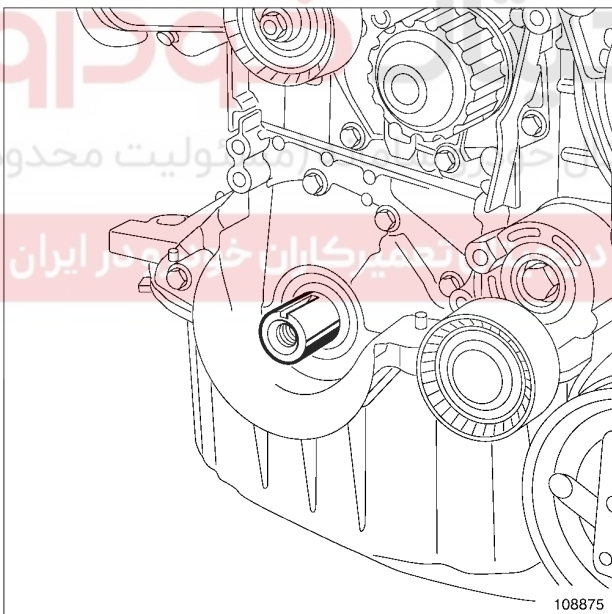
K4M



14489-2



116650



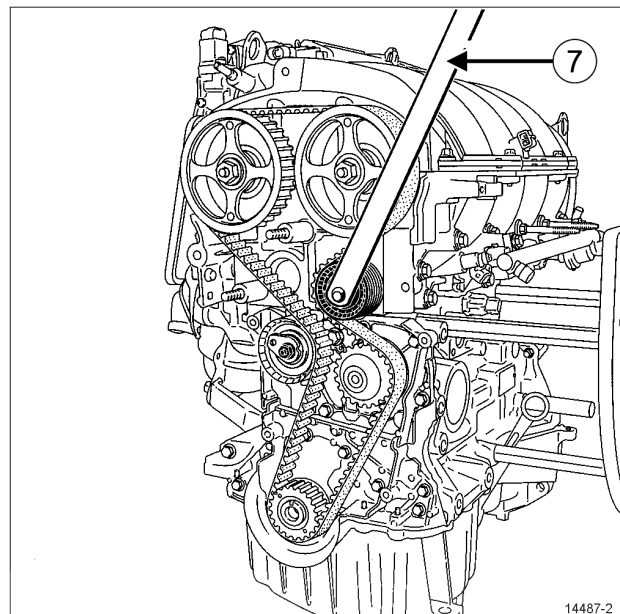
108875

ابزار (Mot. 1496) را با پیچ M6 در انتهای میل سوپاپها نصب کنید.

ابزار اندازه گیری نقطه مرگ بالای پیستون (Mot. 1489) را نصب کنید.

مطمئن شوید که میل لنگ به خوبی با ابزار اندازه گیری نقطه مرگ بالای پیستون (Mot. 1489) در تماس قرار گرفته است (شیار میل لنگ باید به طرف بالا قرار گرفته باشد).

II - نصب مجدد قطعه مورد نظر



14487-2

□ قطعات زیر را مجدداً نصب کنید:

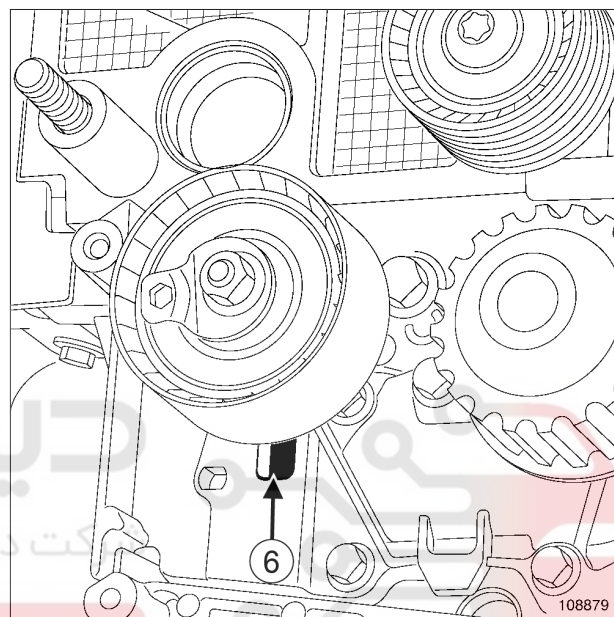
- چرخ دنده تایمینگ میل لنگ،

- تسمه تایم،

- غلتک هرزگرد تایمینگ.

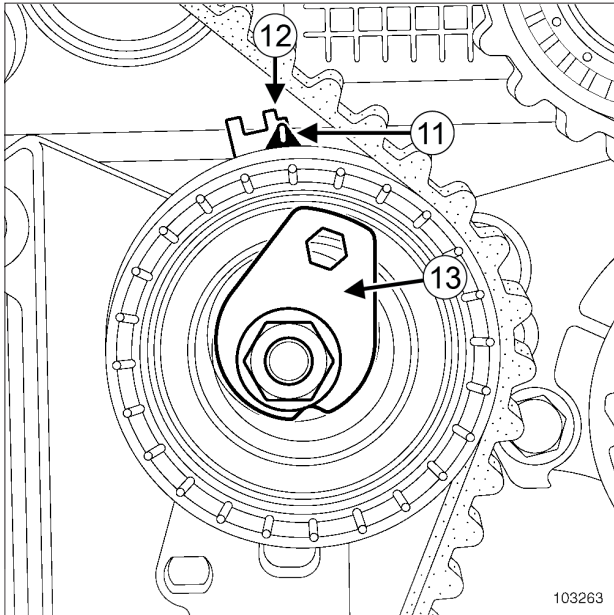
□ پیچ نصب غلتک هرزگرد تایمینگ را با گشتاور (45 N.m)

به کمک ابزار (Mot. 1368) (7) محکم کنید.

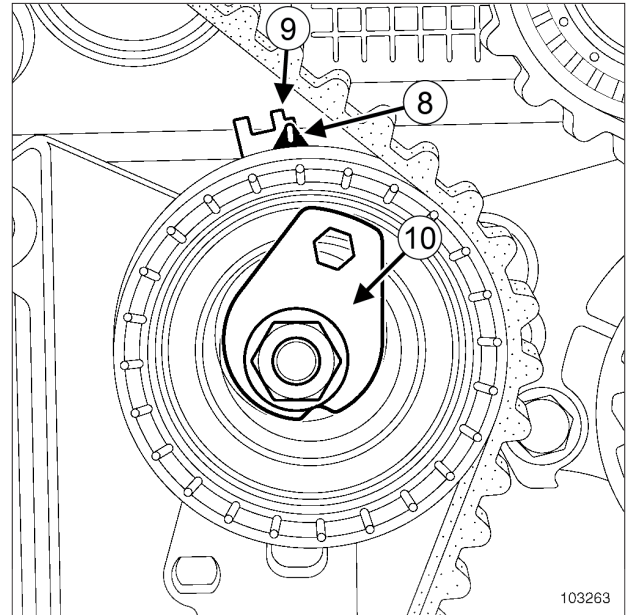


108879

□ با قرار دادن خار غلتک سفت کن در شکاف (6) غلتک سفت کن را مجدداً نصب کنید.



103263



103263

- مطمئن شوید که نشانه متحرک (11) رویه روی شکاف (12) قرار گرفته است، در غیر این صورت عملیات زیر را انجام دهید:
 - با ثابت نگهداشتن نشانه متحرک به کمک آچار آلن ۶ میلیمتر، حداکثر تا یک دور مهره نصب غلتک سفت کن را باز کنید،
 - با چرخاندن صفحه بیرونی (13) در جهت عقربه ساعت به تدریج نشانه متحرک (11) را حرکت دهید تا رویه روی شکاف (12) قرار گیرد.
- مهره نصب غلتک سفت کن تایمینگ را با گشتاور (27 N.m) محکم کنید.

III - بررسی تنظیم و میزان کشش

۱- بررسی میزان کشش

- میل لنگ را دو دور در جهت عقربه ساعت بچرخانید (سمت تایمینگ).
- ابزار اندازه گیری نقطه مرگ بالای پیستون (Mot. 1489) را نصب کنید.
- میل لنگ را آهسته و نه به صورت ناگهانی، حرکت دهید تا با ابزار اندازه گیری نقطه مرگ بالا (Mot. 1489) در تماس قرار بگیرد.
- ابزار اندازه گیری نقطه مرگ بالای پیستون را باز کنید.
- اطمینان حاصل کنید که غلتک‌های سفت کن ردیف شده باشند، در غیر این صورت با باز کردن صفحه بیرونی تا حداکثر یک دور، غلتک سفت کن را مجدداً تنظیم کنید.
- نشانه متحرک را نسبت به شکاف موقعیت دقیقاً هم ردیف کنید.
- مهره نصب غلتک سفت کن را با گشتاور (27 N.m) محکم کنید.

- با چرخاندن صفحه بیرونی (10) به وسیله آچار آلن 6 mm در جهت عقربه ساعت، نشانه متحرک (8) را حرکت دهید تا رویه روی شکاف (9) قرار گیرد.
- مهره نصب غلتک سفت کن تایمینگ را با گشتاور (7 N.m) محکم کنید.
- قطعات زیر را مجدداً نصب کنید:
 - قاب پایینی قسمت تایمینگ،
 - پولی سر میل لنگ.
- پیچ پولی سر میل لنگ را با زاویه و گشتاور ($40 \text{ N.m} + 145^\circ \pm 15^\circ$) محکم کنید (میل لنگ با ابزار اندازه گیری نقطه مرگ بالایی در تماس قرار گیرد).
- قطعات زیر را باز کنید:
 - ابزار تنظیم میل سوپاپها (Mot. 1496).
 - ابزار اندازه گیری نقطه مرگ بالای پیستون (Mot. 1489).
- میل لنگ را دو دور در جهت عقربه ساعت (سمت تایمینگ) بچرخانید؛ قبل از به اتمام رسیدن دو دور عملیات زیر را انجام دهید:
 - ابزار اندازه گیری نقطه مرگ بالا (Mot. 1489) را در بلوک سیلندر بیچ کنید،
 - میل لنگ را آهسته و نه به صورت ناگهانی، حرکت دهید تا با ابزار اندازه گیری نقطه مرگ بالا (Mot. 1489) در تماس قرار بگیرد.
- ابزار اندازه گیری نقطه مرگ بالای پیستون (Mot. 1489) را باز کنید.

K4M

۲ - بررسی تنظیم

توجه

در صورت باز شدن پیچ به همراه مهره (به اطلاعیه فنی 3787A، تعویض پیچ‌های پولی میل سوپاپ K4 - K9، 11A، قسمت بالا و جلوی موتور، میل سوپاپ مراجعه نمایید).

توجه

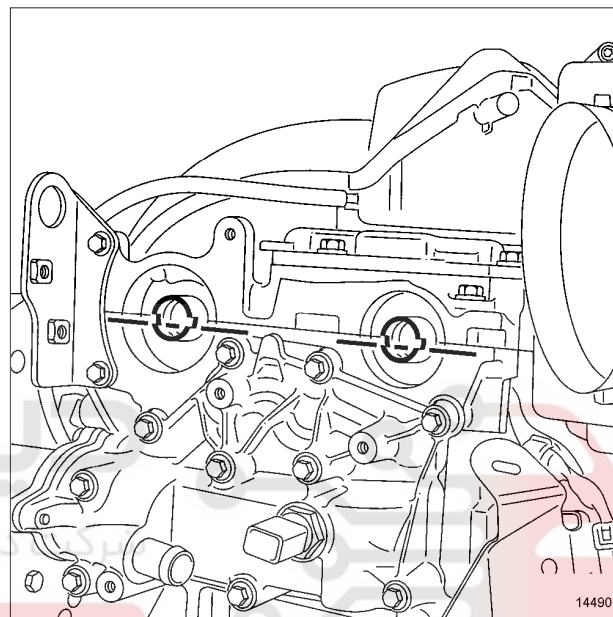
مهره‌های میل سوپاپ‌ها و پیچ پولی سر میل لنگ را حتماً تعویض نمایید.

قسمت‌های زیر را حتماً چربی زدایی نمایید:

- انتهای میل لنگ،
 - سوراخ وسط پولی و طرف بیرونی چرخ دنده تایمینگ میل لنگ،
 - سطوح تماس پولی سر میل لنگ،
 - انتهای میل سوپاپ‌ها (سمت تایمینگ)،
 - سوراخ وسط و همچنین طرف اتصال چرخ دنده‌های میل سوپاپ‌ها.
- این کار به منظور جلوگیری از سر خوردن تایمینگ انجام می‌گیرد.
در صورت بروز چنین اتفاقی موتور آسیب جدی خواهد دید.

پولی‌های میل سوپاپ‌ها و مهره‌های قدیمی آنها را نصب نمایید و با گشتاور **15 N.m** محکم کنید.

- قبل از بررسی تنظیم تایمینگ از موقعیت صحیح نشانه متحرک غلتک سفت کن اطمینان حاصل کنید.
- ابزار اندازه گیری نقطه مرگ بالای پیستون (Mot. 1489) را در بلوک سیلندر پیچ کنید.
- به آهستگی و بدون وارد آوردن نیروی زیاد، میل لنگ را با ابزار اندازه گیری در تماس قرار دهید.



- ابزار تنظیم میل سوپاپ (Mot. 1496) را (بدون وارد کردن نیروی زیاد) نصب کنید (شیارهای میل سوپاپ‌ها باید به صورت افقی و در پایین محور میل سوپاپ قرار گیرند).

توجه

اگر نتوانستید ابزار تنظیم میل سوپاپ را نصب کنید، در این صورت تنظیم تایمینگ و کشش را مجدداً انجام دهید.

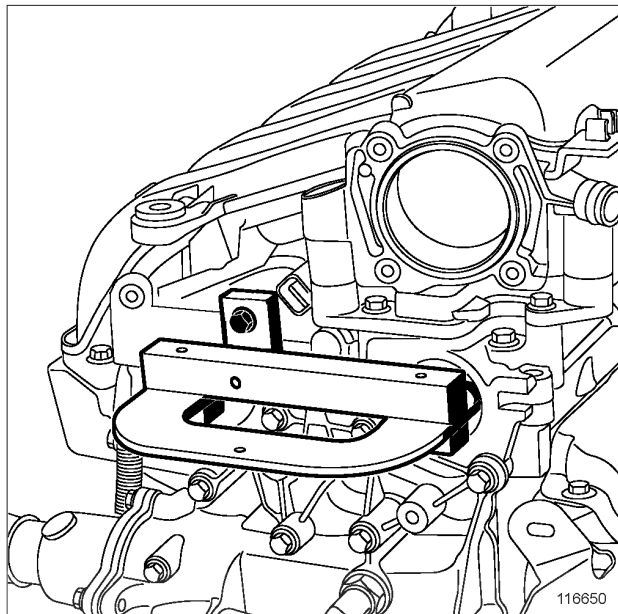
- ابزار اندازه گیری نقطه مرگ بالا را باز کنید.

IV - مرحله پیش از نصب مجدد

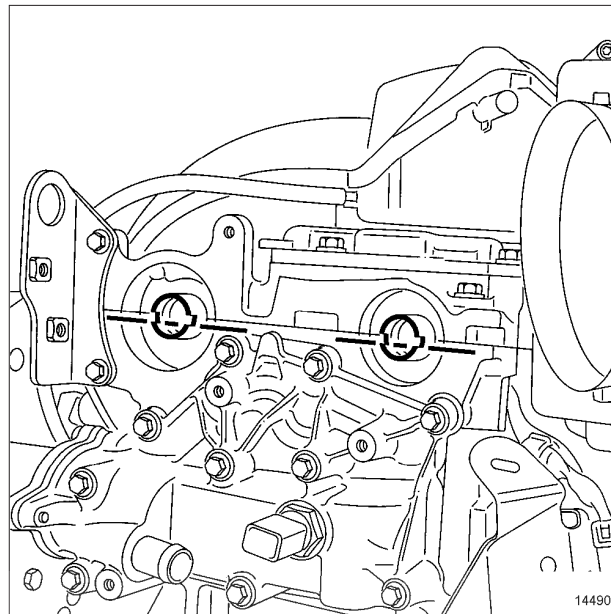
روش ۲

الف - تنظیم تایمینگ

- روش دوم شامل تعویض تمام اجزاء قرار گرفته در قسمت بیرونی تایمینگ می‌شود و مستلزم باز کردن یک یا چند پولی میل سوپاپ‌ها است.



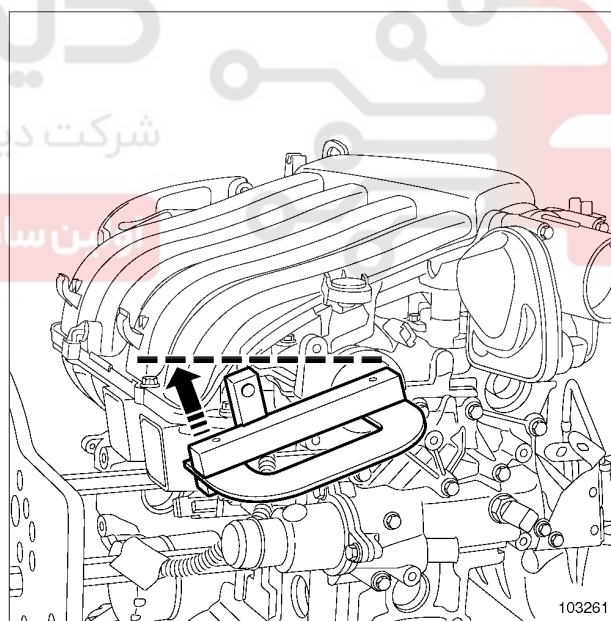
116650



14490

□ ابزار (Mot. 1496) را با پیچ M6 در انتهای میل سوپاپها نصب کنید.

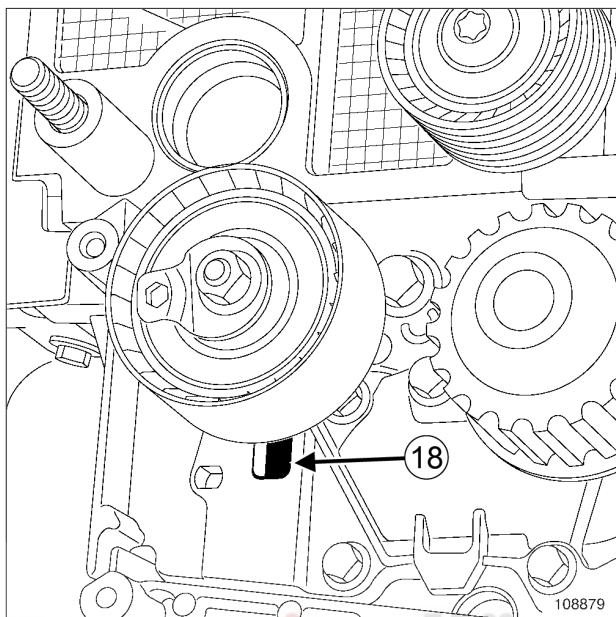
□ مهره‌های قدیمی پولی‌های میل سوپاپها را باز کنید و آنها را با مهره‌های نو تعویض نمایید (بدون محکم کردن مهره‌ها، فاصله 0,5 تا 1 mm بین مهره و پولی).



103261

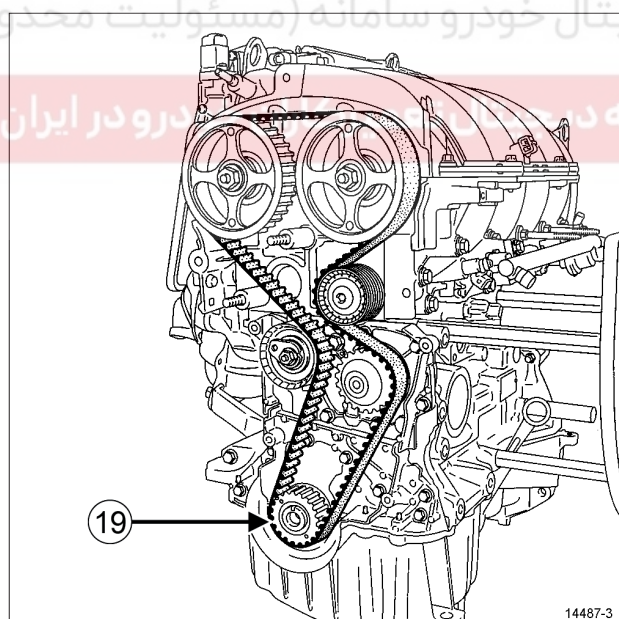
□ در صورت لزوم میل سوپاپها را به کمک ابزار (Mot. 1496)، بچرخانید تا شیارهای روی میل سوپاپها به صورت افقی و در پایین محور میل سوپاپ قرار گیرند.

(ب) نصب مجدد قطعه مورد بررسی



108879

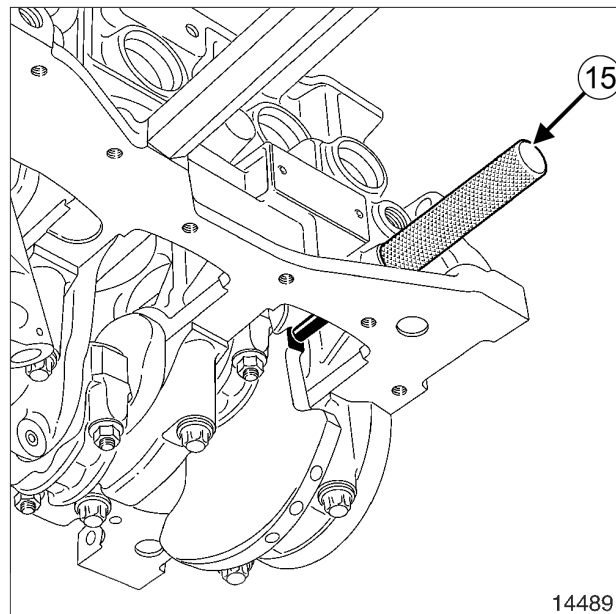
با قرار دادن خار غلتک سفت کن در شکاف (18) غلتک سفت کن را مجدداً نصب کنید.



14487-3

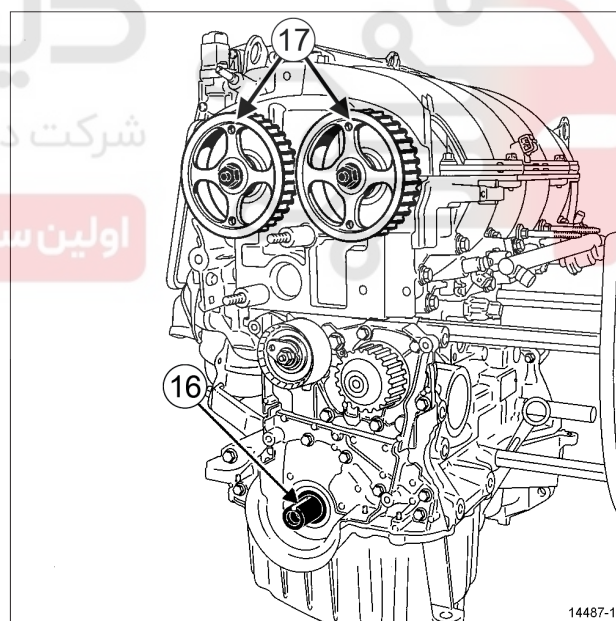
قطعات زیر را مجدداً نصب کنید:

- چرخ دنده تایمینگ (19)،
- تسمه تایم بر روی پولی های میل سوپاپ ها (بدون تکان دادن پولی های میل سوپاپ).



14489

14489



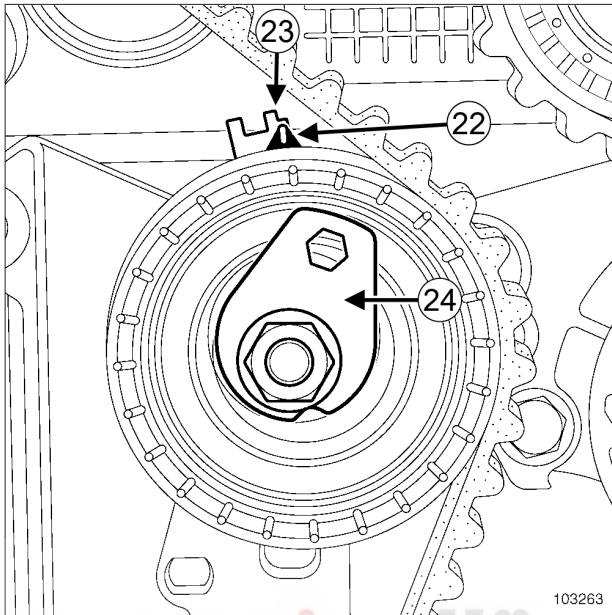
14487-1

14487-1

اطمینان حاصل کنید که میل لنگ با ابزار اندازه گیری نقطه مرگ بالا (Mot. 1489) (15) در تماس قرار گرفته است و شیار (16) میل لنگ رو به بالا است.

پولی های میل سوپاپ ها را به طریقی نصب کنید که علامت رنو (17) روی شاخه های پولی، به صورت عمودی و رو به بالا قرار گیرد.

ج - کشش تسمه



103263

103263

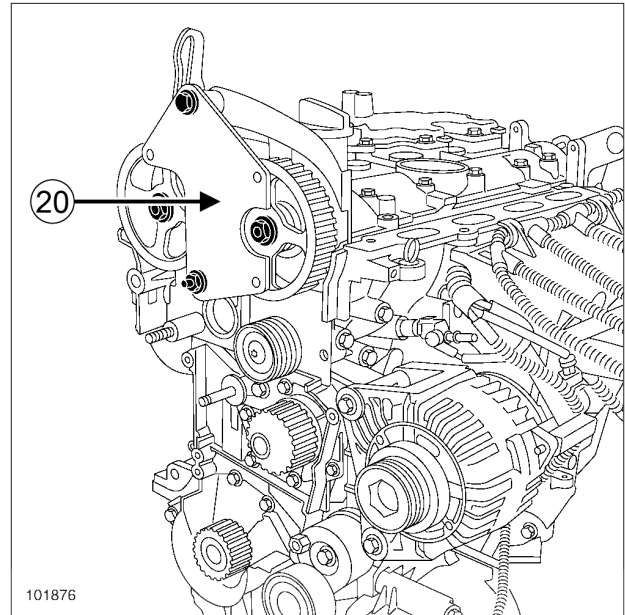
- با چرخاندن صفحه بیرونی (24) به وسیله آچار آلن 6 mm در جهت عقربه ساعت، نشانه متحرک (22) را حرکت دهید تا روبه روی شکاف (23) قرار گیرد.
- مهره نصب غلتک سفت کن را با گشتاور (7 N.m) محکم کنید.

- ابزار ثابت نگه داشتن پولی‌های میل سوپاپ (Mot. 1490-01) را باز کنید.

تذکر:

مهره و پیچ پولی‌های میل سوپاپ‌ها با پولی‌ها نباید در تماس باشند. به علاوه، گه‌گاه پولی‌های میل سوپاپ‌ها را به میل سوپاپ بچسبانید.

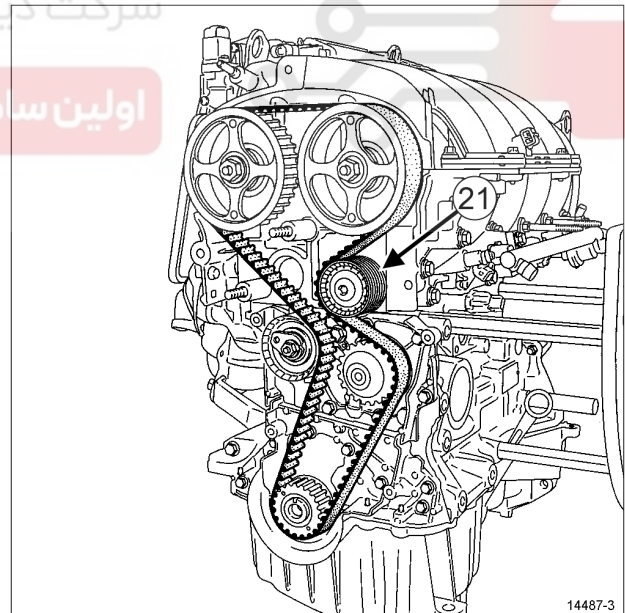
- با ابزار (Mot. 799-01)، یک دور را با 6 بار چرخش تایمینگ، که به وسیله چرخاندن پولی میل سوپاپ دود انجام می‌شود، اجرا کنید.



101876

101876

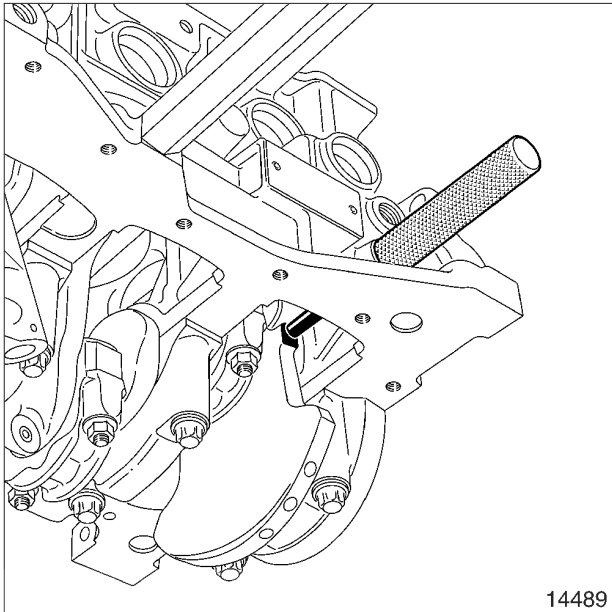
- ابزار ثابت نگه داشتن پولی‌های میل سوپاپ (Mot. 1490-01) را نصب کنید (از محل‌های نصب موجود بر روی بلوک سیلندر برای نصب ابزار استفاده کنید).



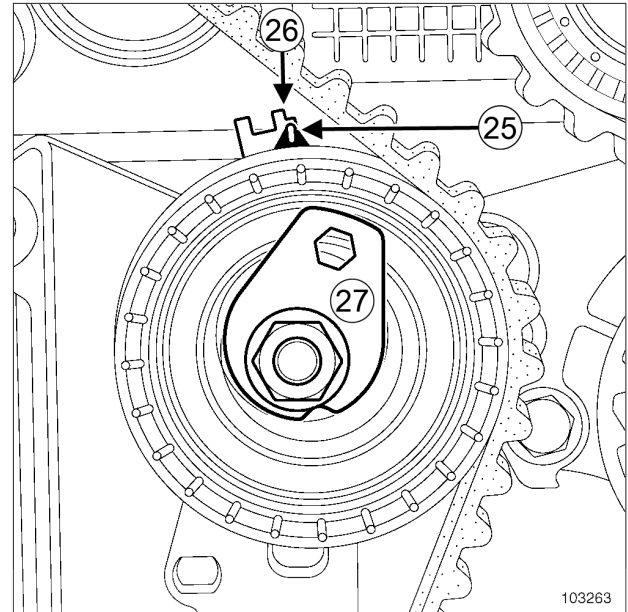
14487-3

14487-3

- غلتک هرزگرد (21) را مجدداً نصب کنید.
- پیچ نصب غلتک هرزگرد را با گشتاور (45 N.m) به کمک ابزار (Mot. 1368) محکم کنید.
- پولی دینام و میل لنگ را نصب کنید (بدون محکم کردن پیچ، فاصله 2 تا 3 میلی‌متر بین پیچ و پولی).



14489



103263

- پولی سر میل لنگ را باز کنید.
- قاب پایینی قسمت تایمینگ را در محل خود قرار دهید.
- پولی سر میل لنگ را مجدداً در محل خود قرار دهید.

توجه

مطمئن شوید که میل لنگ با ابزار اندازه گیری نقطه مرگ بالای پیستون (Mot. 1489) در تماس باشد.

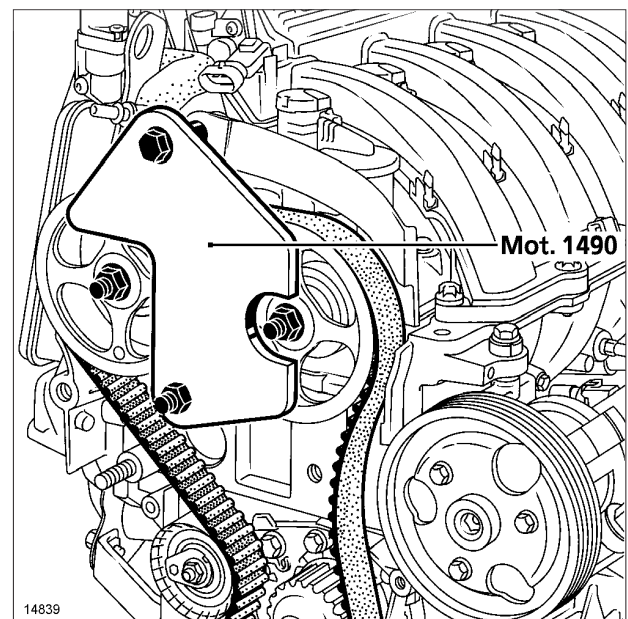
- پیچ ها و مهره ها را با زاویه و گشتاورهای زیر محکم کنید:
- پیچ نصب پولی سر میل لنگ ($40 \text{ N.m} + 145^\circ \pm 15^\circ$) (میل لنگ با ابزار اندازه گیری نقطه مرگ بالا در تماس باشد)،
- مهره های نوپولی های میل سوپاپ ($30 \text{ N.m} + 84^\circ \pm 4^\circ$) محکم کردن را با پولی خروجی شروع کنید.
- قطعات زیر را باز کنید:
- ابزار تنظیم میل سوپاپها (Mot. 1496)،
- ابزار ثابت نگه داشتن پولی های میل سوپاپها (Mot. 1490-01)،
- ابزار اندازه گیری نقطه مرگ بالای پیستون (Mot. 1489).

V - بررسی و تنظیم میزان کشش

۱ - بررسی میزان کشش

- میل لنگ را دو دور در جهت عقربه ساعت بچرخانید (سمت تایمینگ).
- ابزار اندازه گیری نقطه مرگ بالا (Mot. 1489) را در بلوک سیلندر پیچ کنید.

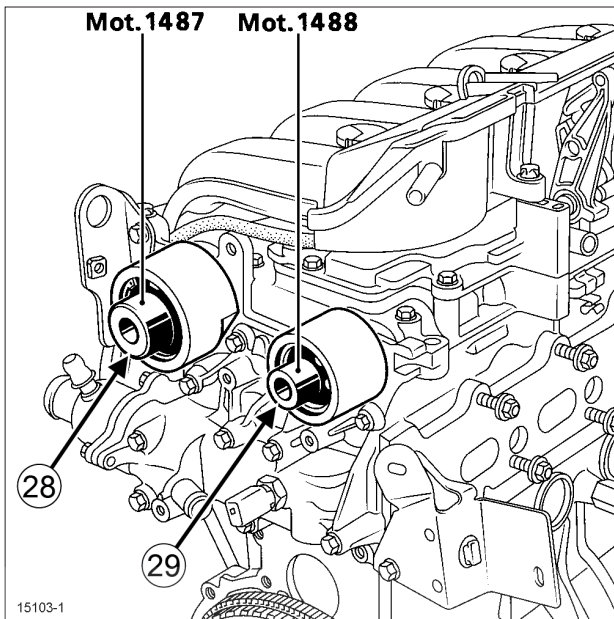
- مطمئن شوید که نشانه متحرک (25) رویه روی شکاف (26) قرار گرفته است.
- با ثابت نگه داشتن نشانه متحرک به کمک آچار آلن ۶ میلیمتر، حداکثر یک دور مهره نصب غلتک سفت کن را باز کنید.
- با چرخاندن صفحه بیرونی (27) در جهت عقربه ساعت به تدریج نشانه متحرک (25) را حرکت دهید تا رویه روی شکاف (26) قرار گیرد.
- مهره نصب غلتک سفت کن را با گشتاور (27 N.m) محکم کنید.



14839

- ابزار ثابت نگه داشتن پولی های میل سوپاپ (Mot. 1490-01) را نصب کنید.

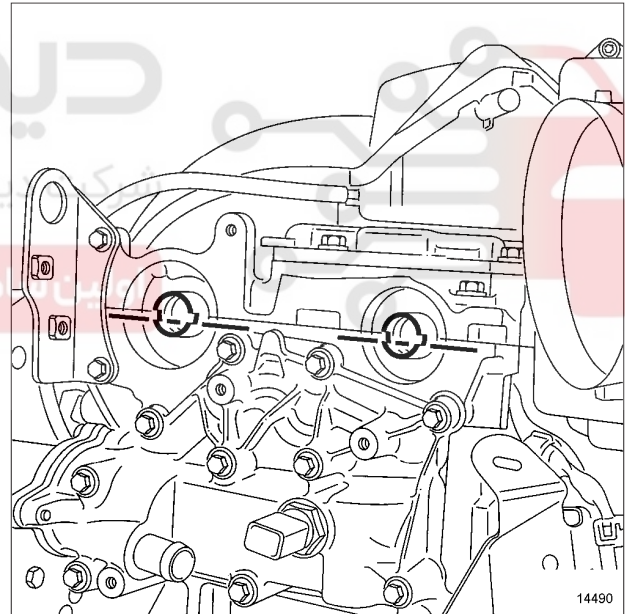
VI - مرحله پایانی



15103-1

- درپوش‌های آب بندی نورا بر سر میل سوپاپ‌ها قرار دهید:
- برای میل سوپاپ ورودی از ابزار (Mot. 1487) (28) استفاده کنید،
- برای میل سوپاپ خروجی از ابزار (Mot. 1488) (29) استفاده کنید.
- پایه دسته موتور سمت راست را نصب کنید (به بخش 19D پایه‌های نگهدارنده موتور، دسته موتور سمت راست: باز کردن - نصب مجدد، صفحه 6-19D مراجعه نمایید).
- ابزار (Mot. 1453) را به وسیله تسمه‌های نگهدارنده را باز کنید.
- درپوش ابزار اندازه گیری نقطه مرگ بالا را با مقدار کمی چسب سیلیکونی RHODORSEAL 5661 به اندازه یک نقطه بر روی رزوه‌ها، در محل نصب آنها قرار دهید.
- درپوش ابزار اندازه گیری نقطه مرگ بالا را با گشتاور (20 Nm) محکم کنید.
- قاب‌های قسمت تایمینگ را نصب کنید.
- پیچ و مهره‌های قاب بالای قسمت تایمینگ را با گشتاور (41 Nm) محکم کنید.
- قطعات زیر را مجدداً نصب کنید:
- تسمه دینام (به بخش 11A، قسمت بالا و قسمت جلوی موتور، تسمه دینام: باز کردن - نصب مجدد، صفحه 11A-1 مراجعه نمایید)،
- چرخ جلو سمت راست (به بخش چرخ: باز کردن - نصب مجدد مراجعه نمایید) (MR 388، 35A، چرخ‌ها و لاستیک‌ها)،
- تشدید کننده هوا (رزوانس) (به بخش 12A، مخلوط سوخت و هوا، تشدید کننده هوا (رزوانس): باز کردن - نصب مجدد، صفحه 5-12A مراجعه کنید)،
- لوله ورودی هوا.

- میل لنگ را آهسته و نه به صورت ناگهانی، حرکت دهید تا با ابزار اندازه گیری نقطه مرگ بالا (Mot. 1489) در تماس قرار بگیرد.
 - ابزار اندازه گیری نقطه مرگ بالای پیستون (Mot. 1489) را باز کنید.
 - اطمینان حاصل کنید که غلتک‌های سفت کن ردیف شده باشند، در غیر این صورت با باز کردن صفحه بیرونی تا حداکثر یک دور، غلتک سفت کن را مجدداً تنظیم کنید.
 - نشانه متحرک را نسبت به شکاف موقعیت دقیقاً هم ردیف کنید.
- ### ۲ - بررسی تنظیم
- قبل از بررسی تنظیم تایمینگ از موقعیت صحیح نشانه متحرک غلتک سفت کن اطمینان حاصل کنید.
 - ابزار اندازه گیری نقطه مرگ بالا (Mot. 1489) در بلوک سیلندر پیچ کنید.
 - میل لنگ را آهسته و نه به صورت ناگهانی، حرکت دهید تا با ابزار اندازه گیری نقطه مرگ بالا (Mot. 1489) در تماس قرار بگیرد.



14490

- ابزار تنظیم میل سوپاپ (Mot. 1496) را (بدون وارد کردن نیروی زیاد) نصب کنید (شیارهای میل سوپاپ‌ها باید به صورت افقی و در پایین محور میل سوپاپ قرار گیرند).

تذکر:

اگر نتوانستید ابزار تنظیم میل سوپاپ را نصب کنید، در این صورت تنظیم تایمینگ و کشش را مجدداً انجام دهید.

- ابزار اندازه گیری نقطه مرگ بالا را باز کنید.

11A

قسمت بالا و جلوی موتور
تسمه تایم: باز کردن - نصب مجدد

K4M

☐ اتصال باتری را وصل کنید (به بخش باتری: باز کردن - نصب مجدد مراجعه کنید) (MR 388، 80A، باتری).

دیجیتال خودرو

شرکت دیجیتال خودرو سامانه (مسئولیت محدود)

اولین سامانه دیجیتال تعمیرکاران خودرو در ایران



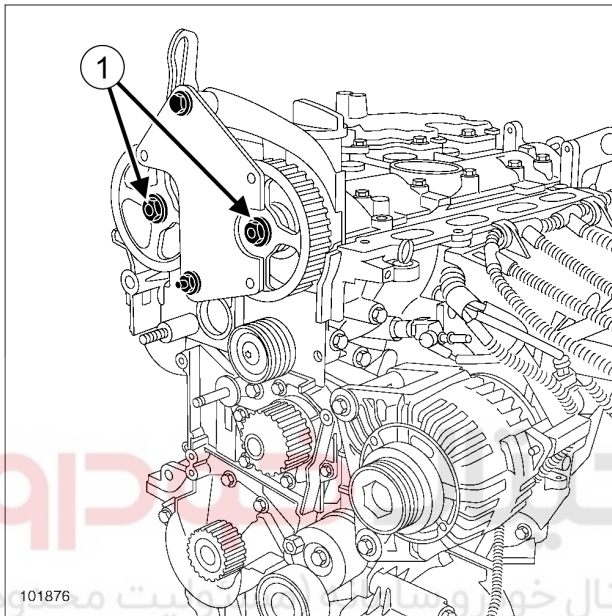
11A

قسمت بالا و جلوی موتور پوشش موتور - سرسیلندر: باز کردن - نصب مجدد

K4M

- دریچه گاز (به بخش 12A، مخلوط سوخت و هوا، دریچه گاز: باز کردن - نصب مجدد، صفحه 12A-42 مراجعه نمایید)،

- توزیع کننده ورودی (به بخش 12A، مخلوط سوخت و هوا، توزیع کننده ورودی: باز کردن - نصب مجدد، صفحه 12A-17 مراجعه نمایید).



101876

101876

□ ابزار (Mot. 1490-01) را روی پولی‌های میل سوپاپ نصب کنید.

□ قطعات زیر را باز کنید:

- مهره‌های نصب (1) پولی‌های میل سوپاپ،
- ابزار (Mot. 1490-01)،
- پولی‌های میل سوپاپ‌ها.

گشتاور محکم کردن

8 N.m	پیچ‌های نصب ۲۲، ۲۳، ۲۰، ۱۳ پوشش موتور - سرسیلندر
14,5 N.m	پیچ‌های نصب ۱ تا ۱۲، ۱۴ تا ۱۹، ۲۱ تا ۲۴ پوشش موتور - سرسیلندر
14,5 N.m	پیچ‌های نصب ۲۲، ۲۳، ۲۰، ۱۳ پوشش موتور - سرسیلندر
10 N.m	پیچ نصب سیستم جدا کننده آب و روغن
11 N.m	پیچ نصب حلقه بالا بردن سمت فلاپویل

باز کردن

I - مرحله پیش از باز کردن

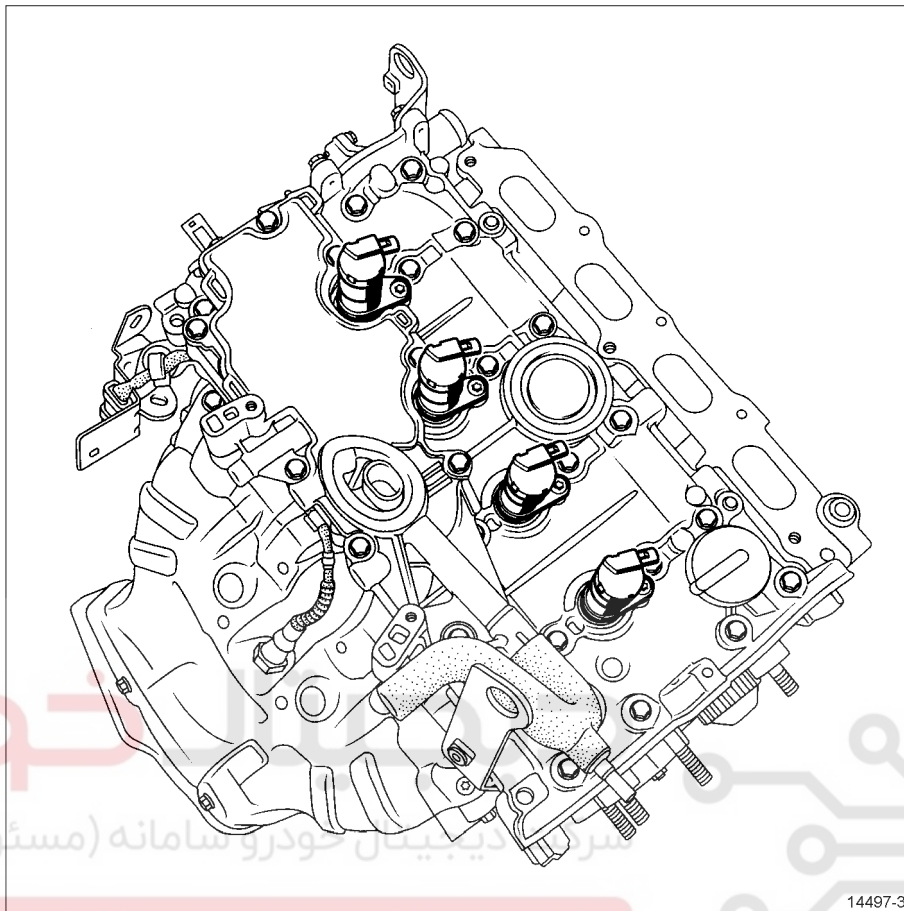
- خودرو را روی جک بالا بردن دو ستون قرار دهید (به بخش خودرو: بکسل کردن و بالا بردن مراجعه کنید) (MR 388، 02A، وسایل بالا بردن خودرو).
- اتصال باتری را جدا کنید (به بخش باتری: باز کردن - نصب مجدد مراجعه کنید) (MR 388، 80A، باتری).
- قطعات زیر را باز کنید:
 - چرخ جلو سمت راست (به بخش چرخ: باز کردن - نصب مجدد رجوع نمایید) (MR 388، 35A، چرخ‌ها و لاستیک‌ها)،
 - تسمه دینام (به بخش 11A، قسمت بالا و جلوی موتور، تسمه دینام: باز کردن - نصب مجدد، صفحه 11A-1 مراجعه نمایید)،
 - تسمه تایم (به بخش 11A، قسمت بالا و جلوی موتور، تسمه تایم: باز کردن - نصب مجدد، صفحه 11A-42 مراجعه نمایید)،
 - تشدید کننده هوا (رزونانس) (به بخش 12A، مخلوط سوخت و هوا، تشدید کننده هوا (رزونانس): باز کردن - نصب مجدد، صفحه 12A-5 مراجعه کنید)،
 - محفظه فیلتر هوا (به بخش 12A، مخلوط سوخت و هوا، محفظه فیلتر هوا: باز کردن - نصب مجدد، صفحه 12A-10 مراجعه نمایید)،

11A

قسمت بالا و جلوی موتور

پوشش موتور - سرسیلندر: باز کردن - نصب مجدد

K4M



14497-3

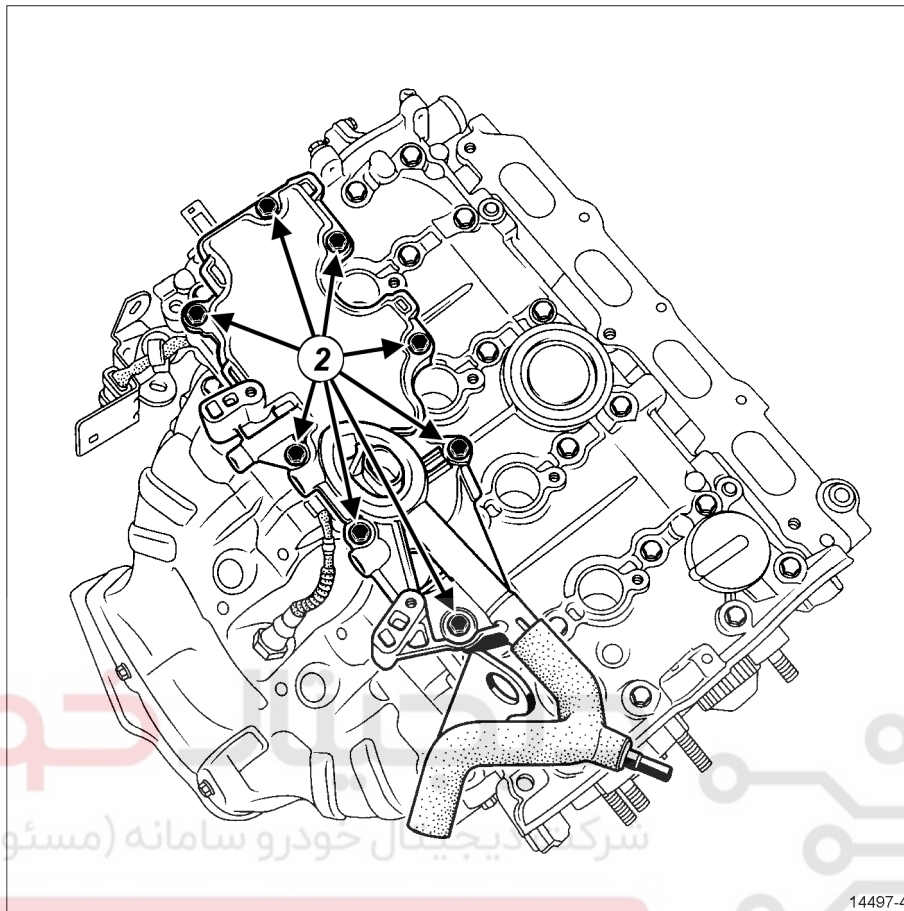
14497-3

□ کویل‌های جرّقه را باز کنید (به بخش 17A، جرّقه، کویل‌ها: باز کردن - نصب مجدد، صفحه 17A-2 مراجعه نمایید).

11A

قسمت بالا و جلوی موتور پوشش موتور - سرسیلندر: باز کردن - نصب مجدد

K4M



14497-4

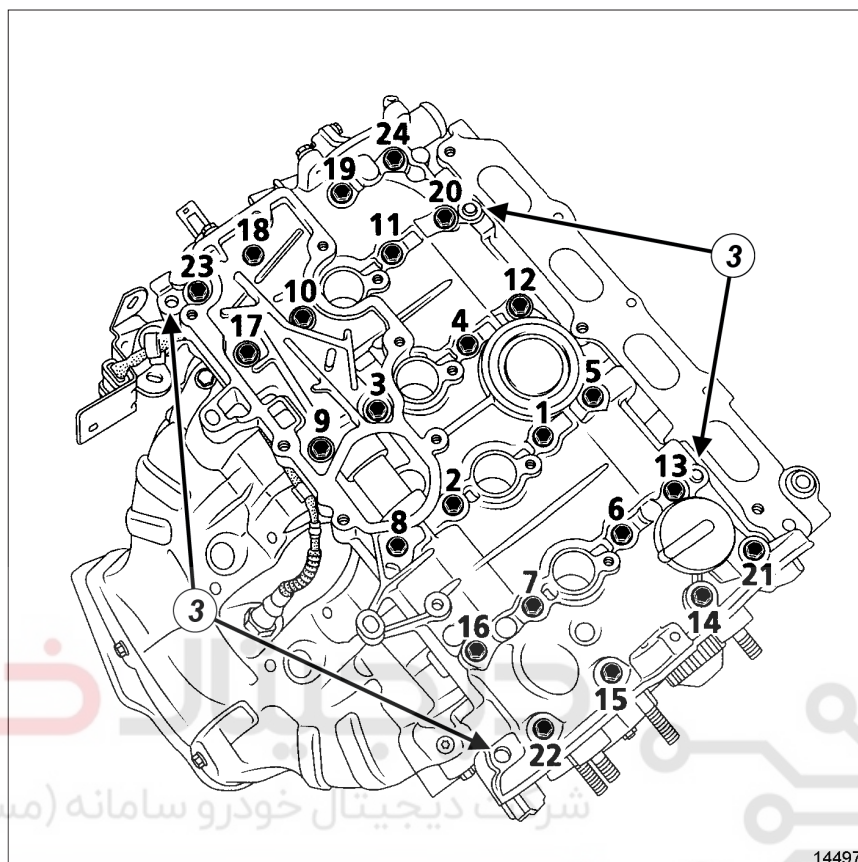
14497-4

اولین سامانه دیجیتال تعمیرکاران خودرو در ایران

□ قطعات زیر را باز کنید:

- پیچ نصب حلقه بالا بردن موتور سمت فلاپویل روی پوشش موتور - سرسیلندر،
- پیچ‌های نصب (2) سیستم جدا کننده آب و روغن،
- سیستم جدا کننده آب و روغن.

II - مرحله باز کردن قطعه مورد نظر



14497

14497

اولین سامانه دیجیتال تعمیرکاران خودرو در ایران

نصب مجدد

I - مرحله پیش از نصب مجدد



تذکرات مهم

سطوح تماس آلومینیومی را سوهان نزنید یا نتراشید.
حتماً عینک بگذارید.
در حین انجام عملیات حتماً دستکش بپوشید.

توجه

احتیاط کنید که مواد برروی رنگ بدنه خودرو نریزد.
برای جلوگیری از ورود اشیاء خارجی به درون مجراهای رفت و برگشت روغن، سرسیلندر را به دقت تمیز کنید.
عدم رعایت این مطلب ممکن است منجر به گرفتگی مجاری روغن شده و خرابی سریع موتور را در پی داشته باشد.

 پیچ‌های نصب پوشش موتور - سرسیلندر را باز کنید.

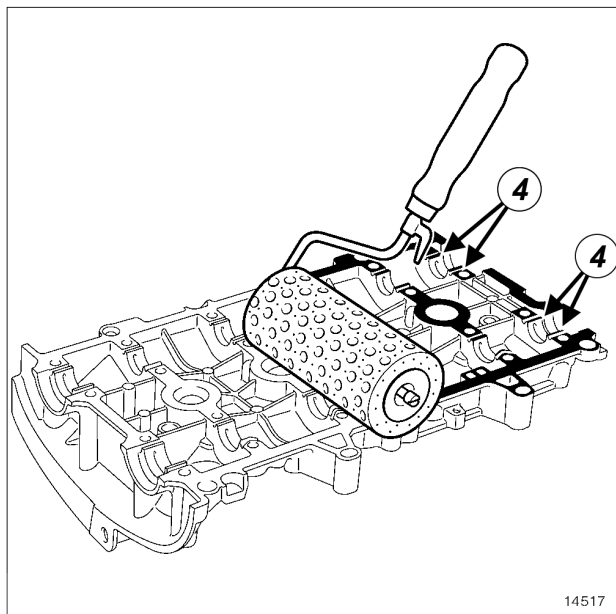
 پوشش سرسیلندر را با زدن ضربه با ابزار برنجی برروی گوشه‌های (3) به صورت عمودی بلند کنید.

 پوشش موتور - سرسیلندر را بردارید.

11A

قسمت بالا و جلوی موتور پوشش موتور - سرسیلندر: باز کردن - نصب مجدد

K4M



14517

□ سطح تماس واشر را با یک قلم‌موی غلظتی به چسب **RESIN ADHESIVE** آغشته کنید تا به رنگ آبی درآید.

□ با یک پارچه مقدار چسب **RESIN ADHESIVE** ریخته شده بر روی کناره‌های (4) شش محل اتصال پوشش سرسیلندر را پاک کنید.

□ سطوح تماس پوشش موتور - سرسیلندر را با ماده **DECAPJOINT** تمیز کنید تا بقایای واشر چسبیده شده قبلی از بین برود.

□ برای تمیز کردن، ماده را بر روی سطح مورد نظر بریزید؛ حدود ۱۵ دقیقه منتظر بمانید و سپس مواد باقیمانده را به کمک کارتک چوبی بردارید.

تذکر:

سطوح تماس واشر سرسیلندر باید تمیز، خشک و غیر چرب باشد (از به جا گذاشتن اثر انگشت بر روی آن خودداری کنید).

□ اتصالات میل سوپاپ‌های سرسیلندر را با روغن موتور روغن کاری کنید.

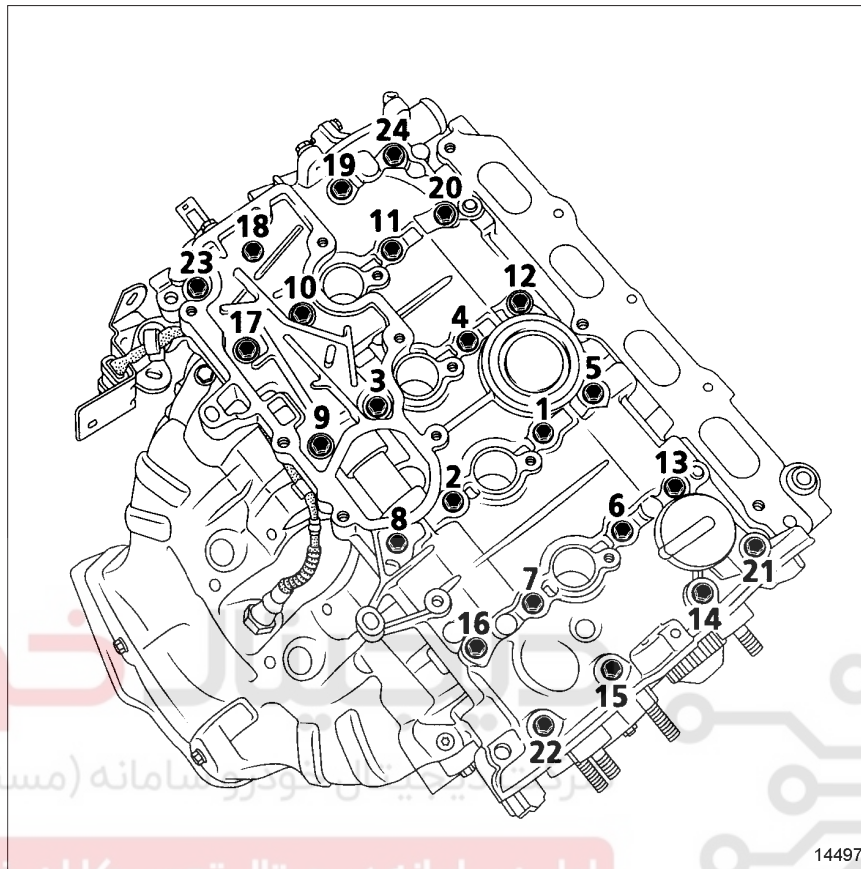
توجه

بر روی سطوح تماس پوشش موتور - سرسیلندر نباید روغن ریخته شود.

توجه

استفاده بیش از حد متعارف از مواد آب بندی می‌تواند منجر به بیرون زدن این مواد هنگام بستن قطعات شود. مخلوط این مواد و روغن موتور می‌تواند منجر به از بین رفتن و خرابی بعضی از اجزاء (موتور، رادیاتور،...) گردد.

II - مرحله نصب قطعه مورد نظر



14497

14497

III - مرحله پایانی

پوشش سرسیلندر را در محل خود قرار دهید.

اجزاء زیر را به ترتیب و با گشتاور زیر محکم کنید:

پیچ‌های نصب 13، 20، 23، 22 پوشش موتور - سرسیلندر (8 N.m)

پیچ‌های نصب 1 تا 12، 14 تا 19، 21 تا 24 پوشش موتور - سرسیلندر (14,5 N.m)

پیچ‌های نصب 13، 20، 23، 22 را به ترتیب شل کنید.

پیچ‌های نصب 13، 20، 23، 22 پوشش موتور - سرسیلندر را به ترتیب و با گشتاور (14,5 N.m) محکم کنید.

تذکر:

سطوح تماس سیستم جداکننده آب و روغن باید تمیز و خشک و غیر چرب باشند (از باقی گذاشتن اثر انگشت بر روی آن خودداری کنید).

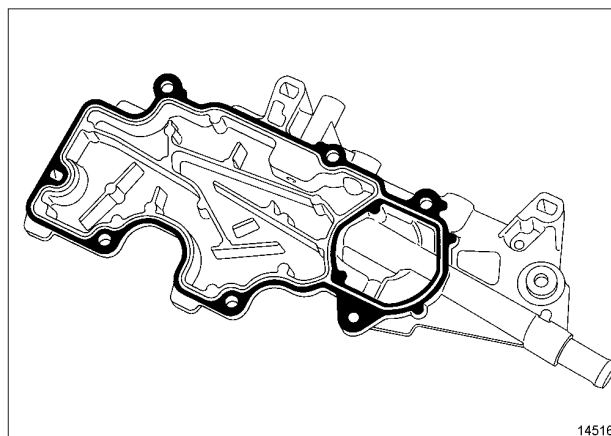
توجه

استفاده بیش از حد متعارف از مواد آب بندی می‌تواند منجر به بیرون زدن این مواد هنگام بستن قطعات شود. مخلوط این مواد و روغن موتور می‌تواند منجر به از بین رفتن و خرابی بعضی از اجزاء (موتور، رادیاتور،...) گردد.

11A

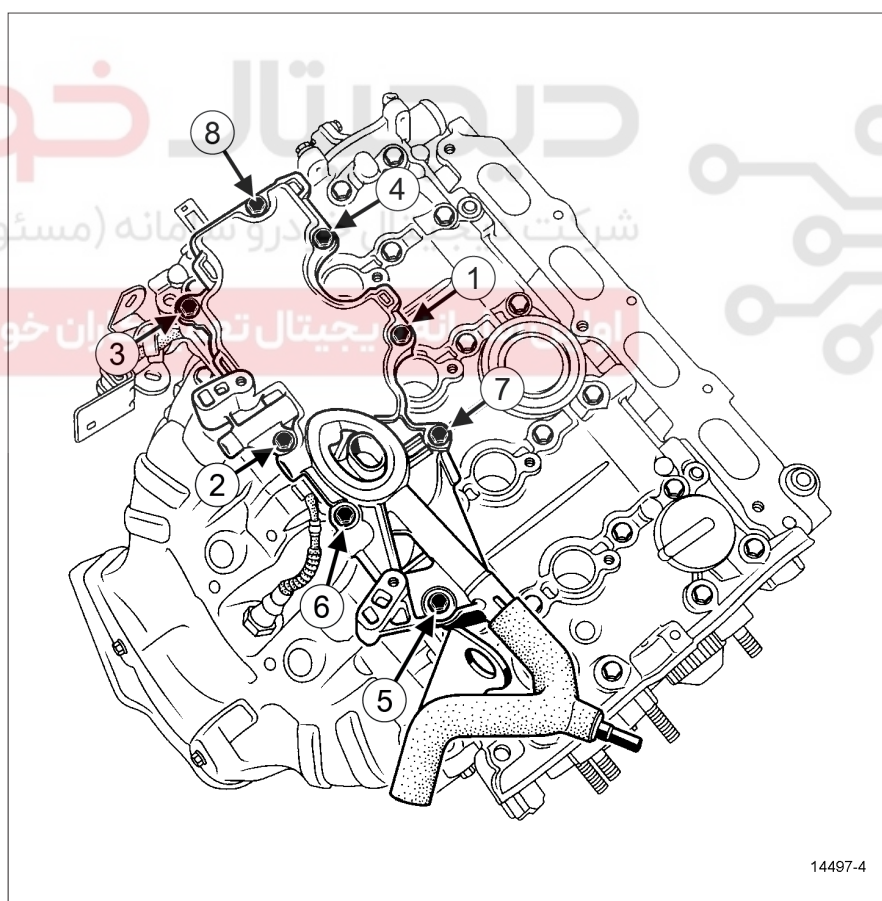
قسمت بالا و جلوی موتور پوشش موتور - سرسیلندر: باز کردن - نصب مجدد

K4M



14516

□ سطح تماس واشر را با یک قلم‌موی غلتکی به چسب **RESIN ADHESIVE** آغشته کنید تا به رنگ آبی درآید.



14497-4

□ سیستم جداکننده آب و روغن را مجدداً نصب کنید.

□ پیچ‌های نصب سیستم جداکننده آب و روغن را به ترتیب و با گشتاور (10 N.m) محکم کنید.

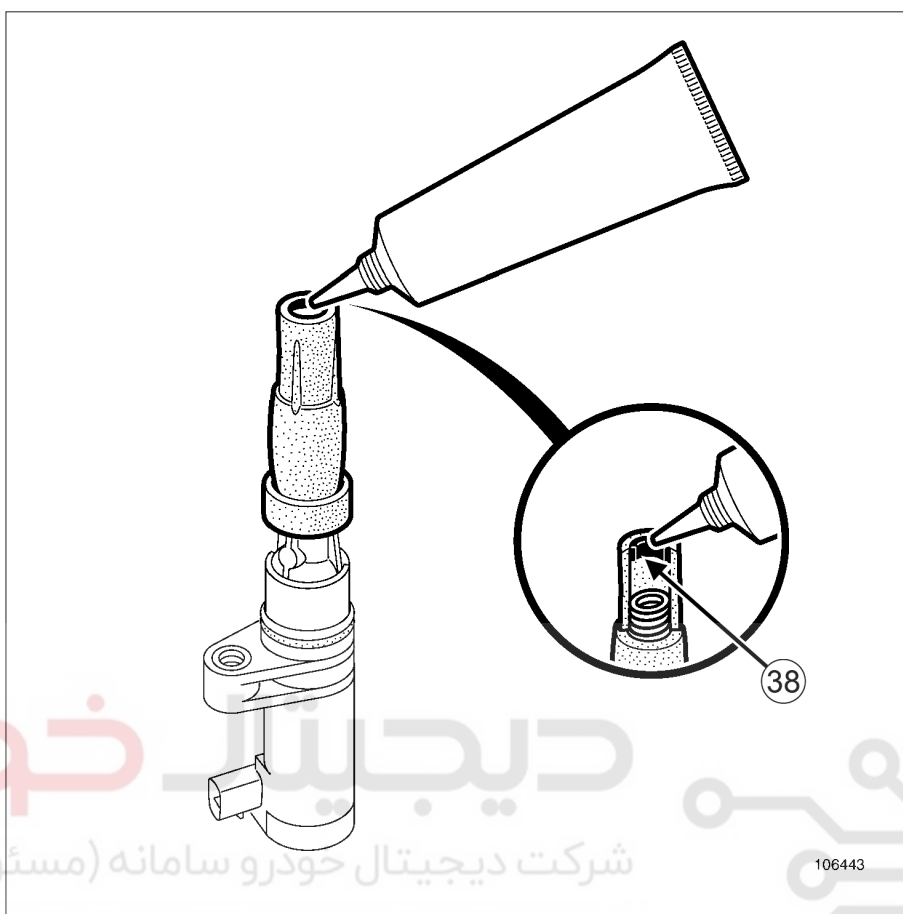
□ پیچ نصب حلقه بالا بردن موتور روی پوشش موتور - سرسیلندر را نصب کنید.

□ پیچ نصب حلقه بالا بردن موتور سمت فلابویل را با گشتاور

11A

قسمت بالا و جلوی موتور پوشش موتور - سرسیلندر: باز کردن - نصب مجدد

K4M



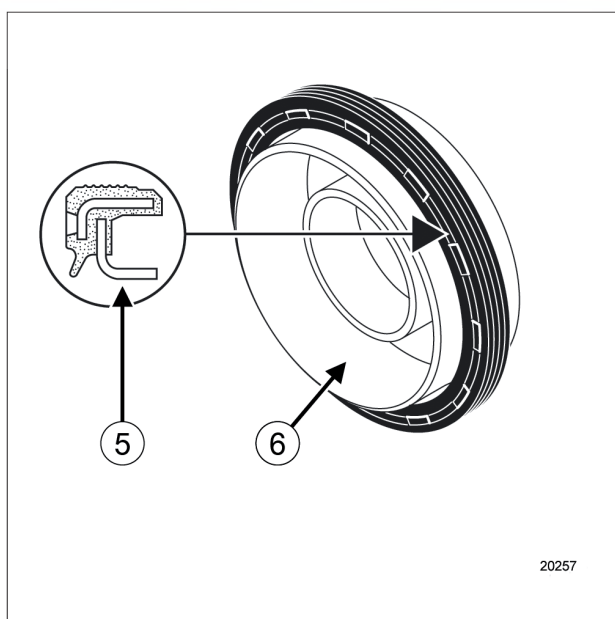
106443

106443

اولین سامانه دیجیتال تعمیرکاران خودرو در ایران

نصب کاسه نمد های میل سوپاپ ها

□ اطراف قسمت داخلی درپوش ولتاژ بالای چهار کوئل جرقه (38) یک نوار گریس FLUORSTAR 2L 82 00168 855 به قطر ۲ میلیمتر قرار دهید.



20257

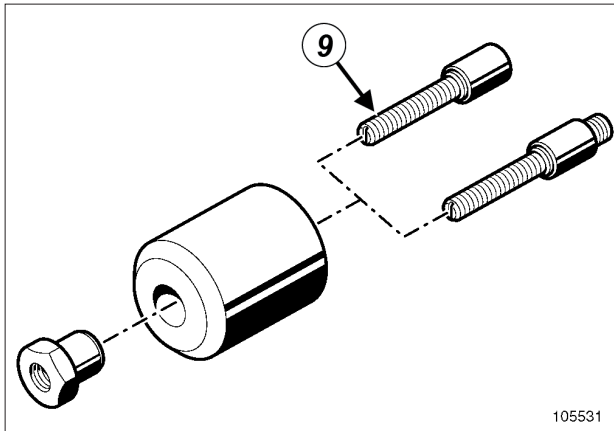
20257

□ کاسه نمد لاستیکی این موتورها دارای یک لبه درزگیر تخت (5) و یک محافظ (6) است (که در نصب کاسه نمد روی موتور نیز کاربرد دارد).

11A

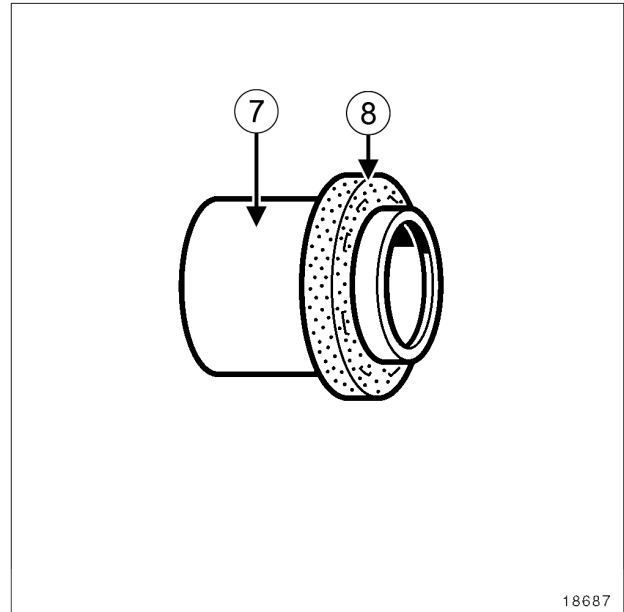
قسمت بالا و جلوی موتور پوشش موتور - سرسیلندر: باز کردن - نصب مجدد

K4M



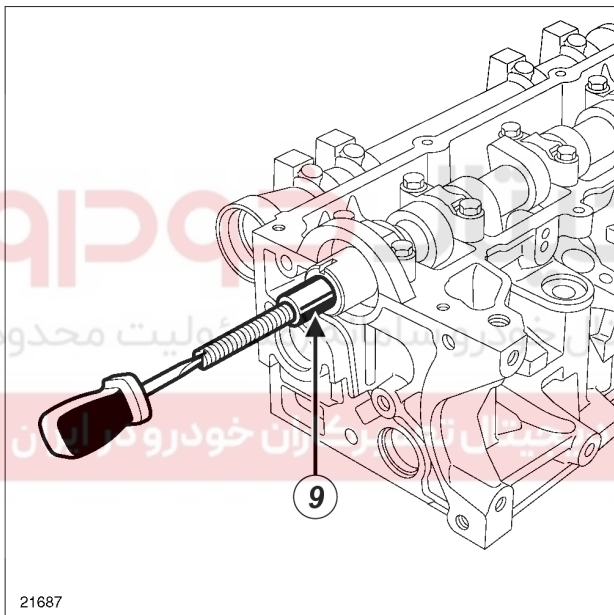
105531

105531



18687

18687



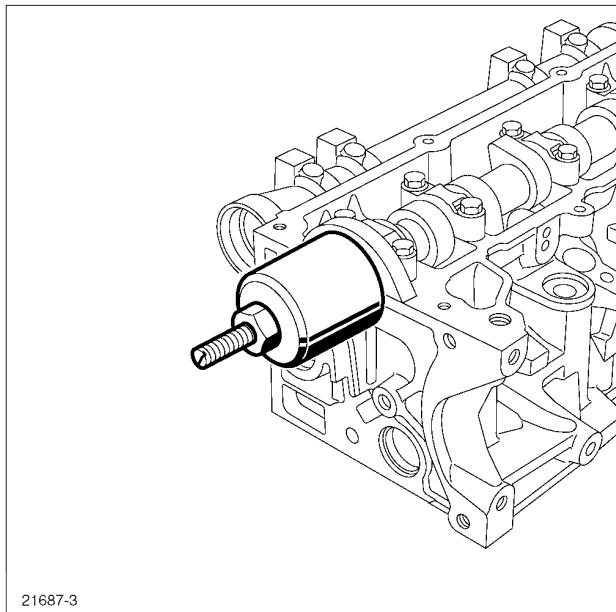
21687

21687

توجه

این نوع کاسه نمد بسیار آسیب پذیر است. هنگام تعمیرات، برای گرفتن آن باید حتماً از قسمت محافظ (7) استفاده نمود. برای جلوگیری از نشت روغن پس از نصب کاسه نمد (8) بر روی موتور، هیچگونه تماسی نباید با آن برقرار شود.

□ پیچ (9) ابزار (Mot. 1632) را روی میل سوپاپ ببندید.



21687-3

21687-3

- ❑ مهره را پیچ کنید تا درپوش محافظ برروی سرسیلندر قرار گیرد.
- ❑ مهره، پوسته بیرونی، محافظ کاسه نم و میله رزوه دار را بیرون بیاورید.

❑ قطعات زیر را مجدداً نصب کنید: (مسئولیت محدود)

- توزیع کننده ورودی (به بخش 12A، مخلوط سوخت و هوا، توزیع کننده ورودی: باز کردن - نصب مجدد، صفحه 12A-17 مراجعه نمایید)،

- دریچه گاز (به بخش 12A، مخلوط سوخت و هوا، دریچه گاز: باز کردن - نصب مجدد، صفحه 12A-42 مراجعه کنید)،

- محفظه فیلتر هوا (به بخش 12A، مخلوط سوخت و هوا، محفظه فیلتر هوا: باز کردن - نصب مجدد، صفحه 12A-10 مراجعه نمایید)،

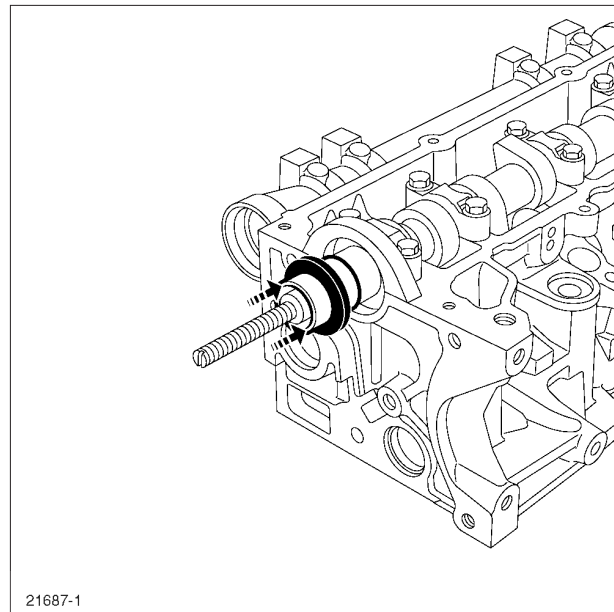
- تشدید کننده هوا (رزونانس) (به بخش 12A، مخلوط سوخت و هوا، تشدید کننده هوا (رزونانس): باز کردن - نصب مجدد، صفحه 12A-5 مراجعه نمایید)،

- تسمه تایم (به بخش 11A، قسمت بالا و جلو موتور، تسمه تایم: باز کردن - نصب مجدد، صفحه 11A-42 مراجعه نمایید)،

- تسمه دینام (به بخش 11A، قسمت بالا و جلوی موتور، تسمه دینام: باز کردن - نصب مجدد، صفحه 11A-1 مراجعه کنید)،

- چرخ جلو سمت راست (به بخش چرخ: باز کردن - نصب مجدد مراجعه کنید) (MR 388، 35A، چرخها و لاستیکها)،

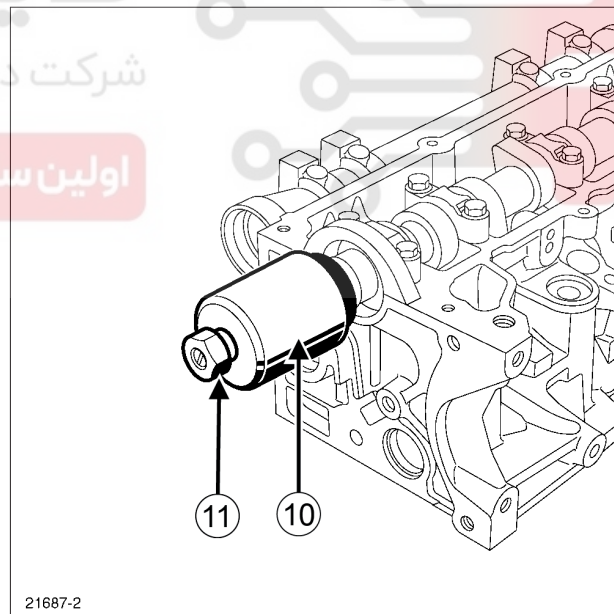
❑ اتصال باتری را وصل کنید (به بخش باتری: باز کردن - نصب مجدد مراجعه کنید) (MR 388، 80A، باتری).



21687-1

21687-1

- ❑ واشر آب بندی را به کمک محافظ آن (با رعایت احتیاط کامل که با آن تماس نداشته باشید) برروی میل سوپاپ نصب کنید.



21687-2

21687-2

- ❑ درپوش محافظ (10) و مهره (11) ابزار (Mot. 1632) را نصب کنید.

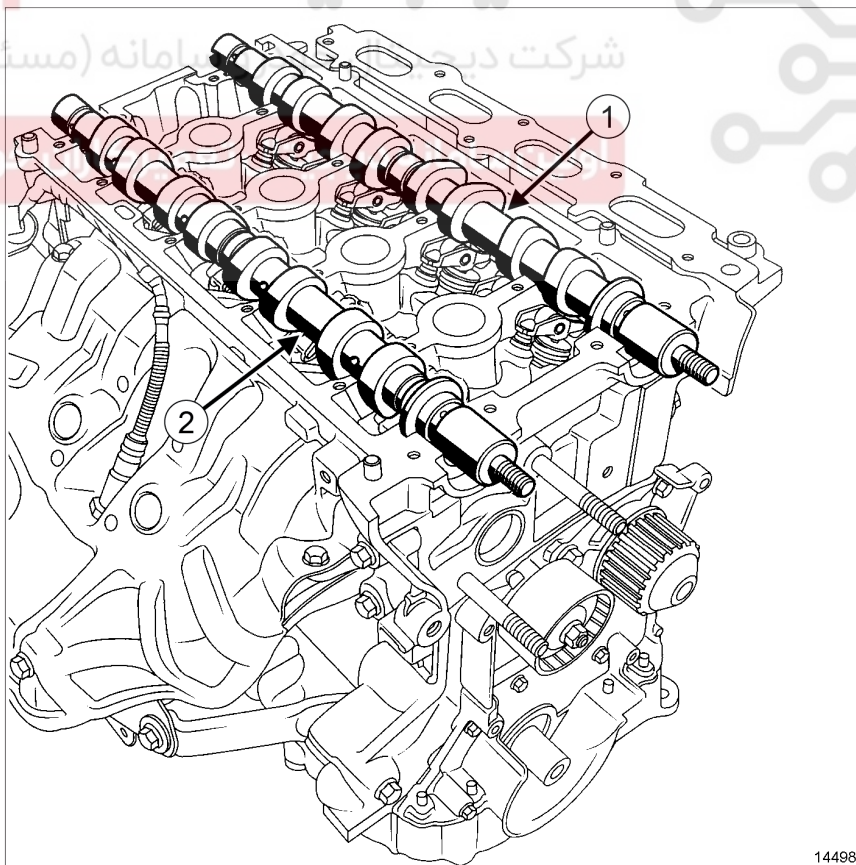
باز کردن

I - مرحله پیش از باز کردن

- ❑ خودرو را روی جک بالا بردن دو ستون قرار دهید (به بخش خودرو: بکسل کردن و بالا بردن مراجعه کنید) (MR 388، 02A، 80A، باتری) و وسایل بالا بردن خودرو.
- ❑ اتصال باتری را جدا کنید (به بخش باتری: باز کردن - نصب مجدد مراجعه کنید) (MR 388، 80A، باتری).
- ❑ اجزاء زیر را باز کنید:
 - چرخ جلو سمت راست (به بخش چرخ: باز کردن - نصب مجدد رجوع نمایید) (MR 388، 35A، چرخ ها و لاستیک ها)،
 - تسمه دینام (به بخش 11A، قسمت بالا و جلوی موتور، تسمه دینام: باز کردن - نصب مجدد، صفحه 11A-1 مراجعه نمایید)،
 - دسته موتور سمت راست (به بخش 19D، پایه های نگهدارنده موتور، پایه دسته موتور سمت راست: باز کردن - نصب مجدد، صفحه 19D-6 رجوع کنید)،
 - تسمه تایم (به بخش 11A، قسمت بالا و جلوی موتور، تسمه تایم: باز کردن - نصب مجدد، صفحه 11A-42 رجوع نمایید)،

II - مرحله باز کردن قطعه مورد نظر

- تشدید کننده هوا (رزونانس) (به بخش 12A، مخلوط سوخت و هوا، تشدید کننده هوا، تشدید کننده هوا (رزونانس): باز کردن - نصب مجدد، صفحه 12A-5 مراجعه نمایید)،
- محفظه فیلتر هوا (به بخش 12A، مخلوط سوخت و هوا، محفظه فیلتر هوا: باز کردن - نصب مجدد، صفحه 12A-10 رجوع کنید)،
- دریچه گاز (به بخش 12A، مخلوط سوخت و هوا، دریچه گاز: باز کردن - نصب مجدد، صفحه 12A-42 مراجعه نمایید)،
- توزیع کننده ورودی (به بخش 12A، مخلوط سوخت و هوا، توزیع کننده ورودی: باز کردن - نصب مجدد، صفحه 12A-17 مراجعه نمایید)،
- کویل ها (به بخش 17A، روشن شدن، کویل ها: باز کردن - نصب مجدد، صفحه 17A-2 مراجعه نمایید)،
- پوشش موتور - سرسیلندر (به بخش 11A، قسمت بالا و جلوی موتور، پوشش موتور - سرسیلندر: باز کردن - نصب مجدد، صفحه 11A-82 مراجعه نمایید).



14498

14498

- میل سوپاپ دود (2).

❑ قطعات زیر را باز کنید:

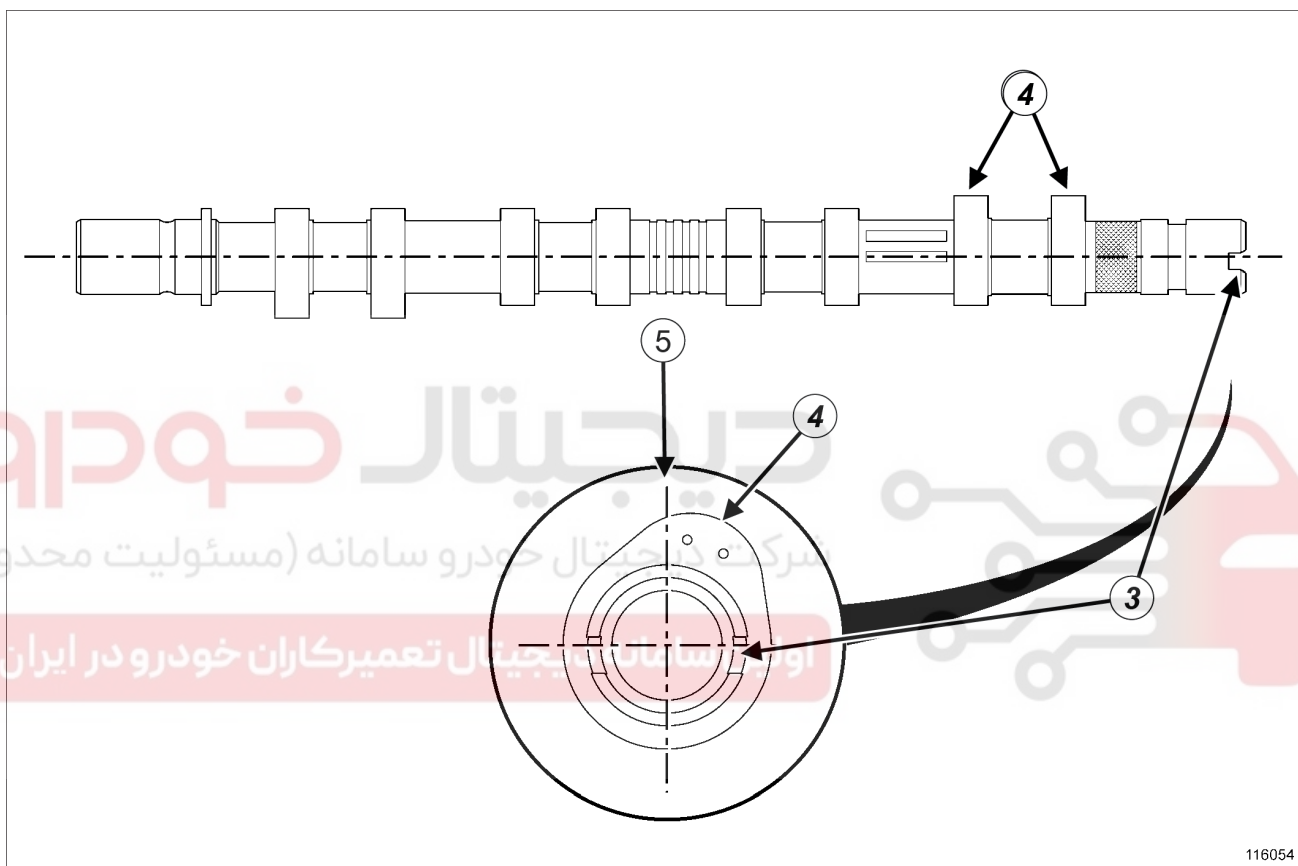
- میل سوپاپ بنزین (1).

نصب مجدد

I - مرحله پیش از نصب مجدد

نشانه گذاری میل سوپاپ

میل سوپاپ بنزین

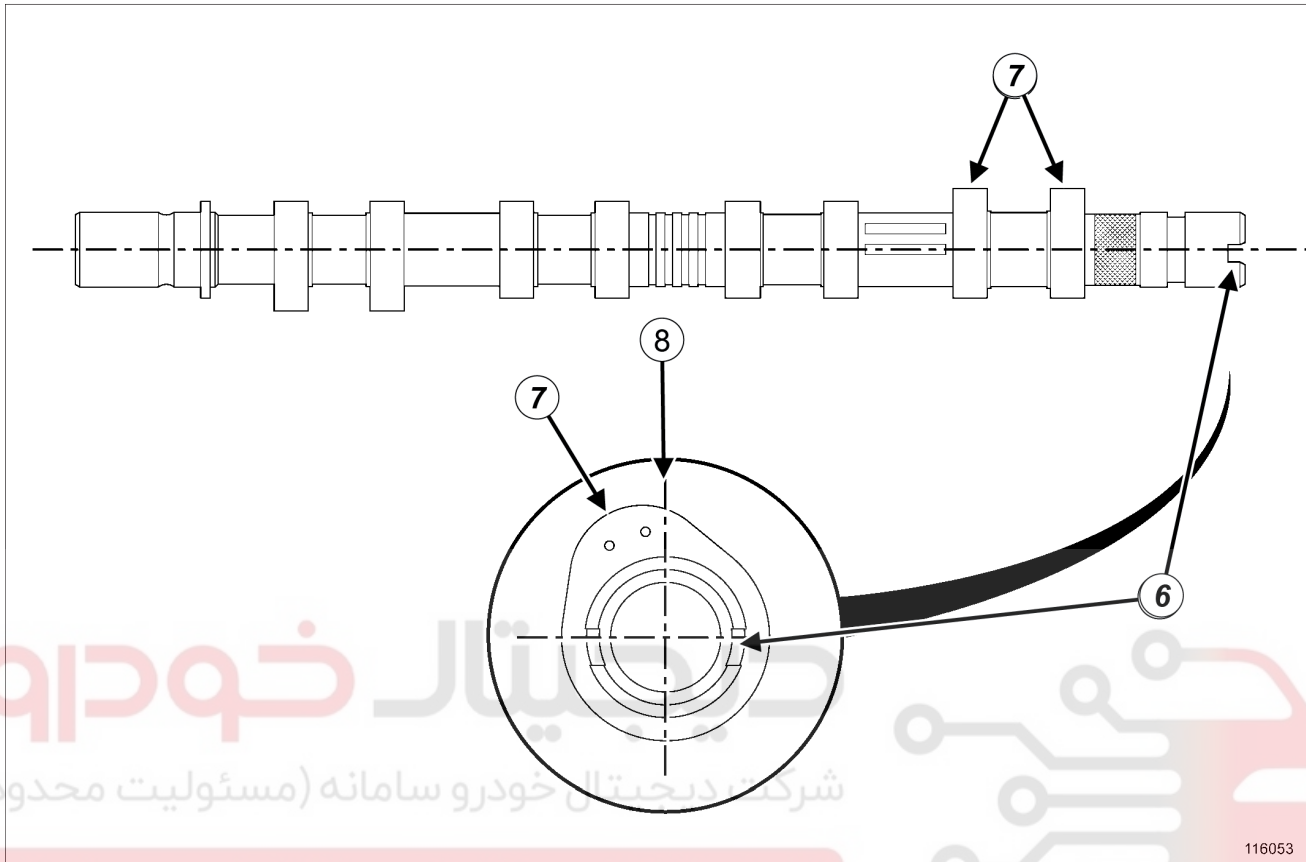


116054

116054

□ شیار (3) نوک میل سوپاپ را در حالت افقی طوری قرار دهید که مرکز آن پایین تر از محور طولی باشد.

بادامک‌های (4) سیلندر شماره 1 باید در سمت راست محور عمودی (5) قرار گرفته باشند، وقتی که از سمت فلاپویل نگاه کنیم.



116053

اولین سامانه دیجیتال تعمیرکاران خودرو در ایران 116053

III - مرحله پایانی

□ قطعات زیر را نصب کنید:

- پوشش موتور - سرسیلندر (به بخش 11A، قسمت بالا و جلوی موتور، پوشش موتور- سرسیلندر: باز کردن - نصب مجدد، صفحه 11A-82 مراجعه نمایید)،
- کوپل‌ها (به بخش 17A، جرقه، کوپل‌ها: باز کردن - نصب مجدد، صفحه 17A-2 مراجعه نمایید)،
- توزیع کننده ورودی (به بخش 12A، مخلوط سوخت و هوا، توزیع کننده ورودی: باز کردن - نصب مجدد، صفحه 12A-17 مراجعه نمایید)،
- دریچه گاز (به بخش 12A، مخلوط سوخت و هوا، دریچه گاز: باز کردن - نصب مجدد، صفحه 12A-42 مراجعه نمایید)،
- محفظه فیلتر هوا (به بخش 12A، مخلوط سوخت و هوا، محفظه فیلتر هوا: باز کردن - نصب مجدد، صفحه 12A-10 رجوع کنید)،
- تشدید کننده هوا (رزونانس) (به بخش 12A، مخلوط سوخت و هوا، تشدید کننده هوا (رزونانس): باز کردن - نصب مجدد، صفحه 12A-5 مراجعه نمایید)،
- تسمه تایم (به بخش 11A، قسمت بالا و جلوی موتور، تسمه تایم: باز کردن - نصب مجدد، صفحه 11A-42 مراجعه نمایید)،

□ شیار (6) نوک میل سوپاپ را در حالت افقی طوری قرار دهید که مرکز آن پایین تر از محور طولی باشد.

بادامک‌های (7) سیلندر شماره 1 باید در سمت چپ محور عمودی (8) قرار گرفته باشند، وقتی که از سمت فلاپیول نگاه کنیم.

II - مرحله نصب قطعه مورد نظر

- پس از روغن کاری اتصالات، میل سوپاپ‌ها را نصب کنید.
- قطعات زیر را نصب کنید:
 - میل سوپاپ بنزین،
 - میل سوپاپ دود.

تذکر:

در صورت شل شدن پیچ همراه با مهره، پیچ‌های میل سوپاپ را حتماً تعویض نمایید (به بخش 11A، قسمت بالا و جلوی موتور، میل سوپاپ: باز کردن - نصب مجدد، صفحه 11A-98 رجوع کنید) (اطلاعیه فنی 3887A، 11A، قسمت بالا و جلوی موتور).

- پایه دسته موتور سمت راست (به بخش 19D، پایه‌های نگهدارنده موتور، دسته موتور سمت راست: باز کردن - نصب مجدد، صفحه 19D-6 رجوع کنید)،
- تسمه دینام (به بخش 11A، قسمت بالا و جلوی موتور، تسمه دینام: باز کردن - نصب مجدد، صفحه 11A-1 رجوع کنید)،
- چرخ جلو سمت راست (به بخش چرخ: باز کردن - نصب مجدد مراجعه کنید) (MR 388، 35A، چرخ‌ها و لاستیک‌ها).
- ☐ اتصال باتری را وصل کنید (به بخش باتری: باز کردن - نصب مجدد رجوع نمایید) (MR 388، 80A، باتری).

دیجیتال خودرو

شرکت دیجیتال خودرو سامانه (مسئولیت محدود)

اولین سامانه دیجیتال تعمیرکاران خودرو در ایران



باز کردن

I - مرحله پیش از باز کردن

خودرو را روی جک بالا بردن دو ستون قرار دهید (به بخش خودرو: بکسل کردن و بالا بردن مراجعه کنید) (MR 388، 02A، وسایل بالا بردن خودرو).

اتصال باتری را جدا کنید (به بخش باتری: باز کردن - نصب مجدد مراجعه کنید) (MR 388، 80A، باتری).

قطعات زیر را باز کنید:

- چرخ جلو سمت راست (به بخش چرخ: باز کردن - نصب مجدد رجوع نمایید) (MR 388، 35A، چرخها و لاستیکها)،

- تسمه دینام (به بخش 11A، قسمت بالا و جلوی موتور، تسمه دینام: باز کردن - نصب مجدد، صفحه 11A-1 مراجعه نمایید)،

- سینی محافظ زیر موتور.

مدار سیستم خنک کننده را تخلیه کنید (به بخش 19A، سیستم خنک کننده، مدار سیستم خنک کننده: تخلیه - پر کردن، صفحه 19A-14 مراجعه نمایید).

ابزار مخصوص مورد نیاز

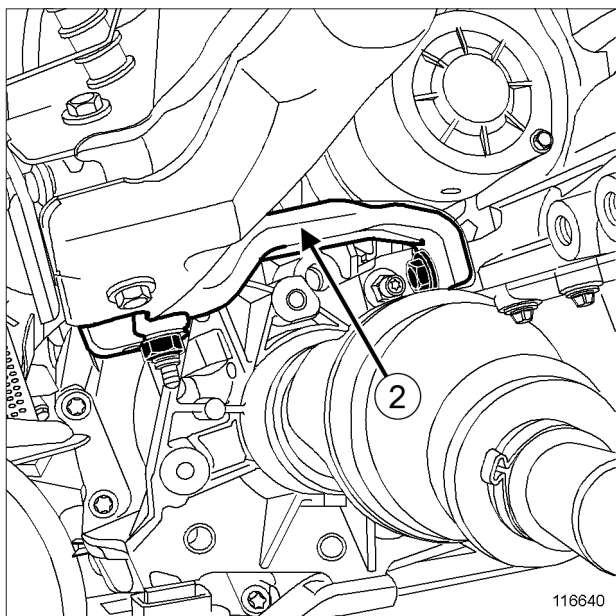
نگهدارنده تحتانی موتور.	Mot. 1672
ابزار نگهدارنده موتور با قابلیت تنظیم، و تسمه‌های نگهدارنده.	Mot. 1453
نگهدارنده سرسیلندر	Mot. 1573
پایه‌های راهنمای واشر و سرسیلندر	Mot. 104
ابزار مخصوص برای بست لاستیکی (نوع بزرگ).	Mot. 1202-01
ابزار مخصوص برای بست لاستیکی (نوع کوچک).	Mot. 1202-02
ابزار مخصوص بلند برای بست‌های لاستیکی.	Mot. 1448

تجهیزات مورد نیاز

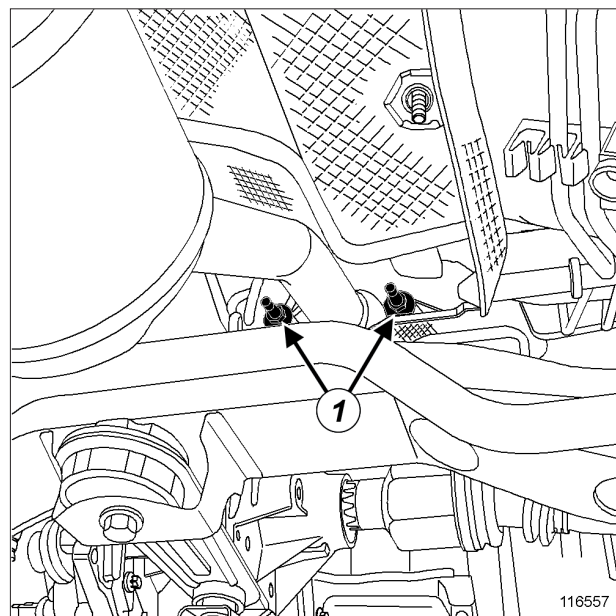
تجهیزات تست سرسیلندر

گشتاور محکم کردن

20 N.m	پیچ نصب سرسیلندر
$240^{\circ} \pm 6^{\circ}$	پیچ نصب سرسیلندر
11 N.m	پیچ نصب حلقه بالا بردن سمت فلاپویل
21 N.m	پیچ نصب پایه نگهدارنده روی بلوک سیلندر
21 N.m	مه‌ره نصب پایه نگهدارنده روی منیفولد دود
8 N.m	پیچ نصب منیفولد دود
21 N.m	مه‌ره نصب کاتالیست کانورتور روی منیفولد دود



116640



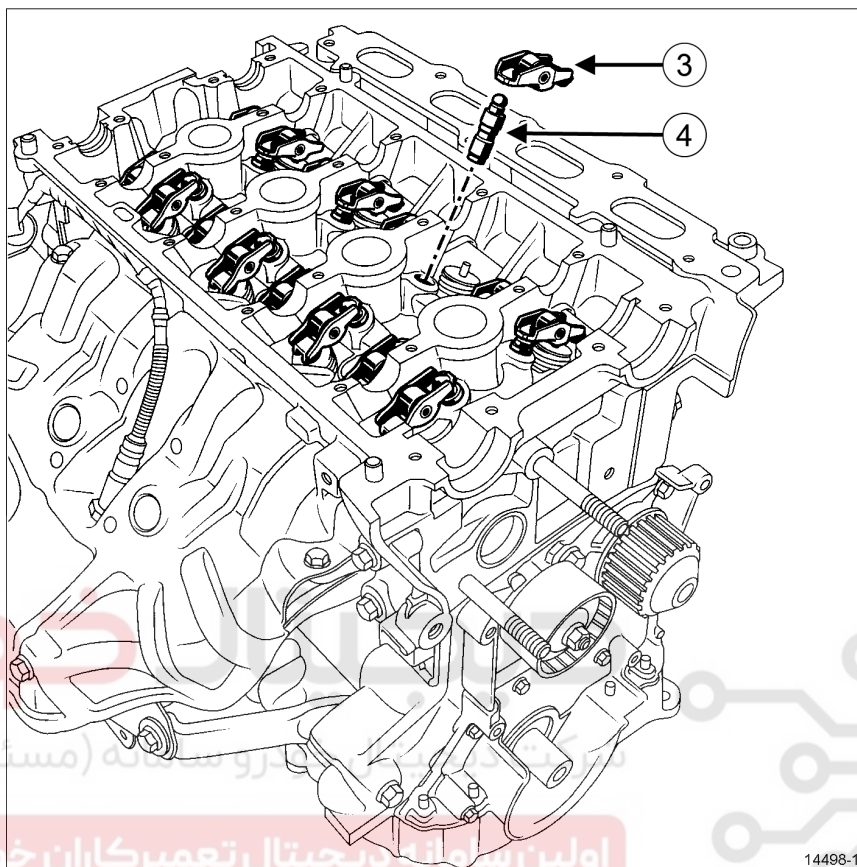
116557

- پایه نگهدارنده (2) بین منیفولد دود و بلوک سیلندر را باز کنید.
- ابزار نگهدارنده موتور (Mot. 1672) را نصب کنید.
- قطعات زیر را باز کنید:
 - ابزار (Mot. 1453)،
 - توزیع کننده ورودی (به بخش 12A، مخلوط سوخت و هوا، توزیع کننده ورودی: باز کردن - نصب مجدد، صفحه 12A-17 مراجعه کنید)،
 - پایه دسته موتور سمت راست (به بخش 19D، پایه های نگهدارنده موتور، دسته موتور سمت راست: باز کردن - نصب مجدد، صفحه 19D-6 مراجعه نمایید)،
 - کوپل های جرقه (به بخش 17A، جرقه، کوپل ها: باز کردن - نصب مجدد، صفحه 17A-2 مراجعه کنید)،
 - ریل سوخت رسانی (به بخش 13A، سوخت رسانی، ریل سوخت رسانی - انژکتورها: باز کردن - نصب مجدد، صفحه 13A-11 مراجعه کنید).
- قطعات زیر را جدا کنید:
 - اتصال الکتریکی سنسور دمای مایع خنک کننده،
 - شیلنگ های خروجی آب سرسیلندر.
- دسته سیم الکتریکی را کنار بزنید.
- قطعات زیر را باز کنید:
 - پیچ نصب راهنمای گیج که روی حلقه بالا بردن سمت فلاپویل قرار دارد،
 - حلقه بالا بردن موتور سمت فلاپویل،
 - پوشش موتور - سرسیلندر (به بخش 11A، قسمت بالا و جلوی موتور، پوشش موتور - سرسیلندر: باز کردن - نصب مجدد، صفحه 11A-82 مراجعه کنید)،

قطعات زیر را باز کنید:

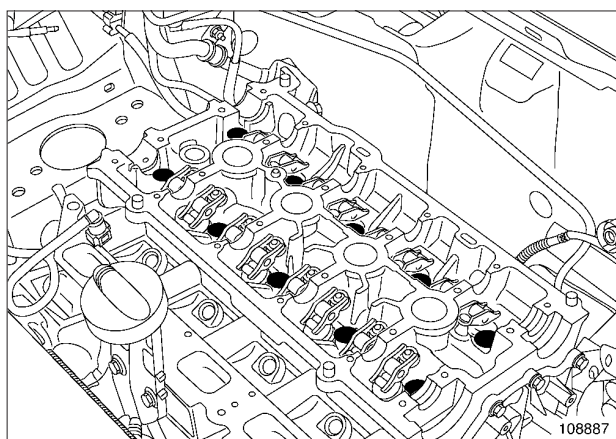
- مهره های نصب (1) بست اگزوز،
 - تشدید کننده هوا (رزونانس) (به بخش 12A، مخلوط سوخت و هوا، تشدید کننده هوا (رزونانس): باز کردن - نصب مجدد، صفحه 12A-5 مراجعه نمایید)،
 - محفظه فیلتر هوا (به بخش 12A، مخلوط سوخت و هوا، محفظه فیلتر هوا: باز کردن - نصب مجدد، صفحه 12A-10 مراجعه کنید)،
 - دریچه گاز (به بخش 12A، مخلوط سوخت و هوا، دریچه گاز: باز کردن - نصب مجدد، صفحه 12A-42 مراجعه نمایید).
- اتصال الکتریکی سنسور اکسیژن اولیه را جدا کنید.

- میل سوپاپ‌های ورودی و خروجی.



14498-1

II - مرحله باز کردن قطعه مورد نظر



108887

قطعات زیر را باز کنید:

- اسپک‌ها (3)،

- استکان‌های هیدرولیکی (4).

تذکر:

برای جلوگیری از خراب شدن لقی گیرهای هیدرولیکی، باید حتماً آنها را به صورت عمودی قرار دهید.

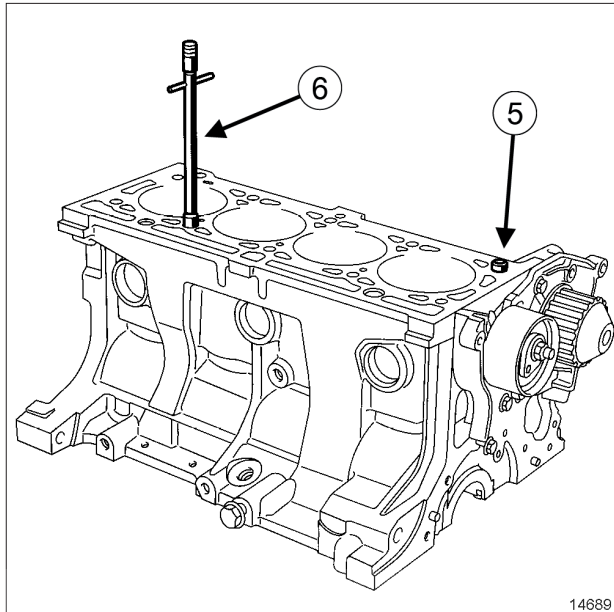
قطعات زیر را باز کنید:

- پیچ‌های نصب سرسیلندر،

- سرسیلندر.

سرسیلندر را روی ابزار نگهدارنده سرسیلندر (Mot. 1573) قرار دهید.

واشر سرسیلندر را از روی بلوک سیلندر جدا کنید.



14689

14689

از وجود پین راهنمای نصب (5) بر روی بلوک سیلندر اطمینان حاصل کنید.

ابزار (Mot. 104) (6) را بر روی بلوک سیلندر نصب کنید.

II - مرحله نصب قطعه مورد نظر

واشر نو سرسیلندر را در محل خود قرار دهید.

سرسیلندر را نصب کنید.

توجه

در صورتی که طول پیچ‌ها از ۱۱۷،۷ میلی‌متر بیشتر نشده باشد می‌توانید از آنها دوباره استفاده کنید (در غیر این صورت تمام پیچ‌ها را تعویض نمایید).

برای اینکه پیچ‌ها خوب محکم شوند، با یک سرنگ، روغنی را که احتمالاً درون حفره‌های نصب پیچ‌ها وجود دارد بیرون بکشید.

در صورت استفاده از پیچ‌های نو به آنها روغن نزنید. ولی در صورت استفاده مجدد از پیچ‌های قبلی لازم است آنها را روغن کاری کنید.

نصب مجدد

I - مرحله پیش از نصب مجدد

تذکرات مهم

در حین انجام عملیات حتماً دستکش مخصوص بپوشید.
در حین انجام عملیات حتماً از عینک محافظ استفاده کنید.

توجه

سطوح تماس آلومینیومی را سوهان نزنید، هرگونه تغییر شکل بر روی سطوح واشر باعث ایجاد نشتی می‌شود.
احتیاط کنید که مواد بر روی رنگ بدنه خودرو نریزد.
برای جلوگیری از ورود اشیاء خارجی به درون مجراهای رفت و برگشت روغن، سرسیلندر را به دقت تمیز کنید.
عدم رعایت این مطلب ممکن است منجر به گرفتگی مجاری روغن شده و خرابی سریع موتور را در پی داشته باشد.

سطوح تماس واشر را با ماده **DECAPJOINT** تمیز کنید تا بقایای واشر چسبیده شده قبلی حل شده و سطوح تمیز شوند.

برای تمیز کردن، ماده را بر روی سطح مورد نظر ریخته؛ حدود ۱۰ دقیقه منتظر بمانید و سپس مواد باقیمانده را به کمک کاردک چوبی بردارید.

به کمک خط کش و ابزار فیلر اطمینان حاصل کنید که سطوح تماس تغییر حالت نداده و تاب نداشته باشند.

حداکثر تغییر حالت مجاز: **۰،۰۵ میلی‌متر**

برای شناسایی ترک احتمالی بر روی سرسیلندر با ابزار **تست سرسیلندر** وضعیت آنرا بررسی کنید.

برای روش جداسازی قطعات سرسیلندر (به بخش **سرسیلندر: جداسازی قطعات** مراجعه نمایید) (اطلاعیه فنی 6023A، 10A، مجموعه موتور و قسمت پایین موتور).

هنگام نصب میل سوپاپ‌ها برای جلوگیری از هرگونه تماس با سوپاپ‌ها، پیستون‌ها را به میانه مسیرشان حرکت دهید.

قسمت‌های زیر را حتماً چربی زدایی نمایید:

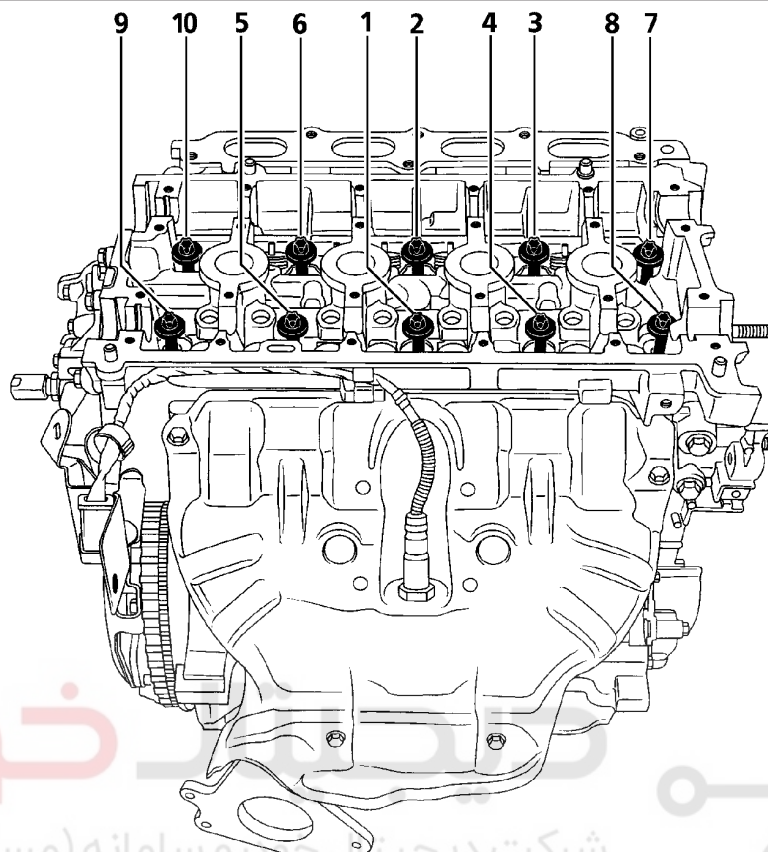
- طرف محفظه احتراق سرسیلندر،

- طرف احتراق بلوک سیلندر.

11A

قسمت بالا و جلوی موتور سرسیلندر: باز کردن - نصب مجدد

K4M



14500

14500

❑ پیچ‌های نصب سرسیلندر را به ترتیب و با گشتاور (20 N.m) محکم کنید.

❑ اطمینان حاصل کنید که تمام پیچ‌های سرسیلندر با گشتاور 20 N.m محکم شده باشند.

❑ پیچ‌های نصب سرسیلندر را به ترتیب و با زاویه $(240^\circ \pm 6^\circ)$ محکم کنید.

❑

توجه

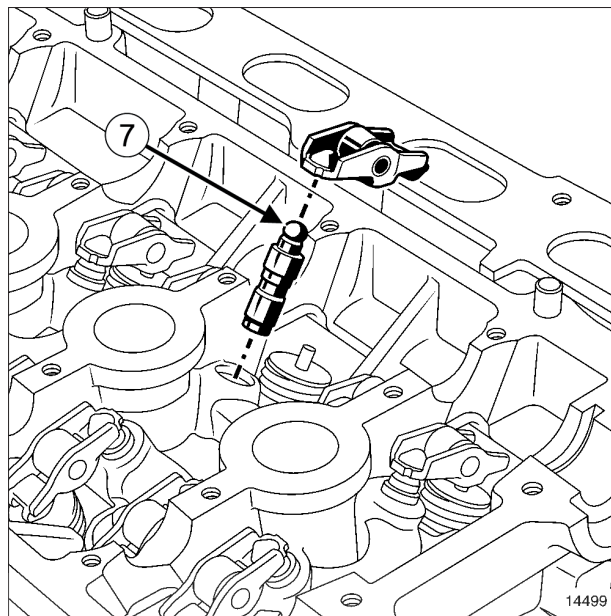
بعد از محکم کردن پیچ‌های سرسیلندر با این روش، دیگر آنها را محکم نکنید.

III - مرحله پایانی

❑ اتصالات زیر را وصل کنید:

- شیلینگ‌های آب برروی محفظه خروجی آب سرسیلندر به کمک ابزار (Mot. 1202-01) یا ابزار (Mot. 1202-02) یا ابزار (Mot. 1448).

- اتصال الکتریکی سنسور دمای مایع خنک کننده.



14499

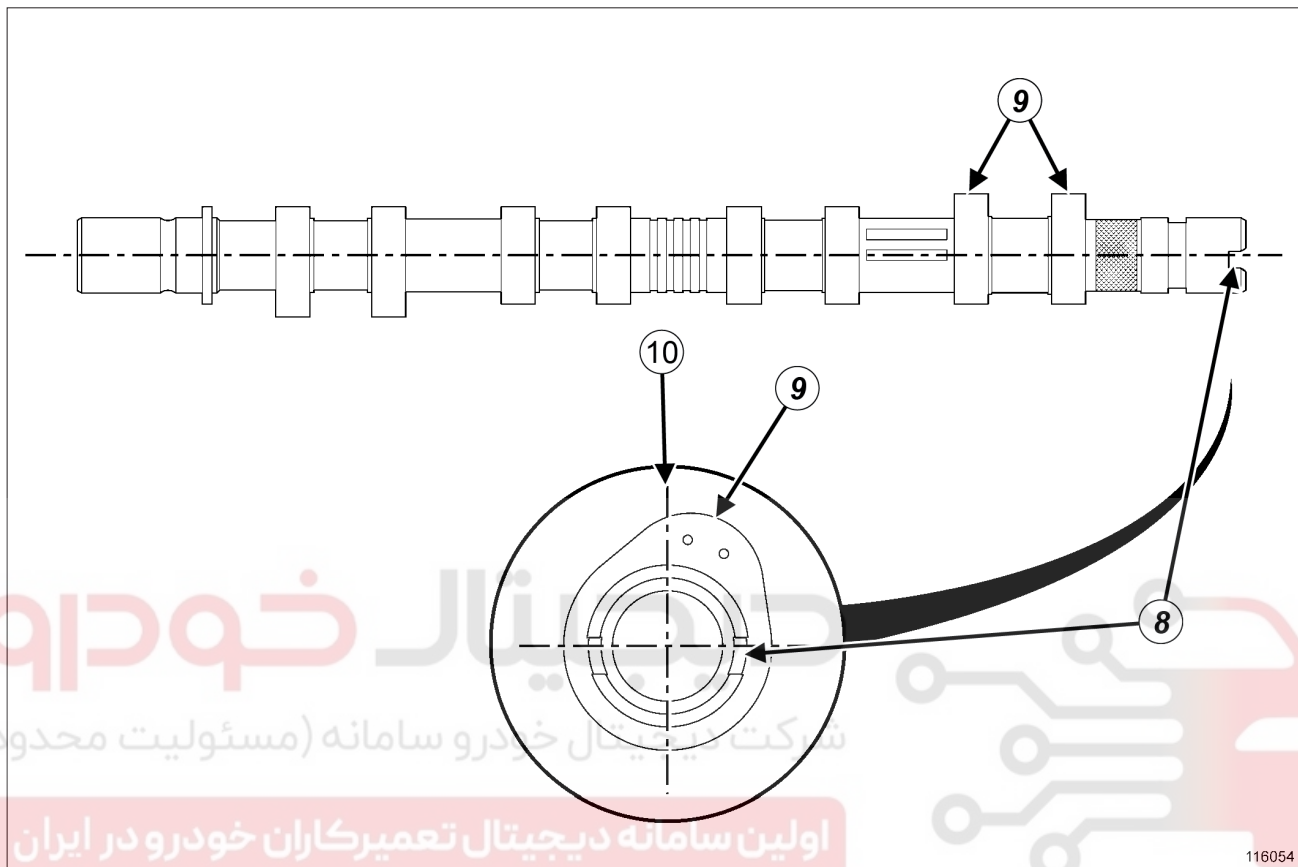
- استکان‌های هیدرولیکی را مجدداً تنظیم کنید (استکان‌های هیدرولیکی در صورت عدم استفاده طولانی مدت ممکن است خالی شوند).
- برای آگاهی از اینکه آیا استکان‌های هیدرولیکی نیاز به تنظیم مجدد دارند یا خیر، انگشت شست خود را روی بالای استکان هیدرولیکی (7) فشار دهید.
- در صورتی که پیستون استکان هیدرولیکی به داخل فرورود:
 - استکان هیدرولیکی رادر ظرفی پر از گازوئیل غوطه ور کنید،
 - پیستون استکان هیدرولیکی را بیرون آورید.
- اسپک‌ها را مجدداً نصب کنید.

11A

قسمت بالا و جلوی موتور سرسیلندر: باز کردن - نصب مجدد

K4M

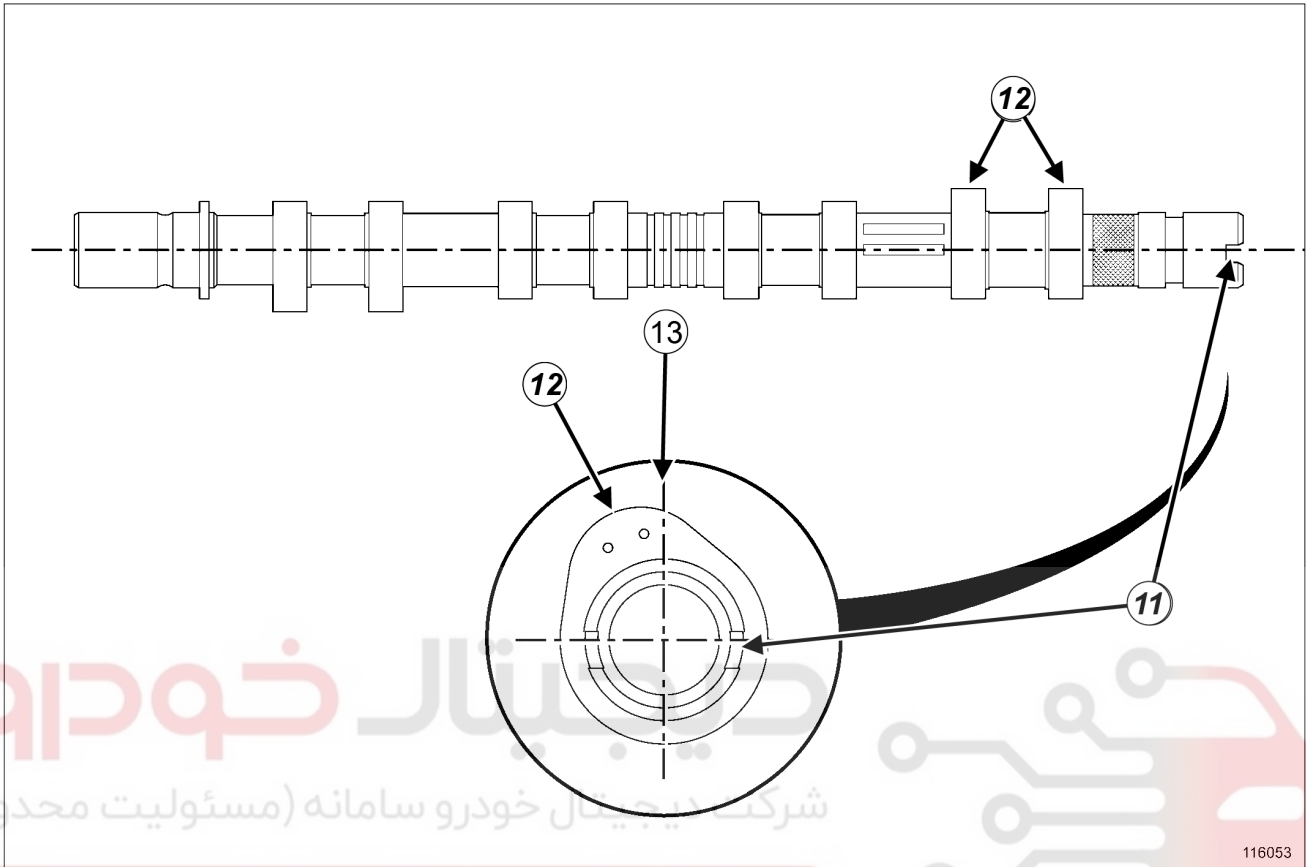
علامت گذاری میل سوپاپ
میل سوپاپ ورودی



116054

116054

- شیار (8) نوک میل سوپاپ را در حالت افقی طوری قرار دهید که مرکز آن پایین تر از محور طولی باشد.
- بادامک های (9) سیلندر شماره 1 باید در سمت راست محور عمودی (10) قرار گرفته باشند، وقتی که از سمت فلاپویل نگاه کنیم.



116053

116053

- توزیع کننده ورودی (به بخش 12A، مخلوط سوخت و هوا، توزیع کننده ورودی: باز کردن - نصب مجدد، صفحه 12A-17 مراجعه نمایید).

□ اتصال الکتریکی سنسور اکسیژن اولیه را وصل کنید.

□ قطعات زیر را مجدداً نصب کنید:

- دریچه گاز (به بخش 12A، مخلوط سوخت و هوا، دریچه گاز: باز کردن - نصب مجدد، صفحه 12A-42 مراجعه نمایید)،

- محفظه فیلتر هوا (به بخش 12A، مخلوط سوخت و هوا، محفظه فیلتر هوا: باز کردن - نصب مجدد، صفحه 12A-10 مراجعه نمایید)،

- تشدید کننده هوا (رزونانس) (به بخش 12A، مخلوط سوخت و هوا، تشدید کننده هوا (رزونانس): باز کردن - نصب مجدد، صفحه 12A-5 مراجعه نمایید)،

- پایه نگهدارنده بین منیفولد دود و بلوک سیلندر.

□ پیچها و مهرهها را به ترتیب و با گشتاور زیر محکم کنید:

- پیچ نصب پایه نگهدارنده روی بلوک سیلندر (21 N.m)

□ شیار (11) نوک میل سوپاپ را در حالت افقی طوری قرار دهید که مرکز آن پایین تر از محور طولی باشد.

□ بادامک های (12) سیلندر شماره 1 باید در سمت چپ محور عمودی (13) قرار گرفته باشند، وقتی که از سمت فلاپویل نگاه کنیم.

□ قطعات زیر را مجدداً نصب کنید:

- میل سوپاپها پس از روغن کاری اتصالات،

- پوشش موتور - سرسیلندر (به بخش 11A، قسمت بالا و جلوی موتور، پوشش موتور - سرسیلندر: باز کردن - نصب مجدد، صفحه 11A-82 مراجعه نمایید)،

- حلقه بالا بردن موتور سمت فلاپویل.

□ پیچهای نصب حلقه بالا بردن موتور سمت فلاپویل را با گشتاور (11 N.m) محکم کنید.

□ قطعات زیر را مجدداً نصب کنید:

- پیچ نصب راهنمای گیج بر روی حلقه بالا بردن موتور،

- ریل سوخت رسانی (به بخش 13A، سوخت رسانی، ریل سوخت رسانی - انژکتورها: باز کردن - نصب مجدد، صفحه 13A-11 مراجعه نمایید)،

- کوئل های جرقه (به بخش 17A، جرقه، کوئلها: باز کردن - نصب مجدد، صفحه 17A-2 مراجعه نمایید)،

- پایه دسته موتور سمت راست (به بخش 19D، پایه های نگهدارنده موتور، دسته موتور سمت راست: باز کردن - نصب مجدد، صفحه 19D-6 مراجعه نمایید)،

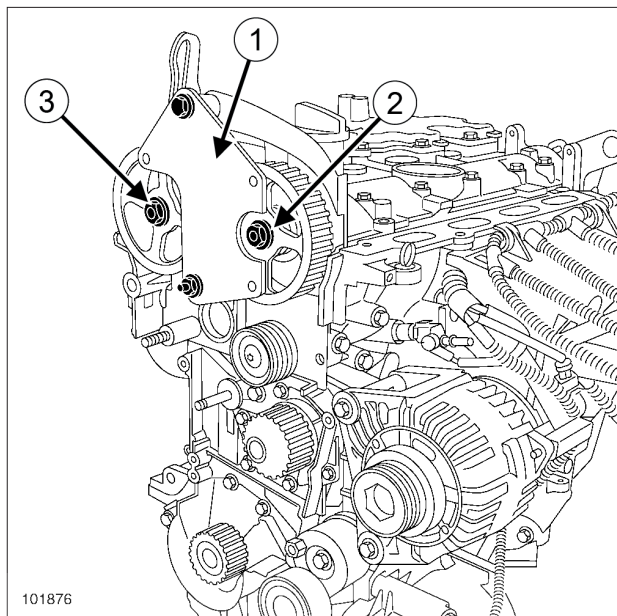
- مهره نصب پایه نگهدارنده روی منی فولد دود (21 N.m).
- قطعات زیر را مجدداً نصب کنید:
- مهره های نصب بست آگزوز،
- سینی محافظ زیر موتور.
- ابزار (Mot. 1453) را نصب کنید.
- ابزار نگهدارنده موتور (Mot. 1672) را باز کنید.
- قطعات زیر را مجدداً نصب کنید:
- تسمه تایم (به بخش 11A، قسمت بالا و جلوی موتور، تسمه تایم: باز کردن - نصب مجدد، صفحه 11A-42 مراجعه کنید)،
- تسمه دینام (به بخش 11A، قسمت بالا و جلوی موتور، تسمه دینام: باز کردن - نصب مجدد، صفحه 11A-1 مراجعه کنید).

تذکر:

اگر یکی از پیچ‌ها ضمن انجام این عملیات شل شد، آنرا به ماده HIGH RESISTANCE THREADLOCK آغشته کنید.

پیچ نصب منی فولد دود را با گشتاور (8 N.m) محکم کنید.

- مهره‌های نصب کاتالیست کانور تور روی منی فولد دود را با گشتاور (21 N.m) محکم کنید.
- مدار سیستم خنک کننده را پر کنید (به بخش 19A، سیستم خنک کننده، مدار سیستم خنک کننده: تخلیه - پر کردن، صفحه 19A-14 مراجعه نمایید).
- چرخ جلو سمت راست را نصب کنید (به بخش چرخ: باز کردن - نصب مجدد مراجعه نمایید) (MR 388، 35A، چرخ‌ها و لاستیک‌ها).
- اتصال باتری را وصل کنید (به بخش باتری: باز کردن - نصب مجدد مراجعه کنید) (MR 388، 80A، باتری).
- مدار سیستم خنک کننده را هواگیری کنید (به بخش 19A، سیستم خنک کننده، مدار سیستم خنک کننده: تخلیه - پر کردن، صفحه 19A-14 مراجعه کنید).



101876

101876

ابزار (Mot. 1490-01) (1) را روی پولی‌های میل سوپاپ‌ها نصب کنید.

قطع‌ات زیر را باز کنید:

- مهره نصب (2) پولی میل سوپاپ بنزین، ولایت محدود)
- مهره نصب (3) پولی میل سوپاپ دود،
- ابزار (Mot. 1490-01)،
- پولی میل سوپاپ بنزین،
- پولی میل سوپاپ دود.

ابزار مخصوص مورد نیاز

ابزار ثابت و تنظیم کردن پولی‌های سر میل سوپاپ‌ها.	Mot. 1490-01
ابزار کاسه نمد با دهنه ۲۸ میلیمتر الی ۴۲ میلیمتر.	Mot. 1577
ابزار نصب کردن واشر "PTFE" میل سوپاپ.	Mot. 1632

گشتاور محکم کردن

30 N.m + 84° ± 4°	مهره محور اتصال میل سوپاپ بنزین
30 N.m + 84° ± 4°	مهره محور اتصال میل سوپاپ دود

باز کردن

I - مرحله پیش از باز کردن

- خودرو را روی جک بالا بردن دو ستون قرار دهید (به بخش خودرو: بکسل کردن و بالا بردن مراجعه کنید) (MR 388، 02A، وسایل بالا بردن خودرو).
- اتصال باتری را جدا کنید (به بخش باتری: باز کردن - نصب مجدد مراجعه کنید) (MR 388، 80A، باتری).
- قطع‌ات زیر را باز کنید:
 - چرخ جلو سمت راست (به بخش چرخ: باز کردن - نصب مجدد مراجعه کنید) (MR 388، 35A، چرخ‌ها و لاستیک‌ها)،
 - محفظه فیلتر هوا (به بخش 12A، مخلوط سوخت و هوا، محفظه فیلتر هوا: باز کردن - نصب مجدد، صفحه 12A-10 مراجعه کنید)،
 - دریچه گاز (به بخش 12A، مخلوط سوخت و هوا، دریچه گاز: باز کردن - نصب مجدد، صفحه 12A-42 مراجعه کنید)،
 - توزیع کننده ورودی هوا (به بخش 12A، مخلوط سوخت و هوا، توزیع کننده ورودی: باز کردن - نصب مجدد، صفحه 12A-17 مراجعه کنید)،
 - دسته موتور سمت راست، (به بخش 19D، پایه‌های نگهدارنده موتور، دسته موتور سمت راست: باز کردن - نصب مجدد، صفحه 19D-6 مراجعه کنید)،
 - تسمه دینام، (به بخش 11A، قسمت بالا و جلوی موتور، تسمه دینام: باز کردن - نصب مجدد، صفحه 11A-1 مراجعه کنید)،
 - تسمه تایم (به بخش 11A، قسمت بالا و جلوی موتور، تسمه تایم: باز کردن - نصب مجدد، صفحه 11A-42 مراجعه کنید).

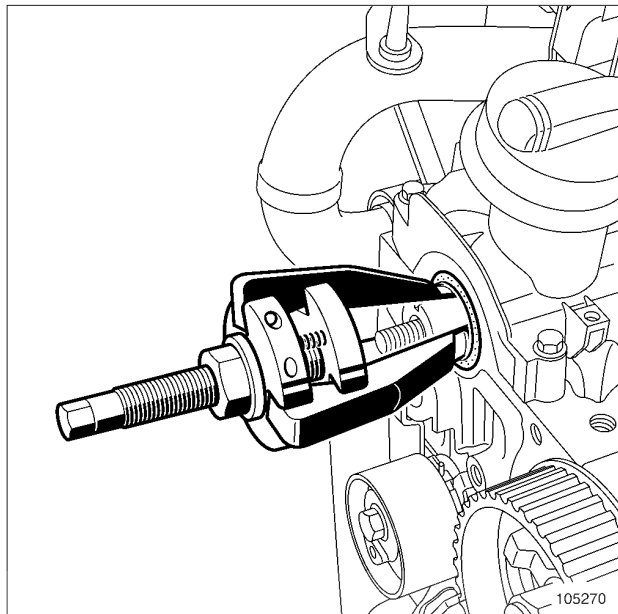
11A

قسمت بالا و جلوی موتور

کاسه نمد میل سوپاپ سمت تایمینگ: باز کردن - نصب مجدد

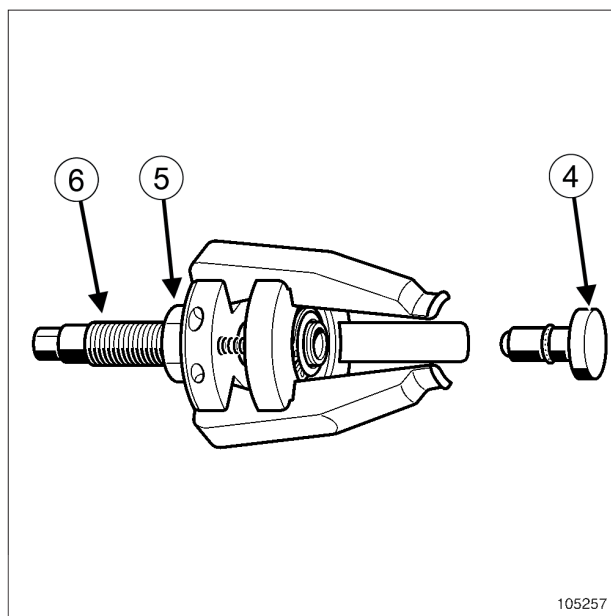
K4M

II - مرحله باز کردن قطعه مورد نظر

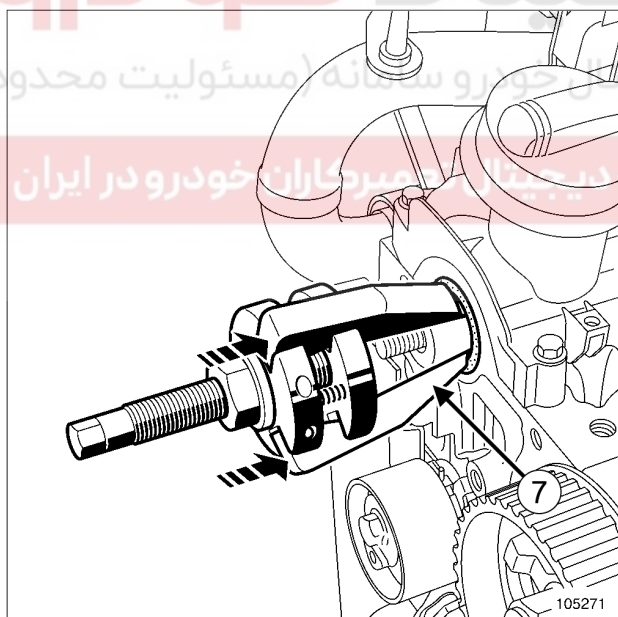


105270

❑ شاخک‌های ابزار (Mot. 1577) را روی میل سوپاپ قرار دهید.



105257



105271

❑ ابزار (Mot. 1577) را به جلو فشار دهید تا قسمت (7) شاخک‌ها با کاسه نمد میل سوپاپ درگیر شوند.

تذکر:

کاسه نمد میل سوپاپ‌های بنزین و دود را با ابزار (Mot. 1577) باز کنید.

❑ برای خارج کردن کاسه نمد میل سوپاپ، سرپوش (4) ابزار (Mot. 1577) را حتماً از انتهای ابزار بیرون بیاورید،

❑ پیچ‌های (5) و (6) ابزار (Mot. 1577) را تا انتها باز کنید.

نصب مجدد

I - مرحله پیش از نصب مجدد

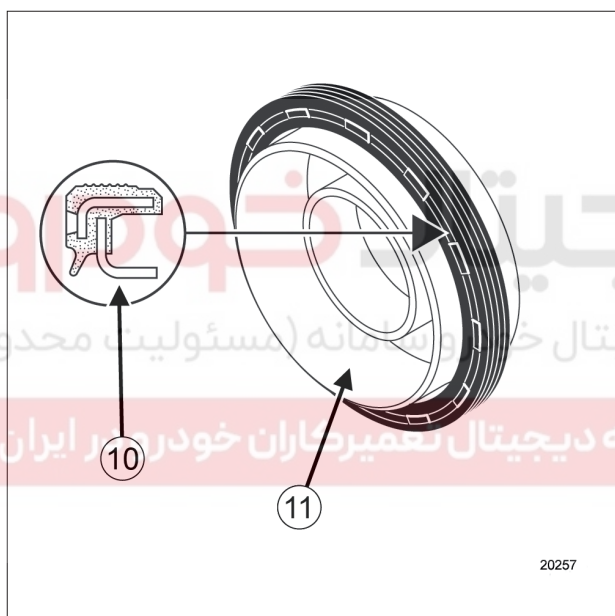


تذکر:

از روغن کاری قسمت بیرونی لبه قبل از نصب اکیداً خودداری کنید.

II - مرحله نصب قطعه مورد نظر

1 - نصب کردن کاسه نمد میل سوپاپها



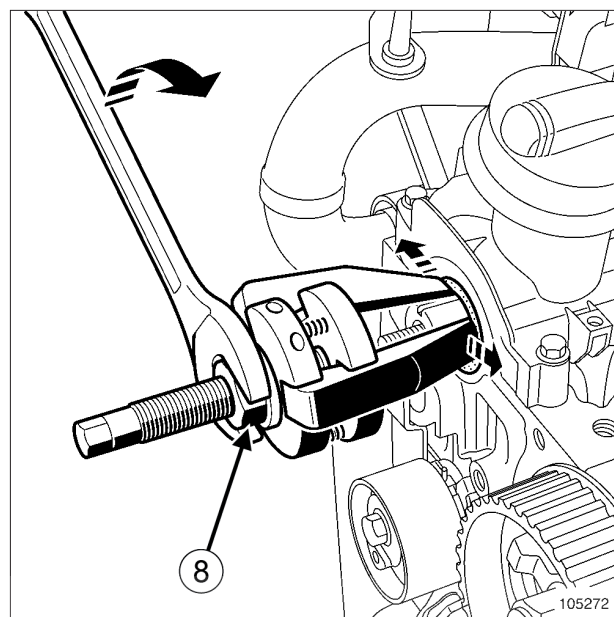
20257

20257



تذکر:

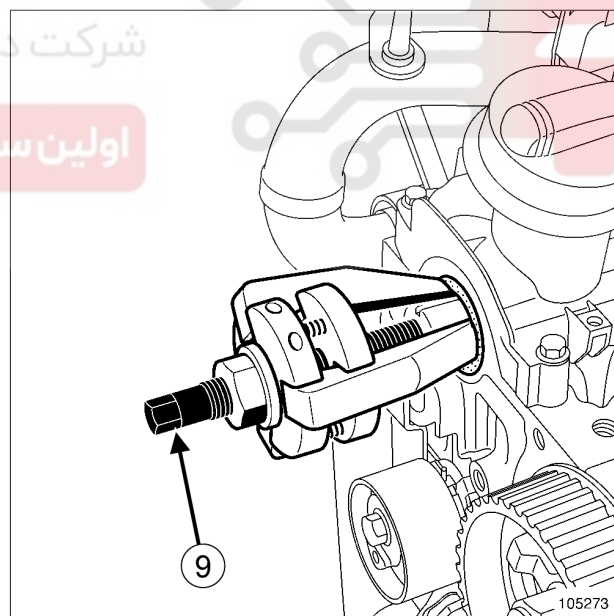
کاسه نمد لاستیکی این موتورها دارای یک لبه درزگیر تخت (10) و یک محافظ (11) است (که در نصب کاسه نمد روی موتور نیز کاربرد دارد).



105272

105272

با پیچ کردن مهره (8) به وسیله آچار تخت شاخکها را رو به بیرون باز کنید.



105273

105273

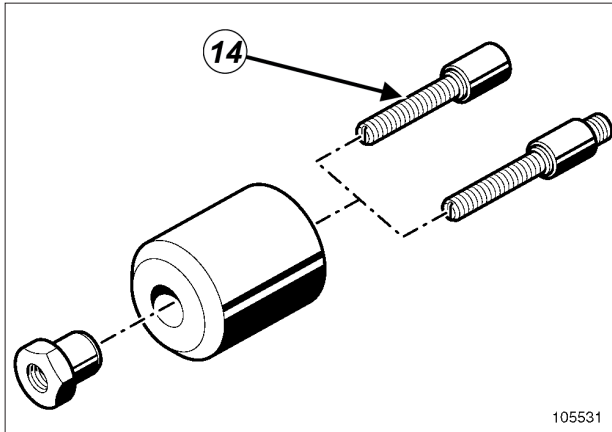
با بستن پیچ (9) کاسه نمد میل سوپاپ را خارج کنید.
 عملیات را برای خارج کردن کاسه نمد میل سوپاپ دیگر تکرار کنید.

11A

قسمت بالا و جلوی موتور کاسه نمد میل سوپاپ سمت تایمینگ: باز کردن - نصب مجدد

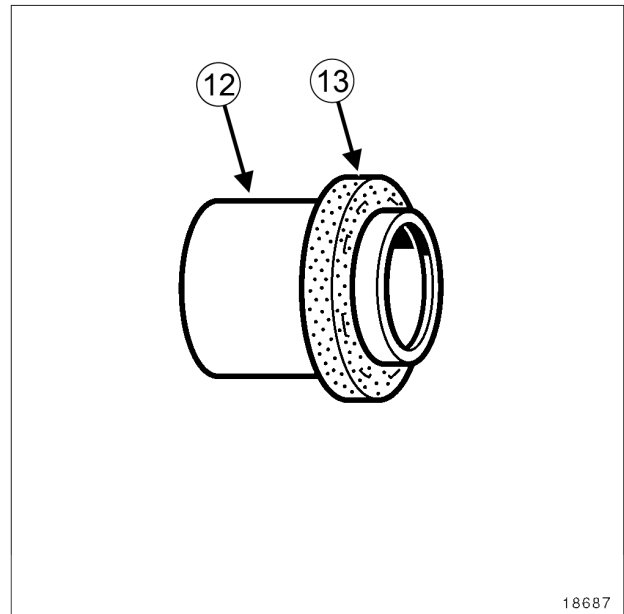
K4M

۲ - نصب کردن کاسه نمد میل سوپاپها



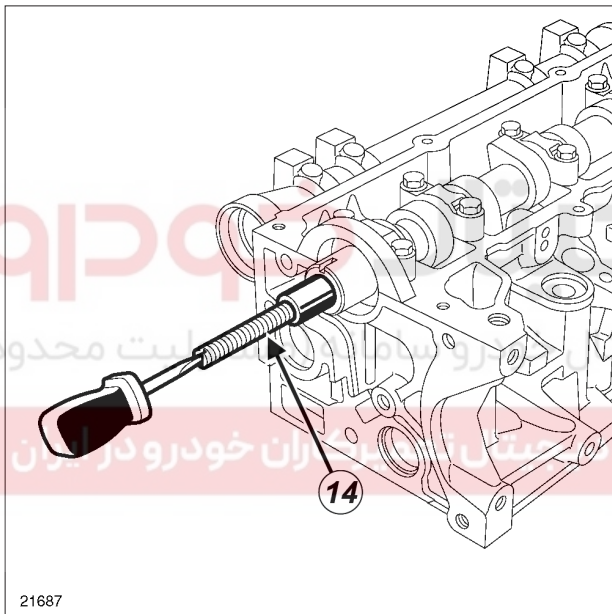
105531

105531



18687

18687



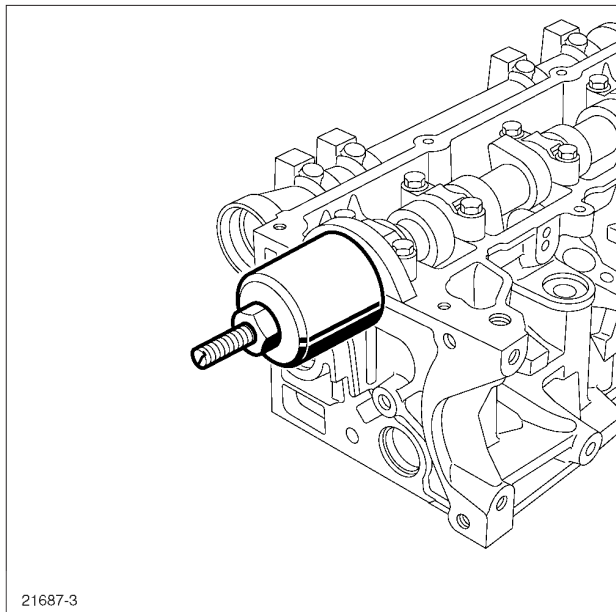
21687

21687

تذکر:

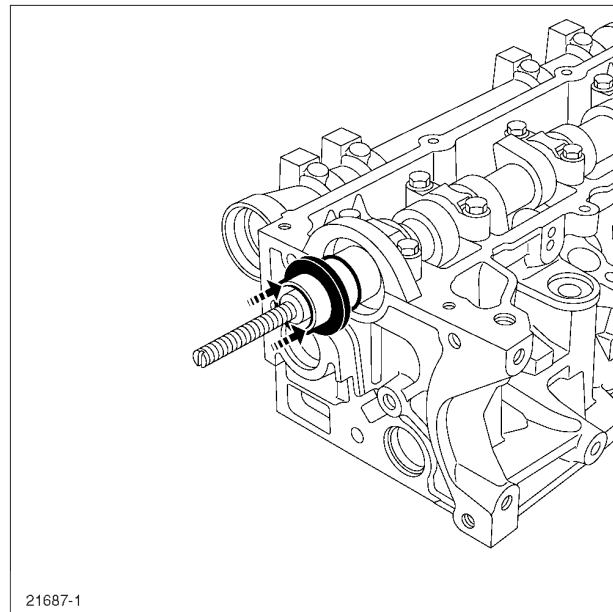
این نوع کاسه نمد بسیار آسیب پذیر است. هنگام تعمیرات، برای گرفتن آن باید حتماً از قسمت محافظ (12) استفاده نمود. برای جلوگیری از نشت روغن پس از نصب مجدد کاسه نمد (13) بر روی موتور هیچ گونه تماسی با کاسه نمد نباید برقرار شود.

□ پیچ (14) ابزار (Mot. 1632) را روی میل سوپاپ محکم کنید.



21687-3

21687-3



21687-1

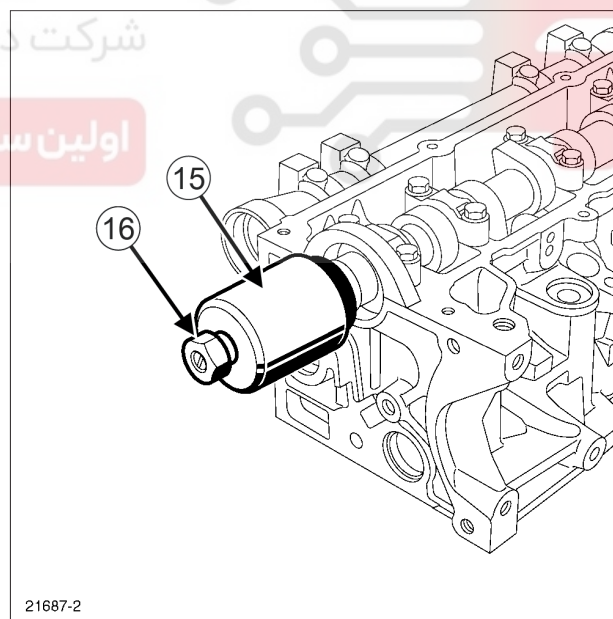
21687-1

- مهره را پیچ کنید تا درپوش محافظ بر روی سرسیلندر قرار گیرد.
- مهره، درپوش محافظ کاسه نمد وميله رزوه دار را بیرون آورید.

- کاسه نمد را به کمک محافظ آن با رعایت احتیاط کامل که با آن تماس نداشته باشید بر روی میل سوپاپ نصب کنید.

III - مرحله پایانی

- قطعات زیر را مجدداً نصب کنید:
 - پولی میل سوپاپ بنزین با یک مهره نو،
 - پولی میل سوپاپ دود با یک مهره نو.
- ابزار (Mot. 1490-01) را روی پولی‌های میل سوپاپ نصب کنید.
- مهره‌ها را با گشتاورهای زیر محکم کنید:
 - مهره محور اتصال میل سوپاپ بنزین $(30 \text{ N.m} + 84^\circ \pm 4^\circ)$
 - مهره محور اتصال میل سوپاپ دود $(30 \text{ N.m} + 84^\circ \pm 4^\circ)$
- ابزار ثابت نگه داشتن (Mot. 1490-01) را باز کنید.
- قطعات زیر را مجدداً نصب کنید:
 - تسمه تایم (به بخش 11A، قسمت بالا و جلوی موتور، تسمه تایم: باز کردن - نصب مجدد، صفحه 11A-42 مراجعه نمایید)،
 - تسمه دینام (به بخش 11A، قسمت بالا و جلوی موتور، تسمه دینام: باز کردن - نصب مجدد، صفحه 11A-1 مراجعه نمایید)،
 - دسته موتور سمت راست (به بخش 19D، پایه‌های نگهدارنده موتور، دسته موتور سمت راست: باز کردن - نصب مجدد، صفحه 19D-6 مراجعه نمایید)،



21687-2

21687-2

- درپوش محافظ (15) و مهره (16) ابزار (Mot. 1632) را نصب کنید.

11A

قسمت بالا و جلوی موتور کاسه نمد میل سوپاپ سمت تایمینگ: باز کردن - نصب مجدد

K4M

- توزیع کننده ورودی (به بخش 12A، مخلوط سوخت و هوا، توزیع کننده ورودی: باز کردن - نصب مجدد، صفحه 12A-17 مراجعه نمایید)،
- دریچه گاز (به بخش 12A، مخلوط سوخت و هوا، دریچه گاز: باز کردن - نصب مجدد، صفحه 12A-42 مراجعه نمایید)،
- محفظه فیلتر هوا (به بخش 12A، مخلوط سوخت و هوا، محفظه فیلتر هوا: باز کردن - نصب مجدد، صفحه 12A-10 مراجعه نمایید)،
- چرخ جلو سمت راست (به بخش چرخ: باز کردن - نصب مجدد مراجعه نمایید) (MR 388، 35A، چرخ‌ها و لاستیک‌ها)،
- اتصال باتری را وصل کنید (به بخش باتری: باز کردن - نصب مجدد مراجعه نمایید) (MR 388، 80A، باتری).

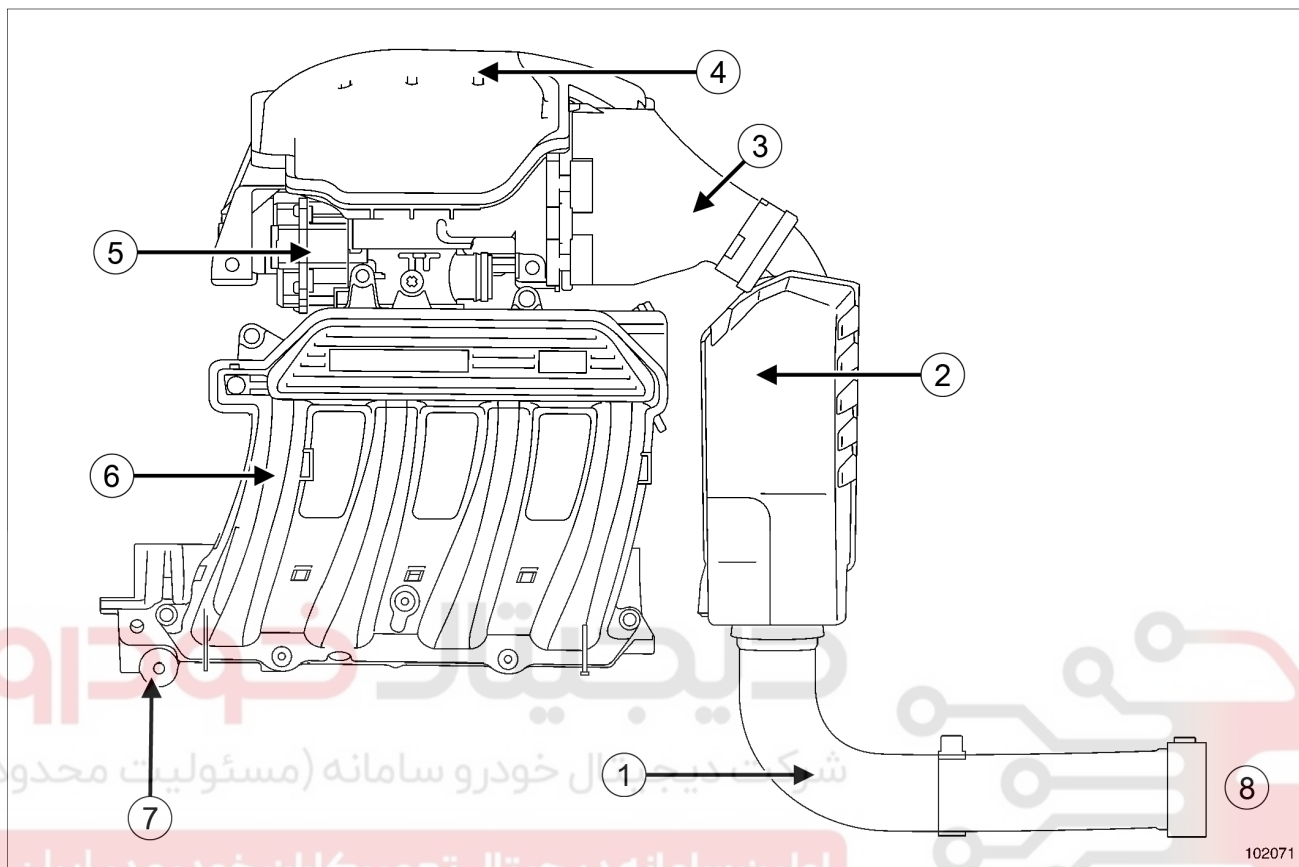
دیجیتال خودرو

شرکت دیجیتال خودرو سامانه (مسئولیت محدود)

اولین سامانه دیجیتال تعمیرکاران خودرو در ایران



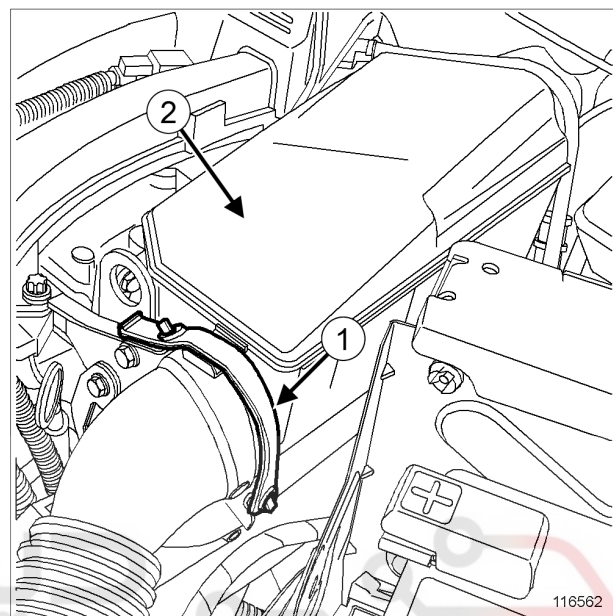
نمودار مدار ورود هوا



- (1) لوله خرطومی ورودی فیلتر هوا
- (2) تشدید کننده هوا (رزونانس)
- (3) محفظه فیلتر هوا
- (4) محفظه هوا
- (5) دریچه گاز
- (6) توزیع کننده ورودی هوا
- (7) پایه نگهدارنده انژکتور
- (8) ورودی هوا

باز کردن

مرحله باز کردن قطعه مورد نظر



116562

□ قطعات زیر را باز کنید:

- بست لاستیکی (1) محفظه تشدید کننده هوا (رزونانس)،
- محفظه تشدید کننده هوا (رزونانس) (2).

نصب مجدد

مرحله نصب قطعه مورد نظر

□ اجزاء زیر را مجدداً نصب کنید:

- محفظه تشدید کننده هوا (رزونانس)،
- بست لاستیکی محفظه تشدید کننده هوا (رزونانس)

II - مرحله نصب قطعه مورد نظر

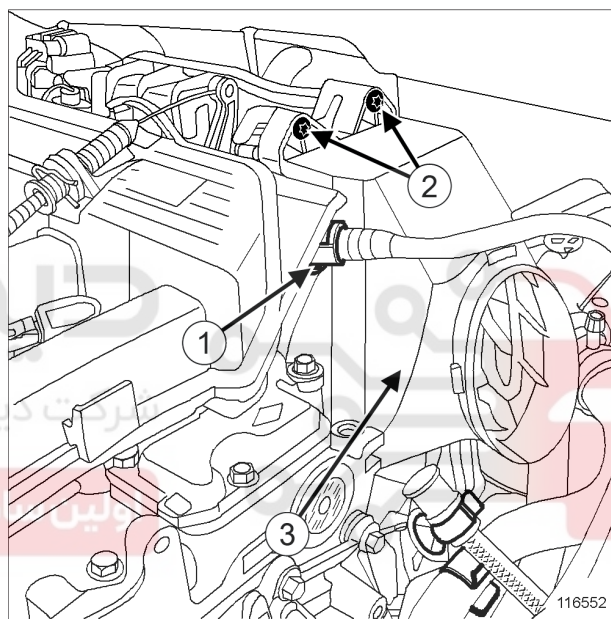
- اجزاء زیر را مجدداً نصب کنید:
- فیلتر هوا،
- درپوش فیلتر هوا،
- دو پیچ نصب درپوش فیلتر هوا.

III - مرحله پایانی

- لوله کاهنده فشار بوستر ترمز را به توزیع کننده ورودی وصل کنید.
- تشدید کننده هوا (رزونانس) را نصب کنید (به بخش 12A، مخلوط سوخت و هوا، تشدید کننده هوا (رزونانس): باز کردن - نصب مجدد، صفحه 12A-5 مراجعه نمایید).

باز کردن**I - مرحله پیش از باز کردن**

- تشدید کننده هوا (رزونانس) را باز کنید (به بخش 12A، مخلوط سوخت و هوا، تشدید کننده هوا (رزونانس): باز کردن - نصب مجدد، صفحه 12A-5 مراجعه نمایید).
- لوله کاهنده فشار (1) بوستر ترمز را از توزیع کننده ورودی جدا کنید.

II - مرحله باز کردن قطعه مورد نظر

116552

توجه

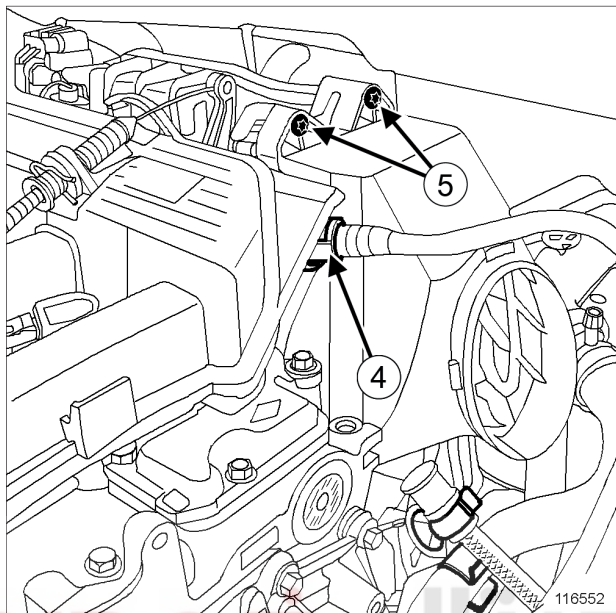
توجه کنید به خروجی توزیع کننده ورودی هوا آسیبی وارد نشود. خرابی آن منجر به تعویض توزیع کننده ورودی هوا خواهد شد.

- قطعات زیر را باز کنید:
- دو پیچ نصب (2) درپوش فیلتر هوا،
- درپوش فیلتر هوا (3)،
- فیلتر هوا.

نصب مجدد**I - مرحله پیش از نصب مجدد**

- فیلتر هوا را تعویض کنید.

II - مرحله باز کردن قطعه مورد نظر



116552

- لوله کاهنده فشار (4) بوستر ترمز را از توزیع کننده ورودی باز کنید.
- قطعات زیر را باز کنید:
- دو پیچ نصب (5) درپوش فیلتر هوا،

- فیلتر هوا، دیاگنوستیک تعمیرکاران خودرو در ایران

توجه

توجه کنید به خروجی توزیع کننده ورودی هوا آسیبی وارد نشود. آسیب رسیدن به آن منجر به تعویض توزیع کننده ورودی هوا خواهد شد.

گشتاور محکم کردن

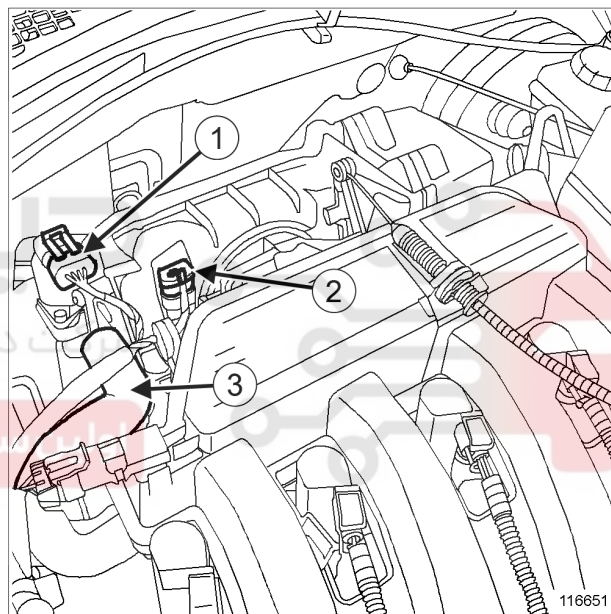
9 N.m

پیچ نصب محفظه فیلتر هوا

باز کردن

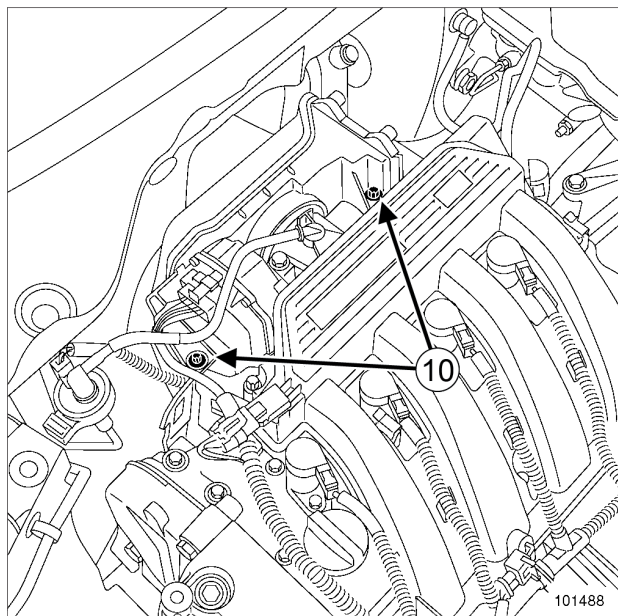
I - مرحله پیش از باز کردن

- اتصال باتری را جدا کنید (به بخش باتری: باز کردن - نصب مجدد مراجعه کنید) (MR 388، 80A، باتری).
- تشدید کننده هوا (رزونانس) را باز کنید (به بخش 12A، مخلوط سوخت و هوا، تشدید کننده هوا (رزونانس): باز کردن - نصب مجدد، صفحه 5-12A مراجعه نمایید).



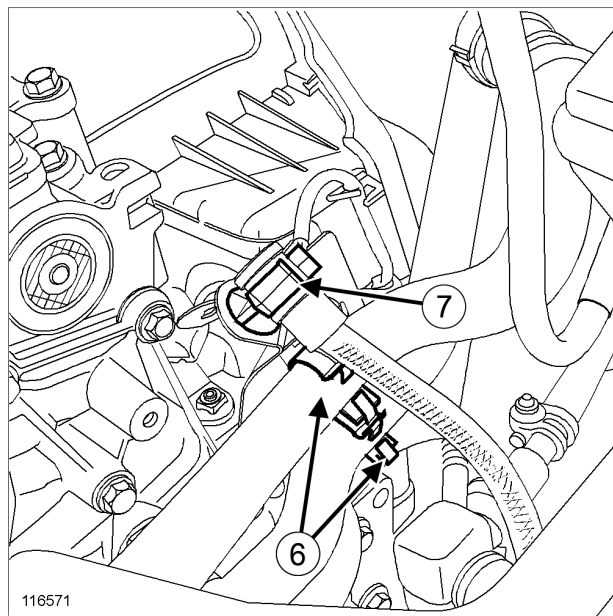
116651

- اتصالات زیر را جدا کنید:
- اتصال الکتریکی (1) مربوط به استپر موتور در حالت دور آرام موتور،
- اتصال الکتریکی (2) پتانسیومتر موقعیت دریچه گاز،
- لوله (3) مکش مجدد بخارات بنزین.



101488

□ دو پیچ نصب (10) محفظه فیلتر هوا را باز کنید.



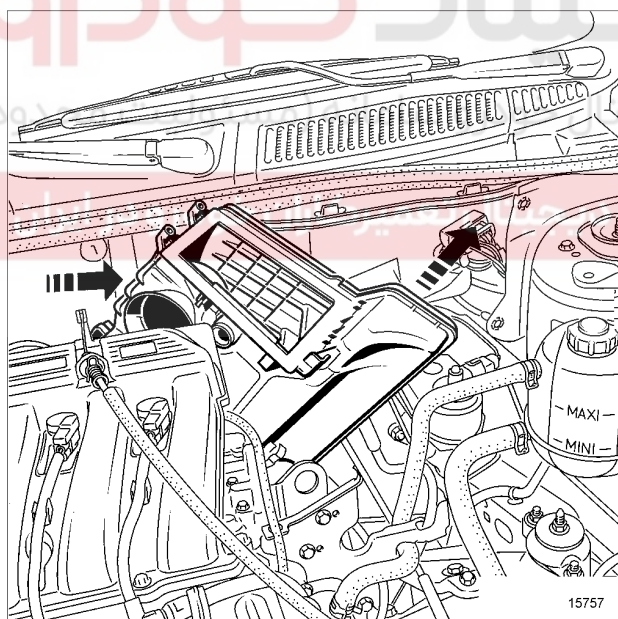
116571

116571

□ اجزاء زیر را جدا کنید:

- لوله های آب (6)،

- لوله بخار بنزین باک (7).



15757

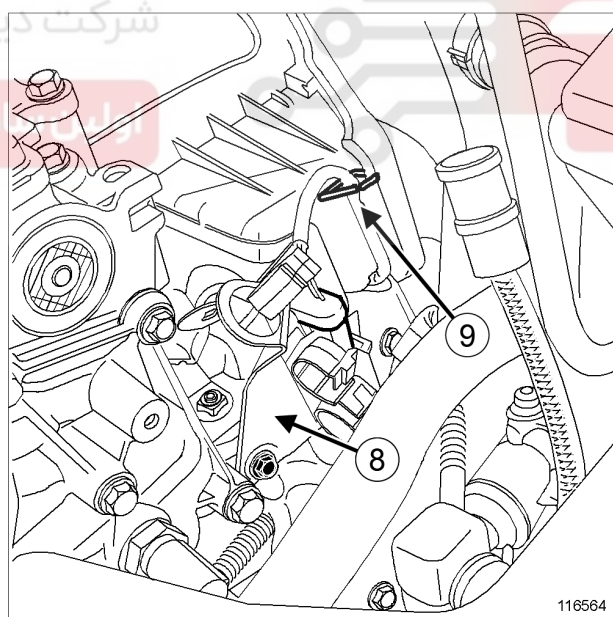
□ محفظه فیلتر هوا را باز کنید.

نصب مجدد

1 - مرحله پیش از نصب مجدد

□ قطعات زیر را تعویض کنید:

- واشر دریچه گاز بعد از هر بار باز کردن آن، می توانید برای آسان نمودن عمل نصب از گریس استفاده نمایید،



116564

□ پایه نگهدارنده لوله های آب (8) را باز کنید.

□ سیم کشی (9) سنسور اکسیژن را باز کنید.

- میخ پرچ‌های پلاستیکی و گیره‌های نگهدارنده بعد از هر بار باز کردن آنها.

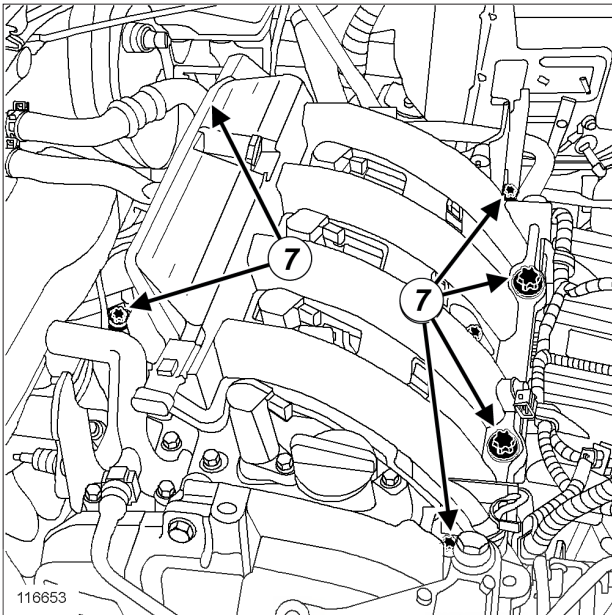
II - مرحله نصب قطعه مورد نظر

- اجزاء زیر را مجدداً نصب کنید:
- محفظه فیلتر هوا،
- دو پیچ نصب محفظه فیلتر هوا.
- پیچ‌های نصب محفظه فیلتر هوا را با گشتاور (9 N.m) محکم کنید.
- اتصالات الکتریکی سنسور اکسیژن را مجدداً وصل کنید.
- پایه نگهدارنده لوله‌های آب را وصل کنید.
- بست قطعات زیر را وصل کنید:
- لوله بخار بنزین باک،
- لوله های آب.
- اجزاء زیر را مجدداً نصب کنید:
- فیلتر هوا،
- دو پیچ نصب درپوش فیلتر هوا.
- قطعات زیر را مجدداً وصل کنید:
- لوله کاهنده فشار بوسترترمز به توزیع کننده ورودی،
- لوله بازیافت بخارات بنزین،
- اتصال الکتریکی پتانسیومتر موقعیت دریچه هوا،
- اتصال الکتریکی مربوط به استپر موتور کارکرد در حالت دور آرام موتور.

III - مرحله پایانی

- تشدید کننده هوا (رزونانس) را نصب کنید (به بخش 12A، مخلوط سوخت و هوا، تشدید کننده هوا (رزونانس): باز کردن - نصب مجدد، صفحه 12A-5 مراجعه نمایید).
- اتصال باتری را وصل کنید (به بخش باتری: باز کردن - نصب مجدد رجوع نمایید) (80A، MR 388، باتری).

II - مرحله باز کردن قطعه مورد نظر



116653

□ قطعات زیر را باز کنید:

- پیچ‌های نصب (7) توزیع کننده ورودی،

- توزیع کننده ورودی.

نصب مجدد

I - مرحله پیش از نصب مجدد

□

تذکر:

واشرهای آب بندی را به صورت منظم تعویض کنید.

II - مرحله نصب قطعه مورد نظر

□ قطعات زیر را مجدداً نصب کنید:

- توزیع کننده ورودی هوا،

- پیچ‌های نصب توزیع کننده ورودی هوا.

گشتاور محکم کردن

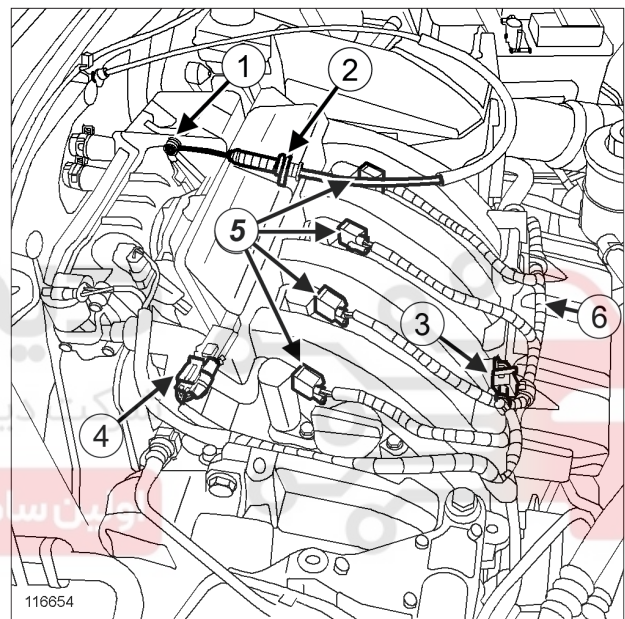
9 N.m

پیچ نصب توزیع کننده ورودی

باز کردن

I - مرحله پیش از باز کردن

□ اتصال باتری را جدا کنید (به بخش باتری: باز کردن - نصب مجدد مراجعه کنید) (MR 388، 80A، باتری).



116654

116654

□ کابل پدال گاز را در محل (1) از روی دریچه گاز جدا کنید.

□ کابل پدال گاز را در محل (2) از روی توزیع کننده ورودی جدا کنید.

□ قطعات زیر را جدا کنید:

- اتصال الکتریکی (3) حسگر دمای هوا،

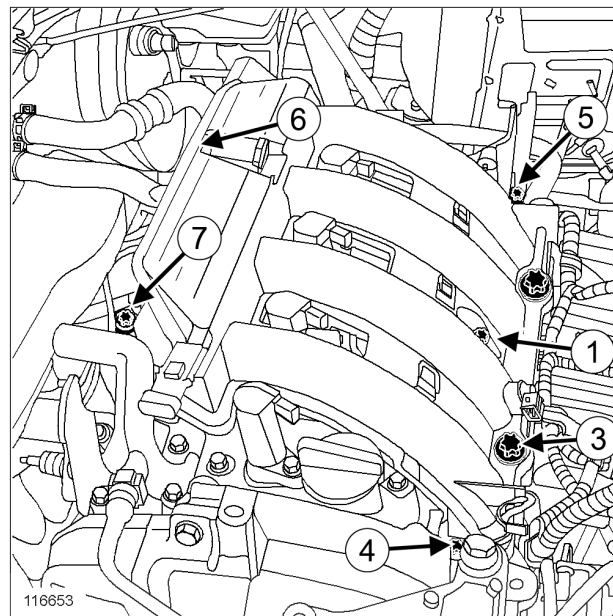
- اتصال الکتریکی حسگر (4) فشار ورودی،

- اتصالات الکتریکی (5) کوئل‌ها.

□ دسته سیم الکتریکی را از نقطه (6) جدا کنید.

□ دسته سیم الکتریکی را روی بدنه قرار دهید.

□ دریچه گاز را باز کنید (به بخش 12A، مخلوط سوخت و هوا، دریچه گاز: باز کردن - نصب مجدد، صفحه 12A-42 مراجعه نمایید).



116653

- پیچ‌های نصب توزیع کننده ورودی را به ترتیب و و با گشتاور (9 N.m) محکم کنید.

III - مرحله پایانی

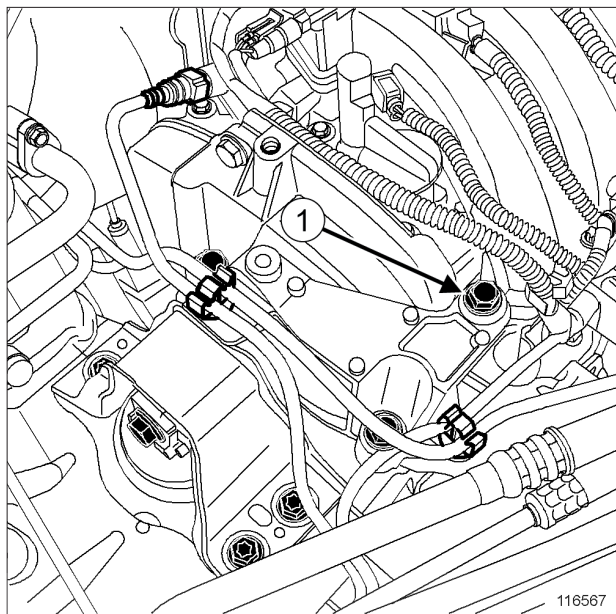
- دریچه گاز را با یک واشر نو نصب کنید (به بخش 12A، مخلوط سوخت و هوا، دریچه گاز: باز کردن - نصب مجدد، صفحه 12A-42 مراجعه نمایید).
- دسته سیم الکتریکی را مجدداً در محل خود قرار دهید.
- قطعات زیر را مجدداً وصل کنید:
 - اتصالات الکتریکی کویل‌ها،
 - اتصال الکتریکی حسگر فشار ورودی،
 - اتصال الکتریکی حسگر دمای آب.
- کابل پدال گاز را مجدداً در محل خود بر روی توزیع کننده ورودی و دریچه گاز نصب کنید.
- اتصال باتری را وصل کنید (به بخش باتری: باز کردن - نصب مجدد مراجعه کنید) (MR 388، 80A، باتری).

12A

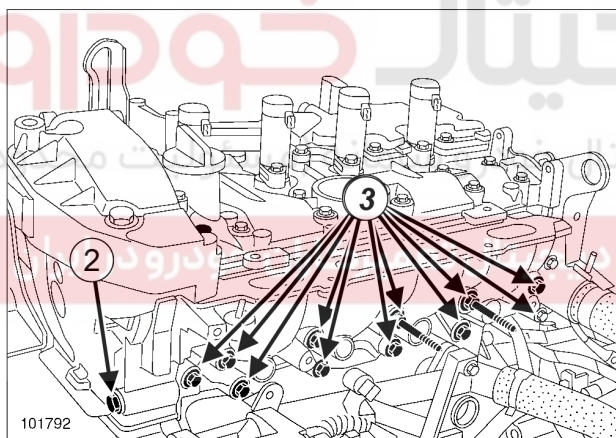
مخلوط سوخت و هوا

پایه نگهدارنده انژکتورها: باز کردن - نصب مجدد

K4M



116567



101792

101792

□ قطعات زیر را باز کنید:

- پیچ (1) نصب پایه دسته موتور بر روی پایه نگهدارنده انژکتورها،
- پیچ (2) نصب قاب بالایی قسمت تایمینگ بر روی پایه نگهدارنده انژکتورها.

II - مرحله باز کردن قطعه مورد نظر

□ قطعات زیر را باز کنید:

- پیچ‌های (3) نصب پایه نگهدارنده انژکتورها،
- پایه نگهدارنده انژکتورها.

گشتاور محکم کردن

25 N.m	پیچ‌های (7) و (8) پایه نگهدارنده انژکتورها
21 N.m	پیچ‌های 9 تا 16 پایه نگهدارنده انژکتورها
41 N.m	پیچ نصب قاب بالایی قسمت تایمینگ
62 N.m	پیچ نصب پایه دسته موتور

باز کردن

I - مرحله پیش از باز کردن

□ اتصال باتری را جدا کنید (به بخش باتری: باز کردن - نصب مجدد مراجعه کنید) (MR 388، 80A، باتری).

□ قطعات زیر را باز کنید:

- توزیع کننده ورودی (به بخش 12A، مخلوط سوخت و هوا، توزیع کننده ورودی: باز کردن - نصب مجدد، صفحه 12A-17 مراجعه نمایید)،
- ریل سوخت رسانی (به بخش 13A، سوخت رسانی، ریل سوخت رسانی - انژکتورها: باز کردن - نصب مجدد، صفحه 13A-11 مراجعه نمایید)،
- پایه چند منظوره (به بخش 10A، مجموعه موتور و قسمت پایین موتور، پایه چند منظوره: باز کردن - نصب مجدد، صفحه 10A-163 مراجعه نمایید).

- توزیع کننده ورودی (به بخش 12A، مخلوط سوخت و هوا، توزیع کننده ورودی: باز کردن - نصب مجدد، صفحه 12A-17 مراجعه نمایید).

□ اتصال باتری را وصل کنید (به بخش باتری: باز کردن - نصب مجدد مراجعه کنید) (80A، MR 388، باتری).

نصب مجدد

I - مرحله پیش از نصب مجدد

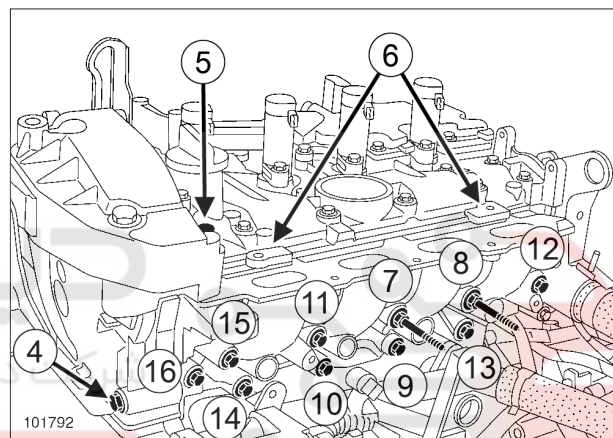
□ هنگام نصب مجدد همیشه واشر پایه نگهدارنده انژکتورها را تعویض نمایید.

II - مرحله نصب قطعه مورد نظر

□ قطعات زیر را در محل خود قرار دهید:

- پایه نگهدارنده انژکتورها،

- کلیه پیچ‌های نصب.



□ پایه نگهدارنده انژکتورها به اجزاء زیر متصل کنید:

- قاب بالایی قسمت تایمینگ با بستن پیچ (4) به وسیله دست،

- پایه دست موتور با بستن پیچ (5) به وسیله دست.

□ پایه نگهدارنده انژکتور را به نحوی قرار دهید که به پایه‌های نگهدارنده (6) پوشش موتور- سرسیلندر تکیه کند.

□ پیچ‌ها را به ترتیب و با گشتاور زیر محکم کنید:

- پیچ‌های (7) و (8) پایه نگهدارنده انژکتورها (25 N.m).

- پیچ 9 تا 16 پایه نگهدارنده انژکتورها (21 N.m).

III - مرحله پایانی

□ پیچ‌ها را با گشتاورهای زیر محکم کنید:

- پیچ نصب قاب بالایی قسمت تایمینگ (41 N.m).

- پیچ نصب پایه دسته موتور (62 N.m).

□ قطعات زیر را مجدداً نصب کنید:

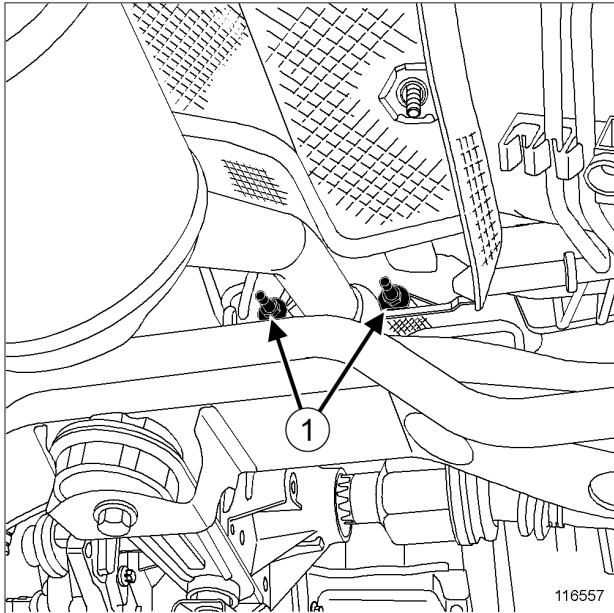
- پایه چند منظوره (به بخش 10A، مجموعه موتور و قسمت پایین موتور، پایه چند منظوره: باز کردن - نصب مجدد، صفحه 10A-163 مراجعه نمایید).

- ریل سوخت رسانی (به بخش 13A، سوخت رسانی، ریل سوخت رسانی - انژکتورها: باز کردن - نصب مجدد، صفحه 13A-11 مراجعه نمایید).

12A

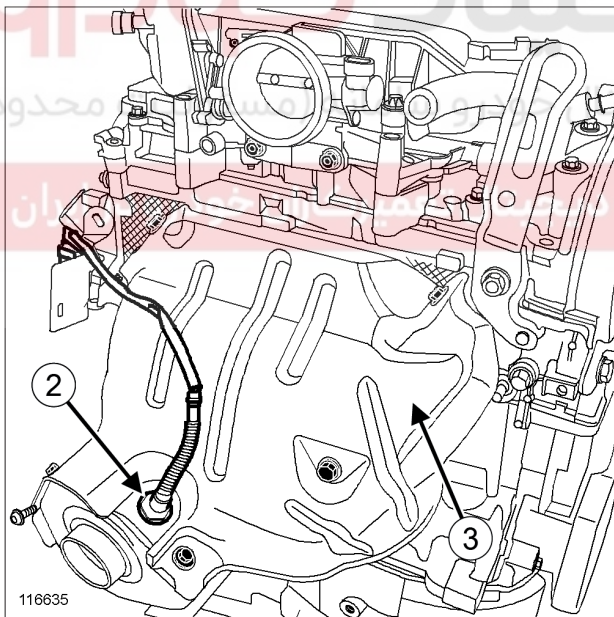
مخلوط سوخت و هوا منیفولد دود: باز کردن - نصب مجدد

K4M



116557

- مهره‌های نصب (1) بست لوله اگزوز را باز کنید.
- لوله اگزوز را به طرف عقب حرکت دهید.



116635

- اتصال الکتریکی سنسور اکسیژن اولیه (2) را جدا کنید.
- قطعات زیر را باز کنید:
- سنسور اکسیژن اولیه به کمک ابزار (Mot. 1495-01).

ابزار مخصوص مورد نیاز

Mot. 1495-01
پین راهنمای ۲۲ میلیمتر برای
باز کردن - نصب مجدد سنسور
اکسیژن.

گشتاور محکم کردن

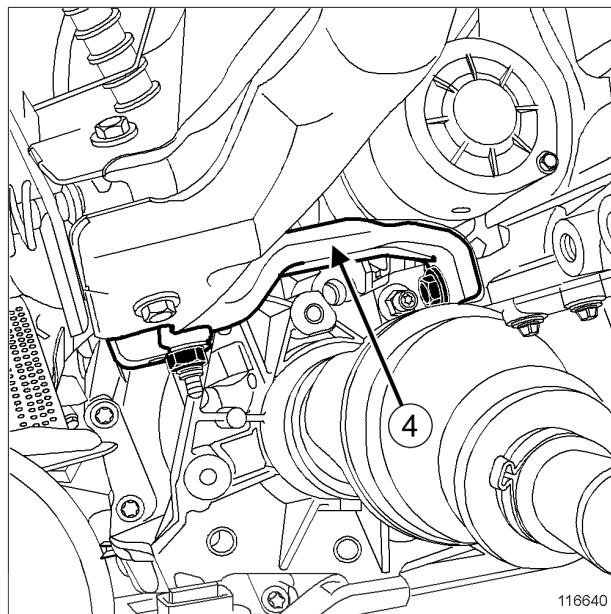
12 N.m	پیچ نصب عایق حرارتی تحتانی منیفولد دود
8 N.m	پیچ نصب منیفولد دود
23 N.m	مهره‌های نصب منیفولد دود
21 N.m	پیچ نصب (6) پایه نگهدارنده روی بلوک سیلندر
21 N.m	مهره نصب (7) پایه نگهدارنده روی منیفولد دود
12 N.m	پیچ نصب عایق حرارتی فوقانی منیفولد دود
45 N.m	سنسور اکسیژن اولیه
21 N.m	پیچ نصب بست اگزوز

باز کردن

I - مرحله پیش از باز کردن

- خودرو را روی جک بالا بردن دو ستون قرار دهید (به بخش خودرو: بکسل کردن و بالا بردن مراجعه کنید) (MR 388، 02A، وسایل بالا بردن خودرو).
- اتصال باتری را جدا کنید (به بخش باتری: باز کردن - نصب مجدد مراجعه کنید) (MR 388، 80A، باتری).
- قطعات زیر را باز کنید:
- تشدید کننده هوا (رزونانس) (به بخش 12A، مخلوط سوخت و هوا، تشدید کننده هوا (رزونانس): باز کردن - نصب مجدد، صفحه 5-12A مراجعه نمایید).
- محفظه فیلتر هوا (به بخش 12A، مخلوط سوخت و هوا، محفظه فیلتر هوا: باز کردن - نصب مجدد، صفحه 10-12A مراجعه نمایید).

- عایق حرارتی فوقانی (3) منیفولد دود.



116640

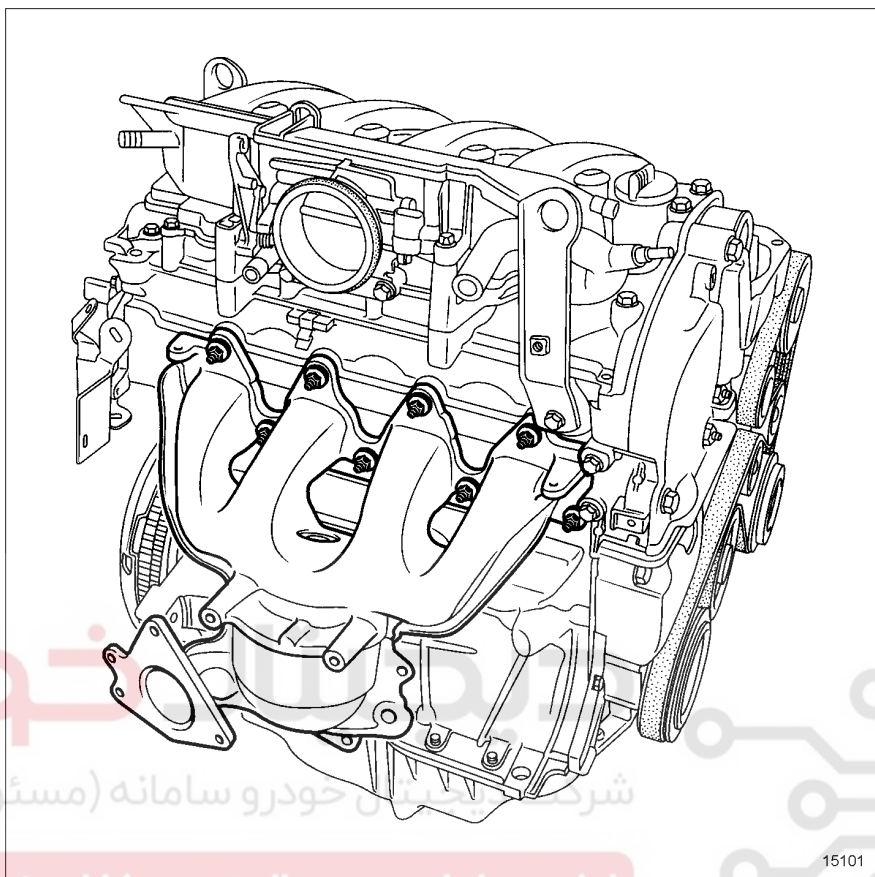
□ پایه نگهدارنده (4) بین منیفولد دود و بلوک سیلندر را باز کنید.

دیجیتال خودرو

شرکت دیجیتال خودرو سامانه (مسئولیت محدود)

اولین سامانه دیجیتال تعمیرکاران خودرو در ایران

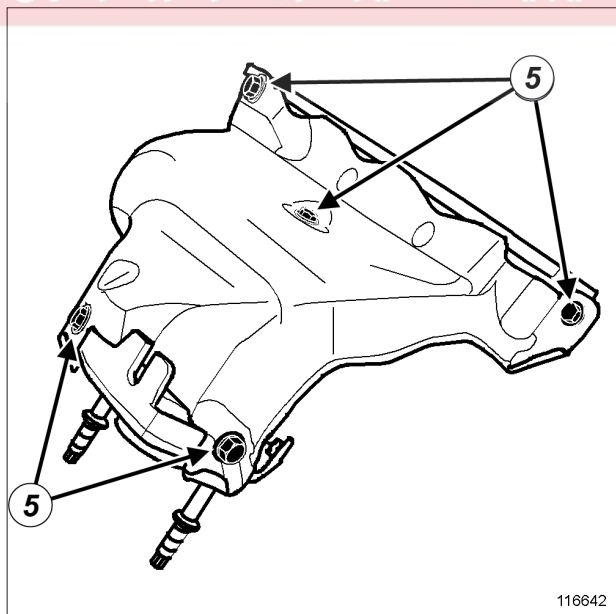
II - مرحله باز کردن قطعه مورد نظر



15101

شرکت دیجیتال خودرو سامانه (مسئولیت محدود)

اولین سامانه دیجیتال تعمیرکاران خودرو در ایران



116642

116642

□ قطعات زیر را باز کنید:

- مهره‌های نصب منیفولد دود،
- منیفولد دود.

□ بر روی میز کار، اجزای زیر را باز کنید:

- پیچ نصب (5) عایق حرارتی تحتانی منیفولد دود،

12A

مخلوط سوخت و هوا منیفولد دود: باز کردن - نصب مجدد

K4M

□ پیچ‌های نصب عایق حرارتی تحتانی منیفولد دود را با گشتاور (12 N.m) محکم کنید.

□

تذکر:

اگر هنگام انجام عملیات یکی از پیچ‌ها باز شد، آنرا به ماده **LOCTITE FRENBLLOC** آغشته نمایید.

پیچ نصب منیفولد دود را با گشتاور (8 N.m) محکم کنید.

II - مرحله نصب قطعه مورد نظر

- عایق حرارتی تحتانی منیفولد دود.

نصب مجدد

I - مرحله پیش از نصب مجدد

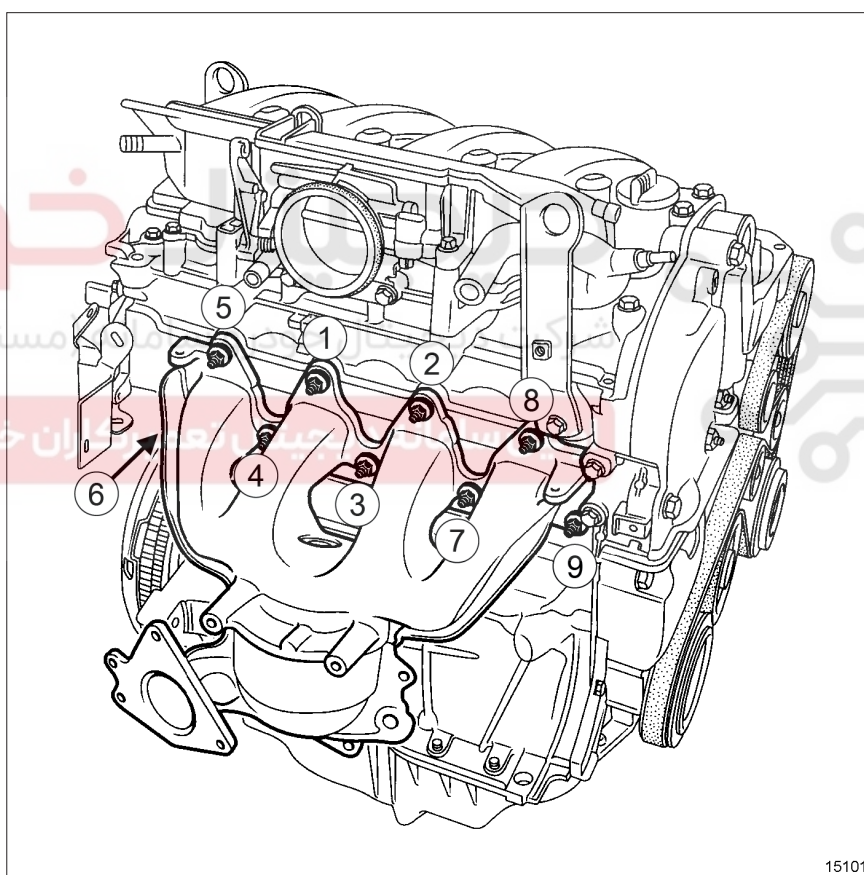
□ سطوح واشر را تمیز کنید.

□ قطعات زیر را حتماً تعویض کنید:

- واشر منیفولد دود،

- واشر بست آگروز.

□ عایق حرارتی تحتانی منیفولد دود را نصب کنید.



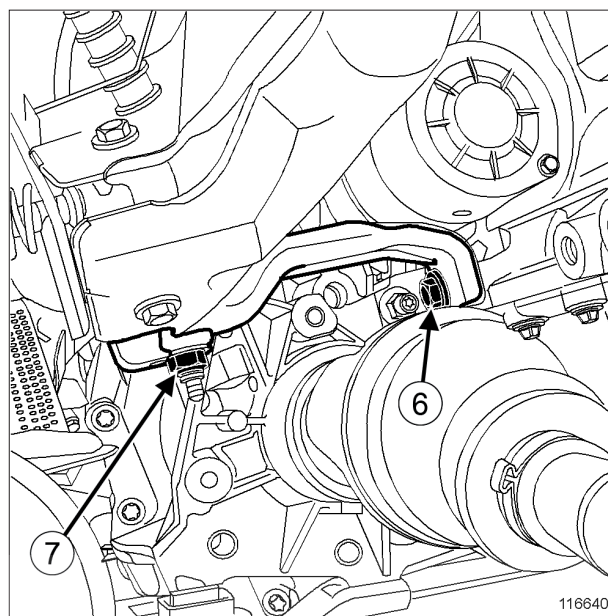
15101

15101

□ منیفولد دود را نصب کنید.

□ مهره‌های نصب منیفولد دود را به ترتیب و با گشتاور (23 N.m) محکم کنید.

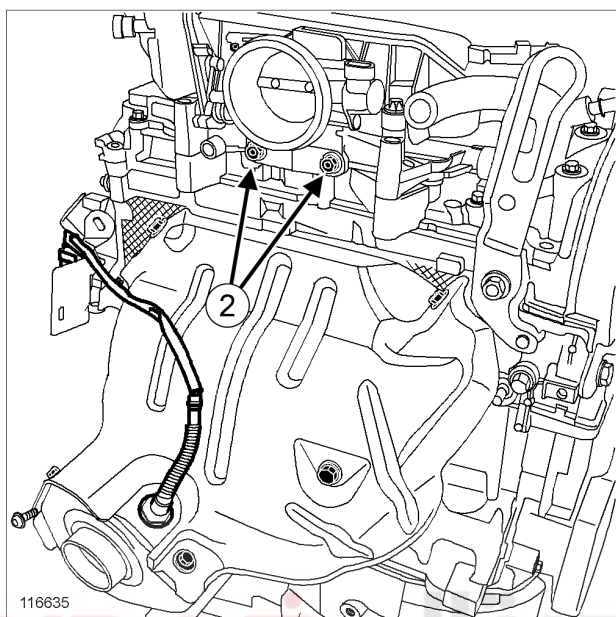
III - مرحله پایانی



116640

- پایه نگهدارنده بین منیفولد دود و بلوک سیلندر را نصب کنید.
- اجزاء زیر را به ترتیب و با گشتاور زیر محکم کنید:
- پیچ نصب (6) پایه نگهدارنده بر روی بلوک سیلندر (21 N.m)
- مهره نصب (7) پایه نگهدارنده بر روی منیفولد دود (21 N.m)
- عایق حرارتی فوقانی منیفولد دود را نصب کنید.
- پیچ‌های نصب عایق حرارتی فوقانی منیفولد دود را با گشتاور (12 N.m) محکم کنید.
- سنسور اکسیژن اولیه را با ابزار (Mot. 1495-01) نصب کنید.
- سنسور اکسیژن اولیه را با گشتاور (45 N.m) محکم کنید.
- اتصال الکتریکی سنسور اکسیژن اولیه را وصل کنید.
- پیچ‌های نصب بست آگزوز را نصب کنید.
- پیچ‌های نصب بست آگزوز را با گشتاور (21 N.m) محکم کنید.
- قطعات زیر را مجدداً نصب کنید:
- محفظه فیلتر هوا (به بخش 12A، مخلوط سوخت و هوا، محفظه فیلتر هوا: باز کردن - نصب مجدد، صفحه 12A-10 مراجعه نمایید).
- تشدید کننده هوا (رزونانس) (به بخش 12A، مخلوط سوخت و هوا، تشدید کننده هوا (رزونانس): باز کردن - نصب مجدد، صفحه 12A-5 مراجعه نمایید).
- اتصال باتری را وصل کنید (به بخش باتری: باز کردن - نصب مجدد مراجعه کنید) (MR 388، 80A، باتری).

II - مرحله باز کردن قطعه مورد نظر



116635

116635

□ قطعات زیر را باز کنید:

- پیچ‌های نصب (2) دریچه گاز،
- دریچه گاز.

نصب مجدد تعمیرکاران خودرو در ایران

I - مرحله نصب قطعه مورد نظر

- اجزاء زیر را مجدداً نصب کنید:
- دریچه گاز با یک واشر نو،
- پیچ‌های نصب دریچه گاز.
- پیچ‌های نصب دریچه گاز را با گشتاور (13 N.m) محکم کنید.

II - مرحله پایانی

- کابل پدال گاز را مجدداً در محل خود قرار دهید.
- محفظه فیلتر هوا را نصب کنید (به بخش 12A، مخلوط سوخت و هوا، محفظه فیلتر هوا: باز کردن - نصب مجدد، صفحه 12A-10 رجوع کنید).
- اتصال باتری را وصل کنید (به بخش باتری: باز کردن - نصب مجدد رجوع نمایید) (80A، MR 388، باتری).

گشتاور محکم کردن

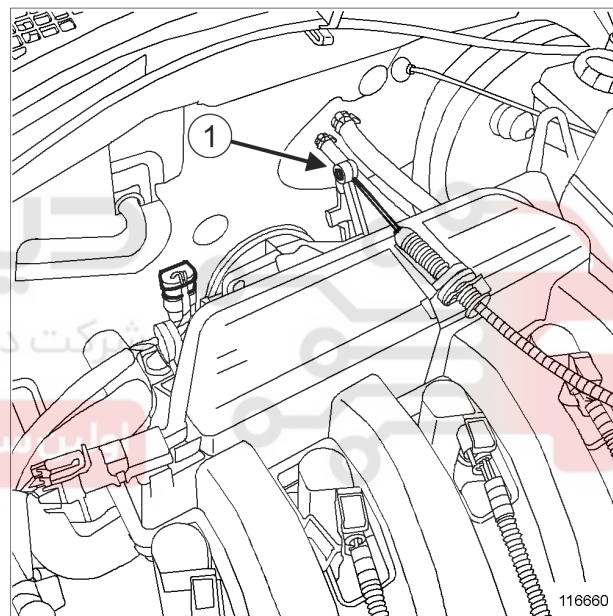
13 N.m

پیچ نصب دریچه گاز

باز کردن

I - مرحله پیش از باز کردن

- اتصال باتری را جدا کنید (به بخش باتری: باز کردن - نصب مجدد مراجعه کنید) (80A، MR 388، باتری).
- محفظه فیلتر هوا را باز کنید (به بخش 12A، مخلوط سوخت و هوا، محفظه فیلتر هوا: باز کردن - نصب مجدد، صفحه 12A-10 رجوع کنید).



116660

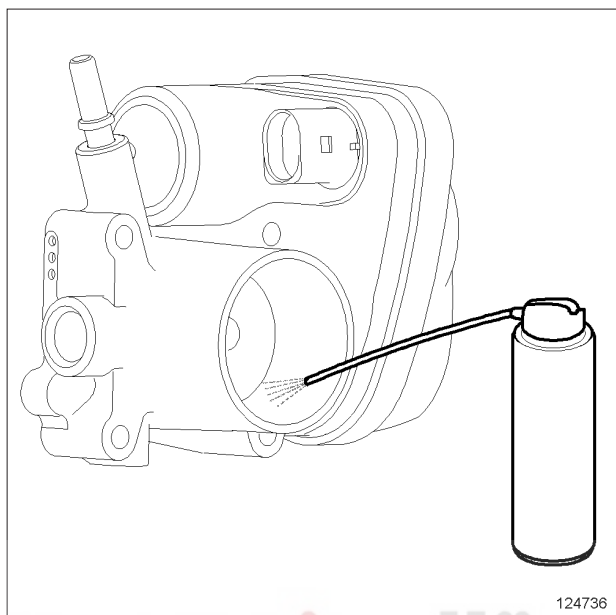
□ کابل پدال گاز را در محل (1) جدا کنید.

12A

مخلوط سوخت و هوا دریچه گاز: تمیز کردن

K7M یا K7J یا K4M یا D4D

II - تمیز کردن قطعه مورد نظر



124736

پروانه دریچه گاز را با دست، باز نگه دارید.

ماده **CARBURETTOR CLEANER** را تا از بین رفتن جرم‌های داخل دریچه گاز، به درون آن اسپری کنید (به بخش خودرو: مواد مصرفی لازم برای تعمیرات مراجعه نمایید) (MR 388، 04B، مواد مصرفی).

تذکر:

ماده پاک کننده را روی قسمت بیرون دهانه، تکیه‌گاه فنر و اتصال الکتریکی نپاشید.

تجهیزات مورد نیاز

پیستوله هوای فشرده

تذکرات مهم

هنگام انجام عملیات حتماً از دستکش عایق استفاده کنید.

تذکرات مهم

در حین انجام عملیات حتماً از عینک محافظ استفاده کنید.

تذکر:

برای جلوگیری از ورود ذرات و آلودگی به درون دریچه گاز حتماً در یک محیط تمیز عملیات را انجام دهید.

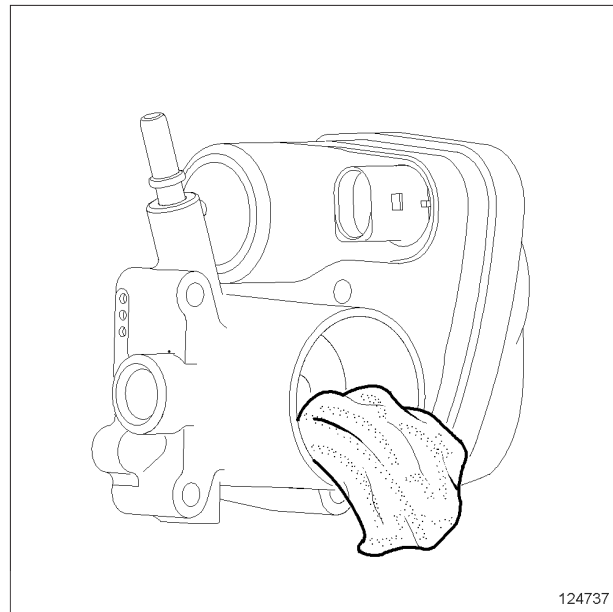
تمیز کردن

I - مرحله پیش از تمیز کردن

دریچه گاز را باز کنید (به بخش **12A**، مخلوط سوخت و هوا، دریچه گاز: باز کردن - نصب مجدد، صفحه **12A-42** مراجعه نمایید).

III - مرحله پایانی

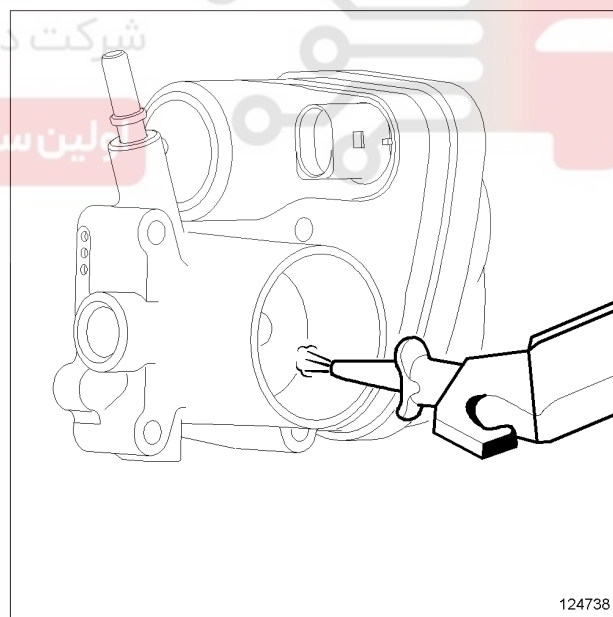
- دریچه گاز را نصب کنید (به بخش 12A، مخلوط سوخت و هوا، دریچه گاز: باز کردن - نصب مجدد، صفحه 12A-42 مراجعه نمایید).



124737

124737

- بقایای ماده پاک کننده و جرم باقیمانده را با یک دستمال بدون پرز تمیز کنید.



124738

124738

- دور تا دور دریچه گاز و سپس درون آنرا با پیستوله هوای فشرده باد بگیرید.

تذکر:

در صورت هر گونه ضربه خوردن و یا افتادن دریچه گاز باید این قطعه را تعویض کنید.

سیستم سوخت رسانی از نوع " Hi-Flex " و شامل دو مخزن می‌باشد: یک مخزن اصلی که سوخت درون آن ترکیبی از بنزین و اتانول است و یک مخزن اضافی که تنها شامل بنزین است.

سیستم به کار افتادن مخزن اضافی براساس متغیرهای دما و میزان الکل موجود در سوخت تنظیم می‌شود. بر اساس این متغیرها، واحد کنترل الکترونیکی موتور فرمان شیربرقی تغذیه بنزین موتور را فعال یا غیر فعال می‌کند.

در سایر مراحل، سیستم میزان الکل را به صورت دائم مورد تجزیه و تحلیل قرار می‌دهد و عملکرد موتور را با آن منطبق می‌کند.

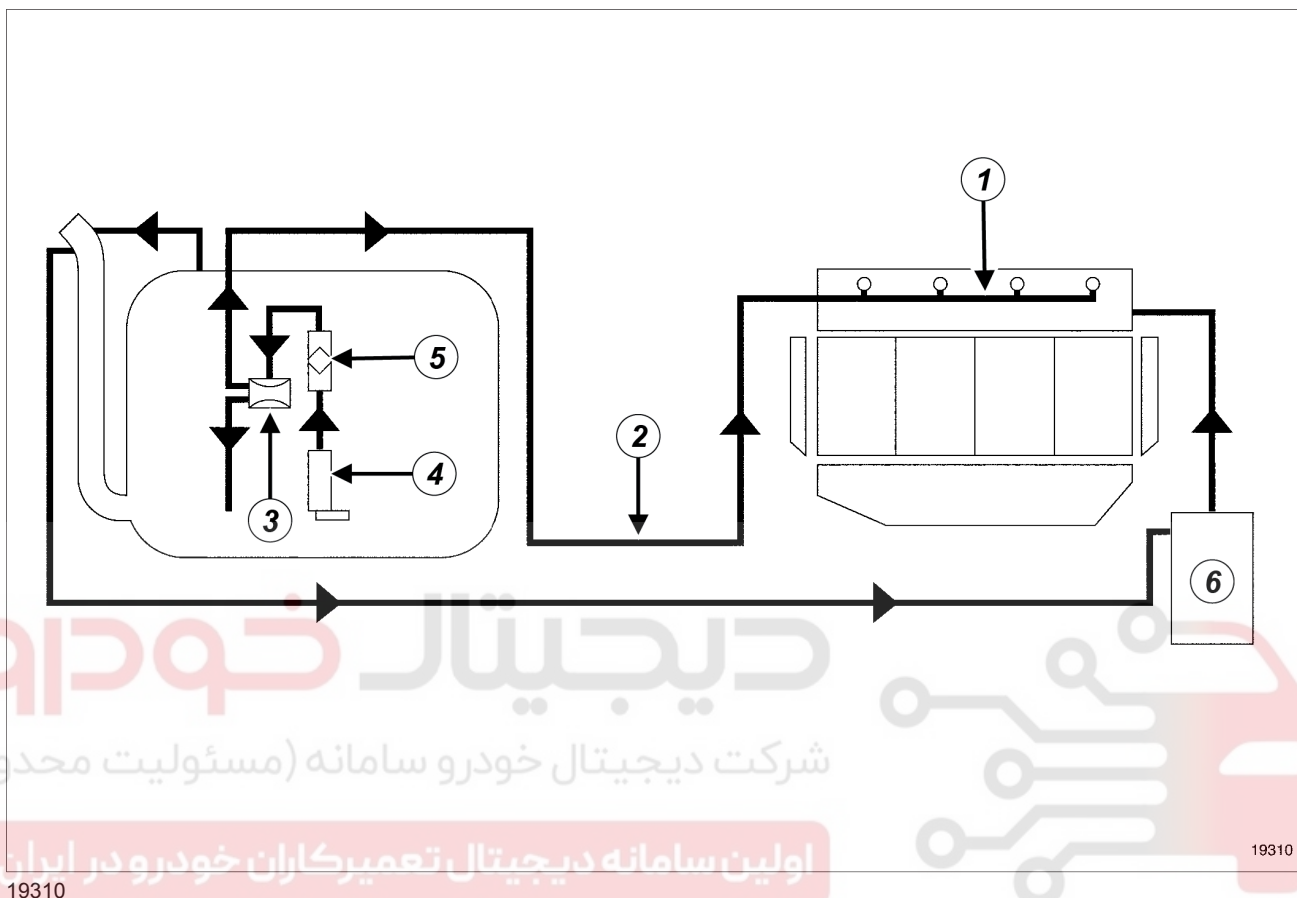
دیجیتال خودرو

شرکت دیجیتال خودرو سامانه (مسئولیت محدود)

اولین سامانه دیجیتال تعمیرکاران خودرو در ایران



نمودار عملکرد مدار تغذیه بنزین (مجموعه "پمپ - گیج - فیلتر بنزین")



مدار سوخت رسانی یک مدار بدون برگشت می باشد.

فشار در مدار سوخت رسانی با میزان مصرف موتور تغییر نمی کند.

مدار سوخت رسانی از اجزاء زیر تشکیل شده است:

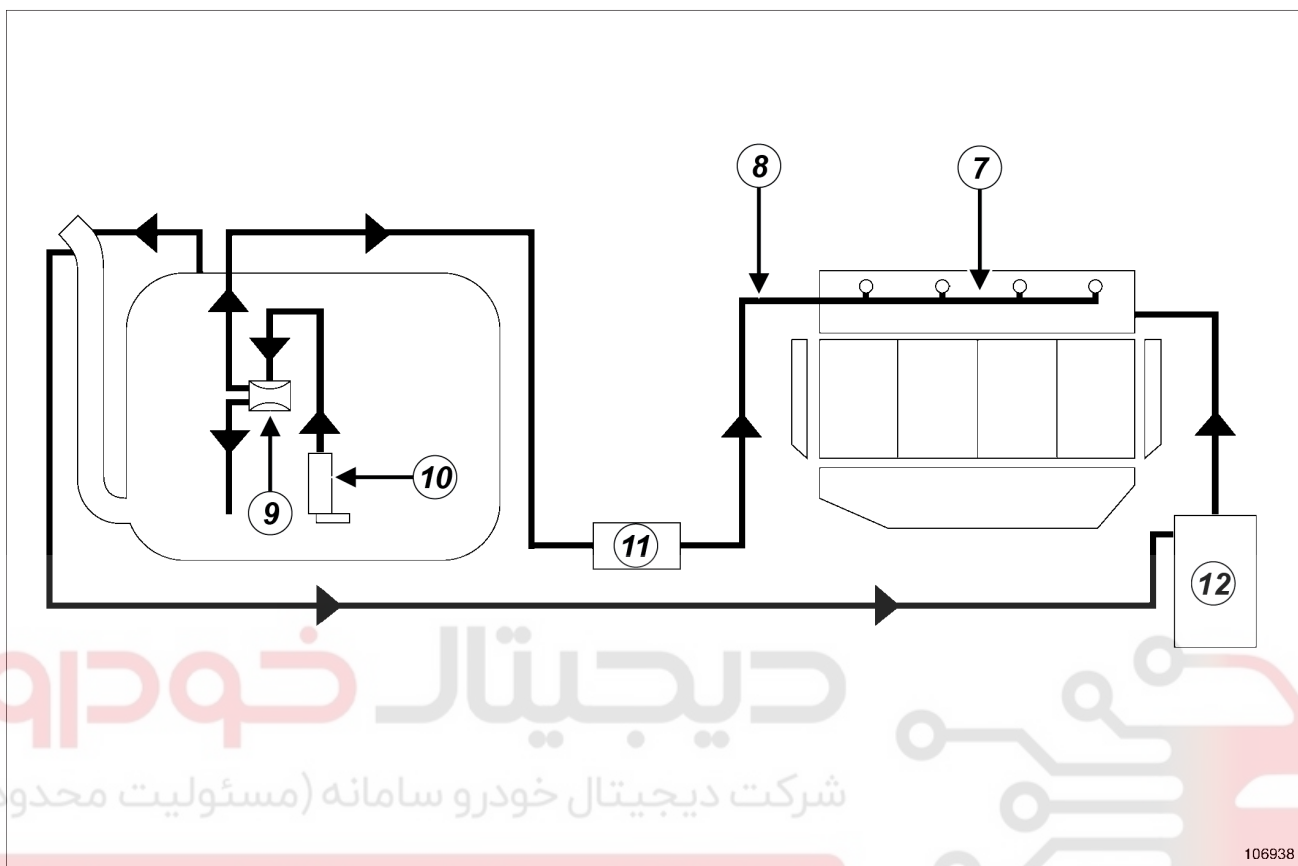
- ریل سوخت (1) بدون لوله برگشت و بدون تنظیم کننده فشار تغذیه،

- مدار لوله کشی (2) که از مخزن سوخت می آید،

- یک مجموعه تغذیه "پمپ - گیج - فیلتر بنزین" که مجهز به تنظیم کننده فشار (3)، پمپ (4) و فیلتر بنزین (5) می باشد (کل مجموعه درون مخزن سوخت قرار گرفته است)،

- مخزن (6) بازیافت بخارات بنزین.

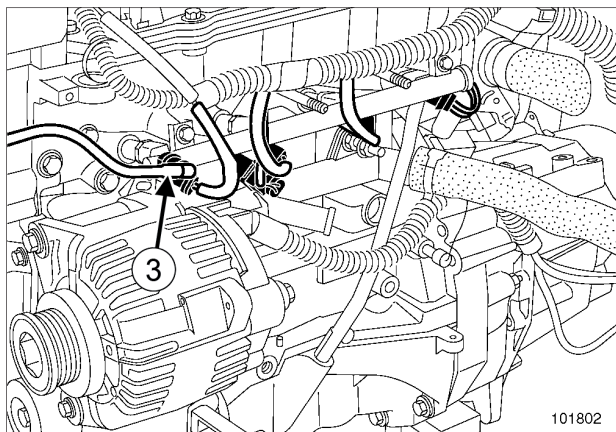
نمودار عملکرد مدار تغذیه بنزین (فیلتر بیرونی)



106938

اولین سامانه دیجیتال تعمیرکاران خودرو در ایران 106938

- مدار سوخت‌رسانی یک مدار بدون برگشت می‌باشد.
فشار در مدار سوخت‌رسانی با میزان مصرف موتور تغییر نمی‌کند.
مدار سوخت‌رسانی از اجزاء زیر تشکیل شده است:
- ریل سوخت (7) بدون لوله برگشت و بدون تنظیم کننده فشار تغذیه،
 - مدار لوله کشی (8) که از مخزن سوخت می‌آید،
 - یک مجموعه تغذیه "پمپ - گیج" بنزینی مجهز به تنظیم کننده فشار (9)، پمپ (10) و فیلتر بنزین (11)،
 - مخزن (12) بازیافت بخارات بنزین.



101802

□ لوله رابط (3) سوخت رسانی روی ریل سوخت را جدا کنید.

□

تذکرات مهم

هنگام انجام این عملیات الزاماً باید نکات زیر را رعایت کنید:

- سیگار نکشید و از نزدیک کردن اشیاء تابان به نزدیکی محل انجام کار خودداری کنید،
- هنگام جدا کردن لوله رابط تغذیه سوخت مواظب باشید که بنزین به شما پاشیده نشود،
- روی قسمت‌هایی را که به بنزین حساس هستند، بپوشانید.

تذکرات مهم

در حین انجام عملیات حتماً دستکش بپوشید.

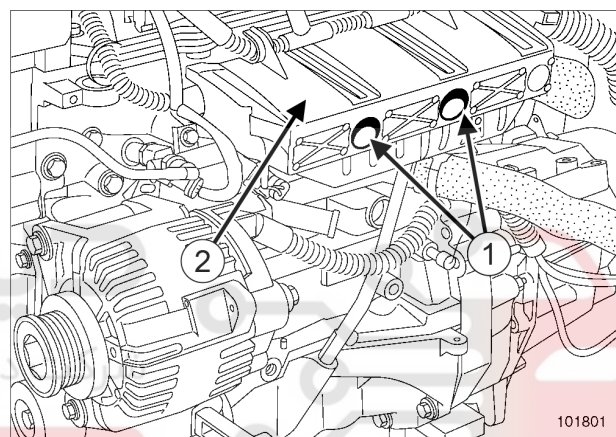
گشتاور محکم کردن

9 N.m	بیچ نصب ریل سوخت
21 N.m	مهره های نصب قاب محافظ ریل سوخت

باز کردن

۱ - مرحله پیش از باز کردن

- اتصال باتری را جدا کنید (به بخش باتری: باز کردن - نصب مجدد مراجعه کنید) (80A، MR 388، باتری).



101801

□ قطعات زیر را باز کنید:

- دو مهره نصب (1) قاب محافظ ریل سوخت،
- قاب محافظ (2) ریل سوخت.

نصب مجدد

I - مرحله پیش از نصب مجدد

تذکر:

الزاماً واشرهای حلقه‌ای و گیره‌های نگهدارنده انژکتورها را تعویض کنید.

- اجزاء زیر را مجدداً نصب کنید:
- انژکتورها،
- گیره‌های نگهدارنده انژکتورها.

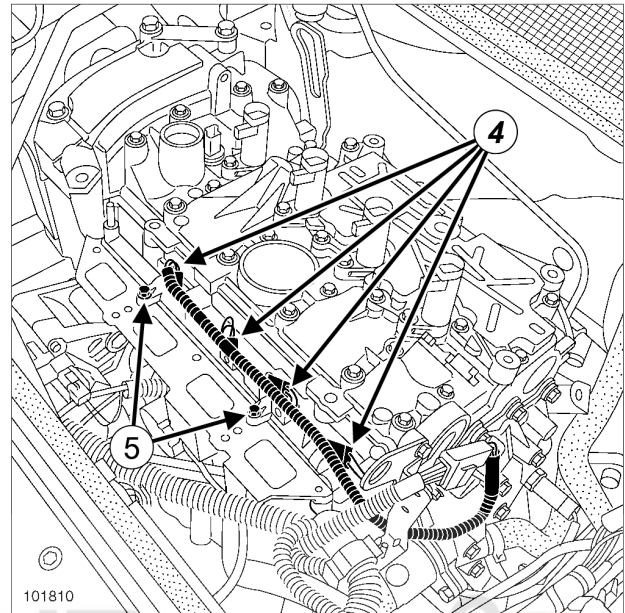
II - مرحله نصب قطعه مورد نظر

- مجموعه "ریل سوخت - انژکتورها" را در محل خود قرار دهید.
- پیچ‌های نصب ریل سوخت را با گشتاور (9 N.m) محکم کنید.

III - مرحله پایانی

- قطعات زیر را مجدداً وصل کنید:
- دسته سیم الکتریکی انژکتورها،
- لوله رابط تغذیه سوخت بر روی ریل سوخت.
- اجزاء زیر را مجدداً نصب کنید:
- قاب محافظ ریل سوخت،
- دو مهره نصب قاب محافظ ریل سوخت.
- دو مهره نصب قاب محافظ ریل سوخت را با گشتاور (21 N.m) محکم کنید.
- اتصال باتری را وصل کنید (به بخش باتری: باز کردن - نصب مجدد رجوع نمایید) (MR 388، 80A، باتری).

II - مرحله باز کردن قطعه مورد نظر



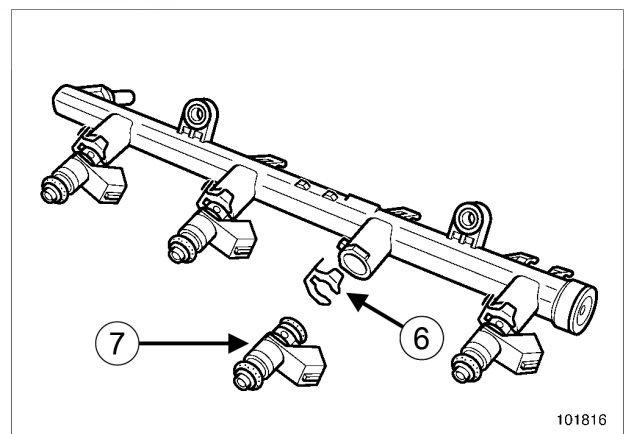
101810

- دسته سیم الکتریکی (4) انژکتورها را جدا کنید.

- قطعات زیر را باز کنید:

- پیچ‌های نصب (5) ریل سوخت،

- مجموعه "ریل سوخت - انژکتورها" با کشیدن آن به آرامی به طرف جلوی خودرو.



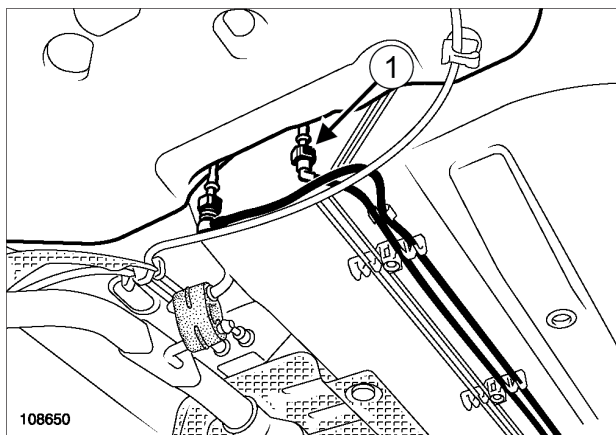
101816

- قطعات زیر را باز کنید:

- گیره‌های نگهدارنده (6) انژکتورها،

- انژکتورها (7).

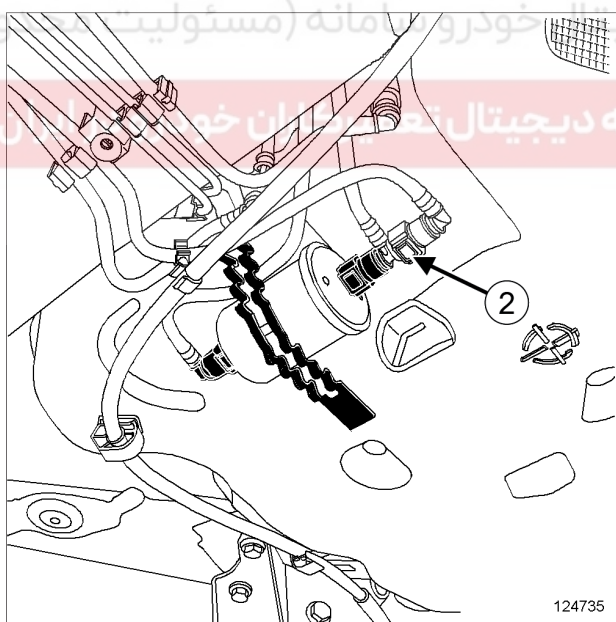
K7M یا K7J یا K4M



108650

اتصال (1) لوله ورود بنزین را جدا کنید. □

D4D



124735

اتصال (2) لوله ورود بنزین را جدا کنید. □

ابزار مخصوص مورد نیاز

سه راهی رابط برای اندازه گیری فشار سوخت.	Mot. 1311-08
مانومتر (فشارسنج) و رابط های اندازه گیری فشار بنزین.	Mot. 1311-01

بررسی

□

تذکرات مهم

- هنگام انجام این عملیات الزاماً باید نکات زیر را رعایت کنید:
- سیگار نکشید و از نزدیک کردن اشیاء تابان به نزدیکی محل انجام کار خودداری کنید،
 - هنگام جدا کردن لوله رابط تغذیه سوخت مواظب باشید که بنزین به شما پاشیده نشود،
 - روی قسمت‌هایی را که به بنزین حساس هستند، بپوشانید.

تذکرات مهم

در حین انجام عملیات حتماً از عینک محافظ استفاده کنید.

تذکرات مهم

هنگام انجام عملیات حتماً از دستکش عایق استفاده کنید.

توجه

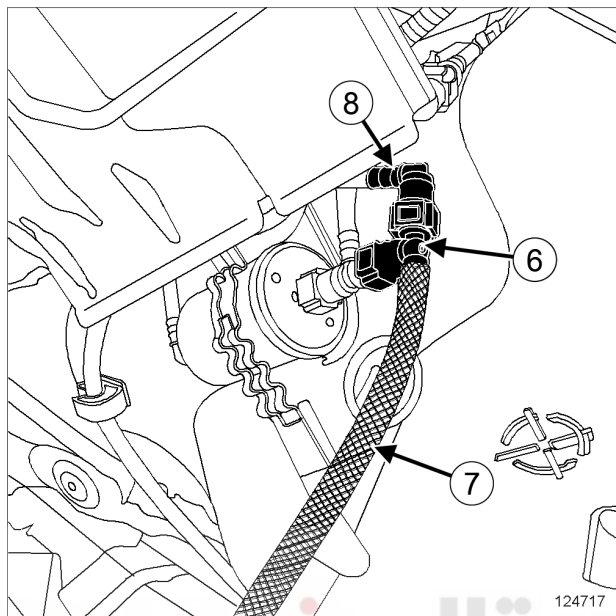
برای جلوگیری از خوردگی یا خرابی قطعات خودرو، روی مناطق حساس به بنزین را بپوشانید.

□ خودرو را روی جک بالا بردن دو ستون قرار دهید (به بخش خودرو: بکسل کردن و بالا بردن مراجعه کنید) (MR 388، 02A، وسایل بالا بردن خودرو).

□ سوئیچ را ببندید.

D4D یا K4M یا K7J یا K7M

D4D

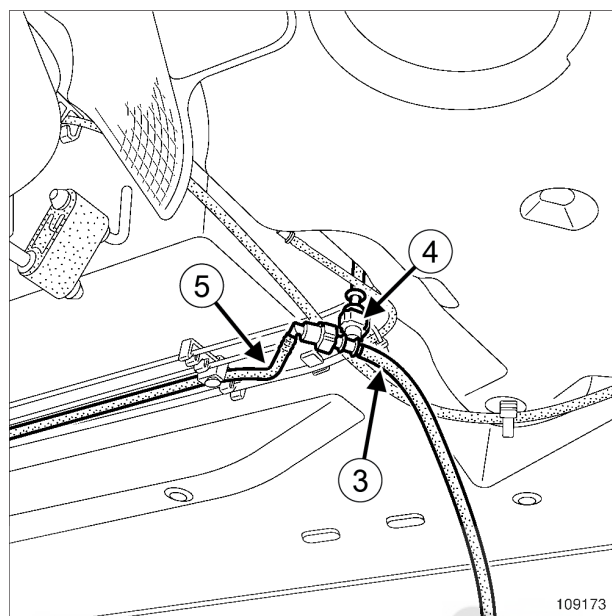


124717

□ اتصالات زیر را وصل کنید:

- رابط "T" شکل ابزار (Mot. 1311-08) (6) به لوله خروجی مخزن سوخت، سامانه (مسئولیت محدود)
- لوله (7) موجود در جعبه ابزار بررسی (Mot. 1311-01) را به رابط "T" شکل (6) متصل کنید،
- لوله تغذیه بنزین (8) را به رابط "T" شکل (6) وصل کنید.

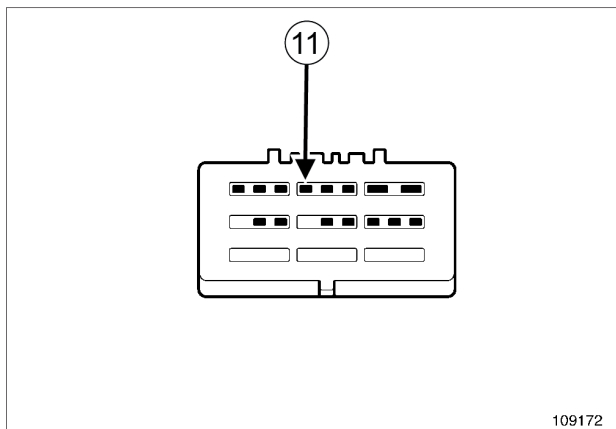
K7M یا K7J یا K4M



109173

□ اتصالات زیر را وصل کنید:

- رابط "T" شکل ابزار (Mot. 1311-08) (4) به لوله خروجی مخزن سوخت،
- لوله (3) موجود در جعبه ابزار بررسی (Mot. 1311-01) به رابط "T" شکل (4)،
- لوله تغذیه بنزین (5) به رابط "T" شکل (4).



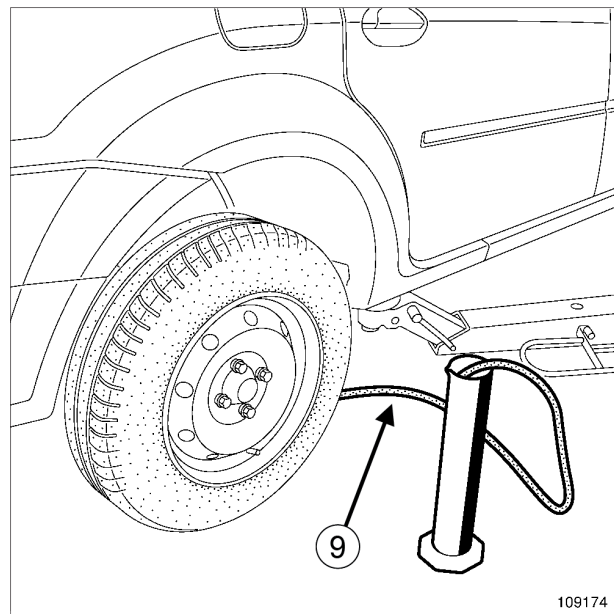
109172

109172

- ❑ پایه (11) اتصال الکتریکی را به قطب + باتری وصل کنید تا پمپ بنزین شروع به کار کند.
- ❑ زمان لازم برای پر شدن ظرف آزمایشگاهی را یادداشت کنید.

تذکر:

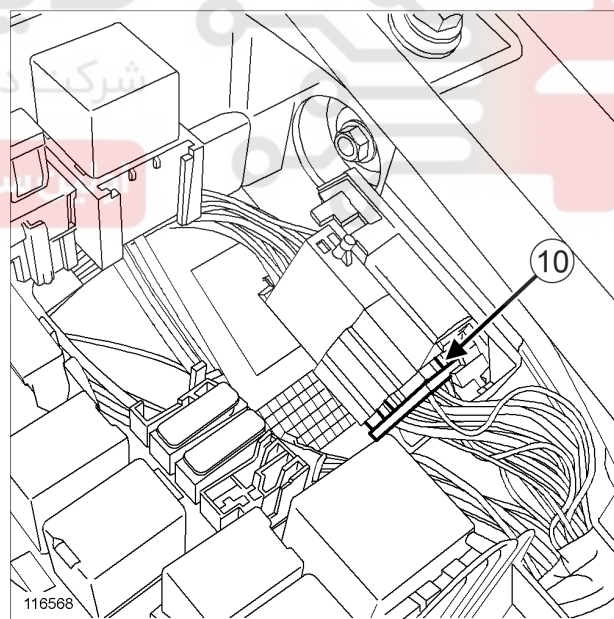
حداقل دبی پمپ سوخت ۶۰ لیتر / ساعت می باشد.



109174

109174

- ❑ لوله (9) را درون یک ظرف آزمایشگاهی مدرج با ظرفیت ۲۰۰۰ میلی لیتر قرار دهید.

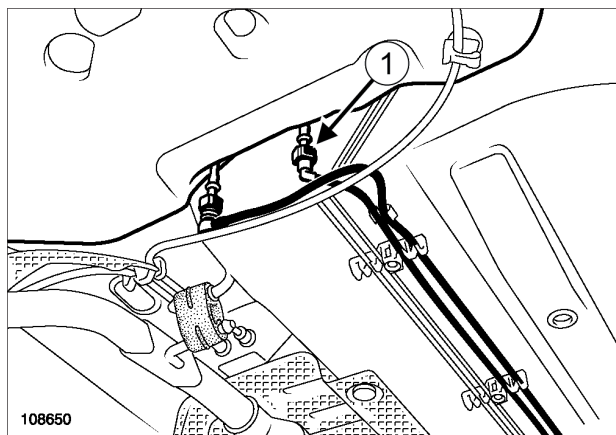


116568

116568

- ❑ اتصال الکتریکی (10) سیم کشی موتور - محفظه سرنشین را جدا کنید.

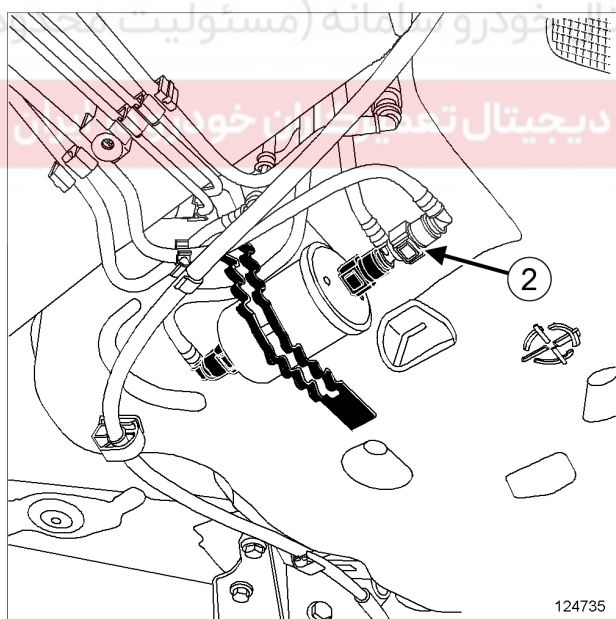
K7M یا K7J یا K4M



108650

اتصال (1) لوله ورود بنزین را جدا کنید. □

D4D



124735

اتصال (2) لوله ورود بنزین را جدا کنید. □

ابزار مخصوص مورد نیاز

سه راهی رابط برای اندازه گیری فشار سوخت.	Mot. 1311-08
مانومتر (فشارسنج) و رابط های اندازه گیری فشار بنزین.	Mot. 1311-01

بررسی

□

تذکرات مهم

هنگام انجام این عملیات الزاماً باید نکات زیر را رعایت کنید:

- سیگار نکشید و از نزدیک کردن اشیاء تابان به نزدیکی محل انجام کار خودداری کنید،
- هنگام جدا کردن لوله رابط تغذیه سوخت مواظب باشید که بنزین به شما پاشیده نشود،
- روی قسمت‌هایی را که به بنزین حساس هستند، بپوشانید.

تذکرات مهم

در حین انجام عملیات حتماً از عینک محافظ استفاده کنید.

تذکرات مهم

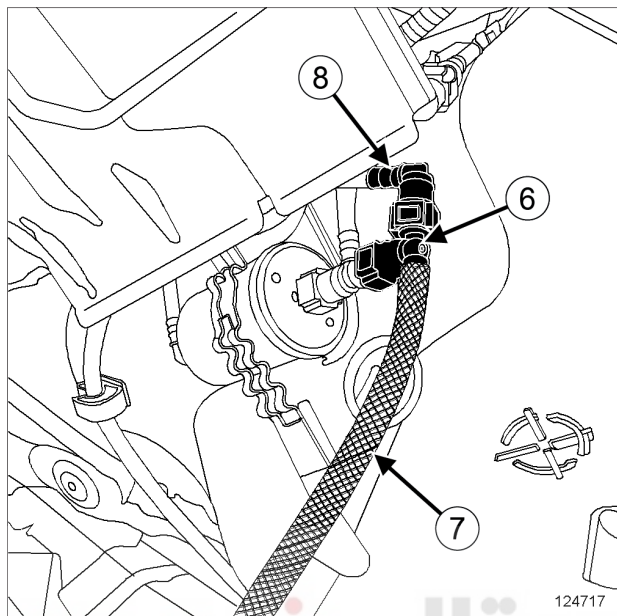
هنگام انجام عملیات حتماً از دستکش عایق استفاده کنید.

توجه

برای جلوگیری از خوردگی یا خرابی قطعات خودرو، روی مناطق حساس به بنزین را بپوشانید.

□ خودرو را روی جک بالا بردن دو ستون قرار دهید (به بخش خودرو: بکسل کردن و بالا بردن مراجعه کنید) (MR 388، 02A، وسایل بالا بردن خودرو).

D4D



124717

□ اتصالات زیر را وصل کنید:

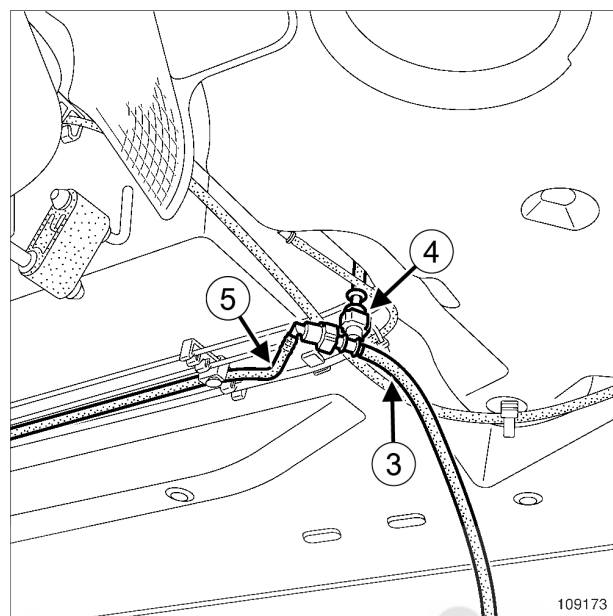
- رابط "T" شکل ابزار (Mot. 1311-08) (6) به لوله خروجی مخزن سوخت،
- لوله (7) مجهز به فشارسنج موجود در جعبه ابزار بررسی (Mot. 1311-01) به رابط "T" شکل (6)،
- لوله تغذیه بنزین (8) را به رابط "T" شکل (6) وصل کنید.

□ خودرو را روشن کنید تا پمپ سوخت شروع به کار کند.

□ مقدار فشار را یادداشت کنید:

- میزان فشار باید ثابت باشد (تقریباً $3,5 \text{ bar} \pm 0,2 \text{ bar}$).
- ممکن است برای اندازه گیری صحیح به چند ثانیه وقت لازم باشد.

K7M یا K7J یا K4M

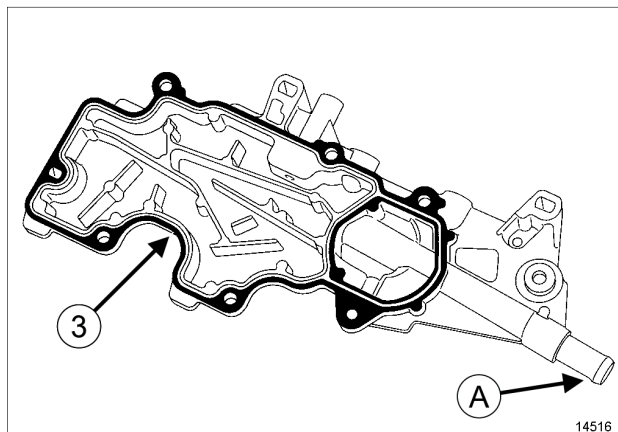


109173

□ اتصالات زیر را وصل کنید:

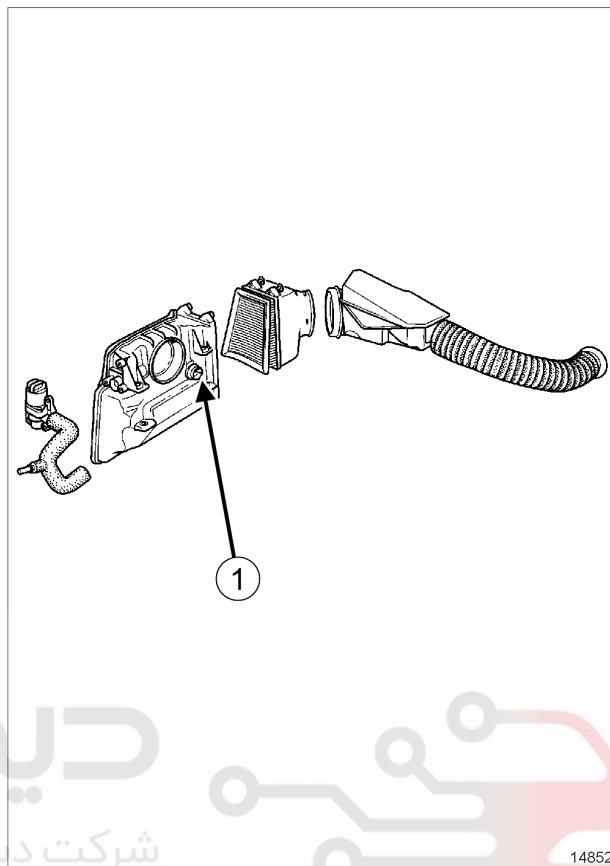
- رابط "T" شکل ابزار (Mot. 1311-08) (4) به لوله خروجی مخزن سوخت،
- لوله (3) مجهز به فشارسنج موجود در جعبه ابزار بررسی (Mot. 1311-01) به رابط "T" شکل (4)،
- لوله تغذیه بنزین (5) به رابط "T" شکل (4).

(2) منفذ خروجی بخارات روغن.



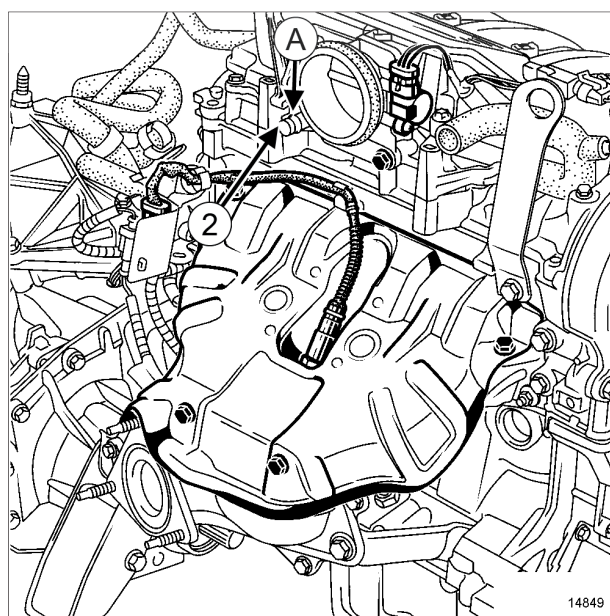
14516

(3) صفحه بازیافت بخارات روغن پوشش موتور - سرسیلندر.



14852

(1) منفذ مکش بخارات روغن.



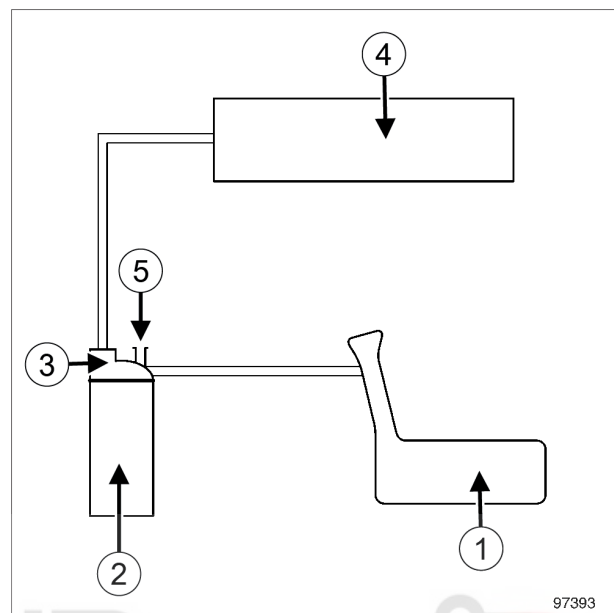
14849

دیجیتال خودرو

شرکت دیجیتال خودرو سامانه (مسئولیت محدود)

اولین سامانه دیجیتال تعمیرکاران خودرو در ایران

نمودار عملکرد مدار



97393

دیجیتال خودرو
شرکت دیجیتال خودرو سامانه (مسئولیت محدود)

اولین سامانه دیجیتال تعمیرکاران خودرو در ایران

- (1) مخزن سوخت
- (2) جذب کننده بخارات بنزین
- (3) شیر برقی تخلیه جذب کننده بخارات بنزین (کنیستر)
- (4) توزیع کننده ورودی هوا
- (5) لوله هوای مخزن سوخت

II - شرایط تخلیه جذب کننده بخارات بنزین

□ در حالت‌های زیر عملکرد شیر برقی جذب کننده بخارات بنزین توسط واحد کنترل الکترونیکی هدایت خواهد شد:

- وقتی که دمای آب به بیشتر از 60°C برسد،
- وقتی که دمای هوا به بیشتر از 10°C برسد،
- وقتی که موتور در حالت دور آرام کار نکند،
- وقتی که بار موتور از آستانه تعریف شده ظرفیت موتور بگذرد،
- وقتی که وضعیت پتانسیومتر دریچه گاز در حالت "پدال گاز بدون فشار" باشد.

هنگام عیب یابی از نوع "عیب یابی از قبل برنامه ریزی شده یا عیب یابی خودکار"، تخلیه جذب کننده بخارات بنزین امکان پذیر نمی‌باشد.

این امکان وجود دارد که به کمک ابزار عیب یابی عدد مربوط به پارامتر "RCO شیر برقی تخلیه جذب کننده بخارات بنزین" که مربوط به باز بودن شیر برقی است را مشاهده کنید. شیر برقی برای مقادیر کمتر از 3% به کار نمی‌افتد.

تجهیزات مورد نیاز

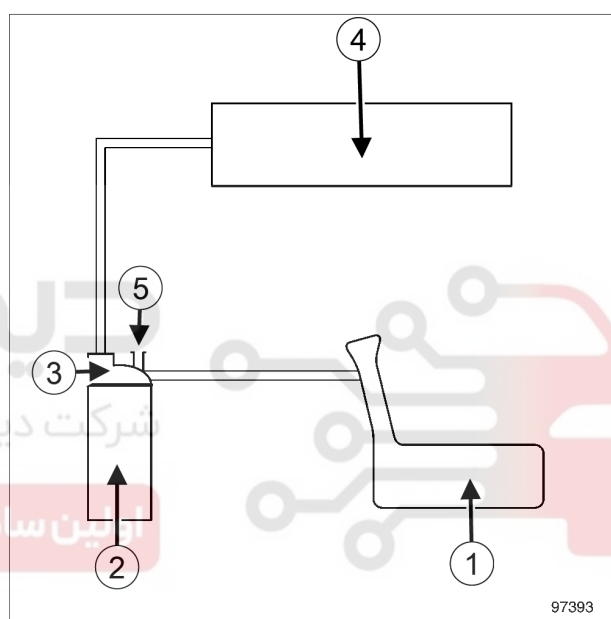
ابزار عیب یابی

I - بررسی عملکرد کنیستر بنزین

□

تذکر:

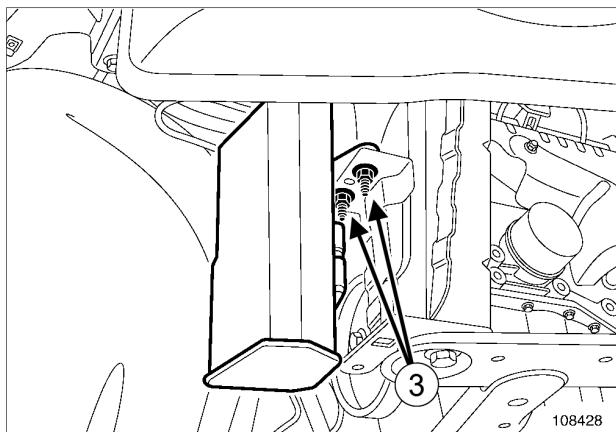
عملکرد نامناسب این سیستم می‌تواند منجر به کم شدن دور موتور و بی ثباتی یا ریپ زدن موتور شود.



97393

- (1) مخزن سوخت
- (2) جذب کننده بخارات بنزین
- (3) شیر برقی کنیستر بنزین
- (4) توزیع کننده ورودی هوا
- (5) لوله هوای مخزن سوخت

□ وضعیت لوله کشی سوخت را تا مخزن سوخت بررسی نمایید.



108428

❑ قطعات زیر را باز کنید:

- مهره های نصب (3) دستگاه جذب کننده بخارات بنزین،
- دستگاه جذب کننده بخارات بنزین.

نصب مجدد

- ❑ عملیات را در جهت عکس باز کردن، انجام دهید.
- ❑ مهره های نصب جذب کننده بخارات بنزین را با گشتاور (21 N.m) محکم کنید.

گشتاور محکم کردن

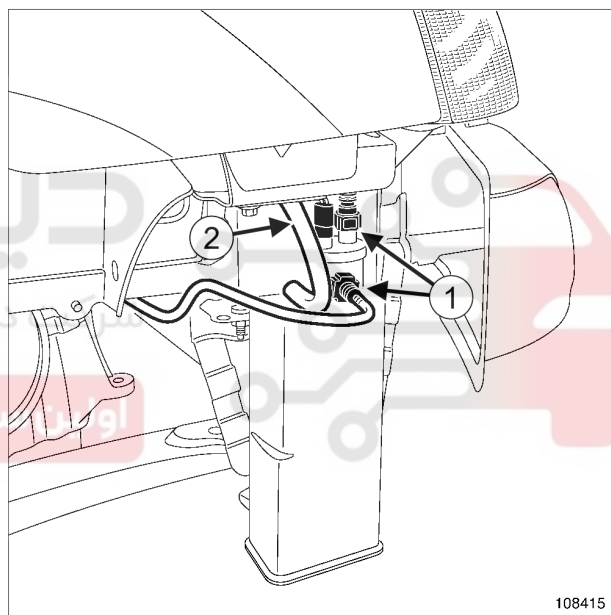
21 N.m

مهره های نصب دستگاه جذب کننده بخارات بنزین

- ❑ دستگاه جذب کننده بخارات بنزین، در قسمت جلوی خودرو، پشت سپر سمت راست قرار گرفته است.

باز کردن

- ❑ خودرو را روی جک بالا بردن دو ستون قرار دهید (به بخش خودرو: بکسل کردن و بالا بردن مراجعه کنید) (MR 388، 02A، وسایل بالا بردن خودرو).
- ❑ صفحه پلاستیکی زیر دستگاه جذب کننده بخارات بنزین را باز کنید.

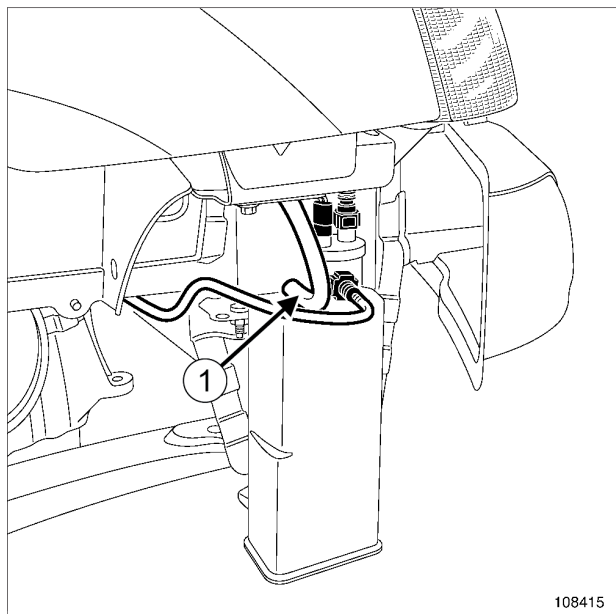


108415

❑ اتصالات زیر را جدا کنید:

- لوله های (1) جذب کننده بخارات بنزین (بدون باز کردن سپر)،
- اتصال الکتریکی شیر برقی.
- ❑ لوله هوای مخزن سوخت (2) را جدا کنید.

D4D یا K4M یا K7J یا K7M



108415

108415

ابزار مخصوص مورد نیاز

Mot. 1311-01 مانومتر (فشارسنج) و رابط‌های اندازه گیری فشار بنزین.

تجهیزات مورد نیاز

ابزار عیب یابی

I - بررسی جذب کننده بخار بنزین

- لوله ورودی از مخزن سوخت به دستگاه جذب کننده بخارات بنزین را مسدود کنید.

□ فشار سنج مجموعه ابزار (Mot. 1311-01) را روی خروجی لوله هوای (1) جذب کننده بخارات بنزین نصب کنید.

□ بررسی کنید که در حالت دور آرام موتور، بر روی خروجی لوله هوای دستگاه جذب کننده، افت فشار وجود نداشته باشد.

به همین ترتیب، مقدار خوانده شده بر روی ابزار عیب یابی برای پارامتر RCO شیربرقی تخلیه جذب کننده بخارات بنزین باید کمتر یا برابر 3% بماند.

آیا افت فشار وجود دارد؟

- بلی: در این صورت در حالت سوئیچ بسته، به کمک پمپ خلاء یک فشار منفی 500 mbar بر روی خروجی شیربرقی اعمال کنید. افت فشار نباید از 10 mbar در ۳۰ ثانیه تجاوز کند.

آیا فشار تغییر می کند؟

- بلی: شیربرقی خراب شده است، دستگاه جذب کننده بخارات بنزین را تعویض نمایید (شیر برقی درون جذب کننده بخارات بنزین تعبیه شده است).

- خیر: با اشکال الکتریکی روبه‌رو هستید، مدار الکتریکی را بازدید کنید.

- خیر: در شرایط هواگیری (به بخش "شرایط هواگیری" رجوع کنید)، افت فشار باید زیاد شود (هم زمان، مقدار پارامتر RCO شیر برقی تخلیه جذب کننده بخارات بنزین" که روی ابزار عیب یابی می خوانید نیز باید زیاد شود).

II - بررسی ارتباط مخزن سوخت و جذب کننده بخارات بنزین

□ برای بررسی این ارتباط، یک پمپ خلاء بر روی لوله‌ای که به جذب کننده می‌رود، نصب کنید.

قطعاتی که باید به صورت منظم تعویض گردند

- تسمه دینام،
- غلتک سفت کن،
- پیچ نصب غلتک سفت کن.

دیجیتال خودرو

شرکت دیجیتال خودرو سامانه (مسئولیت محدود)

اولین سامانه دیجیتال تعمیرکاران خودرو در ایران



برای توصیه‌های مربوط به قطعات الکتریکی (به بخش خودرو: توصیه‌هایی پیرامون قطعات الکتریکی رجوع کنید) (01D، MR 388، توصیه‌های فنی).

دیجیتال خودرو

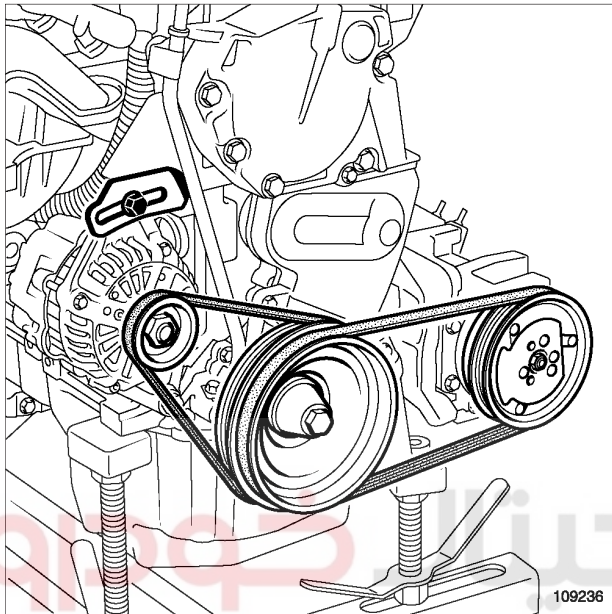
شرکت دیجیتال خودرو سامانه (مسئولیت محدود)

اولین سامانه دیجیتال تعمیرکاران خودرو در ایران



دینام در جلوی موتور و کنار چراغ جلوی سمت راست خودرو قرار گرفته است.

K7J یا K7M، و فرمان معمولی



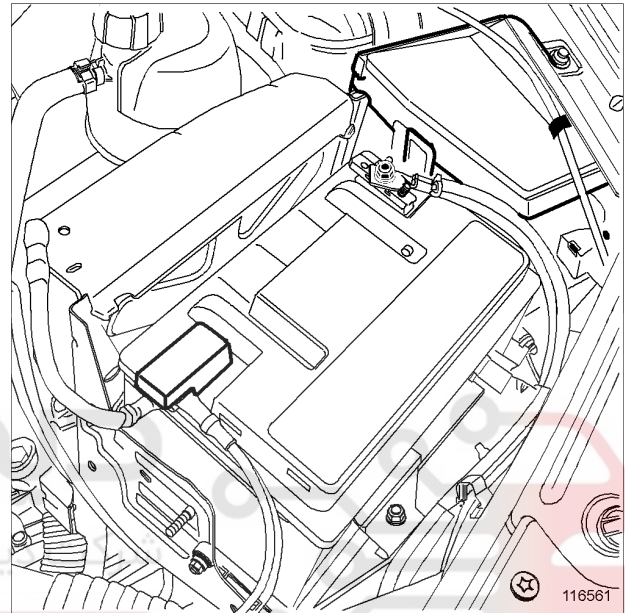
109236

دینام در قسمت عقب موتور قرار گرفته است.

اجزاء تشکیل دهنده سیستم شارژ الکتریکی عبارتند از:

- باتری،
- دینام،
- نشانگر شارژ باتری.

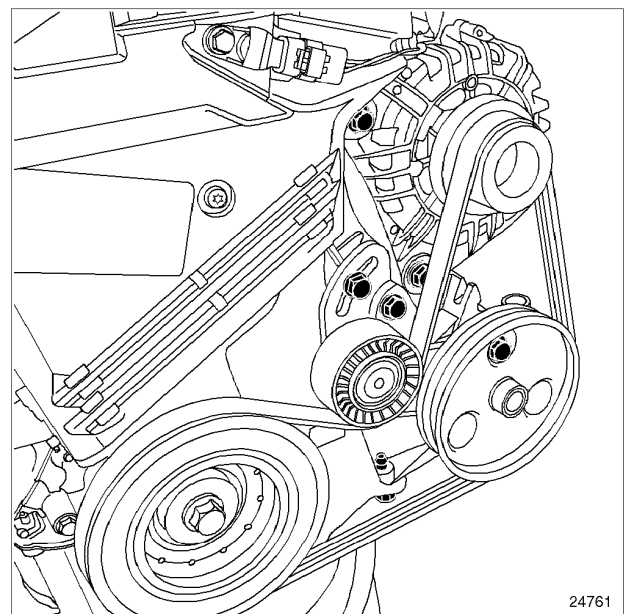
I - باتری



116561

باتری در محفظه موتور و کنار چراغ جلوی سمت چپ خودرو قرار گرفته است.

II - دینام



24761

موتور	دینام	شدت جریان
K9K	VALEO SG12	125 آمپر
K7J	MITUBISHI	70 آمپر
	VALEO SG7	75 آمپر
K7M	BOSCH	100 آمپر
	MITUBISHI	110 آمپر
K4M	VALEO SG9	100 آمپر
	VALEO TG11	110 آمپر

III - نشانگر شارژ



دیجیتال خودرو
شرکت دیجیتال خودرو سامانه (مسئولیت محدود)
اولین سامانه دیجیتال تعمیرکاران خودرو در ایران

نشانگر شارژ باتری (1) بر روی صفحه نشانگرها قرار گرفته است.

موتور	دینام	شدت جریان
K4M	VALEO SG9	100 آمپر
	VALEO TG11	110 آمپر

III - نشانگر شارژ

نشانگر شارژ در صفحه نشانگرها قرار گرفته است.

تذکر:

در صورت خرابی اجزاء صفحه نشانگرها، کل صفحه نشانگرها باید تعویض گردد.

I - باتری

موتور	باتری	شدت جریان	توان	
K9K	FREEDOM	510 آمپر	55 آمپر ساعت	
	ROMBAT	640 آمپر	70 آمپر ساعت	
	TUDOR	720 آمپر	70 آمپر ساعت	
K7J K7M	ROMBAT	330 آمپر	40 آمپر ساعت	
	TUDOR	330 آمپر	50 آمپر ساعت	
	ROMBAT	420 آمپر	50 آمپر ساعت	
	FREEDOM	420 آمپر	47 آمپر ساعت	
	FREEDOM	510 آمپر	55 آمپر ساعت	
	ROMBAT	540 آمپر	60 آمپر ساعت	
	TUDOR	600 آمپر	60 آمپر ساعت	
	ROMBAT	640 آمپر	70 آمپر ساعت	
	TUDOR	720 آمپر	70 آمپر ساعت	
	K4M	ROMBAT	330 آمپر	40 آمپر ساعت
		TUDOR	330 آمپر	40 آمپر ساعت
		ROMBAT	420 آمپر	50 آمپر ساعت
FREEDOM		420 آمپر	47 آمپر ساعت	
FREEDOM		510 آمپر	55 آمپر ساعت	
ROMBAT		540 آمپر	60 آمپر ساعت	
TUDOR		600 آمپر	60 آمپر ساعت	
ROMBAT		640 آمپر	70 آمپر ساعت	
TUDOR	720 آمپر	70 آمپر ساعت		

II - دینام

موتور	دینام	شدت جریان
K9K	VALEO SG12	125 آمپر
K7J	MITUBISHI	70 آمپر
	VALEO SG7	75 آمپر
K7M	BOSCH	100 آمپر
	MITUBISHI	110 آمپر

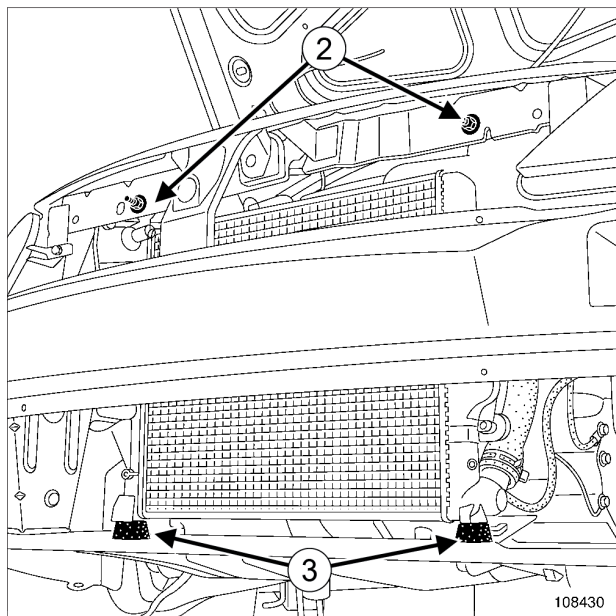
برای بررسی مدار شارژ، (به اطلاعیه فنی 6014A بررسی مدار شارژ رجوع کنید).

دیجیتال خودرو

شرکت دیجیتال خودرو سامانه (مسئولیت محدود)

اولین سامانه دیجیتال تعمیرکاران خودرو در ایران





108430

□ قطعات زیر را باز کنید:

- مهره های نصب (2) رادیاتور از روی جلو پنجره،
- پایه های نگهدارنده فوقانی رادیاتور.

□ مجموعه رادیاتور - کندانسور را از گیره های پایینی (3) بیرون آورید و به طرف چپ حرکت دهید.

گشتاور محکم کردن	
21 N.m	پیچ های نصب دینام
14 N.m	مهره نصب سیم برق دینام

باز کردن

I - مرحله پیش از باز کردن

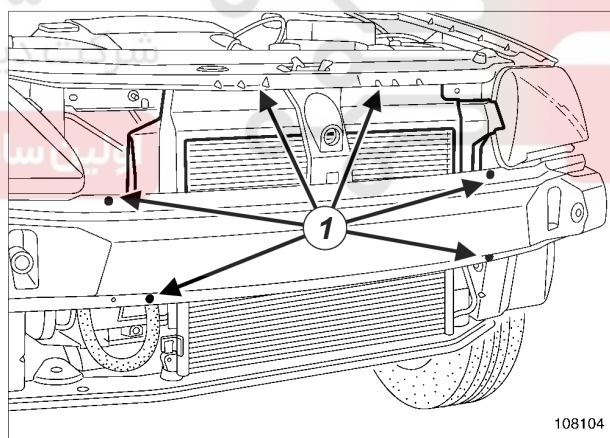
□ خودرو را روی جک بالا بردن دو ستون قرار دهید (به بخش خودرو: بکسل کردن و بالا بردن مراجعه کنید) (MR 388، 02A، وسایل بالا بردن خودرو).

□ اتصال باتری را جدا کنید (به بخش باتری: باز کردن - نصب مجدد مراجعه کنید) (MR 388، 80A، باتری).

□ قطعات زیر را باز کنید:

- تسمه دینام (به بخش 11A، قسمت بالا و جلوی موتور، تسمه دینام: باز کردن - نصب مجدد، صفحه 11A-1 رجوع کنید).

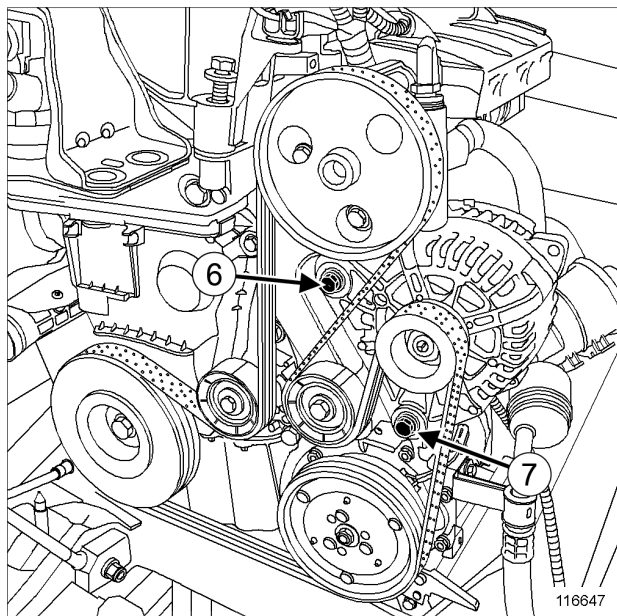
- سیم جلو (به بخش سیم جلو: باز کردن - نصب مجدد مراجعه نمایید) (MR 389، 55A، محافظ های بیرونی).



108104

□ قطعات زیر را باز کنید:

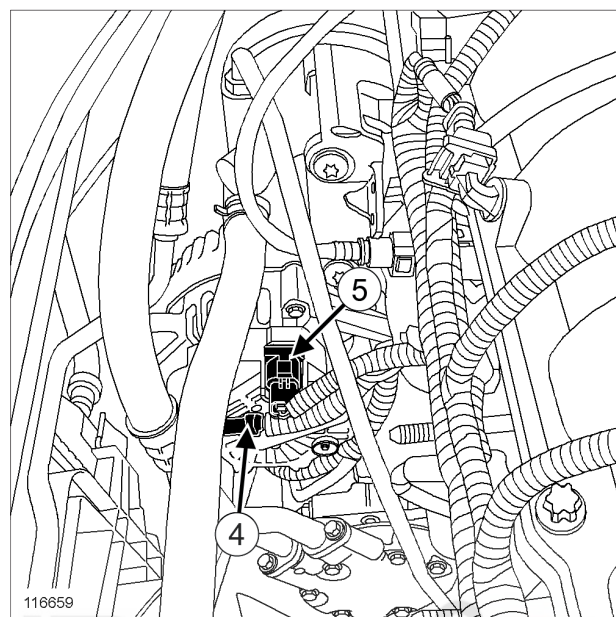
- پین های نصب (1) قاب دور رادیاتور،
- قاب دور رادیاتور.



116647

- پیچ نصب فوقانی (6) دینام را باز کنید.
- پیچ نصب پایینی (7) دینام را شل کنید.
- دینام را با پیچ نصب پایینی آن بیرون آورید.

II - مرحله باز کردن قطعه مورد نظر



116659

116659

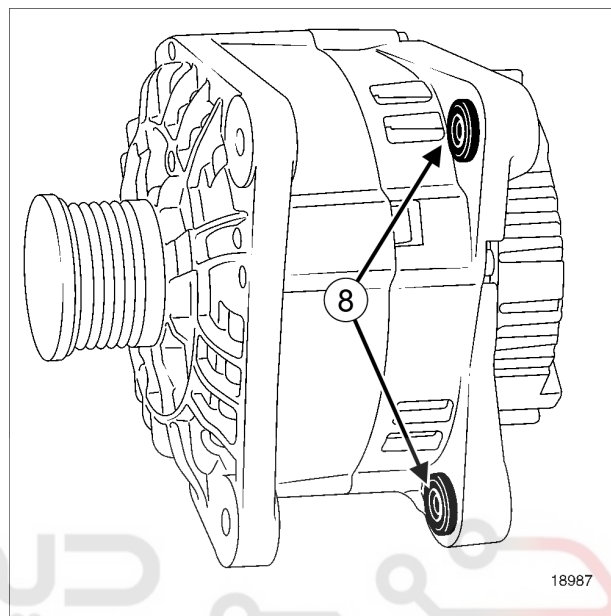
- قطعات زیر را باز کنید:
- مهره نصب سیم تغذیه دینام،
- سیم تغذیه (4).
- اتصال الکتریکی (5) روی دینام را باز کنید.

شرکت دیجیتال خودرو سامانه (مسئولیت محدود)

اولین سامانه دیجیتال تعمیرکاران خودرو در ایران

نصب مجدد

I - مرحله پیش از نصب مجدد



18987

- برای نصب آسان تر، حلقه‌های (8) را فشار دهید.

II - مرحله نصب قطعه مورد نظر

- اجزاء زیر را مجدداً نصب کنید:
 - دینام به همراه پیچ نصب پایینی آن،
 - پیچ نصب فوقانی دینام.
- پیچ‌های نصب دینام را با گشتاور (21 N.m) محکم کنید.
- اتصال الکتریکی روی دینام را مجدداً وصل کنید.
- اجزاء زیر را مجدداً نصب کنید:
 - سیم تغذیه دینام،
 - مهره نصب سیم تغذیه دینام.
- مهره نصب سیم تغذیه را با گشتاور (14 N.m) محکم کنید.

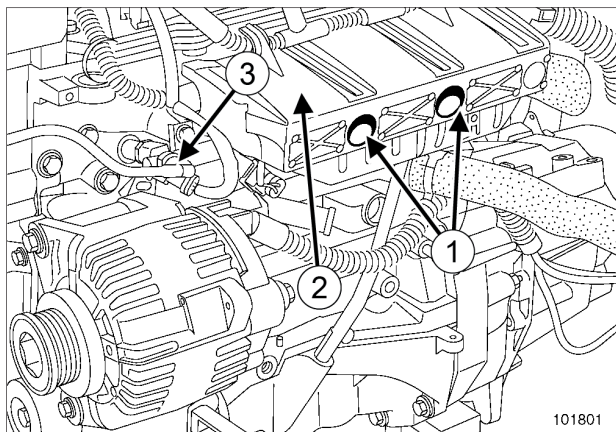
III - مرحله پایانی

- مجموعه رادیاتور - کندانسور را به سمت راست حرکت دهید و آنرا بر روی گیره‌های نگهدارنده پایینی نصب نمایید.
- اجزاء زیر را مجدداً نصب کنید:
 - پایه‌های نگهدارنده فوقانی رادیاتور،
 - مهره‌های نصب رادیاتور را به روی جلو پنجره،

- قاب دور رادیاتور،
- بین‌های نصب قاب دور رادیاتور،
- سپر جلو (به بخش سپر جلو: باز کردن - نصب مجدد رجوع کنید) (MR 389، 55A، محافظ‌های بیرونی).
- تسمه دینام (به بخش 11A، قسمت بالا و جلوی موتور، تسمه دینام: باز کردن - نصب مجدد، صفحه 11A-1 مراجعه نمایید).
- اتصال باتری را وصل کنید (به بخش باتری: باز کردن - نصب مجدد رجوع نمایید) (MR 388، 80A، باتری).

دیجیتال خودرو
شرکت دیجیتال خودرو سامانه (مسئولیت محدود)

اولین سامانه دیجیتال تعمیرکاران خودرو در ایران



101801

□ قطعات زیر را باز کنید:

- دو مهره (1) قاب محافظ ریل سوخت،
- قاب محافظ (2) ریل سوخت.

تذکرات مهم

هنگام انجام این عملیات الزاماً باید نکات زیر را رعایت کنید:

- سیگار نکشید و از نزدیک کردن اشیاء تابان به نزدیکی محل انجام کار خودداری کنید،
- هنگام جدا کردن لوله رابط تغذیه سوخت مواظب باشید که بنزین به شما پاشیده نشود.

توجه

برای جلوگیری از خوردگی یا خرابی قطعات خودرو، روی مناطق حساس به بنزین را بپوشانید.

□ لوله رابط (3) سوخت رسانی روی ریل سوخت را جدا کنید.

گشتاور محکم کردن

21 N.m	پیچ‌های دینام
22 N.m	پیچ قطعه تقویتی پایه نگهدارنده دینام

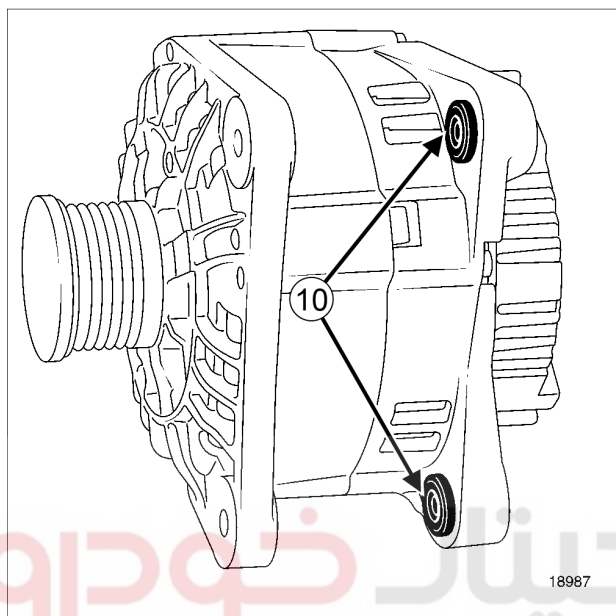
باز کردن

I - مرحله پیش از باز کردن

- خودرو را روی جک بالا برد و ستون قرار دهید (به بخش خودرو: بکسل کردن و بالا بردن مراجعه کنید) (MR 388، 02A، وسایل بالا برد خودرو).
- اتصال باتری را جدا کنید (به بخش باتری: باز کردن - نصب مجدد مراجعه کنید) (MR 388، 80A، باتری).
- قطعات زیر را باز کنید:
 - چرخ جلو سمت راست (به بخش چرخ: باز کردن - نصب مجدد رجوع نمایید) (MR 388، 35A، چرخ‌ها و لاستیک‌ها)،
 - تسمه دینام (به بخش 11A، قسمت بالا و جلوی موتور، تسمه دینام: باز کردن - نصب مجدد، صفحه 11A-1 رجوع کنید).

نصب مجدد

I - مرحله پیش از نصب مجدد



18987

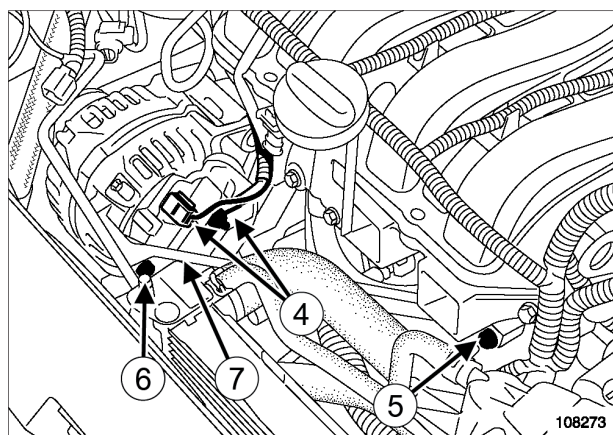
- برای نصب آسان‌تر، حلقه‌های (10) را به داخل فشار دهید.

II - مرحله نصب قطعه مورد نظر

- دینام را نصب کنید.
- پیچ‌های دینام را با گشتاور (21 N.m) محکم کنید.
- اجزاء زیر را مجدداً نصب کنید:
 - قطعه تقویتی نگهدارنده دینام،
 - پیچ قطعه تقویتی نگهدارنده دینام،
 - پیچ پایه نگهدارنده بر روی بلوک سیلندر.
- پیچ‌های قطعه تقویتی نگهدارنده دینام را با گشتاور (22 N.m) محکم کنید.

III - مرحله پایانی

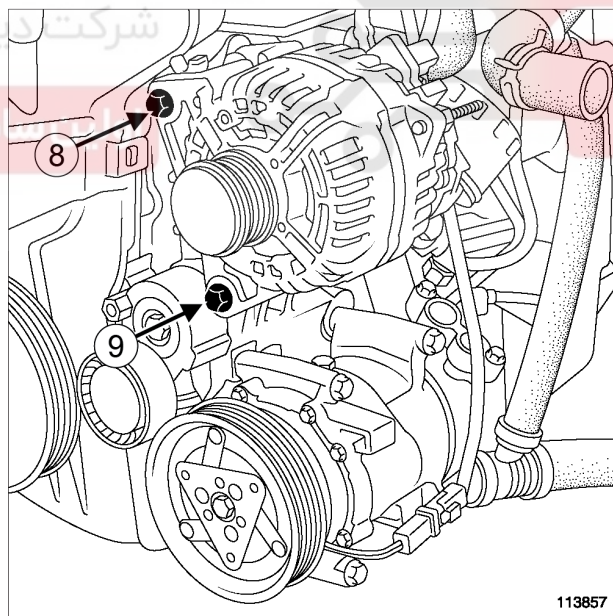
- اتصالات زیر را وصل کنید:
 - اتصالات الکتریکی دینام،
 - لوله رابط سوخت رسانی بر روی ریل سوخت.
- اجزاء زیر را مجدداً نصب کنید:
 - تسمه دینام (به بخش 11A، قسمت بالا و جلوی موتور، تسمه دینام: باز کردن - نصب مجدد، صفحه 11A-1 رجوع کنید).



108273

- اتصالات الکتریکی (4) را از دینام جدا کنید.
- پیچ (5) پایه نگهدارنده بر روی بلوک سیلندر را شل کنید.
- قطعات زیر را باز کنید:
 - پیچ (6) پایه نگهدارنده بر روی دینام،
 - قطعه تقویتی نگهدارنده دینام (7).

II - مرحله باز کردن قطعه مورد نظر



113857

- پیچ بالایی (8) دینام را باز کنید.
- پیچ پایینی (9) دینام را شل کنید.
- دینام و پیچ پایینی آنرا از خودرو باز کنید.

16A

استارت - مدار شارژ دینام: باز کردن - نصب مجدد

K4M، و سیستم گرمایش ساده

- چرخ جلو سمت راست (به بخش چرخ: باز کردن - نصب مجدد رجوع نمایید) (MR 388، 35A، چرخ‌ها و لاستیک‌ها)،
- اتصال باتری را وصل کنید (به بخش باتری: باز کردن - نصب مجدد رجوع نمایید) (MR 388، 80A، باتری).

دیجیتال خودرو

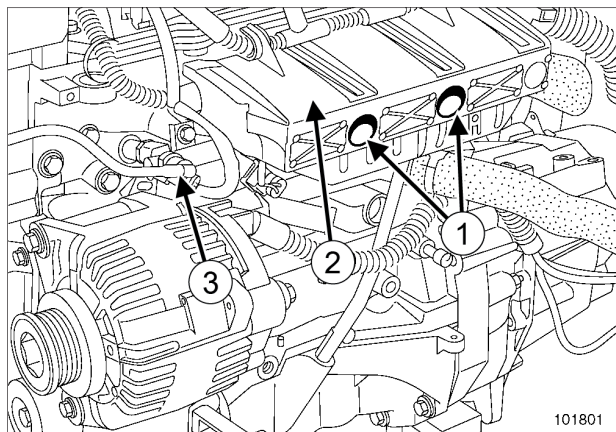
شرکت دیجیتال خودرو سامانه (مسئولیت محدود)

اولین سامانه دیجیتال تعمیرکاران خودرو در ایران



استارت - مدار شارژ دینام: باز کردن - نصب مجدد

K4M، و فرمان معمولی، و تهیه مطبوع



101801

❑ قطعات زیر را باز کنید:

- دو مهره (1) قاب محافظ ریل سوخت،
- قاب محافظ (2) ریل سوخت.

تذکرات مهم

هنگام انجام این عملیات الزاماً باید نکات زیر را رعایت کنید:

- سیگار نکشید و از نزدیک کردن اشیاء تابان به نزدیکی محل انجام کار خودداری کنید،
- هنگام جدا کردن لوله رابط تغذیه سوخت مواظب باشید که بنزین به شما پاشیده نشود.

توجه

برای جلوگیری از خوردگی یا خرابی قطعات خودرو، روی مناطق حساس به بنزین را بپوشانید.

❑ لوله رابط (3) سوخت رسانی روی ریل سوخت را جدا کنید.

گشتاور محکم کردن

21 N.m	پیچ‌های دینام
22 N.m	پیچ قطعه تقویتی پایه نگهدارنده دینام

باز کردن

۱ - مرحله پیش از باز کردن

❑ خودرو را روی جک بالا برد و ستون قرار دهید (به بخش خودرو: بکسل کردن و بالا بردن مراجعه کنید) (MR 388، 02A، وسایل بالا بردن خودرو).

❑ اتصال باتری را جدا کنید (به بخش باتری: باز کردن - نصب مجدد مراجعه کنید) (MR 388، 80A، باتری).

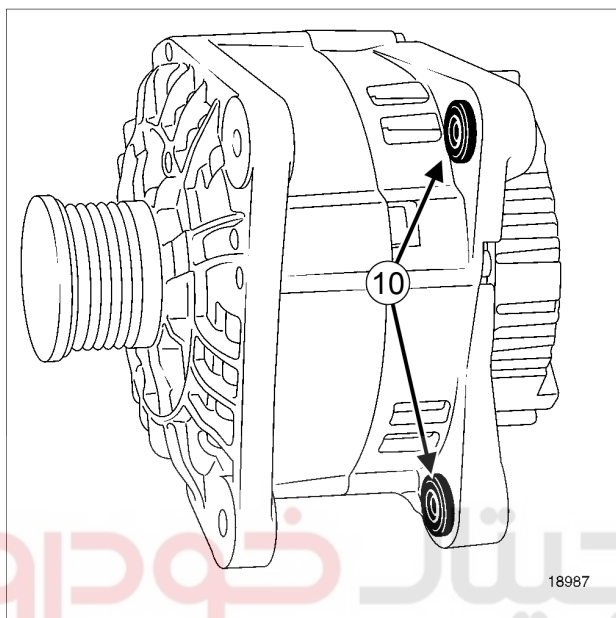
❑ قطعات زیر را باز کنید:

- چرخ جلو سمت راست (به بخش چرخ: باز کردن - نصب مجدد رجوع نمایید) (MR 388، 35A، چرخ‌ها و لاستیک‌ها)،

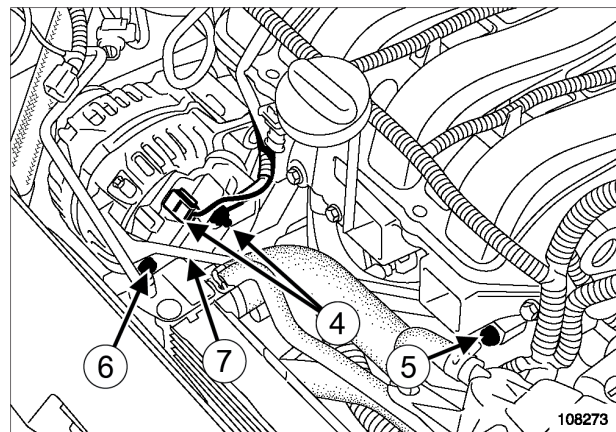
- تسمه دینام (به بخش 11A، قسمت بالا و جلوی موتور، تسمه دینام: باز کردن - نصب مجدد، صفحه 11A-1 رجوع کنید).

نصب مجدد

I - مرحله پیش از نصب مجدد



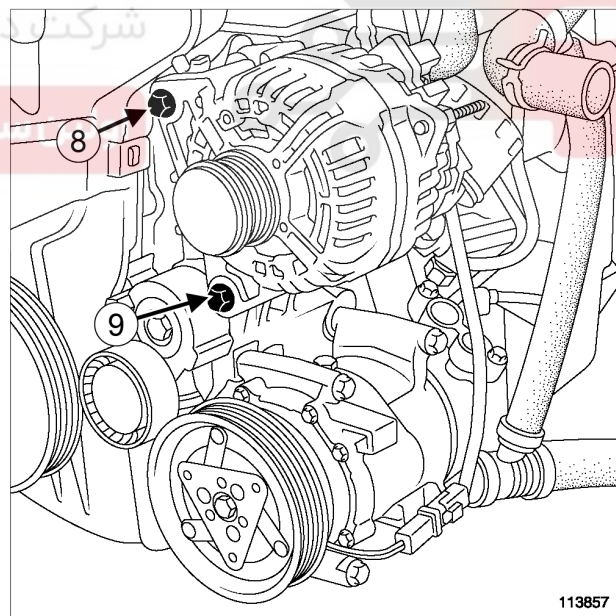
18987



108273

- اتصال‌های الکتریکی (4) را از دینام جدا کنید.
- پیچ (5) پایه نگهدارنده بر روی بلوک سیلندر را شل کنید.
- قطعات زیر را باز کنید:
 - پیچ (6) پایه نگهدارنده بر روی دینام،
 - قطعه تقویتی نگهدارنده دینام (7).

II - مرحله باز کردن قطعه مورد نظر



113857

- پیچ بالایی (8) دینام را باز کنید.
- پیچ پایینی (9) دینام را شل کنید.
- دینام و پیچ پایینی آنرا از خودرو باز کنید.

- برای نصب آسان‌تر، حلقه‌های (10) را به داخل فشار دهید.

II - مرحله نصب قطعه مورد نظر

- دینام را نصب کنید.
- پیچ‌های دینام را با گشتاور (21 N.m) محکم کنید.
- اجزاء زیر را مجدداً نصب کنید:
 - قطعه تقویتی نگهدارنده دینام،
 - پیچ قطعه تقویتی نگهدارنده دینام،
 - پیچ پایه نگهدارنده بر روی بلوک سیلندر.
- پیچ‌های قطعه تقویتی نگهدارنده دینام را با گشتاور (22 N.m) محکم کنید.

III - مرحله پایانی

- اتصالات زیر را وصل کنید:
 - اتصال‌های الکتریکی دینام،
 - لوله رابط سوخت رسانی بر روی ریل سوخت.
- اجزاء زیر را مجدداً نصب کنید:
 - تسمه دینام (به بخش 11A، قسمت بالا و جلوی موتور، تسمه دینام: باز کردن - نصب مجدد، صفحه 11A-1 رجوع کنید).

16A

استارت - مدار شارژ دینام: باز کردن - نصب مجدد

K4M، و فرمان معمولی، و تهویه مطبوع

- چرخ جلو سمت راست (به بخش چرخ: باز کردن - نصب مجدد رجوع نمایید) (MR 388، 35A، چرخ‌ها و لاستیک‌ها)،
- اتصال باتری را وصل کنید (به بخش باتری: باز کردن - نصب مجدد رجوع نمایید) (MR 388، 80A، باتری).

دیجیتال خودرو

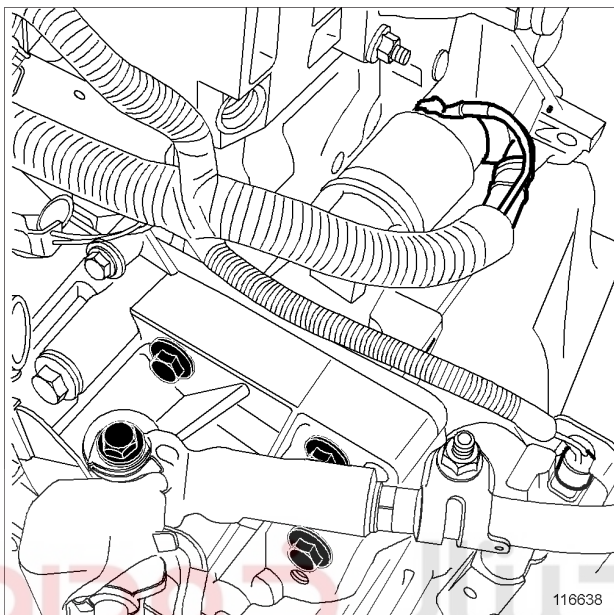
شرکت دیجیتال خودرو سامانه (مسئولیت محدود)

اولین سامانه دیجیتال تعمیرکاران خودرو در ایران



II - استارتر

K4M یا K7J یا K9K - K7M، و 790 یا 794



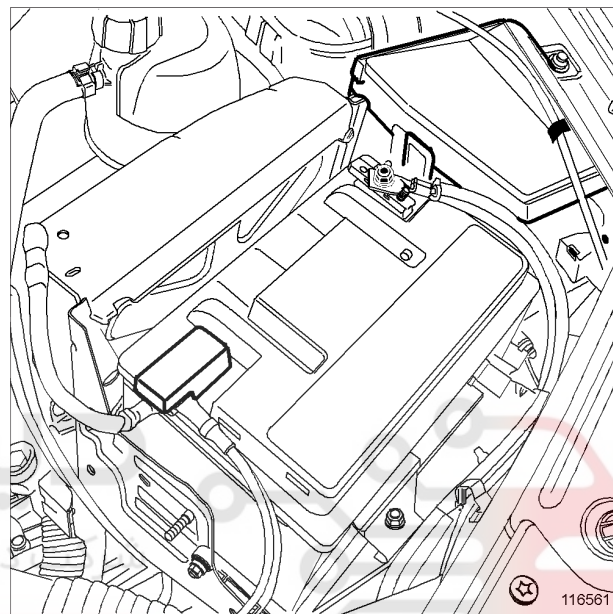
116638

استارتر در عقب موتور قرار گرفته است.

اجزاء تشکیل دهنده سیستم روشن کردن موتور عبارتند از:

- باتری،
- استارتر،
- سوئیچ استارت.

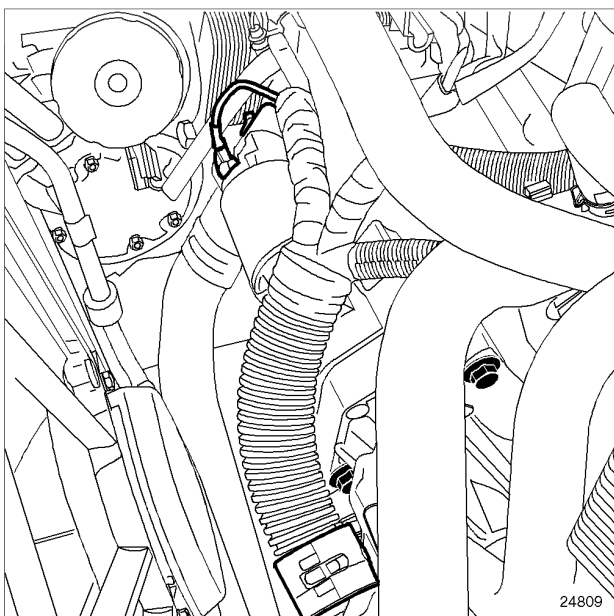
I - باتری



116561

باتری در محفظه موتور و کنار چراغ جلوی سمت چپ خودرو قرار گرفته است.

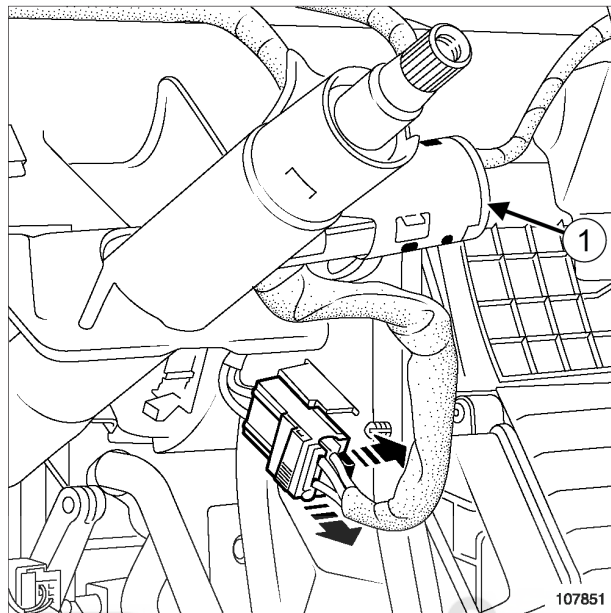
K9K، و 792 یا 796



24809

استارتر در جلوی موتور قرار گرفته است.

III - سوئیچ استارت



107851

سوئیچ استارت (1) در سمت راست ستون فرمان قرار گرفته است.

دیجیتال خودرو
شرکت دیجیتال خودرو سامانه (مسئولیت محدود)

اولین سامانه دیجیتال تعمیرکاران خودرو در ایران

استارت - مدار شارژ

سیستم روشن کردن موتور: مشخصات

I - باتری

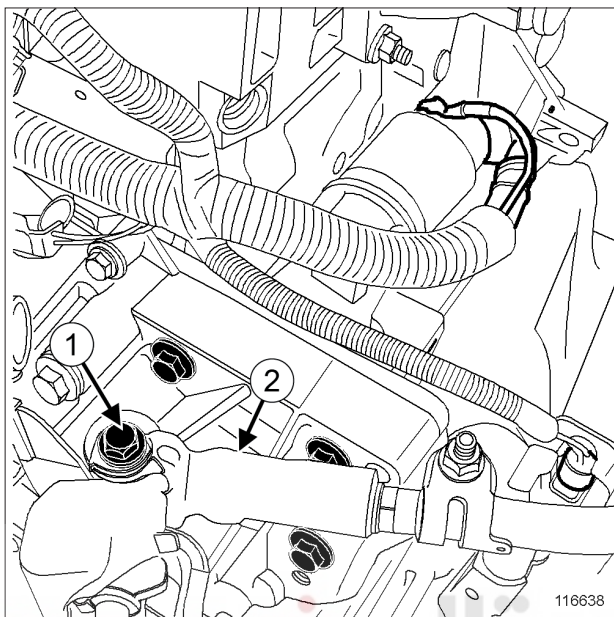
استارتر	موتور
MITSUBISHI M000T45171ZT	K7J K7M
VALEO 192502A	K4M

موتور	باتری	شدت جریان	توان
K9K	FREEDOM	510 آمپر	55 آمپر ساعت
	ROMBAT	640 آمپر	70 آمپر ساعت
	TUDOR	720 آمپر	70 آمپر ساعت
K7J K7M	ROMBAT	330 آمپر	40 آمپر ساعت
	TUDOR	330 آمپر	50 آمپر ساعت
	ROMBAT	420 آمپر	50 آمپر ساعت
	FREEDOM	420 آمپر	47 آمپر ساعت
	FREEDOM	510 آمپر	55 آمپر ساعت
	ROMBAT	540 آمپر	60 آمپر ساعت
	TUDOR	600 آمپر	60 آمپر ساعت
	ROMBAT	640 آمپر	70 آمپر ساعت
	TUDOR	720 آمپر	70 آمپر ساعت
	ROMBAT	330 آمپر	40 آمپر ساعت
	TUDOR	330 آمپر	40 آمپر ساعت
	ROMBAT	420 آمپر	50 آمپر ساعت
K4M	FREEDOM	420 آمپر	47 آمپر ساعت
	FREEDOM	510 آمپر	55 آمپر ساعت
	ROMBAT	540 آمپر	60 آمپر ساعت
	TUDOR	600 آمپر	60 آمپر ساعت
	ROMBAT	640 آمپر	70 آمپر ساعت
	TUDOR	720 آمپر	70 آمپر ساعت

II - استارتر

استارتر	موتور
MITSUBISHI M000T91581	K9K 790 K9K 794
MITSUBISHI M000T87881	K9K 792 K9K 796

JH3



116638

- گردگیر اهرم جعبه دنده را بردارید.
- قطعات زیر را باز کنید:
- پیچ (1) میله کنترل جعبه دنده،
- میله کنترل (2) روی جعبه دنده.
- اولین سامانه دیجیتال تعمیرکاران خودرو در ایران

تذکر:

میله کنترل با یک عدد فاصله انداز نصب شده است، هنگام باز کردن پیچ، آنرا گم نکنید.

گشتاور محکم کردن

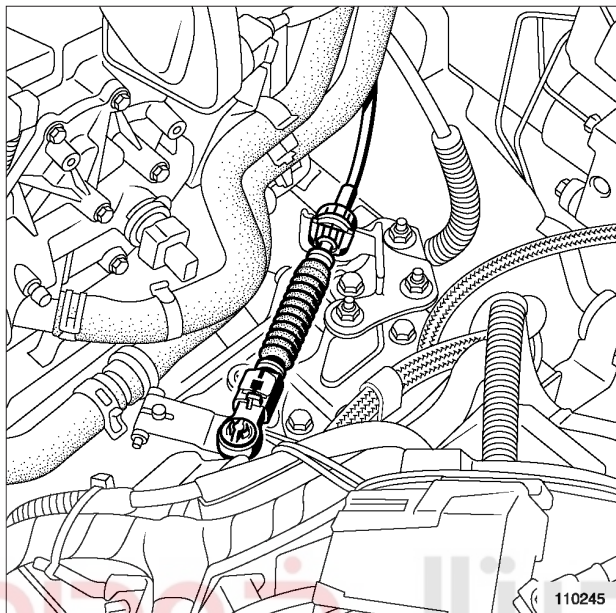
44 N.m	پیچ استارتر
8 N.m	مهره سیم تغذیه استارتر
5 N.m	مهره سیم تغذیه سیم پیچ استارتر
27,5 N.m	پیچ میله کنترل جعبه دنده

باز کردن

I - مرحله پیش از باز کردن

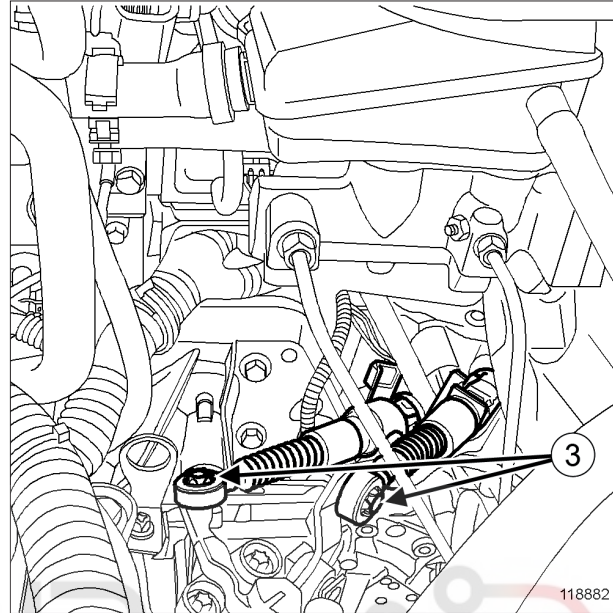
- خودرو را روی جک بالا بردن دو ستون قرار دهید (به بخش خودرو: بکسل کردن و بالا بردن مراجعه کنید) (MR 388، 02A، وسایل بالا بردن خودرو).
- اتصال باتری را جدا کنید (به بخش باتری: باز کردن - نصب مجدد مراجعه کنید) (MR 388، 80A، باتری).
- تشدید کننده هوا (رزونانس) را باز کنید (به بخش 12A، مخلوط سوخت و هوا، تشدید کننده هوا (رزونانس): باز کردن - نصب مجدد، صفحه 5-12A مراجعه نمایید).

DP0

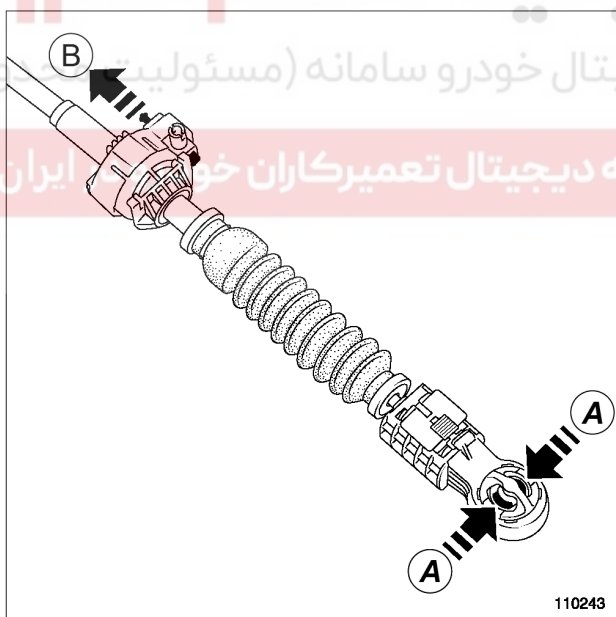


110245

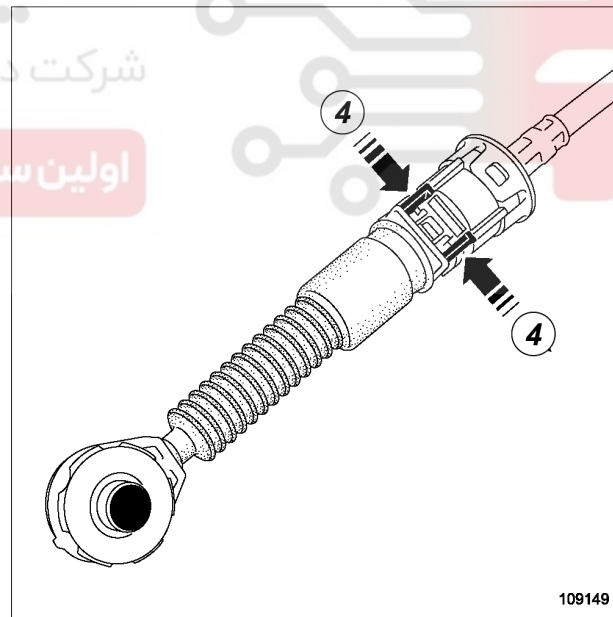
JR5



118882



110243



109149

□ قطعات زیر را باز کنید:

- قسمت ابتدایی کابل کنترل سرعت روی اتصال مفصلی سوئیچ چند منظوره با فشار بر روی محل (A).
- نگهدارنده روکش کابل کنترل سرعت از پایه نگهدارنده سوئیچ چند منظوره با کشیدن قفل در محل (B).

□ گیره نگهدارنده قطعات زیر را جدا کنید:

- کابل های کنترل سرعت روی جعبه دنده در محل (3) به کمک یک عدد پیچ گوشتی،
- نگهدارنده های روکش کابل های کنترل روی جعبه دنده با فشار دادن نقاط (4).

III - مرحله پایانی

JH3

- قطعات زیر را مجدداً نصب کنید:
- میله کنترل برروی جعبه دنده،
- پیچ میله کنترل جعبه دنده.
- پیچ نصب میله کنترل جعبه دنده را با گشتاور (27,5 N.m) محکم کنید.
- گردگیر اهرم جعبه دنده را در محل خود قرار دهید.

JR5

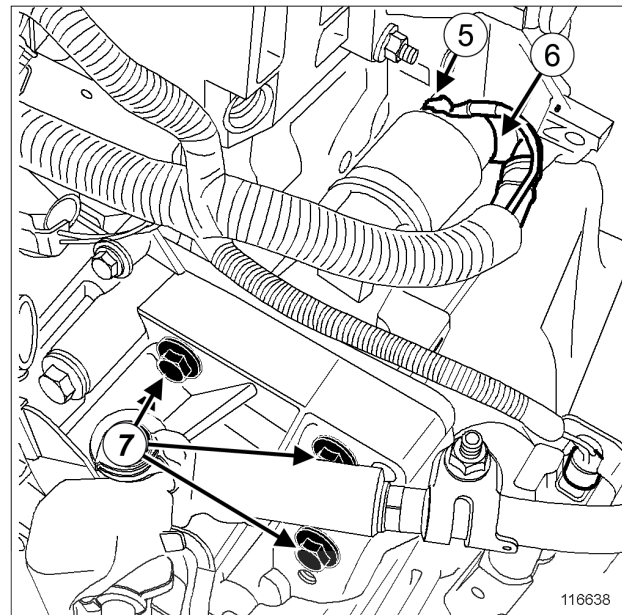
- قطعات زیر را وصل کنید:
- نگهدارنده روکش کابل های کنترل دنده روی جعبه دنده،
- کابل های کنترل سرعت روی جعبه دنده.

DP0

- قطعات زیر را مجدداً نصب کنید:
- کابل کنترل جعبه دنده اتوماتیک برروی نگهدارنده سیم،
- قسمت انتهایی کابل کنترل جعبه دنده اتوماتیک روی اتصال مفصلی سوئیچ چند منظوره.

- تشدید کننده هوا (رزونانس) را نصب کنید (به بخش 12A، مخلوط سوخت و هوا، تشدید کننده هوا (رزونانس): باز کردن - نصب مجدد، صفحه 5-12A مراجعه نمایید).
- اتصال باتری را وصل کنید (به بخش باتری: باز کردن - نصب مجدد مراجعه کنید) (80A، MR 388، باتری).

II - مرحله باز کردن قطعه مورد نظر



116638

- قطعات زیر را باز کنید:
- مهره (5) سیم تغذیه سیم پیچ استارتر،
- مهره (6) سیم تغذیه استارتر،
- پیچ های (7) استارتر،
- استارتر از طریق قسمت زیر خودرو.

نصب مجدد

I - مرحله پیش از نصب مجدد

- از وجود بین راهنما اطمینان حاصل کنید.

II - مرحله نصب قطعه مورد نظر

- قطعات زیر را مجدداً نصب کنید:
- استارتر از طریق قسمت زیر خودرو،
- پیچ های استارتر.
- پیچ های استارتر را با گشتاور (44 N.m) محکم کنید.
- قطعات زیر را مجدداً نصب کنید:
- سیم های تغذیه استارتر،
- مهره سیم تغذیه استارتر،
- مهره سیم تغذیه سیم پیچ استارتر.
- پیچ ها و مهره ها را با گشتاورهای زیر محکم کنید:
- مهره سیم تغذیه استارتر (8 N.m)،
- مهره سیم تغذیه سیم پیچ استارتر (5 N.m).

17A

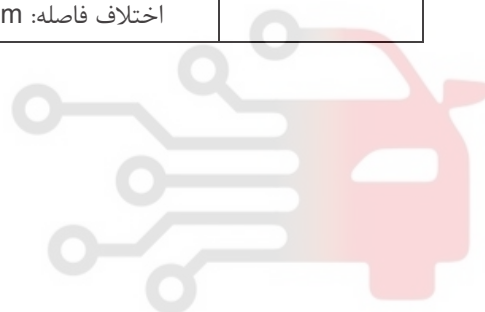
جرقه
جرقه: مشخصات

نوع شمع	مارک	نوع موتور
RFC58LZ2E	EYQUEM	K7J K7M K4M
سرپیچ تخت با واشر اختلاف فاصله: $0,9 \pm 0,1$ mm		
RC87YCL	CHAMPION	
RFN58LZ	EYQUEM	
سرپیچ تخت با واشر اختلاف فاصله: $0,95 \pm 0,05$ mm		
BKR6ESZ-10	NGK	
سرپیچ تخت با واشر اختلاف فاصله: $1 \pm 0,1$ mm		D4D
LZKAR7A	NGK	
سرپیچ تخت با واشر اختلاف فاصله: $0,9 \pm 0,1$ mm		

دیجیتال خودرو

شرکت دیجیتال خودرو سامانه (مسئولیت محدود)

اولین سامانه دیجیتال تعمیرکاران خودرو در ایران



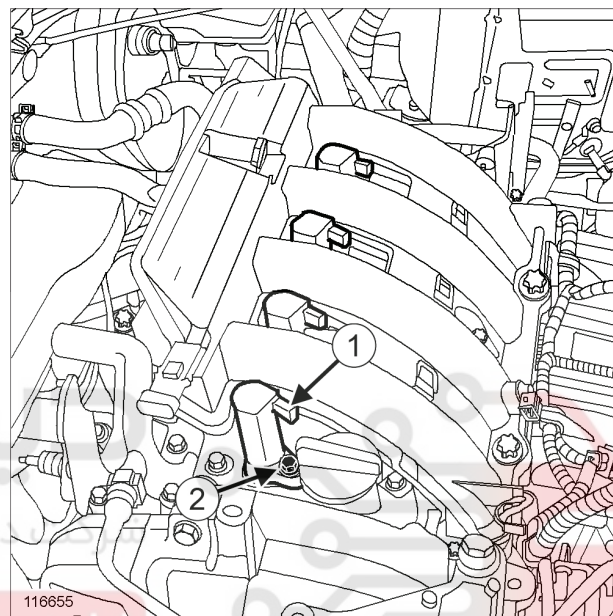
گشتاور محکم کردن

15 N.m

پیچ نصب کویل‌ها

باز کردن

مرحله باز کردن قطعه مورد نظر


 اتصالات الکتریکی (1) کویل‌ها را جدا کنید.

 قطعات زیر را باز کنید:

- پیچ‌های نصب (2) کویل‌ها،

- کویل‌ها.

نصب مجدد

I - مرحله پیش از نصب مجدد



106443

106443

□ اتصال‌های الکتریکی کویل‌ها را وصل کنید.

□ هنگام نصب دسته سیم جرقه، الزاماً یک نوار از ماده **FLUOSTAR 2L** به قطر ۲ میلی‌متر بر روی قسمت داخلی درپوش‌های ولتاژ بالا طرف شمع‌ها و کویل قرار دهید (به بخش خودرو: مواد مصرفی لازم برای تعمیرات رجوع کنید) (MR 388، 04B، مواد مصرفی).

□ در صورت لزوم واشرهای حلقه‌ای سیم پیچ را تعویض کنید.

II - مرحله نصب قطعه مورد نظر

□ اجزاء زیر را مجدداً نصب کنید:

- کویل‌ها،

- پیچ‌های کویل‌ها.

□ پیچ‌های نصب کویل‌های جرقه را با گشتاور (15 N.m) محکم کنید.

ابزار مخصوص مورد نیاز

Ele. 1382
 جعبه آچار شمع ۱۶ و ۲۱ میلی‌متر با
 گشتاور 1,75 و 28 N.m + آداپتور
 مربع 9-9,52 برای آچار Ele. 1086

گشتاور محکم کردن 

شمع‌ها 25 تا 30 N.m

باز کردن

I - مرحله پیش از باز کردن

- اتصال باتری را جدا کنید (به بخش باتری: باز کردن - نصب مجدد مراجعه کنید) (MR 388، 80A، باتری).
- کویل‌ها را باز کنید (به بخش 17A، جرقه، کویل‌ها: باز کردن - نصب مجدد، صفحه 17A-2 مراجعه نمایید).

II - مرحله باز کردن قطعه مورد نظر

توجه

هنگام انجام عملیات مواظب باشید که هیچ گونه آلودگی وارد سیلندر نشود.

شمع‌ها را با ابزار (Ele. 1382) باز کنید.

III - مرحله نصب مجدد قطعه مورد نظر

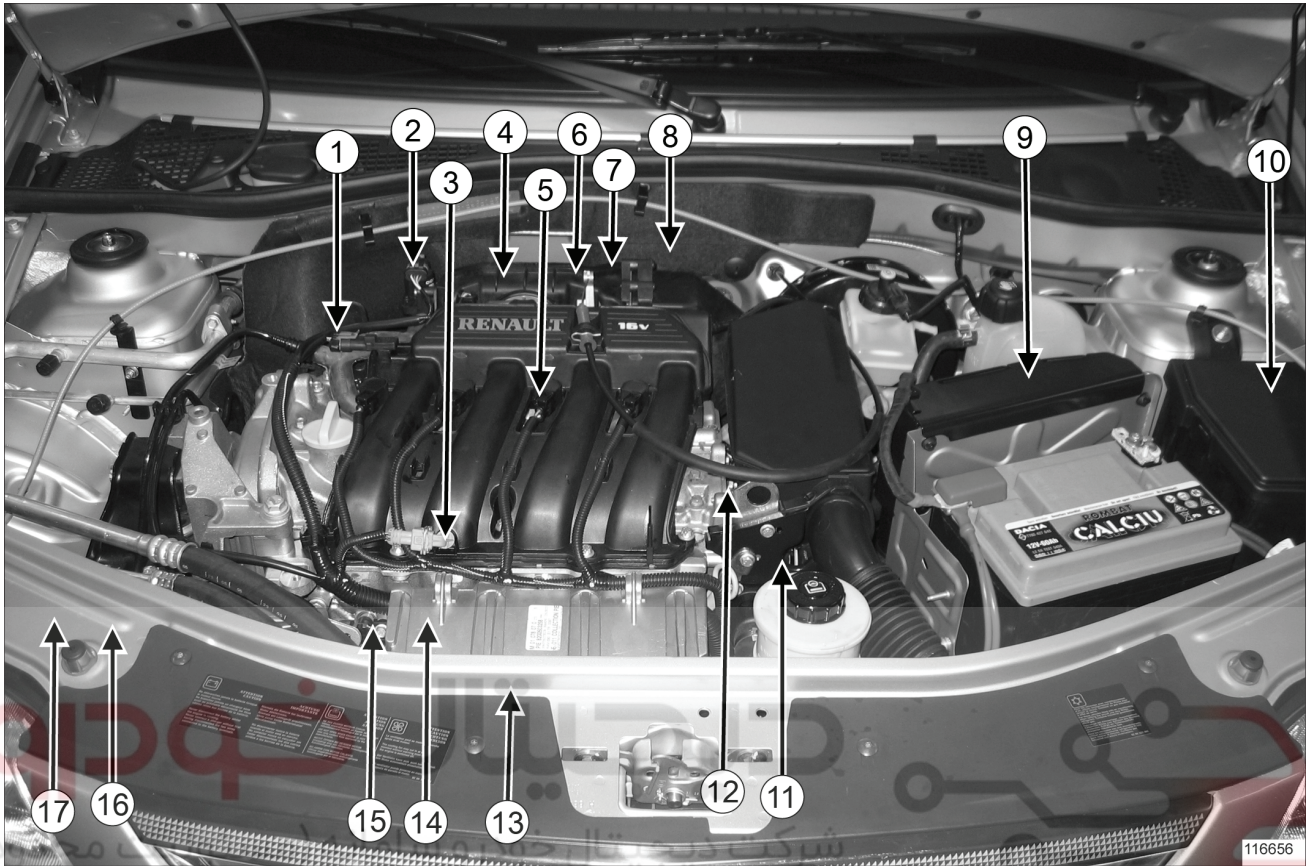
- شمع‌ها را با ابزار (Ele. 1382) نصب کنید.
- شمع‌ها را با گشتاور (25 تا 30 N.m) محکم کنید.

تذکر:

آچار مورد استفاده، آچاری با گشتاور محدود می‌باشد که دسته آن خاکستری رنگ است.

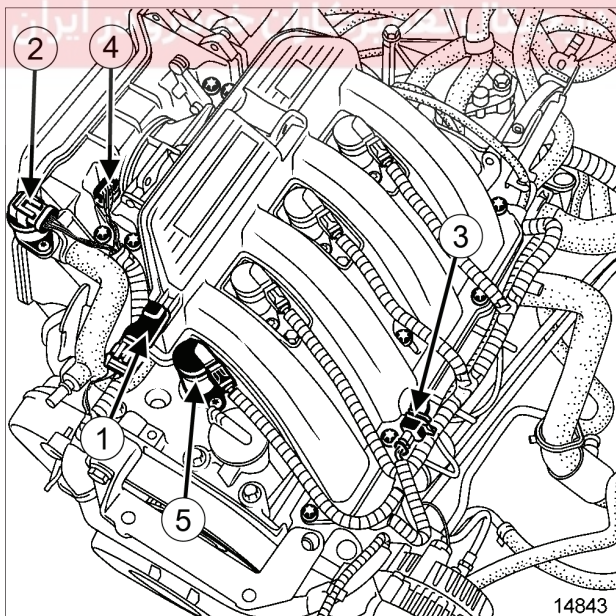
IV - مرحله پایانی

- کویل‌ها را نصب کنید (به بخش 17A، جرقه، کویل‌ها: باز کردن - نصب مجدد، صفحه 17A-2 مراجعه نمایید).
- اتصال باتری را وصل کنید (به بخش باتری: باز کردن - نصب مجدد رجوع نمایید) (MR 388، 80A، باتری).



116656

116656

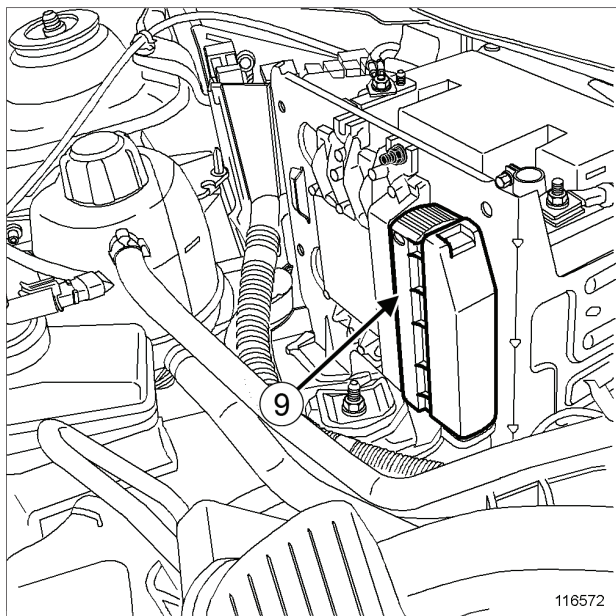


14843

14843

- (1) حسگر فشار هوا
- (2) استپر موتور کارکرد در دور آرام
- (3) حسگر دمای هوا

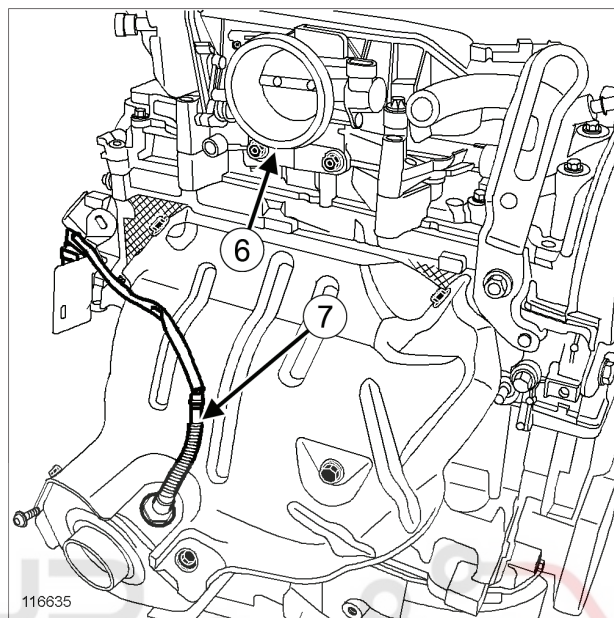
- (1) حسگر فشار هوا
- (2) استپر موتور کارکرد در دور آرام
- (3) حسگر دمای هوا
- (4) پتانسیومتر موقعیت دریچه گاز
- (5) کوئل
- (6) دریچه گاز
- (7) سنسور اکسیژن اولیه
- (8) سنسور اکسیژن ثانویه
- (9) واحد کنترل الکترونیکی موتور
- (10) جعبه رله‌ها
- (11) حسگر موقعیت و دور موتور
- (12) حسگر دمای سیال خنک کننده
- (13) حسگر ضربه موتور
- (14) انژکتورها
- (15) ریل سوخت رسانی
- (16) شیر برقی بازیافت بخارات بنزین
- (17) جذب کننده بخارات بنزین



116572

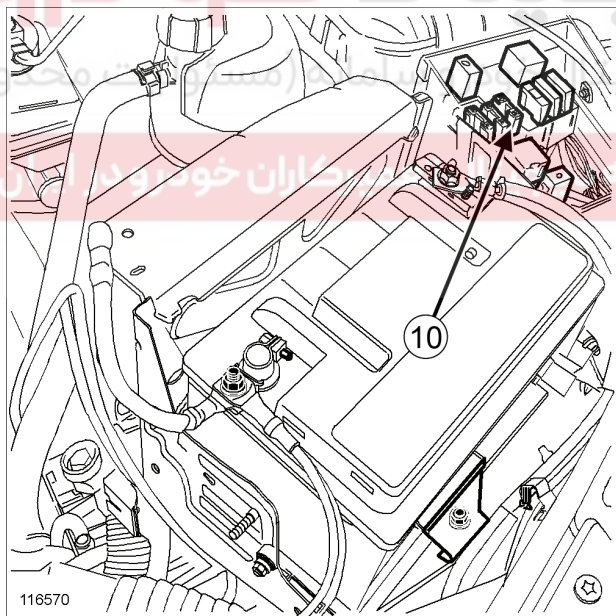
(9) واحد کنترل الکترونیکی موتور

- (4) پتانسیومتر موقعیت دریچه گاز
- (5) کوئل



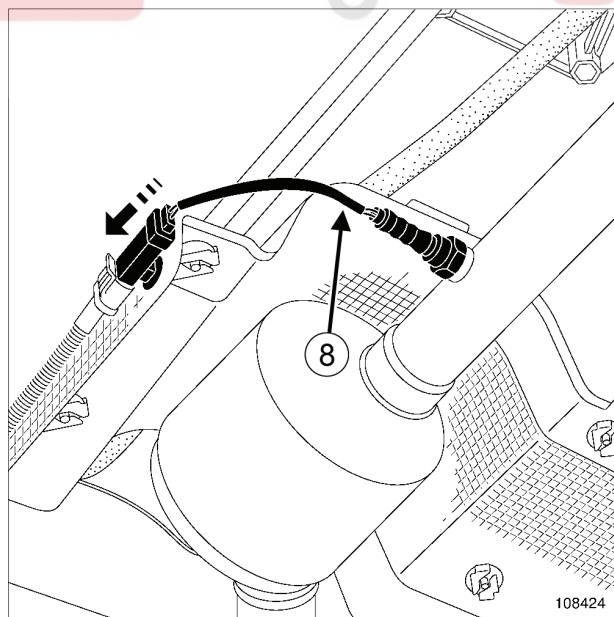
116635

- (6) دریچه گاز
- (7) سنسور اکسیژن اولیه



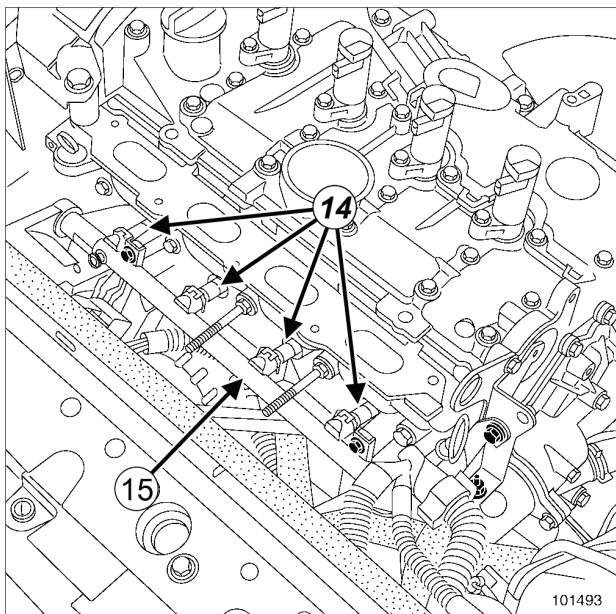
116570

(10) جعبه رلهها

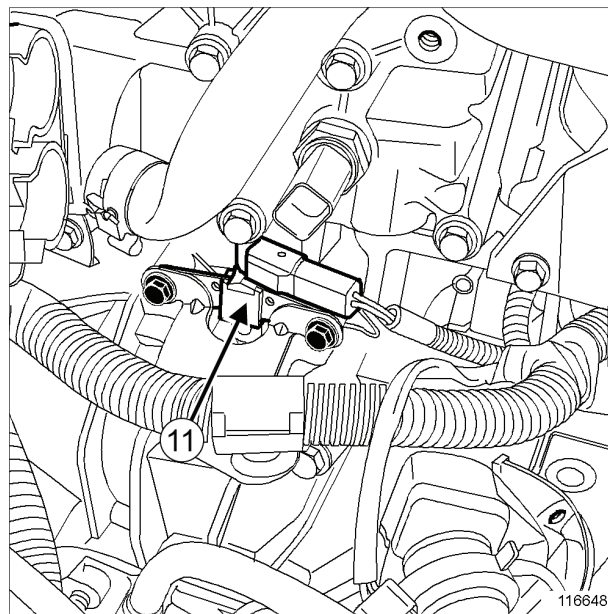


108424

(8) سنسور اکسیژن ثانویه



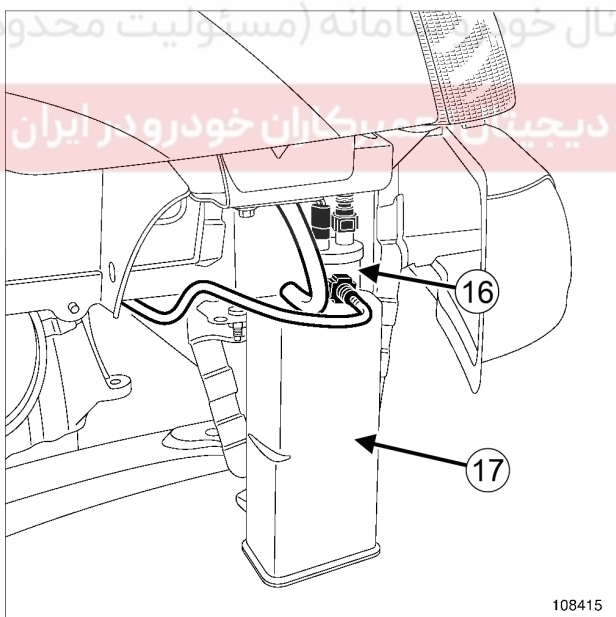
101493



116648

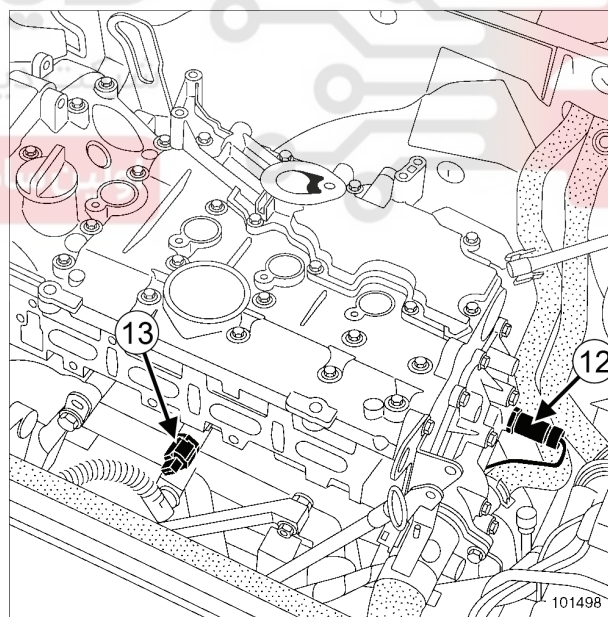
(14) انژکتورها
(15) ریل سوخت رسانی

(11) حسگر موقعیت و دور موتور



108415

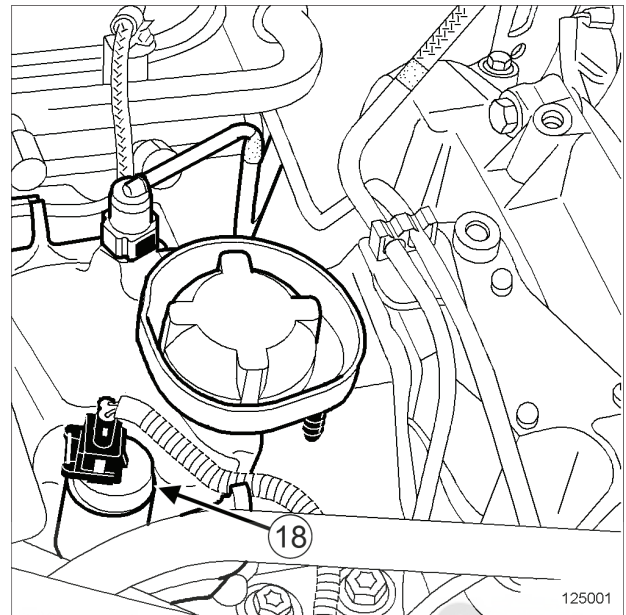
(16) شیر برقی بازیافت بخارات بنزین
(17) جذب کننده بخارات بنزین



101498

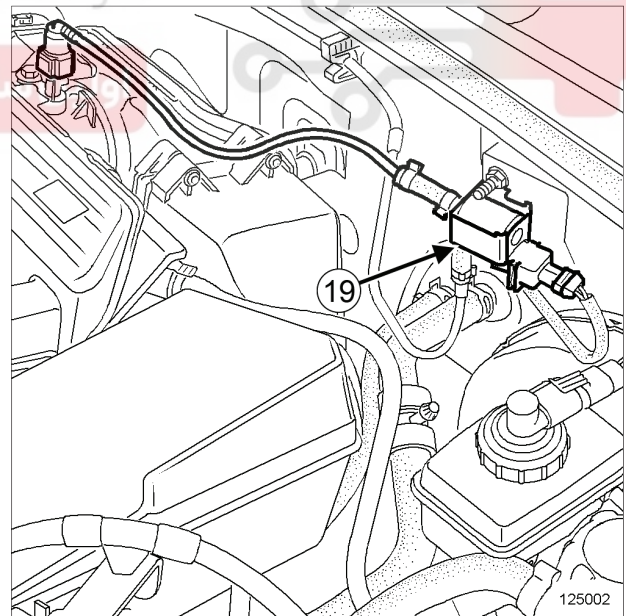
(12) حسگر دمای سیال خنک کننده
(13) حسگر ضربه موتور

L90، و K4M، و 694



125001

(18) پمپ بنزین مدار اضافی سوخت



125002

(19) شیر برقی سوخت رسانی بنزین

دیجیتال خودرو
شرکت دیجیتال خودرو سامانه (مسئولیت محدود)

سامانه دیجیتال تعمیرکاران خودرو در ایران

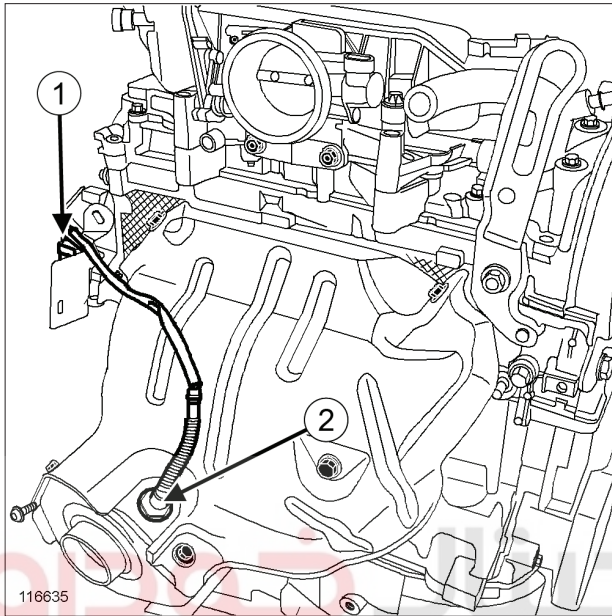
17B

سیستم سوخت رسانی بنزین سنسور اکسیژن: باز کردن - نصب مجدد

K4M

II - مرحله باز کردن قطعه مورد نظر

۱ - سنسور اکسیژن اولیه



116635

116636

- اتصال الکتریکی (1) سنسور اکسیژن اولیه را جدا کنید.
- دسته سیم سنسور اکسیژن اولیه را جدا کنید.

- سنسور اکسیژن اولیه (2) را به کمک ابزار (Mot. 1495) باز کنید.

ابزار مخصوص مورد نیاز

Mot. 1495	بین راهنمای ۲۲ میلیمتر برای باز کردن - نصب مجدد سنسور اکسیژن - ابزار اتصال مربع شکل ۱/۲ اینچ و آچار آلن ۲۴ میلیمتر.
------------------	---

گشتاور محکم کردن

سنسور اکسیژن اولیه	45 N.m
سنسور اکسیژن ثانویه	45 N.m

توجه

بر روی اتصالات الکتریکی واحد کنترل الکترونیکی موتور و سنسورهای اکسیژن و نیز بدنه سنسورهای اکسیژن، از مواد بهبود دهنده وضعیت اتصال الکتریکی استفاده نکنید. عدم رعایت این دستورالعمل باعث از کار افتادن سنسور اکسیژن و عدم رعایت استانداردهای ضد آلاینده می شود.

توجه

در صورت وجود زنگ زدگی بر روی اتصالات، سیم کشی را تعمیر کنید (به بخش سیم کشی: احتیاطهای لازم برای انجام تعمیرات رجوع کنید) (اطلاعیه فنی 6015A, 88A, سیم کشی).

باز کردن

I - مرحله پیش از باز کردن

۱ - سنسور اکسیژن اولیه

- قطعات زیر را باز کنید:

- تشدید کننده هوا (رزونانس) (به بخش 12A، مخلوط سوخت و هوا، تشدید کننده هوا (رزونانس): باز کردن - نصب مجدد، صفحه 5-12A مراجعه نمایید)،

- محفظه فیلتر هوا (به بخش 12A، مخلوط سوخت و هوا، محفظه فیلتر هوا: باز کردن - نصب مجدد، صفحه 10-12A مراجعه کنید).

۲ - سنسور اکسیژن ثانویه

- خودرو را روی جک بالا بردن دو ستون قرار دهید (به بخش خودرو: بکسل کردن و بالا بردن مراجعه کنید) (MR 388، 02A، وسایل بالا بردن خودرو).

II - مرحله پایانی

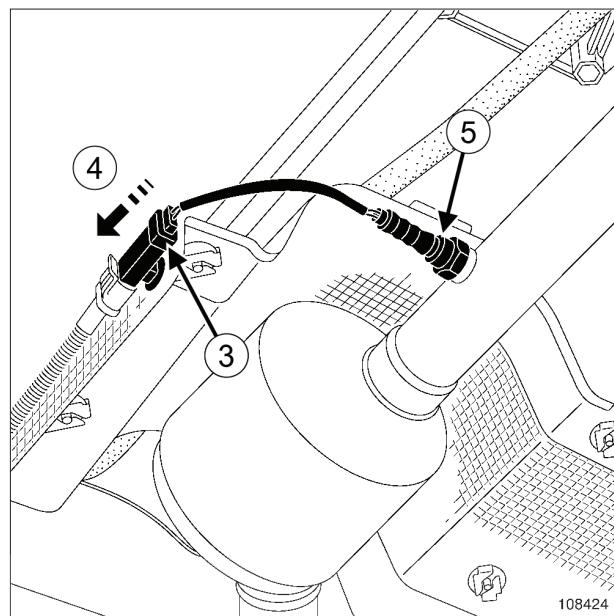
سنسور اکسیژن اولیه

□ قطعات زیر را مجدداً نصب کنید:

- محفظه فیلتر هوا (به بخش 12A، مخلوط سوخت و هوا، محفظه فیلتر هوا: باز کردن - نصب مجدد، صفحه 12A-10 مراجعه نمایید)،

- تشدید کننده هوا (رزونانس) (به بخش 12A، مخلوط سوخت و هوا، تشدید کننده هوا (رونانس): باز کردن - نصب مجدد، صفحه 12A-5 مراجعه نمایید).

۲ - سنسور اکسیژن ثانویه



108424

□ اتصال الکتریکی (3) سنسور اکسیژن ثانویه را با حرکت دادن آن در جهت پیکان راهنمای (4) از پایه نگهدارنده خود باز کنید.

□ اتصال الکتریکی سنسور اکسیژن ثانویه را جدا کنید.

□ سنسور اکسیژن ثانویه (5) را به کمک ابزار (Mot. 1495) باز کنید.

نصب مجدد

I - مرحله نصب قطعه مورد نظر

۱ - سنسور اکسیژن اولیه

□ سنسور اکسیژن اولیه را نصب کنید.

□ سنسور اکسیژن اولیه را با گشتاور (45 N.m) به کمک ابزار (Mot. 1495) محکم کنید.

□ دسته سیم سنسور اکسیژن اولیه را نصب کنید.

□ اتصال الکتریکی سنسور اکسیژن اولیه را وصل کنید.

۲ - سنسور اکسیژن ثانویه

□ سنسور اکسیژن ثانویه را نصب کنید.

□ سنسور اکسیژن ثانویه را با گشتاور (45 N.m) به کمک ابزار (Mot. 1495) محکم کنید.

□ اتصال الکتریکی سنسور اکسیژن ثانویه را وصل کنید.

□ اتصال الکتریکی سنسور اکسیژن ثانویه را در پایه نگهدارنده آن نصب کنید.

نصب مجدد

I - مرحله نصب قطعه مورد نظر

- حسگر موقعیت و دور موتور را نصب کنید.
- پایه نصب دسته سیم موتور را در محل خود قرار دهید.
- دو پیچ حسگر موقعیت و دور موتور را نصب کنید.
- پیچ‌های نصب حسگر موقعیت و دور موتور را با گشتاور (8 N.m) محکم کنید.

II - مرحله پایانی

- تشدید کننده هوا (رزونانس) را نصب کنید (به بخش 12A، مخلوط سوخت و هوا، تشدید کننده هوا (رزونانس): باز کردن - نصب مجدد، صفحه 12A-5 مراجعه نمایید).
- اتصال باتری را وصل کنید (به بخش باتری: باز کردن - نصب مجدد رجوع نمایید) (MR 388، 80A، باتری).

III - در صورت تعویض حسگر موقعیت و دور موتور

- شاخص فلاپویل را برنامه ریزی کنید:
- دور موتور را با برداشتن پا از روی پدال و قطع سوخت رسانی در دنده‌های دو، سه، چهار یا پنج، در مدت حداقل ۲ ثانیه بین 3500 تا 3000 دور در دقیقه کاهش دهید.
- دور موتور را با برداشتن پا از روی پدال و قطع سوخت رسانی در دنده‌های دو، سه، چهار یا پنج، در مدت حداقل ۳ ثانیه بین 2400 تا 2000 دور در دقیقه کاهش دهید.
- به کمک ابزار عیب‌یابی بررسی کنید که برنامه ریزی به درستی انجام شده باشد، وضعیت ET060 "فلاپویل در حال چرخش".
- کدهای خطا را بر روی ابزار عیب‌یابی بخوانید.
- در صورت لزوم تعمیرات را انجام دهید.
- کدهای خطا را پاک کنید.
- از عملکرد صحیح خودرو اطمینان حاصل کنید.

تجهیزات مورد نیاز

ابزار عیب‌یابی

گشتاور محکم کردن

8 N.m

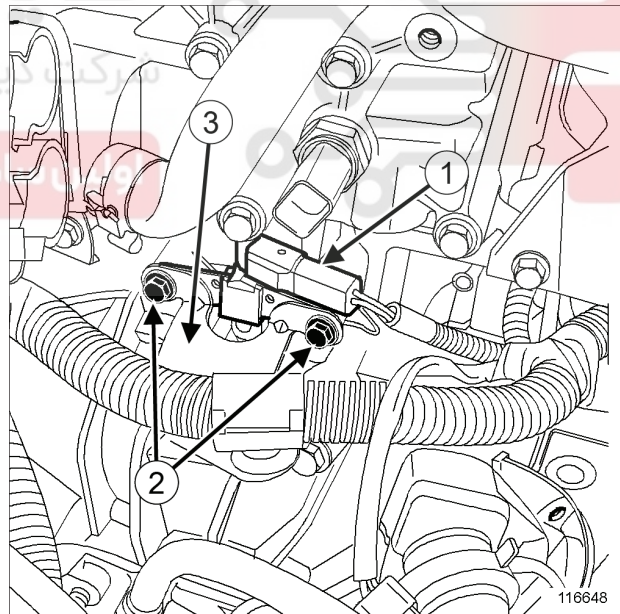
پیچ نصب حسگر موقعیت و دور موتور

باز کردن

I - مرحله پیش از باز کردن

- اتصال باتری را جدا کنید (به بخش باتری: باز کردن - نصب مجدد مراجعه کنید) (MR 388، 80A، باتری).
- تشدید کننده هوا (رزونانس) را باز کنید (به بخش 12A، مخلوط سوخت و هوا، تشدید کننده هوا (رزونانس): باز کردن - نصب مجدد، صفحه 12A-5 مراجعه نمایید).

II - مرحله باز کردن قطعه مورد نظر



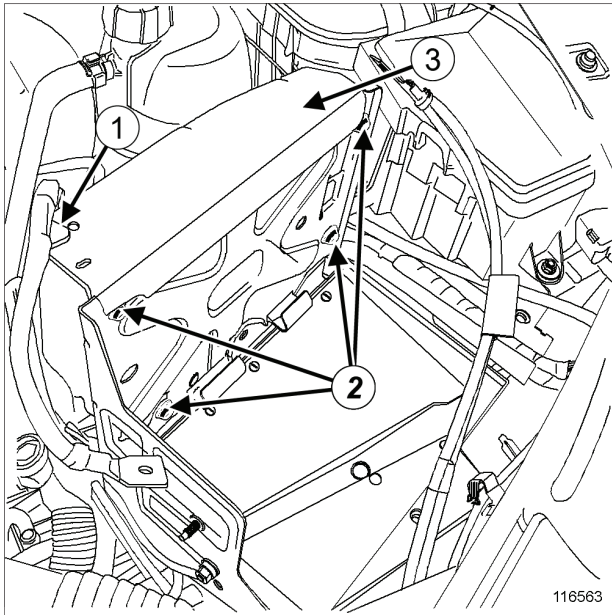
116648

- اتصال الکتریکی (1) حسگر موقعیت و دور موتور را جدا کنید.
- دو پیچ نصب (2) حسگر موقعیت و دور موتور را باز کنید.
- پایه نصب (3) دسته سیم موتور را کنار بزنید.
- حسگر موقعیت و دور موتور را باز کنید.

سیستم سوخت رسانی بنزین

واحد کنترل الکترونیکی موتور: باز کردن - نصب مجدد

K7M یا K7J یا K4M یا D4D



116563

- دسته سیم الکتریکی را در محل (1) از قطب مثبت جدا کنید.
- قطعات زیر را باز کنید (در صورتی که خودرو به آنها مجهز است):
- پیچ‌های (2) محافظ واحد کنترل الکترونیکی موتور،
- محافظ (3) واحد کنترل الکترونیکی موتور.

تجهیزات مورد نیاز

ابزار عیب یابی

گشتاور محکم کردن

8 N.m مهره‌های واحد کنترل الکترونیکی موتور

8 N.m پیچ نصب محافظ واحد کنترل الکترونیکی موتور

توجه

بر روی اتصال‌های الکتریکی واحد کنترل الکترونیکی موتور و سنسور اکسیژن و نیز بدنه سنسورهای اکسیژن، از مواد بهبود دهنده وضعیت اتصال الکتریکی استفاده نکنید.

عدم رعایت این دستورالعمل باعث از کار افتادن سنسور اکسیژن و عدم رعایت استانداردهای ضد آلاینده می‌شود.

توجه

در صورت وجود زنگ زدگی بر روی اتصالات، سیم کشی را تعمیر کنید (به بخش سیم‌کشی: احتیاط‌های لازم برای تعمیرات رجوع کنید) (اطلاعیه فنی 6015A، 88A، سیم‌کشی).

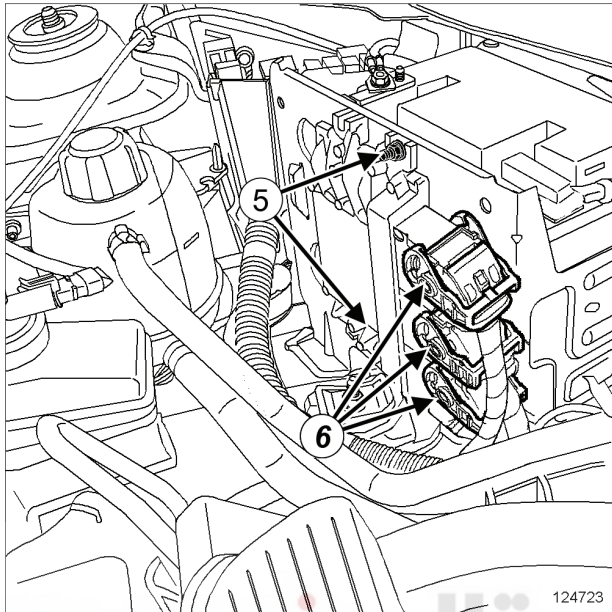
باز کردن

۱ - مرحله پیش از باز کردن

- اتصال باتری را جدا کنید (به بخش باتری: باز کردن - نصب مجدد مراجعه نمایید) (80A، باتری).
- باتری را باز کنید (در صورتی که خودرو به محافظ واحد کنترل الکترونیکی موتور مجهز است) (به بخش باتری: باز کردن - نصب مجدد مراجعه نمایید) (80A، باتری).

D4D یا K4M یا K7J یا K7M

D4D

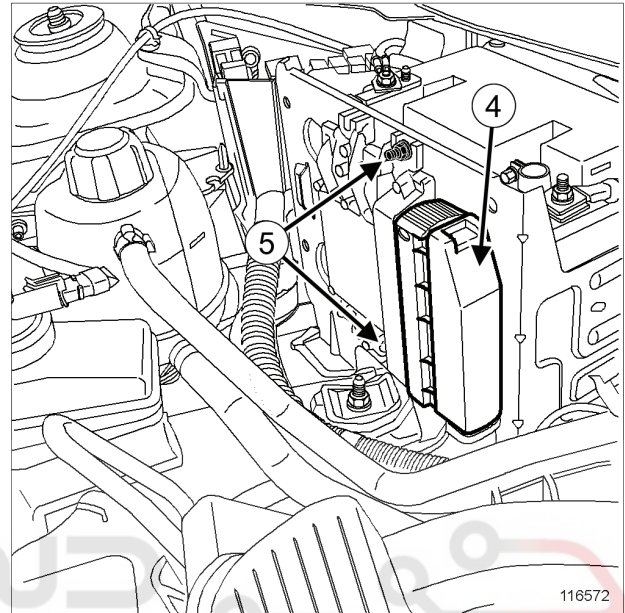


124723

□ سه اتصال الکتریکی (6) واحد کنترل الکترونیکی موتور را باز کنید.

II - مرحله باز کردن قطعه مورد نظر

K7M یا K7J یا K4M



116572

□ اتصال الکتریکی (4) واحد کنترل الکترونیکی موتور را باز کنید.

اولین سامانه دیجیتال خودرو سامانه (مسئولیت محدود)

اولین سامانه دیجیتال خودرو: رکاران خودرو در ایران

- قطعات زیر را باز کنید: رکاران خودرو در ایران
- مهره‌های (5) واحد کنترل الکترونیکی موتور،
- واحد کنترل الکترونیکی موتور.

نصب مجدد

I - مرحله نصب قطعه مورد نظر

- اجزاء زیر را مجدداً نصب کنید:
- واحد کنترل الکترونیکی بر روی پیچ‌های آن،
- مهره‌های واحد کنترل الکترونیکی موتور.
- مهره‌های واحد کنترل الکترونیکی موتور را با گشتاور (8 N.m) محکم کنید.

K7M یا K7J یا K4M

□ اتصال الکتریکی واحد کنترل الکترونیکی موتور را وصل کنید.

D4D

- ☐ سه اتصال الکتریکی واحد کنترل الکترونیکی موتور را وصل کنید.

II - مرحله پایانی

- ☐ اجزاء زیر را مجدداً نصب کنید:
- محافظ واحد کنترل الکترونیکی موتور،
- پیچ‌های محافظ واحد کنترل الکترونیکی موتور.
- ☐ پیچ‌های محافظ واحد کنترل الکترونیکی موتور را با گشتاور (8 N.m) محکم کنید.
- ☐ دسته سیم الکتریکی را روی قطب مثبت نصب کنید.
- ☐ باتری را مجدداً نصب کنید (به بخش باتری: باز کردن - نصب مجدد مراجعه نمایید) (80A، باتری).

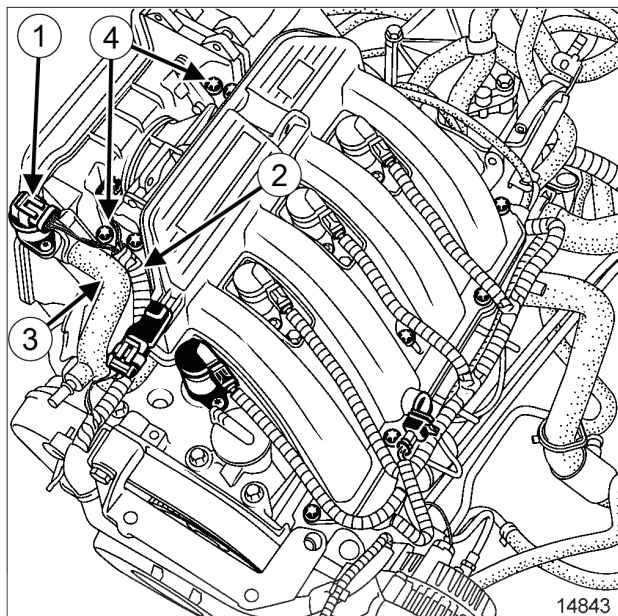
III - در صورت تعویض واحد کنترل الکترونیکی موتور

- ☐ واحد کنترل الکترونیکی که به صورت قطعه یدکی تحویل داده می‌شود آماده به کار نیست (در واقع "خالی و بدون برنامه است").
- ☐ بعد از تعویض واحد کنترل الکترونیکی موتور، باید آنرا به کمک ابزار عیب یابی برنامه ریزی کنید (به اطلاعیه فنی 9869A، روش برنامه ریزی - برنامه ریزی مجدد واحد کنترل الکترونیکی مراجعه نمایید).
- ☐ پیکربندی و یا برنامه ریزی‌های لازم را انجام دهید (به بخش عیب یابی - تعویض قطعات مراجعه کنید) (17B، سیستم سوخت رسانی بنزین).

17B

سیستم سوخت رسانی بنزین پتانسیومتر دریچه گاز: باز کردن - نصب مجدد

K4M



14843

ابزار مخصوص مورد نیاز

پیچ گوشتی تورک متر با قابلیت تنظیم متغیر. **Mot. 1608**

گشتاور محکم کردن

پیچ های نصب پتانسیومتر دریچه گاز **2,4 N.m**

پیچ نصب محفظه فیلتر هوا **9 N.m**

باز کردن

I - مرحله پیش از باز کردن

اتصال باتری را جدا کنید (به بخش باتری: باز کردن - نصب مجدد مراجعه کنید) (MR 388، 80A، باتری).

تشدید کننده هوا (رزونانس) را باز کنید (به بخش 12A، مخلوط سوخت و هوا، تشدید کننده هوا (رزونانس): باز کردن - نصب مجدد، صفحه 5-12A مراجعه کنید).

قطعات زیر را جدا کنید:

- اتصال الکتریکی (1) استپر موتور در حالت دور آرام،

- اتصال الکتریکی (2) پتانسیومتر دریچه گاز،

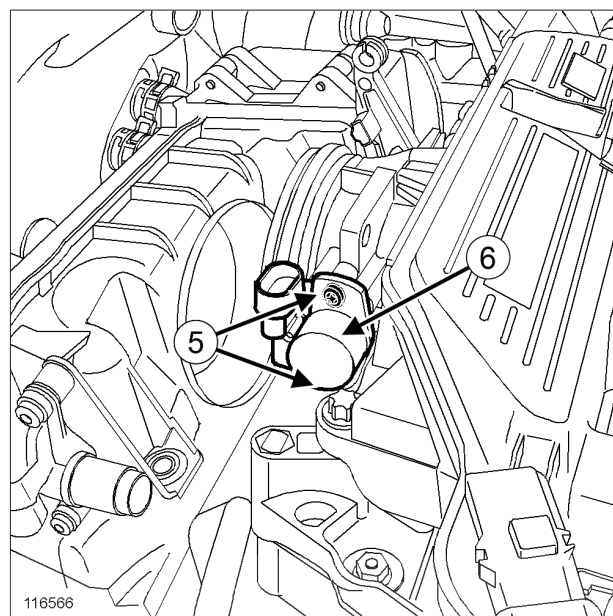
- لوله (3) بازیافت بخارات بنزین. (مستولیت محدود)

دو پیچ نصب (4) محفظه فیلتر هوا را باز کنید.

محفظه فیلتر هوا را از دریچه گاز جدا کنید. اولین سامانه خودرو در ایران

- ❑ تشدید کننده هوا (رزونانس) را نصب کنید (به بخش 12A، مخلوط سوخت و هوا، تشدید کننده هوا (رزونانس): باز کردن - نصب مجدد، صفحه 12A-5 مراجعه کنید).
- ❑ اتصال باتری را وصل کنید (به بخش باتری: باز کردن - نصب مجدد مراجعه کنید) (80A، MR 388، باتری).

II - مرحله باز کردن قطعه مورد نظر



116566

- ❑ قطعات زیر را باز کنید:
 - دو پیچ نصب (5) پتانسیومتر دریچه گاز،
 - پتانسیومتر (6) دریچه گاز.

نصب مجدد

I - مرحله نصب قطعه مورد نظر

- ❑ قطعات زیر را مجدداً نصب کنید:
 - پتانسیومتر دریچه گاز،
 - دو پیچ نصب پتانسیومتر دریچه گاز.
- ❑ پیچ‌های نصب پتانسیومتر دریچه گاز را با گشتاور (2,4 N.m) به کمک ابزار (Mot. 1608) محکم کنید.

II - مرحله پایانی

- ❑ محفظه فیلتر هوا را در محل خود قرار دهید.
- ❑ دو پیچ نصب محفظه فیلتر هوا را نصب کنید.
- ❑ پیچ‌های نصب محفظه فیلتر هوا را با گشتاور (9 N.m) محکم کنید.
- ❑ قطعات زیر را مجدداً وصل کنید:
 - لوله بازیافت بخارات بنزین،
 - اتصال الکتریکی پتانسیومتر دریچه گاز،
 - اتصال الکتریکی مربوط به استپر موتور کار کرد در حالت دور آرام موتور.

دیجیتال خودرو
شرکت دیجیتال خودرو سامانه (مسئولیت محدود)

اولین سامانه دیجیتال تعمیرکاران خودرو در ایران

مخزن‌های باز شده باید در محلی دور از مواد قابل اشتعال یا اشتعال‌زا نگهداری شوند.

هرگز اتصالات را بیش از حد سفت نکنید.

هرگز "بدون بررسی" کاری انجام ندهید.

با استفاده از ماده نمایانگر نشتی (به بخش خودرو: مواد مصرفی لازم برای انجام تعمیرات رجوع کنید)، مطمئن شوید که هنگام باز کردن اتصال، فشار جریان وجود نداشته باشد.

هرگز هنگام باز کردن یک اتصال، مقابل آن قرار نگیرید.

قطعات زیر نمی‌توانند به صورت جداگانه تعویض شوند:

- شیر چند منظوره مخزن CNG (به غیر از شیر برقی مخزن CNG)،

- حسگر فشار مخزن CNG (موجود بر روی مجموعه رگولاتور CNG).

کلیه قطعات معیوب تحت فشار بالا باید حتماً تعویض شوند و مورد تعمیر قرار نگیرند.

کلیه تعمیراتی که ممکن است باعث ایجاد نشتی شوند باید در محیطی کاملاً باز و با تهویه مناسب و به دور از درب‌های ساختمان، منابع اشتعال‌زا، انبار مواد قابل اشتعال و غیره انجام شود.

جریان مناسب گاز طبیعی نیازمند اتصالات دقیق است.

مراقب وضعیت مناسب اتصالات و تمیزی آنها باشید.

برای اجتناب از ورود هر گونه آلودگی، منفذهای اجزاء باز شده را مسدود کنید.

بعد از انجام هر گونه عملیات بر روی سیستم CNG، وضعیت آب‌بندی قطعات باز شده را بررسی کنید.

IV - پیشگیری خطرات احتمالی مربوط به دمای بالا:

سوخت CNG در مخازن تحت فشار نگهداری می‌شود. آنرا باز نکنید و از قرار دادن آن در معرض حرارت خودداری کنید.

از آنجایی که مقررات، دمای گاز طبیعی موجود در مخزن را به 65°C محدود کرده است، لازم است کلیه امکانات به کار گرفته شود تا دما از این حد بالاتر نرود.

مخزن را نزدیک منبع گرما یا گرمای تابشی قرار ندهید.

I - تعمیرگاه تخصصی:

تعمیرات سیستم CNG باید فقط در تعمیرگاه‌هایی که قادر به انجام اینگونه عملیات هستند، انجام شوند.

توصیه می‌شود یک کیسول اطفاء حریق به وزن 6 kg از نوع BC یا ABC در محل موجود باشد.

محل تعمیرات باید دارای تهویه مناسب باشد.

تعمیر سیستم CNG تنها باید در تعمیرگاه‌هایی که به مشعل CNG مخصوص تخلیه مخزن CNG مجهز هستند، انجام شود.

II - افراد متخصص:

تنها یک فرد متخصص، یعنی فردی که دوره آموزشی خاص خودروهای گازسوز را گذرانده است، مجاز به تعمیر سیستم CNG است.

III - توصیه‌های ایمنی:

هنگام انجام هر گونه عملیات بر روی سیستم CNG، از لباس‌های آکرلیک یا موادی که الکتریسیته ساکن ایجاد می‌کنند، استفاده نکنید، کفش‌های ضد الکتریسیته ساکن بپوشید و برای محافظت خود در برابر خطر ترواش مواد، از دستکش و کلاه ایمنی نقاب دار استفاده کنید.

شعله یا هر گونه منبع اشتعال‌زا (جرقه، سیگار، تلفن همراه و غیره...) را از محل تعمیرات دور کنید.

هنگام انجام عملیات بر روی مدار CNG، شیر را ببندید و روی آن یک بست پلاستیکی قرار دهید. بر روی شیر مخزن و صندلی راننده تابلوهایی با نوشته: "در دست تعمیر، خودرو را حرکت ندهید" و در محل تعمیرات تابلوهایی با نوشته: "تعمیر سیستم گاز، سیگار کشیدن ممنوع" نصب کنید.

قبل از انجام تعمیرات، وضعیت قطعات CNG را از نظر ظاهری بررسی کنید.

هنگام انجام هر گونه عملیات اتصال باتری را قطع کنید.

قبل از استفاده از مشعل، الزاماً فواصل زمانی تعویض و تعداد استفاده‌های مجاز از اجزاء مشعل را که در دفترچه راهنما توسط سازنده ارائه شده، مطالعه کنید.

جهت جلوگیری از نشتی اتصالات، هرگز از تجهیزات لوله کشی مانند نوار تفلون، چسب آب‌بندی و غیره استفاده نکنید.

بعد از باز کردن یکی از قطعات CNG باید آنرا بلافاصله مجدداً نصب یا جایگزین نمایید.

از باز کردن آن دسته از قطعات مدار CNG که روش آن در این اطلاعیه فنی توضیح داده نشده است، خودداری کنید. در صورت بروز ایراد در یکی از قطعات، مجموعه سیستم را بعد از تخلیه لوله‌ها و مخزن CNG تعویض کنید.

با توجه به اینکه مخزن CNG به وسیله یک فیوز حرارتی محافظت می‌شود، برای اجتناب از تغییر کیفیت مواد درون فیوز و تخلیه اتفاقی مخزن CNG، تجهیزات مخزن را در دمای بالاتر از 80°C قرار ندهید.

در نزدیکی مخزن، شیر خودکار مخزن CNG و مدار، عملیات جوشکاری انجام ندهید و از منابع حرارتی استفاده نکنید.

V - قرار گرفتن در کوره رنگ:

دمای هوا در کوره رنگریزی (t):

- اگر t مساوی یا کمتر از 65°C باشد: قرار گرفتن خودروی با سوخت CNG درون کوره بدون تخلیه مخزن مانعی ندارد،
- اگر t بین 65°C و 80°C باشد: قرار گرفتن در کوره رنگ تنها بعد از تخلیه مخزن مجاز است.
- اگر t بیشتر از 80°C باشد: قرار گرفتن خودروی با سوخت CNG درون کوره بدون تخلیه و باز کردن مخزن ممنوع است.

VI - در صورت وجود نشستی یا استشمام بوی گاز:

هوای محل را تهویه کنید (درب‌ها، پنجره‌ها، دریچه‌های دفع دود و غیره... را باز کنید).

درپوش روی مخزن CNG را باز کنید.

شیر چند منظوره مخزن CNG را ببندید.

خودرو را با هل دادن به هوای آزاد، در صورت لزوم دور از نواحی مسکونی، انتقال دهید.

منبع نشستی را جستجو کنید.

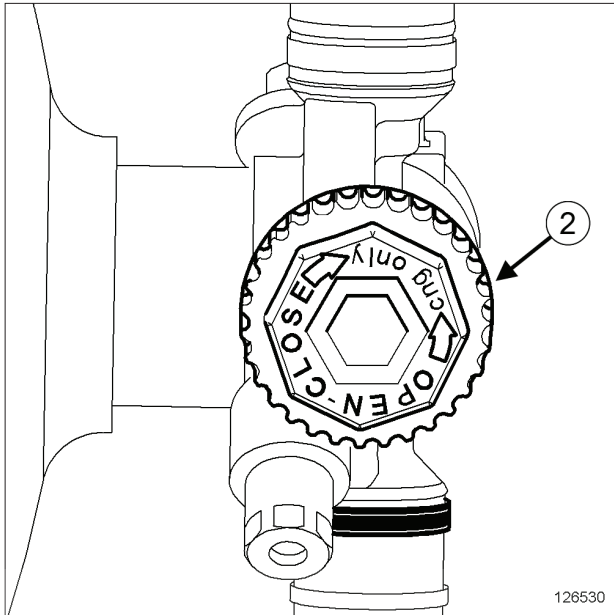
هرگز سعی نکنید اتصال تحت فشار بالا را که دارای نشستی است محکم کنید، ابتدا فشار مدار را کاهش دهید.

در صورتی که شرایط قابل کنترل نبود، از نیروهای آتش‌نشانی کمک بخواهید.

17D

سیستم سوخت رسانی گاز طبیعی خودرو مجرای سوخت گیری CNG: باز کردن - نصب مجدد

L90، و K4M، و 698



126530

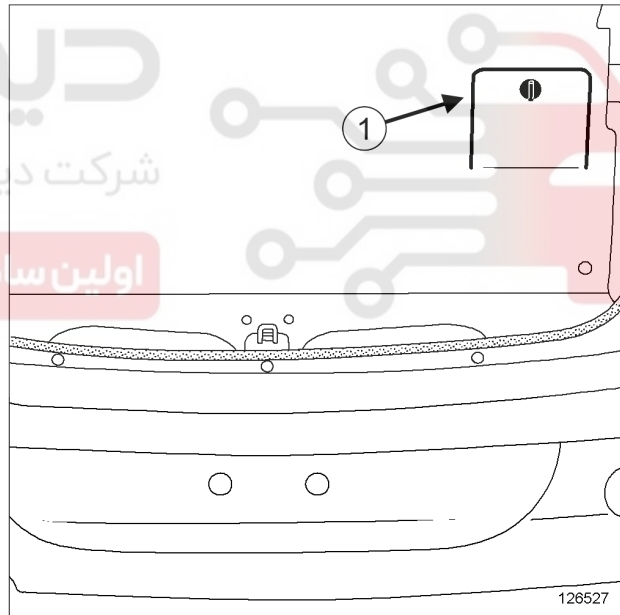
گشتاور محکم کردن	
2 N.m	پیچ کاسه سوخت گیری
32 N.m	پیچ لوله مجرای سوخت گیری CNG برروی شیر چند منظوره مخزن CNG

باز کردن

☐ احتیاط‌های لازم برای انجام تعمیرات را حتماً مطالعه کنید (به بخش 17D، سیستم سوخت رسانی گاز طبیعی خودرو، سوخت رسانی CNG: احتیاط‌های لازم برای انجام تعمیرات، صفحه 17D-1 مراجعه نمایید).

I - مرحله پیش از باز کردن

1 - موتور روشن می‌شود



126527

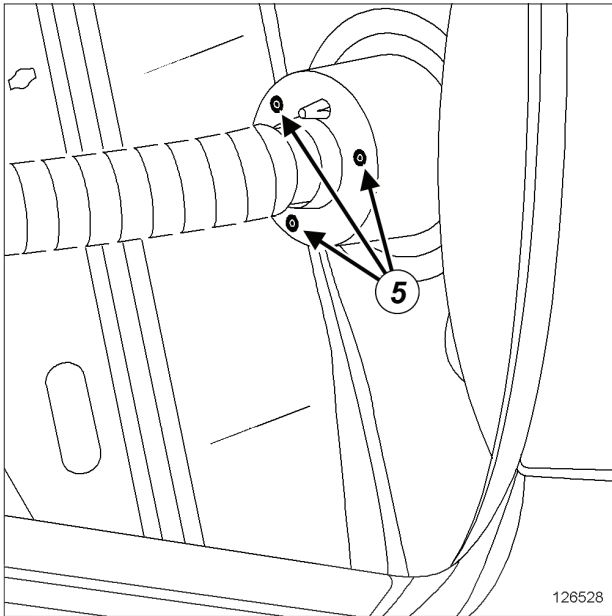


126520

- ☐ شیر قطع جریان (2) روی شیر چند منظوره را ببندید.
- ☐ موتور را روشن کنید.
- ☐ کلید "گاز" را برروی کنسول مرکزی برای انتقال به حالت "گازسوز" فشار دهید. (مسئولیت محدود)
- ☐ اولین سامانه دیجیتال تعمیرکاران خودرو در ایران
- ☐ بگذارید موتور کار کند تا چراغ هشدار "گاز" (3) برروی صفحه نشانگرها با رنگ سبز شروع به چشمک زدن کند: موتور مجدداً در حالت "بنزینی" کار می‌کند.
- ☐ سوئیچ را ببندید.
- ☐ اتصال باتری را جدا کنید (به بخش باتری: باز کردن - نصب مجدد مراجعه کنید) (MR 388، 80A، باتری).

2 - موتور روشن نمی‌شود

- ☐ خودرو را به محوطه باز منتقل کنید.



126528

❑ قطعات زیر را باز کنید:

- پیچ‌های (5) کاسه سوخت‌گیری،
- مجرای سوخت‌گیری.

نصب مجدد

I - مرحله پیش از نصب مجدد

❑ بست فشاری روکش دهانه تهویه را حتماً تعویض نمایید.

II - مرحله نصب قطعه مورد نظر

❑ قطعات زیر را مجدداً نصب کنید:

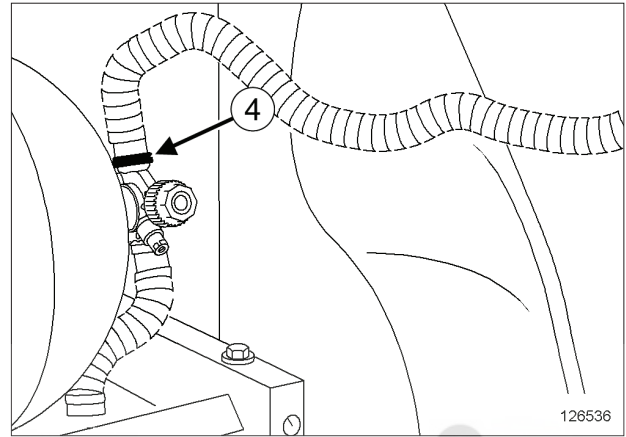
- مجرای سوخت‌گیری،
- پیچ‌های کاسه سوخت‌گیری.
- ❑ پیچ‌های کاسه سوخت‌گیری را با گشتاور (2 N.m) محکم کنید.
- ❑ مهره لوله مجرای سوخت‌گیری CNG را با دست تا انتها ببندید.
- ❑ مهره لوله مجرای سوخت‌گیری روی شیر چند منظوره مخزن CNG را با گشتاور (32 N.m) محکم کنید.
- ❑ شیر دستی روی شیر چند منظوره را کاملاً باز کنید و بعد آنرا 1/8 دور ببندید.
- ❑ اتصال باتری را وصل کنید (به بخش باتری: باز کردن - نصب مجدد مراجعه کنید) (MR 388، 80A، باتری).

❑ اتصال باتری را جدا کنید (به بخش باتری: باز کردن - نصب مجدد مراجعه کنید) (MR 388، 80A، باتری).

❑ درب محافظ مخزن را باز کنید.

❑ شیر قطع جریان (2) روی شیر چند منظوره را ببندید.

II - مرحله باز کردن قطعه مورد نظر



126536

❑ بست روکش دهانه تهویه (4) لوله مجرای سوخت‌گیری را باز کنید.

❑ روکش دهانه تهویه لوله مجرای سوخت‌گیری را کنار بزنید.

❑ ماده نمایانگر نشستی را به اتصال تغذیه روی شیر چند منظوره بپاشید (به بخش خودرو: مواد مصرفی لازم برای تعمیرات) (MR 388، 04B، مواد مصرفی).

❑ اتصال مجرای سوخت‌گیری پرروی شیر چند منظوره را به تدریج شل کنید و بگذارید گاز کاملاً تخلیه شود.

❑ خودرو را به داخل منتقل کنید.

17D

سیستم سوخت رسانی گاز طبیعی خودرو مجرای سوخت‌گیری CNG: باز کردن - نصب مجدد

L90، و K4M، و 698

□ آب‌بندی اتصال لوله مجرای سوخت‌گیری را بر روی شیر چند منظوره بررسی کنید (به بخش 17D، سیستم سوخت رسانی گاز طبیعی خودرو، اتصال لوله CNG: بررسی، صفحه 17D-34 مراجعه نمایید).

□ قطعات زیر را مجدداً نصب کنید:

- روکش دهانه تهویه لوله مجرای سوخت‌گیری CNG.

- بست روکش دهانه تهویه لوله مجرای سوخت‌گیری CNG.

III - مرحله پایانی

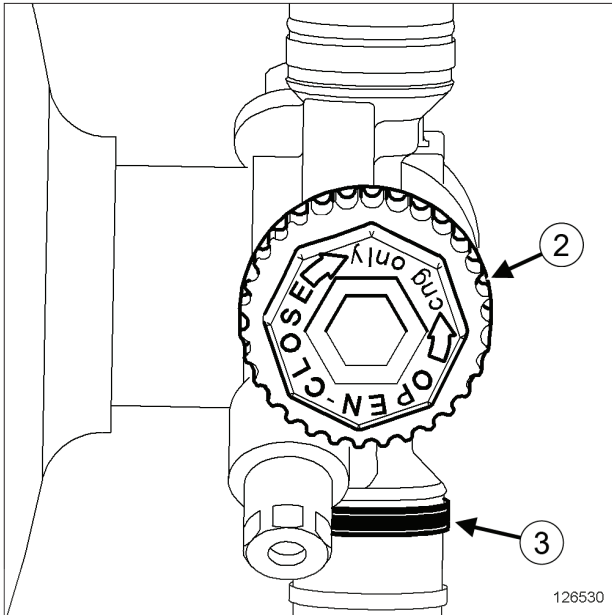
□ درب محافظ مخزن را نصب کنید.

دیجیتال خودرو

شرکت دیجیتال خودرو سامانه (مسئولیت محدود)

اولین سامانه دیجیتال تعمیرکاران خودرو در ایران





126530

شیر قطع جریان (2) روی شیر چند منظوره را ببندید.

موتور را روشن کنید.

کلید "گاز" را بر روی کنسول مرکزی را برای انتقال به حالت "گاز سوز" فشار دهید.



126520

بگذارید موتور کار کند تا چراغ هشدار "گاز" (4) بر روی صفحه نشانگرها با رنگ سبز شروع به چشمک زدن کند: موتور مجدداً در حالت "بنزینی" کار می کند.

سوئیچ را ببندید.

اتصال باتری را جدا کنید (به بخش باتری: باز کردن - نصب مجدد مراجعه کنید) (MR 388، 80A، باتری).

قطعات زیر را باز کنید:

- درب محافظ مخزن،

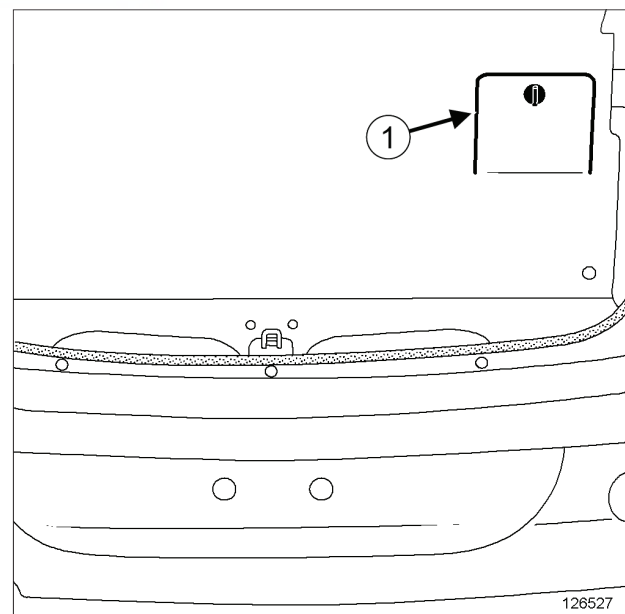
ابزار مخصوص مورد نیاز	
دسته سیم الکتریکی شیر برقی CNG	Ele. 1853
تجهیزات مورد نیاز	
مشعل تخلیه مخزن گاز طبیعی خودرو / CNG	
لوله های مخصوص برای مشعل تخلیه مخزن و کیت خلاء CNG	
کیت خلاء مخزن CNG	

گشتاور محکم کردن	
32 N.m	مهبره لوله های مخصوص برای مشعل تخلیه مخزن و کیت خلاء CNG
32 N.m	مهبره لوله تغذیه روی شیر چند منظوره CNG

احتیاط های لازم برای انجام تعمیرات را حتماً مطالعه کنید (به بخش 17D، سیستم سوخت رسانی گاز طبیعی خودرو، سوخت رسانی - CNG: احتیاط های لازم برای انجام تعمیرات، صفحه 17D-1 مراجعه نمایید).

۱- مرحله پیش از تخلیه

۱- موتور روشن می شود



126527

درپوش دسترسی (1) به شیر چند منظوره را باز کنید.

- بست روکش دهانه تهویه (3) لوله تغذیه شیر چند منظوره را باز کنید.
- روکش دهانه تهویه لوله تغذیه شیر چند منظوره را کنار بزنید.
- ماده نمایانگر نشتی را روی اتصال تغذیه شیر چند منظوره بپاشید (به بخش خودرو: خودرو: مواد مصرفی لازم برای تعمیرات مراجعه نمایید) (MR 388، 04B، مواد مصرفی).
- اتصال تغذیه شیر چند منظوره را به تدریج شل کنید و بگذارید گاز کاملاً تخلیه شود.

II - عملیات تخلیه



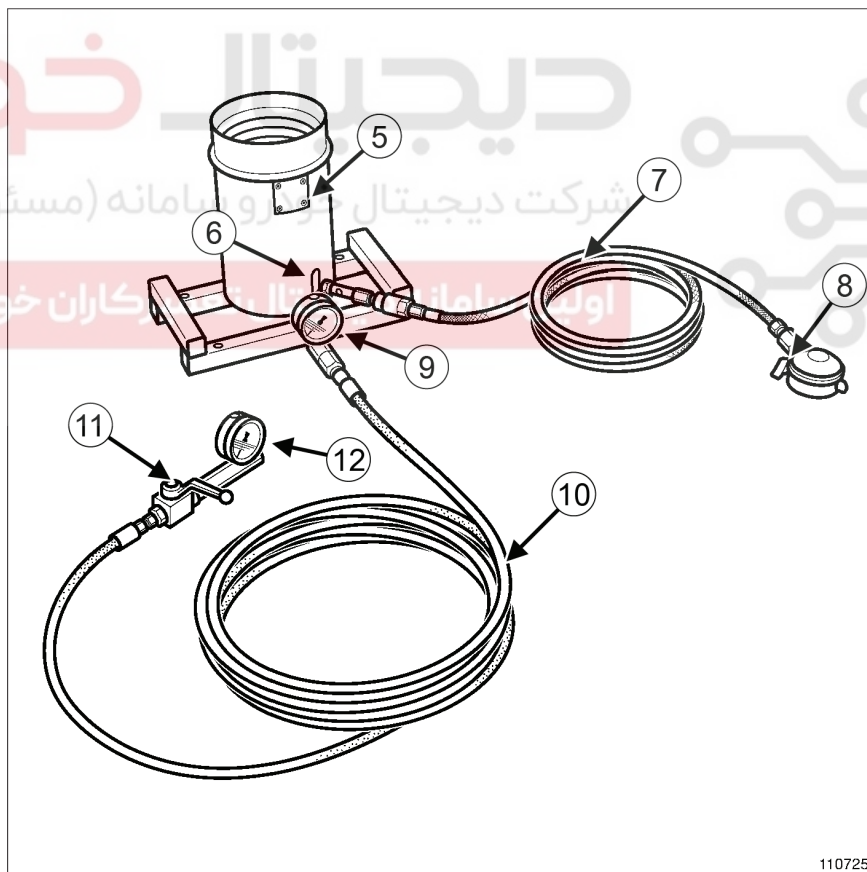
توجه

علاوه بر روش نصب مشعل که در زیر توضیح داده شده است، به راهنمای استفاده از مشعل CNG مراجعه نمایید.

- بست روکش دهانه تهویه (3) لوله تغذیه روی شیر چند منظوره.
- روکش دهانه تهویه لوله تغذیه شیر چند منظوره را کنار بزنید.
- ماده نمایانگر نشتی را روی اتصال تغذیه شیر چند منظوره بپاشید (به بخش خودرو: خودرو: مواد مصرفی لازم برای تعمیرات مراجعه نمایید) (MR 388، 04B، مواد مصرفی).
- اتصال تغذیه روی شیر چند منظوره را به تدریج شل کنید.

۲ - موتور روشن نمی شود

- خودرو را به محوطه باز منتقل کنید.
- اتصال باتری را جدا کنید (به بخش باتری: باز کردن - نصب مجدد مراجعه کنید) (MR 388، 80A، باتری).
- درب محافظ مخزن را باز کنید.
- شیر قطع جریان (2) روی شیر چند منظوره را ببندید.



110725

- (7) شیلنگ پیلوت رگولاتور مخزن گاز "TWINY"
- (8) رگولاتور مخزن گاز "TWINY"

- (5) مشعل CNG
- (6) پیلوت مشعل CNG

- برای اتصال شیلنگ CNG (10) بین مشعل و مخزن:
 - بست خودکار انتهای شیلنگ را به اتصال مشعل وصل کنید،
 - لوله‌های مخصوص مشعل تخلیه و کیت خلاء مخزن CNG را به خروجی شیر چندمنظوره وصل کنید،
 - مهره لوله‌های مخصوص مشعل تخلیه و کیت خلاء مخزن CNG را با گشتاور (32 N.m) روی شیر چند منظوره محکم کنید.
 - بست خودکار انتهای شیلنگ را به سر اتصال لوله‌های مخصوص مشعل تخلیه و کیت خلاء مخزن CNG وصل کنید.

- محکم بودن و آب بندی کلیه بست‌ها را بررسی کنید.
- برای روشن کردن پیلوت (6):
 - ضامن رگولاتور مخزن گاز "TWINY" (8) را باز کنید،
 - پیلوت مشعل را روشن کنید،
 - از روشن شدن صحیح پیلوت مطمئن شوید.
- مرحله نصب ابزار (Ele. 1853) را برای کنترل شیر برقی مخزن شروع کنید:
 - کلید را روی موقعیت "0" قرار دهید،
 - اتصال الکتریکی ابزار را به سیم پیچ شیر برقی CNG وصل کنید،
 - یک باتری را روی زمین نزدیک چرخ عقب سمت راست قرار دهید و گیره‌های سوسماری را به آن وصل کنید.

- برای روشن کردن مشعل:
 - در فاصله ۱۰ متری مشعل قرار بگیرید و مطمئن شوید که فرد دیگری در این محدوده حضور ندارد،
 - شیردستی شیر چند منظوره را کاملاً باز کنید و بعد آنرا ۱/۸ دور ببندید،
 - با قرار دادن کلید بر روی موقعیت "I"، شیر برقی را به کمک ابزار (Ele. 1853) فعال کنید،
 - شیر تنظیم دبی مخزن CNG (11) را به تدریج تا انتهای درجه بندی باز کنید،
 - صبر کنید تا فشار روی فشارسنج خروجی مخزن CNG (12) به فشاری کمتر از حدود 70 bar برسد، بعد شیر تنظیم دبی مخزن CNG را کاملاً باز کنید،

- (9) فشارسنج روی ورودی مشعل
- (10) شیلنگ CNG
- (11) شیر تنظیم دبی مخزن CNG
- (12) فشارسنج روی خروجی مخزن CNG

- سیم پیچ شیر برقی مخزن CNG را باز کنید.
- برای تخلیه، از مشعل تخلیه مخزن گاز طبیعی خودرو / CNG با مارک AEM استفاده کنید.
- مشعل تخلیه مخزن گاز طبیعی خودرو / CNG (5) را در محل تخلیه کاملاً تثبیت کنید.

تذکر:

مخزن پروپان جزو تجهیزات نمی‌باشد.

- مخزن گاز "TWINY" را در فاصله بیش از ۵ متری مشعل قرار دهید.

تذکرات مهم

در طول عملیات، اجازه ندهید هیچ فردی به این محدوده وارد شود.

- مخزنی که باید تخلیه شود را در فاصله بیش از ۱۰ متری مشعل قرار دهید.
- قبل از اتصال، اطمینان حاصل کنید که شیر تنظیم دبی (11) و شیر رگولاتور مخزن گاز پیلوت (8) کاملاً بسته باشند.
- برای اتصال شیلنگ پیلوت (7) بین مشعل و مخزن "TWINY":
 - بست سریع را روی انتهای پیلوت مشعل نصب کنید،
 - رگولاتور را به مخزن وصل کنید، شیر باید بسته باشد.

- شیر چند منظوره مخزن CNG را ببندید.
- لوله‌های مخصوص مشعل تخلیه و کیت خلاء مخزن CNG را باز کنید.

III - مرحله نصب بعد از تخلیه

- سیم پیچ شیر برقی مخزن CNG را وصل کنید.
- مهره لوله تغذیه شیر مخزن CNG را تا انتها با دست ببندید.
- مهره لوله تغذیه روی شیر چند منظوره CNG را با گشتاور (32 N.m) محکم کنید.
- شیر دستی شیر چند منظوره را کاملاً باز کنید و بعد آنرا ۱/۸ دور ببندید.
- اتصال باتری را وصل کنید (به بخش باتری: باز کردن - نصب مجدد مراجعه کنید) (MR 388، 80A، باتری).
- آببندی اتصال لوله تغذیه شیر چند منظوره را بررسی کنید. (به بخش 17D، سیستم سوخت رسانی گاز طبیعی خودرو، اتصال لوله CNG: بررسی، صفحه 34-17D مراجعه نمایید).
- قطعات زیر را مجدداً نصب کنید:
 - روکش دهانه تهویه لوله تغذیه شیر چند منظوره،
 - بست روکش دهانه لوله تغذیه شیر چند منظوره.
- درب محافظ مخزن را نصب کنید.

- ضامن درجه‌بندی روی سر شیر را بلند کنید و شیر را باز کنید،
- وقتی فشارسنج به صفر رسید، ۱۵ دقیقه صبر کنید تا مخزن کاملاً تخلیه شود،
- به صورت چشمی خاموش شدن کامل شعله را بررسی کنید، پیلوت همچنان روشن باقی می‌ماند.
- پیلوت را با بستن رگولاتور مخزن "TWINY" خاموش کنید.
- شیر برقی مخزن را به کمک ابزار (Ele. 1853) ببندید:
 - کلید را در موقعیت "0" قرار دهید،
 - گیره‌های سوسماری را از باتری جدا کنید،
 - اتصال الکتریکی ابزار را جدا کنید.
- شیر دستی شیر روی چند منظوره را ببندید.
- شیر تنظیم دبی مخزن CNG را ببندید.

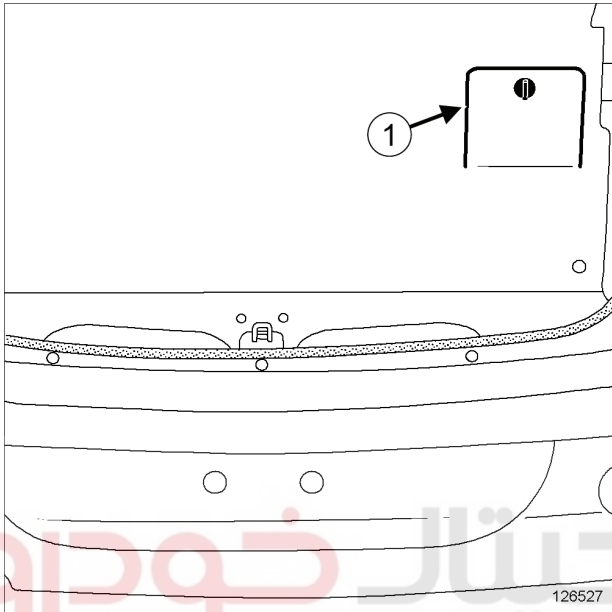
تذکرات مهم

مشعل باید تا خنک شدن کامل در محل بماند. برای جابه‌جایی مشعل از دو دستگیره جانبی آن استفاده کنید.

- بعد از خنک شدن کامل مشعل:
 - کلیه اتصالات را جدا کنید،
 - شیلنگ‌ها را جمع کنید،
 - تجهیزات را جمع کنید.
- به کمک کیت خلاء مخزن CNG اطمینان حاصل کنید که مخزن CNG تخلیه شده است:
 - کلید چرخان رگولاتور کیت خلاء را باز کنید،
 - رگولاتور را بدون وصل کردن انتهای دیگر آن، به مخزن ازت وصل کنید،
 - مخزن ازت را باز کنید، فشار سنج کیت خلاء، فشار مخزن ازت را نشان می‌دهد،
 - کلید چرخان رگولاتور را تا رسیدن به فشار 5 bar بپیچانید،
 - مخزن ازت را ببندید،
 - شیر دستی شیر چند منظوره مخزن CNG را باز کنید،
- انتهای کیت خلاء را به لوله‌های مخصوص مشعل تخلیه و کیت خلاء مخزن CNG که روی شیر چند منظوره مخزن CNG نصب شده است، وصل کنید،
- جاری شدن ازت (با صدای مخصوص) نشان دهنده این است که مخزن خالی بوده و در حال پر شدن است، فشار روی فشارسنج کاهش خواهد یافت،
- کیت خلاء مخزن CNG را جدا کنید،
- اگر مخزن خالی است، شیر برقی مخزن CNG را با ابزار (Ele. 1853) باز کنید و بگذارید ازت از مخزن خارج شود.

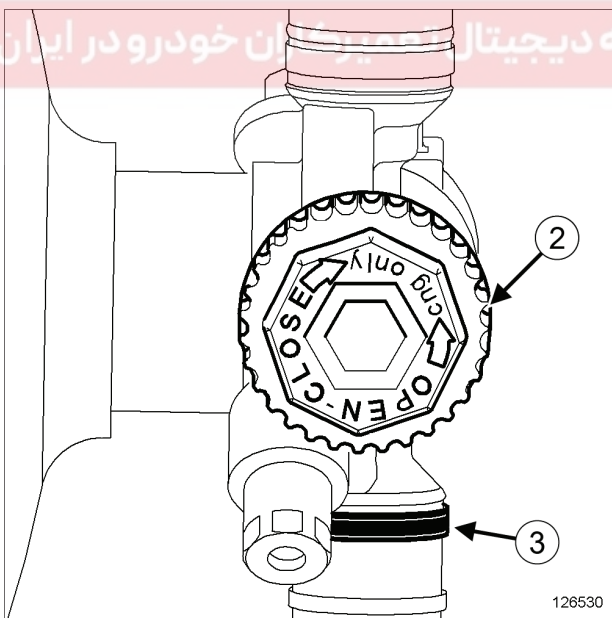
I - مرحله پیش از باز کردن

1 - موتور روشن می شود



126527

□ درپوش دسترسی (1) به شیر چند منظوره را باز کنید.



126530

- شیر قطع جریان (3) روی شیر چند منظوره را ببندید.
- موتور را روشن کنید.
- کلید "گاز" را بر روی کنسول مرکزی برای انتقال به حالت "گاز" فشار دهید.

ابزار مخصوص مورد نیاز

Ms. 1836
مجموعه ابزار باز کردن و نصب مجدد
مخزن CNG

گشتاور محکم کردن

44 N.m	پیچ پایه نگهدارنده مخزن CNG بر روی بدنه
14 N.m	پیچ تسمه مخزن CNG بر روی پایه نگهدارنده
32 N.m	مهبره لوله تغذیه روی شیر چند منظوره CNG

تذکرات مهم

عملیات روی مخزن باید با دقت کامل انجام شود، از ایجاد ضربه یا خراش بر روی آن خودداری کنید و در طول عملیات از آن محافظت کنید.

برای جابه جایی مخزن CNG از شیر چند منظوره استفاده نکنید.

تذکر:

ابزار (Ms. 1836) شامل اجزاء زیر است:

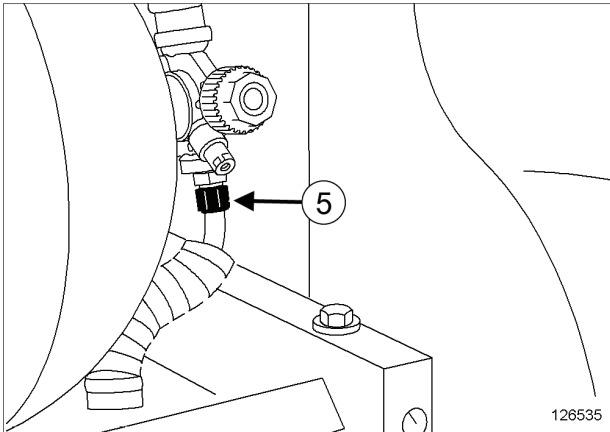
- یک تکیه گاه برای جابه جایی مخزن CNG در داخل صندوق عقب،
- تعدادی تسمه برای خارج کردن مخزن CNG از داخل صندوق به وسیله جرثقیل کارگاهی،
- ابزار بررسی محل قرارگیری صحیح شیر چند منظوره مخزن CNG نسبت به پایه نگهدارنده.

تذکر:

برای باز کردن و نصب مجدد مخزن CNG به وسیله جرثقیل کارگاهی، به دو نفر نیاز است.

باز کردن

- احتیاطهای لازم برای انجام تعمیرات را الزاماً مطالعه کنید (به بخش 17D، سیستم سوخت رسانی گاز طبیعی خودرو، سوخت رسانی CNG: احتیاطهای لازم برای انجام تعمیرات، صفحه 17D-1 رجوع کنید).



126535

❑ ماده نمایانگر نشستی را روی اتصال تغذیه (5) شیر چند منظوره بباشید (به بخش خودرو: مواد مصرفی لازم برای تعمیرات رجوع کنید) (MR 388، 04B، مواد مصرفی).

❑ اتصال تغذیه شیر چند منظوره را به تدریج شل کنید و بگذارید گاز کاملاً تخلیه شود.

❑ قطعات زیر را باز کنید:

- نشیمنگاه صندلی عقب،

- پشتی صندلی عقب (به بخش نشیمنگاه صندلی عقب کامل: باز کردن - نصب مجدد رجوع کنید) (MR 389، 76A، اسکلت‌های فلزی و ریل‌های صندلی‌های عقب).

❑ مخزن را تخلیه کنید (به بخش 17D، سیستم سوخت رسانی گاز طبیعی خودرو، مخزن CNG: تخلیه، صفحه 17D-6 رجوع کنید).

❑ مجرای سوخت‌گیری CNG را باز کنید (به بخش 17D، سیستم سوخت رسانی گاز طبیعی خودرو، مجرای سوخت‌گیری CNG: باز کردن - نصب مجدد، صفحه 17D-3 رجوع کنید).

❑ خودرو را به داخل منتقل کنید.

II - مرحله باز کردن قطعه مورد نظر

❑ قطعات زیر را باز کنید:

- پیچ‌های تسمه‌های مخزن،

- تسمه‌های مخزن.



126520

❑ بگذارید موتور کار کند تا چراغ هشدار "گاز" (4) بر روی صفحه نشانگرها، با رنگ سبز شروع به چشمک زدن کند: موتور مجدداً در حالت "بنزینی" کار می‌کند.

❑ سوئیچ را ببندید.

❑ اتصال باتری را جدا کنید (به بخش باتری: باز کردن - نصب مجدد مراجعه کنید) (MR 388، 80A، باتری).

❑ قطعات زیر را باز کنید:

- نشیمنگاه صندلی عقب،

- پشتی صندلی عقب (به بخش نشیمنگاه صندلی عقب کامل: باز کردن - نصب مجدد رجوع کنید) (MR 389، 76A، اسکلت‌های فلزی و ریل‌های صندلی‌های عقب)،

- درب محافظ مخزن.

❑ مخزن را تخلیه کنید (به بخش 17D، سیستم سوخت رسانی گاز طبیعی خودرو، مخزن CNG: تخلیه، صفحه 17D-6 رجوع کنید).

❑ مجرای سوخت‌گیری CNG را باز کنید (به بخش 17D، سیستم سوخت رسانی گاز طبیعی خودرو، مجرای سوخت‌گیری CNG: باز کردن - نصب مجدد، صفحه 17D-3 رجوع کنید).

۲ - موتور روشن نمی‌شود

❑ خودرو را به محوطه باز منتقل کنید.

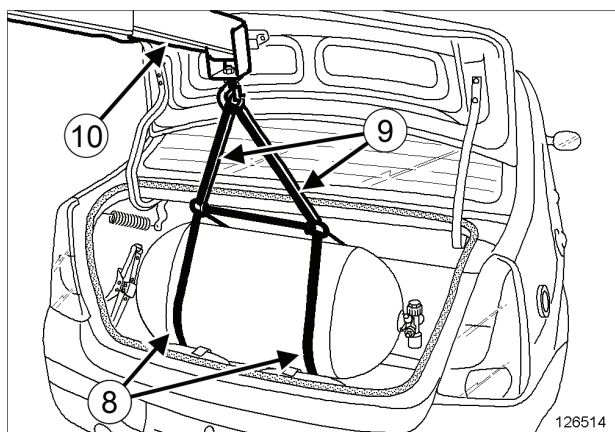
❑ اتصال باتری را جدا کنید (به بخش باتری: باز کردن - نصب مجدد مراجعه کنید) (MR 388، 80A، باتری).

❑ درب محافظ مخزن را باز کنید.

❑ شیر قطع جریان (2) روی شیر چند منظوره را ببندید.

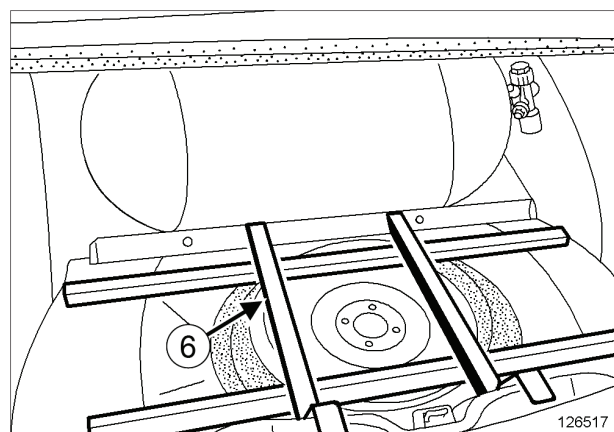
❑ بست روکش دهانه تهویه (3) لوله تغذیه شیر چند منظوره را باز کنید.

❑ روکش دهانه تهویه لوله تغذیه شیر چند منظوره را کنار بزنید.



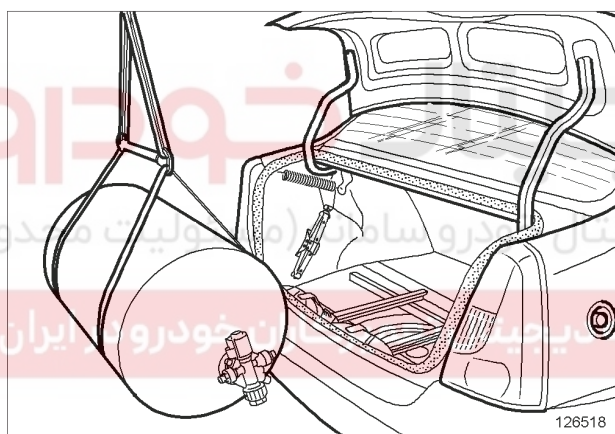
126514

❑ تسمه‌های بلند (8) ابزار (Ms. 1836) را از زیر مخزن CNG رد کنید و تسمه‌های کوتاه (9) را به قلاب جرثقیل کارگاهی (10) وصل نمایید.



126517

❑ تکیه‌گاه (6) ابزار (Ms. 1836) را در داخل صندوق عقب نصب کنید.



126518

❑ مخزن CNG را بلند کنید تا از صندوق عقب خارج شود.
❑ روی زمین وسیله محافظ پهن کنید و مخزن را به آرامی روی آن قرار دهید.

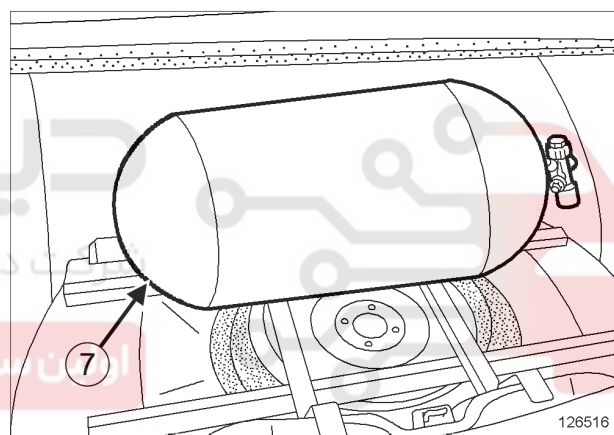
❑ قطعات زیر را باز کنید:

- پیچ‌های پایه نگهدارنده مخزن،
- پایه نگهدارنده مخزن.

نصب مجدد

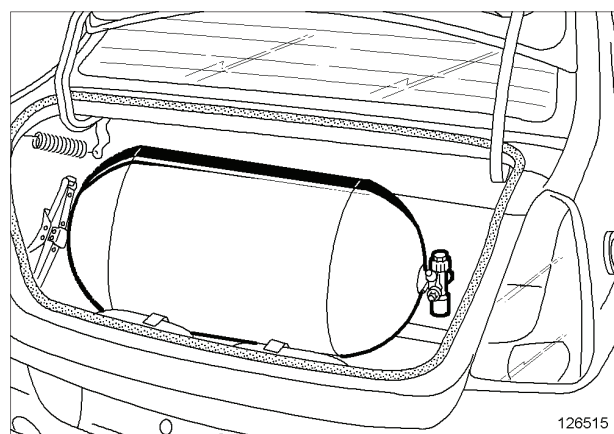
۱- مرحله پیش از نصب مجدد

- ❑ بست فشاری روکش دهانه تهویه را الزاماً تعویض نمایید.
- ❑ پیچ‌های تسمه‌های مخزن را حتماً تعویض کنید.



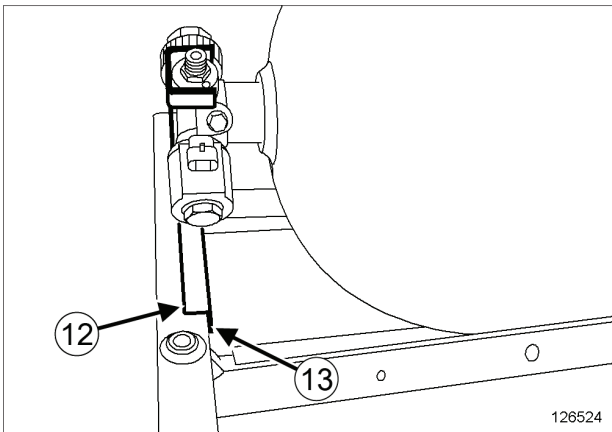
126516

❑ مخزن (7) را روی تکیه‌گاه ابزار (Ms. 1836) بغلتانید.

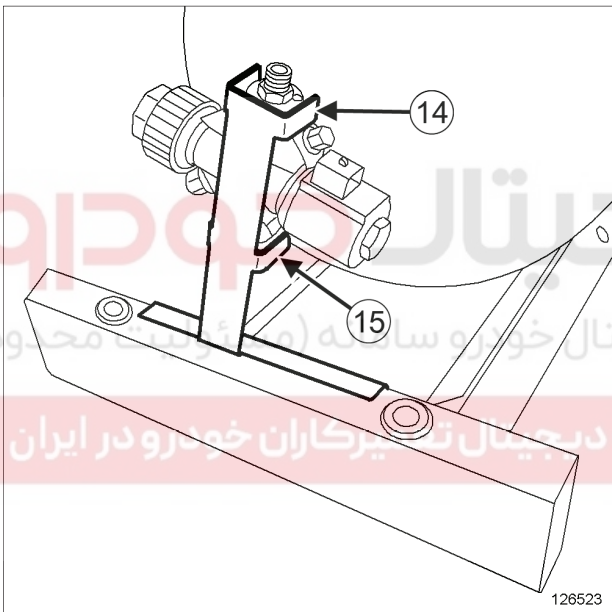


126515

❑ مخزن CNG تا لب صندوق بغلتانید.



126524

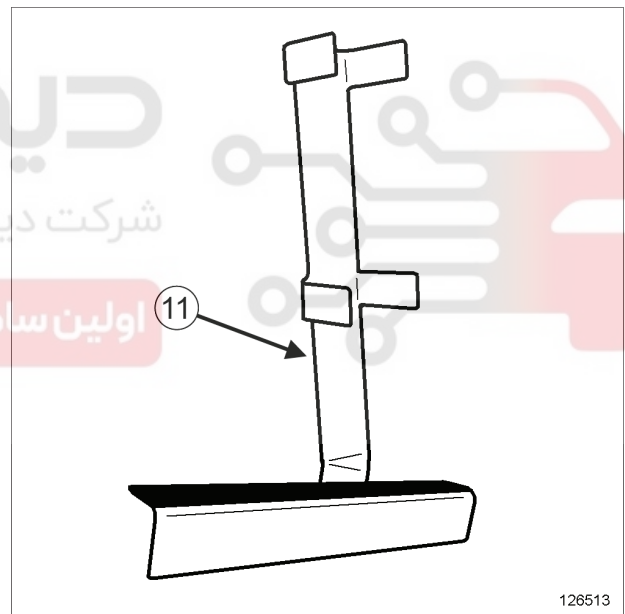


126523

- ❑ شیر مخزن CNG هنگامی در موقعیت صحیح قرار دارد که سطوح صاف (12) و (13) با پایه نگهدارنده در تماس باشند و راهنماهای (14) و (15) روی شیر مخزن CNG و با آن در تماس باشند.

II - مرحله نصب قطعه مورد نظر

- ❑ اجزاء زیر را مجدداً نصب کنید:
 - پایه نگهدارنده مخزن،
 - پیچ‌های پایه نگهدارنده مخزن.
- ❑ پیچ‌های نصب پایه نگهدارنده مخزن CNG بر روی بدنه را با گشتاور (44 N.m) محکم کنید.
- ❑ تسمه‌های بلند ابزار (Ms. 1836) را از زیر مخزن CNG رد کنید و تسمه‌های کوتاه را به قلاب چرتقیل کارگاهی وصل نمایید.
- ❑ تکیه‌گاه ابزار (Ms. 1836) را داخل صندوق عقب نصب کنید.
- ❑ مخزن CNG را تکیه‌گاه ابزار (Ms. 1836) در صندوق عقب قرار دهید.
- ❑ مخزن را روی تکیه‌گاه ابزار (Ms. 1836) بغلتانید و آنرا روی پایه نگهدارنده نصب کنید.



126513

- ❑ برای اطمینان یافتن از نحوه قرارگیری صحیح مخزن CNG بر روی پایه نگهدارنده، لازم است از ابزار (11) بررسی موقعیت صحیح شیر چند منظوره مخزن نسبت به پایه نگهدارنده که در ابزار (Ms. 1836) قرار دارد، استفاده شود.

□ اجزاء زیر را مجدداً نصب کنید:

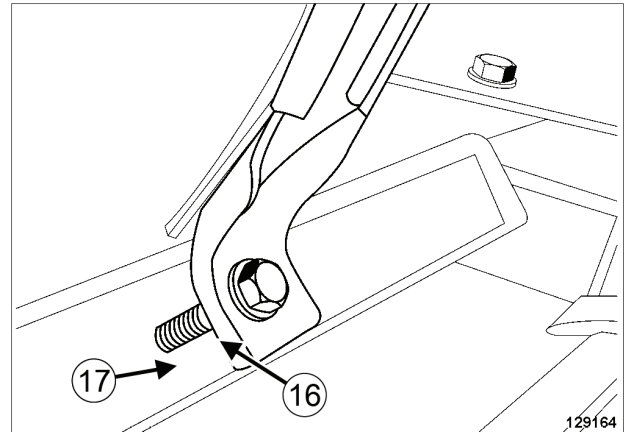
- روکش دهانه تهویه لوله تغذیه شیر چند منظوره،
- بست روکش دهانه لوله تغذیه شیر چند منظوره.

□ اجزاء زیر را مجدداً نصب کنید:

- پشتی صندلی عقب (به بخش نشیمنگاه صندلی عقب کامل: باز کردن - نصب مجدد رجوع کنید) (MR 389، 76A، اسکلت‌های فلزی و ریل‌های صندلی‌های عقب)،

- نشیمنگاه صندلی عقب،

□ درب محافظ مخزن را نصب کنید.



129164

□ روش محکم کردن چهار پیچ تسمه‌های مخزن بر روی پایه نگهدارنده:

- تسمه‌ها را روی مخزن در موقعیت مناسب قرار دهید،

- پیچ‌های تسمه‌های را در قسمت جلو و عقب مخزن با دست بر روی پایه نگهدارنده محکم کنید،

- پیچ‌های جلو و عقب مخزن را به نوبت و کم کم محکم کنید تا میزان خلاصی به تدریج در قسمت جلو و عقب توزیع شود و فاصله بین سطح پایینی تسمه (16) و پایه نگهدارنده (17) به ۲۵ میلی‌متر برسد،

□ پیچ‌های تسمه‌های مخزن CNG را با گشتاور (مستولیت محدود)

- روی پایه نگهدارنده محکم کنید. (14 N.m)

اولین سامانه دیجیتال تعمیرکاران خودرو در ایران

III - مرحله پایانی

□ مهره لوله تغذیه شیر مخزن CNG را تا انتها با دست ببندید.

□ مهره لوله تغذیه شیر چند منظوره مخزن CNG را با گشتاور (32 N.m) محکم کنید.

□ مجرای سوخت‌گیری CNG را نصب کنید (به بخش 17D، سیستم سوخت رسانی گاز طبیعی خودرو، مجرای سوخت‌گیری CNG: باز کردن - نصب مجدد، صفحه 17D-3 رجوع کنید).

□ شیر چند منظوره را کاملاً باز کنید و بعد آنرا ۱/۸ دور ببندید.

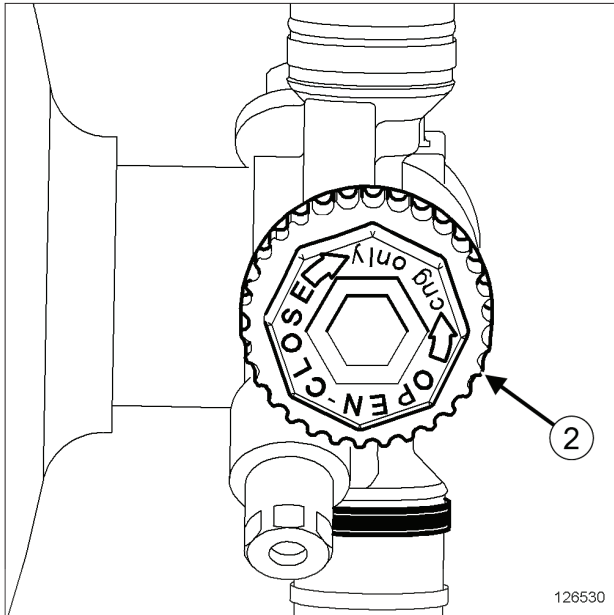
□ اتصال باتری را وصل کنید (به بخش باتری: باز کردن - نصب مجدد رجوع نمایید) (MR 388، 80A، باتری).

□ آب‌بندی اتصال شیر چند منظوره به لوله تغذیه و اتصال شیر چند منظوره به مجرای سوخت‌گیری را بررسی کنید. (به بخش 17D، سیستم سوخت رسانی گاز طبیعی خودرو، اتصال لوله CNG: بررسی، صفحه 17D-34 رجوع کنید).

17D

سوخت رسانی گاز طبیعی خودرو شیر برقی مخزن CNG: باز کردن - نصب مجدد

L90، و K4M، و 698



126530

- شیر قطع جریان (2) روی شیر چند منظوره را ببندید.
- قطعات زیر را باز کنید:

- نشیمنگاه صندلی عقب،

- پشتی صندلی عقب (به بخش صندلی کامل عقب: باز کردن
- نصب مجدد مراجعه کنید) (MR 389، 76A، اسکلت‌های
فلزی و ریل‌های صندلی عقب).

اولین سامانه دیجیتال تعمیرکاران خودرو در ایران

گشتاور محکم کردن

6 N.m

مهره سیم پیچ شیر برقی مخزن
CNG

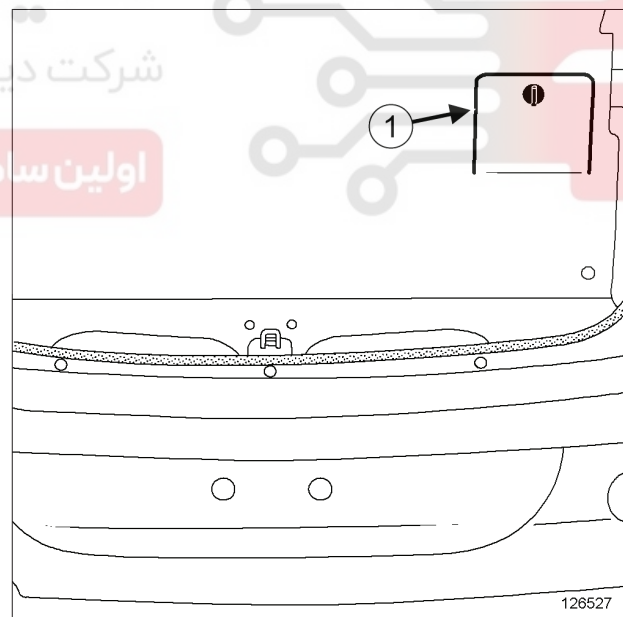
تذکرات مهم

فقط تعوض سیم پیچ شیر برقی شیر چند منظوره مخزن CNG مجاز است.

باز کردن

- احتیاط‌های لازم برای انجام تعمیرات را حتماً مطالعه کنید (به بخش 17D، سیستم سوخت رسانی گاز طبیعی خودرو، سوخت رسانی CNG: احتیاط‌های لازم برای انجام تعمیرات، صفحه 17D-1 مراجعه نمایید).

1- مرحله پیش از باز کردن



126527

- درپوش دسترسی (1) به شیر چند منظوره را باز کنید.

نصب مجدد

I - مرحله نصب قطعه مورد نظر

تذکرات مهم

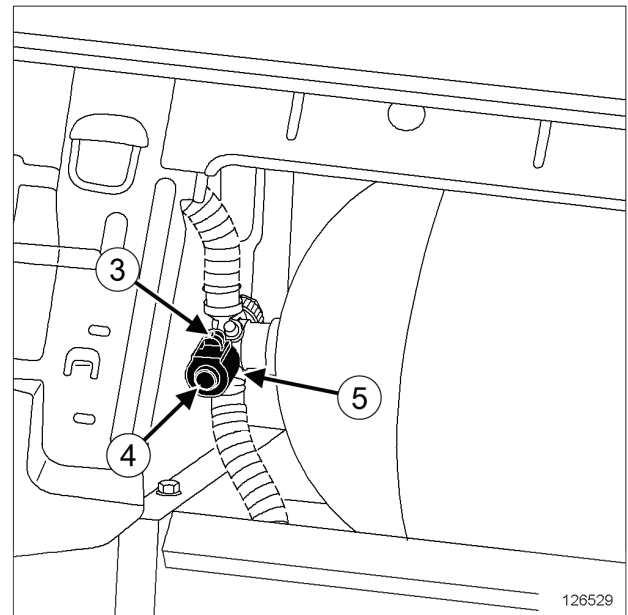
قرارگیری صحیح واشرها هنگام نصب برای تضمین آب بندی بسیار مهم است.

- واشرها را حتماً تعویض نمایید.
- واشر بزرگ را درون گلوبی شیر چند منظوره CNG قرار دهید و بررسی کنید که از جای خود تکان نمی خورد.
- سیم پیچ شیر برقی مخزن CNG را نصب کنید.
- واشر کوچک را در مهره قرار دهید و هنگام محکم کردن مهره مطمئن شوید واشر کوچک در جای خود قرار دارد.
- مهره سیم پیچ شیر برقی مخزن CNG را با گشتاور (6 N.m) محکم کنید.

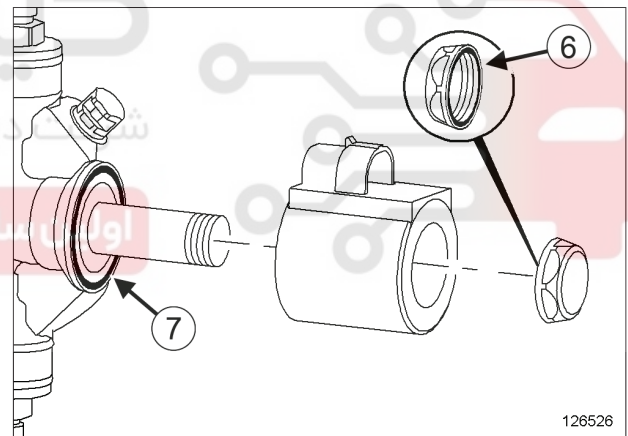
II - مرحله پایانی

- شیر دستی روی شیر چند منظوره را کاملاً باز کنید و بعد آنرا ۱/۸ دور ببندید.
- آب بندی اتصال شیر چند منظوره و سیم پیچ شیر برقی مخزن CNG و نیز محل اتصال مهره و سیم پیچ شیر برقی مخزن CNG را بررسی نمایید (به بخش 17D، سیستم سوخت رسانی گاز طبیعی خودرو، اتصال لوله CNG: بررسی، صفحه 17D-34 مراجعه کنید).
- قطعات زیر را مجدداً نصب کنید:
 - پشتی صندلی عقب (به بخش صندلی کامل عقب: باز کردن - نصب مجدد مراجعه کنید) (MR 389، 76A، اسکلت‌های فلزی و ریل‌های صندلی عقب)،
 - نشیمنگاه صندلی عقب،
 - درپوش دسترسی شیر چند منظوره.

II - مرحله باز کردن قطعه مورد نظر



126529



126526

- اتصال الکتریکی (3) شیر برقی مخزن CNG را جدا کنید.
- قطعات زیر را باز کنید:
 - مهره (4) سیم پیچ شیر برقی مخزن CNG و واشر کوچک آن (6)،
 - سیم پیچ (5) شیر برقی مخزن CNG،
 - واشر بزرگ (7) گلوبی شیر چند منظوره CNG.

17D

سوخت رسانی گاز طبیعی خودرو شیربرقی رگولاتور CNG: باز کردن - نصب مجدد

L90، و K4M، و 698

تذکر:

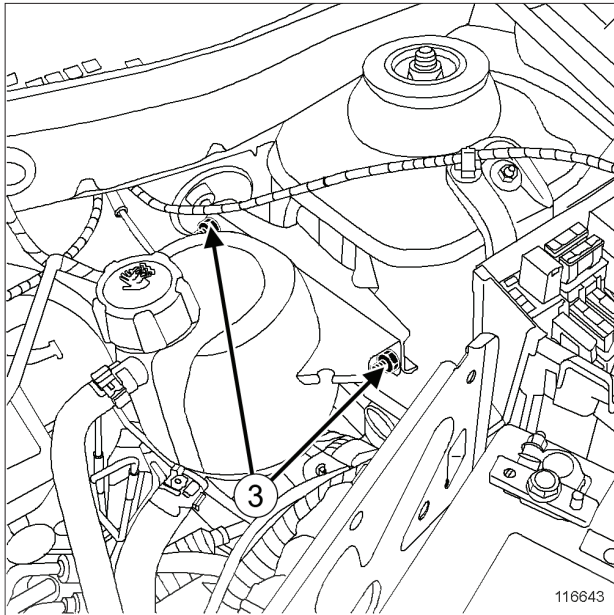
تنها تعویض سیم پیچ شیربرقی رگولاتور CNG مجاز است.

باز کردن

- احتیاطهای لازم برای انجام تعمیرات را حتماً مطالعه کنید (به بخش 17D، سیستم سوخت رسانی گاز طبیعی خودرو، سوخت رسانی CNG: احتیاطهای لازم برای انجام تعمیرات، صفحه 17D-1 مراجعه نمایید).

I - مرحله پیش از باز کردن

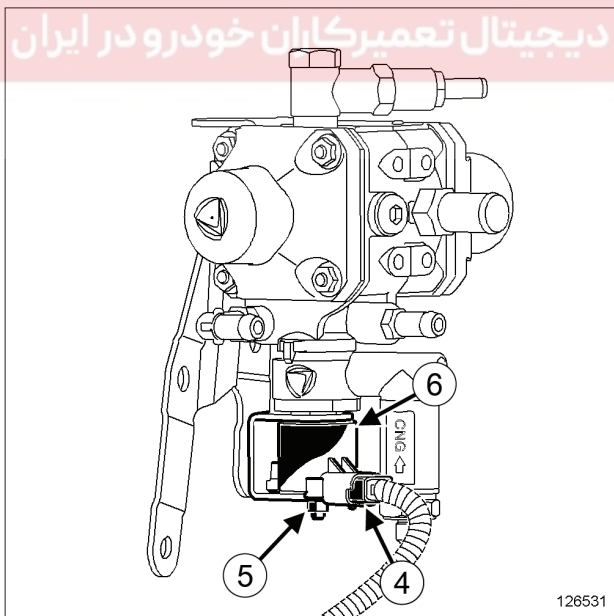
- اتصال باتری را جدا کنید (به بخش باتری: باز کردن - نصب مجدد مراجعه کنید) (MR 388، 80A، باتری).



116643

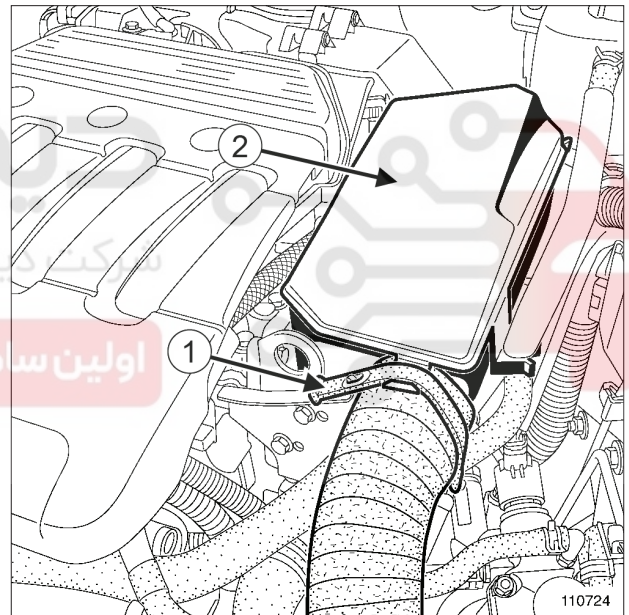
- مهره‌های (3) منبع انبساط مایع خنک کننده را باز کنید.
- منبع انبساط مایع خنک کننده را بدون باز کردن مدار خنک کننده جدا کنید.

II - مرحله باز کردن قطعه مورد نظر



126531

- اتصال الکتریکی (4) شیربرقی مجموعه رگولاتور را جدا کنید.
- قطعات زیر را باز کنید:
 - مهره (5) شیربرقی رگولاتور،
 - سیم پیچ (6) شیربرقی رگولاتور.



110724

- قطعات زیر را باز کنید:
 - تسمه لاستیکی (1)،
 - تشدید کننده هوا (رزونانس) (2)،

نصب مجدد

I - مرحله نصب قطعه مورد نظر

- قطعات زیر را مجدداً نصب کنید:
- سیم پیچ شیربرقی رگولاتور،
- مهره شیربرقی رگولاتور.
- اتصال الکتریکی شیربرقی رگولاتور را وصل کنید.

II - مرحله پایانی

- قطعات زیر را مجدداً نصب کنید:
- منبع انبساط مایع خنک کننده (به بخش 19A، سیستم خنک کننده، منبع انبساط مایع خنک کننده: باز کردن - نصب مجدد، صفحه 19A-75 مراجعه کنید)،
- تشدید کننده هوا (رزونانس)،
- تسمه لاستیکی.
- اتصال باتری را وصل کنید (به بخش باتری: باز کردن - نصب مجدد مراجعه کنید) (MR 388، 80A، باتری).

دیجیتال خودرو

شرکت دیجیتال خودرو سامانه (مسئولیت محدود)

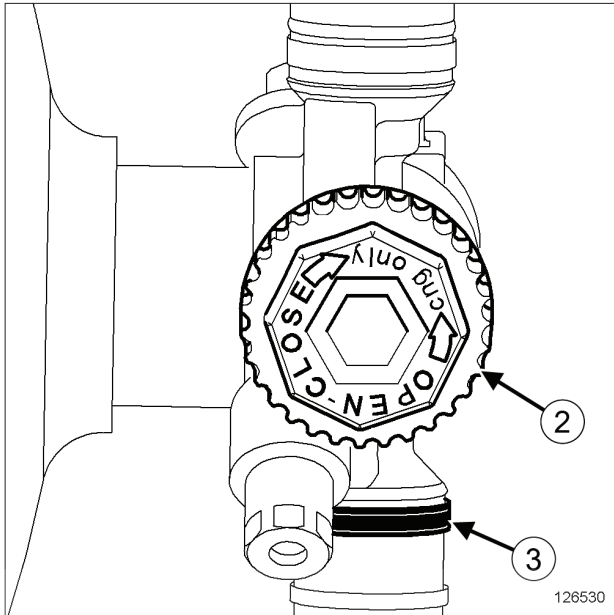
اولین سامانه دیجیتال تعمیرکاران خودرو در ایران



17D

سوخت رسانی گاز طبیعی خودرو
مجموعه رگولاتور CNG: باز کردن - نصب مجدد

L90، و K4M، و 698



126530

ابزار مخصوص مورد نیاز	
انبر مخصوص لوله.	Ms 583
ابزار مخصوص بلند برای بستهای لاستیکی.	Mot. 1448

گشتاور محکم کردن	
8 N.m	پیچ نصب مجموعه رگولاتور
32 N.m	مهره لوله تغذیه روی مجموعه رگولاتور

باز کردن

احتیاطهای لازم برای انجام تعمیرات را حتماً مطالعه کنید (به بخش 17D، سیستم سوخت رسانی گاز طبیعی خودرو، سوخت رسانی CNG: احتیاطهای لازم برای انجام تعمیرات، صفحه 17D-1 مراجعه نمایید).

۱ - مرحله پیش از باز کردن

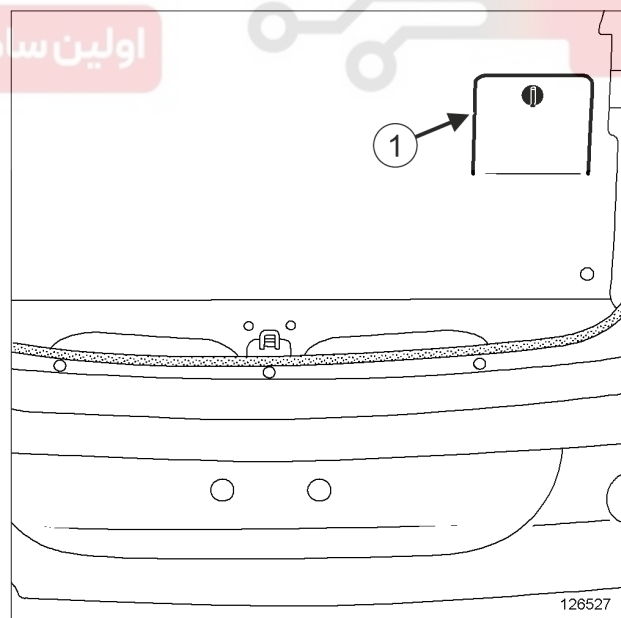
۱ - موتور روشن می شود

- شیر قطع جریان (2) روی شیر چند منظوره را ببندید.
- موتور را روشن کنید.
- کلید "گاز" را بر روی کنسول مرکزی برای انتقال به حالت "گازسوز" فشار دهید.



126520

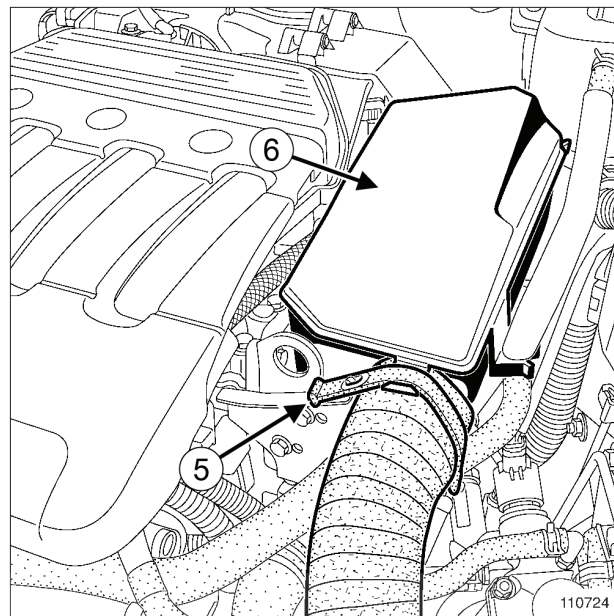
- بگذارید موتور کار کند تا چراغ هشدار "گاز" (4) بر روی صفحه نشانگرها با رنگ سبز شروع به چشمک زدن کند: موتور مجدداً در حالت "بنزینی" کار می کند.
- سوئیچ را ببندید.
- اتصال باتری را جدا کنید (به بخش باتری: باز کردن - نصب مجدد مراجعه کنید) (80A، MR 388، باتری).



126527

درپوش دسترسی (1) به شیر چند منظوره را باز کنید.

- اتصال باتری را جدا کنید (به بخش باتری: باز کردن - نصب مجدد مراجعه کنید) (MR 388، 80A، باتری).
- درپوش دسترسی (1) به شیر چند منظوره را باز کنید.
- شیر قطع جریان (2) روی شیر چند منظوره را ببندید.
- قطعات زیر را باز کنید:
 - نوار لاستیکی (5)،
 - تشدید کننده هوا (رزونانس) (6)،
 - مهره‌های (7) منبع انبساط مایع خنک کننده.
- منبع انبساط مایع خنک کننده را بدون باز کردن مدار خنک کننده جدا کنید.

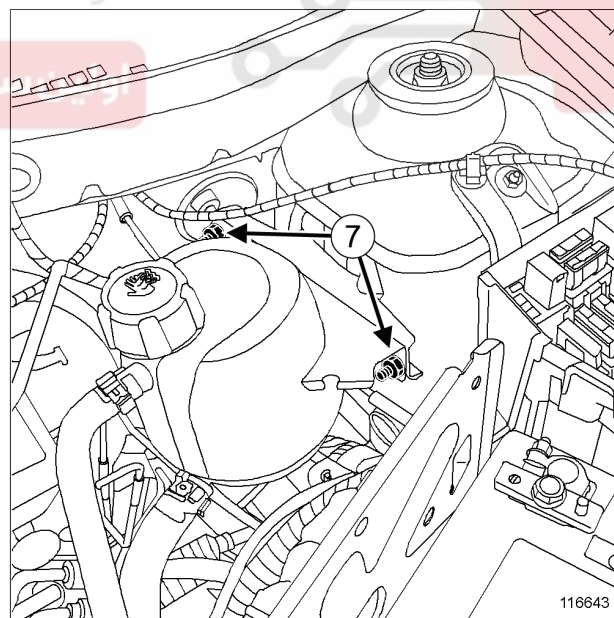


110724

- قطعات زیر را باز کنید:

- تسمه لاستیکی (5)،

- تشدید کننده هوا (رزونانس) (6).



116643

- مهره‌های (7) منبع انبساط مایع خنک کننده.

منبع انبساط مایع خنک کننده را بدون باز کردن مدار خنک کننده جدا کنید.

۲ - موتور روشن نمی‌شود

- خودرو را به محوطه باز منتقل کنید.

II - مرحله باز کردن قطعه مورد نظر

تذکرات مهم

هنگام باز کردن یا بستن اتصال تغذیه مجموعه رگولاتور، مهره قفل کن (8) مجموعه رگولاتور را حتماً با آچار تثبیت کنید.

- ❑ با یک آچار، مهره قفل کن (8) مجموعه رگولاتور را محکم کنید و به تدریج اتصال تغذیه (9) روی مجموعه رگولاتور را شل کنید و بگذارید گاز کاملاً تخلیه شود.
- ❑ خودرو را به داخل منتقل کنید.
- ❑ اتصال الکتریکی (10) مجموعه رگولاتور را قطع کنید.
- ❑ بست اتصال الکتریکی مجموعه رگولاتور را جدا کنید.
- ❑ بست‌های فشاری (11) قطعات زیر را باز کنید:
 - لوله خروجی شیر اطمینان تخلیه فشار بر روی مجموعه رگولاتور،
 - لوله خروجی گاز روی مجموعه رگولاتور.

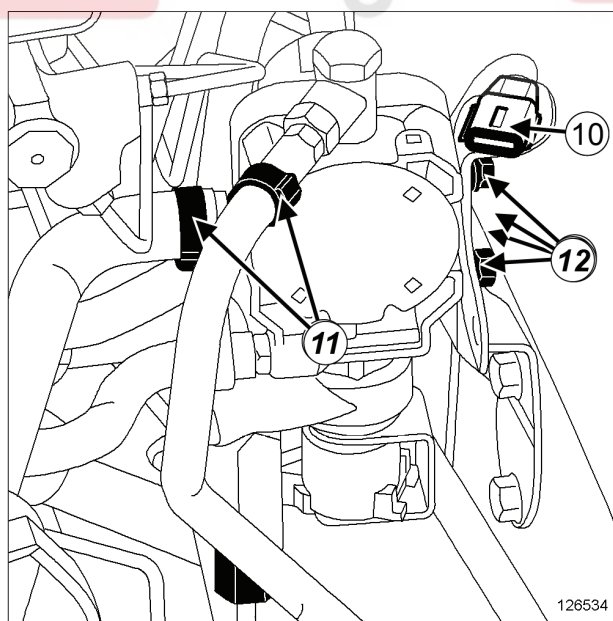
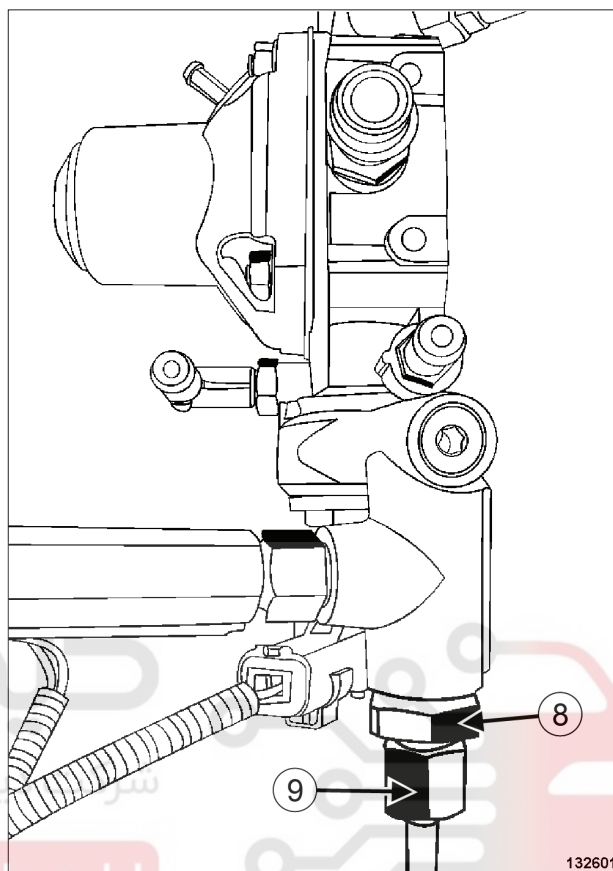
- ❑ قطعات زیر را جدا کنید:
 - لوله خروجی شیر اطمینان تخلیه فشار بر روی مجموعه رگولاتور،
 - لوله خروجی گاز روی مجموعه رگولاتور،
 - لوله اندازه‌گیری فشار روی مجموعه رگولاتور.

- ❑ ابزار (Ms. 583) روی شیلنگ‌های مایع خنک کننده مجموعه رگولاتور نصب کنید.
- ❑ بست‌های لاستیکی شیلنگ‌های مایع خنک کننده مجموعه رگولاتور را به کمک ابزار (Mot. 1448) کنار بزنید.
- ❑ شیلنگ‌های مایع خنک کننده را از مجموعه رگولاتور جدا کنید.
- ❑ قطعات زیر را باز کنید:
 - پیچ‌های (12) مجموعه رگولاتور،
 - مجموعه رگولاتور.

نصب مجدد

I - مرحله پیش از نصب مجدد

- ❑ بست‌های فشاری لوله خروجی شیر اطمینان تخلیه فشار و لوله خروجی گاز را حتماً تعویض نمایید.



- ❑ ماده نمایانگر نشستی را روی اتصال تغذیه (9) مجموعه رگولاتور پاشید (به بخش خودرو: خودرو: مواد مصرفی لازم برای تعمیرات مراجعه نمایید) (04B، MR 388، مواد مصرفی).

- تشدید کننده هوا (رزوانس)،

- تسمه لاستیکی.

□ موارد زیر را بررسی کنید:

- آببندی اتصال لوله تغذیه روی رگولاتور و شیر چند منظوره (به بخش 17D، سیستم سوخت رسانی گاز طبیعی خودرو، اتصال لوله CNG: بررسی، صفحه 17D-34 مراجعه کنید).

- آب بندی مدار فشار ضعیف (به بخش 17D، سیستم سوخت رسانی گاز طبیعی خودرو، انژکتور CNG: بررسی، صفحه 17D-33 مراجعه کنید).

□ درپوش دسترسی شیر چند منظوره را نصب کنید.

II - مرحله نصب قطعه مورد نظر

□ قطعات زیر را مجدداً نصب کنید:

- مجموعه رگولاتور،

- پیچ‌های مجموعه رگولاتور.

□ پیچ‌های مجموعه رگولاتور را با گشتاور (8 N.m) محکم کنید.

تذکرات مهم

هنگام باز کردن یا بستن اتصال تغذیه مجموعه رگولاتور، مهره قفل کن (8) مجموعه رگولاتور را حتماً با آچار تثبیت کنید.

□ مهره لوله تغذیه مجموعه رگولاتور را تا انتها با دست ببندید.

□ با یک آچار، مهره قفل کن (8) مجموعه رگولاتور را تثبیت نمایید و مهره لوله تغذیه مجموعه رگولاتور را با گشتاور (32 N.m) محکم کنید (9).

□ شیلنگ‌های مایع خنک کننده را به مجموعه رگولاتور وصل کنید.

□ بست‌های لاستیکی شیلنگ‌های مایع خنک کننده مجموعه رگولاتور را به کمک ابزار (Mot. 1448) در محل خود قرار دهید.

□ ابزار (Ms. 583) را از روی شیلنگ‌های مایع خنک کننده مجموعه رگولاتور باز کنید.

□ اتصال‌های زیر را وصل کنید:

- لوله اندازه گیری فشار روی مجموعه رگولاتور،

- لوله خروجی گاز روی مجموعه رگولاتور،

- لوله خروجی شیر اطمینان تخلیه فشار بر روی مجموعه رگولاتور.

□ بست‌های فشاری قطعات زیر را نصب کنید:

- لوله خروجی گاز روی مجموعه رگولاتور،

- لوله خروجی شیر اطمینان تخلیه فشار بر روی مجموعه رگولاتور.

□ بست اتصال الکتریکی مجموعه رگولاتور را نصب کنید.

□ اتصال الکتریکی مجموعه رگولاتور را وصل کنید.

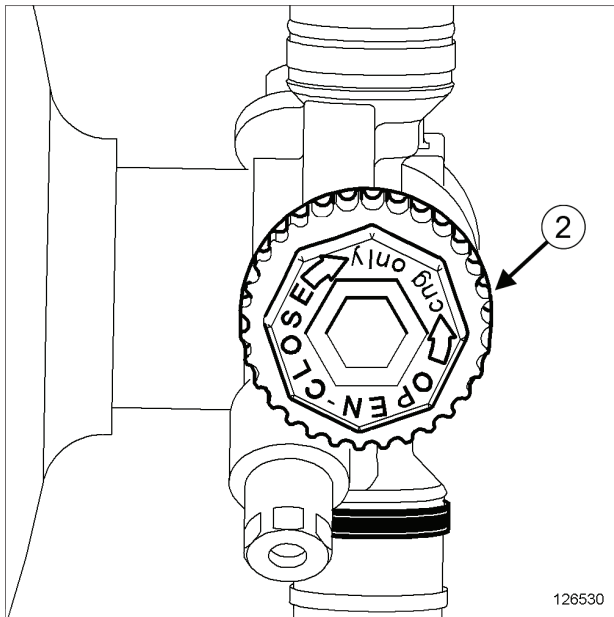
III - مرحله پایانی

□ شیر دستی روی شیر چند منظوره را کاملاً باز کنید و بعد آنرا ۱/۸ دور ببندید.

□ اتصال باتری را وصل کنید (به بخش باتری: باز کردن - نصب مجدد مراجعه کنید) (80A، MR 388، باتری).

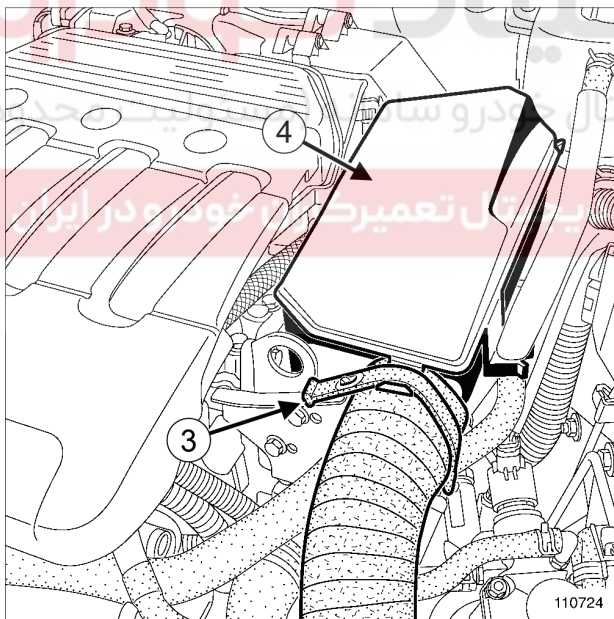
□ قطعات زیر را مجدداً نصب کنید:

- منبع انبساط مایع خنک کننده (به بخش 19A، سیستم خنک کننده، منبع انبساط مایع خنک کننده: باز کردن - نصب مجدد، صفحه 19A-75 مراجعه کنید)،



126530

❑ شیر قطع جریان (2) روی شیر چند منظوره را ببندید.



110724

❑ قطعات زیر را باز کنید:

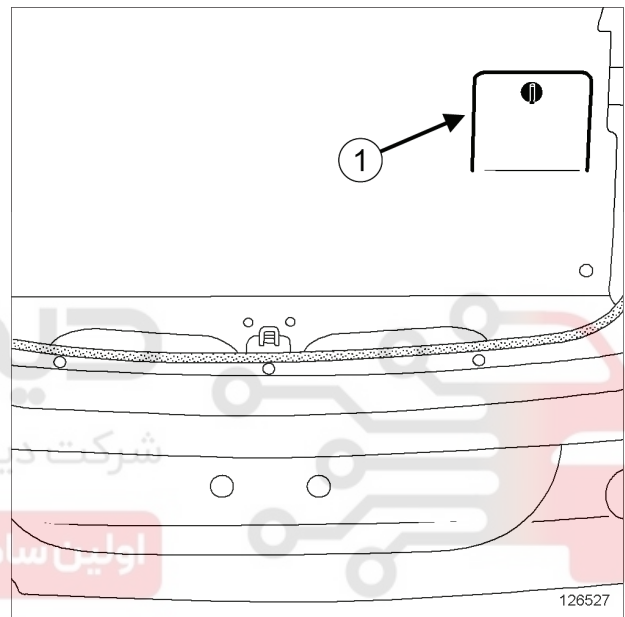
- تسمه لاستیکی (3)،
- تشدید کننده هوا (4).

باز کردن

❑ احتیاط‌های لازم برای انجام تعمیرات را الزاماً مطالعه کنید (به بخش 17D، سیستم سوخت رسانی گاز طبیعی خودرو، سوخت رسانی CNG: احتیاط‌های لازم برای انجام تعمیرات، صفحه 17D-1 رجوع کنید).

I - مرحله پیش از باز کردن

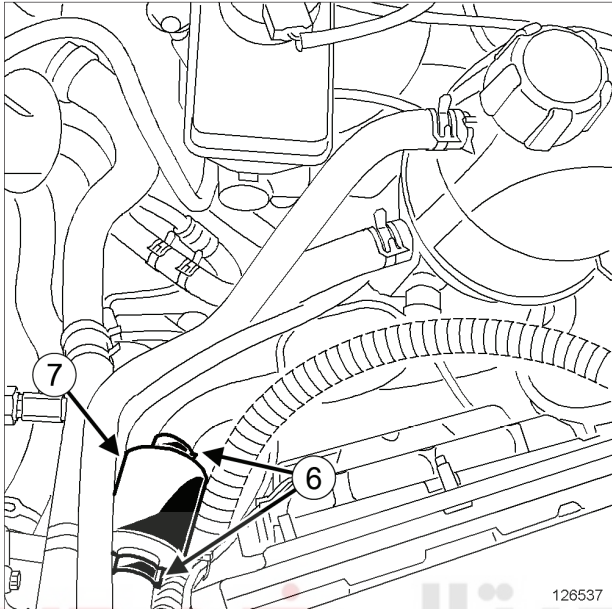
❑ اتصال باتری را جدا کنید (به بخش باتری: باز کردن - نصب مجدد مراجعه کنید) (80A، MR 388، باتری).



126527

❑ درپوش دسترسی (1) به شیر چند منظوره را باز کنید.

II - مرحله باز کردن قطعه مورد نظر



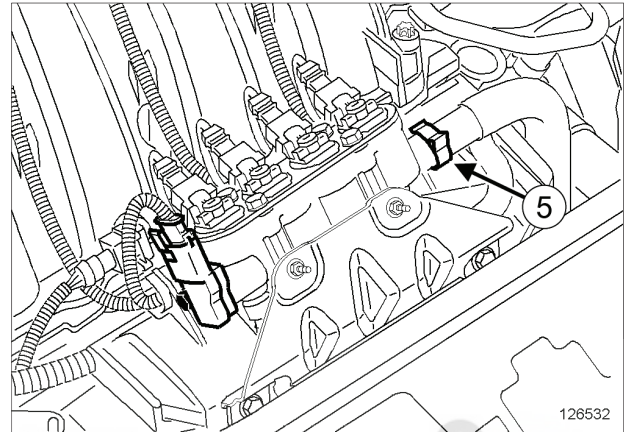
126537

- بست‌های فشاری (6) فیلتر گاز سوخت رسانی را باز کنید.
- لوله‌های گاز فیلتر گاز سوخت رسانی را جدا کنید.
- فیلتر گاز سوخت رسانی (7) را باز کنید.

- لوله ورودی گاز را از روی محافظ ریل سوخت بنزین جدا کنید.

تذکرات مهم

هنگام باز کردن لوله ورودی گاز روی ریل سوخت CNG، مراقب باشید در صورت وجود فشار ضعیف در مدار، لوله را به سمت بیرون محفظه موتور و کاملاً دور از افراد بگیرید.



126532

- بست فشاری (5) لوله ورودی گاز روی ریل سوخت CNG را باز کنید.
- لوله ورودی گاز روی ریل سوخت CNG را جدا کنید.

اولین سامانه تعمیرکاران خودرو در ایران

I - مرحله پیش از نصب مجدد

- بست‌های فشاری لوله ورودی گاز بر روی ریل سوخت CNG و فیلتر گاز سوخت رسانی را حتماً تعویض نمایید.

II - مرحله نصب قطعه مورد نظر

- فیلتر گاز سوخت رسانی را نصب کنید.
- لوله‌های گاز فیلتر گاز سوخت رسانی را وصل کنید.
- بست‌های فشاری فیلتر گاز سوخت رسانی را نصب کنید.

III - مرحله پایانی

- لوله ورودی گاز را روی محافظ ریل سوخت بنزین نصب کنید.
- لوله ورودی گاز روی ریل سوخت CNG را وصل کنید.

17D

سیستم سوخت رسانی گاز طبیعی خودرو

فیلتر گاز سوخت رسانی: باز کردن - نصب مجدد

L90، و K4M، و 698

- ❑ اجزاء زیر را مجدداً نصب کنید:
 - بست فشاری لوله ورودی گاز ریل سوخت CNG،
 - تشدید کننده هوا (رزونانس)،
 - تسمه لاستیکی.
- ❑ اتصال باتری را وصل کنید (به بخش باتری: باز کردن - نصب مجدد رجوع نمایید) (MR 388، 80A، باتری).
- ❑ شیر دستی روی شیر چند منظوره را کاملاً باز کنید و بعد آنرا ۱/۸ دور ببندید.
- ❑ درپوش دسترسی شیر چند منظوره را نصب کنید.
- ❑ آب بندی مدار فشار ضعیف را بررسی کنید (به بخش 17D، سیستم سوخت رسانی گاز طبیعی خودرو، انژکتور CNG: بررسی، صفحه 17D-33 مراجعه نمایید).

دیجیتال خودرو

شرکت دیجیتال خودرو سامانه (مسئولیت محدود)

اولین سامانه دیجیتال تعمیرکاران خودرو در ایران

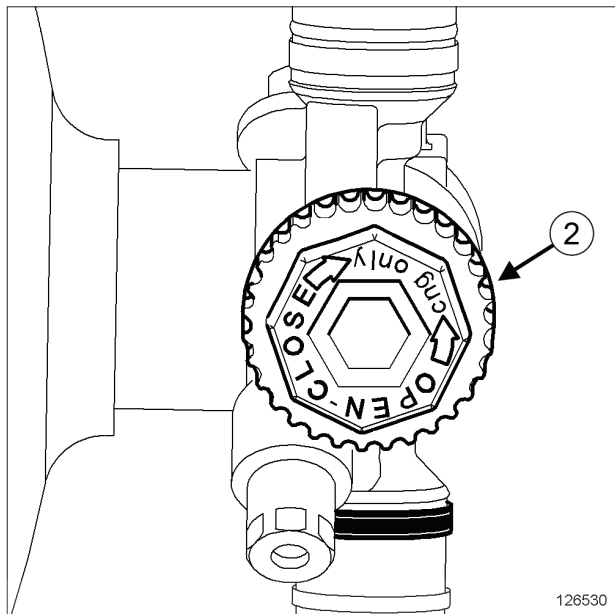


17D

سوخت رسانی گاز طبیعی خودرو

حسگر فشار CNG و دمای ریل سوخت رسانی: باز کردن - نصب مجدد

L90، و K4M، و 698



126530

- شیر قطع جریان (2) روی شیر چند منظوره را ببندید.
- لوله ورودی گاز را از روی محافظ ریل سوخت بنزین جدا کنید.

تذکرات مهم

هنگام باز کردن لوله ورودی گاز روی ریل سوخت CNG، مراقب باشید در صورت وجود فشار ضعیف در مدار، لوله را به سمت بیرون محفظه موتور و کاملاً دور از افراد بگیرید.

گشتاور محکم کردن

8 N.m

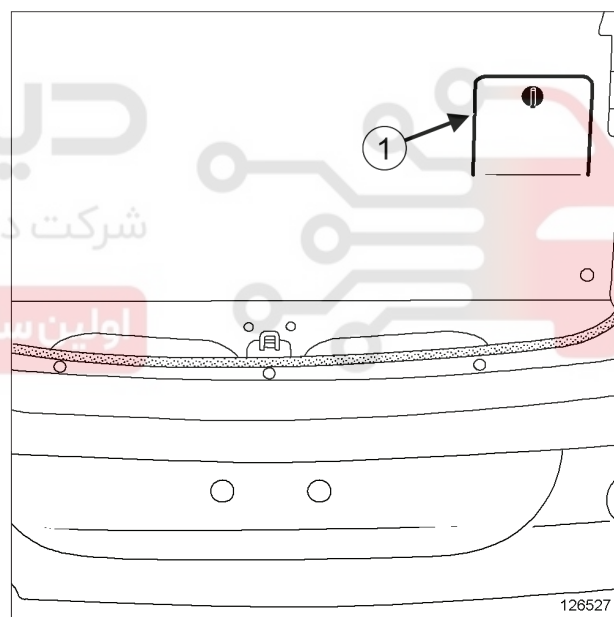
پیچ حسگر فشار CNG و دمای ریل سوخت رسانی

باز کردن

- احتیاط‌های لازم برای انجام تعمیرات را حتماً مطالعه کنید (به بخش 17D، سیستم سوخت رسانی گاز طبیعی خودرو، سوخت رسانی CNG: احتیاط‌های لازم برای انجام تعمیرات، صفحه 17D-1 مراجعه نمایید).

مرحله باز کردن قطعه مورد نظر

- اتصال باتری را جدا کنید (به بخش باتری: باز کردن - نصب مجدد مراجعه کنید) (MR 388، 80A، باتری).

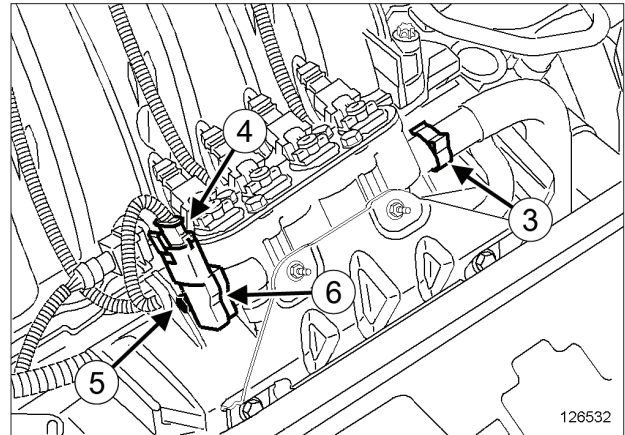


126527

- درپوش دسترسی (1) به شیر چند منظوره را باز کنید.

III - مرحله پایانی

- اتصال باتری را وصل کنید (به بخش باتری: باز کردن - نصب مجدد مراجعه کنید) (MR 388، 80A، باتری).
- شیر دستی روی شیر چند منظوره را کاملاً باز کنید و بعد آنرا ۱/۸ دور ببندید.
- درپوش دسترسی شیر چند منظوره را نصب کنید.
- آب بندی مدار فشار ضعیف را بررسی کنید (به بخش 17D، سیستم سوخت رسانی گاز طبیعی خودرو، انژکتور CNG: بررسی، صفحه 17D-33 مراجعه نمایید).



126532

- بست فشاری (3) لوله ورودی گاز روی ریل سوخت CNG را باز کنید.
- قطعات زیر را جدا کنید:
 - لوله ورودی گاز روی ریل سوخت CNG،
 - اتصال الکتریکی (4) حسگر فشار CNG و دمای ریل سوخت رسانی.
- قطعات زیر را باز کنید:
 - پیچ (5) حسگر فشار CNG و دمای ریل سوخت رسانی،
 - حسگر فشار CNG و دمای ریل سوخت رسانی (6).

نصب مجدد

I - مرحله پیش از نصب مجدد

- بست فشاری لوله ورودی گاز روی ریل سوخت CNG را حتماً تعویض کنید.
- واشر حلقه‌ای حسگر فشار CNG و دمای ریل سوخت رسانی را کمی روغن کاری کنید (به بخش خودرو: مواد مصرفی لازم برای تعمیرات مراجعه کنید).

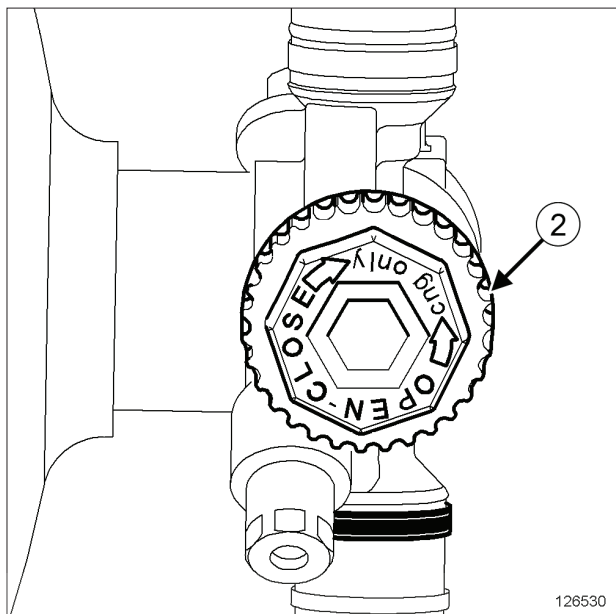
II - مرحله نصب قطعه مورد نظر

- قطعات زیر را مجدداً نصب کنید:
 - حسگر فشار CNG و دمای ریل سوخت رسانی،
 - پیچ حسگر فشار CNG و دمای ریل سوخت رسانی.
- پیچ‌های حسگر فشار CNG و دمای ریل سوخت رسانی را با گشتاور (8 N.m) را محکم کنید.
- اتصال الکتریکی حسگر فشار CNG و دمای ریل سوخت رسانی را وصل کنید.
- لوله ورودی گاز را روی محافظ ریل سوخت بنزین نصب کنید.
- لوله ورودی گاز را روی ریل سوخت CNG وصل کنید.
- بست فشاری لوله ورودی گاز را روی ریل سوخت CNG نصب کنید.

17D

سیستم سوخت رسانی گاز طبیعی خودرو ریل سوخت CNG: باز کردن - نصب مجدد

L90، و K4M، و 698



126530

- ❑ شیر قطع جریان (2) روی شیر چند منظوره را ببندید.

II - مرحله باز کردن قطعه مورد نظر

- ❑ لوله ورودی گاز را از روی محافظ ریل سوخت بنزین جدا کنید.

تذکرات مهم

هنگام باز کردن لوله ورودی گاز روی ریل سوخت CNG، مراقب باشید در صورت وجود فشار ضعیف در مدار، لوله را به سمت بیرون محفظه موتور و کاملاً دور از افراد بگیرید.

گشتاور محکم کردن

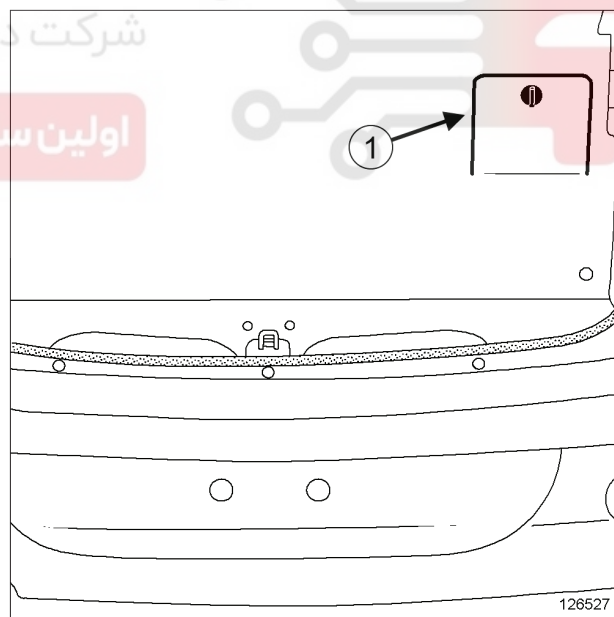
10 N.m	پیچ ریل سوخت CNG
25 N.m	مهره‌های نصب محافظ ریل سوخت بنزین
10 N.m	پیچ تکیه‌گاه ریل سوخت CNG
8 N.m	مهره‌های ریل سوخت CNG

باز کردن

- ❑ احتیاط‌های لازم برای انجام تعمیرات را حتماً مطالعه کنید (به بخش 17D، سیستم سوخت رسانی گاز طبیعی خودرو، سوخت رسانی CNG: احتیاط‌های لازم برای انجام تعمیرات، صفحه 17D-1 مراجعه نمایید).

I - مرحله پیش از باز کردن

- ❑ اتصال باتری را جدا کنید (به بخش باتری: باز کردن - نصب مجدد مراجعه نمایید) (MR 388، 80A، باتری).



126527

- ❑ درپوش دسترسی (1) به شیر چند منظوره را باز کنید.

□ قطعات زیر را باز کنید:

- ریل سوخت CNG به همراه انژکتورها،
- انژکتورهای CNG (به بخش 17D، سیستم سوخت رسانی گاز طبیعی خودرو، انژکتور CNG: باز کردن - نصب مجدد، صفحه 17D-31 مراجعه کنید)،
- حسگر فشار CNG و دمای ریل سوخت رسانی (به بخش 17D، سیستم سوخت رسانی گاز طبیعی خودرو، حسگر فشار CNG و دمای ریل سوخت رسانی: باز کردن - نصب مجدد، صفحه 17D-26 مراجعه کنید).

نصب مجدد

I - مرحله پیش از نصب مجدد

- بست فشاری لوله ورودی گاز روی ریل سوخت CNG را حتماً تعویض نمایید.

II - مرحله نصب قطعه مورد نظر

□ قطعات زیر را مجدداً نصب کنید:

- انژکتورهای CNG (به بخش 17D، سیستم سوخت رسانی گاز طبیعی خودرو، انژکتور CNG: باز کردن - نصب مجدد، صفحه 17D-31 مراجعه نمایید)،
- حسگر فشار CNG و دمای ریل سوخت رسانی (به بخش 17D، سیستم سوخت رسانی گاز طبیعی خودرو، حسگر فشار CNG و دمای ریل سوخت رسانی: باز کردن - نصب مجدد، صفحه 17D-26 مراجعه نمایید)،

- ریل سوخت CNG.
- پیچ‌های ریل سوخت CNG.

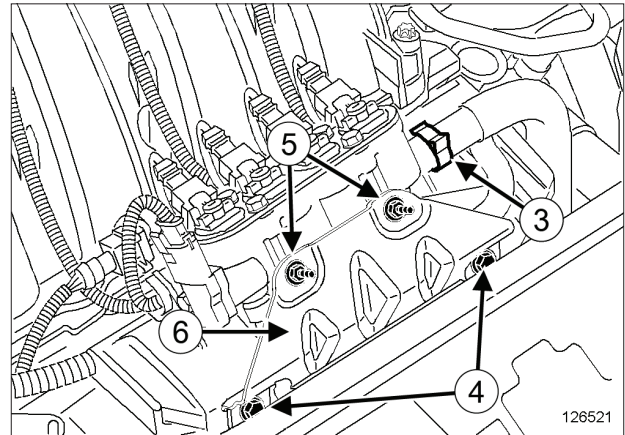
- اتصال‌های بین لوله‌های CNG و سرسیلندر،
- حافظ ریل سوخت بنزین،
- مهره‌های نصب محافظ ریل سوخت بنزین.

□ پیچ و مهره‌ها را با گشتاورهای زیر محکم کنید:

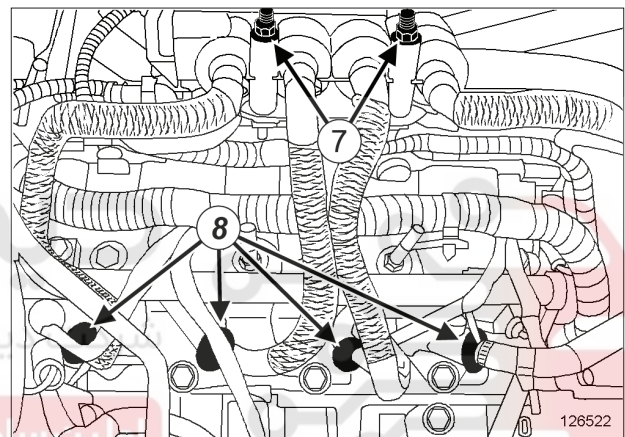
- پیچ‌های ریل سوخت CNG (10 N.m).

- مهره‌های نصب محافظ ریل سوخت بنزین (25 N.m).

- لوله ورودی گاز را بر روی ریل سوخت CNG را وصل کنید.
- بست فشاری لوله ورودی گاز را نصب کنید.
- لوله ورودی گاز را روی محافظ ریل سوخت بنزین نصب کنید.
- اتصالات زیر را وصل کنید:
- اتصالات الکتریکی انژکتورهای CNG.



126521



126522

- بست فشاری (3) لوله ورودی گاز روی ریل سوخت CNG را باز کنید.
- لوله ورودی گاز روی ریل سوخت CNG را جدا کنید.
- قطعات زیر را باز کنید:
- پیچ‌های (4) تکیه‌گاه ریل سوخت CNG بر روی محافظ ریل سوخت بنزین،
- مهره‌های (5) تکیه‌گاه ریل سوخت CNG بر روی ریل سوخت CNG،
- تکیه‌گاه (6) ریل سوخت CNG،
- پیچ‌های (7) ریل سوخت CNG.
- اتصالات زیر را جدا کنید:
- اتصال الکتریکی حسگر فشار CNG و دمای ریل سوخت رسانی،
- اتصالات الکتریکی انژکتورهای CNG.
- قطعات زیر را باز کنید:
- مهره‌های نصب محافظ ریل سوخت بنزین،
- محافظ ریل سوخت بنزین.
- اتصال‌های (8) بین لوله‌های سوخت رسانی CNG و سرسیلندر را جدا کنید.

- اتصال الکتریکی حسگر فشار CNG و دمای ریل سوخت رسانی.
- قطعات زیر را مجدداً نصب کنید:
- تکیه‌گاه ریل سوخت CNG برروی محافظ ریل سوخت بنزین،
- مهره‌های ریل سوخت CNG.
- پیچ‌های تکیه‌گاه ریل سوخت CNG برروی محافظ ریل سوخت بنزین.
- پیچ و مهره‌ها را با گشتاورهای زیر محکم کنید:
- پیچ‌های تکیه‌گاه ریل سوخت CNG (10 N.m).
- مهره‌های ریل سوخت CNG (8 N.m).

III - مرحله پایانی

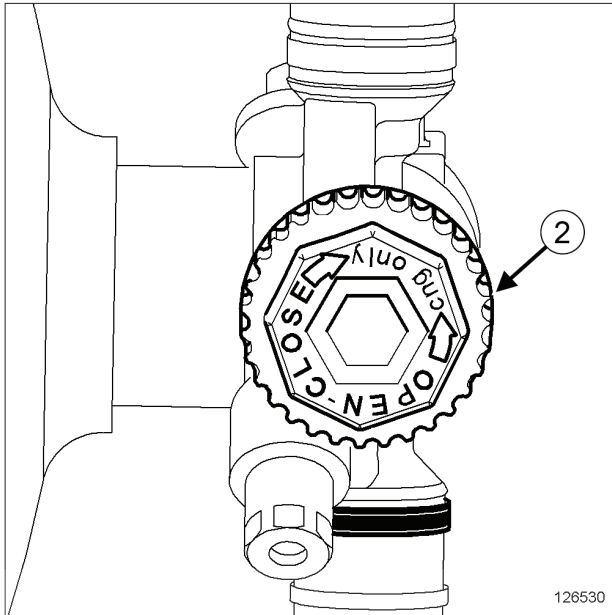
- شیر دستی روی شیر چند منظوره را کاملاً باز کنید و بعد آنرا ۱/۸ دور ببندید.
- اتصال باتری را وصل کنید (به بخش باتری: باز کردن - نصب مجدد مراجعه نمایید) (MR 388، 80A، باتری).
- آب بندی مدار فشار ضعیف را بررسی کنید (به بخش 17D، سیستم سوخت رسانی گاز طبیعی خودرو، انژکتور CNG: بررسی، صفحه 17D-33 مراجعه نمایید).
- درپوش دسترسی شیر چند منظوره را نصب کنید. شرکت دیجیتال خودرو سامانه (مسئولیت محدود)

اولین سامانه دیجیتال تعمیرکاران خودرو در ایران

17D

سیستم سوخت رسانی گاز طبیعی خودرو انژکتور CNG: باز کردن - نصب مجدد

L90، و K4M، و 698

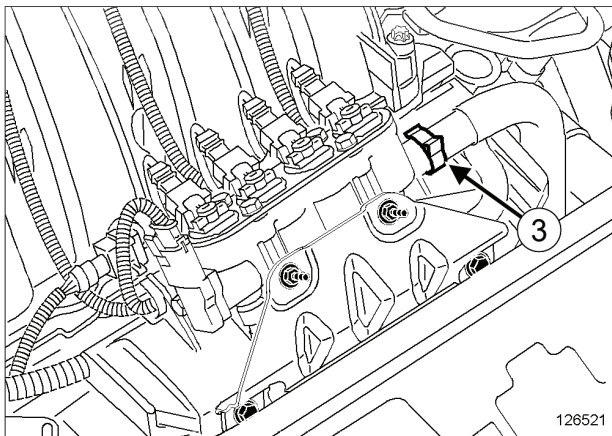


126530

- شیر قطع جریان (2) روی شیر چند منظوره را ببندید.
- لوله ورودی گاز را از روی محافظ ریل سوخت بنزین جدا کنید.

تذکرات مهم

هنگام باز کردن لوله ورودی گاز روی ریل سوخت CNG، مراقب باشید در صورت وجود فشار ضعیف در مدار، لوله را به سمت بیرون محفظه موتور و کاملاً دور از افراد بگیرید.



126521

- بست فشاری (3) لوله ورودی گاز روی ریل سوخت CNG را باز کنید.
- لوله ورودی گاز روی ریل سوخت CNG را جدا کنید.

گشتاور محکم کردن

8 N.m

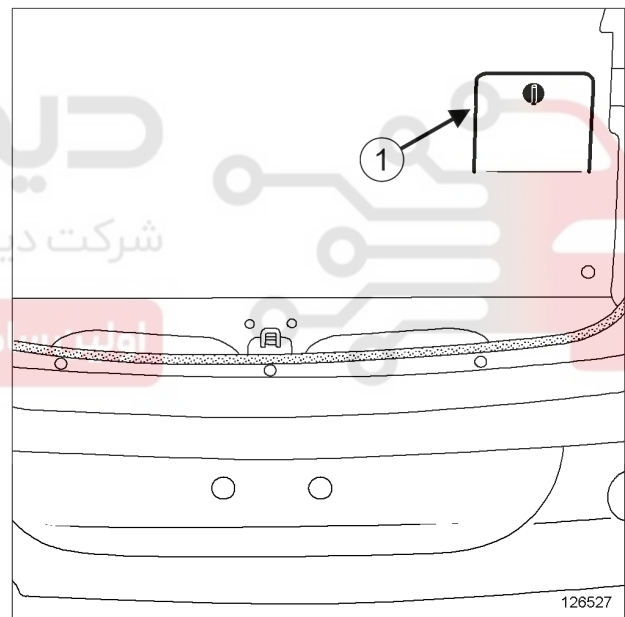
پیچ صفحه نگهدارنده انژکتورهای CNG

باز کردن

- احتیاط‌های لازم برای انجام تعمیرات را حتماً مطالعه کنید (به بخش 17D، سیستم سوخت رسانی گاز طبیعی خودرو، سوخت رسانی CNG: احتیاط‌های لازم برای انجام تعمیرات، صفحه 17D-1 مراجعه نمایید).

I - مرحله پیش از باز کردن

- اتصال باتری را جدا کنید (به بخش باتری: باز کردن - نصب مجدد مراجعه کنید) (MR 388، 80A، باتری).



126527

- درپوش دسترسی (1) به شیر چند منظوره را باز کنید.

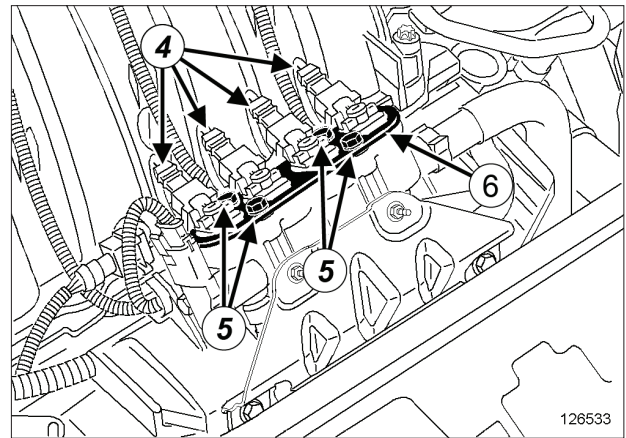
II - مرحله نصب قطعه مورد نظر

- بست انژکتور CNG را نصب کنید.
- قطعات زیر را نصب کنید:
- صفحه نگهدارنده انژکتورهای CNG.
- پیچ‌های صفحه نگهدارنده انژکتورهای CNG.
- پیچ‌های صفحه نگهدارنده انژکتورهای CNG را با گشتاور (8 N.m) محکم کنید.
- اتصالات الکتریکی انژکتورهای CNG را وصل کنید.

III - مرحله پایانی

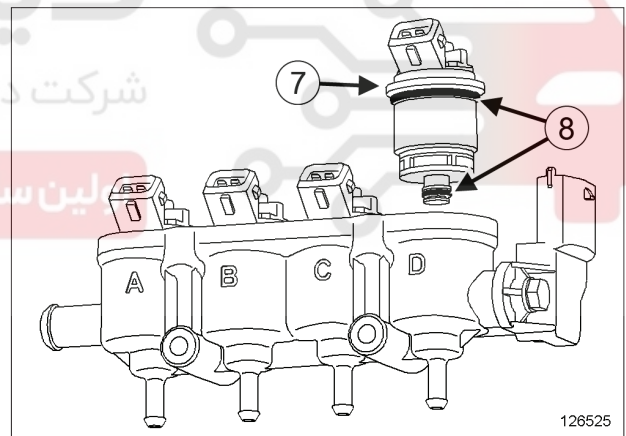
- لوله ورودی گاز را روی محافظ ریل سوخت بنزین نصب کنید.
- لوله ورودی گاز روی ریل سوخت CNG را وصل کنید.
- بست فشاری لوله ورودی گاز ریل سوخت CNG را نصب کنید.
- اتصال باتری را وصل کنید (به بخش باتری: باز کردن - نصب مجدد مراجعه کنید) (80A، MR 388، باتری).
- شیر دستی روی شیر چند منظوره را کاملاً باز کنید و بعد آنرا ۱/۸ دور ببندید.
- درپوش دسترسی شیر چند منظوره را نصب کنید.
- آب بندی مدار فشار ضعیف را بررسی کنید (به بخش 17D، سیستم سوخت رسانی گاز طبیعی خودرو، انژکتور CNG: بررسی، صفحه 17D-33 مراجعه نمایید).

II - مرحله باز کردن قطعه مورد نظر



126533

- اتصالات الکتریکی (4) انژکتورهای CNG را جدا کنید.
- قطعات زیر را باز کنید:
- پیچ‌های (5) صفحه نگهدارنده انژکتورهای CNG.
- صفحه نگهدارنده (6) انژکتورهای CNG.



126525

- انژکتور CNG (7) را جدا کنید.

نصب مجدد

I - مرحله پیش از نصب مجدد

- بست فشاری لوله ورودی گاز روی ریل سوخت CNG را حتماً تعویض کنید.
- واشرهای حلقه‌ای (8) انژکتور CNG را کمی روغن کاری کنید (به بخش خودرو: خودرو: مواد مصرفی لازم برای تعمیرات مراجعه نمایید).

□ احتیاط‌های لازم برای انجام تعمیرات را الزاماً مطالعه کنید (به بخش 17D، سیستم سوخت رسانی گاز طبیعی خودرو، سوخت رسانی CNG: احتیاط‌های لازم برای انجام تعمیرات، صفحه 17D-1 رجوع کنید).

□ بررسی آب‌بندی مدار فشار ضعیف:

- موتور را روشن کنید،
 - کلید "گاز" را بر روی کنسول مرکزی برای انتقال به حالت "گاز" فشار دهید،
 - بگذارید موتور ۵ دقیقه در حالت «گاز» کار کند،
 - سوئیچ را ببندید،
 - حدود ۳ دقیقه صبر کنید،
 - موتور را روشن کنید،
 - کلید "گاز" را بر روی کنسول مرکزی برای انتقال به حالت "گاز" فشار دهید،
 - بگذارید موتور در حالت "گاز" کار کند.
- اگر هیچ‌گونه چراغ هشدار بر روی صفحه نشانگرها روشن نشد، آب‌بندی مدار فشار ضعیف صحیح است.
- اگر چراغ هشدار روی صفحه نشانگرها روشن شد، قطعات معیوب را تعویض نمایید.

دیجیتال خودرو
شرکت دیجیتال خودرو سامانه (مسئولیت محدود)

اولین سامانه دیجیتال تعمیرکاران خودرو در ایران

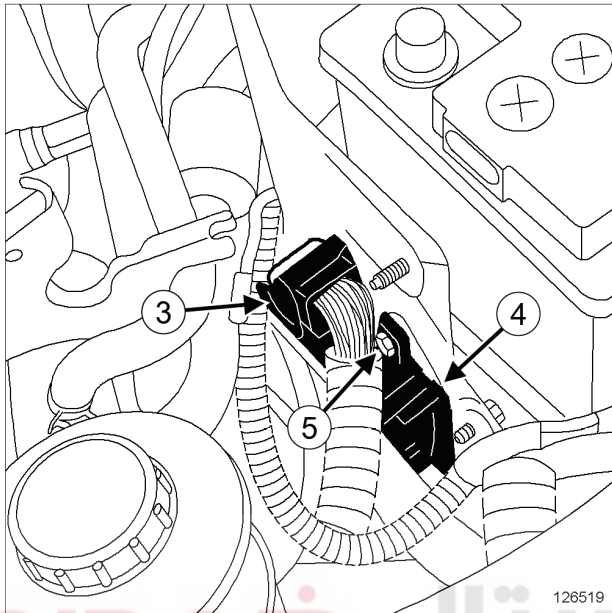
- سوئیچ را ببندید،
- اتصال باتری را جدا کنید (به بخش باتری: باز کردن - نصب مجدد رجوع کنید) (MR 388، 80A، باتری)،
- اورینگ‌ها را تعویض کنید، برای لوله کشی‌ها از ابزار "CORG" Parker استفاده کنید و دفترچه راهنمای آن را مطالعه نمایید،
- شیر دستی روی شیر چند منظوره را کاملاً باز کنید و بعد آنرا ۱/۸ دور ببندید،
- موتور را روشن کنید،
- کلید "گاز" را بر روی کنسول مرکزی برای انتقال به حالت "گاز" فشار دهید،
- بر روی تمامی اتصالات مورد بررسی، ماده نمایانگر نشتی بپاشید (به بخش خودرو: مواد مصرفی لازم برای تعمیرات رجوع کنید) (MR 388، 04B، مواد مصرفی)،
- حدود ۵ دقیقه صبر کنید،
- عدم وجود نشتی را بررسی کنید،
- اگر نشتی ادامه داشت، قطعه معیوب را با مراجعه به راهنمای تعمیرات، تعویض نمایید.

- احتیاط‌های لازم برای انجام تعمیرات را الزاماً مطالعه کنید (به بخش 17D، سیستم سوخت رسانی گاز طبیعی خودرو، سوخت رسانی CNG: احتیاط‌های لازم برای انجام تعمیرات، صفحه 17D-1 رجوع کنید).
- مخزن CNG را پر کنید.
- موتور را در حالت گازسوز روشن کنید.
- بر روی تمامی اتصالات مورد بررسی، ماده نمایانگر نشتی بپاشید (به بخش خودرو: مواد مصرفی لازم برای تعمیرات رجوع کنید) (MR 388، 04B، مواد مصرفی).
- حدود ۵ دقیقه صبر کنید.
- اگر نشتی وجود داشت، محکم بودن اتصال را بررسی کنید:

حالت شماره ۱- اتصال به خوبی محکم نشده است:

- شیردستی روی شیر چند منظوره را ببندید،
 - موتور را روشن کنید،
 - کلید "گاز" را بر روی کنسول مرکزی برای انتقال به حالت "گاز" فشار دهید،
 - بگذارید موتور کار کند تا چراغ هشدار روی صفحه نشانگرها، با رنگ سبز شروع به چشمک زدن کند: موتور مجدداً در حالت "بنزینی" کار می‌کند،
 - سوئیچ را ببندید،
 - اتصال باتری را جدا کنید (به بخش باتری: باز کردن - نصب مجدد رجوع کنید) (MR 388، 80A، باتری)،
 - اتصال را شل کنید،
 - مهره را به صورت دستی تا انتها ببیچانید و آنرا با گشتاور مشخص شده محکم کنید (به روش تعمیر قطعه مربوطه مراجعه کنید)،
 - شیر دستی روی شیر چند منظوره را کاملاً باز کنید و بعد آنرا ۱/۸ دور ببندید،
 - موتور را روشن کنید،
 - کلید "گاز" را بر روی کنسول مرکزی برای انتقال به حالت "گاز" فشار دهید،
 - بر روی تمامی اتصالات مورد بررسی، ماده نمایانگر نشتی بپاشید (به بخش خودرو: مواد مصرفی لازم برای تعمیرات رجوع کنید) (MR 388، 04B، مواد مصرفی)،
 - حدود ۵ دقیقه صبر کنید،
 - عدم وجود نشتی را بررسی کنید.
- #### حالت شماره ۲- اتصال به خوبی محکم شده است:
- شیردستی روی شیر چند منظوره را ببندید،
 - موتور را روشن کنید،
 - کلید "گاز" را بر روی کنسول مرکزی برای انتقال به حالت "گاز" فشار دهید،
 - بگذارید موتور کار کند تا چراغ هشدار روی صفحه نشانگرها، با رنگ سبز شروع به چشمک زدن کند: موتور مجدداً در حالت "بنزینی" کار می‌کند،

II - مرحله باز کردن قطعه مورد نظر



126519

- ❑ اتصال الکتریکی (3) واحد کنترل الکترونیکی CNG (4) را جدا کنید.
- ❑ قطعات زیر را باز کنید:
 - مهره (5) واحد کنترل الکترونیکی CNG بر روی صفحه محافظ باتری،
 - واحد کنترل الکترونیکی CNG.

نصب مجدد

I - مرحله نصب قطعه مورد نظر

- ❑ قطعات زیر را مجدداً نصب کنید:
 - واحد کنترل الکترونیکی CNG.
 - مهره واحد کنترل الکترونیکی CNG بر روی صفحه محافظ باتری.
- ❑ مهره واحد کنترل الکترونیکی CNG را با گشتاور (8.N.m) محکم کنید.
- ❑ اتصال الکتریکی واحد کنترل الکترونیکی CNG را وصل کنید.

II - مرحله پایانی

- ❑ قطعات زیر را مجدداً نصب کنید:
 - تشدید کننده هوا (رزونانس)،
 - تسمه لاستیکی.
- ❑ اتصال باتری را وصل کنید (به بخش باتری: باز کردن - نصب مجدد رجوع نمایید) (80A، MR 388، باتری).

گشتاور محکم کردن

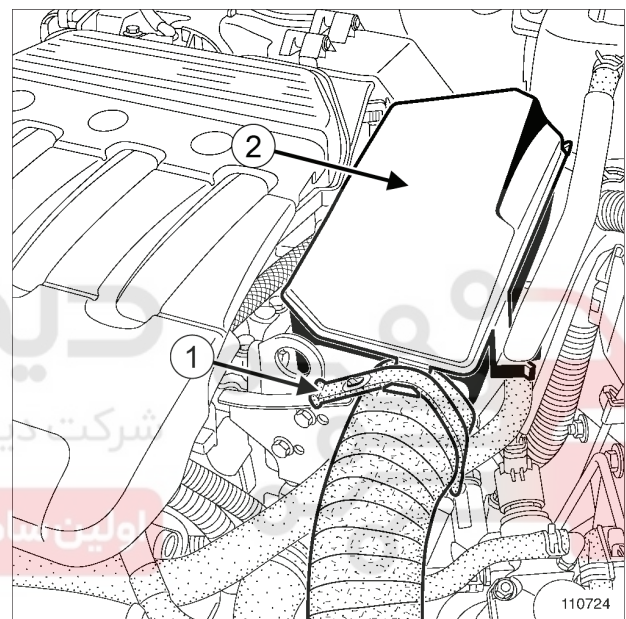
8 N.m

مهره واحد کنترل الکترونیکی
CNG

باز کردن

I - مرحله پیش از باز کردن

- ❑ اتصال باتری را جدا کنید (به بخش باتری: باز کردن - نصب مجدد مراجعه کنید) (80A، MR 388، باتری).



110724

- ❑ قطعات زیر را باز کنید:
 - تسمه لاستیکی (1)،
 - تشدید کننده هوا (2).

19A

سیستم خنک کننده

سیستم خنک کننده موتور: قطعات و مواد لازم برای تعمیرات

مواد مصرفی

سیال خنک کننده GLACEOL RX (نوع D)

تذکر:

قبل از مصرف سیال خنک کننده یا ضد یخ لازم است که آنرا با آب مقطر، طبق دستورالعمل نوشته شده بر روی بسته کالا رقیق کنید.

دیجیتال خودرو

شرکت دیجیتال خودرو سامانه (مسئولیت محدود)

اولین سامانه دیجیتال تعمیرکاران خودرو در ایران



تذکرات مهم

مدار خنک کننده طوری طراحی شده است که لوله های آن تحت فشار می‌باشند، بنابراین (در دماهای بالا) مراقب باشید زیرا امکان پیش آمدن سوختگی شدید وجود دارد.

سوپاپ منبع انبساط مایع خنک کننده را وقتی موتور داغ است باز نکنید. هنگام تعمیرات بروی موتور، مراقب روشن شدن ناخواسته فن (ویا فن های) رادیاتور باشید.

پیچ یا پیچ‌های هواگیری مدار خنک کننده را هنگامی که موتور روشن است، باز نکنید.

فقط از سیال‌های خنک کننده توصیه شده: **GLACEOL RX** (نوع **D**) استفاده کنید.

توجه

سیال خنک کننده در عملکرد مناسب موتور نقش بسزایی دارد (تبادلات حرارتی).

موتور نباید فقط با آب خالص در مدار خنک کننده خود کار کند.

توجه

هنگام انجام عملیات مراقب باشید که پره‌های سیستم خنک کننده (رادیاتور، کندانسور...) آسیب نبیند.

توجه

هنگام انجام تعمیراتی که مستلزم تخلیه کامل مدار خنک کننده است، حتماً مدار را با آب تمیز بشویید، سپس درون مدار را به وسیله کمپرسور باد بگیرید تا آب باقیمانده خشک شود، مدار را مجدداً پر کرده و هواگیری کنید و پس از آن اثر محافظتی سیستم خنک کننده را بررسی کنید.

معیارهایی که باید رعایت نمایید عبارتند از:

- اثر محافظتی تا دمای $25^{\circ}\text{C} \pm 2$ برای کشورهای سرد و معتدل،
- اثر محافظتی تا دمای $40^{\circ}\text{C} \pm 2$ برای کشورهای بسیار سرد.

توجه

عمل تخلیه را وقتی موتور گرم نشده است انجام دهید.

شستشو و پر کردن مجدد مدار خنک کننده را وقتی موتور گرم نشده و یا حتی سرد است انجام دهید.

هیچ وقت یک موتور داغ را با آب نشویید (امکان وقوع شوک حرارتی مهم وجود دارد).

خودروهایی کنونی به مدار خنک کننده با مشخصات زیر مجهز هستند:

- مدار بدون منفذ و تحت فشار (سوپاپ منبع انبساط مایع خنک کننده)،
- مدار دارای سیال خنک کننده نوع "D"،
- سیستم گرمایش محفظه سرنشین با استفاده از گرمای آب رادیاتور "رادیاتور بخاری" در زیر داشبورد.

I - کمیت و کیفیت سیال خنک کننده

موتور	کمیت (لیتر)	کیفیت
D4D	تقریباً ۵،۴۵ لیتر	GLACEOL RX (نوع D) فقط از سیال خنک کننده استفاده کنید.
K7J	(مدل دارای سیستم تهویه مطبوع)	
K7M		
K9K	تقریباً ۴،۵ لیتر	
K4M	(مدل بدون سیستم تهویه مطبوع)	

ویژگی‌های خاص:

- اثر محافظتی تا دمای $25^{\circ}\text{C} \pm 2$ برای کشورهای سرد و معتدل،
- اثر محافظتی تا دمای $40^{\circ}\text{C} \pm 2$ برای کشورهای بسیار سرد.

II - ترموستات

موتور	ترموستات باز ($^{\circ}\text{C}$)	ترموستات بسته ($^{\circ}\text{C}$)
D4D	89	99 ± 2
K7J		
K7M		
K9K		
K4M		

کلیه موتورها: کالیبراسیون سوپاپ منبع انبساط مایع خنک کننده با یک شکل نمایشی دست زرد رنگ: $1,4 \text{ bar}$.

سیستم خنک کننده مدار سیستم خنک کننده موتور: بررسی

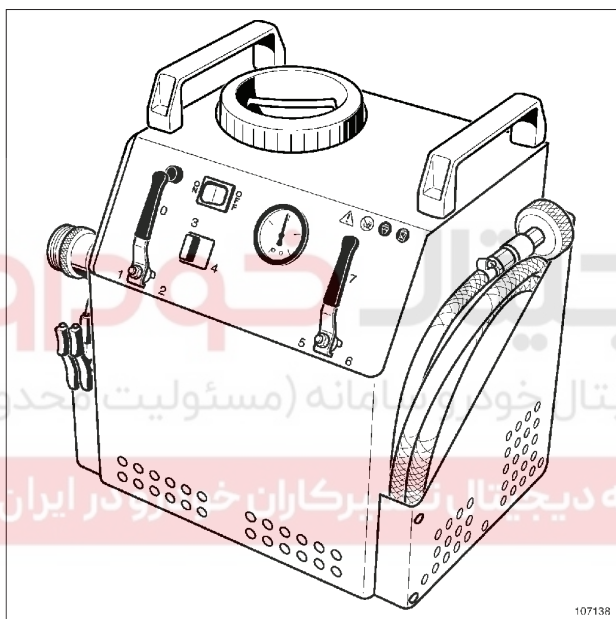
۱ - بررسی مدار سیستم خنک کننده به وسیله ابزار (MOT. 1700)



توجه

اگر در محل درپوش منبع انبساط مایع خنک کننده نشستی مشاهده کردید، حتماً درپوش منبع را تعویض نمایید.

۱ - بررسی سوپاپ درپوش منبع انبساط مایع خنک کننده



107138

از ابزار عیب یابی و پر کردن مدار سیستم خنک کننده (MOT. 1700) استفاده کنید. به روش استفاده از این ابزار مراجعه کنید (به بخش 19A، سیستم خنک کننده، مدار سیستم خنک کننده موتور: بررسی، صفحه 19A-4 مراجعه نمایید) (اطلاعیه فنی 19A، 3857A، سیستم خنک کننده).

۲ - بررسی آب بندی مدار سیستم خنک کننده



از ابزار عیب یابی و پر کردن مدار سیستم خنک کننده (MOT. 1700) استفاده کنید (به بخش 19A، سیستم خنک کننده، مدار سیستم خنک کننده موتور: بررسی، صفحه 19A-4 مراجعه نمایید) (اطلاعیه فنی 19A، 3857A، سیستم خنک کننده).

ابزار مخصوص مورد نیاز

Mot. 1700	ابزار عیب یابی و پر کردن - هواگیری مدار سیستم خنک کننده.
Ms. 554-07	ابزار بررسی مدار سیستم خنک کننده و سوپاپ منبع انبساط مایع خنک کننده. شامل درپوش های 554-01، 554-04، 554-06
Ms. 554-06	درپوش لوله دار مخصوص برای آزمایش سوپاپ منبع انبساط مایع خنک کننده (نوع دوم).
Ms. 554-01	درپوش لوله دار مخصوص برای منبع انبساط مایع خنک کننده.

تذکرات مهم

هنگام کار کردن بر روی موتور، مراقب روشن شدن ناخواسته فن (یا فن های) رادیاتور باشید (خطر ایجاد بریدگی).
برای پرهیز از خطر سوختگی شدید، وقتی موتور گرم است:
- درپوش منبع انبساط مایع خنک کننده را باز نکنید،
- مدار سیستم خنک کننده را تخلیه نکنید،
- پیچ یا پیچ های هواگیری را باز نکنید.

تذکر:

برای بررسی مدار سیستم خنک کننده دو روش وجود دارد:
- بررسی به کمک ابزار (MOT. 1700)،
- بررسی به کمک ابزار (Ms. 554-07).

کالیبراسیون درپوش های منبع انبساط مایع خنک کننده:

کالیبراسیون	درپوش منبع انبساط مایع خنک کننده
1,4 bar	با علامت دست زرد رنگ

سیستم خنک کننده مدار سیستم خنک کننده موتور: بررسی

□ در فشار **0,1 bar** کمتر از مقدار کالیبراسیون سوپاپ درپوش منبع انبساط مایع خنک کننده، عمل پمپ کردن را متوقف کنید.

تذکر:

فشار نباید کاهش یابد، در غیر این صورت وجود نشتی را بررسی کنید.

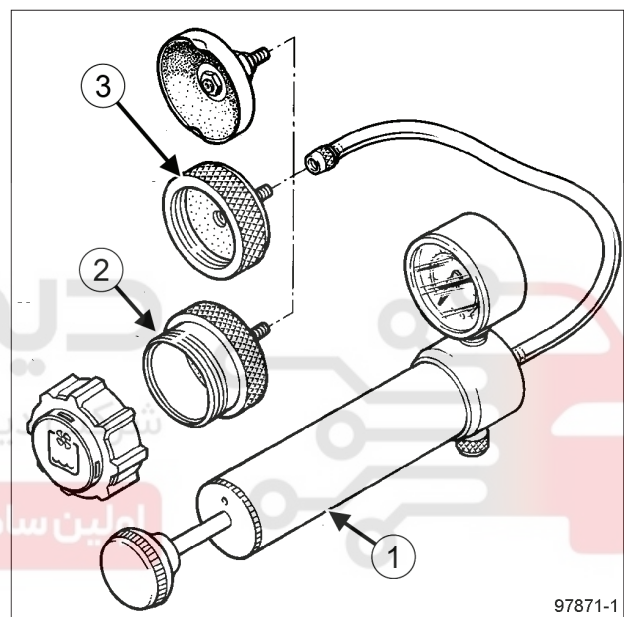
□ اتصال ابزار (**Ms. 554-07**) را به تدریج شل کنید تا فشار مدار سیستم خنک کننده کاهش یابد سپس درپوش (**Ms. 554-01**) را باز کنید و درپوش منبع انبساط مایع خنک کننده را نصب نمایید.

II - بررسی مدار سیستم خنک کننده به کمک ابزار (**MS. 554-07**)

توجه

اگر در محل درپوش منبع انبساط مایع خنک کننده نشتی مشاهده کردید، حتماً درپوش منبع را تعویض نمایید.

1 - بررسی سوپاپ درپوش منبع انبساط مایع خنک کننده



97871-1

□ روی ابزار کنترل (1) (**Ms. 554-07**) درپوش (**Ms. 554-06**) را نصب کنید.

□ درپوش منبع انبساط مایع خنک کننده را روی درپوش (**Ms. 554-06**) نصب کنید.

تذکر:

فشار نباید کاهش یابد، در غیر این صورت وجود نشتی را بررسی کنید.

□ به کمک ابزار (**Ms. 554-07**)، عمل پمپ کردن را انجام دهید فشار باید بر روی عددی برابر $\pm 0,1 \text{ bar}$ مقدار کالیبراسیون سوپاپ درپوش منبع انبساط مایع خنک کننده تثبیت شود.

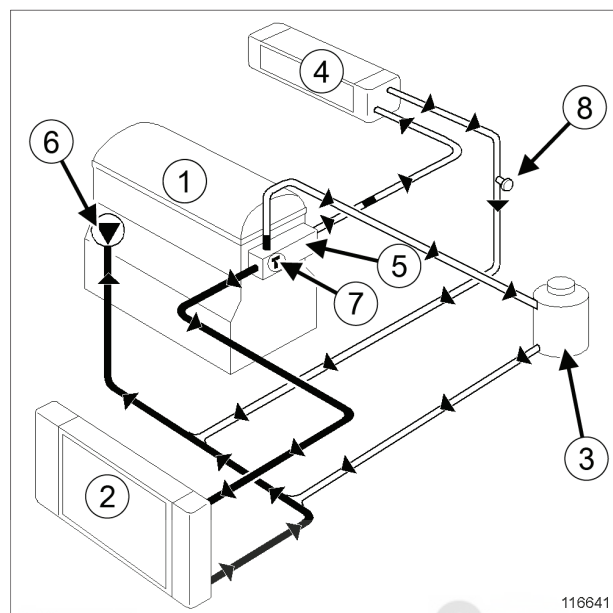
2 - بررسی آب بندی مدار سیستم خنک کننده

□ درپوش منبع انبساط مایع خنک کننده را با درپوش (3) (**Ms. 554-01**) جایگزین کنید.

□ درپوش (**Ms. 554-01**) را به ابزار (**Ms. 554-07**) وصل کنید.

□ عمل پمپ کردن را به کمک ابزار انجام دهید تا مدار سیستم خنک کننده تحت فشار قرار گیرد.

نمودار عملکرد مدار خنک کننده موتور



116641

دیجیتال خودرو
شرکت دیجیتال خودرو سامانه (مسئولیت محدود)

اولین سامانه دیجیتال تعمیرکاران خودرو در ایران

- (1) موتور
- (2) رادیاتور خنک کننده
- (3) منبع انبساط مایع خنک کننده
- (4) رادیاتور بخاری
- (5) پوسته ترموستات
- (6) پمپ آب
- (7) ترموستات
- (8) پیچ هواگیری

سیستم خنک کننده مدار سیستم خنک کننده: تخلیه - پر کردن

- ❑ مدار سیستم خنک کننده را با جدا کردن شیلنگ پایینی به کمک ابزار (Car. 1363) باز کنید.
- ❑ از طریق مجرای منبع انبساط مایع خنک کننده با یک پیستوله هوای فشرده به داخل مدار بدمید تا مایع خنک کننده تا حد ممکن تخلیه شود.

II - تمیز کردن

- ❑ مدار سیستم خنک کننده را از طریق منبع انبساط مایع خنک کننده با آب پر کنید.
- ❑ تا تمیز شدن آب تخلیه شده از طریق شیلنگ تحتانی رادیاتور، جریان آب را قطع نکنید.
- ❑ از طریق مجرای منبع انبساط مایع خنک کننده با یک پیستوله هوای فشرده به داخل مدار بدمید تا مایع خنک کننده تا حد ممکن تخلیه شود.
- ❑ شیلنگ تحتانی رادیاتور را وصل کنید.

III - پر کردن

❑

تذکر:

برای پر کردن مدار سیستم خنک کننده دو روش وجود دارد:

- روش پر کردن مدار به وسیله ابزار (Mot. 1700) را توصیه می‌کند. این روش باعث صرفه‌جویی قابل ملاحظه در وقت می‌شود، زیرا نیازی به باز کردن پیچ‌های هواگیری مدار سیستم خنک کننده ندارد.
- روش پر کردن مدار بدون ابزار مخصوص.

1 - روش پر کردن مدار به کمک ابزار (Mot.1700)

- ❑ مدار سیستم خنک کننده را به کمک ابزار (Mot. 1700)، با سیال خنک کننده توصیه شده توسط سازنده پر کنید (به بخش خودرو: مواد مصرفی لازم برای تعمیرات مراجعه کنید) (MR 388، 04B، مواد مصرفی). به روش استفاده از ابزار مراجعه کنید (به بخش مدار سیستم خنک کننده: پر کردن رجوع کنید) (اطلاعیه فنی 19A، 3857A، سیستم خنک کننده).

ابزار مخصوص مورد نیاز	
Mot. 1202-01	ابزار مخصوص برای بست لاستیکی (نوع بزرگ).
Mot. 1202-02	ابزار مخصوص برای بست لاستیکی (نوع کوچک).
Mot. 1448	ابزار مخصوص بلند برای بست‌های لاستیکی.
Car. 1363	ابزار جدا کردن قطعه.
Mot. 1700	ابزار عیب یابی و پر کردن - هواگیری مدار سیستم خنک کننده.
Ms. 554-07	ابزار کنترل مدارخنک کننده و سوپاپ منبع انبساط مایع خنک کننده. شامل درپوش‌های 554-01، 554-04، 554-06

تجهیزات مورد نیاز

ظرف برای جمع‌آوری سیال خنک کننده
پیستوله هوای فشرده
فشاردهنده پدال

تذکرات مهم

- هنگام کار کردن بر روی موتور، مراقب روشن شدن ناخواسته فن (یا فن‌های) رادیاتور باشید (خطر ایجاد بریدگی).
- برای پرهیز از خطر سوختگی شدید، وقتی موتور گرم است:
- درپوش منبع انبساط مایع خنک کننده را باز نکنید،
- مدار سیستم خنک کننده را تخلیه نکنید،
- پیچ یا پیچ‌های هواگیری را باز نکنید.

I - تعویض روغن

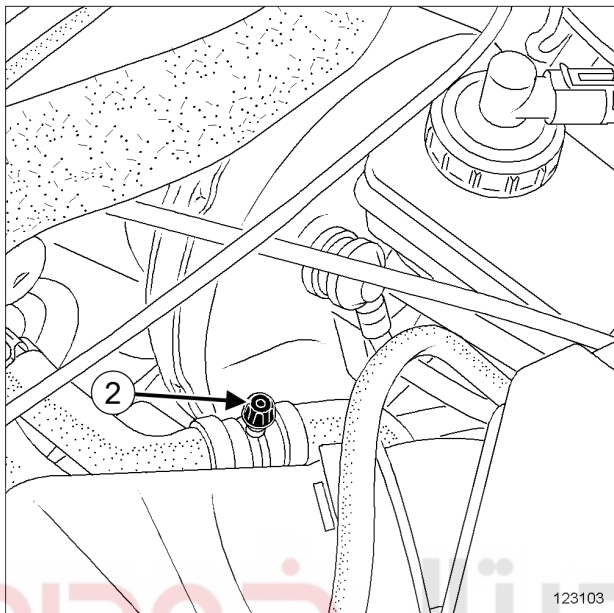
- ❑ خودرو را روی جک بالا بردن دو ستون قرار دهید (به بخش خودرو: بکسل کردن و بالا بردن مراجعه کنید) (MR 388، 02A، وسایل بالا بردن خودرو).
- ❑ قطعات زیر را باز کنید:
- درپوش منبع انبساط مایع خنک کننده،
- سینی محافظ زیر موتور.
- ❑ ظرف جمع‌آوری سیال خنک کننده را زیر خودرو قرار دهید.
- ❑ بست شیلنگ تحتانی رادیاتور را به کمک ابزار (Mot.1202-01) یا (Mot. 1202-02) یا (Mot. 1448) باز کنید.

۲ - روش پر کردن مدار بدون استفاده از ابزار
مخصوص

توجه

برای تخلیه حداکثر هوای موجود در مدار سیستم خنک کننده،
حتماً کلیه پیچ‌های هواگیری را باز کنید. عدم رعایت این روش
ممکن است باعث پر کردن نامناسب مدار سیستم خنک کننده
و تخریب موتور گردد.

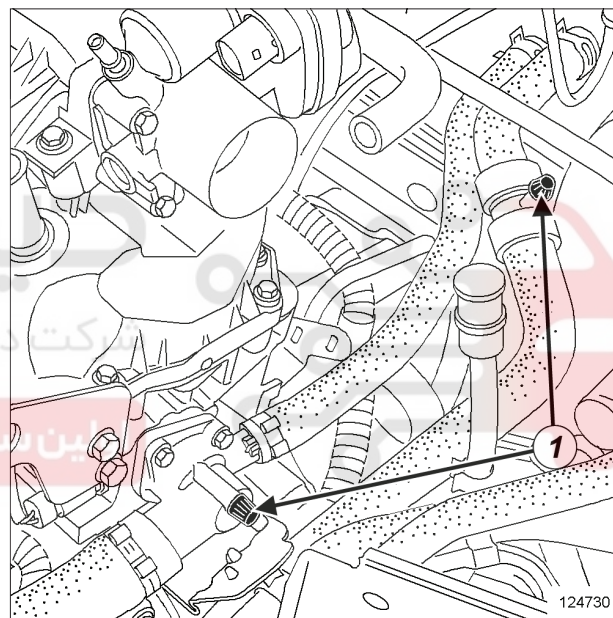
K4M



123103

پیچ هواگیری (2) را باز کنید.

D4D

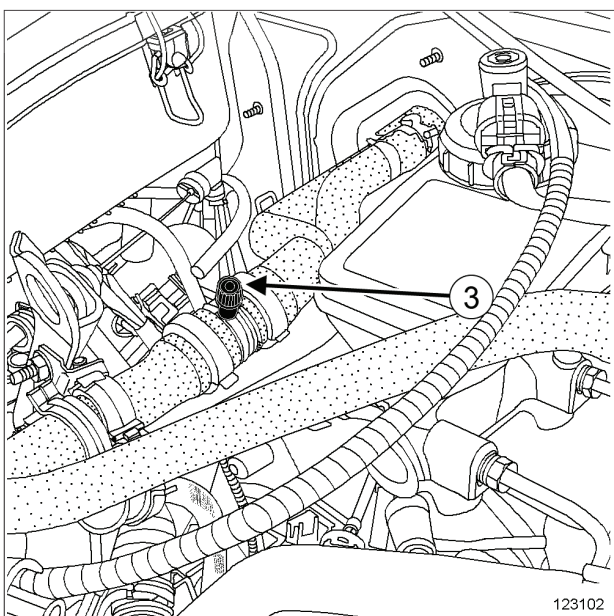


124730

محفظه فیلتر هوا را باز کنید (به بخش 12A، مخلوط سوخت
و هوا، محفظه فیلتر هوا: باز کردن - نصب مجدد، صفحه
12A-10 مراجعه نمایید).

پیچ‌های هواگیری (1) را باز کنید.

K7J یا K7M



123102

پیچ هواگیری (3) را باز کنید.

D4D

- محفظه فیلتر هوا را نصب کنید (به بخش 12A مخلوط سوخت و هوا، محفظه فیلتر هوا: باز کردن - نصب مجدد، صفحه 12A-10 مراجعه نمایید).

- برای اطمینان از عدم وجود نشتی مدار را به کمک ابزار (Ms.554-07) تحت فشار قرار دهید (به بخش 19A، سیستم خنک کننده، مدار سیستم خنک کننده موتور: بررسی، صفحه 19A-4 مراجعه نمایید) (MR 388، 19A، سیستم خنک کننده).
- درپوش منبع انبساط مایع خنک کننده را نصب کنید.
- سطوحی را که به سیال خنک کننده آلوده شده‌اند، تمیز کنید.

IV - هواگیری

توجه

پیچ‌های هواگیری را هنگامی که موتور روشن است باز نکنید، این کار باعث تخریب موتور می‌گردد.

موتور را روشن کنید.

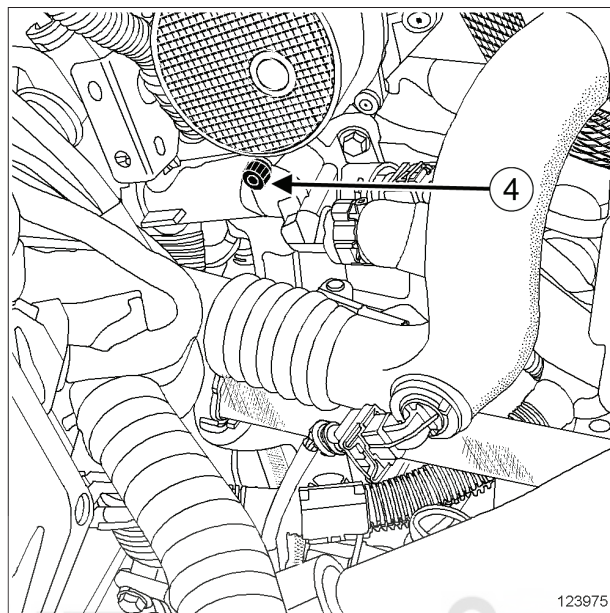
D4D

- دور موتور را برای مدت ۵ دقیقه به کمک ابزار فشار دهنده پدال در ۲۵۰۰ دور در دقیقه نگه دارید.
- دور موتور را تا فعال شدن مجموعه فن برای دومین بار، در ۲۰۰۰ دور در دقیقه ثابت نگه دارید.

K7M یا K7J یا K4M

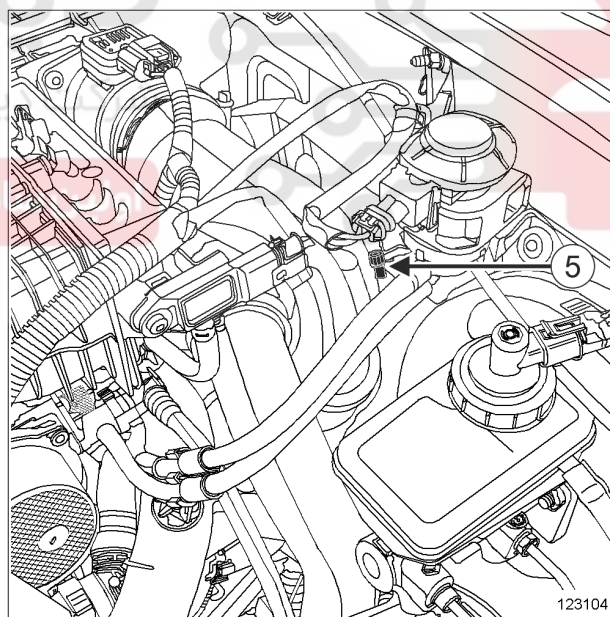
- دور موتور را تا فعال شدن مجموعه فن برای سومین بار، در ۲۵۰۰ دور در دقیقه نگه دارید (زمان لازم برای خروج گاز به صورت خودکار).

K9K



123975

123975



123104

123104

- پیچ‌های هواگیری (4) و (5) را باز کنید.

- مدار سیستم خنک کننده را از طریق منبع انبساط مایع خنک کننده تا حد لبریز شدن آن، با سیال خنک کننده توصیه شده توسط سازنده پر کنید (به بخش خودرو: خودرو: مواد مصرفی لازم برای تعمیرات مراجعه نمایید) (MR 388، 04B، مواد مصرفی).
- به محض سرریز سیال خنک کننده، کلیه پیچ‌های هواگیری را ببندید.

سیستم خنک کننده مدار سیستم خنک کننده: تخلیه - پر کردن

K9K

□ دور موتور را در ۱۵۰۰ دور در دقیقه نگه دارید و تا فعال شدن مجموعه فن برای دومین بار ۲ تا ۳ بار در هر ۲ دقیقه دور موتور را (تا دور حداکثر) به ناگهان تغییر دهید.

- عملکرد صحیح سیستم گرمایش را بررسی کنید.
- بگذارید موتور خنک شود و دمای سیال خنک کننده به زیر 50°C برسد.
- سیال خنک کننده را سطح علامت "Maxi" پر کنید.
- درپوش منبع انبساط مایع خنک کننده را نصب کنید.

V - مرحله پایانی

- ظرف جمع آوری سیال خنک کننده را بردارید.
- سینی محافظ زیر موتور را نصب کنید.

دیجیتال خودرو

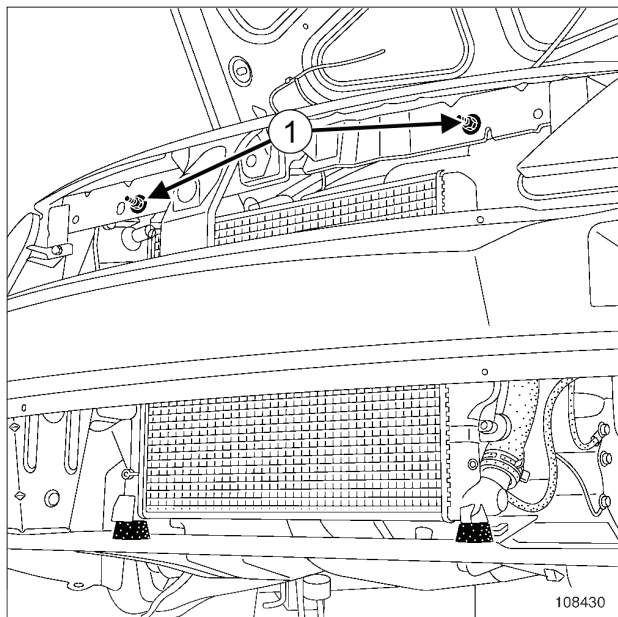
شرکت دیجیتال خودرو سامانه (مسئولیت محدود)

اولین سامانه دیجیتال تعمیرکاران خودرو در ایران



سیستم خنک کننده رادیاتور سیستم خنک کننده: باز کردن - نصب مجدد

K4M، و سیستم گرمایش ساده - D4D، و سیستم گرمایش ساده



108430

□ قطعات زیر را باز کنید:

- مهره‌های (1) رادیاتور سیستم خنک کننده از طریق جلو پنجره (بدون باز کردن سپر جلو)،
- رادیاتور سیستم خنک کننده،
- پایه‌های نگهدارنده فوقانی رادیاتور.

نصب مجدد

I - مرحله پیش از نصب مجدد

- بست شلینگ‌های رادیاتور را حتماً تعویض نمایید.

II - مرحله نصب قطعه مورد نظر

- قطعات زیر را مجدداً نصب کنید:
 - پایه‌های نگهدارنده فوقانی رادیاتور،
 - رادیاتور سیستم خنک کننده، مهره‌های رادیاتور خنک کننده از طریق جلو پنجره.
- مهره‌های رادیاتور سیستم خنک کننده را با گشتاور (8 N.m) محکم کنید.

III - مرحله پایانی

- اتصالات زیر را وصل کنید:
 - شلینگ فوقانی رادیاتور،

ابزار مخصوص مورد نیاز

Mot. 1448	ابزار مخصوص بلند برای بست‌های لاستیکی.
Mot. 1202-01	ابزار مخصوص برای بست لاستیکی (نوع بزرگ).
Mot. 1202-02	ابزار مخصوص برای بست لاستیکی (نوع کوچک).
Car. 1363	ابزار جدا کردن قطعه.

گشتاور محکم کردن

8 N.m	مهره‌های رادیاتور سیستم خنک کننده
-------	-----------------------------------

باز کردن

I - مرحله پیش از باز کردن

- خودرو را روی جک بالا بردن دو ستون قرار دهید (به بخش خودرو: بکسل کردن و بالا بردن مراجعه نمایید) (02A، MR 388، وسایل بالا بردن خودرو).

- اتصال باتری را جدا کنید (به بخش باتری: باز کردن - نصب مجدد مراجعه کنید) (80A، MR 388، باتری).

- سینی محافظ زیر موتور را باز کنید.

- مدار سیستم خنک کننده موتور را تخلیه کنید (به بخش 19A، سیستم خنک کننده، مدار سیستم خنک کننده: تخلیه - پر کردن، صفحه 19A-14 مراجعه نمایید).

- مدار سیستم خنک کننده را با آب بشویید (به بخش 19A، سیستم خنک کننده، مدار سیستم خنک کننده: تخلیه - پر کردن، صفحه 19A-14 مراجعه نمایید).

- مجموعه فن را باز کنید (به بخش 19A، سیستم خنک کننده، مجموعه فن سیستم خنک کننده موتور: باز کردن - نصب مجدد، صفحه 19A-50 مراجعه نمایید).

II - مرحله باز کردن قطعه مورد نظر

- بست شلینگ فوقانی رادیاتور را به کمک ابزار (Mot. 1448)، (Mot. 1202-01) یا (Mot. 1202-02) باز کنید.

- شلینگ فوقانی رادیاتور را به کمک ابزار (Car. 1363) از رادیاتور سیستم خنک کننده جدا کنید.

سیستم خنک کننده رادیاتور سیستم خنک کننده: باز کردن - نصب مجدد

K4M، و سیستم گرمایش ساده - D4D، و سیستم گرمایش ساده

- شیلنگ تحتانی رادیاتور.
- قطعات زیر را مجدداً نصب کنید:
- بست نو شیلنگ فوقانی رادیاتور سیستم خنک کننده،
- بست نو شیلنگ تحتانی رادیاتور سیستم خنک کننده،
- مجموعه فن (به بخش 19A، سیستم خنک کننده،
مجموعه فن سیستم خنک کننده موتور: باز کردن -
نصب مجدد، صفحه 19A-50 مراجعه کنید)،
- سینی محافظ زیر موتور.
- مدار سیستم خنک کننده را پر کنید (به بخش 19A، سیستم
خنک کننده، مدار سیستم خنک کننده: تخلیه - پر
کردن، صفحه 19A-14 مراجعه نمایید).
- اتصال باتری را وصل کنید (به بخش باتری: باز کردن - نصب
مجدد مراجعه کنید) (MR 388، 80A، باتری).
- مدار سیستم خنک کننده را هواگیری کنید (به بخش 19A،
سیستم خنک کننده، مدار سیستم خنک کننده: تخلیه
- پر کردن، صفحه 19A-14 مراجعه نمایید).

دیجیتال خودرو

شرکت دیجیتال خودرو سامانه (مسئولیت محدود)

اولین سامانه دیجیتال تعمیرکاران خودرو در ایران

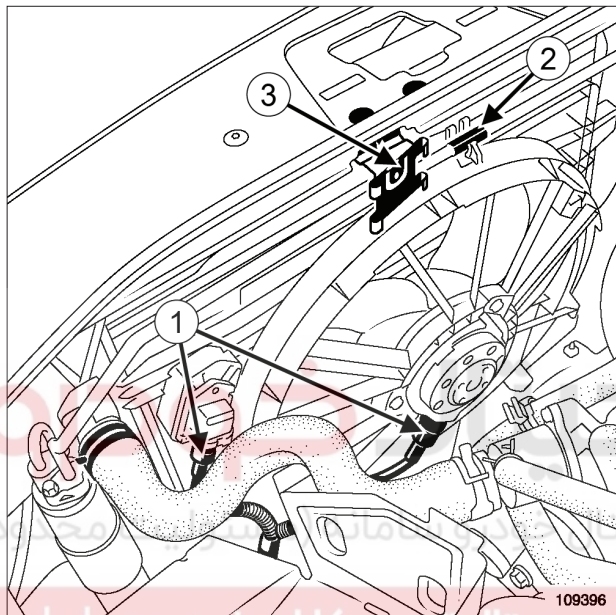


سیستم خنک کننده رادیاتور سیستم خنک کننده: باز کردن - نصب مجدد

D4D یا K4M یا K7J یا K7M، و تهویه مطبوع

K4M یا K7J یا K7M، و فرمان هیدرولیک

- مخزن روغن فرمان هیدرولیک را از پایه نگهدارنده آن جدا کنید (بدون باز کردن مدار).
- مخزن روغن فرمان هیدرولیک را به موتور متصل کنید.



109396

- بست‌های نصب شیلنگ فوقانی و شیلنگ تحتانی را با ابزار (Mot. 1202-01) یا (Mot. 1448) باز کنید.
- اتصالات زیر را جدا کنید:
 - اتصالات الکتریکی (1) روی مجموعه فن رادیاتور،
 - شیلنگ فوقانی رادیاتور،
 - شیلنگ تحتانی رادیاتور.
- اجزاء زیر را از مجموعه فن جدا کنید:
 - دسته سیم الکتریکی،
 - لوله (2) سیستم تهویه مطبوع.

K4M یا K7J یا K7M، و فرمان هیدرولیک

- نگهدارنده (3) مخزن روغن فرمان هیدرولیک را باز کنید.

ابزار مخصوص مورد نیاز

Mot. 1202-01	ابزار مخصوص برای بست لاستیکی (نوع بزرگ).
Mot. 1448	ابزار مخصوص بلند برای بست‌های لاستیکی.

گشتاور محکم کردن

2 N.m	پیچ نصب کندانسور روی رادیاتور
-------	-------------------------------

باز کردن

I - مرحله پیش از باز کردن

- خودرو را روی جک بالا بردن دو ستون قرار دهید (به بخش خودرو: یکسپل کردن و بالا بردن مراجعه کنید) (MR 388، 02A، وسایل بالا بردن خودرو).
- اتصال باتری را جدا کنید (به بخش باتری: باز کردن - نصب مجدد مراجعه کنید) (MR 388، 80A، باتری).
- قطعات زیر را باز کنید:
 - سپر جلو (به بخش سپر جلو: باز کردن - نصب مجدد مراجعه نمایید) (MR 389، 55A، محافظ‌های بیرونی)،
 - لوله ورودی هوا،
 - سینی محافظ زیر موتور.
- مدار سیستم خنک کننده را تخلیه کنید (به بخش 19A، سیستم خنک کننده، مدار سیستم خنک کننده: تخلیه - پر کردن، صفحه 19A-14 مراجعه نمایید).
- مدار سیستم خنک کننده را با آب بشوید (به بخش 19A، سیستم خنک کننده، مدار سیستم خنک کننده: تخلیه - پر کردن، صفحه 19A-14 مراجعه نمایید).

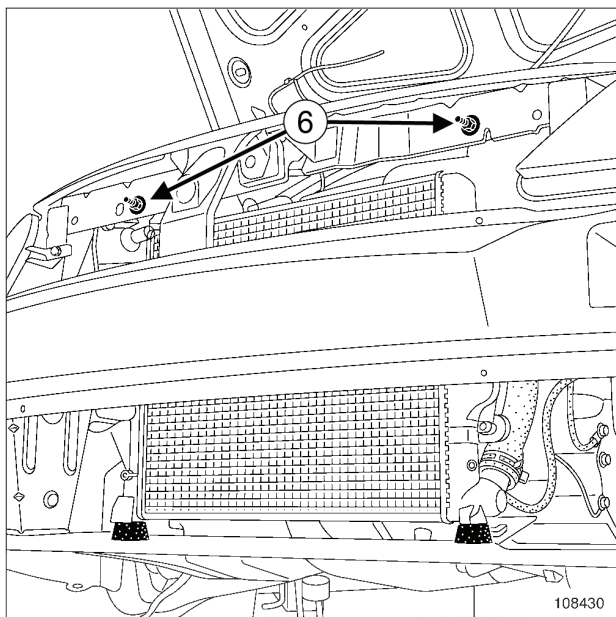
فرمان هیدرولیک

- لوله فرمان هیدرولیک را از روی مجموعه فن رادیاتور باز کنید.

سیستم خنک کننده رادیاتور سیستم خنک کننده: باز کردن - نصب مجدد

D4D یا K4M یا K7J یا K7M، و تهویه مطبوع

II - مرحله باز کردن قطعه مورد نظر



108430

□ قطعات زیر را باز کنید:

- مهره‌های (6) رادیاتور سیستم خنک کننده،

- پایه‌های نگهدارنده فوقانی رادیاتور.

□ اجزاء زیر را از قسمت پایین باز کنید:

- مجموعه فن،

- رادیاتور سیستم خنک کننده.

نصب مجدد

I - مرحله پیش از نصب مجدد

□

توجه

هنگام انجام عملیات مراقب باشید که پره‌های سیستم خنک کننده (رادیاتور، کندانسور...) آسیب نبیند.

II - مرحله نصب قطعه مورد نظر

□ اجزاء زیر را از قسمت پایین در محل نصب خود قرار دهید:

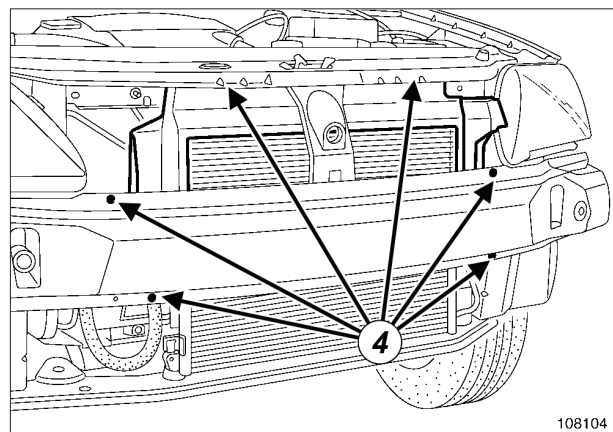
- رادیاتور سیستم خنک کننده،

- مجموعه فن.

□ قطعات زیر را در محل خود قرار دهید:

- پایه‌های نگهدارنده فوقانی رادیاتور،

- مهره‌های رادیاتور سیستم خنک کننده.

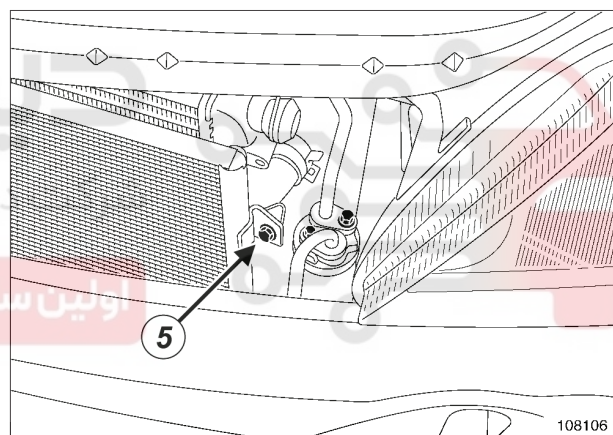


108104

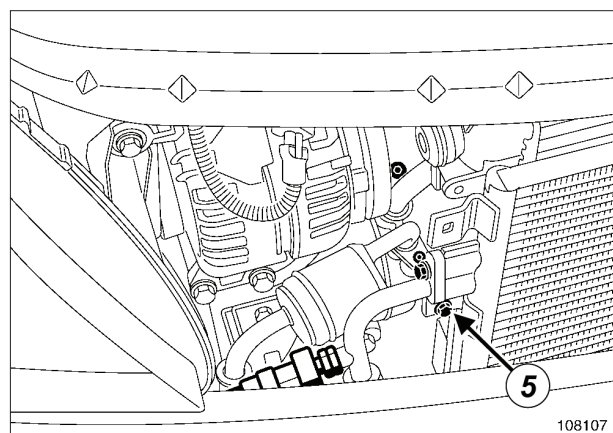
□ قطعات زیر را باز کنید:

- پین‌های (4) قاب دور رادیاتور،

- قاب دور رادیاتور.



108106



108107

□ پیچ‌های (5) کندانسور را از روی رادیاتور سیستم خنک کننده باز کنید.

□ کندانسور را به سینی جلوی محفظه موتور متصل کنید.

D4D یا K4M یا K7J یا K7M، و تهویه مطبوع

III - مرحله پایانی

- پیچ‌های کندانسور را بر روی رادیاتور سیستم خنک کننده نصب کنید.
- پیچ‌های کندانسور روی رادیاتور سیستم خنک کننده را با گشتاور (2 N.m) محکم کنید.
- قاب محافظ رادیاتور را در محل خود نصب کنید.
- پین‌های قاب محافظ رادیاتور را نصب کنید.
- اجزاء زیر را به مجموعه فن متصل کنید:
 - لوله سیستم تهویه مطبوع،
 - دسته سیم الکتریکی.
- قطعات زیر را مجدداً وصل کنید:
 - شیلنگ تحتانی رادیاتور،
 - شیلنگ فوقانی رادیاتور،
 - اتصالات الکتریکی روی مجموعه فن.
- بست‌های نصب شیلنگ فوقانی و شیلنگ تحتانی را با ابزار (Mot. 1202-01) یا (Mot. 1448) نصب کنید.

K4M یا K7J یا K7M، و فرمان هیدرولیک

- قطعات زیر را مجدداً نصب کنید:
 - پایه نگهدارنده مخزن روغن فرمان هیدرولیک،
 - مخزن روغن فرمان هیدرولیک بر روی پایه نگهدارنده آن (بدون باز کردن مدار).

فرمان هیدرولیک

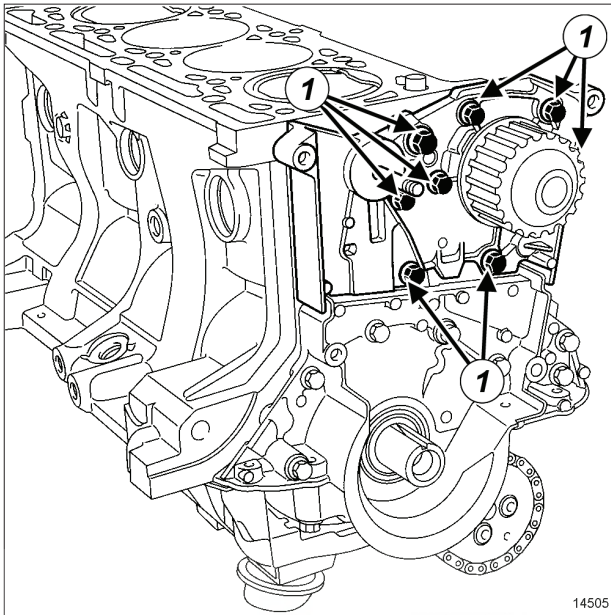
- لوله فرمان هیدرولیک را روی مجموعه فن نصب کنید.

- مدار سیستم خنک کننده را پر کنید (به بخش 19A، سیستم خنک کننده، مدار سیستم خنک کننده: تخلیه - پر کردن، صفحه 19A-14 مراجعه کنید).

- قطعات زیر را مجدداً نصب کنید:

- سینی محافظ زیر موتور،
- لوله ورودی هوا،
- سپر جلو (به بخش سپر جلو: باز کردن - نصب مجدد مراجعه نمایید) (MR 389، 55A محافظ‌های بیرونی).
- اتصال باتری را وصل کنید (به بخش باتری: باز کردن - نصب مجدد مراجعه کنید) (MR 388، 80A، باتری).
- مدار سیستم خنک کننده را هواگیری کنید (به بخش 19A، سیستم خنک کننده، مدار سیستم خنک کننده: تخلیه - پر کردن، صفحه 19A-14 مراجعه نمایید).

II - مرحله باز کردن قطعه مورد نظر



14505

□ قطعات زیر را باز کنید:

- پیچ‌های نصب (1) پمپ آب،

- پمپ آب.

نصب مجدد

I - مرحله پیش از نصب مجدد

تذکرات مهم

سطوح تماس آلومینیومی را سوهان نزنید یا نتراشید.

حتماً عینک بگذارید.

در حین انجام عملیات حتماً دستکش بپوشید.

سطوح تماس واشر را با ماده DECAPJOINT تمیز کنید تا بقایای واشر چسبیده شده قبلی حل شده و سطوح تمیز شوند.

□ برای تمیز کردن، ماده را بر روی سطح مورد نظر بریزید؛ حدود ۱۰ دقیقه منتظر بمانید و سپس مواد باقیمانده را به کمک کاردک چوبی بردارید.

توجه

سطح تماس واشر باید تمیز، خشک و غیر چرب باشد (از به جا گذاشتن اثر انگشت بر روی آن خودداری کنید).

به کمک مواد چربی زدا چربی لبه‌های واشر را تمیز کنید.

گشتاور محکم کردن

22 N.m	پیچ نصب M8 پمپ آب
11 N.m	پیچ نصب M6 پمپ آب

باز کردن

I - مرحله پیش از باز کردن

□ خودرو را روی جک بالا بردو ستون قرار دهید (به بخش خودرو: بکسل کردن و بالا بردن مراجعه کنید) (MR 388، 02A، وسایل بالا بردو).

□ اتصال باتری را جدا کنید (به بخش باتری: باز کردن - نصب مجدد مراجعه کنید) (MR 388، 80A، باتری).

□ قطعات زیر را باز کنید:

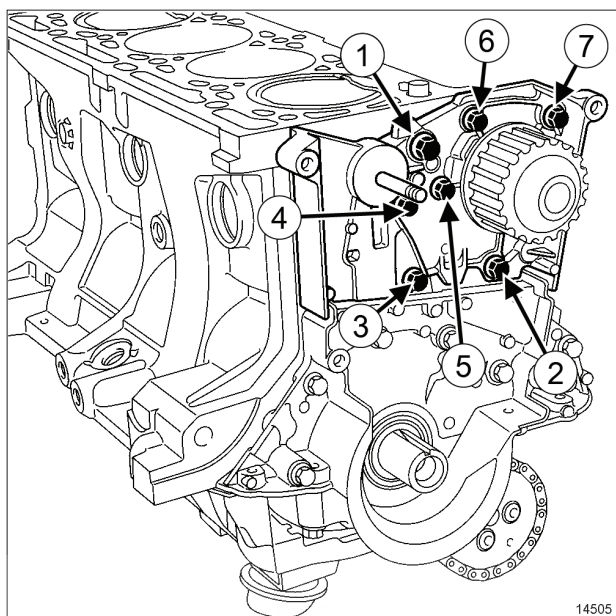
- چرخ جلو سمت راست (به بخش چرخ: باز کردن - نصب مجدد مراجعه نمایید) (MR 388، 35A، چرخ‌ها و لاستیک‌ها)،

- تسمه دینام (به بخش 11A، قسمت بالا و جلوی موتور، تسمه دینام: باز کردن - نصب مجدد، صفحه 1-11A مراجعه نمایید)،

- تسمه تایم (به بخش 11A، قسمت بالا و جلوی موتور، تسمه تایم: باز کردن - نصب مجدد، صفحه 42-11A مراجعه نمایید).

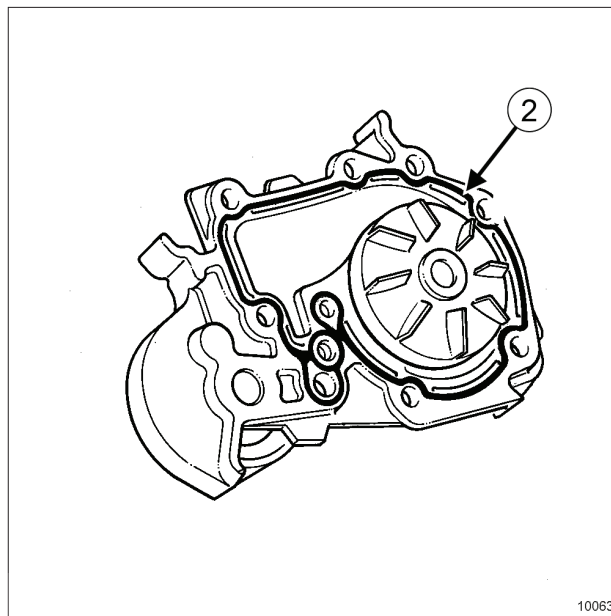
□ مدار سیستم خنک کننده را تخلیه کنید (به بخش 19A، سیستم خنک کننده، مدار سیستم خنک کننده: تخلیه - پر کردن، صفحه 14-19A مراجعه نمایید).

II - مرحله نصب قطعه مورد نظر



14505

14505



10063

10063

بر روی قسمت (2) یک نوار از چسب RESIN ADHESIVE به ضخامت ۰,۶ تا ۱ میلیمتر قرار دهید.

تذکر:

یک یادوقطره از مایع **LOCTITEFREBETANCHE** بر روی پیچ‌های نصب (1) و (4) پمپ آب بریزید.

قطعات زیر را مجدداً نصب کنید:

- پمپ آب،
- پیچ‌های نصب پمپ آب.
- پیچ‌های نصب پمپ آب را با گشتاور **8 N.m** برای نصب اولیه محکم کنید.
- پیچ نصب **M8** پمپ آب را با گشتاور **(22 N.m)** (1) محکم کنید.
- باقیمانده پیچ‌های نصب **M6** پمپ آب را به ترتیب و با گشتاور **(11 N.m)** محکم کنید.

III - مرحله پایانی

قطعات زیر را مجدداً نصب کنید:

- تسمه تایم (به بخش **11A**، قسمت بالا و جلوی موتور، تسمه تایم: باز کردن - نصب مجدد، صفحه **11A-42** مراجعه کنید)،
- تسمه دینام (به بخش **11A**، قسمت بالا و جلوی موتور، تسمه دینام: باز کردن - نصب مجدد، صفحه **11A-1** مراجعه کنید)،
- چرخ جلو سمت راست (به بخش چرخ: باز کردن - نصب مجدد مراجعه کنید) (**MR 388**، **35A**، چرخ‌ها و لاستیک‌ها)،

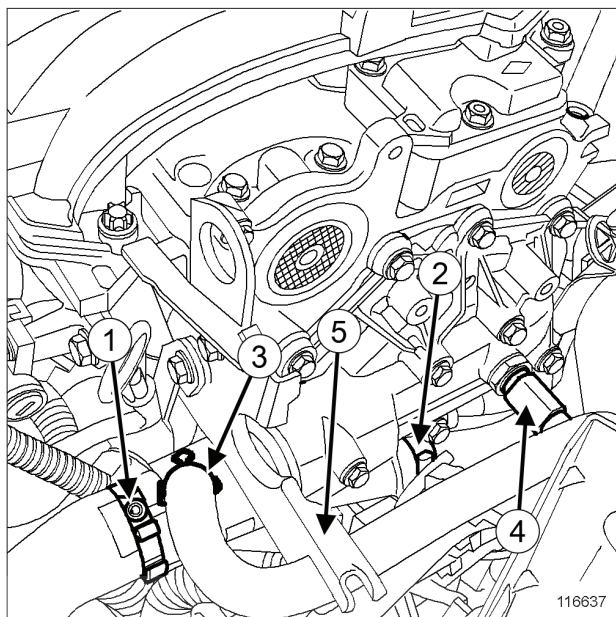
- ❑ مدار سیستم خنک کننده را پر کنید (به بخش 19A، سیستم خنک کننده، مدار سیستم خنک کننده: تخلیه - پر کردن، صفحه 19A-14 مراجعه کنید).
- ❑ اتصال باتری را وصل کنید (به بخش باتری: باز کردن - نصب مجدد مراجعه کنید) (MR 388، 80A، باتری).
- ❑ مدار سیستم خنک کننده را هواگیری کنید (به بخش مدار سیستم خنک کننده: هواگیری مراجعه کنید).

دیجیتال خودرو

شرکت دیجیتال خودرو سامانه (مسئولیت محدود)

اولین سامانه دیجیتال تعمیرکاران خودرو در ایران





116637

116637

گشتاور محکم کردن

4 N.m

پیچ‌های نصب محفظه خروجی
آب (محکم کردن اولیه)

12 N.m

پیچ نصب محفظه خروجی آب

باز کردن

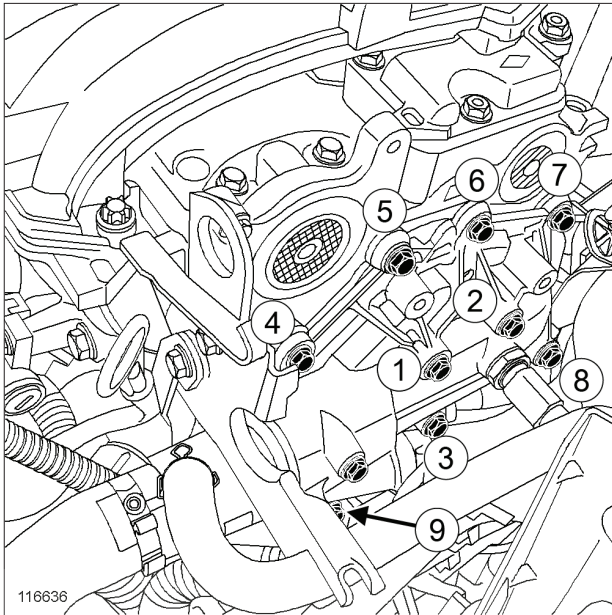
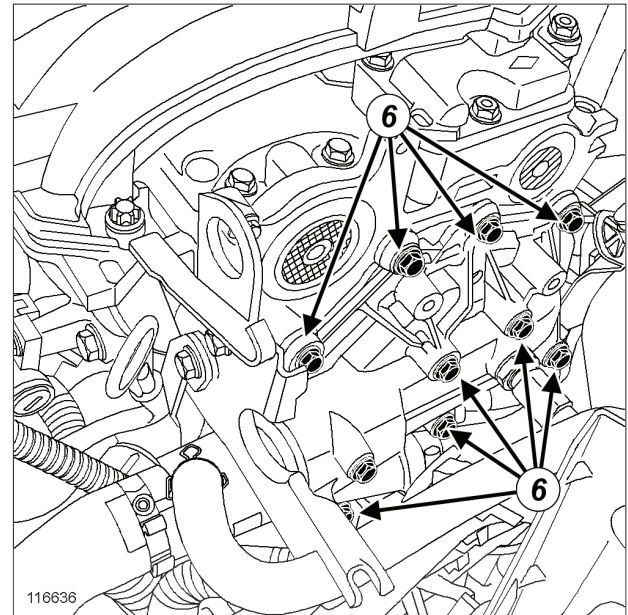
مرحله باز کردن قطعه مورد نظر

- خودرو را روی جک بالا بردن دو ستون قرار دهید (به بخش خودرو: بکسل کردن و بالا بردن مراجعه کنید) (MR 388، 02A، وسایل بالا بردن خودرو).
- اتصال باتری را جدا کنید (به بخش باتری: باز کردن - نصب مجدد مراجعه کنید) (MR 388، 80A، باتری).
- تشدید کننده هوا (رزونانس) را باز کنید (به بخش 12A، مخلوط سوخت و هوا، تشدید کننده هوا (رزونانس): باز کردن - نصب مجدد، صفحه 5-12A مراجعه نمایید).
- مدار سیستم خنک کننده را تخلیه کنید (به بخش 19A، سیستم خنک کننده، مدار خنک کننده: تخلیه - پر کردن، صفحه 14-19A مراجعه نمایید).

اتصالات زیر را جدا کنید:

- شیلنگ فوقانی (1) رادیاتور خنک کننده روی محفظه خروجی آب،
- شیلنگ بخاری محفظه سرنشین (2)،
- شیلنگ منبع انبساط مایع خنک کننده (3)،
- حسگر (4) دمای مایع خنک کننده.
- شیلنگ‌ها را از نگهدارنده خود را در محل‌های (5) جدا کنید.

II - مرحله باز کردن قطعه مورد نظر

116636
116636116636
116636

- پیچ‌های نصب محفظه خروجی آب را در محل خود قرار دهید.
- ابتدا پیچ‌های نصب محفظه خروجی آب را به ترتیب و با گشتاور (4 N.m) محکم کنید (محکم کردن اولیه).
- پیچ‌های نصب محفظه خروجی آب را به ترتیب و با گشتاور (12 N.m) محکم کنید.

- قطعات زیر را باز کنید:
- پیچ‌های نصب (6) محفظه خروجی آب،
- محفظه خروجی آب.

نصب مجدد

I - مرحله پیش از نصب مجدد

- واشر محفظه خروجی آب را حتماً تعویض کنید.
- سطوح تماس واشر با سرسیلندر و محفظه خروجی آب را چربی زدایی نمایید.

II - مرحله نصب قطعه مورد نظر

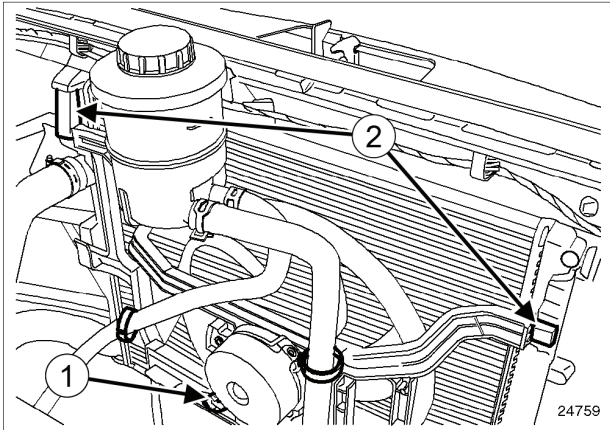
- محفظه خروجی آب را نصب کنید.

III - مرحله پایانی

- اتصالات زیر را وصل کنید:
- حسگر دمای مایع خنک کننده،
- شیلنگ منبع انبساط مایع خنک کننده،
- شیلنگ بخاری محفظه سرنشین،
- شیلنگ فوقانی روی محفظه خروجی آب.
- تشدید کننده هوا (رزونانس) را نصب کنید (به بخش 12A، مخلوط سوخت و هوا، تشدید کننده هوا (رزونانس): باز کردن - نصب مجدد، صفحه 5-12A مراجعه نمایید).
- مدار سیستم خنک کننده را پر کنید (به بخش 19A، سیستم خنک کننده، مدار سیستم خنک کننده: تخلیه - پر کردن، صفحه 14-19A مراجعه نمایید).
- اتصال باتری را وصل کنید (به بخش باتری: باز کردن - نصب مجدد مراجعه کنید) (80A، MIR 388، باتری).
- مدار سیستم خنک کننده را هواگیری کنید (به بخش مدار سیستم خنک کننده: هواگیری مراجعه نمایید).

K9K، و 790، و سیستم گرمایش ساده - K4M، و سیستم گرمایش ساده

II - مرحله باز کردن قطعه مورد نظر



24759

- اتصال الکتریکی مجموعه فن (1) را جدا کنید.
- دسته سیم الکتریکی روی مجموعه فن را جدا کنید.
- مجموعه فن را با آزاد کردن بست‌های نصب فوقانی آن (2) باز کنید.

در صورت تعویض قطعات

- اجزاء زیر را از مجموعه فن جدا کنید: (تولیت محدود)
- گیره‌های نگهدارنده شیلنگ‌های فرمان هیدرولیک،
- بست دسته سیم الکتریکی.

نصب مجدد

I - مرحله پیش از نصب مجدد

در صورت تعویض قطعات

- اجزاء زیر را به مجموعه فن وصل کنید:
- گیره‌های نگهدارنده شیلنگ‌های فرمان هیدرولیک،
- بست دسته سیم الکتریکی.

II - مرحله نصب قطعه مورد نظر

- مجموعه فن را با فشار دادن بست‌های نصب فوقانی آن نصب کنید.
- اتصال الکتریکی مجموعه فن وصل کنید.
- دسته سیم الکتریکی را روی مجموعه فن محکم کنید.

تجهیزات مورد نیاز

ابزار عیب یابی

باز کردن

I - مرحله پیش از باز کردن

- اتصال باتری را جدا کنید (به بخش باتری: باز کردن - نصب مجدد مراجعه کنید) (80A، MR 388، باتری).

K9K

- روکش محافظ موتور را باز کنید.

- روکش ورودی هوا را باز کنید.

K4M

- قطعات زیر را باز کنید:
- دو مهره قاب محافظ ریل سوخت رسانی،
- قاب محافظ ریل سوخت رسانی.

فرمان هیدرولیک

- گیره نگهدارنده قطعات زیر را جدا کنید:
- شیلنگ‌های سیستم فرمان هیدرولیک روی مجموعه فن رادیاتور،
- مخزن روغن فرمان هیدرولیک از پایه نگهدارنده آن (بدون باز کردن مدار).
- مخزن روغن فرمان هیدرولیک موتور را به موتور وصل کنید.

K4M، و فرمان هیدرولیک

- پایه نگهدارنده مخزن روغن فرمان هیدرولیک را باز کنید.

K9K، و 790، و سیستم گرمایش ساده - K4M، و سیستم گرمایش ساده

III - مرحله پایانی

K4M، و فرمان هیدرولیک

پایه نگهدارنده مخزن روغن فرمان هیدرولیک را نصب کنید.

فرمان هیدرولیک

اجزاء زیر را جدا کنید:

- مخزن روغن فرمان هیدرولیک بر روی پایه نگهدارنده آن،
- شیلنگ های سیستم فرمان هیدرولیک روی مجموعه فن رادیاتور.

K4M

اجزاء زیر را مجدداً نصب کنید:

- قاب محافظ ریل سوخت،
- دو مهره قاب محافظ ریل سوخت رسانی.

روکش ورودی هوا را نصب کنید.

K9K

روکش محافظ موتور را نصب کنید.

اتصال باتری را وصل کنید (به بخش باتری: باز کردن - نصب مجدد رجوع نمایید) (MR 388، 80A، باتری).

IV - بررسی عملکرد مجموعه فن رادیاتور

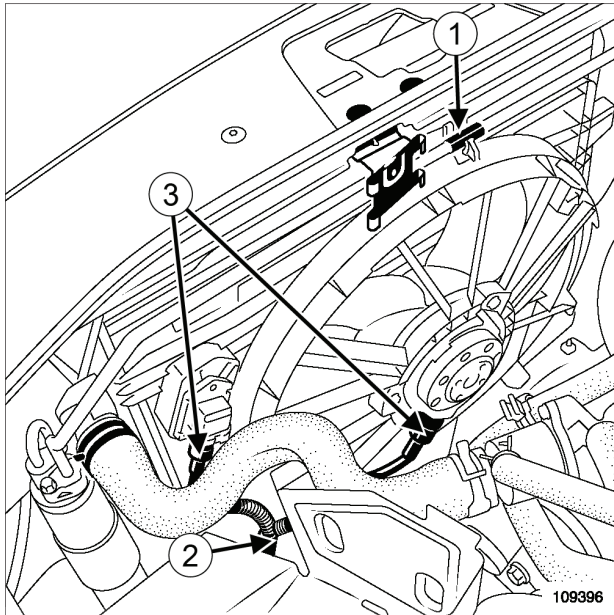
- موتور را روشن کنید.
- اتصال الکتریکی حسگر دمای آب را جدا کنید.
- عملکرد مجموعه فن را بررسی کنید.
- اتصال الکتریکی حسگر دمای آب را وصل کنید.
- موتور را خاموش کنید.

- به کمک ابزار عیب یابی کد خطای DF004 با عنوان "خطای مدار حسگر دمای آب" را پاک کنید:
- کدهای خطای روی ابزار عیب یابی را بخوانید،
- در صورت لزوم تعمیرات را انجام دهید،
- کدهای خطا را از روی ابزار عیب یابی پاک کنید.

دیجیتال خودرو
شرکت دیجیتال خودرو سامانه (مسئولیت محدود)

اولین سامانه دیجیتال تعمیرکاران خودرو در ایران

D4D یا K4M، و تهویه مطبوع



109396

گیره نگهدارنده لوله رابط مخزن رطوبت گیر - شیر انبساط را در محل (1) از مجموعه فن جدا کنید.

II - مرحله باز کردن قطعه مورد نظر

دسته سیم الکتریکی روی مجموعه فن را در محل (2) جدا کنید.

اتصالات الکتریکی (3) روی مجموعه فن را جدا کنید.

توجه

هنگام انجام عملیات مراقب باشید که پره‌های سیستم خنک کننده (رادیاتور، کندانسور...) آسیب نبینند.

مجموعه فن را با آزاد کردن بست‌های نصب فوقانی آن، از قسمت زیر خودرو بیرون آورید.

در صورت تعویض قطعات

قطعات زیر را باز کنید:

- گیره‌های نگهدارنده شیلنگ‌های سیستم فرمان هیدرولیک بر روی مجموعه فن (در صورتی که خودرو به آن مجهز است)،

- گیره نگهدارنده لوله رابط مخزن رطوبت گیر - شیر انبساط بر روی مجموعه فن،

- مقاومت مجموعه فن.

تجهیزات مورد نیاز

ابزار عیب یابی

باز کردن

I - مرحله پیش از باز کردن

- خودرو را روی جک بالا برد دو ستون قرار دهید (به بخش خودرو: بکسل کردن و بالا بردن مراجعه کنید) (MR 388، 02A، وسایل بالا برد خودرو).
- اتصال باتری را جدا کنید (به بخش باتری: باز کردن - نصب مجدد مراجعه کنید) (MR 388، 80A، باتری).

D4D

- روکش ورودی هوا را باز کنید.

K4M

- تشدید کننده هوا (رزونانس) را باز کنید (به بخش 12A، مخلوط سوخت و هوا، تشدید کننده هوا (رزونانس): باز کردن - نصب مجدد، صفحه 5-12A مراجعه نمایید).

- سینی محافظ زیر موتور را باز کنید.

فرمان هیدرولیک

- شیلنگ‌های فرمان هیدرولیک را از روی مجموعه فن باز کنید.

K4M، و فرمان هیدرولیک

- مخزن روغن فرمان هیدرولیک را از پایه آن جدا کنید (بدون باز کردن مدار).
- مخزن روغن فرمان هیدرولیک موتور را به موتور وصل کنید.

D4D یا K4M، و تهویه مطبوع

K4M

- تشدید کننده هوا (رزونانس) را نصب کنید (به بخش 12A، مخلوط سوخت و هوا، تشدید کننده هوا (رزونانس): باز کردن - نصب مجدد، صفحه 12A-5 مراجعه نمایید).

D4D

- روکش ورودی هوا را باز کنید.

- اتصال باتری را وصل کنید (به بخش باتری: باز کردن - نصب مجدد رجوع نمایید) (80A، MR 388، باتری).

بررسی عملکرد مجموعه فن رادیاتور

- موتور را روشن کنید.
- اتصال الکتریکی حسگر دمای آب را باز کنید (به بخش 17B، سیستم سوخت رسانی بنزین، سیستم سوخت رسانی بنزین: فهرست و محل قرارگیری اجزاء، صفحه 17B-1 مراجعه نمایید).
- عملکرد مجموعه فن را بررسی کنید.

- اتصال الکتریکی حسگر دمای آب را وصل کنید.

- موتور را خاموش کنید.

- به کمک ابزار عیب یابی کد خطای DF004 با عنوان "خطای مدار حسگر دمای آب" را پاک کنید:

- کدهای خطای روی ابزار عیب یابی را بخوانید،

- در صورت لزوم تعمیرات را انجام دهید،

- کدهای خطا را از روی ابزار عیب یابی پاک کنید.

نصب مجدد

I - مرحله پیش از نصب مجدد

در صورت تعویض قطعات

- اجزاء زیر را مجدداً نصب کنید:

- مقاومت مجموعه فن،

- گیره نگهدارنده لوله رابط مخزن رطوبت گیر - شیر انبساط بر روی مجموعه فن،

- گیره‌های نگهدارنده شیلنگ‌های سیستم فرمان هیدرولیک بر روی مجموعه فن (در صورتی که خودرو به آن مجهز است).

II - مرحله نصب قطعه مورد نظر

- مجموعه فن را از قسمت زیر خودرو نصب کنید.

- اتصالات الکتریکی روی مجموعه فن را وصل کنید.

- دسته سیم الکتریکی را روی مجموعه فن محکم کنید.

III - مرحله پایانی

- لوله مخزن رطوبت گیر - شیر انبساط را روی مجموعه فن محکم کنید.

K4M، و فرمان هیدرولیک

- مخزن روغن فرمان هیدرولیک را از موتور جدا کنید.

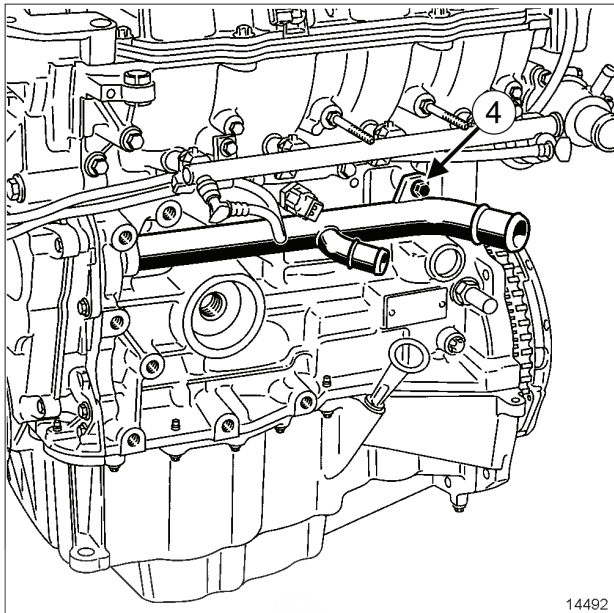
- مخزن روغن فرمان هیدرولیک را از پایه نگهدارنده آن جدا کنید.

فرمان هیدرولیک

- شیلنگ‌های فرمان هیدرولیک را روی مجموعه فن نصب کنید.

- سینی محافظ زیر موتور را نصب کنید.

II - مرحله باز کردن قطعه مورد نظر



14492

 قطعات زیر را باز کنید:

 پیچ نصب (4) لوله ورودی پمپ آب،

 لوله ورودی پمپ آب.

نصب مجدد

I - مرحله پیش از نصب مجدد

تذکر:

همیشه قبل از نصب مجدد واشر حلقه‌ای لوله ورودی پمپ آب را تعویض نمایید.

واشر حلقه‌ای نو را روی لبه لوله ورودی پمپ آب قرار دهید.

II - مرحله نصب قطعه مورد نظر

 روی واشر حلقه‌ای لوله ورودی پمپ آب صابون بمالید.

 قطعات زیر را مجدداً نصب کنید:

 لوله ورودی پمپ آب را با واشر نو،

 پیچ نصب لوله ورودی پمپ آب.

 پیچ نصب لوله ورودی پمپ آب را با گشتاور (22 N.m) محکم کنید.

 گشتاور محکم کردن

22 N.m

پیچ نصب لوله ورودی پمپ آب

باز کردن

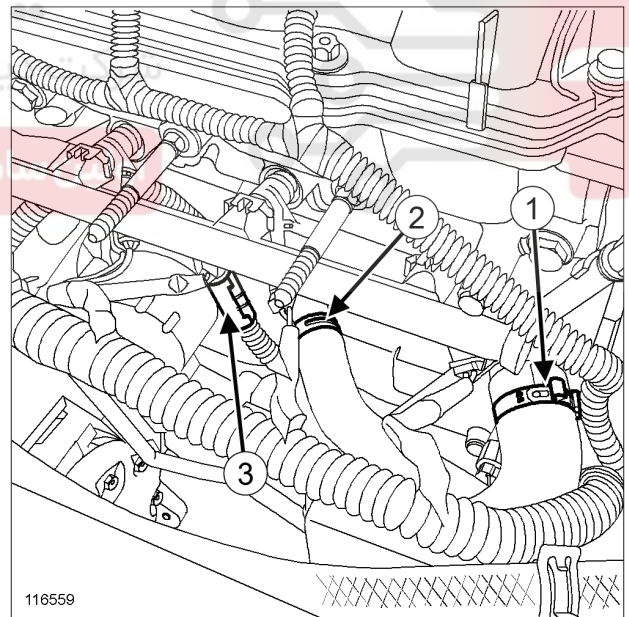
I - مرحله پیش از باز کردن

 خودرو را روی جک بالا بردن دو ستون قرار دهید (به بخش خودرو: بکسل کردن و بالا بردن مراجعه کنید) (MR 388، 02A، وسایل بالا بردن خودرو).

 اتصال باتری را جدا کنید (به بخش باتری: باز کردن - نصب مجدد مراجعه کنید) (MR 388، 80A، باتری).

 محافظ ریل سوخت رسانی را باز کنید.

 مدار سیستم خنک کننده را تخلیه کنید (به بخش 19A، سیستم خنک کننده، مدار سیستم خنک کننده: تخلیه - پر کردن، صفحه 14-19A مراجعه نمایید).

 مدار سیستم خنک کننده را با آب بشوید (به بخش مدار سیستم خنک کننده موتور: تمیز کردن مراجعه نمایید).


116559

116559

 قطعات زیر را جدا کنید:

 شیلنگ تحتانی (1) رادیاتور سیستم خنک کننده،

 شیلنگ (2) بخاری.

 دسته سیم روی لوله ورودی پمپ آب را در محل (3) باز کنید.

 اتصال الکتریکی انژکتور سیلندر شماره ۳ را جدا کنید.

III - مرحله پایانی

- قطعات زیر را مجدداً وصل کنید:
- اتصال الکتریکی انژکتور سیلندر شماره ۳،
- شیلنگ بخاری بر روی لوله ورودی پمپ آب،
- شیلنگ تحتانی رادیاتور سیستم خنک کننده.
- دسته سیم روی لوله ورودی پمپ آب را وصل کنید.
- محافظ ریل سوخت رسانی را مجدداً نصب کنید.
- مدار سیستم خنک کننده را پر کنید (به بخش 19A، سیستم خنک کننده، مدار سیستم خنک کننده: تخلیه - پر کردن، صفحه 19A-14 مراجعه نمایید).
- اتصال باتری را وصل کنید (به بخش باتری: باز کردن - نصب مجدد مراجعه کنید) (MR 388، 80A، باتری).
- مدار سیستم خنک کننده را هواگیری کنید (به بخش مدار سیستم خنک کننده: هواگیری مراجعه نمایید).

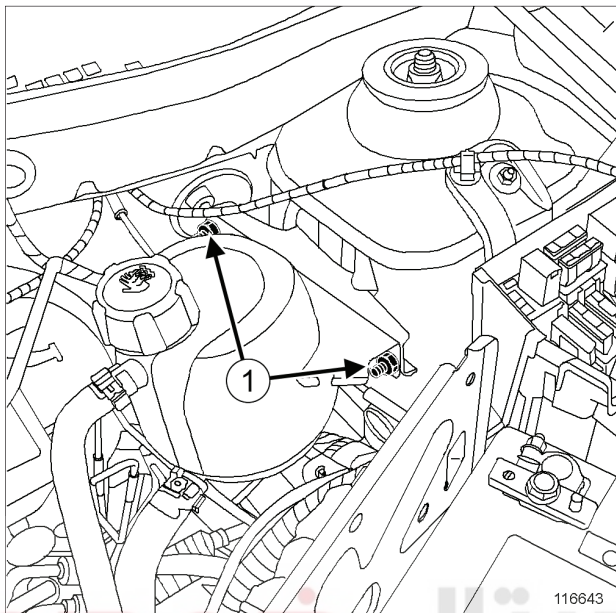
دیجیتال خودرو

شرکت دیجیتال خودرو سامانه (مسئولیت محدود)

اولین سامانه دیجیتال تعمیرکاران خودرو در ایران



II - مرحله باز کردن قطعه مورد نظر



116643

- ❑ مهره های نصب (1) منبع انبساط مایع خنک کننده را باز کنید.
- ❑ منبع انبساط مایع خنک کننده را کنار بزنید. (محدود)
- ❑ شیلنگ های منبع انبساط مایع خنک کننده با گیره مسدود کنید.
- ❑ قطعات زیر را جدا کنید:
 - شیلنگ تحتانی منبع انبساط مایع خنک کننده،
 - شیلنگ فوقانی منبع انبساط مایع خنک کننده.
- ❑ منبع انبساط مایع خنک کننده را باز کنید.

نصب مجدد

I - مرحله پیش از نصب مجدد

- ❑ اجزاء زیر را مجدداً وصل کنید:
 - شیلنگ فوقانی منبع انبساط مایع خنک کننده،
 - شیلنگ تحتانی منبع انبساط مایع خنک کننده.
- ❑ اجزاء زیر را با ابزار (Mot. 1448) در محل نصب خود قرار دهید:
 - بست حلقه ای شیلنگ فوقانی منبع انبساط مایع خنک کننده،
 - بست حلقه ای شیلنگ تحتانی منبع انبساط مایع خنک کننده.
- ❑ مقدار کمی سیال خنک کننده درون منبع انبساط مایع خنک کننده بریزید.
- ❑ گیره های شیلنگ را باز کنید.

ابزار مخصوص مورد نیاز

انبر مخصوص بلند برای بست های لاستیکی.

Mot. 1448

گشتاور محکم کردن

8 N.m

مهره های نصب منبع انبساط مایع خنک کننده

باز کردن

I - مرحله پیش از باز کردن

- ❑ خودرو را روی جک بالا بردن دو ستون قرار دهید (به بخش خودرو: بکسل کردن و بالا بردن مراجعه کنید) (MR 388، 02A، وسایل بالا بردن خودرو).
- ❑ اتصال باتری را جدا کنید (به بخش باتری: باز کردن - نصب مجدد مراجعه کنید) (MR 388، 80A، باتری).

II - مرحله نصب قطعه مورد نظر

- ❑ قطعات زیر را نصب کنید:
- منبع انبساط مایع خنک کننده،
- مهره‌های نصب منبع انبساط مایع خنک کننده.
- ❑ مهره‌های نصب منبع انبساط مایع خنک کننده را با گشتاور (8 N.m) محکم کنید.

III - مرحله پایانی

- ❑ میزان سیال خنک کننده درون منبع انبساط مایع خنک کننده را به سطح مطلوب برسانید.
- ❑ اتصال باتری را وصل کنید (به بخش باتری: باز کردن - نصب مجدد رجوع نمایید) (MR 388، 80A، باتری).
- ❑ مدار سیستم خنک کننده را هواگیری کنید (به بخش مدار سیستم خنک کننده: هواگیری مراجعه کنید).

دیجیتال خودرو

شرکت دیجیتال خودرو سامانه (مسئولیت محدود)

اولین سامانه دیجیتال تعمیرکاران خودرو در ایران



19B

اگزوز

اگزوز: قطعات و مواد لازم برای تعمیرات

D4D یا K4M یا K7J یا K7M یا K9K

|

دیجیتال خودرو

شرکت دیجیتال خودرو سامانه (مسئولیت محدود)

اولین سامانه دیجیتال تعمیرکاران خودرو در ایران



19B

اگزوز

اگزوز: قطعات و مواد لازم برای تعمیرات

D4D یا K4M یا K7J یا K7M یا K9K

D4D

دیجیتال خودرو

شرکت دیجیتال خودرو سامانه (مسئولیت محدود)

اولین سامانه دیجیتال تعمیرکاران خودرو در ایران



19B

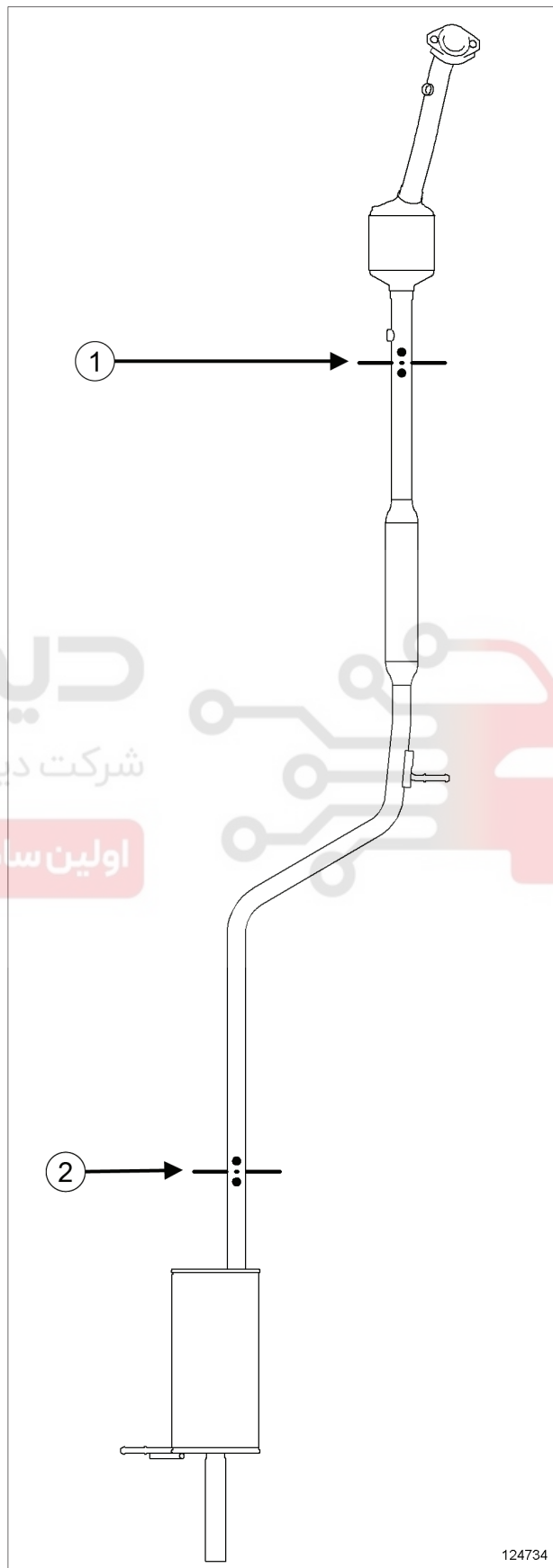
اگزوز

اگزوز: قطعات و مواد لازم برای تعمیرات

K9K یا K7M یا K7J یا K4M یا D4D

(1) قسمت مشخص شده برای برش ۱

(2) قسمت مشخص شده برای برش ۲



124734

124734

دیجیتال خودرو

شرکت دیجیتال خودرو سامانه (مسئولیت محدود)

اولین سامانه دیجیتال تعمیرکاران خودرو در ایران

19B

اگزوز

اگزوز: قطعات و مواد لازم برای تعمیرات

D4D یا K4M یا K7J یا K7M یا K9K

K7J یا K7M

دیجیتال خودرو

شرکت دیجیتال خودرو سامانه (مسئولیت محدود)

اولین سامانه دیجیتال تعمیرکاران خودرو در ایران



19B

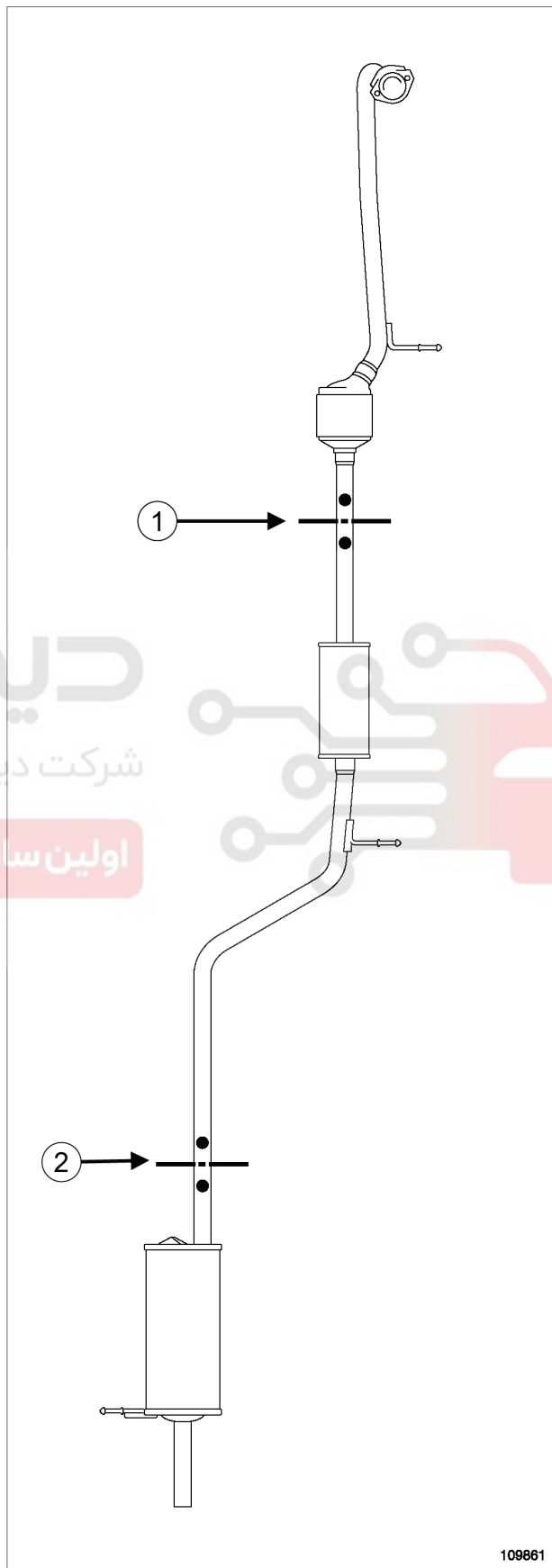
اگزوز

اگزوز: قطعات و مواد لازم برای تعمیرات

K9K یا K7M یا K7J یا K4M یا D4D

(1) قسمت مشخص شده برای برش ۱

(2) قسمت مشخص شده برای برش ۲



109861

109861

دیجیتال خودرو

شرکت دیجیتال خودرو سامانه (مسئولیت محدود)

اولین سامانه دیجیتال تعمیرکاران خودرو در ایران

19B

اگزوز

اگزوز: قطعات و مواد لازم برای تعمیرات

D4D یا K4M یا K7J یا K7M یا K9K

K9K

دیجیتال خودرو

شرکت دیجیتال خودرو سامانه (مسئولیت محدود)

اولین سامانه دیجیتال تعمیرکاران خودرو در ایران



19B

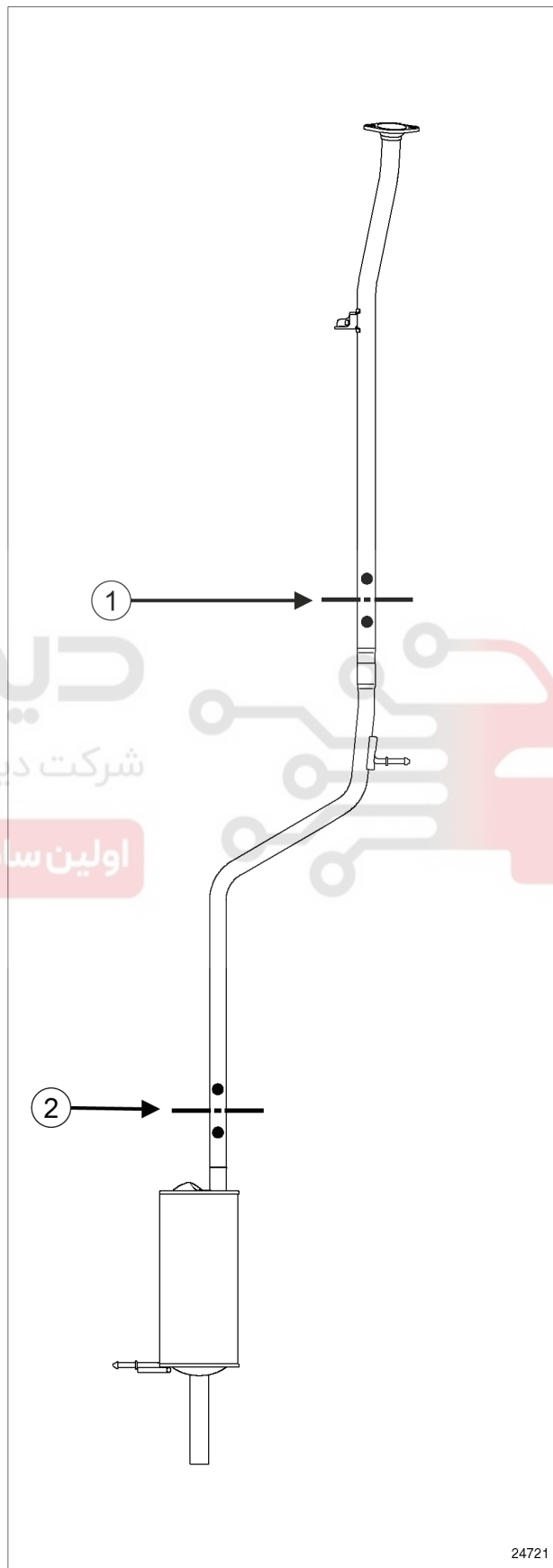
اگزوز

اگزوز: قطعات و مواد لازم برای تعمیرات

K9K یا K7M یا K7J یا K4M یا D4D

(1) قسمت مشخص شده برای برش ۱

(2) قسمت مشخص شده برای برش ۲



24721

24721

دیجیتال خودرو

شرکت دیجیتال خودرو سامانه (مسئولیت محدود)

اولین سامانه دیجیتال تعمیرکاران خودرو در ایران

19B

اگزوز

اگزوز: قطعات و مواد لازم برای تعمیرات

D4D یا K4M یا K7J یا K7M یا K9K

K4M

دیجیتال خودرو

شرکت دیجیتال خودرو سامانه (مسئولیت محدود)

اولین سامانه دیجیتال تعمیرکاران خودرو در ایران



19B

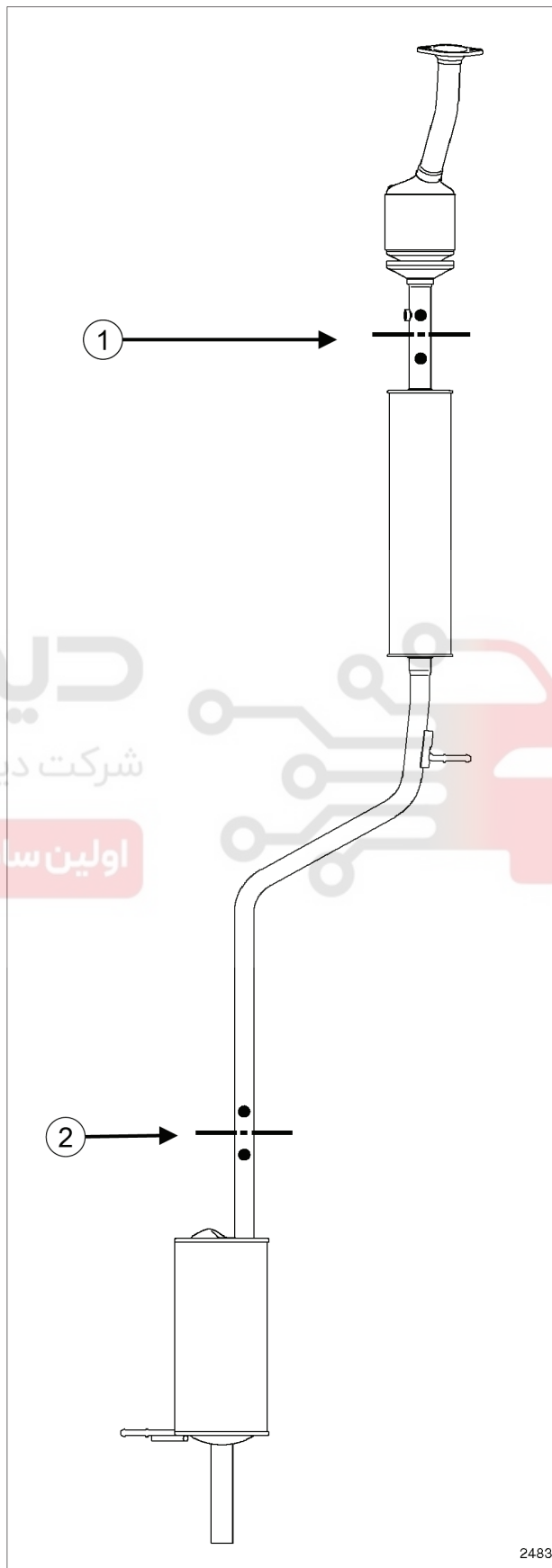
اگزوز

اگزوز: قطعات و مواد لازم برای تعمیرات

K9K یا K7M یا K7J یا K4M یا D4D

(1) قسمت مشخص شده برای برش ۱

(2) قسمت مشخص شده برای برش ۲



24837

24837

دیجیتال خودرو

شرکت دیجیتال خودرو سامانه (مسئولیت محدود)

اولین سامانه دیجیتال تعمیرکاران خودرو در ایران

- واشر آببندی محل اتصال را حتماً تعویض کنید.

III - ویژگی‌های لوله اگزوز یکپارچه

۱ - برش لوله اگزوز یکپارچه

لوله اگزوز به صورت "یکپارچه" است.

تعویض برخی اجزاء لوله اگزوز مستلزم بریدن آن است.

برای این منظور موارد زیر را به ترتیب رعایت کنید:

- قسمت برش را به صورتی که در زیر شرح داده شده است به درستی مشخص کنید،

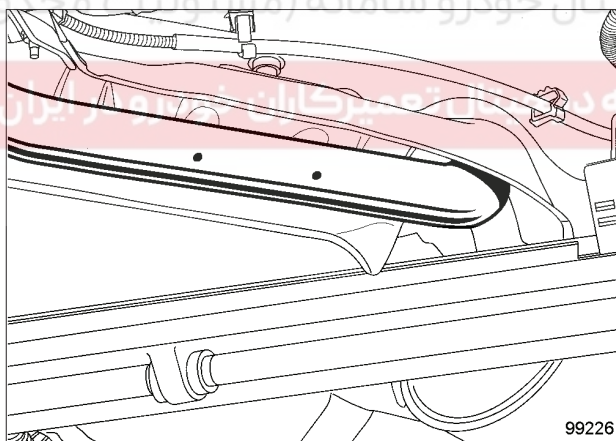
- از ابزار برش (Mot. 1199-01) استفاده کنید،

- بست رابط لوله اگزوز در وضعیت مناسب قرار دهید.

۲ - مشخص کردن قسمت برش بر روی لوله اگزوز

قسمت برش با دو علامت‌گذاری بر روی لوله اگزوز مشخص شده است (به بخش 19B، اگزوز، اگزوز: خودرو: قطعات و مواد لازم برای تعمیرات، صفحه 19B-1 مراجعه نمایید) (به MR خودروی مربوطه، 19B، اگزوز رجوع کنید).

نمونه قسمت برش



99226

ابزار مخصوص مورد نیاز

Mot. 1199-01 لوله بُر اگزوز با قطر 35/50 mm و قطر 50/95 mm. جعبه ابزار کامل

II - قطعات و مواد مصرفی لازم برای تعمیرات

۱ - قطعاتی که باید حتماً تعویض شوند:

- بست رابط لوله اگزوز (اگر خودرو به آن مجهز است)
- واشر آببندی بین کاتالیست کانورتور یا کاتالیست کانورتور اولیه و سایر قسمت‌های لوله اگزوز
- بست یا بست‌های اگزوز (اگر خودرو به آن مجهز است)

۲ - مواد مصرفی (برای شماره‌های مرجع به اطلاعیه

فنی 04B، 5068، مواد مصرفی رجوع کنید):

- ماستیک اگزوز
- پاک کننده سطوح
- سمباده

II - دستورالعمل‌ها

تذکرات مهم

خودرو را با موتور در حال کار در محلی که مواد قابل اشتعال مانند علف یا برگ درخت ریخته است و احتمال تماس آنها با اگزوز داغ وجود دارد، نگه ندارید.

تذکرات مهم

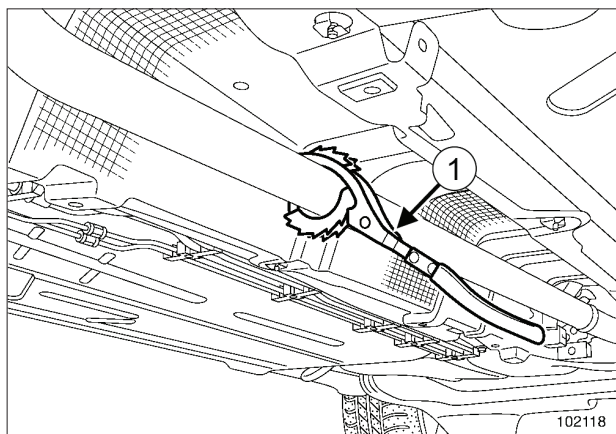
کاتالیست کانورتورها دارای فیبرهای سرامیکی هستند؛ این فیبرها درون یک غلاف بسته قرار گرفته اند و پخش نمی‌شوند. کاتالیست کانورتورها را نباید سوراخ کرد و یا برید.

۱ - هنگام باز کردن و نصب مجدد کاتالیست کانورتور یا کاتالیست کانورتور اولیه، نباید به آنها ضربه وارد شود.

۲ - جنس لوله اگزوز از فولاد ضد زنگ است.

۳ - مراقب باشید بعد از انجام عملیات بر روی بست بین کاتالیست کانورتور یا کاتالیست کانورتور اولیه و سایر قسمت‌های لوله اگزوز، در محل بست هیچ‌گونه نشی وجود نداشته باشد. برای این منظور:

- سطوح تماس محل اتصال را با سمباده تمیز کنید،
- سطوح تماس محل اتصال را با ماده پاک کننده سطوح و دستمال تمیز، چربی‌زدایی نمایید،



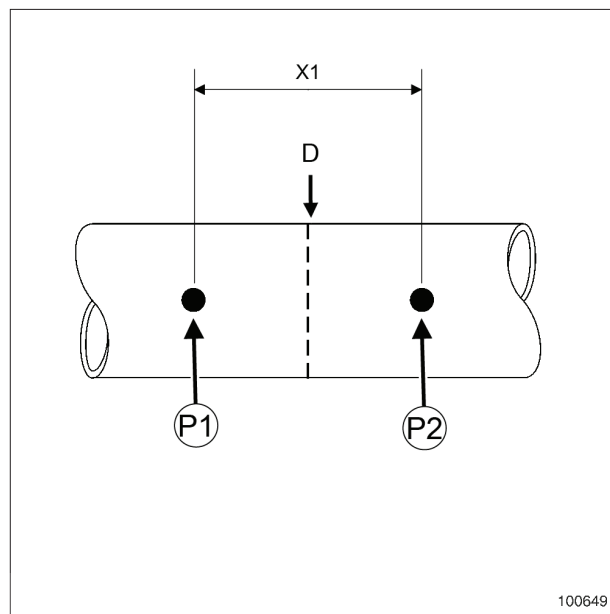
102118

ابزار (Mot. 1199-01) (1) را روی لوله اگزوز نصب کنید.

دو پیچ ابزار لوله‌بُر را به نحوی محکم کنید که ابزار با لوله در تماس کامل قرار گیرد.

ابزار لوله‌بُر را از دسته آن بگیرید و در حالی که لوله اگزوز به آن وصل است، ابزار را حول محور لوله بچرخانید (مطابق تصویر زیر).

به نسبت بریده شدن تدریجی لوله، دو پیچ ابزار را مجدداً محکم کنید.

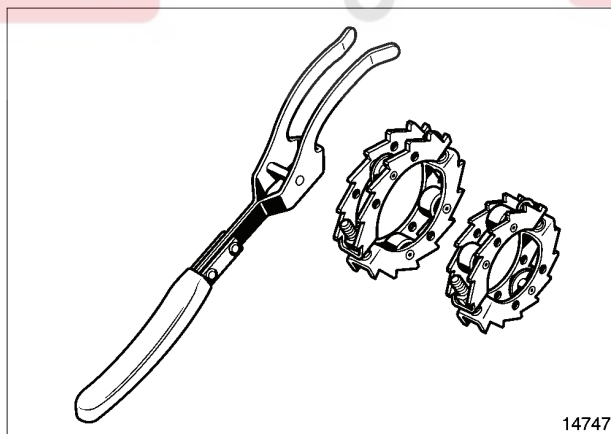


100649

قبل از بریدن لوله، خط میانی (D) را بین دو علامت (P1) و (P2) بکشید.

فاصله بین دو علامت برش بر روی لوله اگزوز برابر (X1) : 80 mm است.

۳ - استفاده از ابزار Mot.1199-01



14747

تذکره:
برای اینکه لوله اگزوز تغییر شکل ندهد، ابزار را بیش از اندازه روی لوله محکم نکنید.

بعد از بریدن لوله، لبه قسمت‌هایی را که باید روی خودرو مورد استفاده قرار گیرند، کمی سوهان بزنید و صاف کنید.

۴ - قرار دادن بست رابط لوله اگزوز

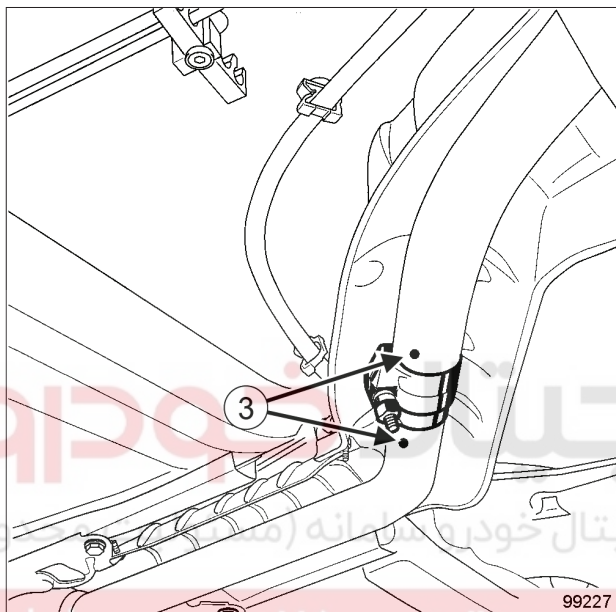
توجه

بست رابط استفاده شده را مجدداً به کار نبرید.

تذکر:

در صورت لزوم برای بلند کردن و نگه داشتن اجزاء حجیم و سنگین لوله اگزوز از جک مخصوص قطعات استفاده کنید.

قسمت دوم لوله اگزوز را با خارهای قسمت داخلی بست رابط در تماس قرار دهید.



بررسی کنید که دو علامت‌گذاری (3) مرحله برش به خوبی ردیف شده باشند (در صورتی که موجود باشد).

بست رابط را طوری قرار دهید که امکان هیچ‌گونه تماس پیچ یا پیچ‌های آن با عایق‌های حرارتی وجود نداشته باشد.

مهره‌ها را با گشتاورهای زیر محکم کنید:

مهره بست رابط لوله اگزوز با یک پیچ (25 N.m) (در صورت مجهز بودن به آن)،

مهره‌های بست رابط لوله اگزوز با و پیچ (21 N.m) (در صورت مجهز بودن به آن).

موارد زیر را بررسی و در صورت لزوم آنها را برطرف نمایید:

عدم تماس لوله اگزوز با عایق‌های حرارتی در زیر بدنه،

وجود و محکم بودن تمامی عایق‌های حرارتی.

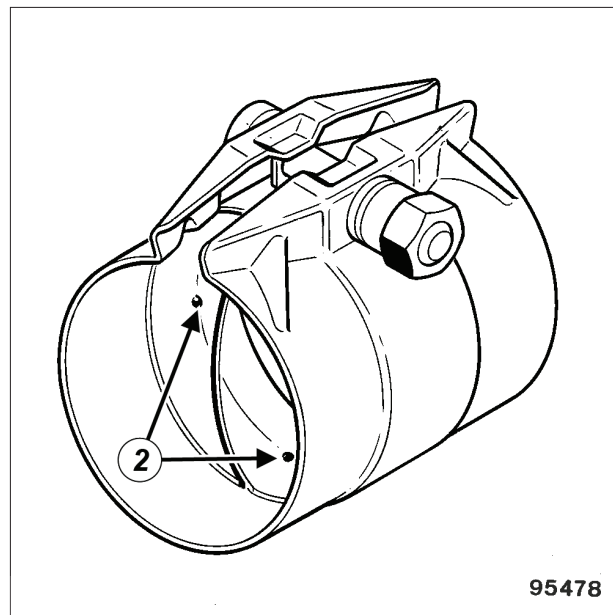
تذکر:

کلیه عایق‌های حرارتی معیوب را حتماً تعویض نمایید.

موتور را روشن کنید.

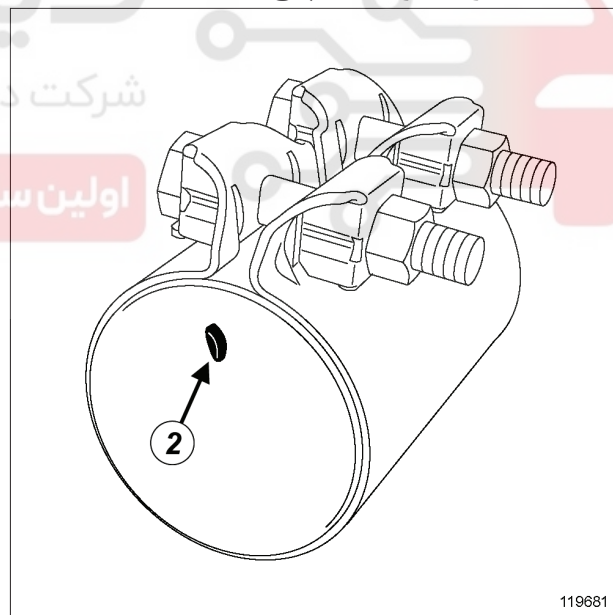
عدم وجود نشتی را بررسی کنید: در صورت لزوم آنها را برطرف نمایید.

بست رابط لوله اگزوز با ۱ پیچ



95478

بست رابط لوله اگزوز با ۲ پیچ



119681

بست رابط را روی قسمت لوله اگزوز نصب شده بر روی خودرو قرار دهید.

لوله را با خارهای (2) قسمت داخلی بست رابط در تماس قرار دهید.

پیچ یا پیچ‌های بست رابط لوله اگزوز را کمی محکم کنید.

قسمت دوم لوله اگزوز را روی خودرو نصب کنید و درون بست رابط لوله اگزوز قرار دهید.

تذکر:

در صورت وجود نشستی در بست رابط لوله اگزوز با یک پیچ، مقداری ماستیک آب‌بندی **EXHAUST MASTC** روی بست رابط قرار دهید (برای شماره مرجع به اطلاعیه فنی 5068، 04B مواد مصرفی، مراجعه کنید).

اگر مشکل آب‌بندی با استفاده از ماستیک برطرف نشد:

- بست رابط نصب شده را باز کنید و آنرا تعویض نمایید،
- وضعیت لوله اگزوز را بررسی نمایید (وضعیت سطح لوله‌ها، صاف بودن قسمت‌های بریده شده، تغییر شکل دادن لوله‌ها)،
- بست رابط نو را طبق دستورالعمل‌های قبلی نصب کنید.

دیجیتال خودرو

شرکت دیجیتال خودرو سامانه (مسئولیت محدود)

اولین سامانه دیجیتال تعمیرکاران خودرو در ایران



19B

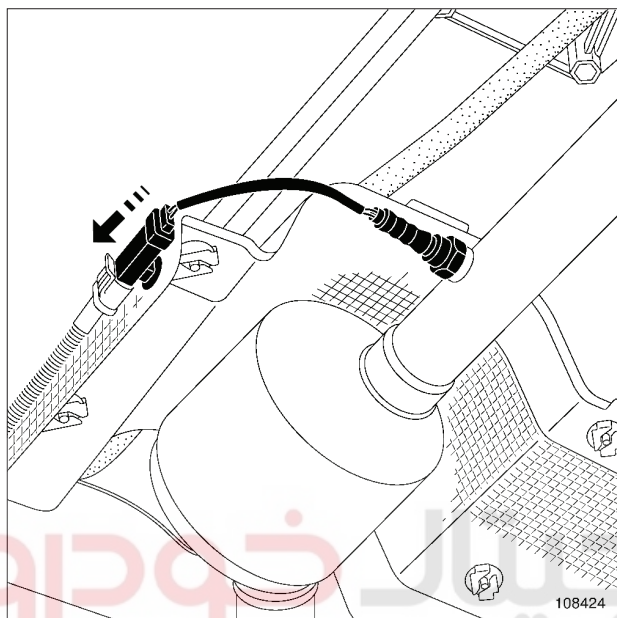
اگزوز

کاتالیست کانورتور: باز کردن - نصب مجدد

K7M یا K7J یا K4M یا D4D

II - مرحله باز کردن قطعه مورد نظر

K4M یا K7J یا K7M



108424

❑ با حرکت دادن سنسور اکسیژن ثانویه (در جهت پیکان راهنما) اتصال آن را از پایه نگهدارنده‌اش بیرون آورید.

❑ اتصال الکتریکی سنسور اکسیژن ثانویه را جدا کنید.

ابزار مخصوص مورد نیاز

Mot. 1199-01
لوله بر اگزوز با قطر ۵۰/۳۵ میلیمتر
و قطر ۹۵/۵۰ میلیمتر. جعبه ابزار
کامل

گشتاور محکم کردن

22 N.m مهره‌های نصب کاتالیست کانورتور

25 N.m بست رابط لوله اگزوز

تذکرات مهم

کاتالیست کانورتورها دارای فیبرهای سرامیکی هستند؛ این فیبرها درون یک غلاف بسته قرار گرفته اند و پخش نمی‌شوند. نباید کاتالیست کانورتورها را سوراخ کرد و یا برید.

باز کردن

I - مرحله پیش از باز کردن

❑ خودرو را وی جک بالا بردن قرار دهید. (به بخش خودرو: بکسل کردن و بالا بردن مراجعه نمایید) (02A، وسایل بالا بردن خودرو).

❑ اتصال باتری را جدا کنید (به بخش باتری: باز کردن - نصب مجدد مراجعه نمایید) (80A، باتری).

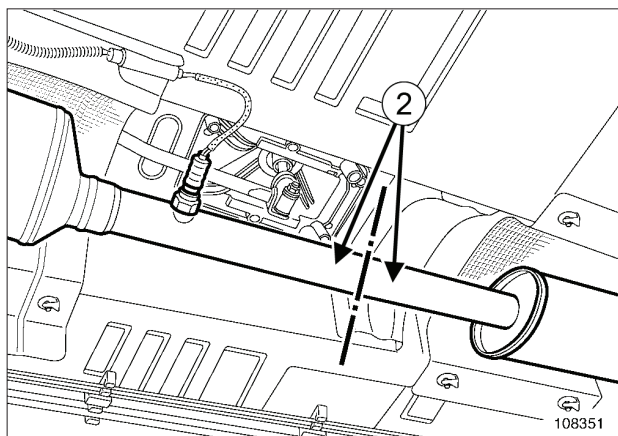
K7J یا K7M

❑ سینی محافظ زیر موتور را باز کنید.

19B**اگزوز**

کاتالیست کانورتور: باز کردن - نصب مجدد

D4D یا K4M یا K7J یا K7M



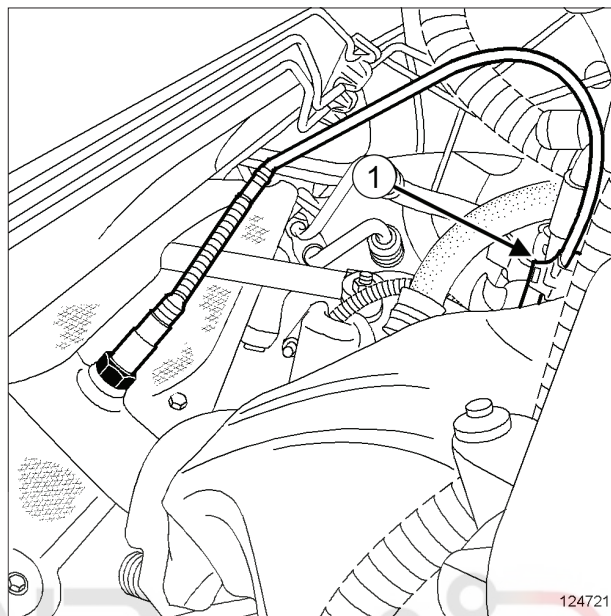
108351



14747

□ لوله اگزوز را به کمک ابزار (Mot. 1199-01) بین دو نقطه برش (2) ببرید (به بخش 19B، اگزوز، اگزوز: احتیاط‌های لازم برای انجام تعمیرات، صفحه 19B-10 مراجعه کنید).

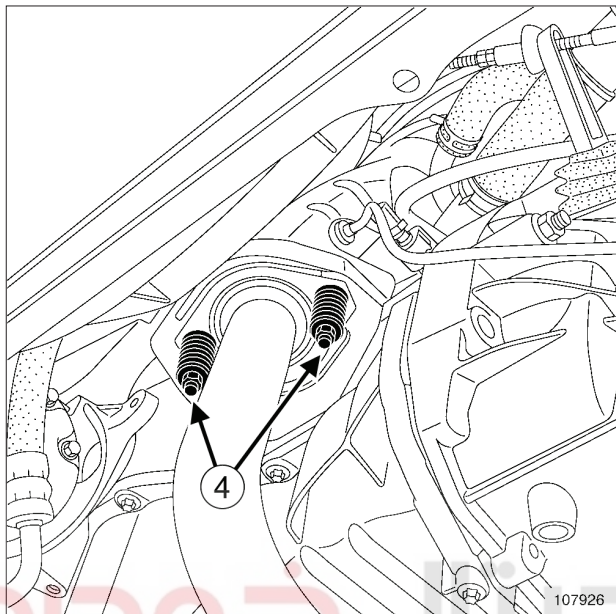
D4D



124721

□ اتصال الکتریکی سنسور اکسیژن اولیه را در محل (1) را جدا کنید.

K7J یا K7M

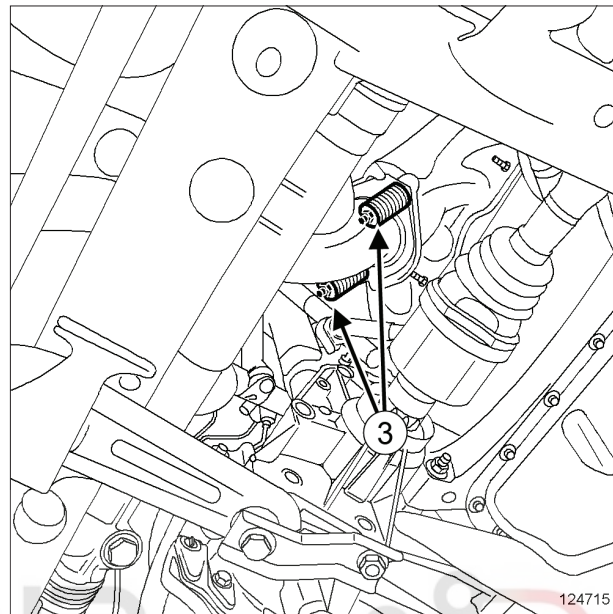


107926

- اتصال الکتریکی سنسور اکسیژن اولیه را جدا کنید (اگر سنسور روی کاتالیست کانورتور نصب شده است).
- قطعات زیر را باز کنید:

- اتصال الکتریکی سنسور اکسیژن اولیه از نگهدارنده آن (اگر سنسور روی کاتالیست کانورتور نصب شده است)،
- پیچ‌های نصب (4) کاتالیست کانورتور روی منیفولد دود،
- کاتالیست کانورتور.

D4D



124715

- قطعات زیر را باز کنید:

- پیچ‌های نصب (3) کاتالیست کانورتور روی منیفولد دود،
- کاتالیست کانورتور.

نصب مجدد

I - مرحله پیش از نصب مجدد



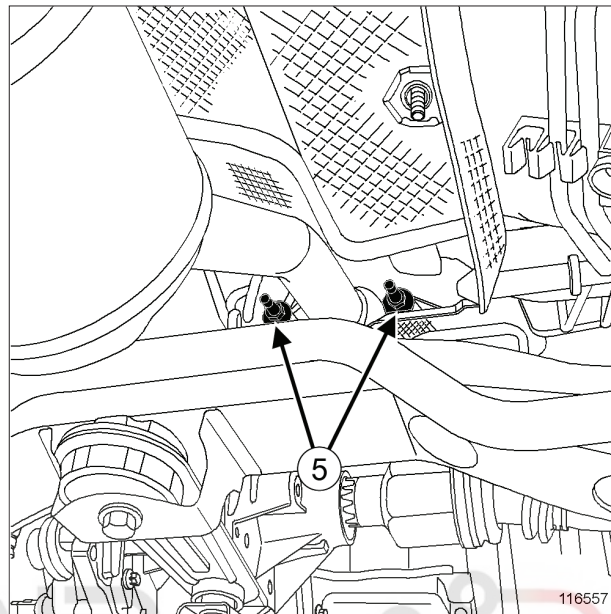
109399

- واشر حلقه‌ای آب بندی بین کاتالیست کانورتور و منیفولد دود را حتماً تعویض نمایید.
- قطعات زیر را مجدداً نصب کنید:
 - واشر حلقه‌ای آب بندی،
 - سنسور یا سنسورهای اکسیژن (به بخش 17B، سیستم سوخت رسانی بنزین، سنسور اکسیژن: باز کردن - نصب مجدد، صفحه 17B-13 مراجعه کنید).

II - مرحله نصب قطعه مورد نظر در ایران

- قطعات زیر را نصب کنید:
 - کاتالیست کانورتور،
 - بست رابط لوله اگزوز (به بخش 19B، اگزوز، اگزوز: احتیاط‌های لازم برای انجام تعمیرات، صفحه 19B-10 مراجعه کنید).
- پیچ‌های نصب کاتالیست کانورتور را بر روی منیفولد دود نصب کنید.
- پیچ‌ها و مهره‌ها را با گشتاورهای زیر محکم کنید:
 - مهره‌های نصب کاتالیست کانورتور (22 N.m).
 - بست رابط لوله اگزوز (25 N.m) ضمن نگه داشتن لوله اگزوز برای اطمینان از هم سطح بودن آن.
 - اتصال الکتریکی سنسور اکسیژن را وصل کنید.
 - اتصال الکتریکی سنسور اکسیژن را روی پایه نگهدارنده آن نصب کنید.

K4M



116557

- قطعات زیر را باز کنید:
 - پیچ‌های نصب (5) کاتالیست کانورتور روی منیفولد دود،
 - کاتالیست کانورتور.

در صورت تعویض کاتالیست کانورتور

- سنسور یا سنسورهای اکسیژن روی کاتالیست کانورتور را باز کنید (به بخش 17B، سیستم سوخت رسانی بنزین، سنسور اکسیژن: باز کردن - نصب مجدد، صفحه 17B-13 مراجعه نمایید).

19B

اگزوز

کاتالیست کانورتور: باز کردن - نصب مجدد

D4D یا K4M یا K7J یا K7M

III - مرحله پایانی

K7J یا K7M

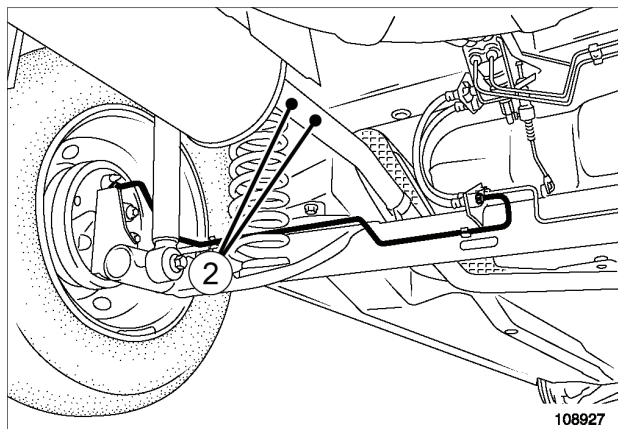
 سینی محافظ زیر موتور را نصب کنید. بررسی کنید که تماس بین لوله اگزوز و بدنه وجود نداشته باشد. اتصال باتری را وصل کنید (به بخش باتری: باز کردن - نصب مجدد مراجعه نمایید) (80A، باتری).

دیجیتال خودرو

شرکت دیجیتال خودرو سامانه (مسئولیت محدود)

اولین سامانه دیجیتال تعمیرکاران خودرو در ایران





108927

- ❑ به وسیله ابزار (Mot. 1199-01) لوله اگزوز را بین دو نقطه برش (2) ببرید.
- ❑ منبع اگزوز را باز کنید.

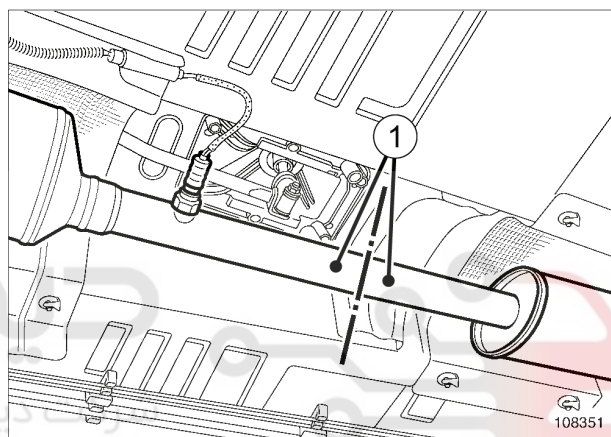
نصب مجدد

- ❑ قطعات زیر را نصب کنید:
 - منبع اگزوز،
 - بست رابط (به بخش 19B، اگزوز، اگزوز: احتیاط‌های لازم برای انجام تعمیرات، صفحه 19B-10 مراجعه نمایید).
- ❑ ضمن ثابت نگه داشتن لوله اگزوز بستهای رابط را محکم کنید تا مسیر لوله اگزوز کج نشود.
- ❑ عملیات را در جهت عکس باز کردن، انجام دهید.

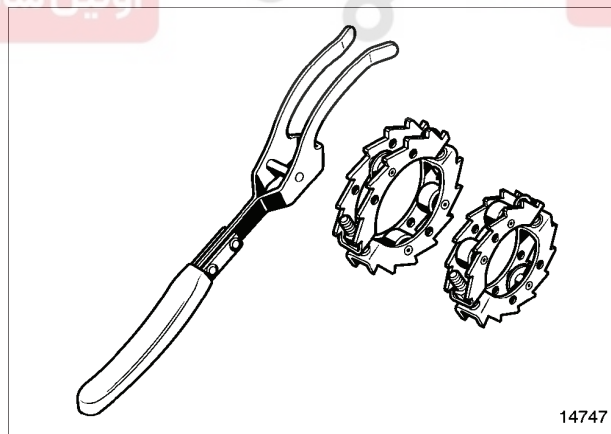
ابزار مخصوص مورد نیاز	
لوله بُر اگزوز با قطر 35/50 mm و قطر جعبه ابزار 50/95 mm کامل	Mot. 1199-01

باز کردن

- ❑ خودرو را روی جک بالا بردن دو ستون قرار دهید (به بخش خودرو: بکسل کردن و بالا بردن مراجعه کنید) (MR 388، 02A، وسایل بالا بردن خودرو).



108351



14747

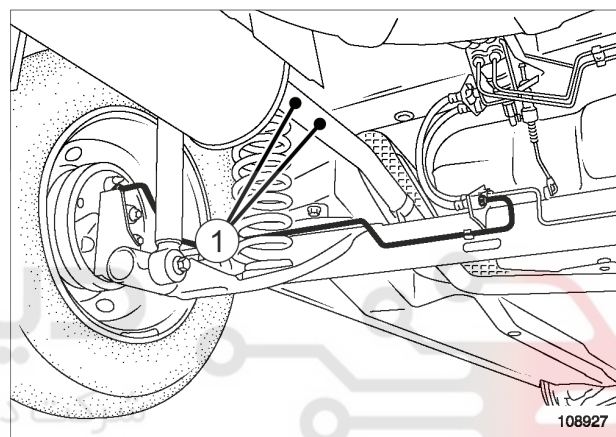
- ❑ به وسیله ابزار (Mot. 1199-01) لوله اگزوز را بین دو نقطه برش (1) ببرید.

ابزار مخصوص مورد نیاز

Mot. 1199-01	لوله بُر اگزوز با قطر 35/50 mm و قطر 50/95 mm. جعبه ابزار کامل
--------------	---

باز کردن

❑ خودرو را روی جک بالا بردن دو ستون قرار دهید (به بخش خودرو: بکسل کردن و بالا بردن مراجعه کنید) (MR 388، 02A، 02A). وسایل بالا بردن خودرو).



108927

❑ به وسیله ابزار (Mot. 1199-01) لوله اگزوز را بین دو نقطه برش (1) ببرید.
❑ انباره اگزوز را باز کنید.

نصب مجدد

❑ قطعات زیر را نصب کنید:
- انباره اگزوز،
- بست رابط (به بخش 19B، اگزوز، اگزوز: احتیاط‌های لازم برای انجام تعمیرات، صفحه 19B-10 مراجعه نمایید).
❑ ضمن ثابت نگه داشتن لوله اگزوز، لوله رابط را محکم کنید تا مسیر لوله اگزوز کج نشود.
❑ عملیات را در جهت عکس باز کردن، انجام دهید.

توجه

برای جلوگیری از ورود آلاینده ها به درون مدار سوخت، بر روی تمام ورودی ها و خروجی هایی که با هوا در تماس هستند درپوش محافظ قرار دهید.

باز کردن

I - مرحله پیش از باز کردن

- خودرو را روی جک بالا بردن (به بخش خودروه: بکسل کردن و بالا بردن مراجعه کنید) (02A، وسایل بالا بردن خودرو).
- اتصال باتری را جدا کنید (به بخش باتری: باز کردن - نصب مجدد مراجعه نمایید) (80A، باتری).
- مخزن سوخت را تخلیه کنید (به بخش 19C، مخزن سوخت، مخزن سوخت: تخلیه، صفحه 12-19C مراجعه نمایید).

U90 یا K90 یا F90

- چرخ عقب سمت راست را باز کنید (به بخش چرخ: باز کردن - نصب مجدد مراجعه نمایید) (35A، چرخ ها و لاستیک ها).

L90 یا B90

- نشیمنگاه صندلی عقب را به طرف بالا حرکت دهید (به بخش صندلی عقب کامل: باز کردن - نصب مجدد مراجعه نمایید) (76A، اسکلت های فلزی و ریل های صندلی عقب).

گشتاور محکم کردن

21 N.m	پیچ مخزن سوخت
21 N.m	پیچ لوله آگزوز روی کاتالیست کانورتور
21 N.m	پیچ نصب کاتالیست کانورتور بر روی منیفولد دود
8 N.m	مهره کابل اتصال بدنه
4 N.m	مهره نصب خرطومی ورودی بنزین بر روی بدنه

این روش به توصیف نحوه باز کردن - نصب مجدد مخزن پلاستیکی می پردازد

تذکرات مهم

هنگام انجام این عملیات باید حتماً نکات زیر را رعایت کنید:

- سیگار نکشید و از نزدیک کردن اشیاء تابان به نزدیکی هوای محل انجام کار خودداری کنید،
- هنگام جدا کردن لوله رابط تغذیه سوخت مواظب باشید که بنزین به شما پاشیده نشود.

تذکرات مهم

در حین انجام عملیات حتماً از عینک محافظ استفاده کنید.

تذکرات مهم

هنگام انجام عملیات حتماً از دستکش عایق استفاده کنید.

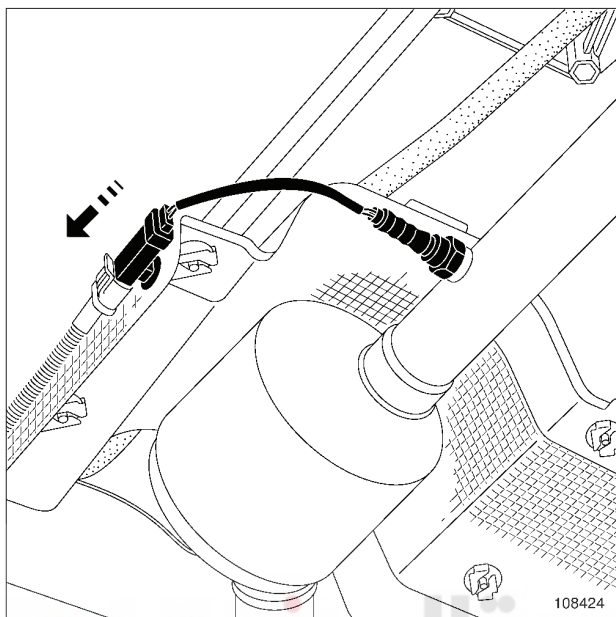
توجه

برای جلوگیری از خوردگی یا خرابی قطعات خودرو، روی مناطق حساس به بنزین را بپوشانید.

مخزن سوخت

مخزن سوخت: باز کردن - نصب مجدد

K4M یا K7J یا K7M

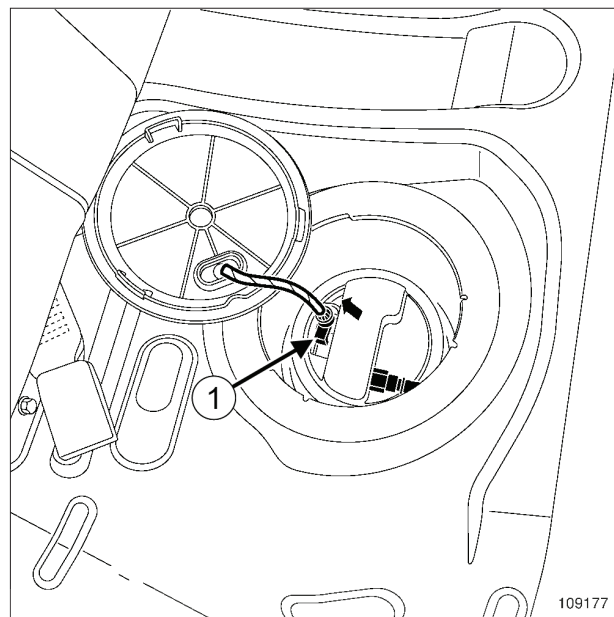


108424

108424

- با حرکت دادن سنسور اکسیژن (در جهت پیکان راهنما) آنرا از پایه نگهدارنده خارج کنید.

اتصال الکتریکی سنسور اکسیژن را جدا کنید. (لیت محدود) شرکت

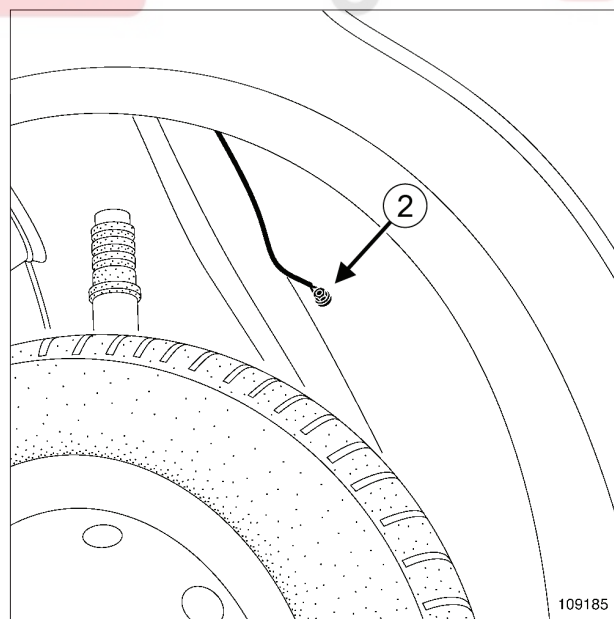


109177

109177

- در پوش دسترسی به مجموعه حسگر میزان سطح سوخت روی کف محفظه سرنشین را باز کنید.
- اتصال الکتریکی (1) پمپ سوخت را جدا کنید.

K7M یا K7J یا K4M یا D4D

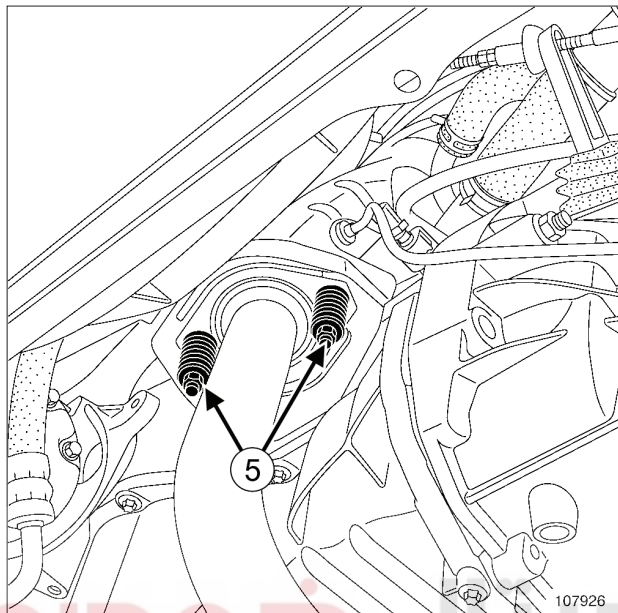


109185

109185

- کابل اتصال بدنه را در محل (2) جدا کنید.

K7J یا K7M



107926

107926

❑ قطعات زیر را باز کنید:

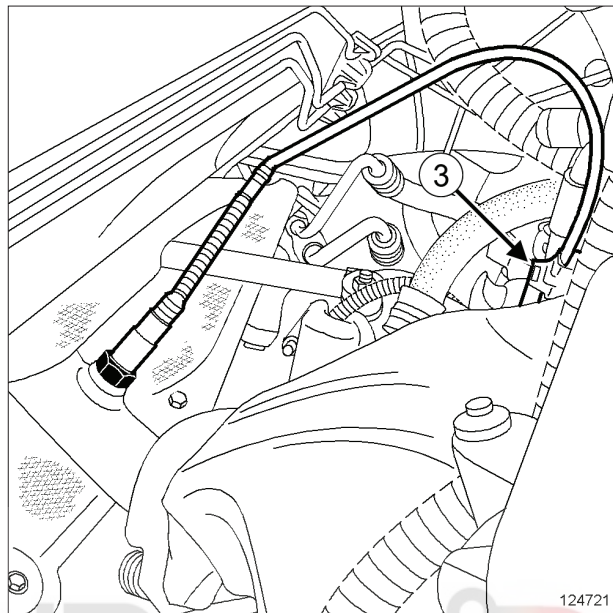
- سینی محافظ زیر موتور،
- بست‌های (5) کاتالیست کانورتور روی منیفولد دود،

❑ مجموعه لوله آگزوز را از بدنه جدا کنید.

❑ مجموعه لوله آگزوز را در سمت چپ قرار دهید.

❑ قسمت جلوی مجموعه لوله آگزوز را به بازوی پایینی جلو سمت چپ متصل کنید.

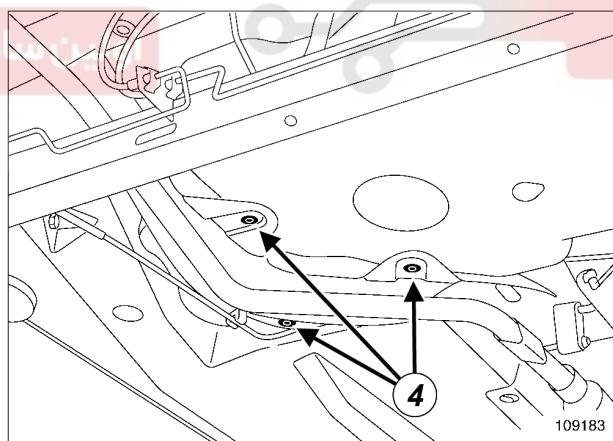
D4D



124721

124721

❑ اتصال الکتریکی (3) سنسور اکسیژن را جدا کنید.



109183

109183

❑ قطعات زیر را باز کنید:

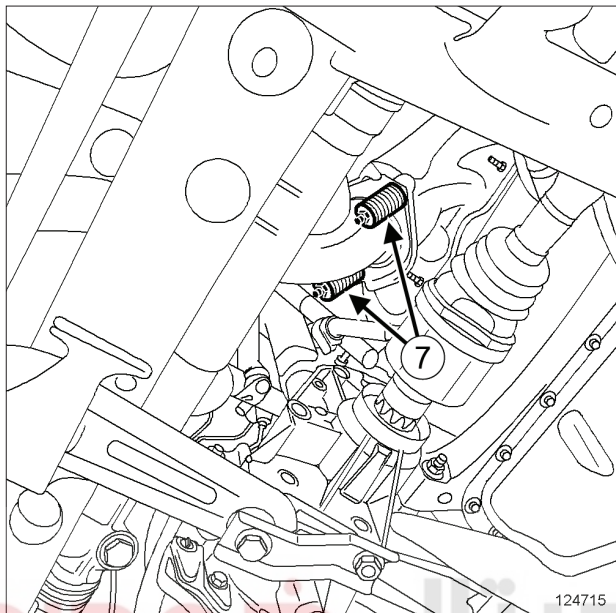
- بین‌های نصب (4) عایق حرارتی،

- عایق حرارتی مخزن سوخت.

U90 یا K90 یا F90

❑ مهره نصب خرطومی ورودی بنزین را باز کنید.

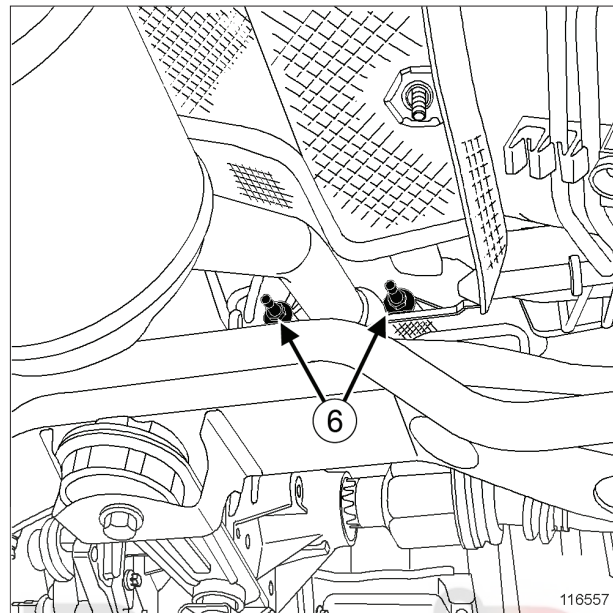
D4D



124715

- بست‌های (7) کاتالیست کانورتور روی مینیفولد دود را باز کنید.
- مجموعه لوله آگزوز را از بدنه جدا کنید.
- قسمت جلوی مجموعه لوله آگزوز را به بازوی پایینی جلو سمت چپ متصل کنید.

K4M

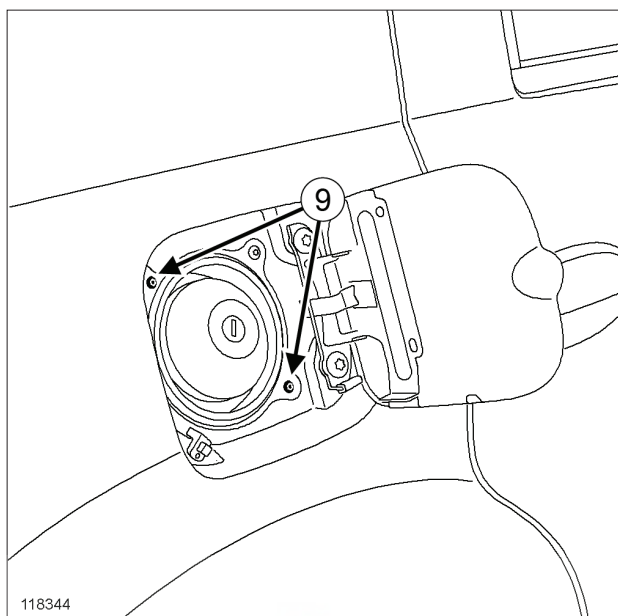


116557

- بست‌های (6) کاتالیست کانورتور روی مینیفولد دود را باز کنید.
- مجموعه لوله آگزوز را از سمت چپ بردارید.
- قسمت جلوی مجموعه لوله آگزوز را به بازوی پایینی جلو سمت چپ متصل کنید.

اولین سامانه دیجیتال تعمیرکاران خودرو در ایران

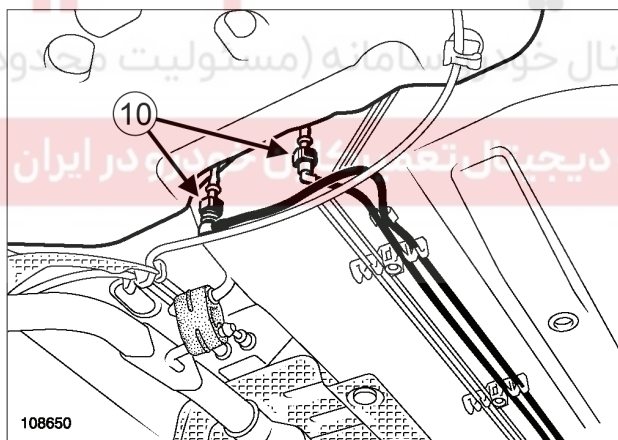
II - مرحله باز کردن قطعه مورد نظر



118344

118344

- پیچ‌های (9) خرطومی ورودی بنزین را باز کنید.

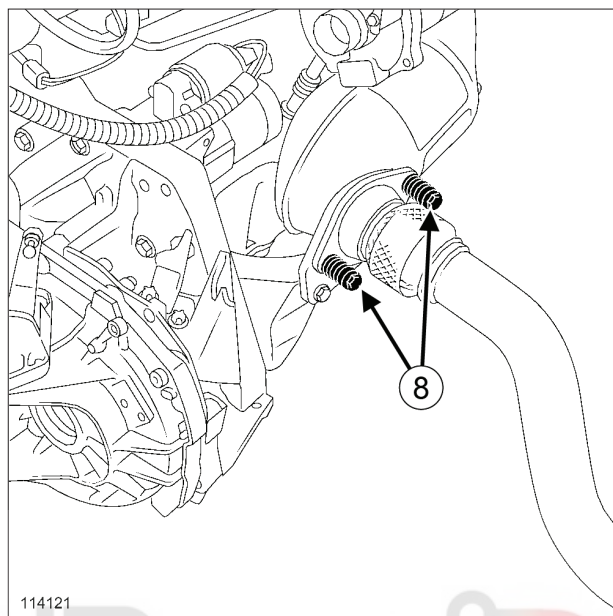


108650

108650

- بست‌های فشاری (10) لوله‌های خروجی مخزن بنزین را باز کنید.
- فیلتر بیرونی بنزین را باز کنید (اگر خودرو به آن مجهز است) (به بخش 13A، سوخت رسانی، فیلتر سوخت: باز کردن - نصب مجدد، صفحه 13A-8 مراجعه نمایید).

K9K



114121

114121

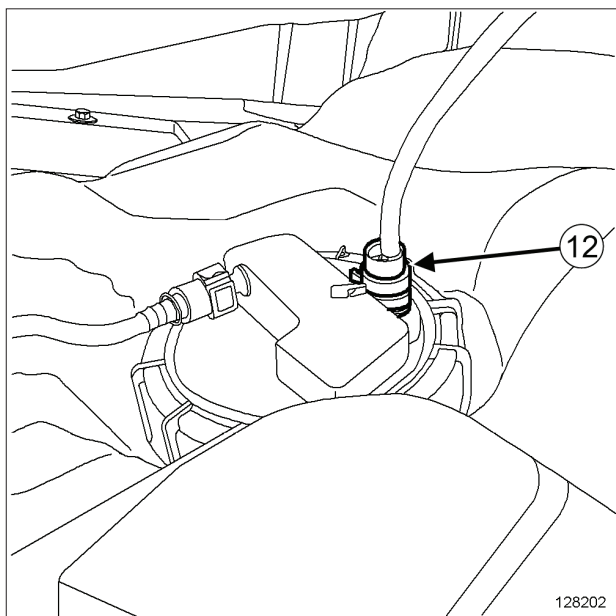
- بست‌های (8) لوله آگزوز را از روی کاتالیست کانورتور باز کنید.
- مجموعه لوله آگزوز را در سمت چپ قرار دهید.
- قسمت جلوی مجموعه لوله آگزوز را به بازوی پایینی جلو سمت چپ متصل کنید.

- کابل‌های ترمز دستی را از اجزاء زیر جدا کنید:

- از روی مخزن بنزین،
- از روی بدنه.

مخزن سوخت

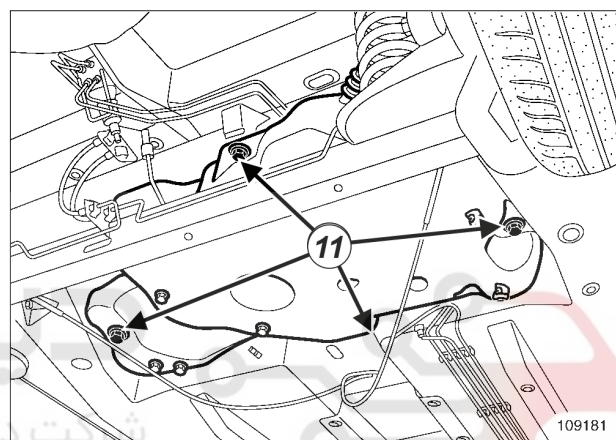
مخزن سوخت: باز کردن - نصب مجدد



128202

اتصال الکتریکی (12) درجه بنزین را جدا کنید.

مخزن بنزین را باز کنید.



109181

تذکر:

برای انجام این عملیات به دو نفر نیاز است.

پیچ‌های (11) مخزن سوخت را باز کنید.

مخزن سوخت را کمی پایین بیاورید.

U90 یا K90 یا F90

L90 یا B90

- اتصال الکتریکی مجموعه حسگر میزان سوخت را وصل کنید.
- درپوش دسترسی به مجموعه حسگر میزان سطح سوخت روی کف محفظه سرنشین را نصب کنید.
- نشیمنگاه صندلی عقب را مجدداً نصب کنید (به بخش صندلی عقب کامل: باز کردن - نصب مجدد مراجعه نمایید) (76A)، اسکلت‌های فلزی و ریل‌های صندلی عقب).

U90 یا K90 یا F90

- چرخ عقب سمت راست را نصب کنید (به بخش چرخ: باز کردن - نصب مجدد مراجعه نمایید) (35A)، چرخ‌ها و لاستیک‌ها).

- اتصال باتری را وصل کنید (به بخش باتری: باز کردن - نصب مجدد مراجعه نمایید) (80A، باتری).

FLEXFUEL

- بعد از تعویض مخزن اصلی، سیستم "Hi-Flex" را مجدداً برنامه ریزی کنید (به بخش عیب یابی - پیکر بندی و برنامه ریزی مراجعه نمایید) (17B، سیستم سوخت رسانی بنزین). این برنامه ریزی تنها در صورتی لازم است که ترکیبات سوخت (میزان الکل) با ترکیبات مخزن جایگزین شده متفاوت باشد.

K9K

- مجموعه لوله آگزوز را روی کاتالیست کانورتور قرار دهید.
- پیچ لوله آگزوز بر روی کاتالیست کانواتور را با گشتاور محکم (21 N.m) محکم کنید.

D4D یا K4M یا K7J یا K7M

- مجموعه آگزوز را بر روی منیفولد دود قرار دهید.
- پیچ‌های کاتالیست کانورتور بر روی منیفولد دود را با گشتاور (21 N.m) محکم کنید.
- اتصال الکتریکی سنسور اکسیژن را وصل کنید.
- قطعات زیر را مجدداً نصب کنید:
 - اتصال الکتریکی سنسور اکسیژن بر روی پایه آن،
 - کابل اتصال بدنه.
- مهره نصب کابل اتصال بدنه را با گشتاور (8 N.m) محکم کنید.

K7J یا K7M

- سینی محافظ زیر موتور را نصب کنید.

- قطعات زیر را مجدداً نصب کنید:
 - عایق حرارتی مخزن سوخت،
 - پین‌های نصب عایق حرارتی.

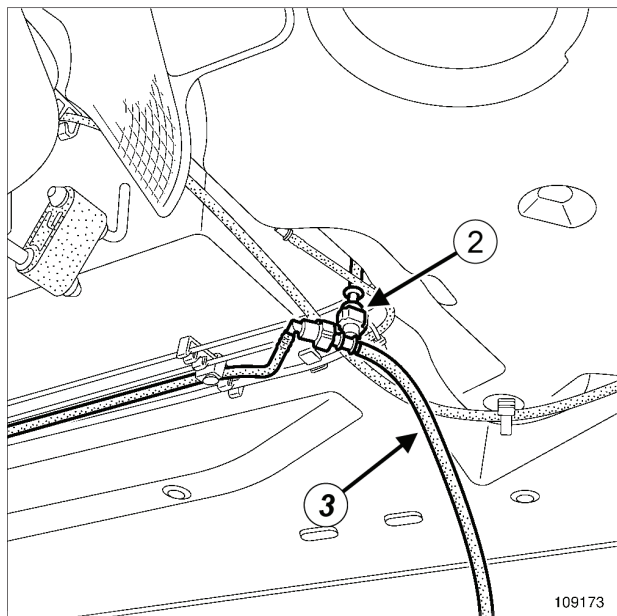
U90 یا K90 یا F90

- مهره نصب خرطومی ورودی بنزین را نصب کنید.
- مهره نصب خرطومی ورود بنزین را با گشتاور (4 N.m) محکم کنید.

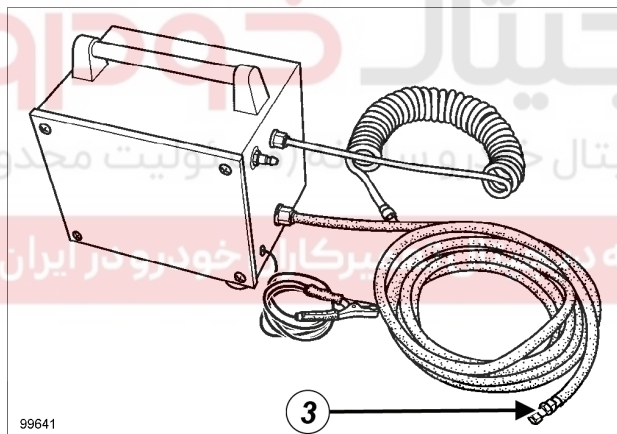
مخزن سوخت

مخزن سوخت: تخلیه

K7M یا K7J یا K4M یا D4D



109173



99641

- ❑ اتصالات زیر را وصل کنید:
- رابط "T" شکل ابزار (Mot. 1311-08) (2) بر روی لوله خروجی مخزن سوخت،
- لوله (3) لاستیکی مکش پمپ مکش سوخت بر روی رابط "T" شکل.
- ❑ پمپ مکش را روشن کنید.
- ❑ تا زمانی که جریان سوخت قطع نشده است، منتظر بمانید.

نصب مجدد

- ❑ رابط "T" شکل ابزار (Mot. 1311-08) را جدا کنید.
- ❑ لوله ورودی بنزین را مجدداً نصب کنید.

ابزار مخصوص مورد نیاز

Mot. 1311-08 سه راهی رابط برای اندازه گیری فشار سوخت.

تجهیزات مورد نیاز

پمپ مکش سوخت

تذکرات مهم

- هنگام انجام این عملیات الزاماً باید نکات زیر را رعایت کنید:
- سیگار نکشید و از نزدیک کردن اشیاء تابان به نزدیکی محل انجام کار خودداری کنید،
- هنگام جدا کردن لوله رابط تغذیه سوخت مواظب باشید که بنزین به شما پاشیده نشود،
- روی قسمت‌هایی را که به بنزین حساس هستند، بپوشانید.

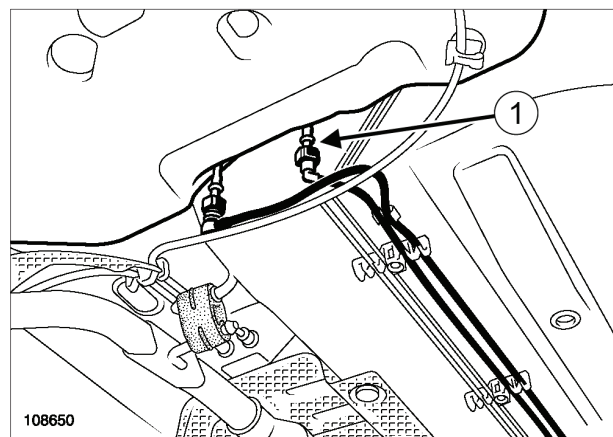
توجه

هنگام انجام این عملیات، سوئیچ باید حتماً بسته باشد.

تذکرات مهم

در حین انجام عملیات حتماً دستکش بپوشید.

تخلیه



108650

- ❑ اتصال (1) لوله ورود بنزین را جدا کنید.
- ❑ پیش بینی‌های لازم را برای ریزش بنزین در نظر داشته باشید.

D4D یا K9K

- محافظ لوله‌های سوخت رسانی زیر بدنه را باز کنید.

- بست‌های صفحه محفظه چرخ زیر گلگیر سمت راست را باز کنید.
- صفحه محفظه چرخ را کمی کنار بزنید.

II - مرحله باز کردن قطعه مورد نظر

- لوله‌های سوخت‌رسانی سمت مخزن سوخت را جدا کنید.
- درپوش‌های لازم برای محافظت از آلاینده‌ها را در محل‌های لازم قرار دهید.
- لوله‌های سوخت‌رسانی را از زیر بدنه جدا کنید.

D4D یا K4M یا K7J یا K7M

- اجزاء زیر را جدا کنید:

- لوله بازیافت بخارات بنزین بر روی جذب کننده بخارات بنزین،
- لوله سوخت‌رسانی روی ریل سوخت.

K9K

- لوله‌های سوخت‌رسانی روی فیلتر سوخت را جدا کنید.

- لوله‌های سوخت‌رسانی را باز کنید.

نصب مجدد

I - مرحله نصب قطعه مورد نظر

- درپوش‌های جلوگیری از ورود آلاینده‌ها را بردارید.

K9K

- لوله‌های سوخت‌رسانی روی فیلتر سوخت را نصب کنید.



تذکرات مهم

هنگام انجام این عملیات الزاماً باید نکات زیر را رعایت کنید:

- سیگار نکشید و از نزدیک کردن اشیاء تابان به نزدیکی هوای محل انجام کار خودداری کنید،
- هنگام جدا کردن لوله رابط تغذیه سوخت مواظب باشید که بنزین به شما پاشیده نشود.

تذکرات مهم

در حین انجام عملیات حتماً از عینک محافظ استفاده کنید.

تذکرات مهم

در حین انجام عملیات حتماً دستکش مخصوص بپوشید.

توجه

برای جلوگیری از ورود آلاینده‌ها به درون مدار سوخت، بر روی تمام ورودی‌ها و خروجی‌هایی که با هوا در تماس هستند درپوش محافظ قرار دهید.

توجه

برای جلوگیری از خوردگی یا خرابی قطعات خودرو، روی مناطق حساس به بنزین را بپوشانید.

باز کردن

I - مرحله پیش از باز کردن

- خودرو را روی جک بالا بردارید (به بخش خودرو: یکسار کردن و بالا بردن مراجعه کنید) (02A, MR 388). وسایل بالا بردار خودرو.
- اتصال باتری را جدا کنید (به بخش باتری: باز کردن - نصب مجدد مراجعه کنید) (80A, MR 388). باتری).

D4D

- اجزاء زیر را باز کنید:
- پیچ مجرای پر کردن روغن،
- مجرای پر کردن روغن.

- ☐ اتصال باتری را وصل کنید (به بخش باتری: باز کردن - نصب مجدد رجوع نمایید) (MR 388، 80A، باتری).

توجه

اعمال زیر را برای بررسی عدم نشت سوخت در مدار انجام دهید:

- موتور را با دور آهسته به مدت ۲ دقیقه به کار بیاندازید،
- چند مرتبه بر روی پدال گاز فشار دهید،
- سوئیچ را ببندید،
- بررسی کنید که ریزش سوخت وجود نداشته باشد.

K7M یا K7J یا K4M یا D4D

- ☐ قطعات زیر را وصل کنید:

- لوله سوخت رسانی روی ریل سوخت،
- لوله بازیافت بخارات بنزین بر روی جذب کننده بخارات بنزین.

- ☐ لوله سوخت زیر بدنه را نصب کنید.

- ☐ لوله‌های سوخت رسانی روی مخزن سوخت را نصب کنید.

- ☐ از محکم بودن اتصالات اطمینان حاصل کنید.

II - مرحله پایانی

- ☐ صفحه محفظه چرخ را در محل خود قرار دهید.

- ☐ بست‌های صفحه محفظه چرخ زیر گلگیر سمت راست را نصب کنید.

K9K

- ☐ محافظ لوله‌های سوخت رسانی زیر بدنه را نصب کنید.

- ☐ بنزین را در مدار سوخت رسانی به کمک پمپ به جریان در آورید.

D4D

- ☐ قطعات زیر را نصب کنید:

- محافظ لوله‌های سوخت رسانی،

- مجرای پر کردن روغن،

- پیچ مجرای پر کردن روغن.

دیجیتال خودرو
شرکت دیجیتال خودرو سامانه (مسئولیت محدود)

اولین سامانه دیجیتال تعمیرکاران خودرو در ایران

L90 یا B90

- نشیمنگاه صندلی عقب را به طرف بالا حرکت دهید (به بخش صندلی عقب کامل: باز کردن - نصب مجدد مراجعه کنید) (76A، اسکلت‌های فلزی و ریل‌های صندلی عقب).

K90، و ۵ سرنشین

- صندلی عقب را باز کنید (به بخش صندلی عقب کامل: باز کردن - نصب مجدد مراجعه نمایید) (76A، اسکلت‌های فلزی و ریل‌های صندلی عقب).

K90، و ۷ سرنشین

- صندلی عقب را به سمت جلو حرکت دهید.

F90

- قطعات زیر را باز کنید:

- قاب ستون وسط سمت سرنشین (به بخش قاب ستون وسط: باز کردن - نصب مجدد مراجعه نمایید) (71A، پوشش فضای داخلی)،

- صفحه جدا کننده سمت راست،

- قسمت جلویی کفی عقب سمت راست (به بخش قسمت جلویی کفی عقب: باز کردن - نصب مجدد مراجعه نمایید) (41D، ساختار پایینی عقب).

U90

- مخزن سوخت را باز کنید (به بخش 19C، مخزن، مخزن سوخت: باز کردن - نصب مجدد، صفحه 19C-1 مراجعه نمایید) (19C، مخزن سوخت).

ابزار مخصوص مورد نیاز

Mot. 1397
ابزار استاندارد باز کردن مهره درجه بنزین.

این روش به توصیف نحوه باز کردن - نصب مجدد مجموعه حسگر میزان سطح سوخت مخزن پلاستیکی می‌پردازد

تذکرات مهم

- هنگام انجام این عملیات حتماً باید نکات زیر را رعایت کنید:
- سیگار نکشید و از نزدیک کردن اشیاء تابان به نزدیکی محل انجام کار خودداری کنید،
 - هنگام جدا کردن لوله رابط تغذیه سوخت مواظب باشید که بنزین به شما پاشیده نشود.

تذکرات مهم

در حین انجام عملیات حتماً از عینک محافظ استفاده کنید.

تذکرات مهم

هنگام انجام عملیات حتماً از دستکش عایق استفاده کنید.

توجه

برای جلوگیری از ورود آلاینده‌ها به درون مدار سوخت، بر روی تمام ورودی‌ها و خروجی‌هایی که با هوا در تماس هستند درپوش محافظ قرار دهید.

توجه

برای جلوگیری از خوردگی یا خرابی قطعات خودرو، روی مناطق حساس به بنزین را بپوشانید.

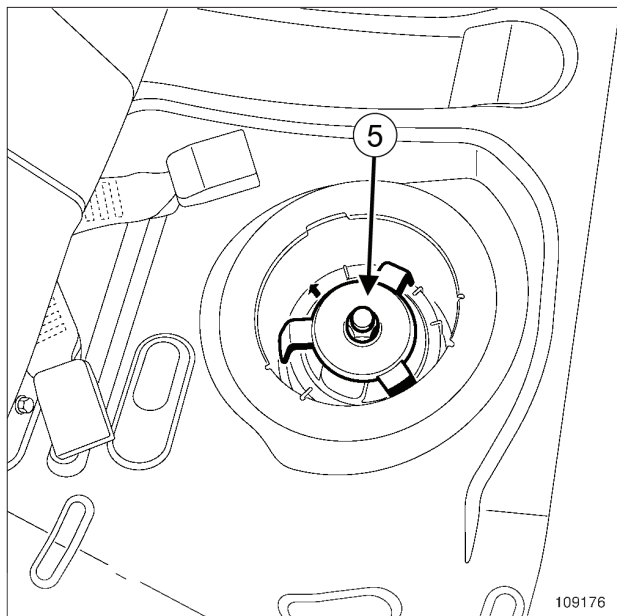
باز کردن

I - مرحله پیش از باز کردن

- اتصال باتری را جدا کنید (به بخش باتری: باز کردن - نصب مجدد مراجعه نمایید) (80A، باتری).

مخزن سوخت

مجموعه حسگر میزان سطح سوخت: باز کردن - نصب مجدد



109176

□ قطعات زیر را باز کنید:

- مهره مجموعه حسگر میزان سطح سوخت به کمک ابزار (Mot. 1397) (5)،

مجموعه حسگر میزان سطح سوخت بدون ضربه زدن به شناور.

توجه

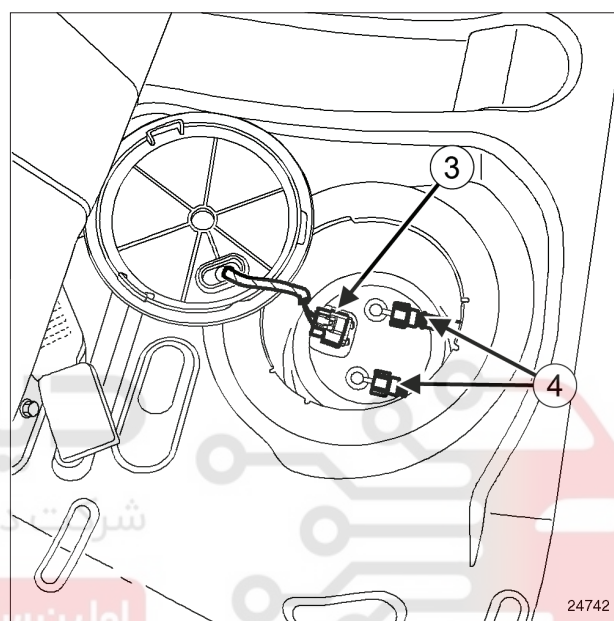
برای جلوگیری از تغییر شکل دادن مخزن سوخت، مهره مجموعه حسگر میزان سطح سوخت را بلافاصله روی حفره‌های مخزن قرار دهید.

II - مرحله باز کردن قطعه مورد نظر

□ پوشش درپوش دسترسی را بردارید.

تذکر:

پیش‌بینی‌های لازم را برای ریزش بنزین موجود در لوله‌های ورودی و بازگشت سوخت را در نظر داشته باشید.



24742

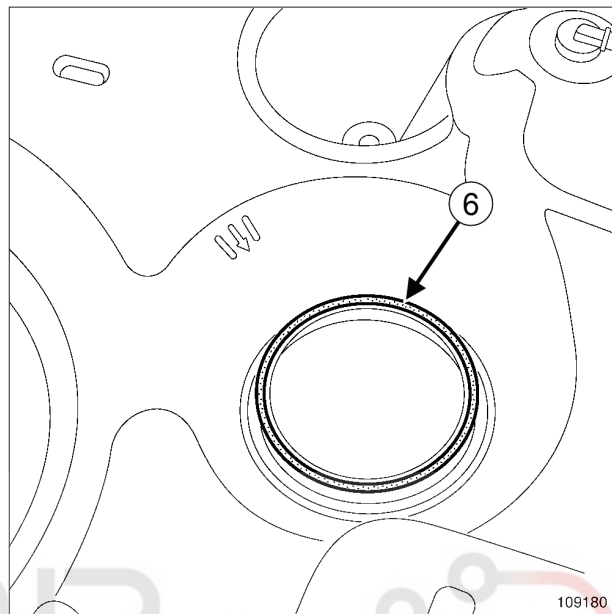
□ قطعات زیر را جدا کنید:

- اتصال الکتریکی (3)،

- اتصال یا اتصالات (4).

نصب مجدد

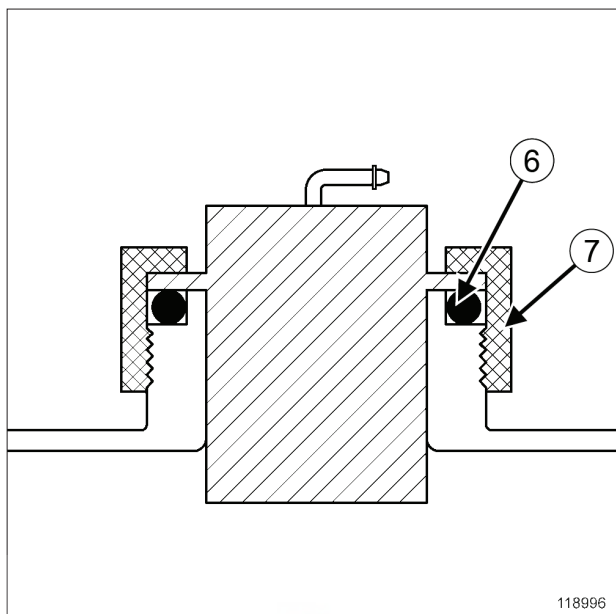
مرحله پیش از نصب قطعه مورد نظر



109180

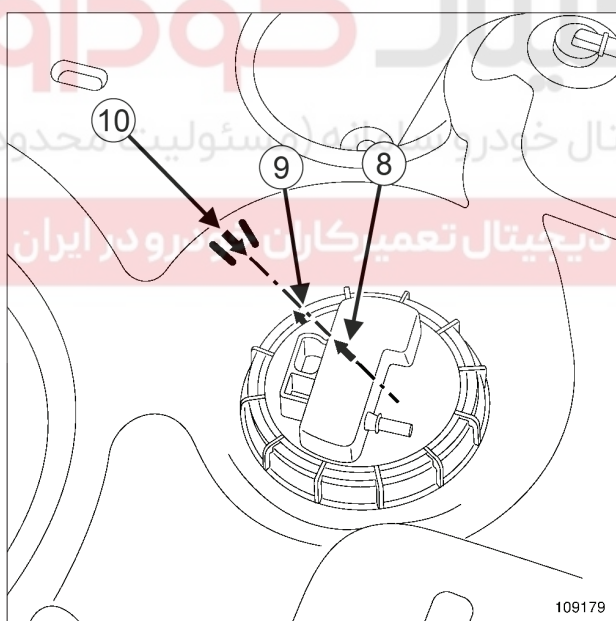
واشر حلقه‌ای آب بندی (6) و مهره مجموعه حسگر میزان سطح سوخت را تعویض نمایید.

مرحله نصب قطعه مورد نظر



118996

118996



109179

109179

اجزاء زیر را در موقعیت مناسب قرار دهید:

- واشر در شیار آن،

- مجموعه حسگر میزان سطح سوخت بر روی مخزن؛ برآمدگی روی مجموعه و شیار بر روی مخزن تنها یک حالت قرارگیری بر روی مخزن را ممکن می‌سازد، علامت (8) مجموعه حسگر میزان سطح سوخت باید روبه‌روی علامت (10) مخزن قرار گیرد.

K90، و ۵ سرنشین

- صندلی عقب را نصب کنید (به بخش **صندلی عقب کامل: باز کردن - نصب مجدد** مراجعه نمایید) (76A، اسکلت‌های فلزی و ریل‌های صندلی عقب).

L90 یا B90

- صندلی عقب را نصب کنید (به بخش **صندلی عقب کامل: باز کردن - نصب مجدد** مراجعه نمایید) (76A، اسکلت‌های فلزی و ریل‌های صندلی عقب).

- اتصال باتری را وصل کنید (به بخش **باتری: باز کردن - نصب مجدد** مراجعه نمایید) (80A، باتری).

- برای نصب مجموعه حسگر میزان سطح سوخت ضمن این که با دست به روی مجموعه فشار می آورید (برای جلوگیری از درآمدن و اشتر از محل خود)، مهره را ابتدا با دست بر روی مخزن سوخت بپیچانید.

- سپس با ابزار (**Mot. 1397**)، مهره نصب (7) را محکم کنید تا علامت (9) روی مهره در مقابل علامت (10) مخزن سوخت قرار گیرد.

- اتصال‌های زیر را وصل کنید:

- لوله‌های روی مجموعه حسگر میزان سطح سوخت،
- اتصال الکتریکی مجموعه حسگر میزان سطح سوخت.

- درپوش دسترسی به مجموعه حسگر میزان سطح سوخت را نصب کنید.

U90

- مخزن سوخت را نصب کنید (به بخش **19C، مخزن، مخزن سوخت: باز کردن - نصب مجدد**، صفحه 19C-1 مراجعه نمایید) (19C، مخزن سوخت).

F90

- اجزاء زیر را مجدداً نصب کنید:

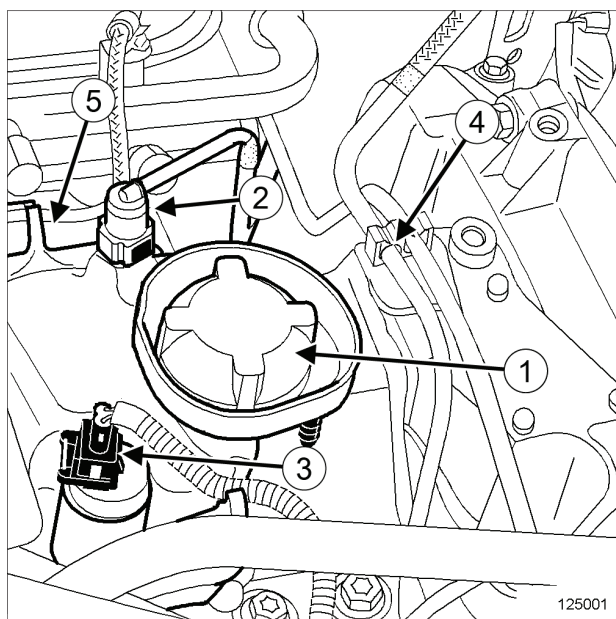
- قسمت جلویی کفی عقب سمت راست (به بخش **قسمت جلویی کفی عقب: باز کردن - نصب مجدد** مراجعه نمایید) (41D، ساختار پایینی عقب).

- صفحه جدا کننده سمت راست،

- قاب ستون وسط سمت سرنشین (به بخش **قاب ستون وسط: باز کردن - نصب مجدد** مراجعه نمایید) (71A، پوشش فضای داخلی)،

K90، و ۷ سرنشین

- صندلی عقب را مجدداً در محل خود قرار دهید.



125001

❑ درپوش مخزن مدار اضافی سوخت (1) را باز کنید.

❑ اتصالات زیر را جدا کنید:

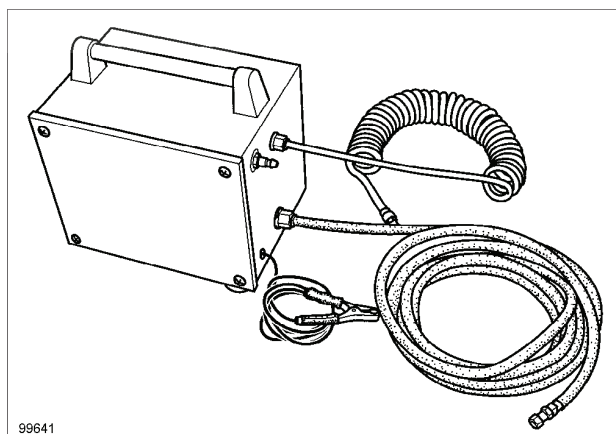
- اتصال (2) لوله‌های بخارات بنزین،

- اتصال الکتریکی (3) پمپ بنزین مدار اضافی سوخت.

❑ گیره نگهدارنده قطعات زیر را جدا کنید:

- لوله‌های روی دسته موتور در محل (4).

- لوله روی مخزن در محل (5)



99641

❑ به کمک پمپ مکش تخلیه، سوخت را از طریق خرطومی ورودی مخزن سوخت اضافی تخلیه کنید.

تذکرات مهم

هنگام انجام این عملیات الزاماً باید نکات زیر را رعایت کنید:

- سیگار نکشید و از نزدیک کردن اشیاء تابان به نزدیکی محل انجام کار خودداری کنید،
- هنگام جدا کردن لوله رابط تغذیه سوخت مواظب باشید که بنزین به شما پاشیده نشود.

تذکرات مهم

در حین انجام عملیات حتماً از عینک محافظ استفاده کنید.

تذکرات مهم

هنگام انجام عملیات حتماً از دستکش عایق استفاده کنید.

توجه

برای جلوگیری از ورود آلاینده‌ها به درون مدار سوخت، بر روی تمام ورودی‌ها و خروجی‌هایی که با هوا در تماس هستند درپوش محافظ قرار دهید.

توجه

برای جلوگیری از خوردگی یا خرابی قطعات خودرو، روی مناطق حساس به بنزین را بپوشانید.

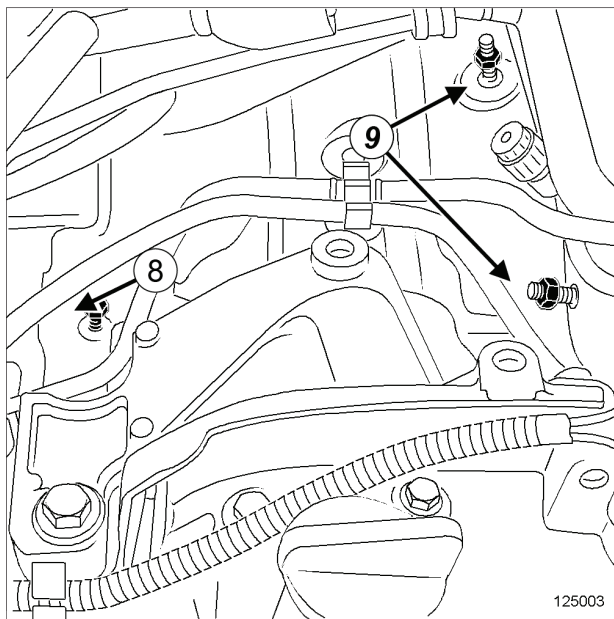
تذکر:

ظرفیت مخزن مدار اضافی سوخت یک لیتر است.

باز کردن

I - مرحله پیش از باز کردن

❑ اتصال باتری را جدا کنید (به بخش باتری: باز کردن - نصب مجدد مراجعه کنید) (MR 388، 80A، باتری).



125003

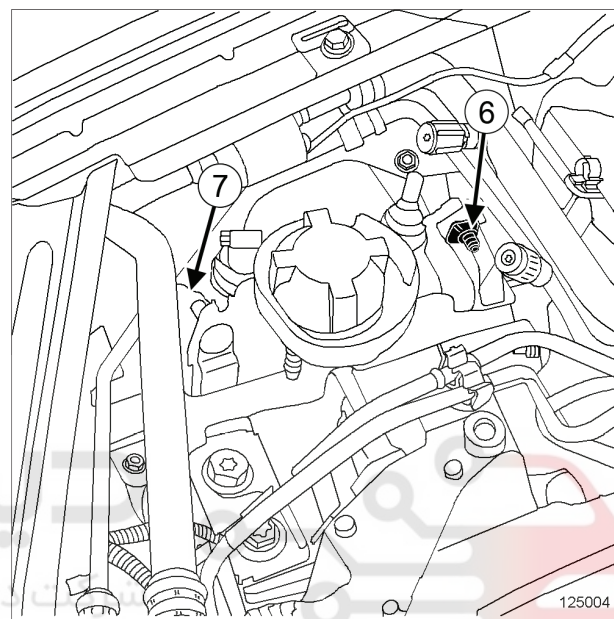
□ قطعات زیر را باز کنید:

- پیچ (8) پایه مخزن،
- مهره‌های (9) پایه مخزن.

- لوله مدار اضافی سوخت را از پمپ جدا کنید.
- مخزن مدار اضافی سوخت را باز کنید.

□ دسته موتور سمت راست را باز کنید (به بخش 19D، پایه‌های نگهدارنده موتور، دسته موتور سمت راست: باز کردن - نصب مجدد، صفحه 6-19D رجوع کنید) (19D، MR 388، پایه‌های نگهدارنده موتور).

II - مرحله باز کردن قطعه مورد نظر



125004

□ قطعات زیر را باز کنید:

- پیچ (6) مخزن مدار اضافی سوخت،
- مهره (7) مخزن مدار اضافی سوخت.

اولین سامانه تعمیرکاران خودرو در ایران نصب مجدد

I - مرحله پیش از نصب مجدد

- بست لوله مدار اضافی سوخت را حتماً تعویض نمایید.

II - مرحله نصب قطعه مورد نظر

- لوله مدار اضافی سوخت را به پمپ وصل کنید.
- اجزاء زیر را مجدداً نصب کنید:
 - مخزن مدار اضافی سوخت،
 - مهره‌های پایه مخزن،
 - پیچ پایه مخزن،
 - مهره مخزن مدار اضافی سوخت،
 - پیچ مخزن مدار اضافی سوخت.

III - مرحله پایانی

- اتصالات زیر را وصل کنید:
- اتصال الکتریکی پمپ بنزین مدار اضافی سوخت،
- لوله بخارات بنزین بر روی مخزن.
- دسته موتور سمت راست را نصب کنید (به بخش 19D، پایه‌های نگهدارنده موتور، دسته موتور سمت راست: باز کردن - نصب مجدد، صفحه 6-19D رجوع کنید) (MR 388، 19D، پایه‌های نگهدارنده موتور).
- اجزاء زیر را جدا کنید:
- لوله سوخت روی مخزن مدار اضافی،
- لوله‌های روی دسته موتور سمت راست.
- مخزن مدار اضافی سوخت را پر کنید.
- درپوش مخزن را نصب کنید.
- اتصال باتری را وصل کنید (به بخش باتری: باز کردن - نصب مجدد رجوع نمایید) (MR 388، 80A، باتری).

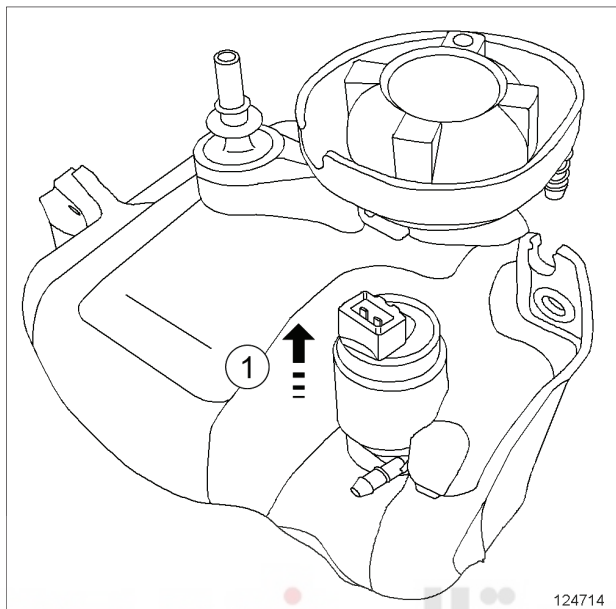
دیجیتال خودرو

شرکت دیجیتال خودرو سامانه (مسئولیت محدود)

اولین سامانه دیجیتال تعمیرکاران خودرو در ایران



II - مرحله باز کردن قطعه مورد نظر



124714

- پمپ بنزین مدار اضافی سوخت را به کمک یک پیچ گوشتی در جهت فلش (1)، باز کنید.

نصب مجدد

I - مرحله پیش از نصب مجدد

- اجزاء زیر را حتماً تعویض نمایید:
- واشر حلقه‌ای پمپ بنزین مدار اضافی سوخت،
- بست لوله مدار اضافی سوخت.

II - مرحله نصب قطعه مورد نظر

- پمپ بنزین مدار اضافی سوخت را نصب کنید.

III - مرحله پایانی

- مخزن مدار اضافی سوخت را نصب کنید (به بخش 19C، مخزن سوخت، مخزن مدار اضافی سوخت: باز کردن - نصب مجدد، صفحه 19C-28 رجوع کنید).
- اتصال باتری را وصل کنید (به بخش باتری: باز کردن - نصب مجدد رجوع کنید).

تذکرات مهم

- هنگام انجام این عملیات الزاماً باید نکات زیر را رعایت کنید:
- سیگار نکشید و از نزدیک کردن اشیاء تابان به نزدیکی محل انجام کار خودداری کنید،
- هنگام جدا کردن لوله رابط تغذیه سوخت مواظب باشید که بنزین به شما پاشیده نشود.

تذکرات مهم

- در حین انجام عملیات حتماً از عینک محافظ استفاده کنید.

تذکرات مهم

- هنگام انجام عملیات حتماً از دستکش عایق استفاده کنید.

توجه

- برای جلوگیری از ورود آلاینده‌ها به درون مدار سوخت، بر روی تمام ورودی‌ها و خروجی‌هایی که با هوا در تماس هستند درپوش محافظ قرار دهید.

توجه

- برای جلوگیری از خوردگی یا خرابی قطعات خودرو، روی مناطق حساس به بنزین را بپوشانید.

باز کردن

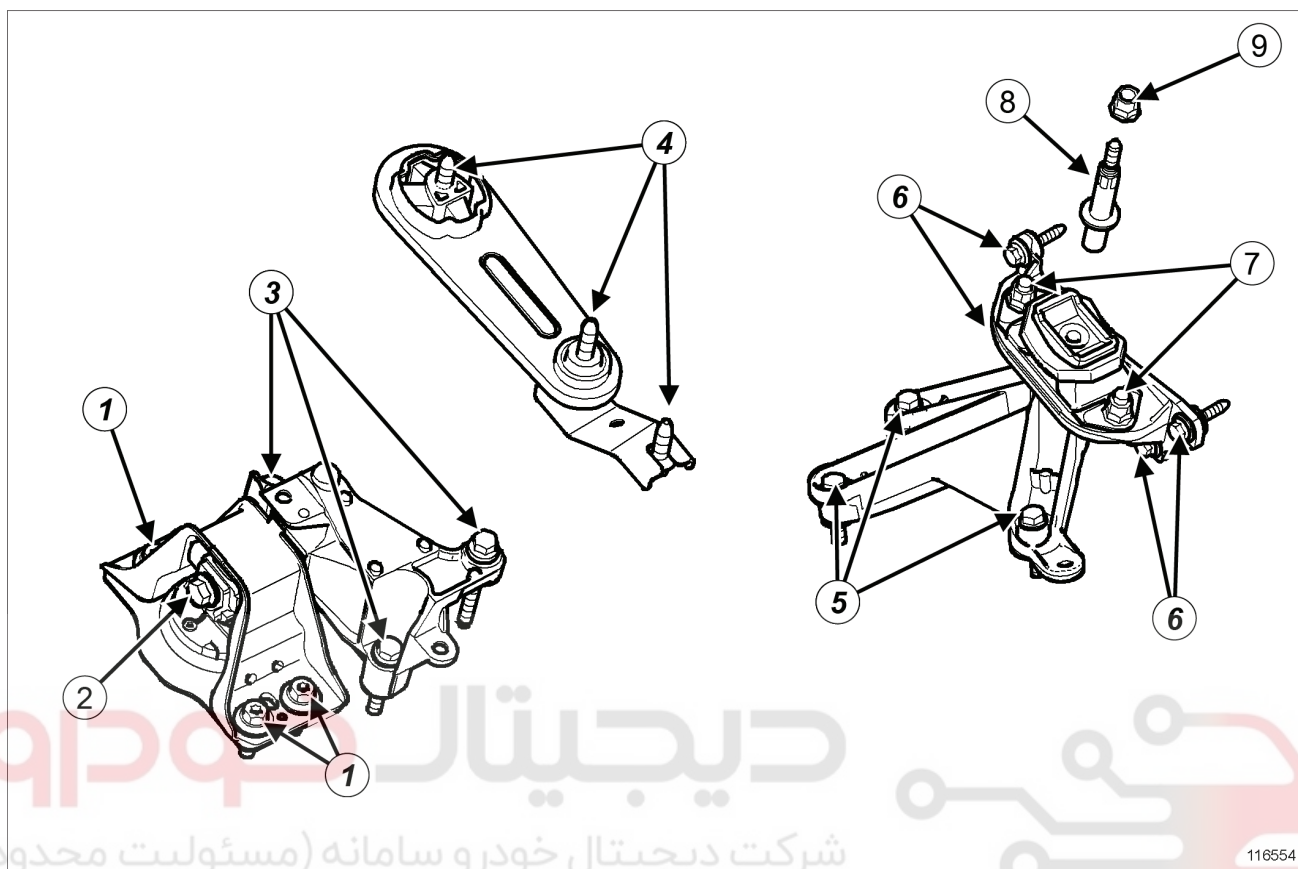
I - مرحله پیش از باز کردن

- اتصال باتری را جدا کنید (به بخش باتری: باز کردن - نصب مجدد رجوع کنید).
- مخزن مدار اضافی سوخت را باز کنید (به بخش 19C، مخزن سوخت، مخزن مدار اضافی سوخت: باز کردن - نصب مجدد، صفحه 19C-28 رجوع کنید).

19D

پایه‌های نگهدارنده موتور دسته موتورها: گشتاور محکم کردن

K4M

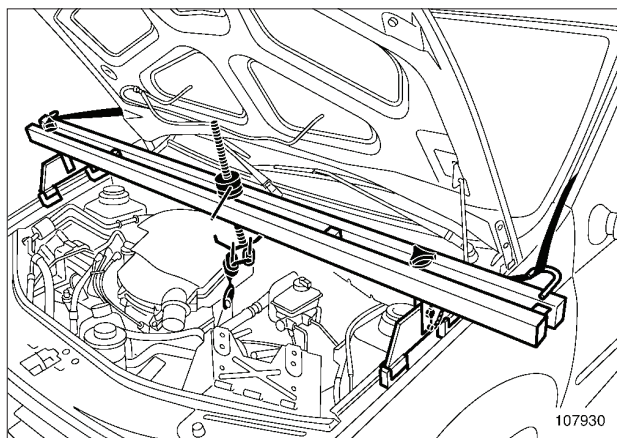


116554

116554

شماره	مشخصات	گشتاور محکم کردن (N.m)
(1)	پیچ نصب پایه دسته موتور سمت راست بر روی شاسی	62
(2)	پیچ نصب ضربه گیر لاستیکی راست	105
(3)	پیچ نصب پایه دسته موتور سمت راست بر روی موتور	62
(4)	پیچ نصب میله اتصال تقویت کننده	105
(5)	پیچ نصب پایه دسته موتور سمت چپ بر روی جعبه دنده	62
(6)	پیچ نصب پایه دسته موتور سمت چپ بر روی شاسی	21
(7)	مهره نصب ضربه گیر لاستیکی راست بر روی پایه	105
(8)	پیچ روی پایه جعبه دنده	180
(9)	مهره نصب پایه جعبه دنده بر روی ضربه گیر	62

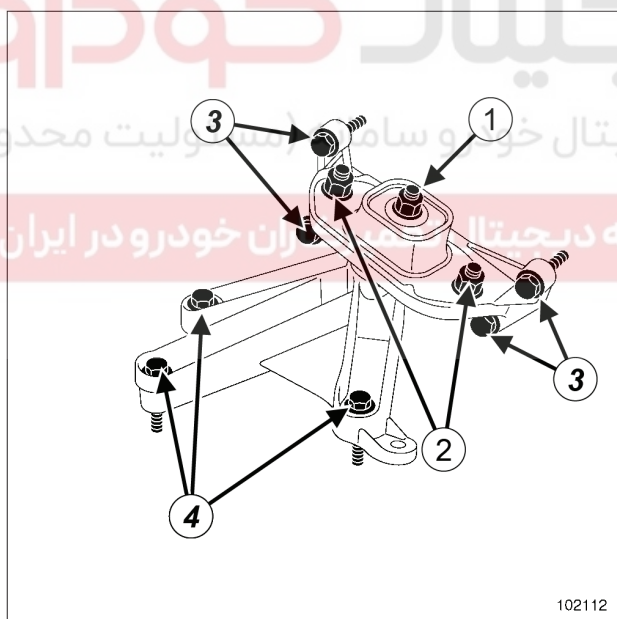
پایه‌های نگهدارنده موتور دسته موتور سمت چپ: باز کردن - نصب مجدد



107930

- ابزار نگهدارنده موتور (Mot. 1453) را نصب کنید و از حلقه بالا بردن موتور سمت فلاپیول به عنوان محل اتصال استفاده کنید.
- موقعیت دسته موتور را بر روی شاسی علامت‌گذاری کنید.

II - مرحله باز کردن قطعه مورد نظر



102112

- مهره نصب (1) پایه جعبه دنده را روی ضربه گیر لاستیکی باز کنید.
- با استفاده از ابزار مخصوص برنجی بر روی پیچ نصب جعبه دنده ضربه بزنید تا مجموعه موتور - جعبه دنده از شاسی جدا شود.
- قطعات زیر را باز کنید:
 - مهره های نصب (2) ضربه گیر لاستیکی،
 - ضربه گیر لاستیکی،

ابزار مخصوص مورد نیاز

Mot. 1453
ابزار نگهدارنده موتور با قابلیت تنظیم،
و تسمه‌های نگهدارنده.

گشتاور محکم کردن

62 N.m	پیچ نصب پایه دسته موتور سمت چپ بر روی جعبه دنده
21 N.m	پیچ نصب لوله فرمان هیدرولیک بر روی پایه دسته موتور سمت چپ (اگر خودرو به آن مجهز است)
180 N.m	پیچ روی پایه نگهدارنده جعبه دنده
21 N.m	پیچ‌های نصب پایه ضربه گیر سمت چپ بر روی شاسی
105 N.m	مهره نصب ضربه گیر بر روی پایه دسته موتور سمت چپ
62 N.m	مهره نصب پایه دسته موتور سمت چپ جعبه دنده بر روی ضربه گیر لاستیکی

باز کردن

I - مرحله پیش از باز کردن

- خودرو را روی جک بالا بردن دو ستون قرار دهید (به بخش خودرو: بکسل کردن و بالا بردن مراجعه کنید) (MR 388، 02A، وسایل بالا بردن خودرو).
- قطعات زیر را باز کنید:
 - لوله ورودی فیلتر هوا،
 - باتری (به بخش باتری: باز کردن - نصب مجدد مراجعه کنید) (MR 388، 80A، باتری)،
 - محافظه باتری،
 - واحد کنترل الکترونیکی موتور (به بخش 17B، سیستم سوخت رسانی بنزین، واحد کنترل الکترونیکی موتور: باز کردن - نصب مجدد، صفحه 17B-21 مراجعه کنید)،
 - سینی محافظ زیر موتور.

پایه‌های نگهدارنده موتور دسته موتور سمت چپ: باز کردن - نصب مجدد

III - مرحله پایانی

- ابزار نگهدارنده موتور (Mot. 1453) را باز کنید.
- قطعات زیر را مجدداً نصب کنید:
 - سینی محافظ زیر موتور،
 - واحد کنترل الکترونیکی موتور (به بخش 17B، سیستم سوخت رسانی بنزین، واحد کنترل الکترونیکی موتور باز کردن - نصب مجدد، صفحه 17B-21 مراجعه کنید)،
 - محفظه باتری،
 - باتری (به بخش باتری: باز کردن - نصب مجدد مراجعه کنید) (80A، MR 388، باتری)،
 - لوله ورودی فیلتر هوا.

- پیچ‌های نصب (3) پایه ضربه گیر سمت چپ روی شاسی،
- پایه ضربه گیر سمت چپ،
- پیچ نصب لوله فرمان هیدرولیک بر روی پایه دسته موتور (اگر خودرو به آن مجهز است)،
- پیچ‌های نصب (4) پایه دسته موتور سمت چپ روی جعبه دنده،
- پایه دسته موتور سمت چپ روی جعبه دنده.

نصب مجدد

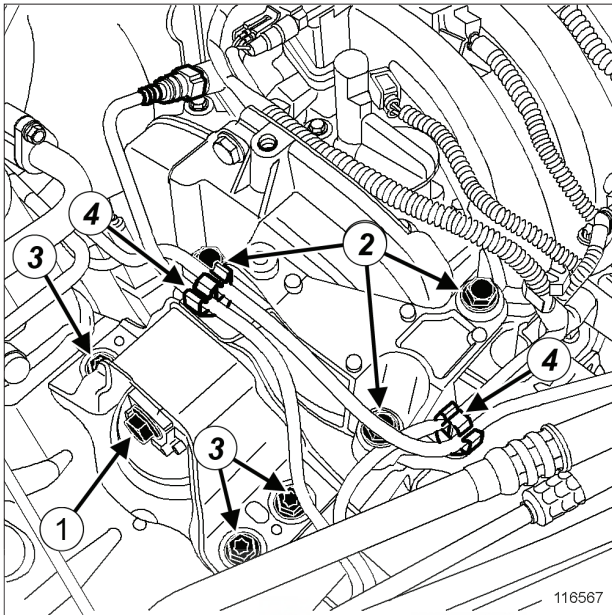
I - مرحله پیش از نصب مجدد

- مهره‌های دارای واشر لاستیکی را حتماً تعویض نمایید.

II - مرحله نصب قطعه مورد نظر

- قطعات زیر را مجدداً نصب کنید:
 - پایه دسته موتور سمت چپ روی جعبه دنده،
 - پیچ نصب لوله فرمان هیدرولیک بر روی پایه دسته موتور (اگر خودرو به آن مجهز است)،
 - پایه ضربه گیر سمت چپ،
 - ضربه گیر لاستیکی،
 - مهره‌های نصب ضربه گیر بر روی پایه دسته موتور سمت چپ،
 - مهره نصب پایه جعبه دنده بر روی ضربه گیر لاستیکی.
- پیچ‌ها و مهره‌ها را با گشتاورهای زیر محکم کنید:
 - پیچ‌های پایه دسته موتور سمت چپ بر روی جعبه دنده (62 N.m)،
 - پیچ نصب لوله فرمان هیدرولیک بر روی پایه دسته موتور سمت چپ (اگر خودرو به آن مجهز است) (21 N.m)،
 - پیچ روی پایه جعبه دنده (180 N.m)،
 - پیچ‌های نصب پایه ضربه گیر سمت چپ بر روی شاسی (21 N.m)،
 - مهره‌های نصب ضربه گیر لاستیکی روی پایه دسته موتور سمت چپ (105 N.m)،
 - مهره نصب پایه دسته موتور سمت چپ جعبه دنده بر روی ضربه گیر لاستیکی (62 N.m).

II - مرحله باز کردن قطعه مورد نظر



116567

□ اجزاء زیر را از محل (4) خارج کنید:

- لوله تغذیه بنزین،

- لوله باز یافت بخارات بنزین.

□ موقعیت دسته موتور را بر روی شاسی علامت گذاری کنید.

□ قطعات زیر را باز کنید:

- پیچ نصب (1) ضربه گیر لاستیکی سمت راست،

- پیچ‌های نصب (2) پایه دسته موتور سمت راست بر روی موتور،

- پیچ‌های نصب (3) پایه دسته موتور سمت راست بر روی شاسی،

- دسته موتور سمت راست.

نصب مجدد

I - مرحله نصب قطعه مورد نظر

□ قطعات زیر را مجدداً نصب کنید:

- پیچ نصب ضربه گیر لاستیکی سمت راست،

- دسته موتور سمت راست با توجه به علامت گذاری هنگام باز کردن،

- پیچ‌های نصب پایه دسته موتور سمت راست روی موتور،

- پیچ‌های نصب پایه دسته موتور سمت راست روی شاسی.

ابزار مخصوص مورد نیاز

Mot. 1453 ابزار نگهدارنده موتور با قابلیت تنظیم،
و تسمه‌های نگهدارنده.

گشتاور محکم کردن

62 N.m پیچ‌های نصب پایه دسته موتور
سمت راست روی موتور

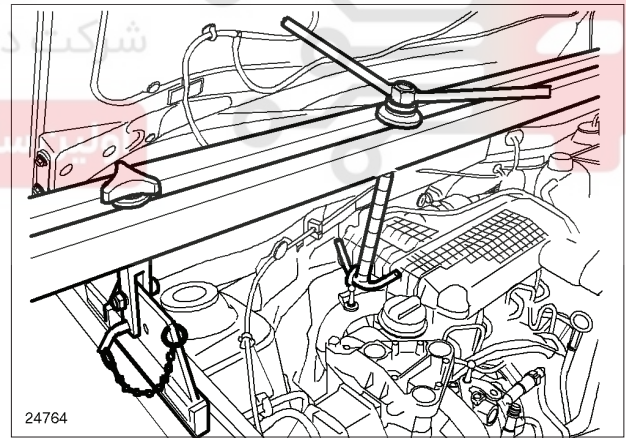
62 N.m پیچ‌های نصب پایه دسته موتور
سمت راست روی شاسی

105N.m پیچ نصب ضربه گیر لاستیکی
راست

باز کردن

I - مرحله پیش از باز کردن

□ اتصال باتری را جدا کنید (به بخش باتری: باز کردن - نصب مجدد مراجعه کنید) (MR 388، 80A، باتری).



24764

24764

□ ابزار نگهدارنده موتور (Mot. 1453) را به وسیله تسمه نگهدارنده نصب کنید، برای این کار از حلقه بالا بردن موتور طرف فلایویل به عنوان نقطه اتصال استفاده کنید.

19D

پایه‌های نگهدارنده موتور دسته موتور سمت راست: باز کردن - نصب مجدد

K4M

□ پیچ‌های نصب دسته موتور سمت راست را با گشتاورهای زیر محکم کنید:

- پیچ‌های نصب پایه دسته موتور سمت راست بر روی موتور (62 N.m)،

- پیچ‌های نصب پایه دسته موتور سمت راست بر روی شاسی (62 N.m)،

- پیچ نصب ضربه گیر لاستیکی سمت راست (105 N.m)

□ اجزاء زیر را با گیره نگهدارنده محکم کنید:

- لوله تغذیه بنزین،

- لوله بازیافت بخارات بنزین.

II - مرحله پایانی

□ ابزار نگهدارنده موتور (Mot. 1453) را باز کنید.

□ اتصال باتری را وصل کنید (به بخش باتری: باز کردن - نصب مجدد مراجعه کنید) (MR 388، 80A، باتری).

دیجیتال خودرو

شرکت دیجیتال خودرو سامانه (مسئولیت محدود)

اولین سامانه دیجیتال تعمیرکاران خودرو در ایران

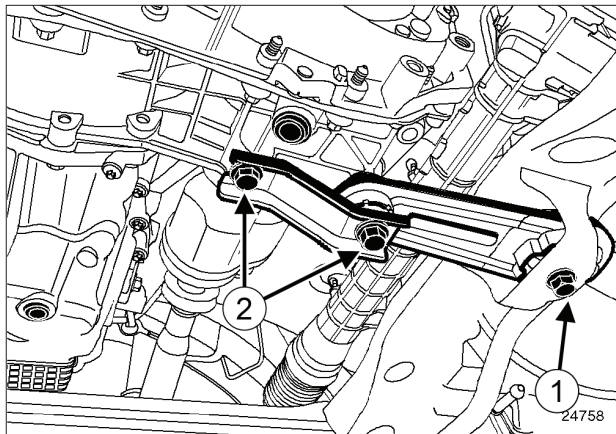


19D

پایه‌های نگهدارنده موتور میله اتصال تقویت کننده پایینی: باز کردن - نصب مجدد

II - مرحله باز کردن قطعه مورد نظر

JH1 یا JH3 یا JR5



24758

□ قطعات زیر را باز کنید:

- پیچ (1) دسته موتور طرف عقب روی رام،
- پیچ‌های (2) دسته موتور طرف عقب روی جعبه دنده،
- دسته موتور طرف عقب.

گشتاور محکم کردن

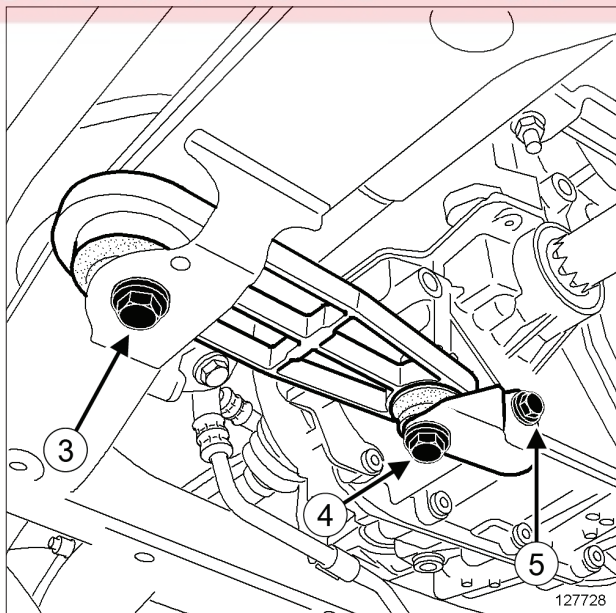
105N.m	پیچ دسته موتور طرف عقب بر روی رام
105N.m	پیچ دسته موتور طرف عقب بر روی جعبه دنده
105N.m	پیچ دسته موتور طرف عقب بر روی رام
105N.m	پیچ دسته موتور طرف عقب بر روی جعبه دنده
44 N.m	پیچ پایه نگهدارنده ضد لغزش بر روی جعبه دنده
8,5 N.m	پیچ سینی محافظ زیر موتور

باز کردن

I - مرحله پیش از باز کردن

- خودرو را روی جک بالا بردن دو ستون قرار دهید (به بخش خودرو: بکسل کردن و بالا بردن مراجعه کنید) (MR 388، 02A، وسایل بالا بردن خودرو).
- سینی محافظ زیر موتور را باز کنید.

DP0



127728

□ قطعات زیر را باز کنید:

- پیچ (3) دسته موتور طرف عقب روی رام،

- پیچ (4) دسته موتور طرف عقب روی جعبه دنده،
- پیچ (5) پایه نگهدارنده ضد لغزش روی جعبه دنده.
- دسته موتور طرف عقب.

نصب مجدد

I - مرحله نصب قطعه مورد نظر

- قطعات زیر را مجدداً نصب کنید:
- دسته موتور طرف عقب،
- پیچ‌های دسته موتور طرف عقب.

JR5 یا JH3 یا JH1

- پیچ‌ها را با گشتاورهای زیر محکم کنید:
- پیچ دسته موتور طرف عقب بر روی رام (105 N.m).
- پیچ‌های دسته موتور طرف عقب بر روی جعبه دنده (105 N.m).

DP0

- پیچ‌ها را با گشتاورهای زیر محکم کنید:
- پیچ دسته موتور طرف عقب بر روی رام (105 N.m).
- پیچ دسته موتور طرف عقب بر روی جعبه دنده (105 N.m).
- پیچ پایه نگهدارنده ضد لغزش بر روی جعبه دنده (44 N.m).

II - مرحله پایانی

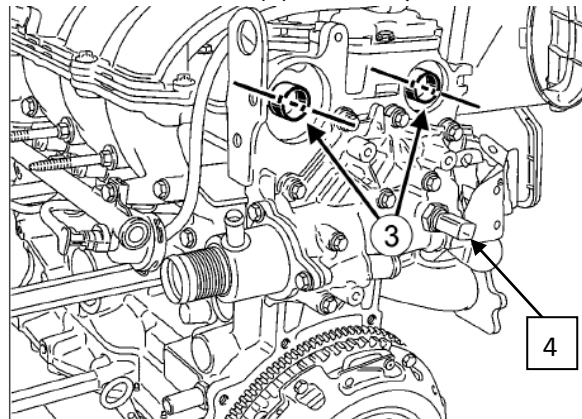
- سینی محافظ زیر موتور را نصب کنید.
- پیچ‌های نصب سینی محافظ زیر موتور را با گشتاور (8,5 N.m) محکم کنید.

دیجیتال خودرو
شرکت دیجیتال خودرو سامانه (مسئولیت محدود)

اولین سامانه دیجیتال تعمیرکاران خودرو در ایران

باز کردن سنسور دمای خنک کننده

- ۱ - اتصال باطری را قطع نمائید
- ۲ - هواکش هوا را باز کنید
- ۳ - با آچار سنسور دمای خنک کننده (۴) را باز کنید



نکته: جهت باز کردن سنسور دمای خنک کننده حتما موتور سرد باشد

بستن سنسور دمای خنک کننده

- ۱- سنسور دمای خنک کننده (۴) را با گشتاور 18 N.M ببندید

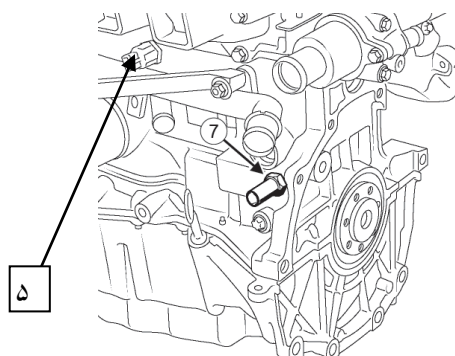
شرکت دیجیتال خودرو سامانه (مسئولیت محدود)

- ۲- هواکش را نصب کنید

۳- اتصال باطری را وصل کنید. اولین سامانه دیجیتال تعمیرکاران خودرو در ایران

باز کردن سنسور ضربه (ناک سنسور)

- ۱- اتصال باطری را قطع نمائید
- ۲- هواکش هوا را باز کنید
- ۳- با آچار سنسور دمای خنک کننده (۵) را باز کنید



بستن سنسور ضربه (ناک سنسور)

۱- سنسور دمای خنک کننده (۵) را با گشتاور 20 N.M ببندید

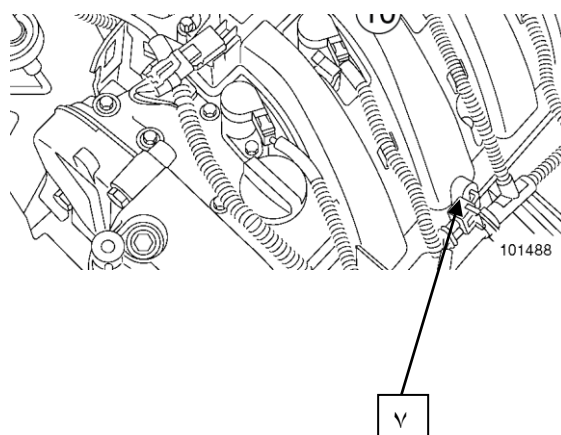
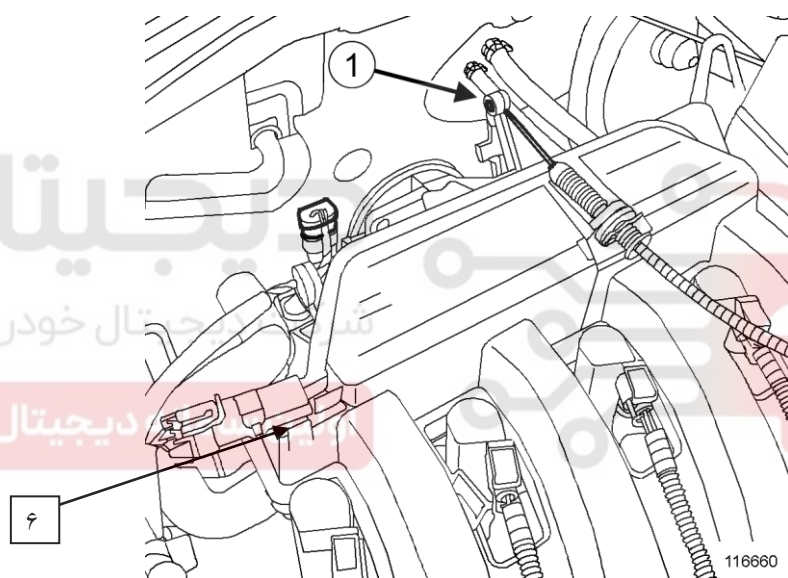
۲- هواکش را نصب کنید

۳- اتصال باطری را وصل کنید.

باز و بست سنسور فشار هوا و دمای هوا

این سنسور ها (سنسور فشار هوا ۶) (سنسور دمای هوا ۷) با خار متصل است لذا پس از جدا کردن کانکتور

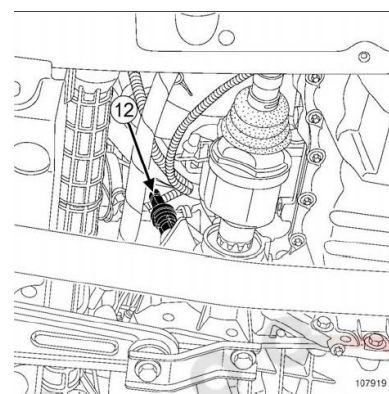
مربوطه با فشردن ملایم خار مربوطه سنسور ها جدا میگرد



باز کردن سنسور سرعت خودرو

جهت تعویض سنسور سرعت خودرو مراحل زیر را انجام دهید

- ۱- اتصالات باطری را جدا نمایید
- ۲- بست هواکش را باز کنید و هواکش را جدا کنید
- ۳- کانکتور (۶) سنسور را جدا کنید
- ۴- پیچ اتصال سنسور شماره ۱۲ به بدنه گیربکس را باز کنید



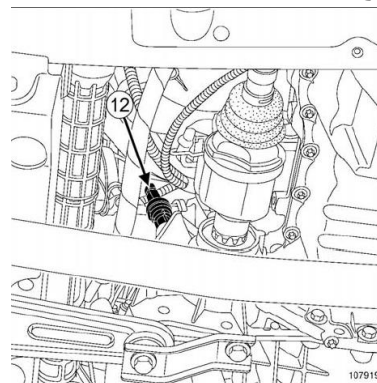
دیجیتال خودرو

شرکت دیجیتال خودرو سامانه (مسئولیت محدود)

اولین سامانه دیجیتال تعمیرکاران خودرو در ایران

بستن سنسور سرعت خودرو

- ۱ - پیچ اتصال سنسور به بدنه گیربکس را با گشتاور 10N.M را ببندید.



- ۲ - کانکتور (۶) را نصب کنید
- ۳ - هواکش را در جای خود قرار دهید
- ۴ - بست هواکش را نصب کنید
- ۵ - بست باطری را وصل کنید