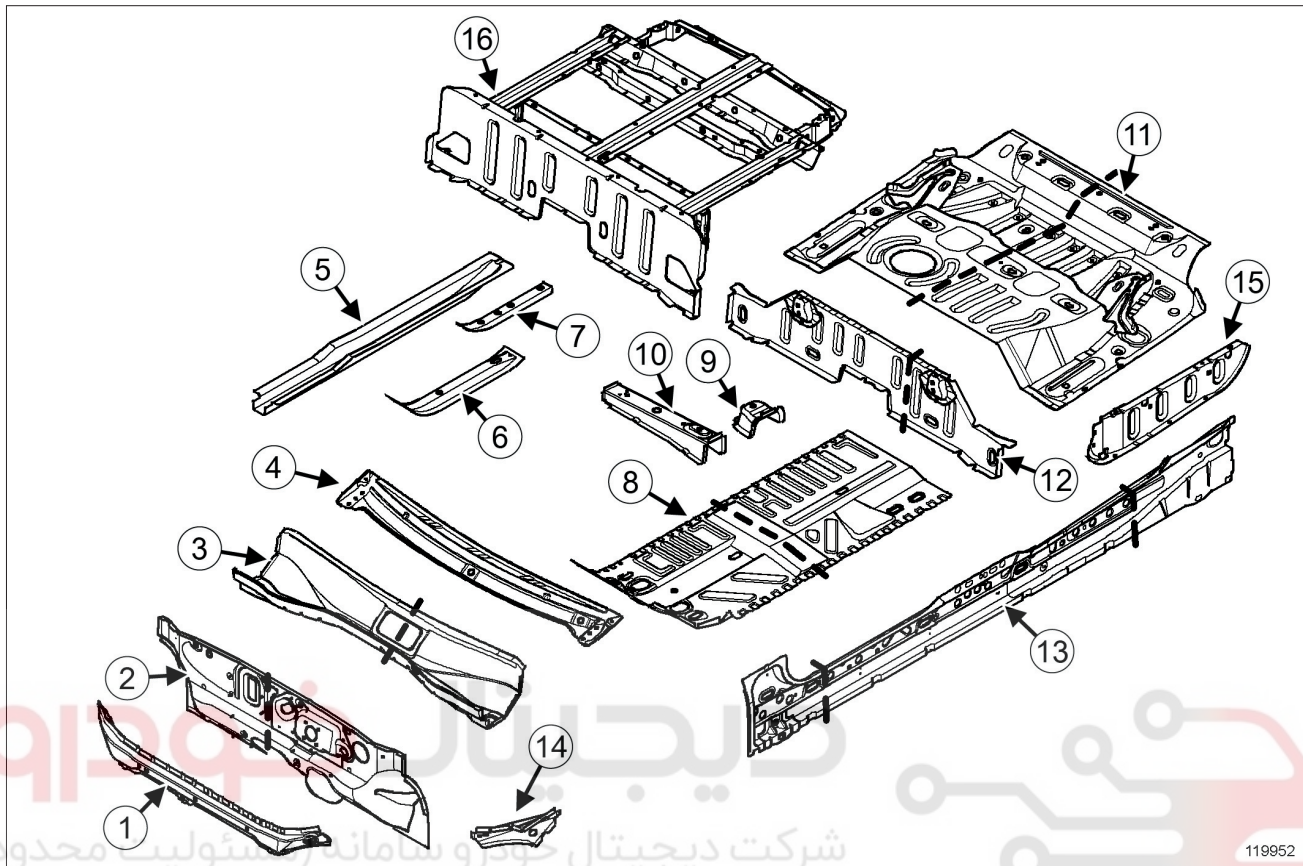


41D

ساختار پایینی عقب بدنه خودرو قسمت مرکزی: مشخصات

K90 یا F90



119952

119952

شماره	مشخصات	مرجع	ضخامت (میلی متر)
(1)	قطعه عرضی پایینی سینی داشبورد	(به بخش 42A، ساختار بالایی جلو، قطعه عرضی پایینی سینی داشبورد: مشخصات، صفحه 42A-46 رجوع کنید)	۱،۶
(2)	سینی داشبورد	(به بخش 42A، ساختار بالایی جلو، سینی داشبورد: مشخصات، صفحه 42A-41 رجوع کنید)	۲/۰،۶۵
(3)	قطعه عرضی بالایی سینی داشبورد	(به بخش 42A، ساختار بالایی جلو، قطعه عرضی بالایی سینی داشبورد: مشخصات، صفحه 42A-28 رجوع کنید)	۱،۴۵/۰،۹۵
(4)	سینی زیر شیشه جلو	(به بخش 42A، ساختار بالایی جلو، سینی زیر شیشه جلو: مشخصات، صفحه 42A-32 رجوع کنید)	۰،۶۵
(5)	دنباله سرشاسی جلو	(به 40A، MR 400، اطلاعات کلی مراجعه کنید)	۱،۹۵
(6)	قطعه تقویتی کفی وسط	(به بخش 41B، ساختار پایینی مرکزی، سینی کفی وسط: مشخصات، صفحه 41B-13 رجوع کنید)	۲،۵

41D

ساختار پایینی عقب

بدنه خودرو قسمت مرکزی: مشخصات

K90 یا F90

شماره	مشخصات	مرجع	ضخامت (میلی متر)
(7)	قطعه داخلی تقویتی کفی وسط	(به بخش 41B، ساختار پایینی مرکزی، سینی کفی وسط: مشخصات، صفحه 41B-13 رجوع کنید)	۲
(8)	سینی کفی وسط	(به بخش 41B، ساختار پایینی مرکزی، سینی کفی وسط: مشخصات، صفحه 41B-13 رجوع کنید)	۰,۶۵
(9)	قطعه بیرونی پایه نگهدارنده عقبی صندلی جلو	(به بخش 41B، ساختار پایینی مرکزی، قطعه بیرونی پایه نگهدارنده عقبی صندلی جلو: مشخصات، صفحه 41B-22 رجوع کنید)	۱,۲
(10)	قطعه عرضی زیر صندلی جلو	(به بخش 41B، ساختار پایینی مرکزی، قطعه عرضی زیر صندلی جلو: مشخصات، صفحه 41B-20 رجوع کنید)	۱,۲
(11)	قسمت جلویی کفی عقب	(به بخش 41D، ساختار پایینی عقب، قسمت جلویی کفی عقب: مشخصات، صفحه 41D-19 رجوع کنید)	۰,۶۵
(12)	قطعه عرضی جلوی کفی عقب	(به بخش 41D، ساختار پایینی عقب، قسمت جلویی کفی عقب: مشخصات، صفحه 41D-19 رجوع کنید)	۱,۲
(13)	تقویت داخلی رکاب	(به بخش 41C، ساختار پایینی جانبی، تقویت داخلی رکاب: مشخصات، صفحه 41C-15 رجوع کنید)	۱,۲
(14)	قطعه تقویت جانبی سینی داشبورد	(به بخش 42A، ساختار بالایی جلو، قطعه تقویت جانبی سینی داشبورد: مشخصات، صفحه 42A-44 رجوع کنید)	۱,۲

F90

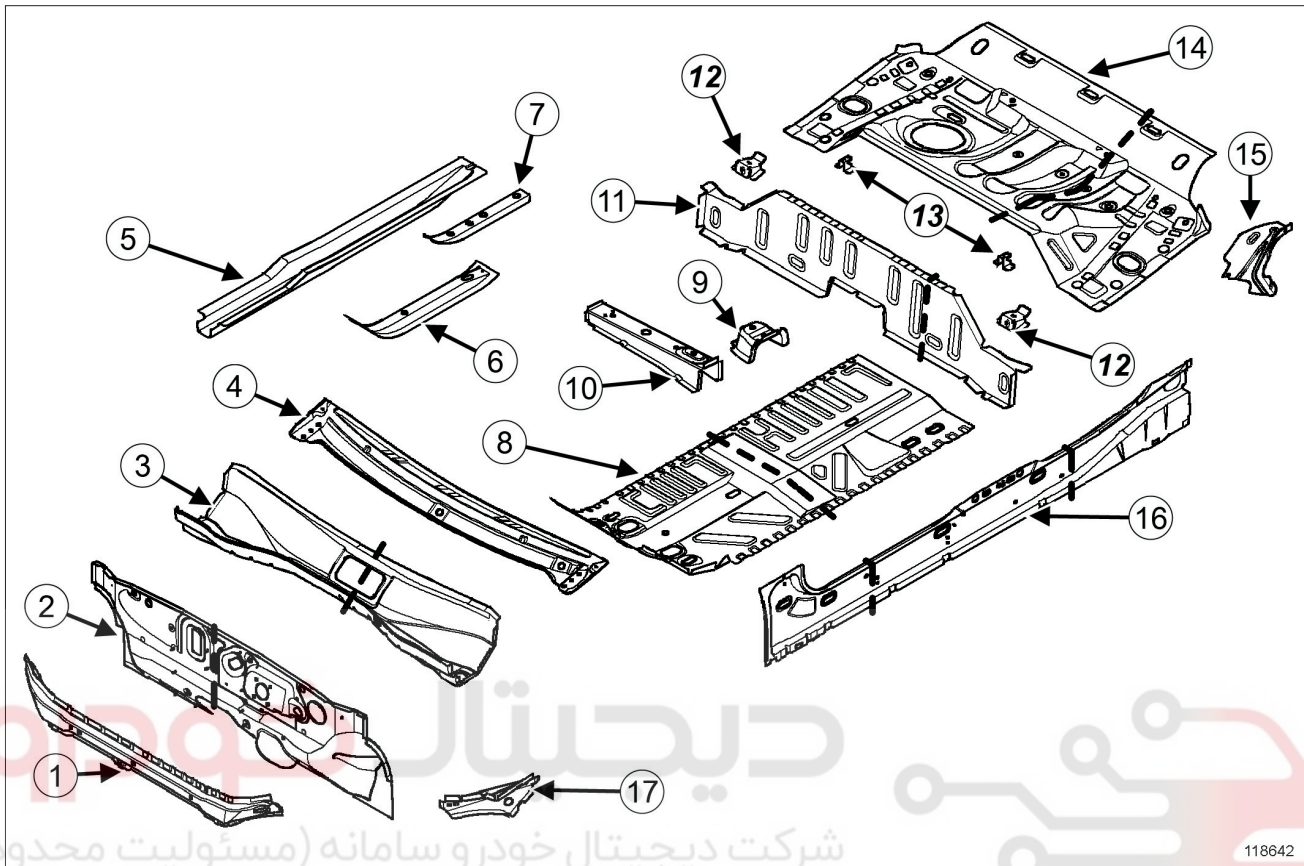
شماره	مشخصات	مرجع	ضخامت (میلی متر)
(15)	قطعه تقویتی جانبی قسمت جلویی کفی عقب	(به 40A، MR 400، اطلاعات کلی مراجعه کنید)	۰,۹۵
(16)	فریم جلویی کفی عقب	(به بخش فریم جلویی کفی عقب: مشخصات رجوع کنید)	۰,۹۵

41D

ساختار پایینی عقب

بدنه خودرو قسمت مرکزی: مشخصات

L90



118642

118642

شماره	مشخصات	مرجع	ضخامت (میلی متر)
(1)	قطعه عرضی پایینی سینی داشبورد	(به بخش 42A، ساختار بالایی جلو، قطعه عرضی پایینی سینی داشبورد: مشخصات، صفحه 42A-46 رجوع کنید)	۱,۶
(2)	سینی داشبورد	(به بخش 42A، ساختار بالایی جلو، سینی داشبورد: مشخصات، صفحه 42A-41 رجوع کنید)	۲/۰,۶۵
(3)	قطعه عرضی بالایی سینی داشبورد	(به بخش 42A، ساختار بالایی جلو، قطعه عرضی بالایی سینی داشبورد: مشخصات، صفحه 42A-28 رجوع کنید)	۱,۴۵/۰,۹۵
(4)	سینی زیر شیشه جلو	(به بخش 42A، ساختار بالایی جلو، سینی زیر شیشه جلو: مشخصات، صفحه 42A-32 رجوع کنید)	۰,۶۵
(5)	دنباله سرشاسی جلو	(به دنباله سرشاسی جلو: مشخصات رجوع کنید)	۱,۹۵
(6)	قطعه تقویتی کفی وسط	(به بخش 41B، ساختار پایینی مرکزی، سینی کفی وسط: مشخصات، صفحه 41B-13 رجوع کنید)	۲,۵

41D

ساختار پایینی عقب

بدنه خودرو قسمت مرکزی: مشخصات

L90

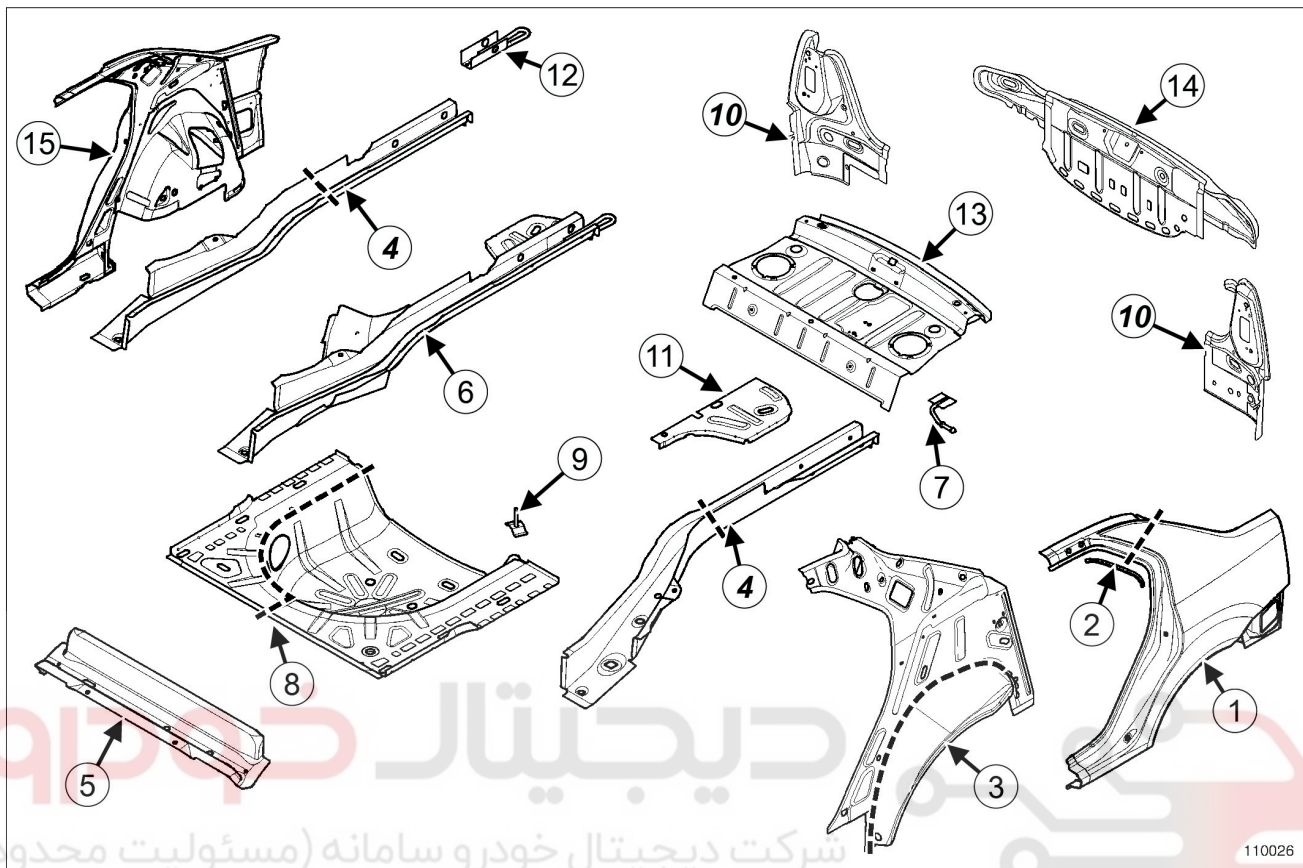
شماره	مشخصات	مرجع	ضخامت (میلی متر)
(7)	قطعه داخلی تقویتی کفی وسط	(به بخش 41B، ساختار پایینی مرکزی، سینی کفی وسط: مشخصات، صفحه 41B-13 رجوع کنید)	۲
(8)	سینی کفی وسط	(به بخش 41B، ساختار پایینی مرکزی، سینی کفی وسط: مشخصات، صفحه 41B-13 رجوع کنید)	۰,۶۵
(9)	قطعه بیرونی پایه نگهدارنده عقبی صندلی جلو	(به بخش 41B، ساختار پایینی مرکزی، قطعه بیرونی پایه نگهدارنده عقبی صندلی جلو: مشخصات، صفحه 41B-22 رجوع کنید)	۱,۲
(10)	قطعه عرضی زیر صندلی جلو	(به بخش 41B، ساختار پایینی مرکزی، قطعه عرضی زیر صندلی جلو: مشخصات، صفحه 41B-20 رجوع کنید)	۱,۲
(11)	قطعه عرضی جلوی کفی عقب	(به بخش 41D، ساختار پایینی عقب، قسمت جلویی کفی عقب: مشخصات، صفحه 41D-19 رجوع کنید)	۱,۲
(12)	قطعه تقویتی نگهدارنده صندلی عقب ردیف دوم	(به بخش 41D، ساختار پایینی عقب، قسمت جلویی کفی عقب: مشخصات، صفحه 41D-19 رجوع کنید)	۰,۹۵
(13)	قطعه ضربه‌گیر زیر پایه صندلی عقب ردیف دوم	(به بخش 41D، ساختار پایینی عقب، قسمت جلویی کفی عقب: مشخصات، صفحه 41D-19 رجوع کنید)	۰,۹۵
(14)	قسمت جلویی کفی عقب	(به بخش 41D، ساختار پایینی عقب، قسمت جلویی کفی عقب: مشخصات، صفحه 41D-19 رجوع کنید)	۰,۶۵
(15)	قطعه تقویتی جانبی جلوی کفی عقب	(به بخش 41D، ساختار پایینی عقب، قسمت جلویی کفی عقب: مشخصات، صفحه 41D-19 رجوع کنید)	۱,۸
(16)	تقویت داخلی رکاب	(به بخش 41C، ساختار پایینی جانبی، تقویت داخلی رکاب: مشخصات، صفحه 41C-15 رجوع کنید)	۱,۲
(17)	قطعه تقویتی جانبی سینی داشبورد	(به بخش 42A، ساختار بالایی جلو، قطعه تقویت جانبی سینی داشبورد: مشخصات، صفحه 42A-44 رجوع کنید)	۱,۲

41D

ساختار پایینی عقب

بدنه خودرو قسمت عقب: مشخصات

L90



110026

110026

شماره	مشخصات	مرجع	ضخامت (میلی متر)
(1)	پوسته گلگیر عقب	(به بخش 44A، ساختار بالایی عقب، پوسته گلگیر عقب: مشخصات، صفحه 44A-10 رجوع شود)	۰,۶۵
(2)	قطعه نگهدارنده آبگیر ستون عقب	(به بخش 44A، ساختار بالایی عقب، پوسته گلگیر عقب: مشخصات، صفحه 44A-10 رجوع شود)	۰,۶۵
(3)	محفظه بیرونی چرخ عقب	(به بخش 44A، ساختار بالایی عقب، محفظه بیرونی چرخ عقب: مشخصات، صفحه 44A-25 رجوع کنید)	۰,۶۵
(4)	قطعه شاسی عقب	(به بخش 41D، ساختار پایینی عقب، قطعه شاسی عقب: مشخصات، صفحه 41D-40 رجوع کنید)	۱,۵
(5)	قطعه عرضی وسط کفی عقب	(به بخش 41D، ساختار پایینی عقب، قطعه عرضی وسط کفی عقب: مشخصات، صفحه 41D-43 مراجعه کنید)	۱,۲
(6)	مجموعه شاسی عقب	(به بخش 41D، ساختار پایینی عقب، مجموعه شاسی عقب: مشخصات، صفحه 41D-33 رجوع کنید)	۱,۹/۱,۵

41D

ساختار پایینی عقب

بدنه خودرو قسمت عقب: مشخصات

L90

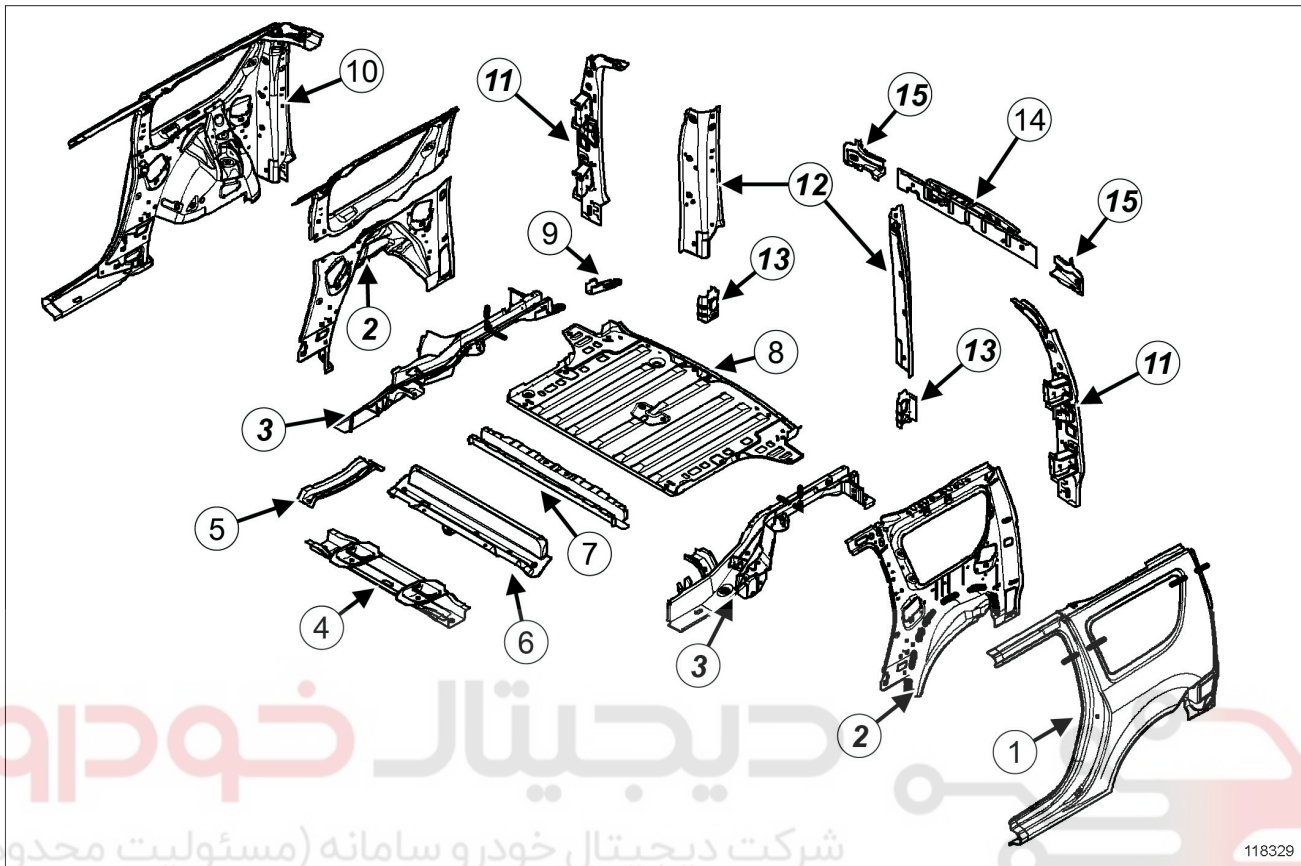
شماره	مشخصات	مرجع	ضخامت (میلی متر)
(7)	پایه نگهدارنده آگزوز	(به بخش 40A، MR 400، اطلاعات کلی رجوع کنید)	۱,۵
(8)	سینی کف صندوق	(به بخش 41D، ساختار پایینی عقب، سینی کف صندوق: مشخصات، صفحه 41D-28 مراجعه کنید)	۰,۷
(9)	قطعه نگهدارنده چرخ زاپاس	(به بخش 41D، ساختار پایینی عقب، سینی کف صندوق: مشخصات، صفحه 41D-28 مراجعه کنید)	۱,۲
(10)	جاچراغی عقب	(به بخش 44A، ساختار بالایی عقب، جاچراغی عقب: مشخصات، صفحه 44A-18 رجوع کنید)	۱,۱۵/۰,۹۵
(11)	قطعه جانبی کفی عقب	(به بخش 41D، ساختار پایینی عقب، مجموعه شاسی عقب: مشخصات، صفحه 41D-33 رجوع کنید)	۰,۶۵
(12)	حلقه بکسل بند عقب	(به بخش 41D، ساختار پایینی عقب، حلقه بکسل بند عقب: مشخصات، صفحه 41D-50 رجوع کنید)	۳/۰,۹۵
(13)	سینی تاقچه عقب	(به بخش 44A، ساختار بالایی عقب، سینی تاقچه عقب: مشخصات، صفحه 44A-30 رجوع کنید)	۰,۹۵/۰,۸۰
(14)	سینی عقب	(به بخش 44A، ساختار بالایی عقب، سینی عقب: مشخصات، صفحه 44A-41 رجوع کنید)	۱,۱۵/۰,۹۵
(15)	مجموعه کامل گلگیر عقب	(به بخش 44A، ساختار بالایی عقب، مجموعه کامل گلگیر عقب: مشخصات، صفحه 44A-32 رجوع کنید)	

41D

ساختار پایینی عقب

بدنه خودرو قسمت عقب: مشخصات

K90



118329

118329

شماره	مشخصات	مرجع	ضخامت (میلی متر)
(1)	پوسته گلگیر عقب	(به بخش 44A, ساختار بالایی عقب, پوسته گلگیر عقب: مشخصات, صفحه 44A-10 رجوع کنید)	۰,۶۵
(2)	محفظه بیرونی چرخ عقب	(به بخش 44A, ساختار بالایی عقب, محفظه بیرونی چرخ عقب: مشخصات, صفحه 44A-25 رجوع کنید)	۰,۶۵
(3)	مجموعه شاسی عقب	(به بخش 41D, ساختار پایینی عقب, مجموعه شاسی عقب: مشخصات, صفحه 41D-33 رجوع کنید)	۱,۹/۱,۵
(4)	قطعه عرضی جلوی کفی عقب	(به قطعه عرضی جلوی کفی عقب: مشخصات رجوع کنید)	۱,۵
(5)	قطعه نگهدارنده مخزن سوخت	(به 40A, MR 400, اطلاعات کلی رجوع کنید)	۱,۲
(6)	قطعه عرضی وسط کفی عقب	(به بخش 41D, ساختار پایینی عقب, قطعه عرضی وسط کفی عقب: مشخصات, صفحه 41D-43 رجوع کنید)	۱,۲

41D

ساختار پایینی عقب

بدنه خودرو قسمت عقب: مشخصات

K90

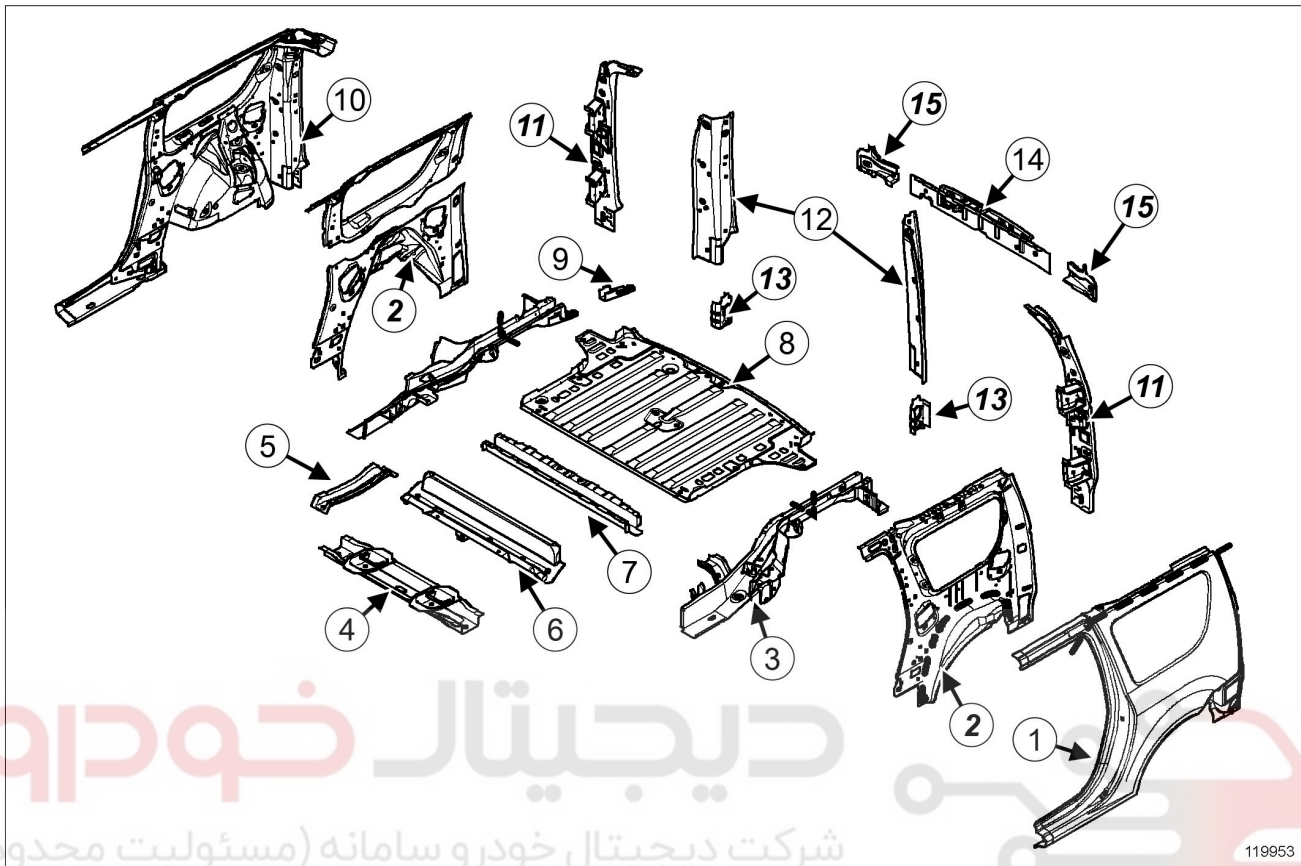
شماره	مشخصات	مرجع	ضخامت (میلی متر)
(7)	قطعه عرضی عقب کفی عقب	(به بخش 41D، ساختار پایینی عقب، قطعه عرضی عقب کفی عقب: مشخصات، صفحه 41D-48 رجوع کنید)	۱,۸
(8)	سینی کف صندوق	(به بخش 41D، ساختار پایینی عقب، سینی کف صندوق: مشخصات، صفحه 41D-28 رجوع کنید)	۱,۲/۰,۸
(9)	حلقه بکسل بند عقب	(به بخش 41D، ساختار پایینی عقب، حلقه بکسل بند عقب: مشخصات، صفحه 41D-50 رجوع کنید)	۱۴/۳
(10)	مجموعه کامل گلگیر عقب	(به بخش 44A، ساختار بالایی عقب، مجموعه کامل گلگیر عقب: مشخصات، صفحه 44A-32 رجوع کنید)	۱,۲/۰,۹/۰,۶۵
(11)	جاچراغی عقب	(به بخش 44A، ساختار بالایی عقب، جاچراغی عقب: مشخصات، صفحه 44A-18 رجوع کنید)	۲/۰,۹
(12)	قسمت پایین ستون انتهایی	(به بخش 44A، ساختار بالایی عقب، قسمت پایین ستون انتهایی: مشخصات، صفحه 44A-47 رجوع کنید)	۱,۲
(13)	قطعه اتصال قسمت پایین ستون انتهایی	(به بخش 44A، ساختار بالایی عقب، قسمت پایین ستون انتهایی: مشخصات، صفحه 44A-47 رجوع کنید)	۱,۲
(14)	سینی عقب	(به بخش 44A، ساختار بالایی عقب، سینی عقب: مشخصات، صفحه 44A-41 رجوع کنید)	۱,۲/۰,۹
(15)	سینی جانبی عقب	(به 40A، MR 400، اطلاعات کلی رجوع کنید)	۱,۲

41D

ساختار پایینی عقب

بدنه خودرو قسمت عقب: مشخصات

F90



119953

119953

شماره	مشخصات	مرجع	ضخامت (میلی متر)
(1)	پوسته گلگیر عقب	(به بخش 44A، ساختار بالایی عقب، پوسته گلگیر عقب: مشخصات، صفحه 44A-10 رجوع کنید)	۰,۶۵
(2)	محفظه بیرونی چرخ عقب	(به بخش 44A، ساختار بالایی عقب، محفظه بیرونی چرخ عقب: مشخصات، صفحه 44A-25 رجوع کنید)	۰,۶۵
(3)	مجموعه شاسی عقب	(به بخش 41D، ساختار پایینی عقب، مجموعه شاسی عقب: مشخصات، صفحه 41D-33 رجوع کنید)	۱,۹/۱,۵
(4)	قطعه عرضی جلوی کفی عقب	(به 40A، MR 400، اطلاعات کلی رجوع کنید)	۱,۵
(5)	قطعه نگهدارنده مخزن سوخت	(به 40A، MR 400، اطلاعات کلی رجوع کنید)	۱,۲
(6)	قطعه عرضی وسط کفی عقب	(به بخش 41D، ساختار پایینی عقب، قطعه عرضی وسط کفی عقب: مشخصات، صفحه 41D-43 رجوع کنید)	۱,۲

41D

ساختار پایینی عقب

بدنه خودرو قسمت عقب: مشخصات

F90

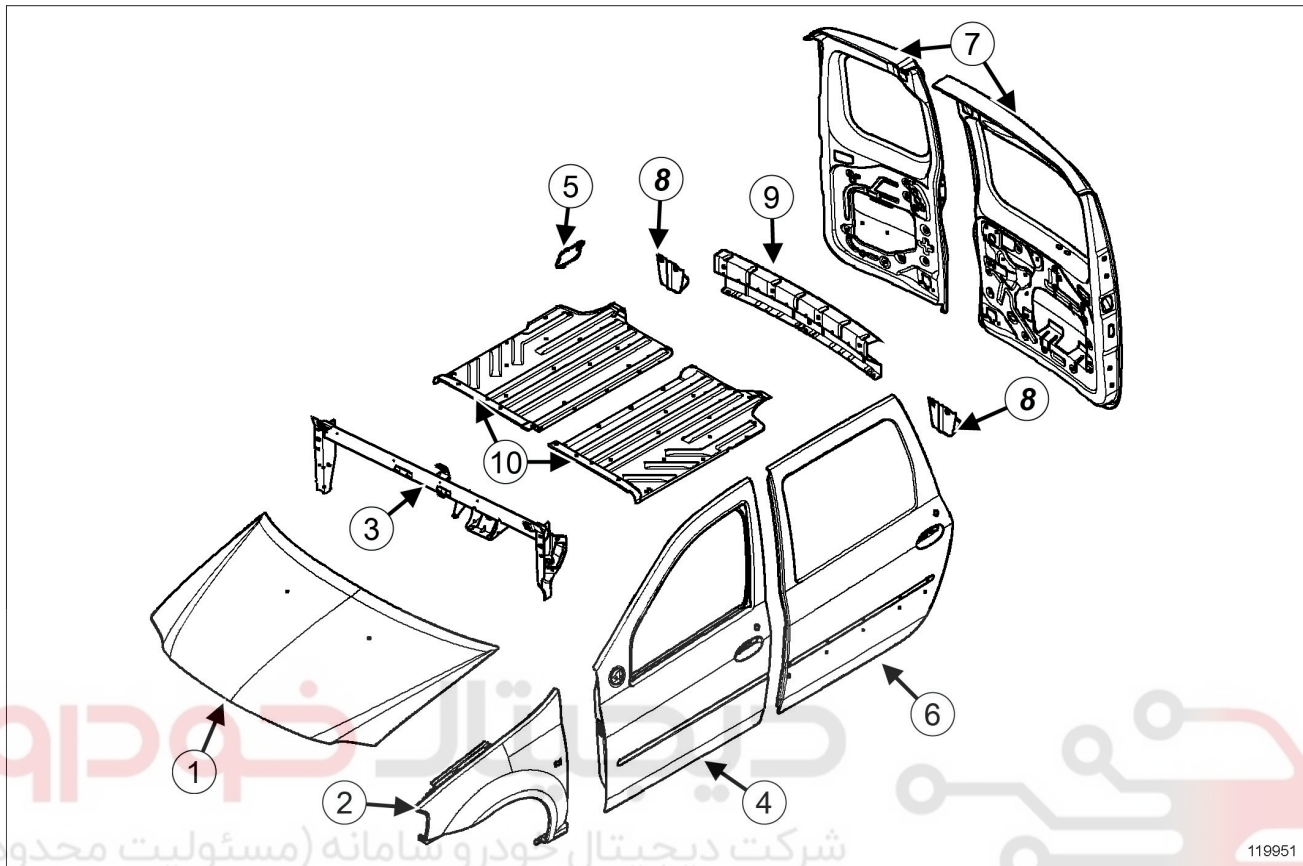
شماره	مشخصات	مرجع	ضخامت (میلی متر)
(7)	قطعه عرضی عقب کفی عقب	(به بخش 41D، ساختار پایینی عقب، قطعه عرضی عقب کفی عقب: مشخصات، صفحه 41D-48 رجوع کنید)	۱,۸
(8)	سینی کف صندوق	(به بخش 41D، ساختار پایینی عقب، سینی کف صندوق: مشخصات، صفحه 41D-28 مراجعه کنید)	۱,۲/۰,۸
(9)	حلقه بکسل بند عقب	(به بخش 41D، ساختار پایینی عقب، حلقه بکسل بند عقب: مشخصات، صفحه 41D-50 رجوع کنید)	۱۴/۳
(10)	مجموعه کامل گلگیر عقب	(به بخش 44A، ساختار بالایی عقب، مجموعه کامل گلگیر عقب: مشخصات، صفحه 44A-32 رجوع کنید)	۱,۲/۰,۹/۰,۶۵
(11)	جاچراغی عقب	(به بخش 44A، ساختار بالایی عقب، جاچراغی عقب: مشخصات، صفحه 44A-18 رجوع کنید)	۲/۰,۹
(12)	قسمت پایین ستون انتهایی	(به بخش 44A، ساختار بالایی عقب، قسمت پایین ستون انتهایی: مشخصات، صفحه 44A-47 رجوع کنید)	۱,۲
(13)	قطعه اتصال قسمت پایین ستون انتهایی	(به بخش 44A، ساختار بالایی عقب، قسمت پایین ستون انتهایی: مشخصات، صفحه 44A-47 رجوع کنید)	۱,۲
(14)	سینی عقب	(به بخش 44A، ساختار بالایی عقب، سینی عقب: مشخصات، صفحه 44A-41 رجوع کنید)	۱,۲/۰,۹
(15)	سینی جانبی عقب	(به 40A، MR 400، اطلاعات کلی رجوع کنید)	۱,۲

41D

ساختار پایینی عقب

بدنه خودرو قسمت قابل باز شدن: مشخصات

K90 یا F90



119951

119951

شماره	مشخصات	مرجع
(1)	درب موتور	اولین سامانه مرجع
(2)	گلگیر جلو	مرجع
(3)	قطعه عرضی نگهدارنده داشبورد	مرجع
(4)	درب جانبی جلو	مرجع
(5)	درب مخزن سوخت	مرجع
(6)	درب جانبی عقب	مرجع
(7)	درب عقب بارگیری	مرجع

41D

ساختار پایینی عقب بدنه خودرو قسمت قابل باز شدن: مشخصات

K90 یا F90

شماره	مشخصات	مرجع
(8)	پایه نگهدارنده جانبی سپر عقب	(به 40A، MR 400، اطلاعات کلی رجوع کنید)
(9)	قطعه نگهدارنده میانی سپر عقب	(به بخش 44A، ساختار بالایی عقب، نگهدارنده سپر: باز کردن - نصب مجدد، صفحه 44A-45 رجوع کنید)

F90

شماره	مشخصات	مرجع
(10)	سینی روی فریم جلویی کفی عقب	(به بخش 41D، ساختار پایینی عقب، سینی روی فریم جلویی کفی عقب: باز کردن - نصب مجدد، صفحه 41D-24 رجوع کنید)

دیجیتال خودرو

شرکت دیجیتال خودرو سامانه (مسئولیت محدود)

اولین سامانه دیجیتال تعمیرکاران خودرو در ایران

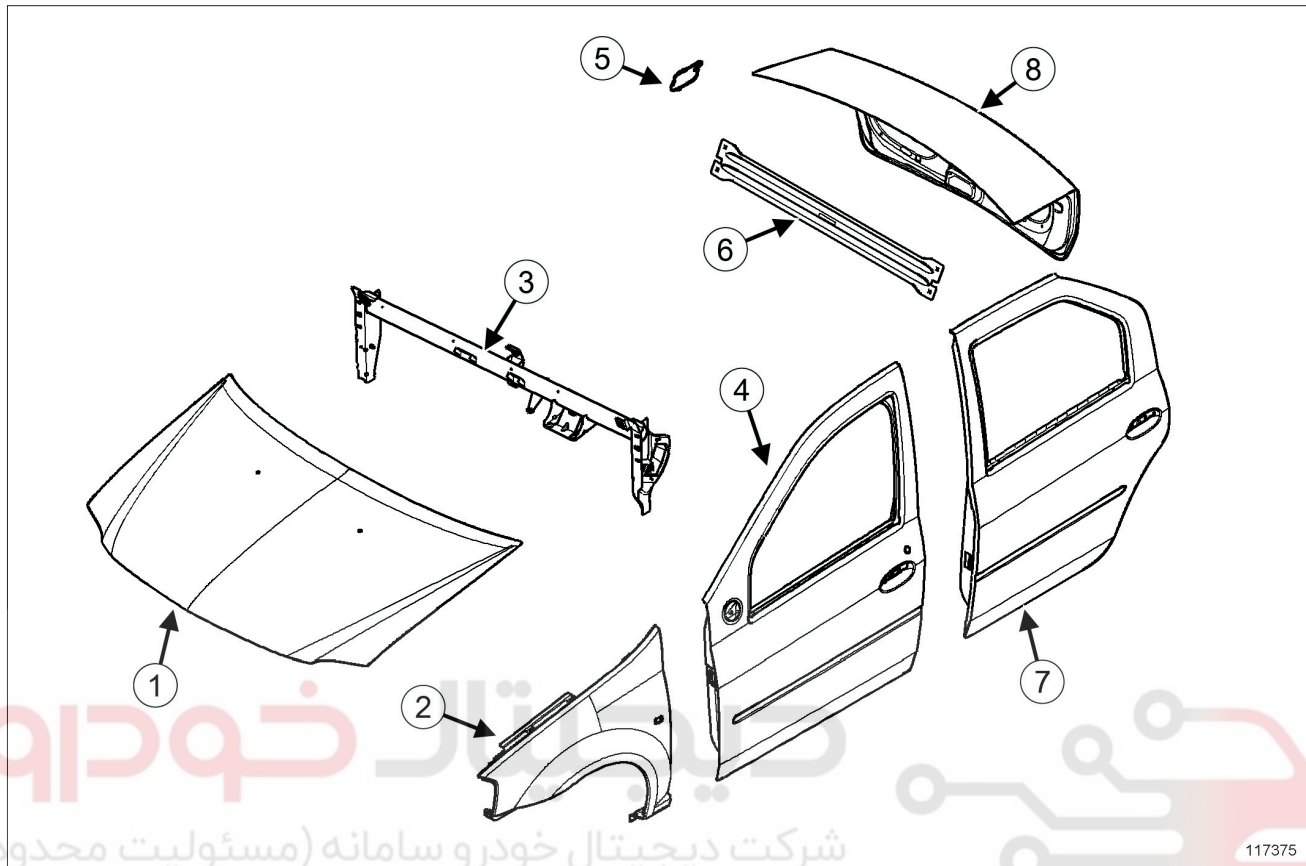


41D

ساختار پایینی عقب

بدنه خودرو قسمت قابل باز شدن: مشخصات

L90



117375

117375

شماره	مشخصات	مرجع	ماهیت
(1)	درب موتور	(به بخش 48A، درب‌های غیر جانبی، درب موتور: باز کردن - نصب مجدد، صفحه 48A-15 رجوع کنید)	DC 04 AM
(2)	گلگیر جلو	(به بخش 42A، ساختار بالایی جلو، گلگیر جلو: باز کردن - نصب مجدد، صفحه 42A-16 رجوع کنید)	ZES
(3)	قطعه عرضی نگهدارنده داشبورد	(به بخش 42A، ساختار بالایی جلو، قطعه عرضی نگهدارنده داشبورد: باز کردن - نصب مجدد، صفحه 42A-35 رجوع کنید)	-
(4)	درب جانبی جلو	(به بخش 47A، درب‌های جانبی، درب جانبی جلو: باز کردن - نصب مجدد، صفحه 47A-11 رجوع کنید)	DC 04 AM
(5)	درب مخزن سوخت	(به درب مخزن سوخت: باز کردن - نصب مجدد رجوع کنید)	DC 04 AM
(6)	قطعه عرضی محافظت کننده پشت صندلی عقب	(به بخش 41D، ساختار پایینی عقب، قطعه عرضی محافظت کننده پشت صندلی عقب: باز کردن - نصب مجدد، صفحه 41D-15 رجوع کنید)	DC 04 AM

41D

ساختار پایینی عقب

بدنه خودرو قسمت قابل باز شدن: مشخصات

L90

ماهیت	مرجع	مشخصات	شماره
DC 04 AM	(به بخش 47A، درب‌های جانبی، درب جانبی عقب: باز کردن - نصب مجدد، صفحه 47A-17 رجوع کنید)	درب جانبی عقب	(7)
DC 04 AM	(به درب صندوق: باز کردن - نصب مجدد رجوع کنید)	درب صندوق	(8)

دیجیتال خودرو

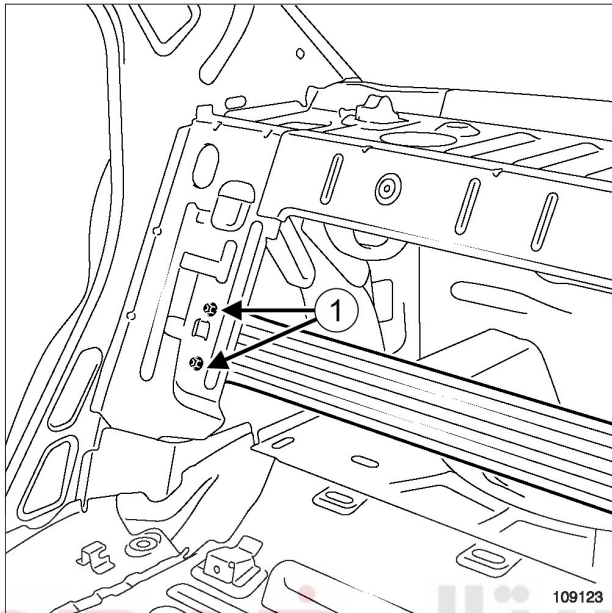
شرکت دیجیتال خودرو سامانه (مسئولیت محدود)

اولین سامانه دیجیتال تعمیرکاران خودرو در ایران



41D**ساختار پایینی عقب****قطعه عرضی محافظت کننده پشت صندلی عقب: باز کردن - نصب مجدد**

L90

II - مرحله باز کردن قطعه مورد نظر

109123

- پیچ‌های (1) نصب قطعه عرضی محافظت کننده پشت صندلی عقب را از روی هر دو طرف بدنه باز کنید.

نصب مجدد**I - مرحله نصب قطعه مورد نظر**

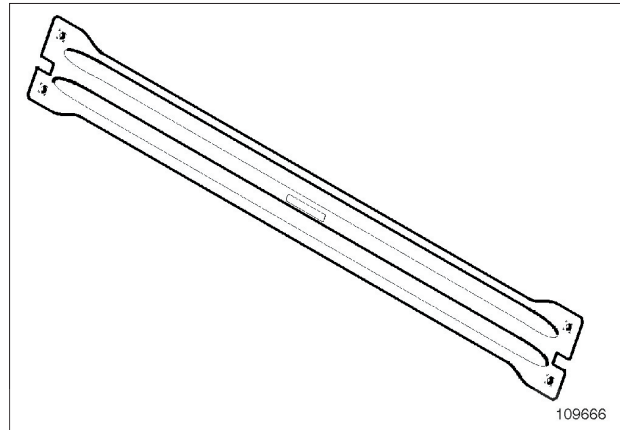
- پیچ‌های نصب قطعه عرضی محافظت کننده پشت صندلی عقب بر روی بدنه را با گشتاور (21 N. m) محکم کنید.

II - مرحله پایانی

- نشیمنگاه صندلی عقب را مجدداً نصب کنید (به بخش 76A، اسکلت‌های فلزی، و ریل‌های صندلی‌های عقب، صندلی عقب کامل: باز کردن - نصب مجدد رجوع نمایید).

گشتاور محکم کردن**213 N.m**

پیچ نصب قطعه عرضی
محافظت کننده پشت صندلی
عقب بر روی بدنه



109666

- قطعه عرضی محافظت کننده پشت صندلی عقب، یک قطعه بدنه قابل باز شدن است.

باز کردن**I - مرحله پیش از باز کردن**

- نشیمنگاه صندلی عقب را باز کنید (به بخش 76A، اسکلت‌های فلزی، و ریل‌های صندلی‌های عقب، صندلی عقب کامل: باز کردن - نصب مجدد رجوع نمایید).

41D

ساختار پایینی عقب

قسمت جلویی کفی عقب: مشخصات کلی

تذکر:

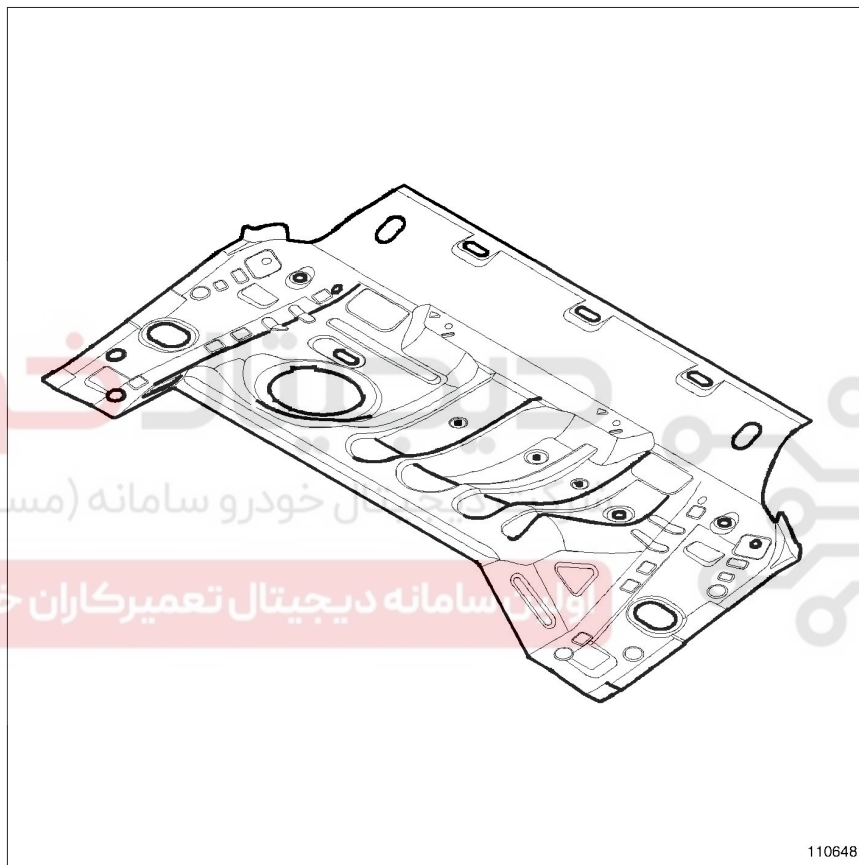
برای اطلاعات تفصیلی در مورد یک اتصال خاص، به **MR 400**.
40A، اطلاعات کلی رجوع کنید.

۱ - طراحی قطعه بدنه

توجه

اطلاعات مندرج در این قسمت، روش کلی تعمیرات را برای تمامی خودروهایی که این قطعه در آنها به کار رفته است، شرح می‌دهند.

قبل از مطالعه این اطلاعات کلی، از عدم وجود ویژگی‌های مرتبط به خودرو مطمئن شوید. این ویژگی‌ها، در صورت وجود، در دیگر بخش‌های این فصل که به قطعه مورد نظر می‌پردازند، توضیح داده شده‌اند.



110648

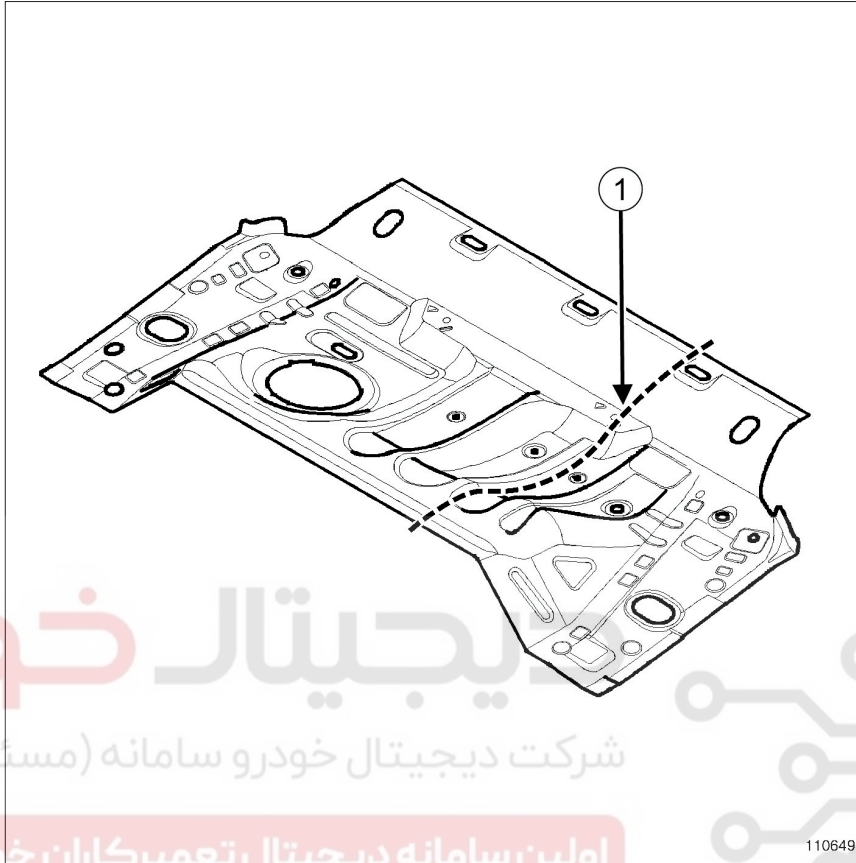
این قطعه از نوع پایه است، فقط عملکرد قسمت جلویی کفی عقب را انجام می‌دهد.

41D

ساختار پایینی عقب

قسمت جلویی کفی عقب: مشخصات کلی

II - ناحیه برش برای تعویض قسمتی از قطعه



110649

110649

مقطع برش 1:

این خط ناحیه‌ای که در آن امکان تعویض قسمتی از قطعه وجود دارد را مشخص می‌کند.

III - روش نصب برای تعویض قسمتی از قطعه

فقط اتصالات خاص در تعویض قسمتی از قطعه توسط مقطع برش نشان داده شده‌اند.

توجه

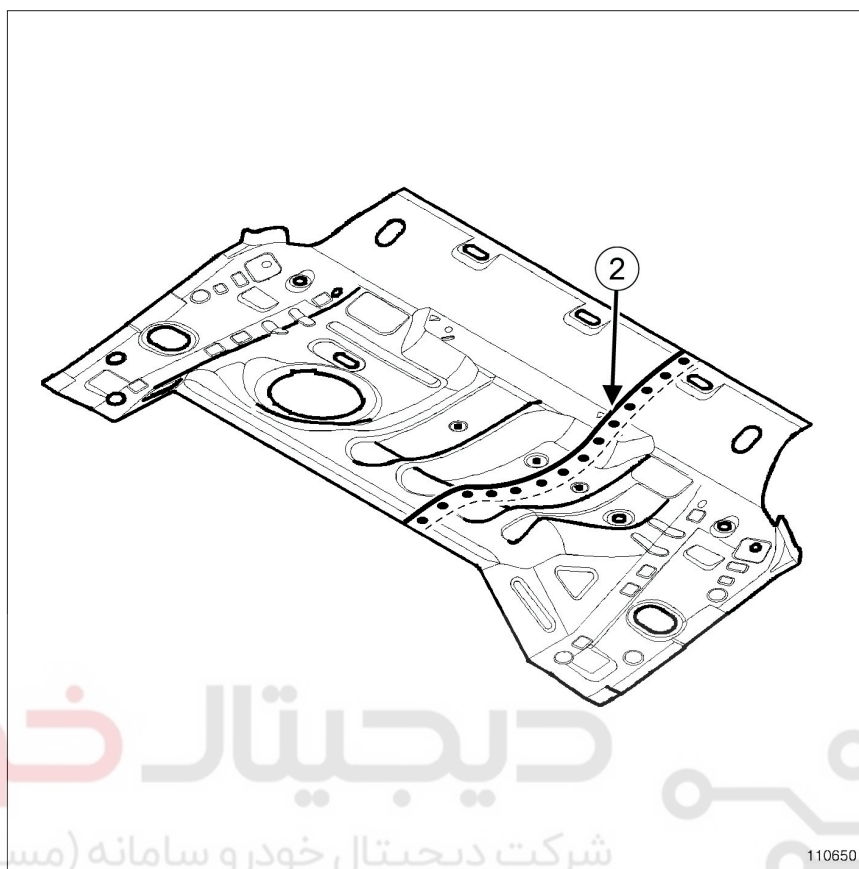
وقتی که نقاط جوش به وسیله جوشکاری الکتریکی مانند اول آن قابل اجرا نیستند، نقاط جوش پس از سوراخ کردن اولین ورقه با جوشکاری میگ پلاگ جایگزین می‌شوند.

برای موارد دیگر دسترسی به سطوح درگیر، امکانات مختلف جایگزینی در اصول پایه تعمیرات بدنه خودرو شرح داده شده‌اند (به 40A، MR 400، اطلاعات کلی رجوع کنید).

41D

ساختار پایینی عقب

قسمت جلویی کفی عقب: مشخصات کلی



110650

110650

دیجیتال خودرو
شرکت دیجیتال خودرو سامانه (مسئولیت محدود)

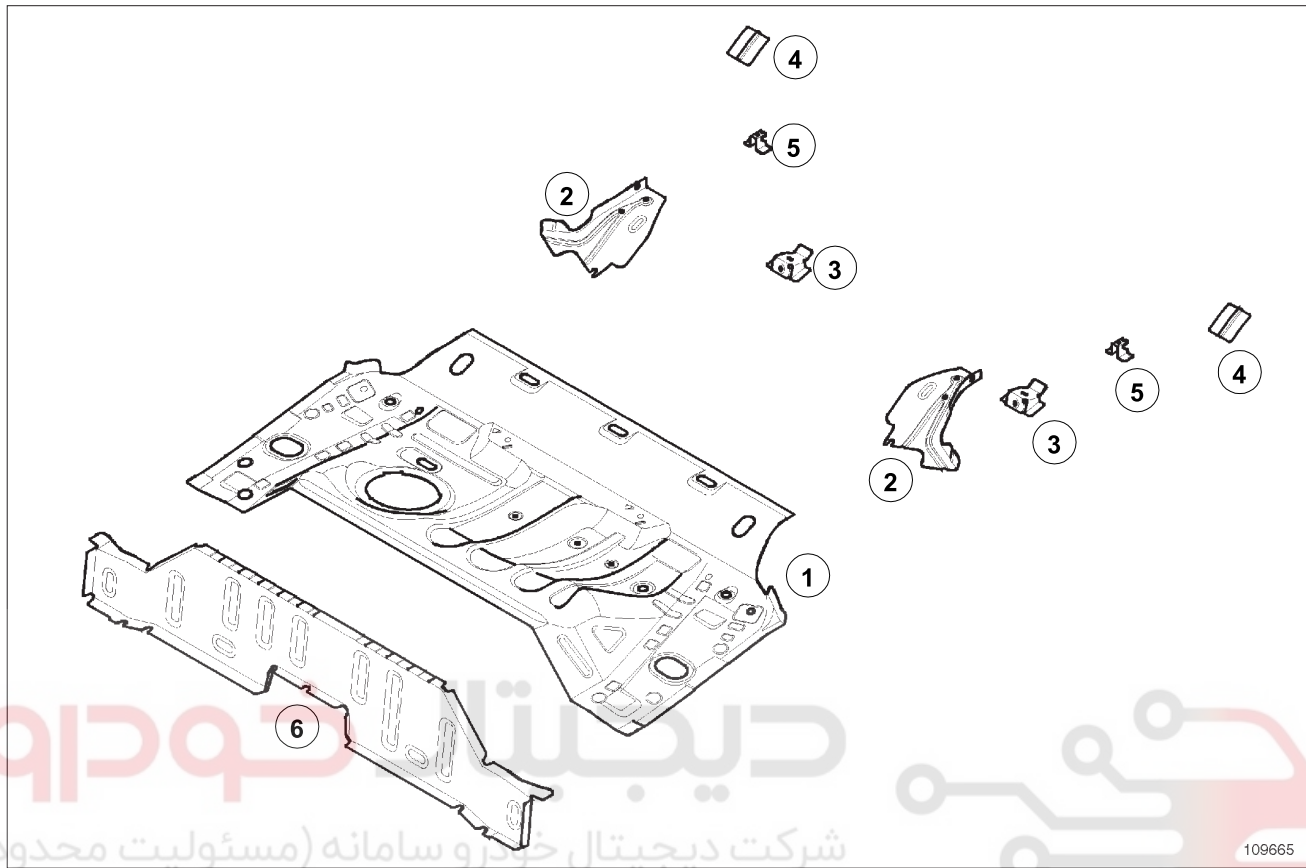
خط (2) شکل یک جوشکاری با لبه وصله شده توسط جوش کاری سامانه دیجیتال تعمیرکاران خودرو در ایران میگ پلاگ با فاصله منظم را مشخص می کند.

41D

ساختار پایینی عقب

قسمت جلویی کفی عقب: مشخصات

L90



109665

109665

شماره	مشخصات	ضخامت (میلی متر)
(3)	پایه نگهدارنده پشتی صندلی عقب	۰,۹۵
(4)	قطعه تقویتی داخلی پایه نگهدارنده صندلی کودک	۲
(5)	قطعه تقویتی بیرونی پایه نگهدارنده صندلی کودک	۱,۹۵
(6)	قطعه عرضی جلوی کفی عقب قسمت جلویی	۱,۲

تعویض این قطعه بر حسب امکانات زیر انجام می شود:

- تعویض قسمتی از قطعه،
- تعویض کامل قطعه.

تعویض کامل قطعه در این دفترچه توضیح داده نشده است.

برای انجام این عملیات میخ پرچ با شماره مرجع: **77 03 047 685** را نیز تهیه کنید.

۱- اجزاء قطعه یدکی

مشخصات و ضخامت اجزاء

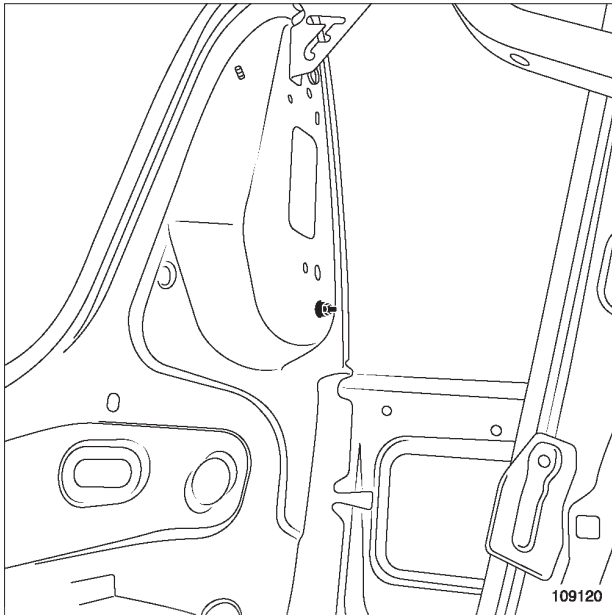
شماره	مشخصات	ضخامت (میلی متر)
(1)	قسمت جلویی کفی عقب	۰,۶۵
(2)	قطعه تقویت جانبی جلوی کفی عقب	۱,۸

41D

ساختار پایینی عقب

قسمت جلویی کفی عقب: مشخصات

L90



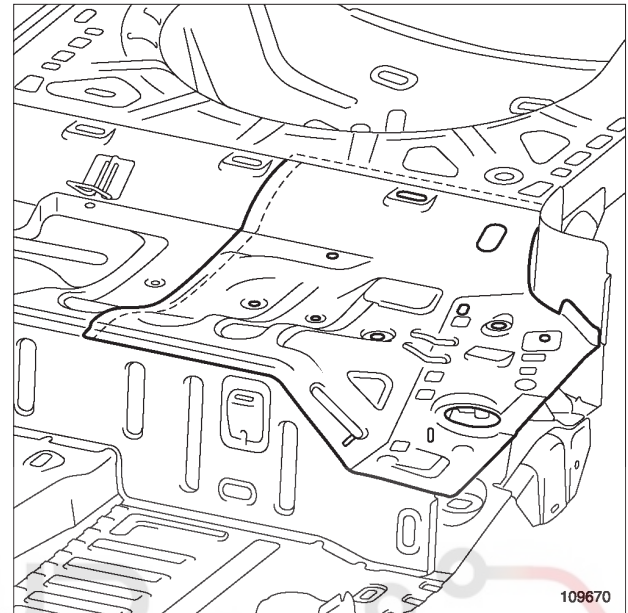
109120

توجه

- برای جلوگیری از آسیب دیدن سیستم‌های الکتریکی و الکترونیکی خودرو، توصیه می‌شود کابل‌های اتصال بدنه که در مجاورت منطقه جوشکاری قرار دارند را جدا کنید.
- اتصال بدنه جوشکاری باید تا حد امکان نزدیک به منطقه جوشکاری اتصال داده شود.

II - قرارگیری قطعه

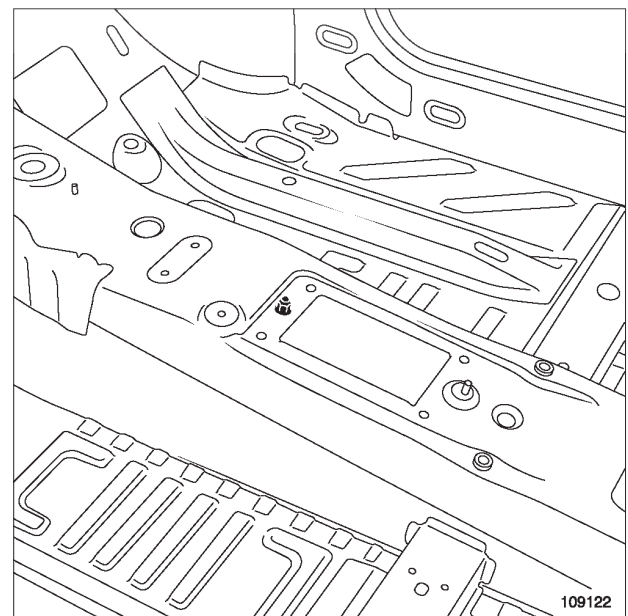
تعویض قسمتی از قطعه



109670

درگیر شدن سطوح با روی هم قرار دادن ورقه‌های فلزی و اتصال با جوشکاری میگ پلاگ با فاصله ۳۰ میلی متر ایجاد می‌شود.

III - موقعیت قرارگیری کابل‌های اتصال بدنه در مجاورت محل جوشکاری



109122

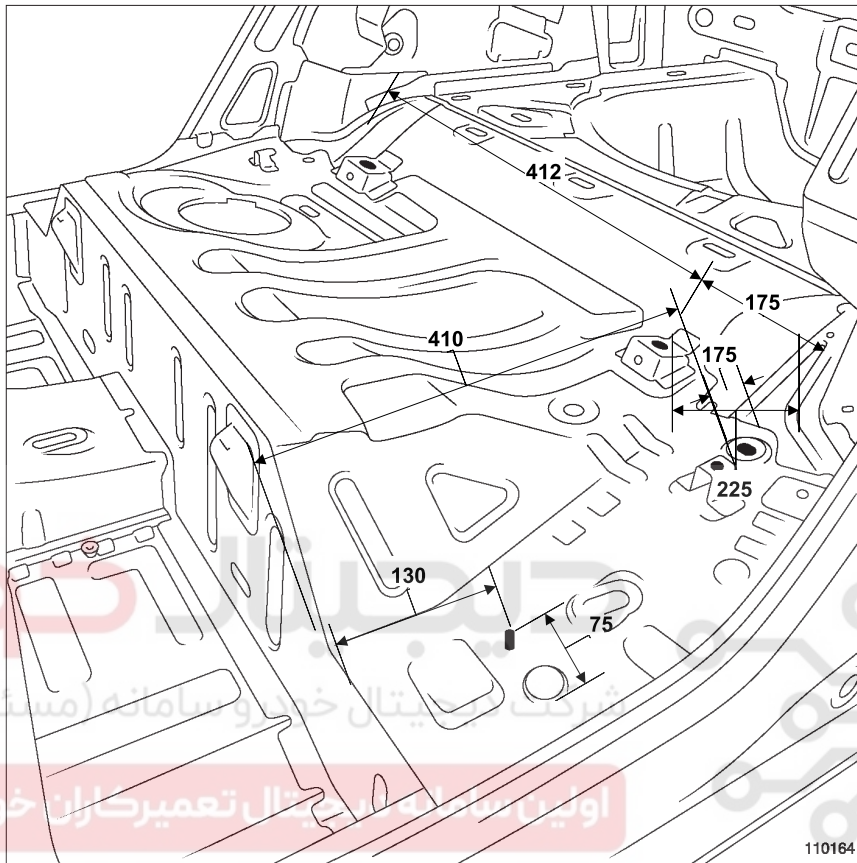
41D

ساختار پایینی عقب قسمت جلویی کفی عقب: مشخصات

L90

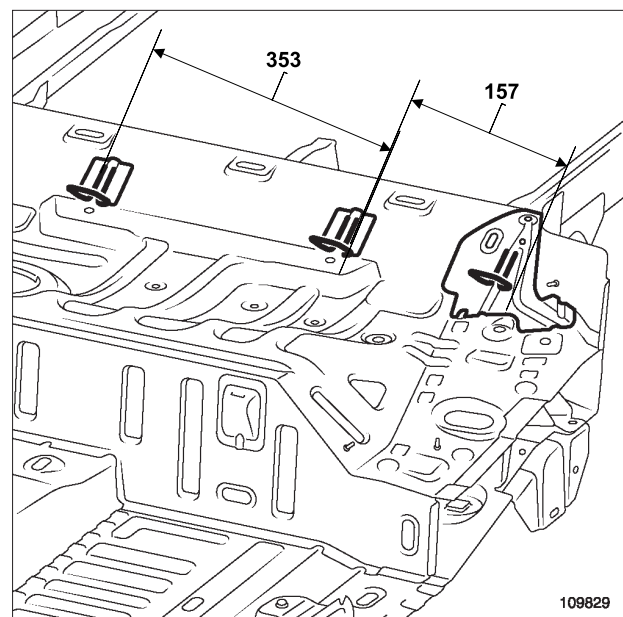
IV - مقدار عددی موقعیت

مقادیر عددی موقعیت پایه‌های صندلی عقب



110164

مقادیر عددی پایه‌های نصب ایزوفیکس (اختیاری)



109829

41D

ساختار پایینی عقب

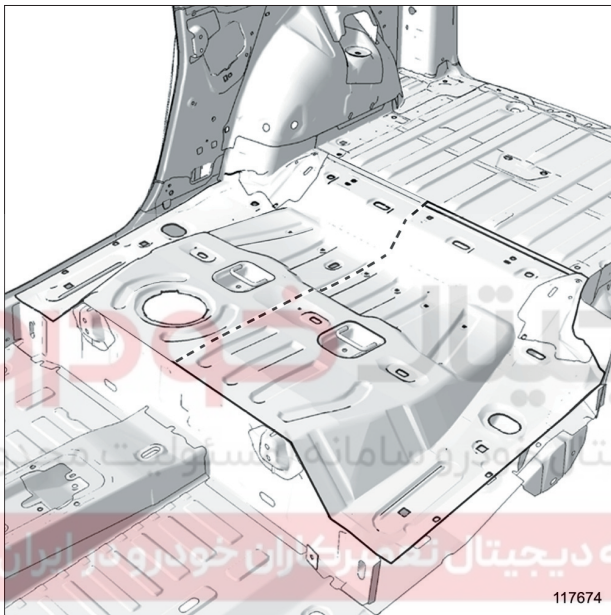
قسمت جلویی کفی عقب : مشخصات

K90 یا F90

شماره	مشخصات	ضخامت (میلی متر)
(1)	قسمت جلویی کفی عقب	۰,۶۵
(2)	قطعه تقویت جانبی قسمت جلویی کفی عقب	۱,۸

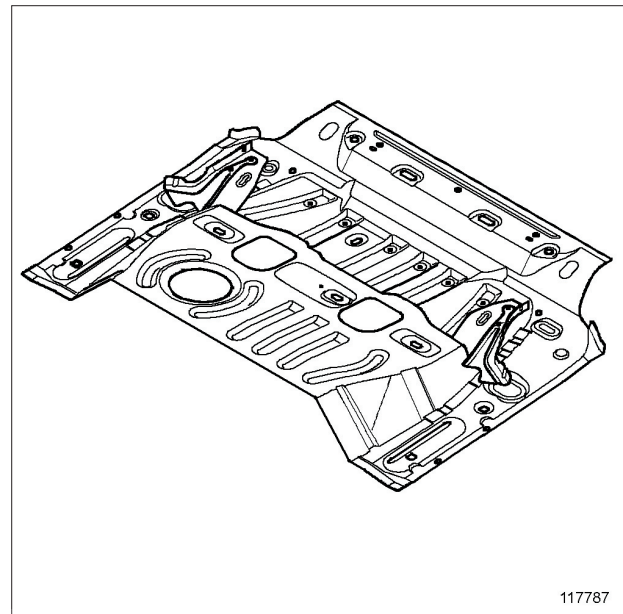
II - قرار گیری قطعه

تعویض قسمتی از قطعه



117674

117674



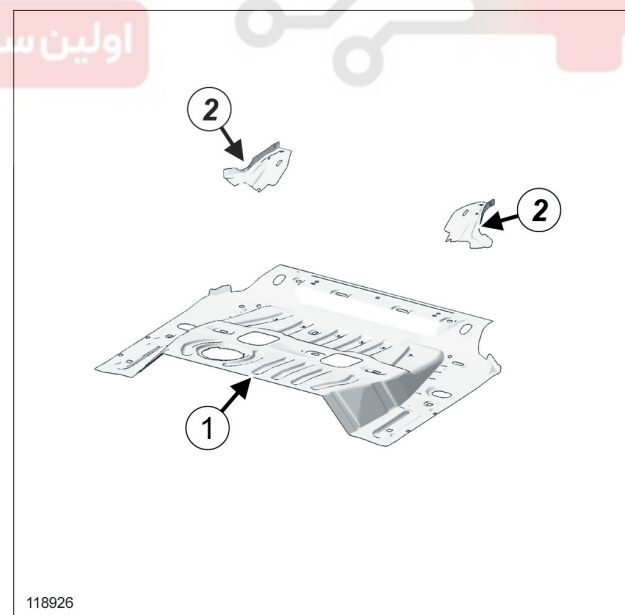
117787

117787

تعویض این قطعه بر حسب امکانات زیر انجام می شود:

- تعویض قسمتی از قطعه،
- تعویض کامل قطعه.

I - اجزاء قطعه یدکی



118926

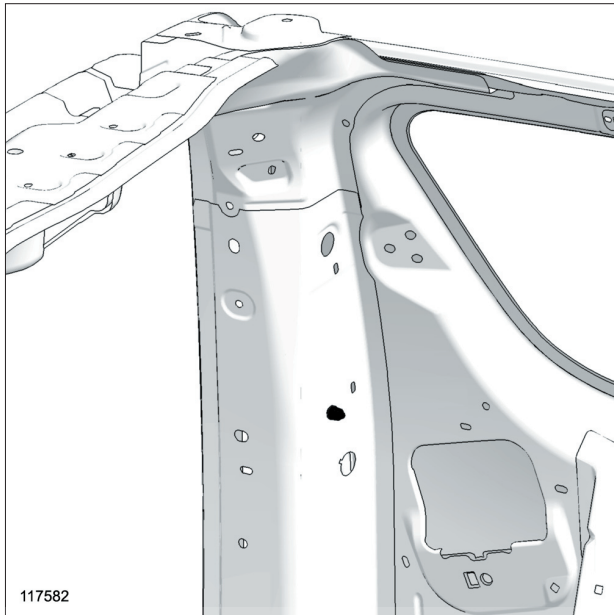
118926

41D

ساختار پایینی عقب

قسمت جلویی کفی عقب: مشخصات

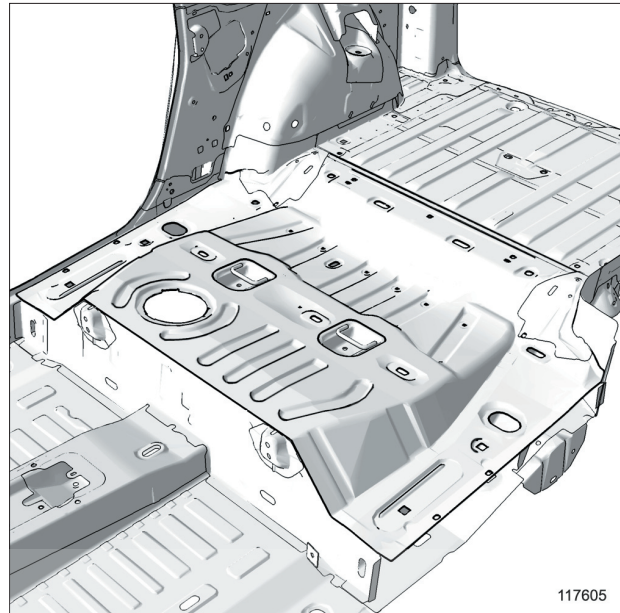
K90 یا F90



117582

117582

تعویض کامل قطعه



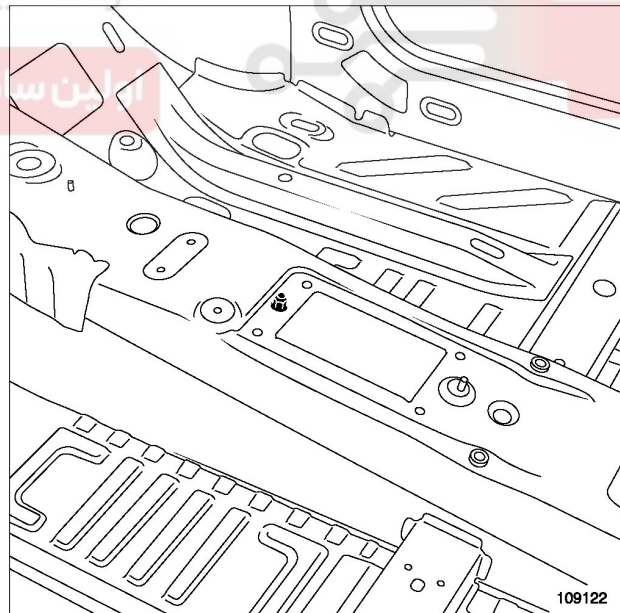
117605

117605

تذکرات مهم

برای جلوگیری از آسیب دیدن سیستم‌های الکتریکی و الکترونیکی خودرو ضروری است برق باتری را قطع نموده و دسته سیم‌ها را از محل جوشکاری دور کنید.
کابل اتصال بدنه دستگاه جوشکاری باید تا حد امکان نزدیک به منطقه جوشکاری اتصال داده شود.

III - موقعیت قرار گیری کابل‌های اتصال بدنه در مجاورت محل جوشکاری



109122

109122

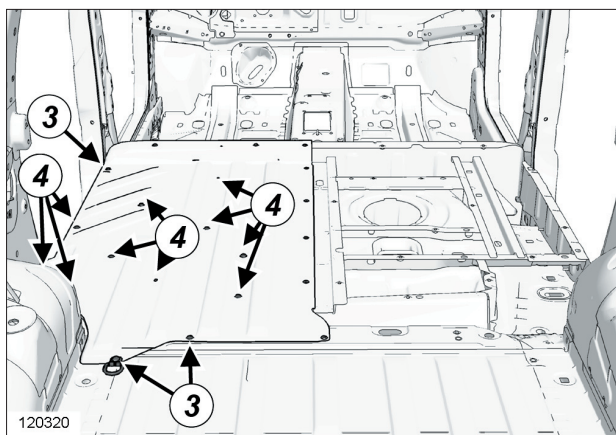
41D

ساختار پایینی عقب

سینی روی فریم جلویی کفی عقب: باز کردن - نصب مجدد

F90

سمت چپ



120320

 قطعات زیر را باز کنید:

- پیچ‌های (3) M8 سینی روی فریم جلویی کفی عقب چپ.
- پیچ‌های (4) M6 سینی روی فریم جلویی کفی عقب چپ.
- سینی روی فریم جلویی کفی عقب چپ.

نصب مجدد

I - مرحله نصب قطعه مورد نظر (مسئولیت محدود)

1 - سمت چپ

 سینی روی فریم جلویی کفی عقب چپ را مجدداً نصب کنید.

 پیچ‌ها را با گشتاورهای زیر محکم کنید:

- پیچ‌های (4) سینی روی فریم جلویی کفی عقب چپ (8 Nm)
- پیچ‌های (3) سینی روی فریم جلویی کفی عقب چپ (21 Nm)

2 - سمت راست

 سینی روی فریم جلویی کفی عقب راست را مجدداً نصب کنید.

 پیچ‌ها را با گشتاورهای زیر محکم کنید:

- پیچ‌های (2) سینی روی فریم جلویی کفی عقب راست (8 Nm)
- پیچ‌های (1) سینی روی فریم جلویی کفی عقب راست (21 Nm)

II - مرحله پایانی

 صفحه جدا کننده را مجدداً نصب کنید (به بخش قطعات جدا کننده: باز کردن - نصب مجدد رجوع کنید) (57A, MR 389, تجهیزات داخلی).

گشتاور محکم کردن

8 Nm	پیچ (4) سینی روی فریم جلویی کفی عقب سمت چپ
21 Nm	پیچ (3) سینی روی فریم جلویی کفی عقب سمت چپ
8 Nm	پیچ (2) سیمی روی فریم جلویی کفی عقب سمت راست
21 Nm	پیچ (1) سینی روی فریم جلویی کفی عقب سمت راست

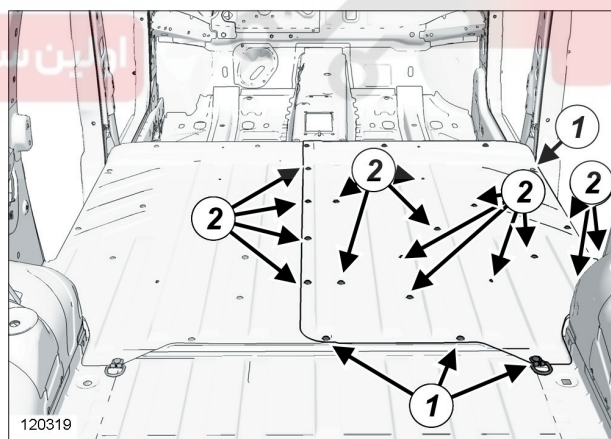
باز کردن

I - مرحله پیش از باز کردن

 صفحه جدا کننده را باز کنید (به بخش قطعات جدا کننده: باز کردن - نصب مجدد رجوع کنید) (57A, MR 389, تجهیزات داخلی).

II - مرحله باز کردن قطعه مورد نظر

سمت راست



120319

 قطعات زیر را باز کنید:

- پیچ‌های (1) M8 سینی روی فریم جلویی کفی عقب راست.
- پیچ‌های (2) M6 سینی روی فریم جلویی کفی عقب راست.
- سینی روی فریم جلویی کفی عقب راست.

41D

ساختار پایینی عقب سینی کف صندوق: مشخصات کلی

تذکر:

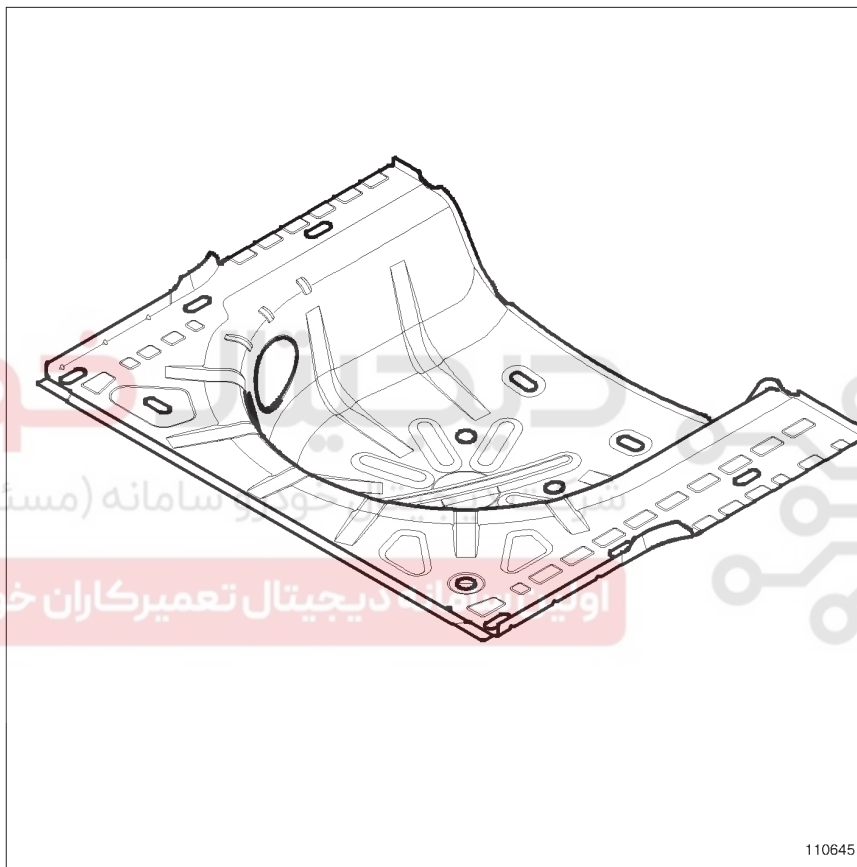
برای اطلاعات تفصیلی در مورد یک اتصال خاص، به **MR 400**.
40A، اطلاعات کلی مراجعه کنید.

توجه

اطلاعات مندرج در این قسمت، روش کلی تعمیرات را برای
تمامی خودروهایی که این قطعه در آنها به کار رفته است، شرح
می‌دهند.

قبل از مطالعه این اطلاعات کلی، از عدم وجود ویژگی‌های
مرتبط به خودرو مطمئن شوید. این ویژگی‌ها، در صورت وجود،
در دیگر بخش‌های این فصل که به قطعه مورد نظر می‌پردازند،
توضیح داده شده‌اند.

۱ - طراحی قطعه بدنه



110645

این قطعه ویژگی یک جا داشتن عملکردهای سینی کف صندوق و
تعبیه کردن محل چرخ زاپاس را دارا می‌باشد.

41D

ساختار پایینی عقب

سینی کف صندوق: مشخصات کلی

II - ناحیه برش برای تعویض قسمتی از قطعه



110646

110646

مقطع برش 1:

این خط ناحیه‌ای که در آن امکان تعویض قسمتی از قطعه وجود دارد را مشخص می‌کند.

III - روش نصب برای تعویض قسمتی از قطعه

فقط اتصالات خاص در تعویض قسمتی از قطعه توسط مقطع برش نشان داده شده‌اند.

توجه

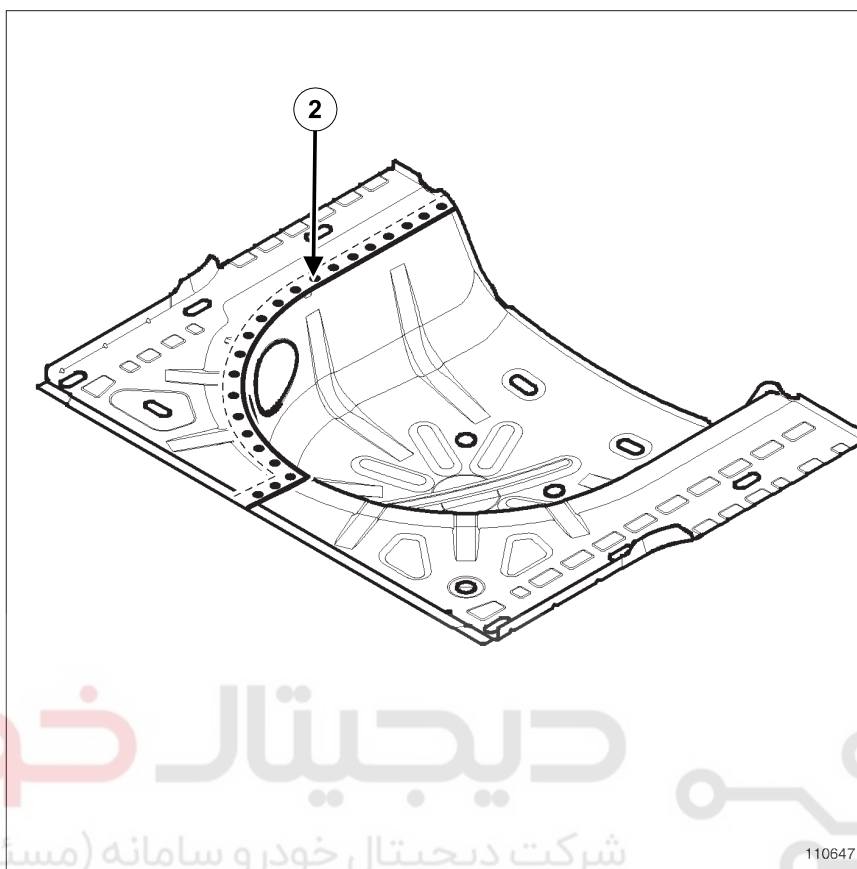
وقتی که نقاط جوش به وسیله جوشکاری الکتریکی مانند اول آن قابل اجرا نیستند، نقاط جوش پس از سوراخ کردن اولین ورقه با جوشکاری میگ پلاگ جایگزین می‌شوند.

برای موارد دیگر دسترسی به سطوح درگیر، امکانات مختلف جایگزینی در اصول پایه تعمیرات بدنه خودرو شرح داده شده‌اند (به 40A، MR 400، اطلاعات کلی رجوع کنید).

41D

ساختار پایینی عقب

سینی کف صندوق: مشخصات کلی



110647

110647

دیجیتال خودرو

شرکت دیجیتال خودرو سامانه (مسئولیت محدود)

خط (2) شکل، یک جوشکاری با لبه وصله شده توسط جوش کاری میگ پلاگ با فاصله منظم را مشخص می کند.

41D

ساختار پایینی عقب

سینی کف صندوق: مشخصات

L90

تعویض این قطعه بر حسب امکانات زیر انجام می‌شود:

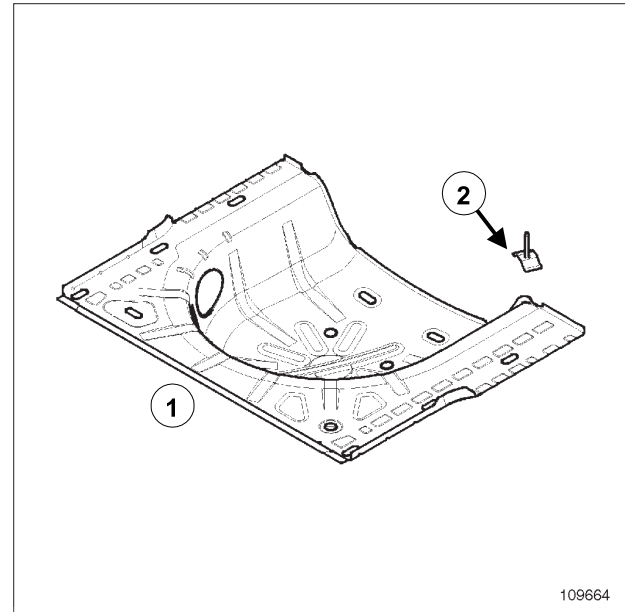
- تعویض کامل قطعه،
 - تعویض قسمتی از قطعه.
- برای تعویض کامل قطعه، قطعه نگهدارنده چرخ زاپاس (2) را نیز تهیه کنید.

I - اجزاء قطعه یدکی

مشخصات و ضخامت اجزاء

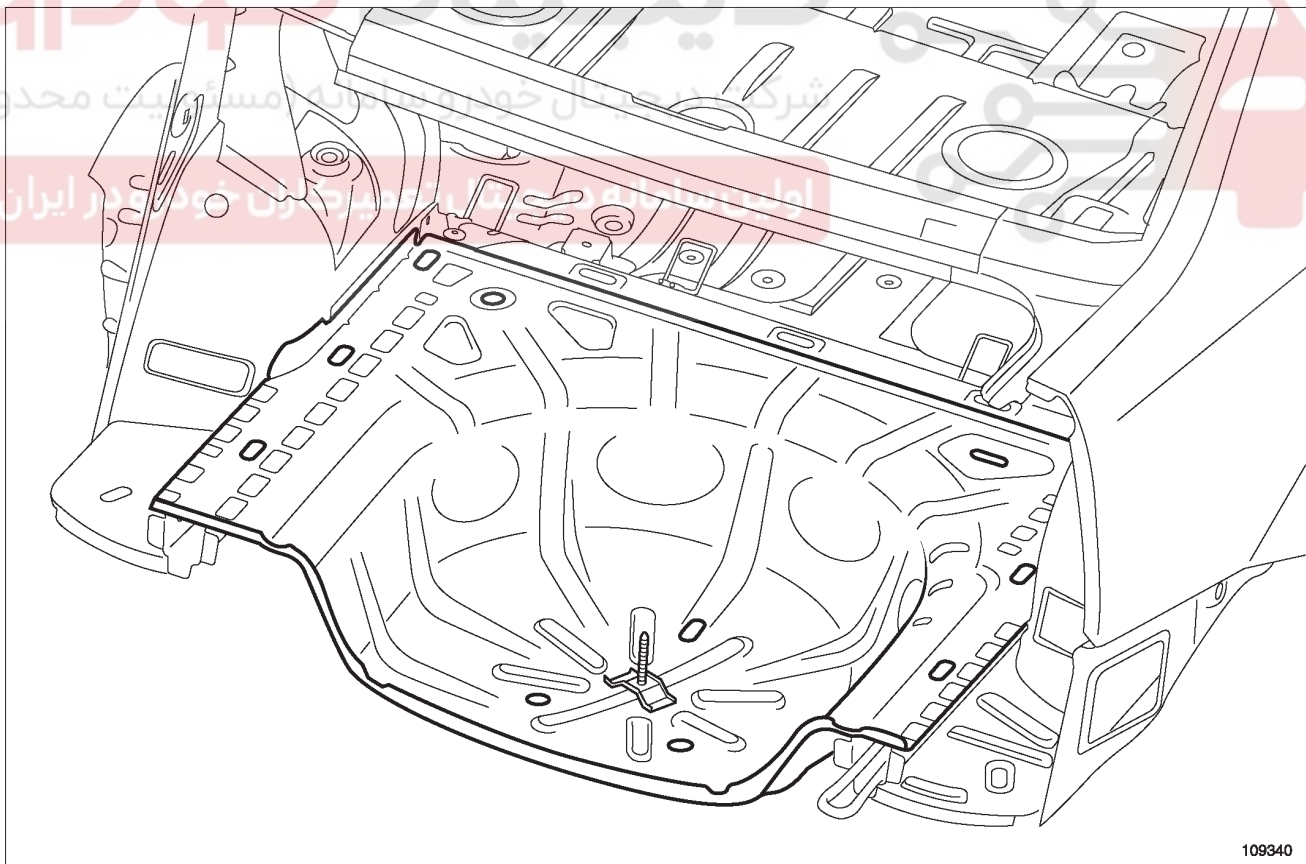
شماره	مشخصات	ضخامت (میلی متر)
(1)	سینی کف صندوق	۰,۷
(2)	قطعه نگهدارنده چرخ زاپاس	۱,۲

II - قرارگیری قطعه



109664

تعویض کامل قطعه



109340

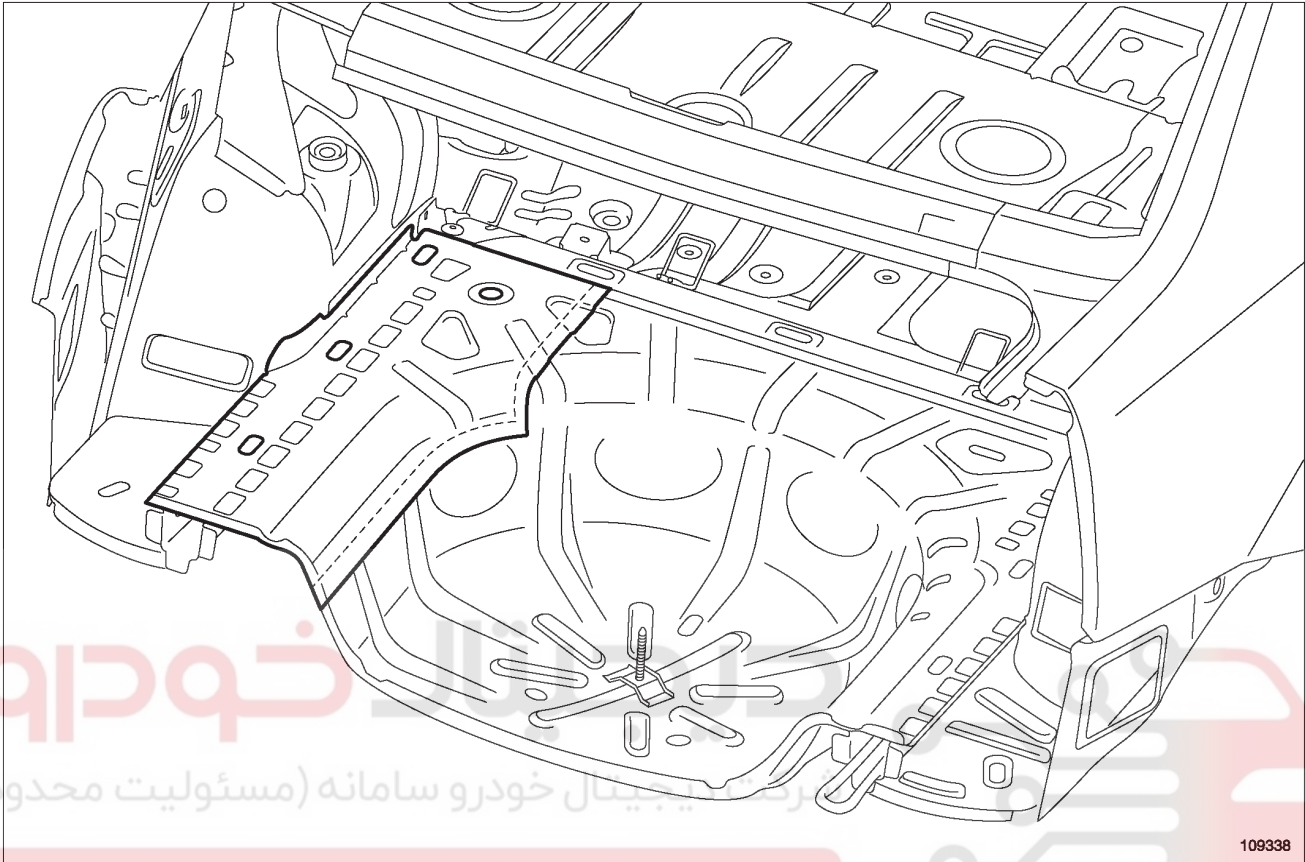
109340

41D

ساختار پایینی عقب سینی کف صندوق: مشخصات

L90

تعویض قسمتی از قطعه

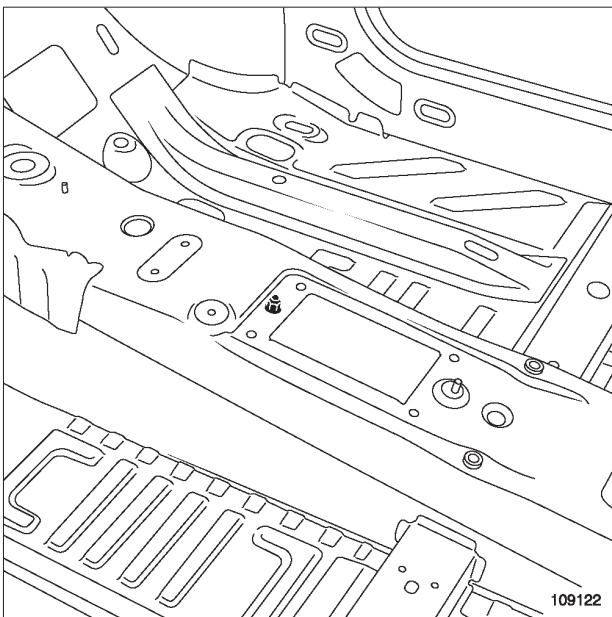


109338

اولین سامانه دیجیتال تعمیرکاران خودرو در ایران 109338

III - موقعیت قرار گیری کابل های اتصال بدنه در مجاورت محل جوشکاری

درگیر شدن سطوح با روی هم قرار دادن ورقه های فلزی و اتصال با جوشکاری میگ پلاگ با فاصله ۳۰ میلی متر ایجاد می شود.



109122

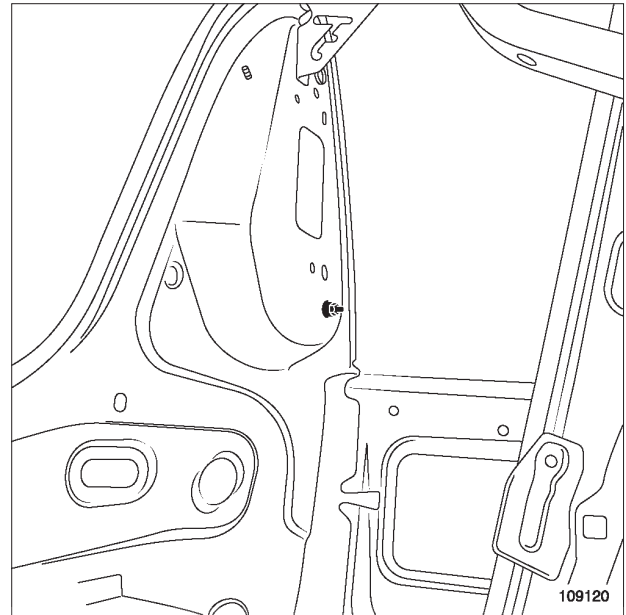
109122

41D

ساختار پایینی عقب

سینی کف صندوق: مشخصات

L90



109120

توجه

برای جلوگیری از آسیب دیدن سیستم‌های الکتریکی و الکترونیکی خودرو، توصیه می‌شود کابل‌های اتصال بدنه که در مجاورت منطقه جوشکاری قرار دارند را جدا کنید. کابل اتصال بدنه دستگاه جوشکاری باید تا حد امکان نزدیک به منطقه جوشکاری اتصال داده شود.

دیجیتال خودرو
شرکت دیجیتال خودرو سامانه (مسئولیت محدود)

اولین سامانه دیجیتال تعمیرکاران خودرو در ایران

41D

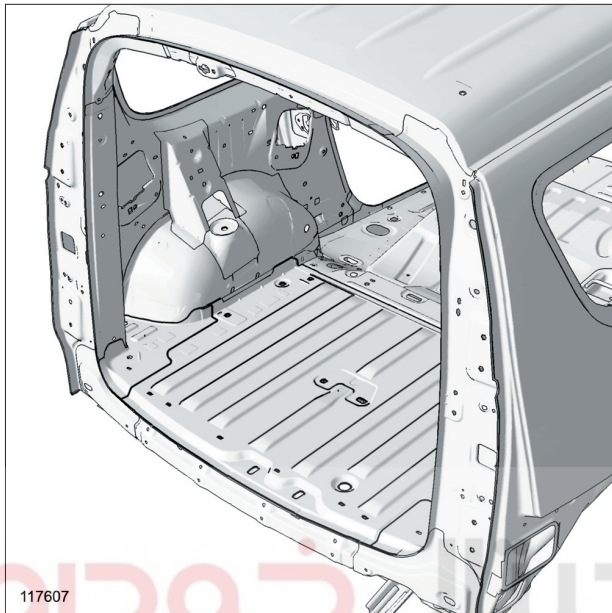
ساختار پایینی عقب

سینی کف صندوق : مشخصات

K90 یا F90

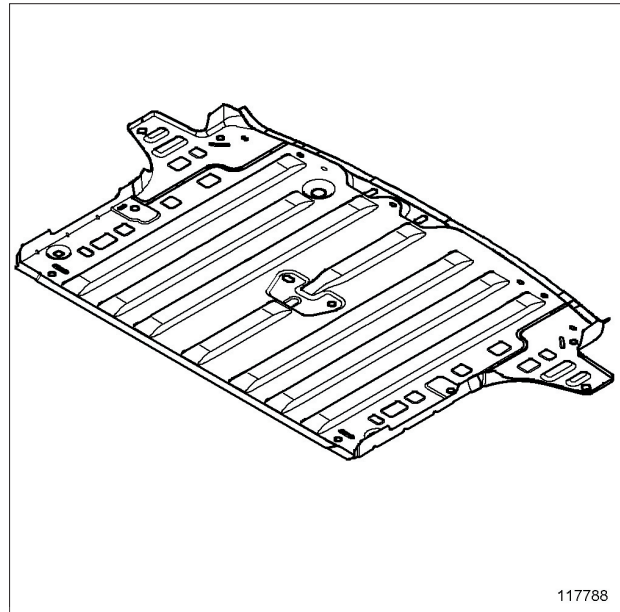
II - قرار گیری قطعه

تعویض کامل قطعه



117607

117607



117788

117788

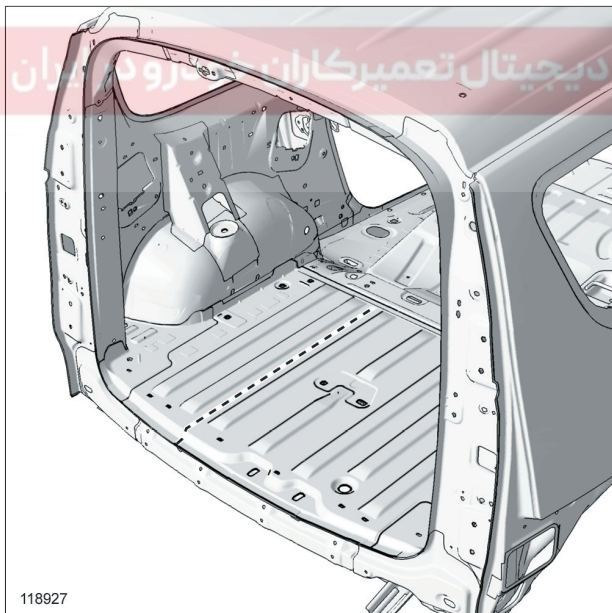
تعویض این قطعه بر حسب امکانات زیرانجام می شود:

- تعویض کامل قطعه،
- تعویض قسمتی از قطعه.



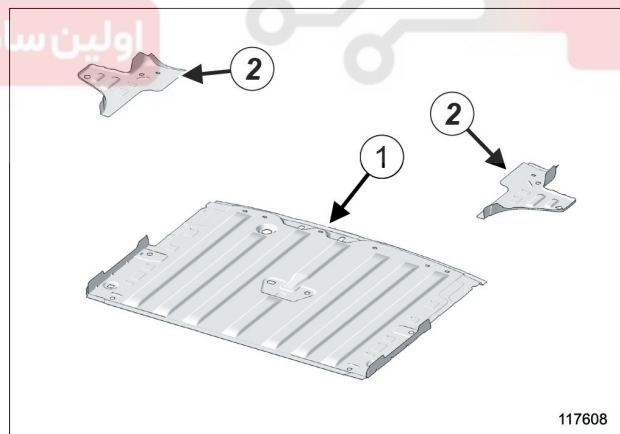
شرکت دیجیتال خودرو سامانه (مسئولیت محدود)

I - اجزاء قطعه یدکی



118927

118927



117608

117608

خط برش به نسبت ضربه از چپ/ راست و اهمیت آن متغیر است.

شماره	مشخصات	ضخامت (میلی متر)
(1)	سینی کف صندوق	۰,۸
(2)	قطعه تقویت جانبی کفی عقب	۱,۲

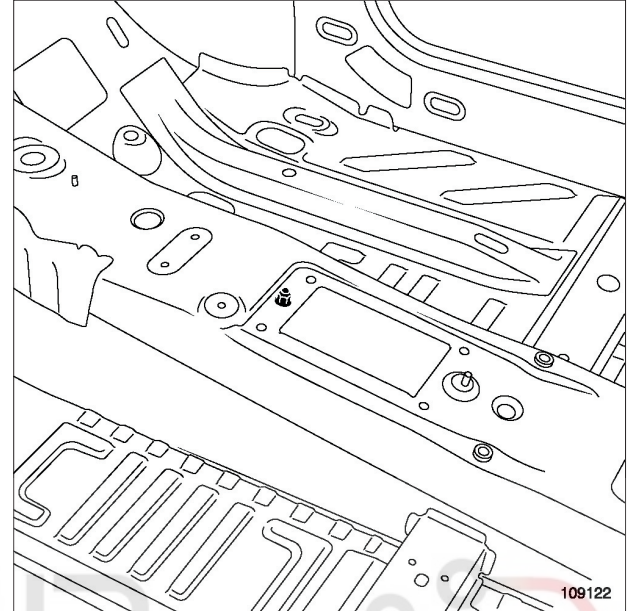
41D

ساختار پایینی عقب

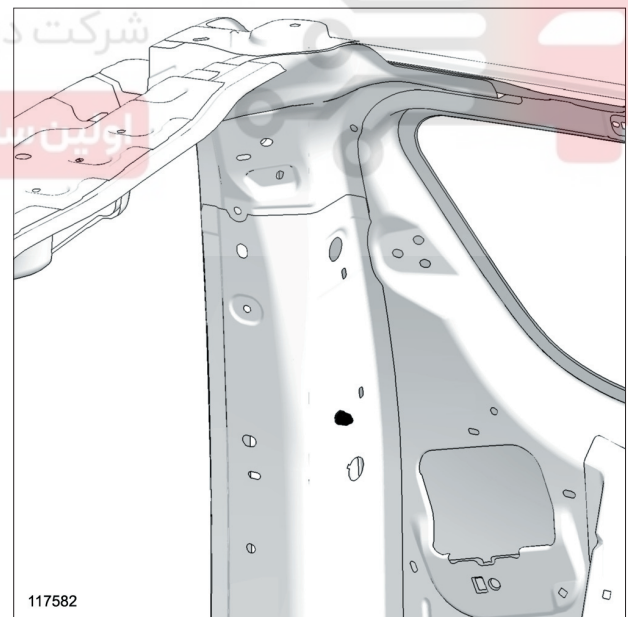
سینی کف صندوق : مشخصات

K90 یا F90

III - موقعیت قرار گیری کابل های اتصال بدنه در مجاورت محل جوشکاری



109122



117582

تذکرات مهم

برای جلوگیری از آسیب دیدن سیستم های الکتریکی و الکترونیکی خودرو، ضروری است برق باتری را قطع نموده و دسته سیم ها را از محل جوشکاری دور کنید.

کابل اتصال بدنه دستگاه جوشکاری باید تا حد امکان نزدیک به منطقه جوشکاری اتصال داده شود.

41D

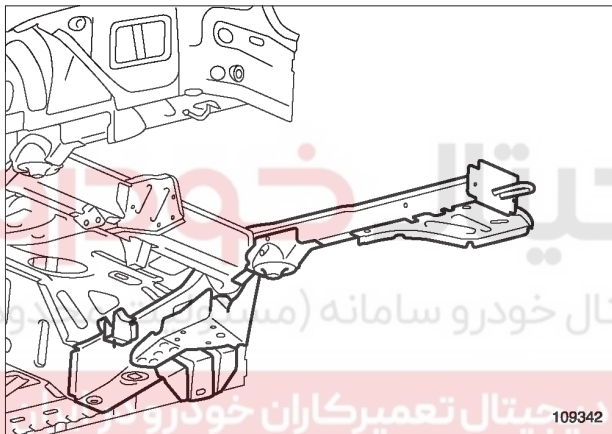
ساختار پایینی عقب

مجموعه شاسی عقب: مشخصات

L90

شماره	مشخصات	ضخامت (میلی متر)
(4)	قطعه نگهدارنده عقبی تقویتی پایه نگهدارنده اکسل عقب	۲,۵
(5)	قطعه تقویتی نگهدارنده مخزن سوخت	۱,۲
(6)	پایه فنر تعلیق عقب	۲
(7)	پایه نگهدارنده اکسل عقب	۳,۵
(8)	قطعه تقویت عرضی عقب	۱,۹

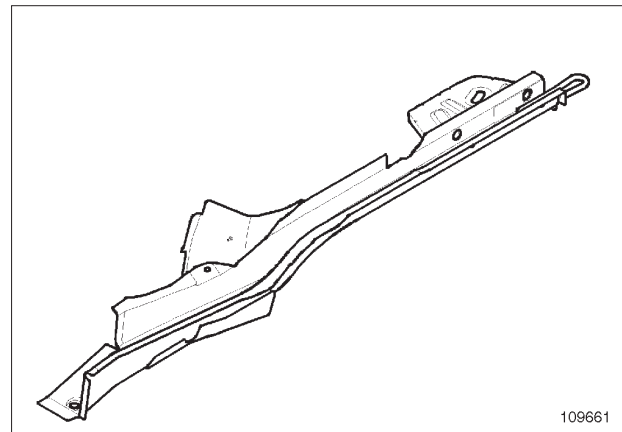
II - قرارگیری قطعه



109342

تذکر:

هنگام تعویض این قطعه مشکل خاصی نخواهید داشت.



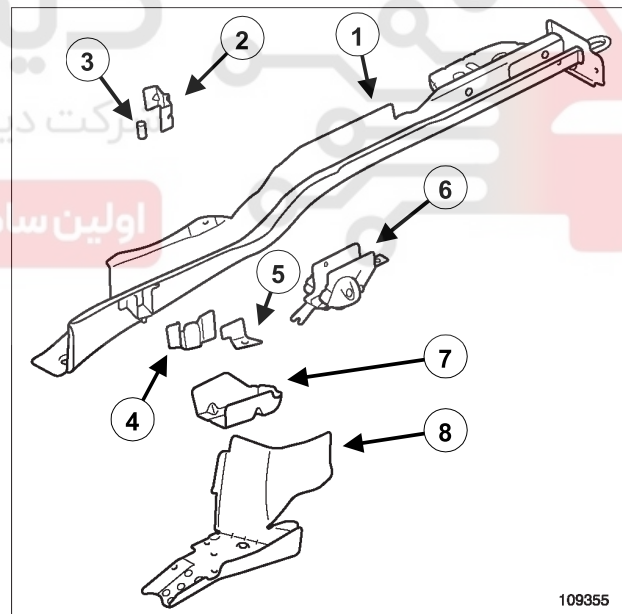
109661

109661

تذکر:

استفاده از میز شاسی کشی ضروری است.

I - اجزاء قطعه یدکی



109355

109355

مشخصات و ضخامت اجزاء

شماره	مشخصات	ضخامت (میلی متر)
(1)	قطعه شاسی عقب	۱,۴۵
(2)	قطعه تقویتی فاصله انداز	۲
(3)	پین راهنمای فاصله انداز	M10

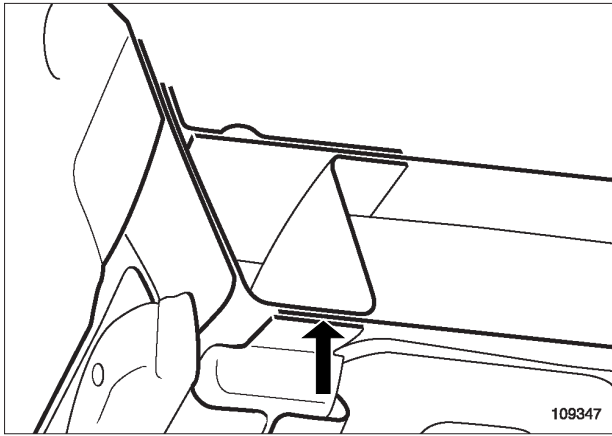
41D

ساختار پایینی عقب

مجموعه شاسی عقب: مشخصات

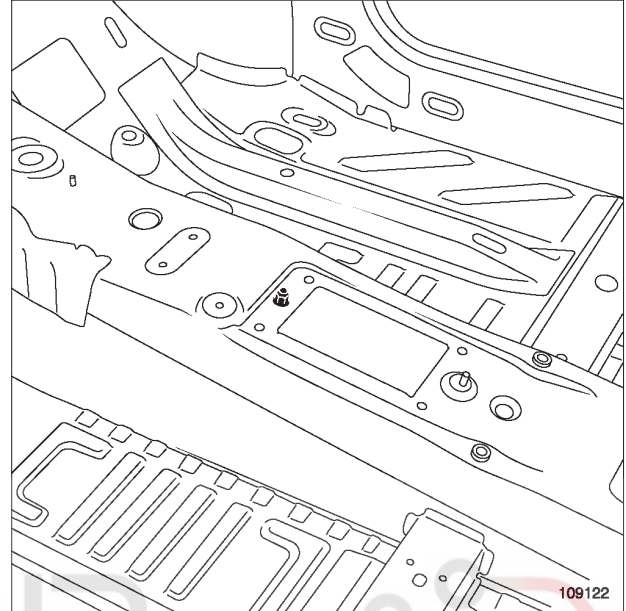
L90

جزئیات لبه A



109347

III - موقعیت قرار گیری کابل های اتصال بدنه در مجاورت محل جوشکاری



109122

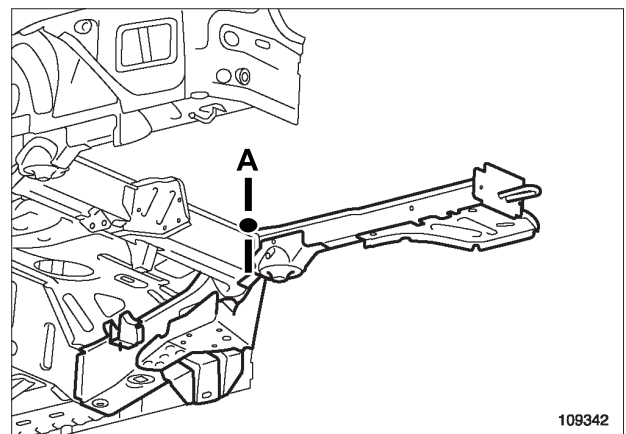
توجه

برای جلوگیری از آسیب دیدن سیستم های الکتریکی و الکترونیکی خودرو، توصیه می شود کابل های اتصال بدنه که در مجاورت منطقه جوشکاری قرار دارند را جدا کنید. اولین سامانه دیجیتال تعمیرکاران خودرو در ایران

کابل اتصال بدنه دستگاه جوشکاری باید تا حد امکان نزدیک به منطقه جوشکاری اتصال داده شود.

IV - طرز قرار گیری قطعات و لبه ها

لبه A



109342

41D

ساختار پایینی عقب

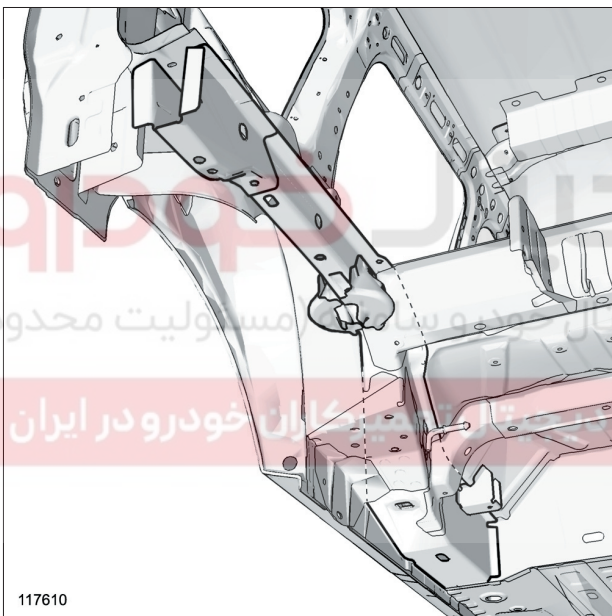
مجموعه شاسی عقب: مشخصات

K90 یا F90

شماره	مشخصات	ضخامت (میلی متر)
(1)	قطعه شاسی عقب	۱,۵
(2)	قطعه اتصال قطعه تقویت عرضی انتهایی	۱,۵
(3)	قطعه تقویتی پایه فنر تعلیق عقب	۲
(4)	پایه نگهدارنده عقبی اگزوز	۲,۵

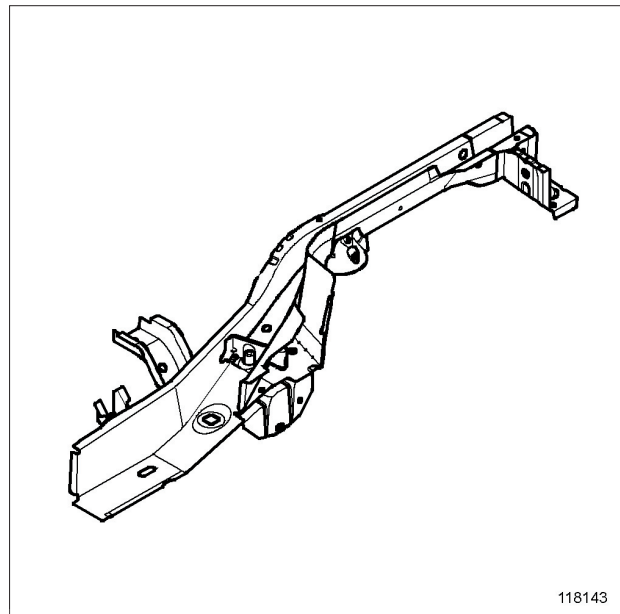
II - قرارگیری قطعه

تعویض کامل قطعه



117610

117610



118143

118143

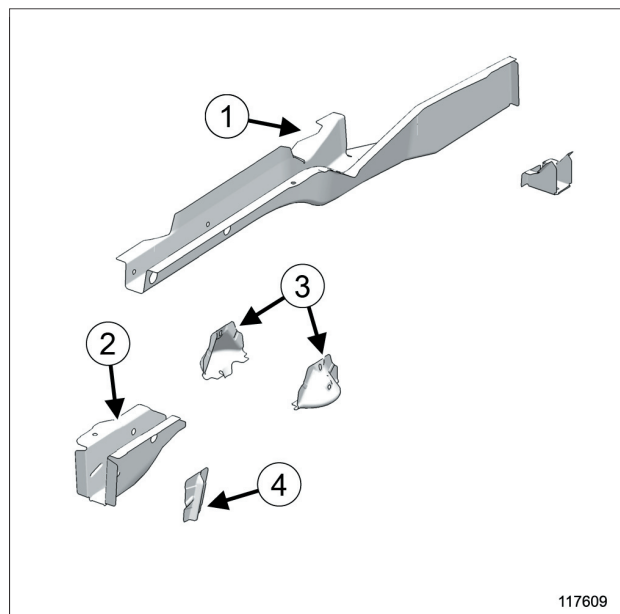
تذکرات مهم

استفاده از میز صافکاری ضروری است.

تعویض این قطعه بر حسب امکانات زیر انجام می شود:

- تعویض قسمتی از قطعه،
- تعویض کامل قطعه.

I - اجزاء قطعه یدکی



117609

117609

41D

ساختار پایینی عقب

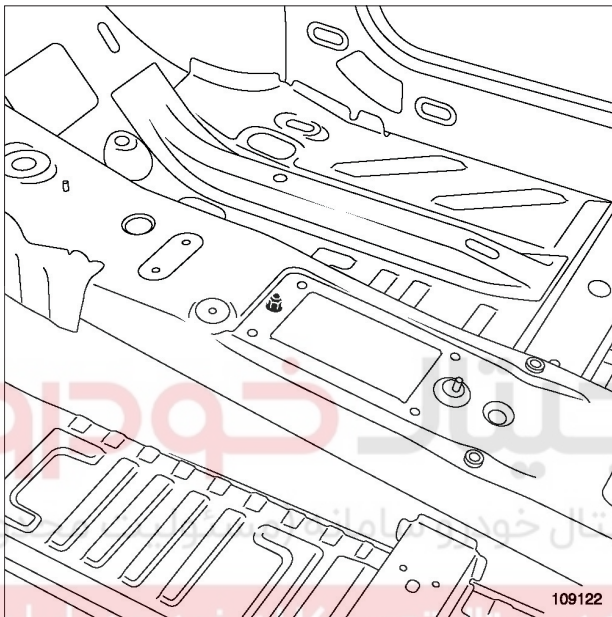
مجموعه شاسی عقب: مشخصات

K90 یا F90

توجه

وقتی که نقاط جوش به وسیله جوشکاری الکتریکی مانند اول آن قابل اجرا نیستند، نقاط جوش پس از سوراخ کردن اولین ورقه با جوشکاری میگ پلاگ جایگزین می‌شوند.

III - موقعیت قرارگیری کابل‌های اتصال بدنه در مجاورت محل جوشکاری



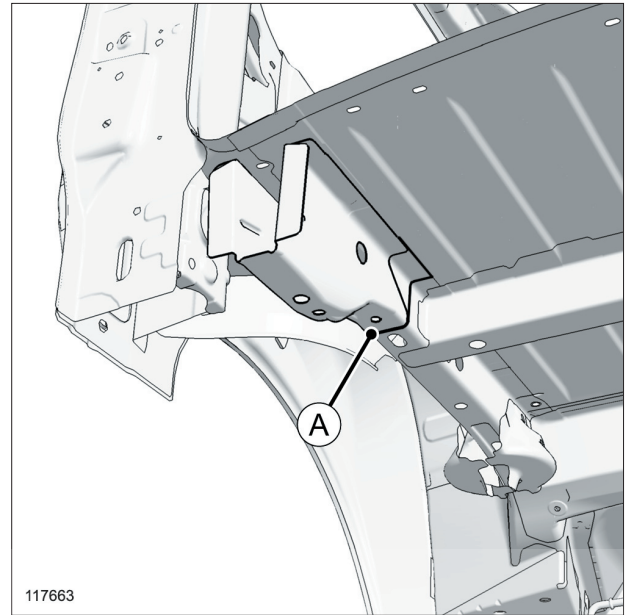
109122

تذکرات مهم

برای جلوگیری از آسیب دیدن سیستم های الکتریکی و الکترونیکی خودرو، ضروری است برق باتری را قطع نموده و دسته سیم‌ها را از محل جوشکاری دور کنید.

کابل اتصال بدنه دستگاه جوشکاری باید تا حد امکان نزدیک به منطقه جوشکاری اتصال داده شود.

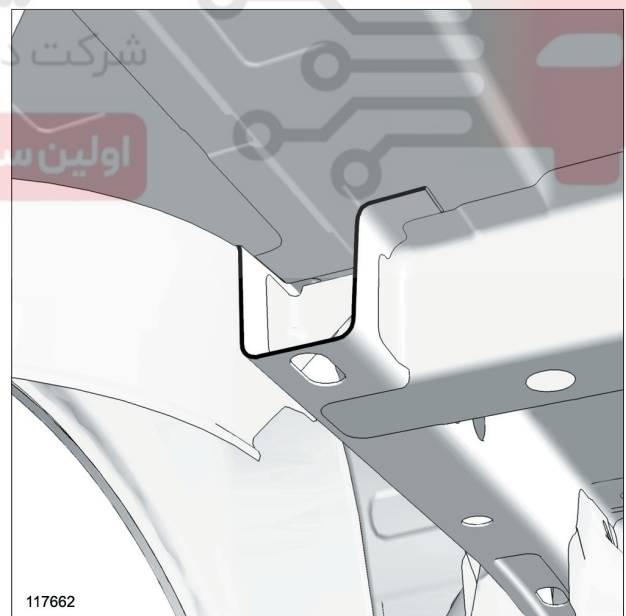
تعویض قسمتی از قطعه



117663

117663

مقطع A



117662

117662

تذکرات مهم

برای اتصالات جوشکاری شده در سه ضخامت، نقاط جوش قطعه تعویضی را برای حفظ مشخصات فنی اتصال، مانند اصل آن انجام دهید.

41D

ساختار پایینی عقب

قطعه شاسی عقب: مشخصات کلی

L90

تذکرات مهم

استفاده از میز صافکاری ضروری است.

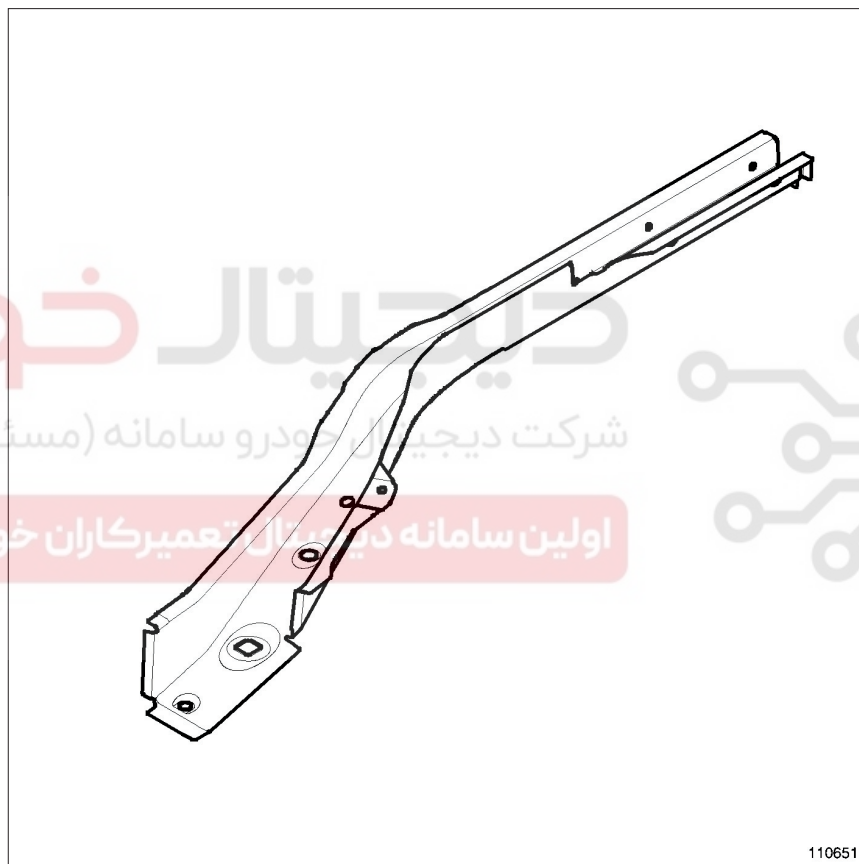
تذکر:

برای اطلاعات تفصیلی در مورد یک اتصال خاص، به **MR 400**.
40A اطلاعات کلی مراجعه کنید.

توجه

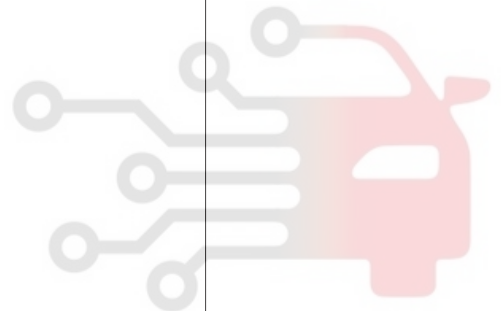
اطلاعات مندرج در این قسمت، روش کلی تعمیرات را برای تمامی خودروهایی که این قطعه در آنها به کار رفته است، شرح می‌دهند.

قبل از مطالعه این اطلاعات کلی، از عدم وجود ویژگی‌های مرتبط به خودرو مطمئن شوید. این ویژگی‌ها، در صورت وجود، در دیگر بخش‌های این فصل که به قطعه مورد نظر می‌پردازند، توضیح داده شده‌اند.

۱ - طراحی قطعه بدنه

110651

دیجیتال خودرو
شرکت دیجیتال خودرو سامانه (مسئولیت محدود)
اولین سامانه دیجیتال تعمیرکاران خودرو در ایران



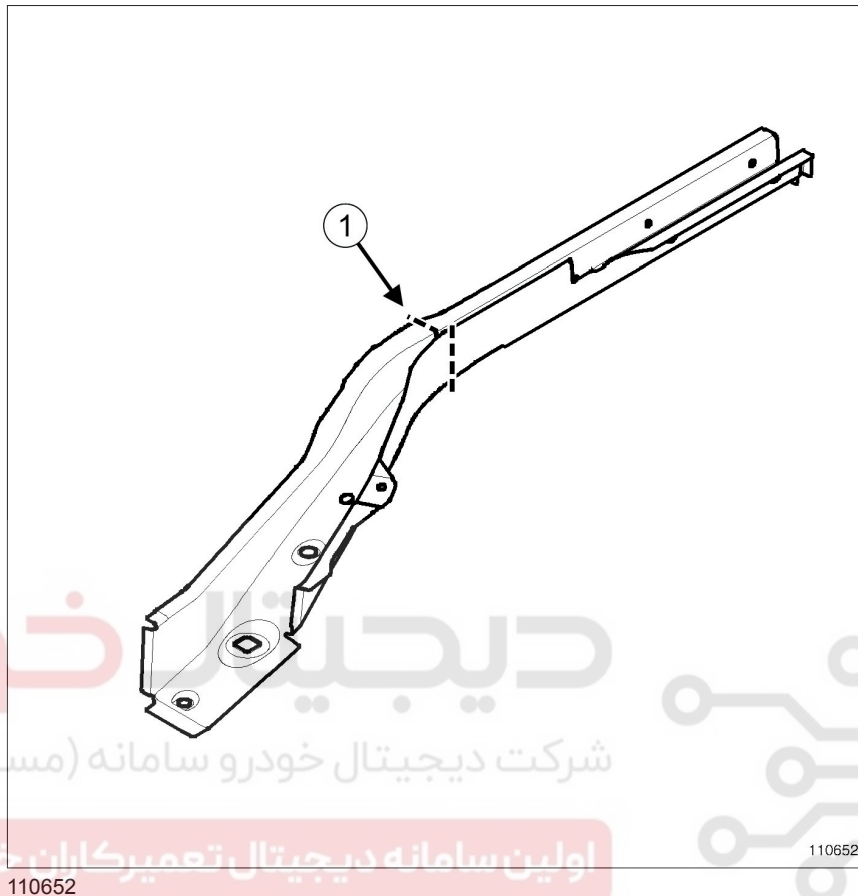
41D

ساختار پایینی عقب

قطعه شاسی عقب: مشخصات کلی

L90

II - ناحیه برش برای تعویض قسمتی از قطعه



برای موارد دیگر دسترسی به سطوح درگیر، امکانات مختلف جایگزینی در اصول پایه تعمیرات بدنه خودرو شرح داده شده‌اند (به 400 MR، 40A، اطلاعات کلی رجوع کنید).

مقطع برش 1:

این خط ناحیه‌ای که در آن امکان تعویض قسمتی از قطعه وجود دارد را مشخص می‌کند.

این عملیات امکان دسترسی به قطعه مورد نظر بدنه را جهت صافکاری را فراهم می‌کند.

III - روش نصب برای تعویض قسمتی از قطعه

فقط اتصالات خاص در تعویض قسمتی از قطعه توسط مقطع برش نشان داده شده‌اند.

توجه

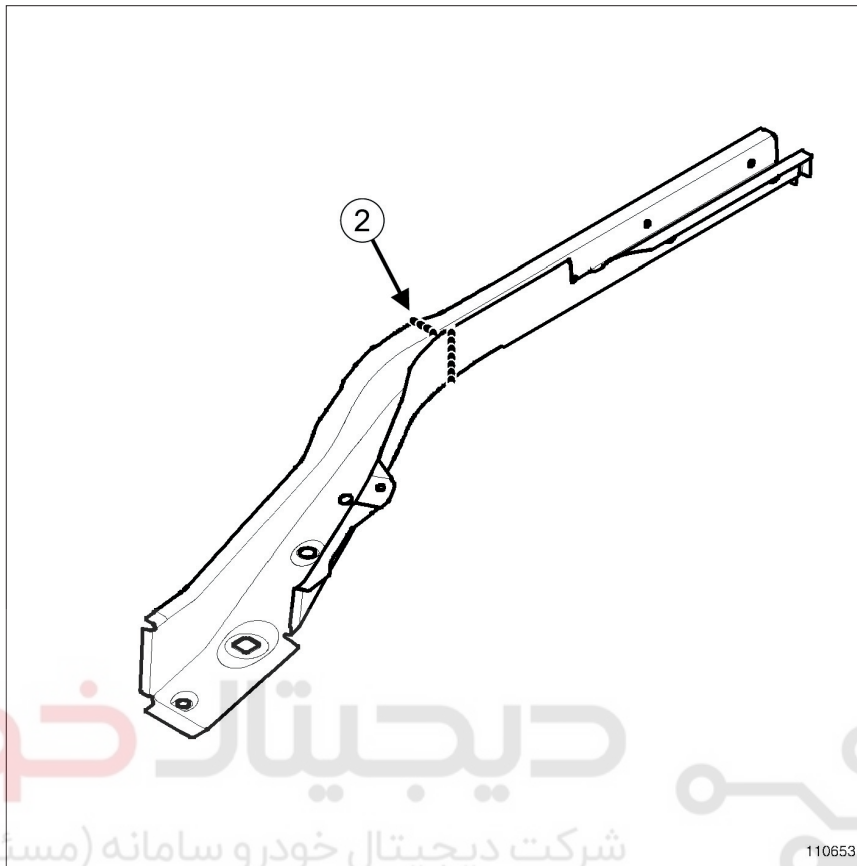
اگر نقاط جوش به وسیله جوشکاری الکتریکی مانند اول آن قابل اجرا نیستند، نقاط جوش پس از سوراخ کردن اولین ورقه با جوشکاری میگ پلاگ جایگزین می‌شوند.

41D

ساختار پایینی عقب

قطعه شاسی عقب: مشخصات کلی

L90



110653

110653

دیجیتال خودرو
شرکت دیجیتال خودرو سامانه (مسئولیت محدود)

خط (2) شکل، جوشکاری لبه به لبه توسط جوش زنجیره‌ای میگ / امانه دیجیتال تعمیرکاران خودرو در ایران
مگ را مشخص می‌کند.

41D

ساختار پایینی عقب

قطعه شاسی عقب: مشخصات

L90

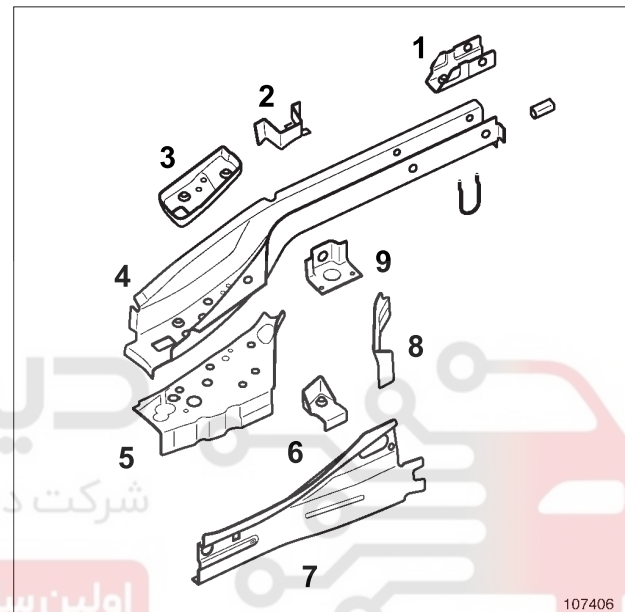
شماره	مشخصات	ماهیت	ضخامت (میلی متر)
(7)	قطعه تقویتی پایین قطعه اتصال	THLE	۱,۸
(8)	قطعه اتصال پایین قطعه شاسی عقب	-	۱,۲
(9)	پایه فنر تعلیق	HLE	۲

این قطعه را فقط به یک روش می توان تعویض کرد:
- تعویض کامل قطعه.

تذکر:

استفاده از میز شاسی کشی ضروری است.

۱- اجزاء قطعه یدکی



107406

107406

شماره	مشخصات	ماهیت	ضخامت (میلی متر)
(1)	قطعه تقویتی حلقه بکسل بند عقب	HLE	۲
(2)	قطعه تقویتی مرکزی	HLE	۱,۵
(3)	قطعه تقویتی پایینی نگهدارنده اکسل عقب	HLE	۲,۸
(4)	قطعه شاسی عقب	HLE	۱,۵
(5)	قطعه اتصال پایین قطعه شاسی عقب	HLE	۱,۵
(6)	قطعه تقویتی بیرونی نگهدارنده اکسل عقب	HLE	۲,۸

41D

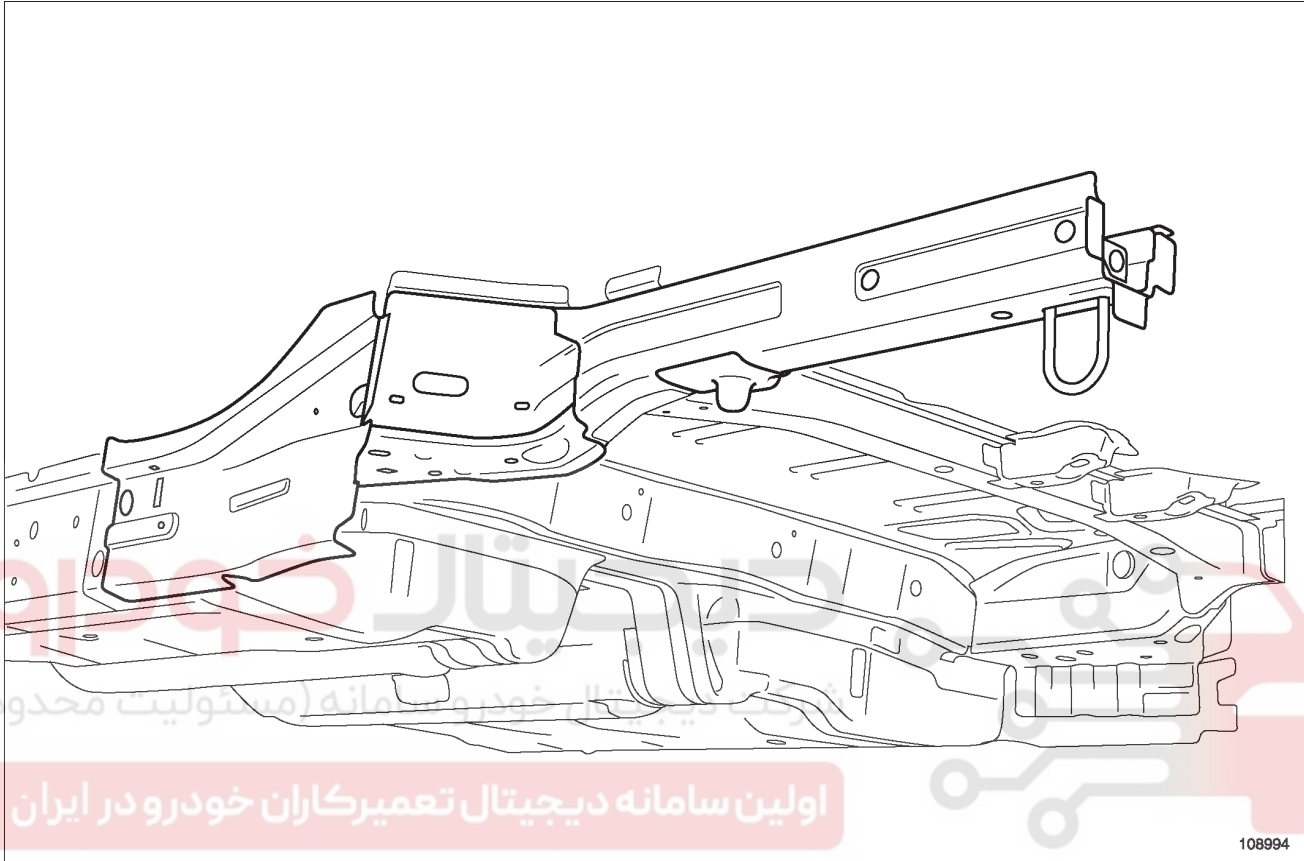
ساختار پایینی عقب

قطعه شاسی عقب: مشخصات

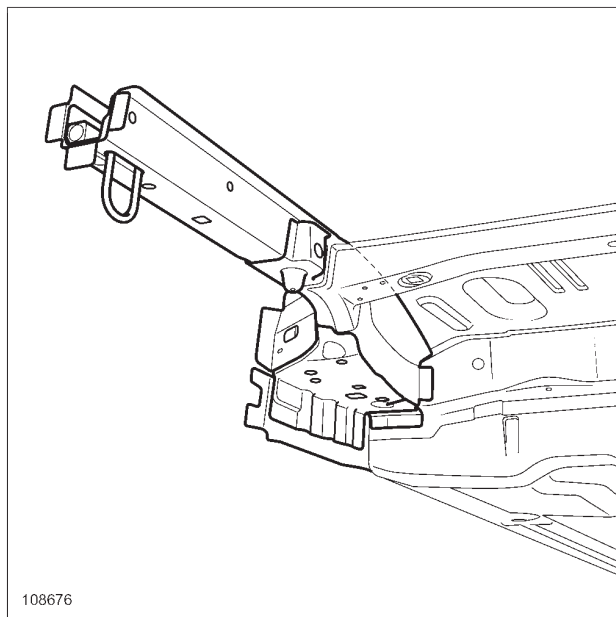
L90

II - قرارگیری قطعه

تعویض کامل قطعه



108994



108676

تذکرات مهم

برای اتصالات جوش کاری شده در سه ضخامت، نقاط جوش قطعه تعویضی را برای حفظ مشخصات فنی اتصال، مانند اصل آن انجام دهید.

41D

ساختار پایینی عقب

قطعه عرضی وسط کفی عقب: مشخصات کلی

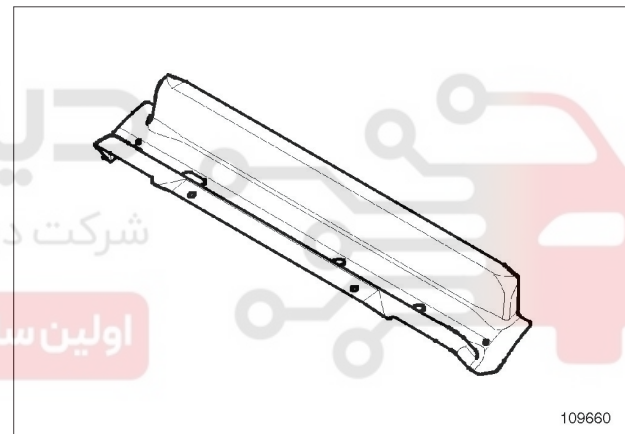
توجه

اطلاعات مندرج در این قسمت، روش کلی تعمیرات را برای تمامی خودروهایی که این قطعه در آنها به کار رفته است، شرح می‌دهند.

قبل از مطالعه این اطلاعات کلی، از عدم وجود ویژگی‌های مرتبط به خودرو مطمئن شوید. این ویژگی‌ها، در صورت وجود، در دیگر بخش‌های این فصل که به قطعه مورد نظر می‌پردازند، توضیح داده شده‌اند.

تذکر:

برای اطلاعات تفصیلی در مورد یک اتصال خاص، به **MR 400**، **40A**، اطلاعات کلی رجوع کنید.

طراحی قطعه بدنه

109660

109660

این قطعه از نوع پایه است، فقط عملکرد قطعه عرضی وسط کفی عقب را انجام می‌دهد.

دیجیتال خودرو
شرکت دیجیتال خودرو سامانه (مسئولیت محدود)
اولین سامانه دیجیتال تعمیرکاران خودرو در ایران

41D

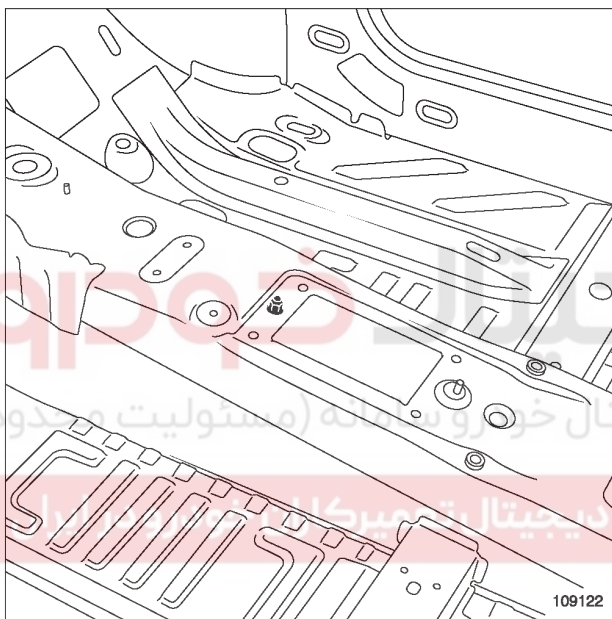
ساختار پایینی عقب

قطعه عرضی وسط کفی عقب: مشخصات

L90

شماره	مشخصات	ضخامت (میلی متر)
(3)	قطعه تقویتی نگهدارنده عقبی مخزن سوخت	۱,۵
(4)	پایه گیره نگهدارنده لوله ترمز	۱,۹۵
(5)	قطعه تقویتی نگهدارنده مخزن سوخت	۱,۲

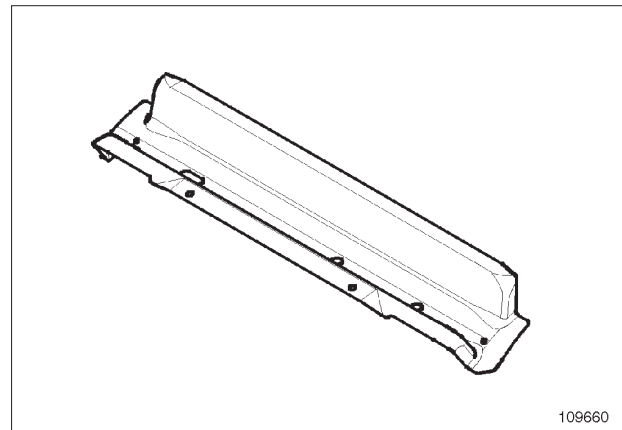
موقعیت قرار گیری کابل های اتصال بدنه در مجاورت محل جوشکاری



109122

توجه

- برای جلوگیری از آسیب دیدن سیستم های الکتریکی و الکترونیکی خودرو، توصیه می شود کابل های اتصال بدنه که در مجاورت منطقه جوشکاری قرار دارند را جدا کنید.
- کابل اتصال بدنه دستگاه جوشکاری باید تا حد امکان نزدیک به منطقه جوشکاری اتصال داده شود.

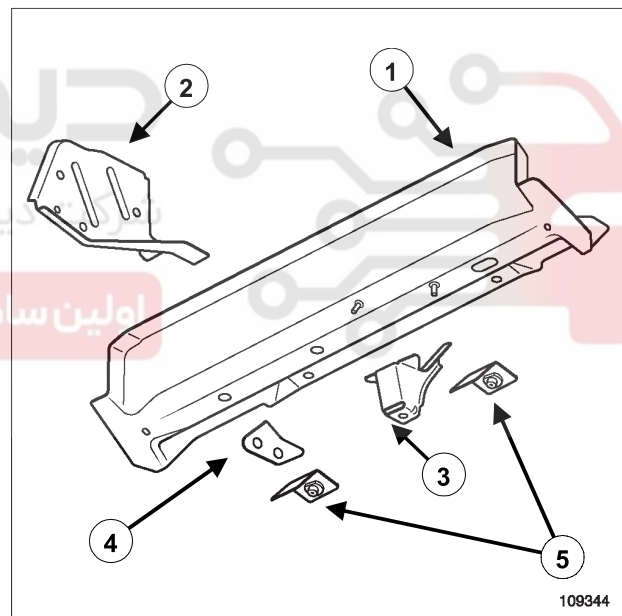


109660

109660

برای تعویض این قطعه دو عدد میخ پرچ با شماره مرجع 77 03 047 685 را نیز تهیه کنید.

اجزاء قطعه یدکی



109344

109344

مشخصات و ضخامت اجزاء

شماره	مشخصات	ضخامت (میلی متر)
(1)	قطعه عرضی وسط کفی عقب	۱,۲
(2)	پایه نگهدارنده محدود کننده فشار ترمز	۱,۹۵

41D

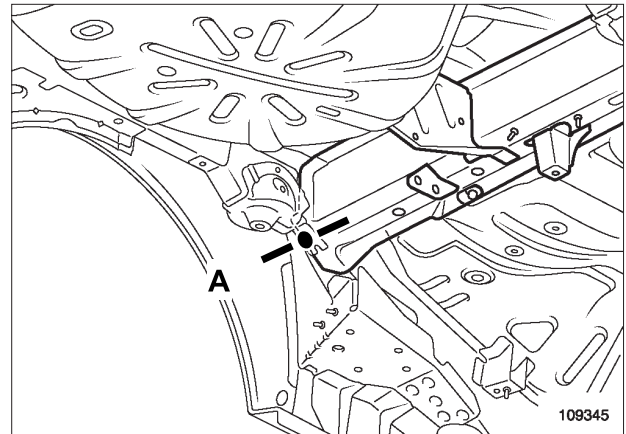
ساختار پایینی عقب

قطعه عرضی وسط کفی عقب: مشخصات

L90

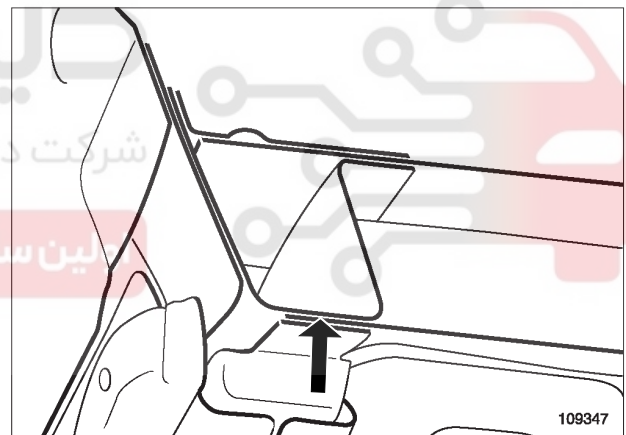
طرز قرار گیری قطعات و لبه‌ها

لبه A



109345

جزئیات لبه A



109347

به جای جوشکاری مقاومت الکتریکی SER اولیه از جوشکاری میگ پلاگ استفاده کنید.

دیجیتال خودرو
شرکت دیجیتال خودرو سامانه (مسئولیت محدود)
لاین سامانه دیجیتال تعمیرکاران خودرو در ایران

41D

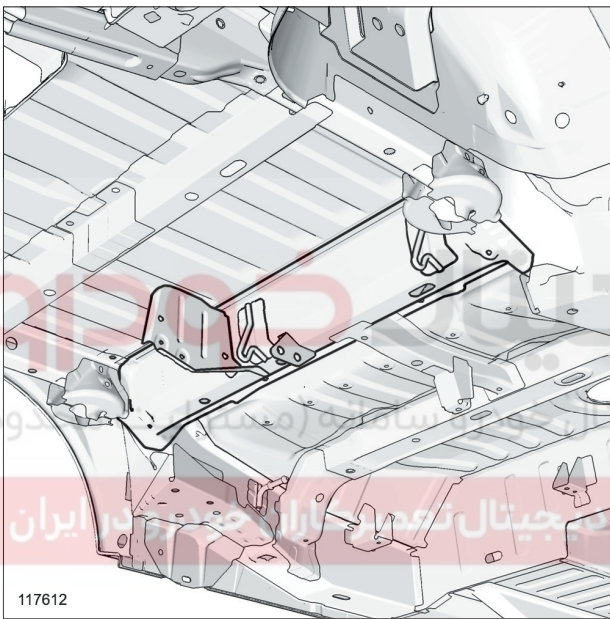
ساختار پایینی عقب

قطعه عرضی وسط کفی عقب: مشخصات

K90 یا F90

شماره	مشخصات	ضخامت (میلی متر)
(3)	قلاب لولای نگهدارنده چرخ زاپاس	۲
(4)	پایه محدود کننده فشار ترمز	۱,۵
(5)	پایه مثلثی نگهدارنده جلویی صندلی ردیف سوم	۲

II - قرارگیری قطعه

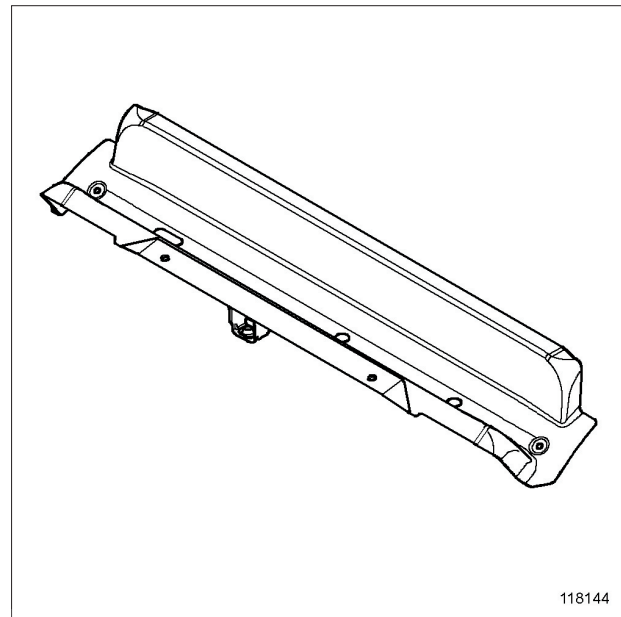


117612

117612

توجه

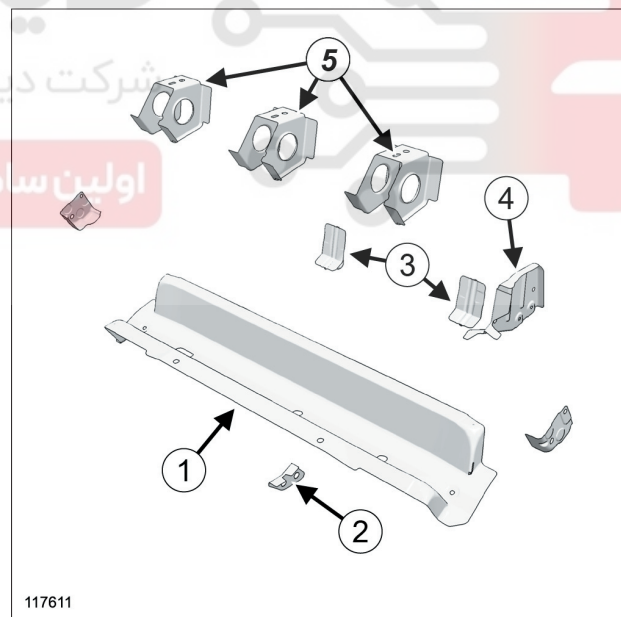
وقتی که نقاط جوش به وسیله جوشکاری الکتریکی مانند اول آن قابل اجرا نیستند، نقاط جوش پس از سوراخ کردن اولین ورقه با جوشکاری میگ پلاگ جایگزین می‌شوند.



118144

118144

I - اجزاء قطعه یدکی



117611

117611

شماره	مشخصات	ضخامت (میلی متر)
(1)	قطعه عرضی وسط کفی عقب	۱,۲
(2)	پایه گیره نگهدارنده لوله ترمز	۱,۹۵

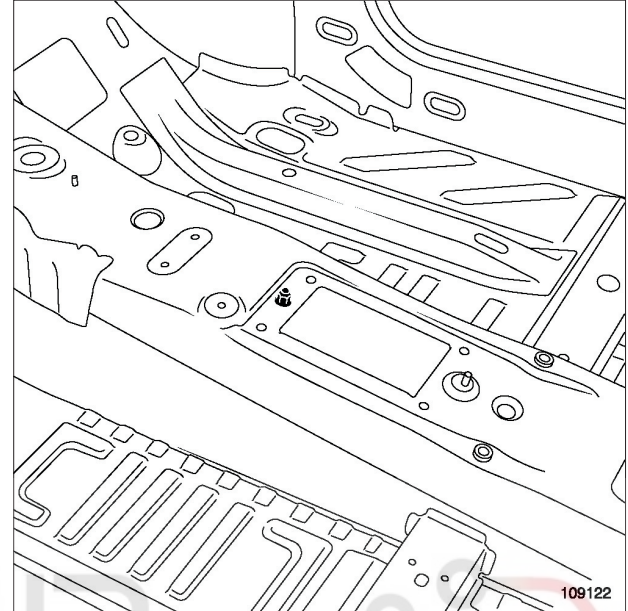
41D

ساختار پایینی عقب

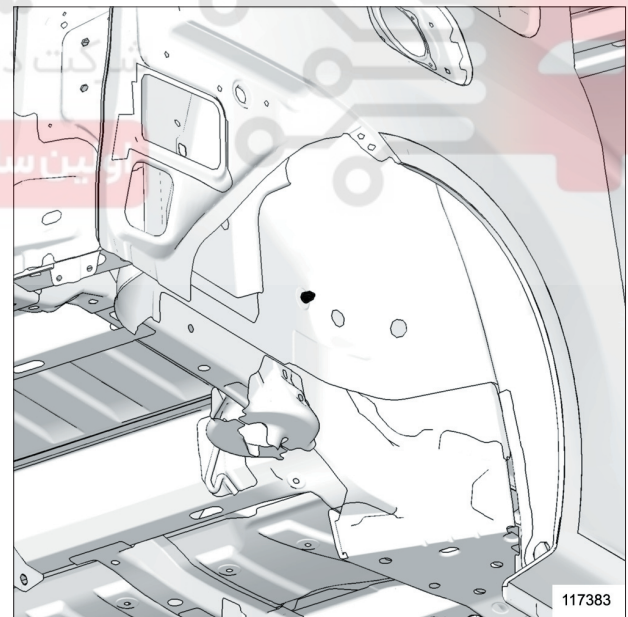
قطعه عرضی وسط کفی عقب: مشخصات

K90 یا F90

III - موقعیت قرار گیری کابل‌های اتصال بدنه در مجاورت محل جوشکاری



109122



117383

تذکرات مهم

برای جلوگیری از آسیب دیدن سیستم‌های الکتریکی و الکترونیکی خودرو، ضروری است برق باتری را قطع نموده و دسته سیم‌ها را از محل جوشکاری دور کنید.

کابل اتصال بدنه دستگاه جوشکاری باید تا حد امکان نزدیک به منطقه جوشکاری اتصال داده شود.

41D

ساختار پایینی عقب

قطعه عرضی عقب کفی: مشخصات کلی

K90 یا F90

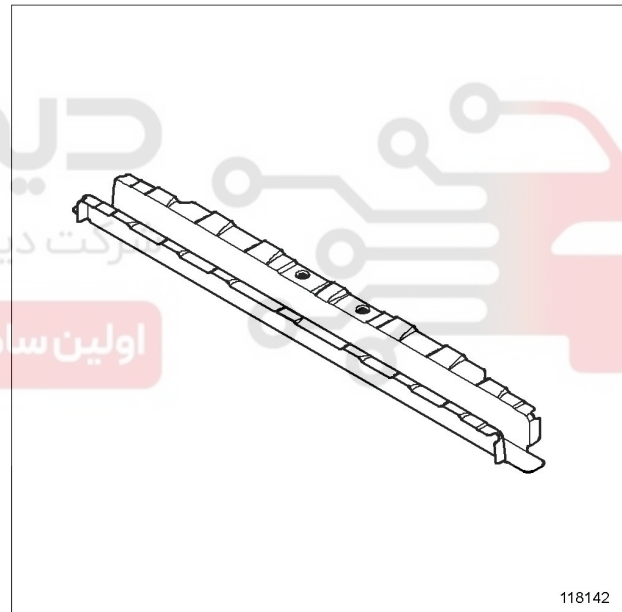
توجه

اطلاعات مندرج در این قسمت، روش کلی تعمیرات را برای تمامی خودروهایی که این قطعه در آنها به کار رفته است، شرح می‌دهند.

قبل از مطالعه این اطلاعات کلی، از عدم وجود ویژگی‌های مرتبط به خودرو مطمئن شوید. این ویژگی‌ها، در صورت وجود، در دیگر بخش‌های این فصل که به قطعه مورد نظر می‌پردازند، توضیح داده شده‌اند.

طراحی قطعه بدنه**تذکر:**

برای اطلاعات تفصیلی در مورد یک اتصال خاص، به **MR 400**، **40A**، اطلاعات کلی مراجعه کنید.



118142

این قطعه از نوع پایه است، فقط عملکرد قطعه عرضی عقب زیر صندلی ردیف سوم را انجام می‌دهد.

توجه

وقتی که نقاط جوش به وسیله جوشکاری الکتریکی مانند اول آن قابل اجرا نیستند، نقاط جوش پس از سوراخ کردن اولین ورقه با جوشکاری میگ پلاگ جایگزین می‌شوند.

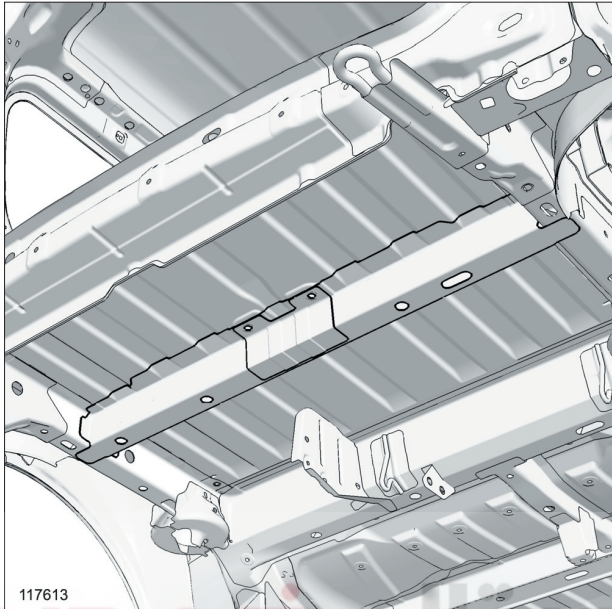
41D

ساختار پایینی عقب

قطعه عرضی عقب کفی عقب: مشخصات

K90 یا F90

II - قرارگیری قطعه



117613

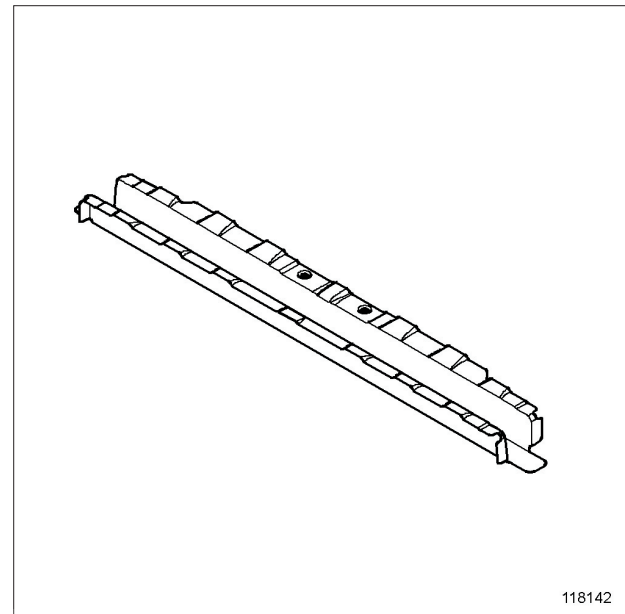
117613

تذکرات مهم

برای اتصالات جوش کاری شده در سه ضخامت، نقاط جوش قطعه تعویضی را برای حفظ مشخصات فنی اتصال، مانند اصل آن انجام دهید.

توجه

وقتی که نقاط جوش به وسیله جوشکاری الکتریکی مانند اول آن قابل اجرا نیستند، نقاط جوش پس از سوراخ کردن اولین ورقه با جوشکاری میگ پلاگ جایگزین می شوند.

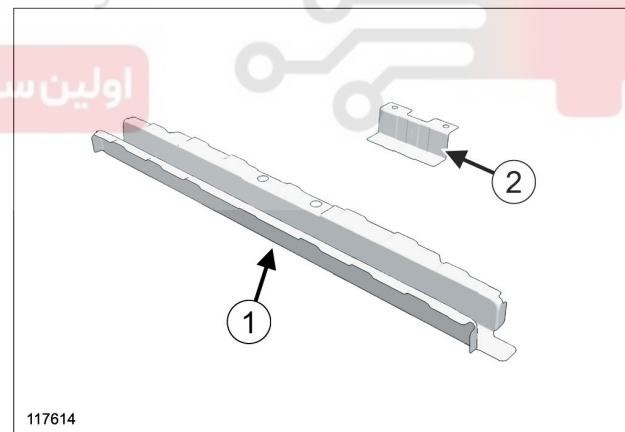


118142

118142

این قطعه فقط به یک صوت می تواند تعویض شود:
- تعویض کامل قطعه.

I - اجزاء قطعه یدکی



117614

117614

شماره	مشخصات	ضخامت (میلی متر)
(1)	قطعه عرضی عقب زیر صندلی ردیف سوم	۱,۸
(2)	پایه مثلثی نگهدارنده مرکزی صندلی ردیف سوم	۲

41D

ساختار پایینی عقب

حلقه بکسل بند عقب: مشخصات کلی

توجه

اطلاعات مندرج در این قسمت، روش کلی تعمیرات را برای تمامی خودروهایی که این قطعه در آنها به کار رفته است، شرح می‌دهند.

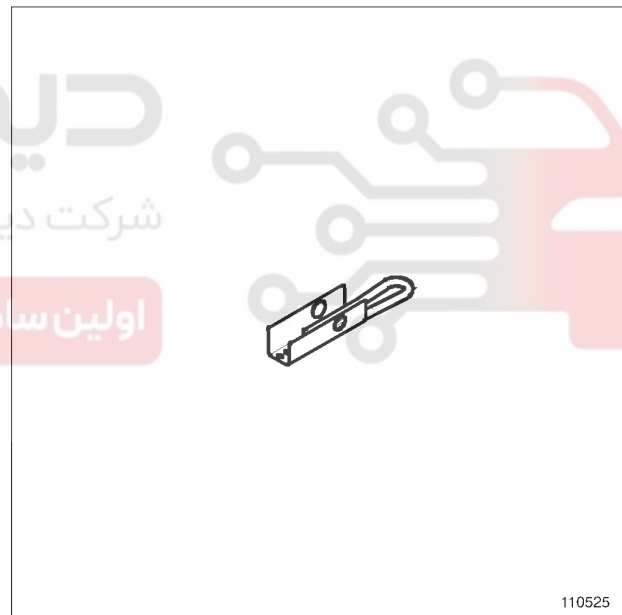
قبل از مطالعه این اطلاعات کلی، از عدم وجود ویژگی‌های مرتبط به خودرو مطمئن شوید. این ویژگی‌ها، در صورت وجود، در دیگر بخش‌های این فصل که به قطعه مورد نظر می‌پردازند، توضیح داده شده‌اند.

تذکر:

برای اطلاعات تفصیلی در مورد یک اتصال، رجوع شود به:

(MR 400، 40A، اطلاعات کلی).

طراحی قطعه بدنه



110525

این قطعه ویژگی وجود یک «سیم» جوش شده به تکیه‌گاه آنرا نشان می‌دهد.

توجه

وقتی که نقاط جوش به وسیله جوشکاری الکتریکی مانند اول آن قابل اجرا نیستند، نقاط جوش پس از سوراخ کردن اولین ورقه با جوشکاری میگ پلاگ جایگزین می‌شوند.

دیجیتال خودرو
شرکت دیجیتال خودرو سامانه (مسئولیت محدود)
اولین سامانه دیجیتال تعمیرکاران خودرو در ایران

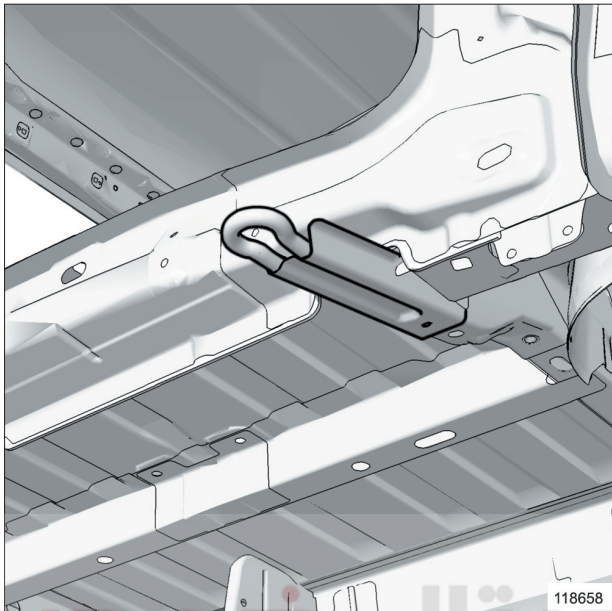
41D

ساختار پایینی عقب

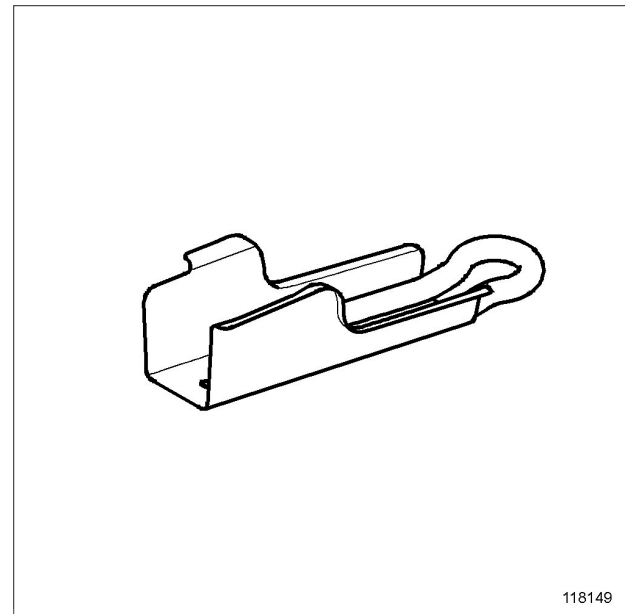
حلقه بکسل بند عقب: مشخصات

K90 یا F90

II - قرارگیری قطعه

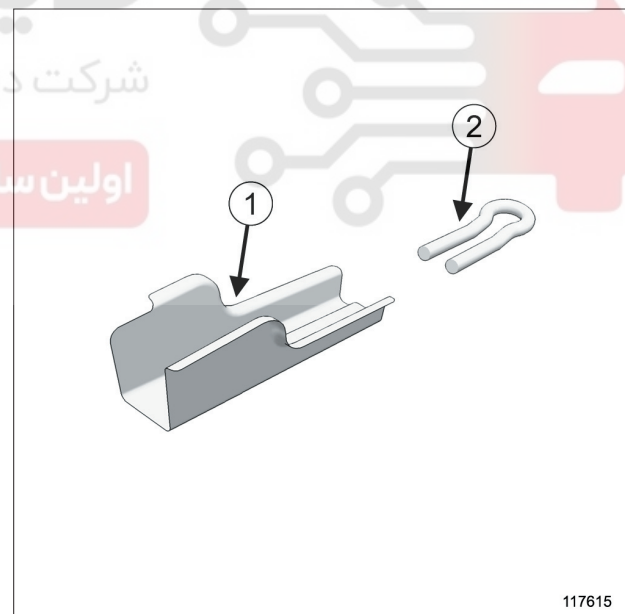


118658



118149

I - اجزاء قطعه یدکی



117615

شماره	مشخصات	ضخامت (میلی متر)
(1)	قطعه تقویتی نگهدارنده حلقه بکسل بند عقب	۳
(2)	حلقه بکسل بند عقب	۱۴

41D

ساختار پایینی عقب

قطعه نگهدارنده مخزن سوخت: مشخصات کلی

K90 یا F90

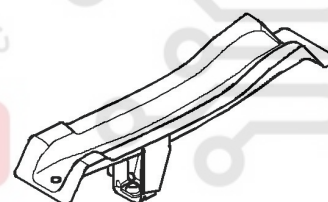
توجه

اطلاعات مندرج در این قسمت، روش کلی تعمیرات را برای تمامی خودروهایی که این قطعه در آنها به کار رفته است، شرح می‌دهند.

قبل از مطالعه این اطلاعات کلی، از عدم وجود ویژگی‌های مرتبط به خودرو مطمئن شوید. این ویژگی‌ها، در صورت وجود، در دیگر بخش‌های این فصل که به قطعه مورد نظر می‌پردازند، توضیح داده شده‌اند.

طراحی قطعه بدنه**تذکر:**

برای اطلاعات تفصیلی در مورد یک اتصال خاص، به **MR 400**، **40A**، اطلاعات کلی مراجعه کنید.



118878

118878

این قطعه از نوع پایه است، فقط عملکرد قطعه نگهدارنده مخزن سوخت را انجام می‌دهد.

توجه

وقتی که نقاط جوش به وسیله جوشکاری الکتریکی مانند اول آن قابل اجرا نیستند، نقاط جوش پس از سوراخ کردن اولین ورقه با جوشکاری میگ پلاگ جایگزین می‌شوند.

دیجیتال خودرو

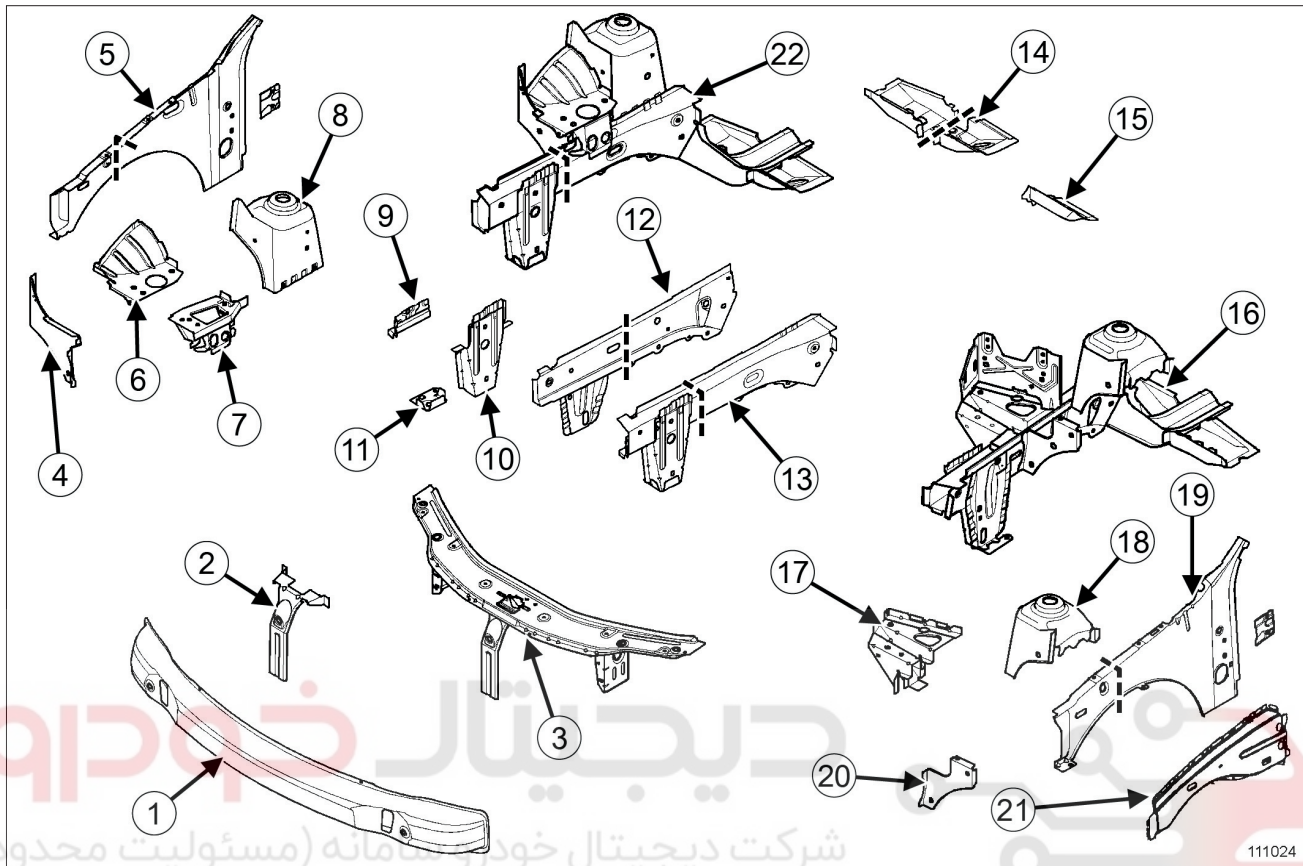
شرکت دیجیتال خودرو سامانه (مسئولیت محدود)

اولین سامانه دیجیتال تعمیرکاران خودرو در ایران

42A

ساختار بالایی جلو

بدنه خودرو قسمت جلو: مشخصات



111024

111024

شماره	مشخصات	مرجع	ضخامت (میلی متر)
(1)	قطعه عرضی جلو (ضربه گیر جلو)	(به بخش 41A، ساختار پایینی جلو، قطعه عرضی جلو: مشخصات، صفحه 41A-12 رجوع کنید)	۱,۴۵
(2)	تکیه گاه مرکزی سینی جلوی محفظه موتور	(به بخش 42A، ساختار بالایی جلو، سینی جلوی محفظه موتور: مشخصات، صفحه 42A-19 رجوع کنید)	۱,۲
(3)	سینی جلوی محفظه موتور	(به بخش 42A، ساختار بالایی جلو، سینی جلوی محفظه موتور: مشخصات، صفحه 42A-19 رجوع کنید)	۱,۲
(4)	قطعه تقویت عرضی جلوی گلگیر داخلی جلو راست	به 40A، MR 400، اطلاعات کلی رجوع کنید	۰,۹۵
(5)	گلگیر داخلی جلو (قطعه داخلی ستون جلو)	(به بخش 43A، ساختار بالای جانبی، قطعه داخلی ستون جلو: مشخصات، صفحه 43A-16 رجوع کنید)	۰,۹۰
(6)	قسمت جلویی محفظه چرخ جلو	(به بخش 41A، ساختار پایینی جلو، پایه دسته موتور: مشخصات، صفحه 41A-28 رجوع کنید)	۱,۲
(7)	پایه دسته موتور	(به بخش 41A، ساختار پایینی جلو، پایه دسته موتور: مشخصات، صفحه 41A-28 رجوع کنید)	۲,۵

42A

ساختار بالایی جلو

بدنه خودرو قسمت جلو: مشخصات

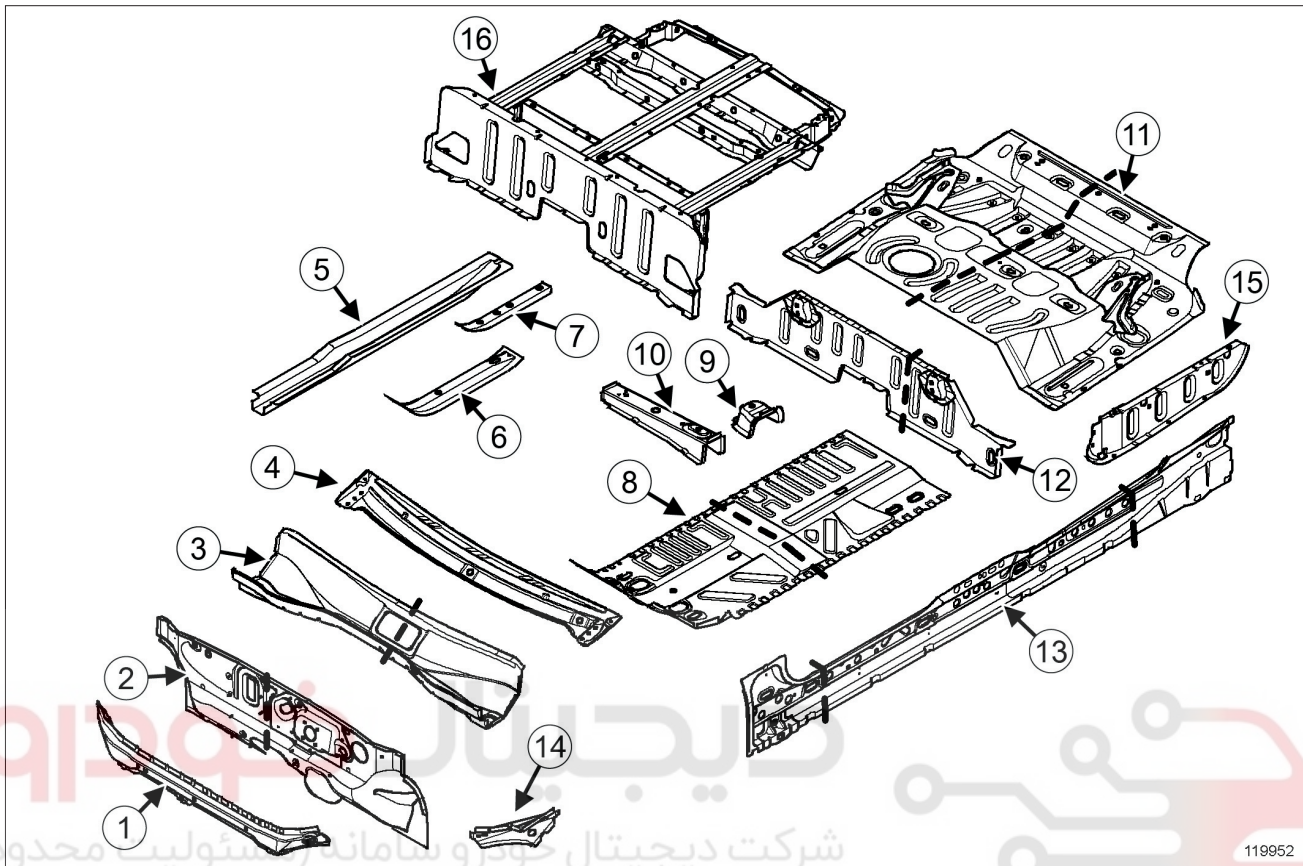
شماره	مشخصات	مرجع	ضخامت (میلی متر)
(8)	محفظه چرخ جلو سمت راست	(به بخش 42A، ساختار بالایی جلو، محفظه چرخ جلو: مشخصات، صفحه 42A-26 رجوع کنید)	۲/۱،۲
(9)	پایه بکسل بند جلو	(به بخش 41A، ساختار پایینی جلو، پایه بکسل بند جلو: مشخصات، صفحه 41A-37 رجوع کنید)	۲،۵
(10)	نگهدارنده جلویی رام جلو	(به نگهدارنده جلویی رام جلو: مشخصات رجوع کنید)	۱،۲
(11)	پایه نگهدارنده جلویی رام جلو	(به نگهدارنده جلویی رام جلو: مشخصات رجوع کنید)	۳
(12)	تقویت جانبی قسمت جلویی سرشاسی جلو	(به تقویت جانبی قسمت جلویی سرشاسی جلو: مشخصات رجوع کنید)	۱،۲
(13)	قسمت جلویی سرشاسی جلو	(به بخش 41A، ساختار پایینی جلو، قسمت جلویی سرشاسی جلو: مشخصات، صفحه 41A-13 رجوع کنید)	۱،۲۵
(14)	قطعه تقویت عرضی جلو زیر کفی وسط	(به قطعه تقویت عرضی جلو زیر کفی وسط: مشخصات رجوع کنید)	۰،۹۵
(15)	پایه نگهدارنده عقبی رام جلو	(به پایه نگهدارنده عقبی رام جلو: مشخصات رجوع کنید)	۱،۹۵
(16)	سرشاسی جلو	(به بخش 41A، ساختار پایینی جلو، سرشاسی جلو: مشخصات، صفحه 41A-32 رجوع کنید)	-
(17)	پایه نگهدارنده باتری	(به بخش 41A، ساختار پایینی جلو، پایه نگهدارنده باتری: مشخصات، صفحه 41A-23 رجوع کنید)	۱،۴۵/۰،۹۵
(18)	محفظه چرخ جلو سمت چپ	(به بخش 41A، ساختار پایینی جلو، سرشاسی جلو: مشخصات، صفحه 41A-32 رجوع کنید)	۲/۱،۲
(19)	گلگیر داخلی جلو (قطعه داخلی ستون جلو)	(به بخش 43A، ساختار بالای جانبی، قطعه داخلی ستون جلو: مشخصات، صفحه 43A-16 رجوع کنید)	۰،۹۰
(20)	قطعه تقویت عرضی جلوی گلگیر داخلی جلو چپ	به 400 MR. 40A، اطلاعات کلی رجوع کنید	۰،۹۵
(21)	قطعه تقویتی گلگیر داخلی جلو	(به بخش 42A، ساختار بالایی جلو، قطعه تقویتی گلگیر داخلی جلو: مشخصات، صفحه 42A-22 رجوع کنید)	۱،۲
(22)	سرشاسی جلو	(به بخش 41A، ساختار پایینی جلو، سرشاسی جلو: مشخصات، صفحه 41A-32 رجوع کنید)	-

42A

ساختار بالایی جلو

بدنه خودرو قسمت مرکزی: مشخصات

K90 یا F90



119952

119952

شماره	مشخصات	مرجع	ضخامت (میلی متر)
(1)	قطعه عرضی پایینی سینی داشبورد	(به بخش 42A، ساختار بالایی جلو، قطعه عرضی پایینی سینی داشبورد: مشخصات، صفحه 42A-46 رجوع کنید)	۱,۶
(2)	سینی داشبورد	(به بخش 42A، ساختار بالایی جلو، سینی داشبورد: مشخصات، صفحه 42A-41 رجوع کنید)	۲/۰,۶۵
(3)	قطعه عرضی بالایی سینی داشبورد	(به بخش 42A، ساختار بالایی جلو، قطعه عرضی بالایی سینی داشبورد: مشخصات، صفحه 42A-28 رجوع کنید)	۱,۴۵/۰,۹۵
(4)	سینی زیر شیشه جلو	(به بخش 42A، ساختار بالایی جلو، سینی زیر شیشه جلو: مشخصات، صفحه 42A-32 رجوع کنید)	۰,۶۵
(5)	دنباله سرشاسی جلو	(به 40A، MR 400، اطلاعات کلی مراجعه کنید)	۱,۹۵
(6)	قطعه تقویتی کفی وسط	(به بخش 41B، ساختار پایینی مرکزی، سینی کفی وسط: مشخصات، صفحه 41B-13 رجوع کنید)	۲,۵

42A

ساختار بالایی جلو

بدنه خودرو قسمت مرکزی: مشخصات

K90 یا F90

شماره	مشخصات	مرجع	ضخامت (میلی متر)
(7)	قطعه داخلی تقویتی کفی وسط	(به بخش 41B، ساختار پایینی مرکزی، سینی کفی وسط: مشخصات، صفحه 41B-13 رجوع کنید)	۲
(8)	سینی کفی وسط	(به بخش 41B، ساختار پایینی مرکزی، سینی کفی وسط: مشخصات، صفحه 41B-13 رجوع کنید)	۰,۶۵
(9)	قطعه بیرونی پایه نگهدارنده عقبی صندلی جلو	(به بخش 41B، ساختار پایینی مرکزی، قطعه بیرونی پایه نگهدارنده عقبی صندلی جلو: مشخصات، صفحه 41B-22 رجوع کنید)	۱,۲
(10)	قطعه عرضی زیر صندلی جلو	(به بخش 41B، ساختار پایینی مرکزی، قطعه عرضی زیر صندلی جلو: مشخصات، صفحه 41B-20 رجوع کنید)	۱,۲
(11)	قسمت جلویی کفی عقب	(به بخش 41D، ساختار پایینی عقب، قسمت جلویی کفی عقب: مشخصات، صفحه 41D-19 رجوع کنید)	۰,۶۵
(12)	قطعه عرضی جلوی کفی عقب	(به بخش 41D، ساختار پایینی عقب، قسمت جلویی کفی عقب: مشخصات، صفحه 41D-19 رجوع کنید)	۱,۲
(13)	تقویت داخلی رکاب	(به بخش 41C، ساختار پایینی جانبی، تقویت داخلی رکاب: مشخصات، صفحه 41C-15 رجوع کنید)	۱,۲
(14)	قطعه تقویت جانبی سینی داشبورد	(به بخش 42A، ساختار بالایی جلو، قطعه تقویت جانبی سینی داشبورد: مشخصات، صفحه 42A-44 رجوع کنید)	۱,۲

F90

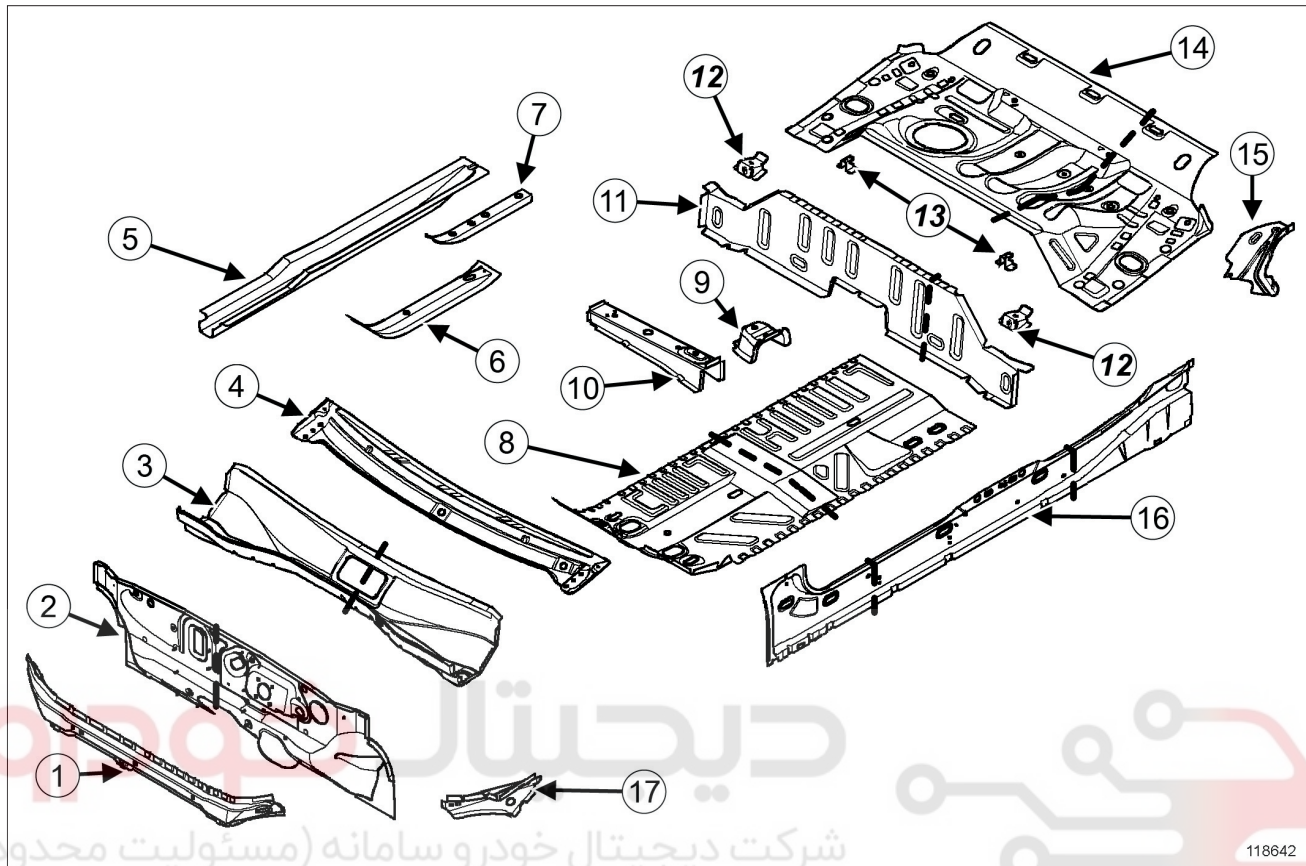
شماره	مشخصات	مرجع	ضخامت (میلی متر)
(15)	قطعه تقویتی جانبی قسمت جلویی کفی عقب	(به 40A، MR 400، اطلاعات کلی مراجعه کنید)	۰,۹۵
(16)	فریم جلویی کفی عقب	(به بخش فریم جلویی کفی عقب: مشخصات رجوع کنید)	۰,۹۵

42A

ساختار بالایی جلو

بدنه خودرو قسمت مرکزی: مشخصات

L90



118642

118642

شماره	مشخصات	مرجع	ضخامت (میلی متر)
(1)	قطعه عرضی پایینی سینی داشبورد	(به بخش 42A، ساختار بالایی جلو، قطعه عرضی پایینی سینی داشبورد: مشخصات، صفحه 42A-46 رجوع کنید)	۱,۶
(2)	سینی داشبورد	(به بخش 42A، ساختار بالایی جلو، سینی داشبورد: مشخصات، صفحه 42A-41 رجوع کنید)	۲/۰,۶۵
(3)	قطعه عرضی بالایی سینی داشبورد	(به بخش 42A، ساختار بالایی جلو، قطعه عرضی بالایی سینی داشبورد: مشخصات، صفحه 42A-28 رجوع کنید)	۱,۴۵/۰,۹۵
(4)	سینی زیر شیشه جلو	(به بخش 42A، ساختار بالایی جلو، سینی زیر شیشه جلو: مشخصات، صفحه 42A-32 رجوع کنید)	۰,۶۵
(5)	دنباله سرشاسی جلو	(به دنباله سرشاسی جلو: مشخصات رجوع کنید)	۱,۹۵
(6)	قطعه تقویتی کفی وسط	(به بخش 41B، ساختار پایینی مرکزی، سینی کفی وسط: مشخصات، صفحه 41B-13 رجوع کنید)	۲,۵

42A

ساختار بالایی جلو

بدنه خودرو قسمت مرکزی: مشخصات

L90

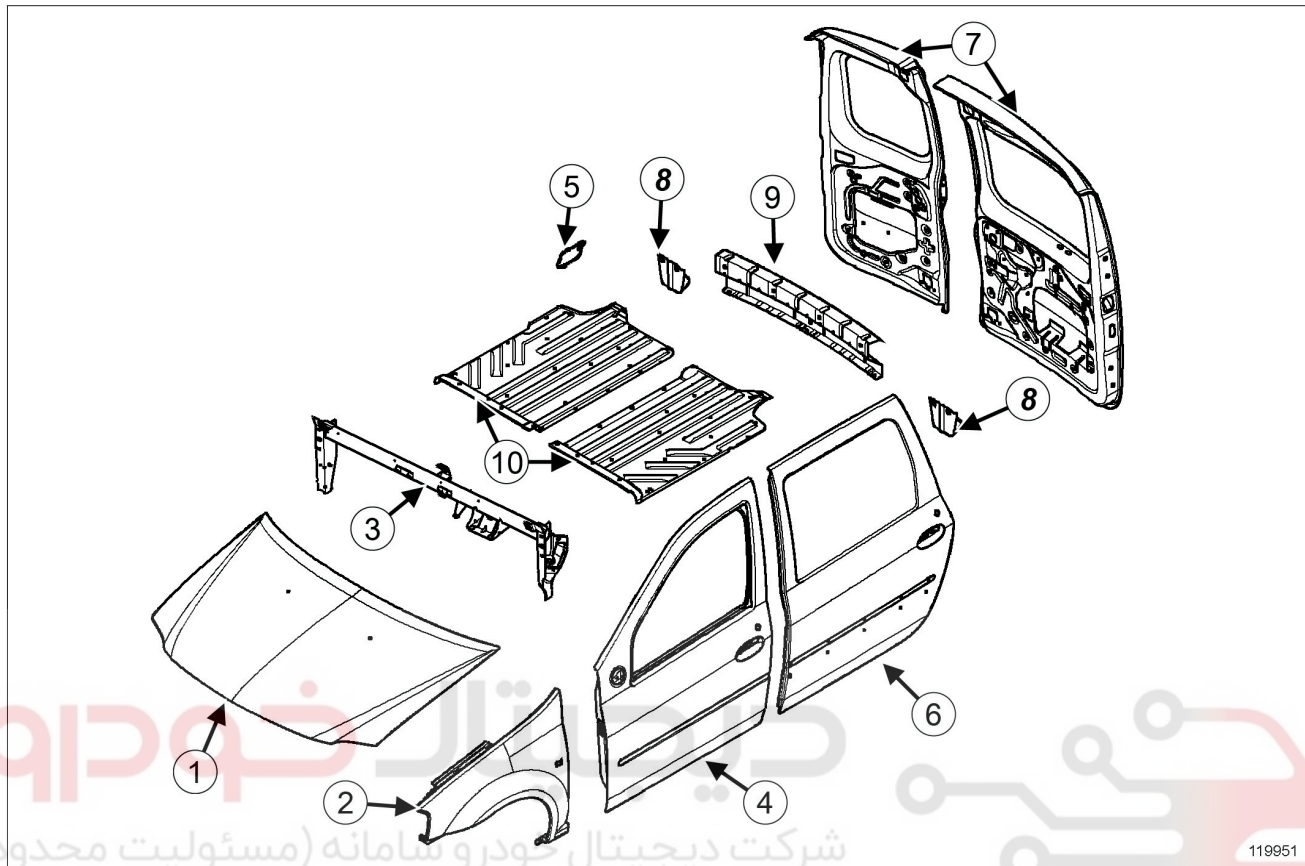
شماره	مشخصات	مرجع	ضخامت (میلی متر)
(7)	قطعه داخلی تقویتی کفی وسط	(به بخش 41B، ساختار پایینی مرکزی، سینی کفی وسط: مشخصات، صفحه 41B-13 رجوع کنید)	۲
(8)	سینی کفی وسط	(به بخش 41B، ساختار پایینی مرکزی، سینی کفی وسط: مشخصات، صفحه 41B-13 رجوع کنید)	۰,۶۵
(9)	قطعه بیرونی پایه نگهدارنده عقبی صندلی جلو	(به بخش 41B، ساختار پایینی مرکزی، قطعه بیرونی پایه نگهدارنده عقبی صندلی جلو: مشخصات، صفحه 41B-22 رجوع کنید)	۱,۲
(10)	قطعه عرضی زیر صندلی جلو	(به بخش 41B، ساختار پایینی مرکزی، قطعه عرضی زیر صندلی جلو: مشخصات، صفحه 41B-20 رجوع کنید)	۱,۲
(11)	قطعه عرضی جلوی کفی عقب	(به بخش 41D، ساختار پایینی عقب، قسمت جلویی کفی عقب: مشخصات، صفحه 41D-19 رجوع کنید)	۱,۲
(12)	قطعه تقویتی نگهدارنده صندلی عقب ردیف دوم	(به بخش 41D، ساختار پایینی عقب، قسمت جلویی کفی عقب: مشخصات، صفحه 41D-19 رجوع کنید)	۰,۹۵
(13)	قطعه ضربه‌گیر زیر پایه صندلی عقب ردیف دوم	(به بخش 41D، ساختار پایینی عقب، قسمت جلویی کفی عقب: مشخصات، صفحه 41D-19 رجوع کنید)	۰,۹۵
(14)	قسمت جلویی کفی عقب	(به بخش 41D، ساختار پایینی عقب، قسمت جلویی کفی عقب: مشخصات، صفحه 41D-19 رجوع کنید)	۰,۶۵
(15)	قطعه تقویت جانبی جلوی کفی عقب	(به بخش 41D، ساختار پایینی عقب، قسمت جلویی کفی عقب: مشخصات، صفحه 41D-19 رجوع کنید)	۱,۸
(16)	تقویت داخلی رکاب	(به بخش 41C، ساختار پایینی جانبی، تقویت داخلی رکاب: مشخصات، صفحه 41C-15 رجوع کنید)	۱,۲
(17)	قطعه تقویت جانبی سینی داشبورد	(به بخش 42A، ساختار بالایی جلو، قطعه تقویت جانبی سینی داشبورد: مشخصات، صفحه 42A-44 رجوع کنید)	۱,۲

42A

ساختار بالایی جلو

بدنه خودرو قسمت قابل باز شدن: مشخصات

K90 یا F90



119951

119951

شماره	مشخصات	مرجع اولین سامانه تعمیرکاران خودرو در ایران
(1)	درب موتور	(به بخش 48A, درب‌های غیر جانبی, درب موتور: باز کردن - نصب مجدد, صفحه 48A-15 رجوع کنید)
(2)	گلگیر جلو	(به بخش 42A, ساختار بالایی جلو, گلگیر جلو: باز کردن - نصب مجدد, صفحه 42A-16 رجوع کنید)
(3)	قطعه عرضی نگهدارنده داشبورد	(به بخش 42A, ساختار بالایی جلو, قطعه عرضی نگهدارنده داشبورد: باز کردن - نصب مجدد, صفحه 42A-35 رجوع کنید)
(4)	درب جانبی جلو	(به بخش 47A, درب‌های جانبی, درب جانبی جلو: باز کردن - نصب مجدد, صفحه 47A-11 رجوع کنید)
(5)	درب مخزن سوخت	(به درب مخزن سوخت: باز کردن - نصب مجدد رجوع کنید)
(6)	درب جانبی عقب	(به بخش 47A, درب‌های جانبی, درب جانبی عقب: باز کردن - نصب مجدد, صفحه 47A-17 رجوع کنید)
(7)	درب عقب بارگیری	(به بخش 48A, درب‌های غیر جانبی, درب عقب بارگیری: باز کردن - نصب مجدد, صفحه 48A-25 رجوع کنید)

42A

ساختار بالایی جلو بدنه خودرو قسمت قابل باز شدن: مشخصات

K90 یا F90

شماره	مشخصات	مرجع
(8)	پایه نگهدارنده جانبی سپر عقب	(به 40A, MR 400, اطلاعات کلی رجوع کنید)
(9)	قطعه نگهدارنده میانی سپر عقب	(به بخش 44A, ساختار بالایی عقب, نگهدارنده سپر: باز کردن - نصب مجدد, صفحه 44A-45 رجوع کنید)

F90

شماره	مشخصات	مرجع
(10)	سینی روی فریم جلویی کفی عقب	(به بخش 41D, ساختار پایینی عقب, سینی روی فریم جلویی کفی عقب: باز کردن - نصب مجدد, صفحه 41D-24 رجوع کنید)

دیجیتال خودرو

شرکت دیجیتال خودرو سامانه (مسئولیت محدود)

اولین سامانه دیجیتال تعمیرکاران خودرو در ایران

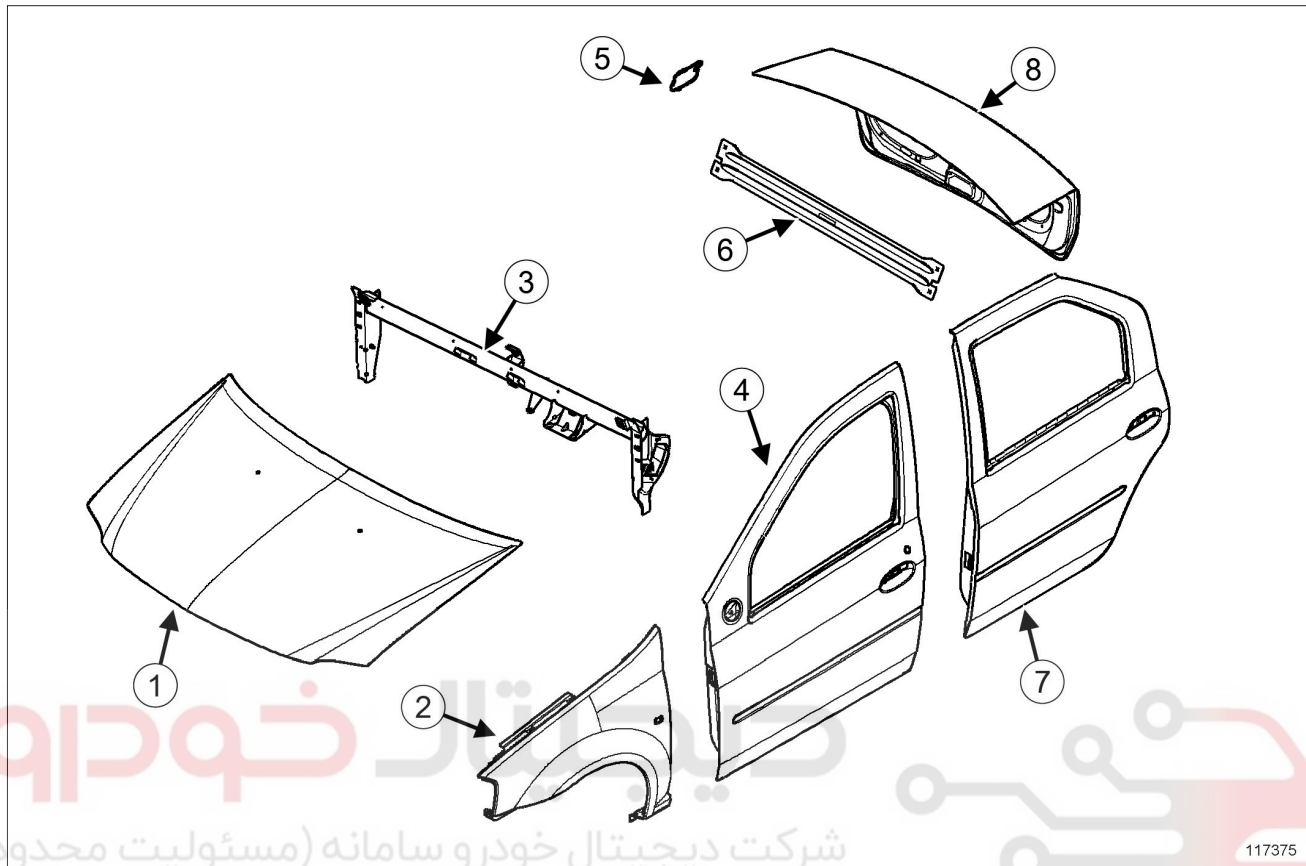


42A

ساختار بالایی جلو

بدنه خودرو قسمت قابل باز شدن: مشخصات

L90



117375

117375

شماره	مشخصات	مرجع	ماهیت
(1)	درب موتور	(به بخش 48A، درب‌های غیر جانبی، درب موتور: باز کردن - نصب مجدد، صفحه 48A-15 رجوع کنید)	DC 04 AM
(2)	گلگیر جلو	(به بخش 42A، ساختار بالایی جلو، گلگیر جلو: باز کردن - نصب مجدد، صفحه 42A-16 رجوع کنید)	ZES
(3)	قطعه عرضی نگهدارنده داشبورد	(به بخش 42A، ساختار بالایی جلو، قطعه عرضی نگهدارنده داشبورد: باز کردن - نصب مجدد، صفحه 42A-35 رجوع کنید)	-
(4)	درب جانبی جلو	(به بخش 47A، درب‌های جانبی، درب جانبی جلو: باز کردن - نصب مجدد، صفحه 47A-11 رجوع کنید)	DC 04 AM
(5)	درب مخزن سوخت	(به درب مخزن سوخت: باز کردن - نصب مجدد رجوع کنید)	DC 04 AM
(6)	قطعه عرضی محافظت کننده پشت صندلی عقب	(به بخش 41D، ساختار پایینی عقب، قطعه عرضی محافظت کننده پشت صندلی عقب: باز کردن - نصب مجدد، صفحه 41D-15 رجوع کنید)	DC 04 AM

42A

ساختار بالایی جلو بدنه خودرو قسمت قابل باز شدن: مشخصات

L90

ماهیت	مرجع	مشخصات	شماره
DC 04 AM	(به بخش 47A، درب‌های جانبی، درب جانبی عقب: باز کردن - نصب مجدد، صفحه 47A-17 رجوع کنید)	درب جانبی عقب	(7)
DC 04 AM	(به بخش درب صندوق: باز کردن - نصب مجدد رجوع کنید)	درب صندوق	(8)

دیجیتال خودرو

شرکت دیجیتال خودرو سامانه (مسئولیت محدود)

اولین سامانه دیجیتال تعمیرکاران خودرو در ایران



42A

سختار بالایی جلو

گلگیر جلو: مشخصات کلی

III - تنظیم

تذکر:

در ترتیب نصب قطعات قابل باز شدن در کارخانه، گلگیر جلو قطعه یکی مانده به آخر است که باید روی بدنه قرار گیرد. برای تنظیم نهایی آن، سایر قطعات و نیز سپر و چراغ‌های جلو را در به درستی در جای خود قرار دهید تا به صورت صحیح نصب شوند.

دو ناحیه اصلی تنظیمات شناسایی شده‌اند:

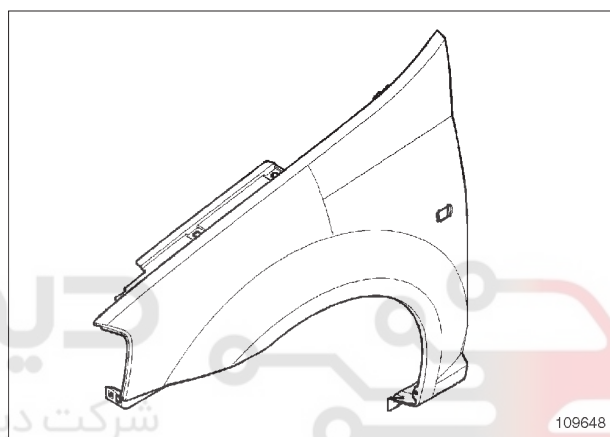
- تنظیم ناحیه عقب،
- تنظیم ناحیه جلو.

توجه

اطلاعات مندرج در این قسمت، روش کلی تعمیرات را برای تمامی خودروهایی که این قطعه در آنها به کار رفته است، شرح می‌دهند.

قبل از مطالعه این اطلاعات کلی، از عدم وجود ویژگی‌های مرتبط به خودرو مطمئن شوید. این ویژگی‌ها، در صورت وجود، در دیگر بخش‌های این فصل که به قطعه مورد نظر می‌پردازند، توضیح داده شده‌اند.

I - طراحی قطعه بدنه



109648

این قطعه از نوع پایه است، جنس آن از فولاد، پیچی و نگهدارنده چراغ راهنمای روی گلگیر جلو است.

II - باز کردن - نصب مجدد

تذکر:

در کلیه موارد باز کردن قطعه بدون تعویض قسمتی از آن، برای اجتناب از تنظیم پس از نصب مجدد، موقعیت پایه‌های نصب را قبل از باز کردن پیچ آنها علامت گذاری کنید.

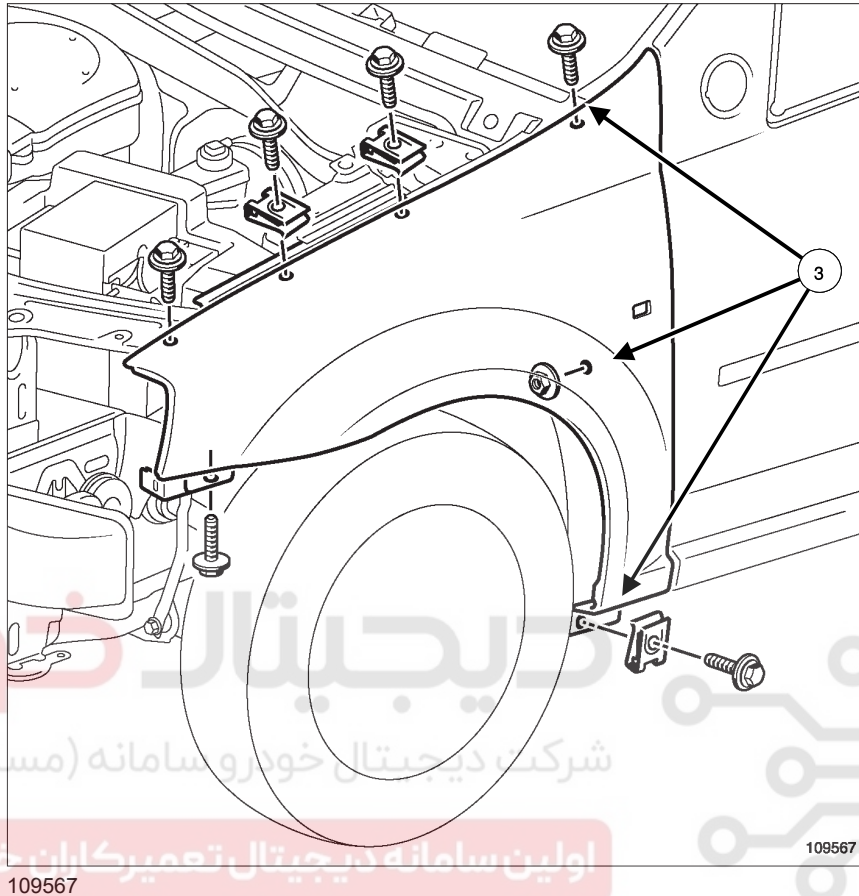
برای باز کردن یا تعویض گلگیر جلو، قطعات زیر را باز کنید:

- سپر جلو،
- صفحه محافظه چرخ جلو.

42A

ساختار بالایی جلو گلگیر جلو: مشخصات کلی

۱ - تنظیم ناحیه عقب:



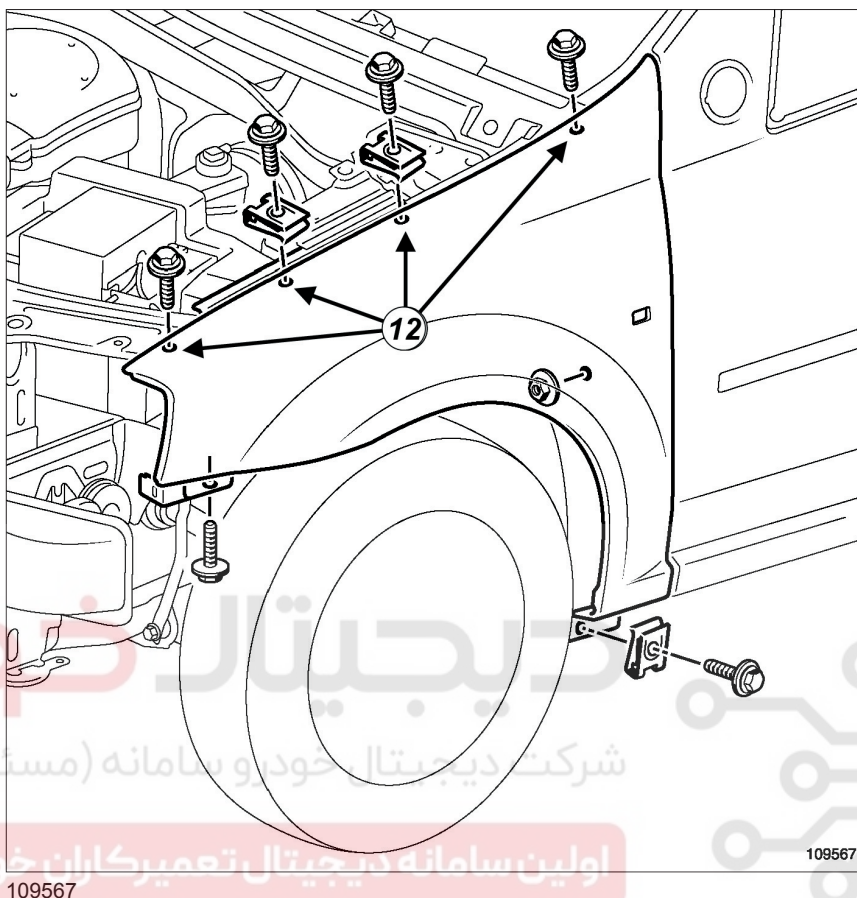
هم سطح و در یک ردیف بودن با درب جلو را با پیچ‌های نصب (3) تنظیم کنید.

42A

سختار بالایی جلو

گلگیر جلو: مشخصات کلی

۲ - تنظیم ناحیه جلو:



هم سطح بودن گلگیر جلو را با پیچ‌های نصب (12) تنظیم کنید.
تنظیم ارتفاع گلگیر فقط با تنظیم درب موتور امکان پذیر است.

42A

ساختار بالایی جلو

گلگیر جلو: مشخصات

- راهنمای روی گلگیر جلو،
 - زه ستون شیشه جلو،
 - جلو پنجره،
 - قسمتی از سپر جلو،
 - چراغ جلو.
- گشتاور محکم کردن: پیچ‌های نصب گلگیر جلو (8 N.m).

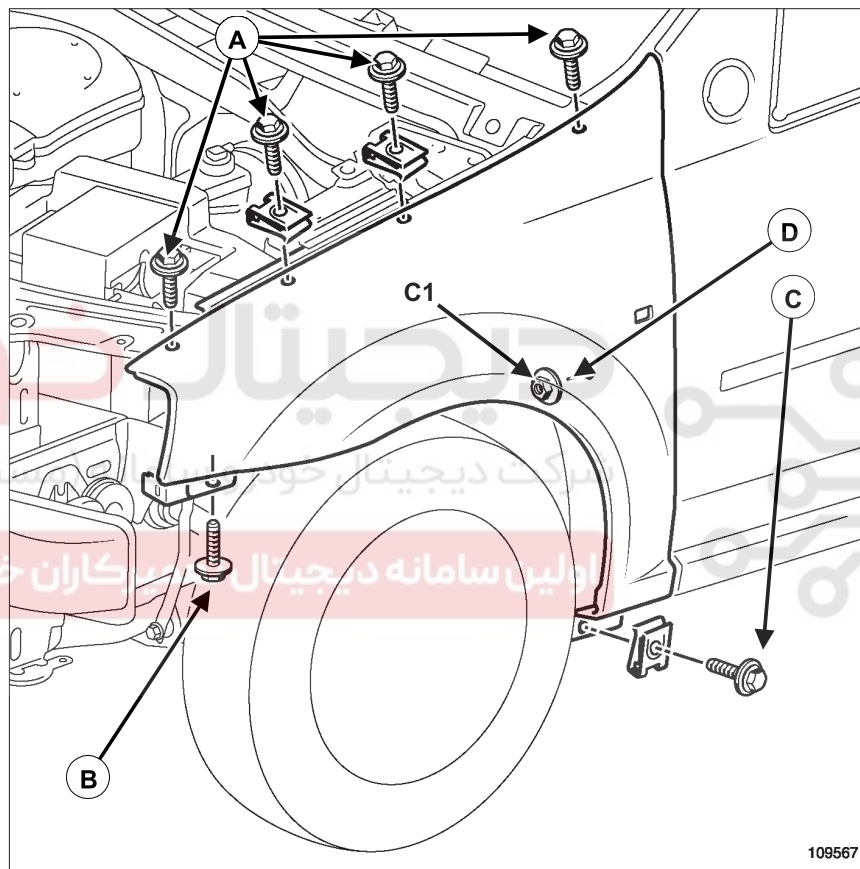
۱- بازکردن - نصب مجدد

برای بازکردن - نصب مجدد این قطعه مشکل خاصی نخواهید داشت، در این دفترچه فقط امکانات تنظیم و لیست قطعاتی که باید باز شوند آورده شده است.

برای کسب اطلاعات در مورد بازکردن این قطعات، به فصل مربوط به هر قطعه که به اسم آن نام گذاری شده است، مراجعه کنید.

برای نصب گلگیر جلو، قبل از هر کار قطعات زیر را باز کنید:

- شلگیر،

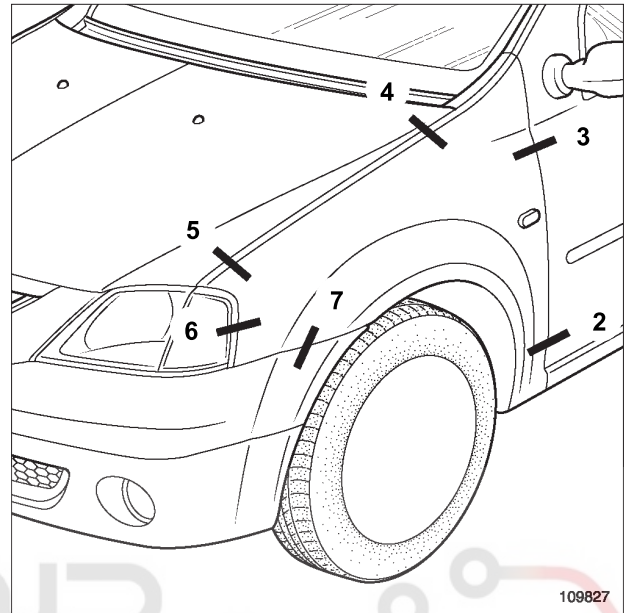


109567

109567

II - تنظیمات اولیه

ویژگی تنظیم گلگیر جلو



109827

برای مقدار تنظیمات، به (01C). مشخصات بدنه خودرو، فاصله درزهای قطعات مراجعه کنید). تنظیمات زیر را به ترتیب انجام دهید:

۱ - تنظیم گلگیر - درب:

قسمت‌های (2) و (3) (پیچ (C) و مهره (D)) را از نظر فاصله درزها و هم سطح بودن بررسی کنید. تنظیم فوق را بررسی کرده و قسمت مورد نظر را محکم کنید.

۲ - تنظیم گلگیر - درب موتور

قسمت‌های (4) و (5) (پیچ (A)) را از نظر فاصله منظم درزها و هم سطح بودن بررسی کنید و در صورت لزوم تنظیم درب موتور را تغییر دهید. تنظیم فوق را بررسی کرده و قسمت مورد نظر را محکم کنید.

۳ - تنظیم گلگیر - چراغ جلو

چراغ جلو را نصب کنید. قسمت‌های (6) و (7) (پیچ (B)) را از نظر فاصله منظم درزها و هم سطح بودن بررسی کنید. در صورت لزوم تنظیم چراغ جلو را تغییر دهید. تنظیم فوق را بررسی کرده و قسمت مورد نظر را محکم کنید.

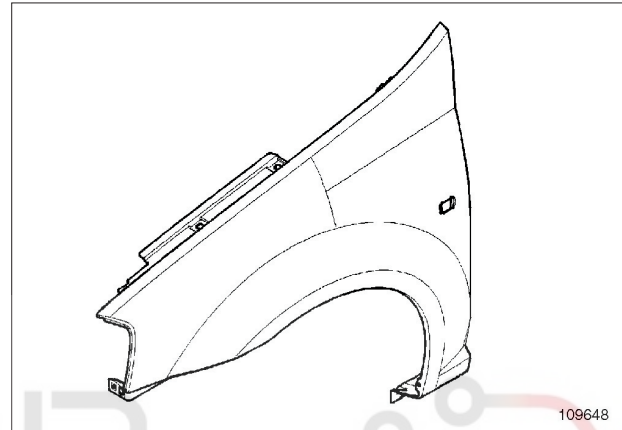
42A

ساختار بالایی جلو

گلگیر جلو: باز کردن - نصب مجدد

گشتاور محکم کردن

8 N.m	پیچ (1)
8 N.m	پیچ (2)
8 N.m	پیچ (3)
8 N.m	مهره (4)



109648

□ گلگیر جلو یک قطعه قابل باز شدن بدنه از جنس فولاد است.

باز کردن

۱- مرحله پیش از باز کردن

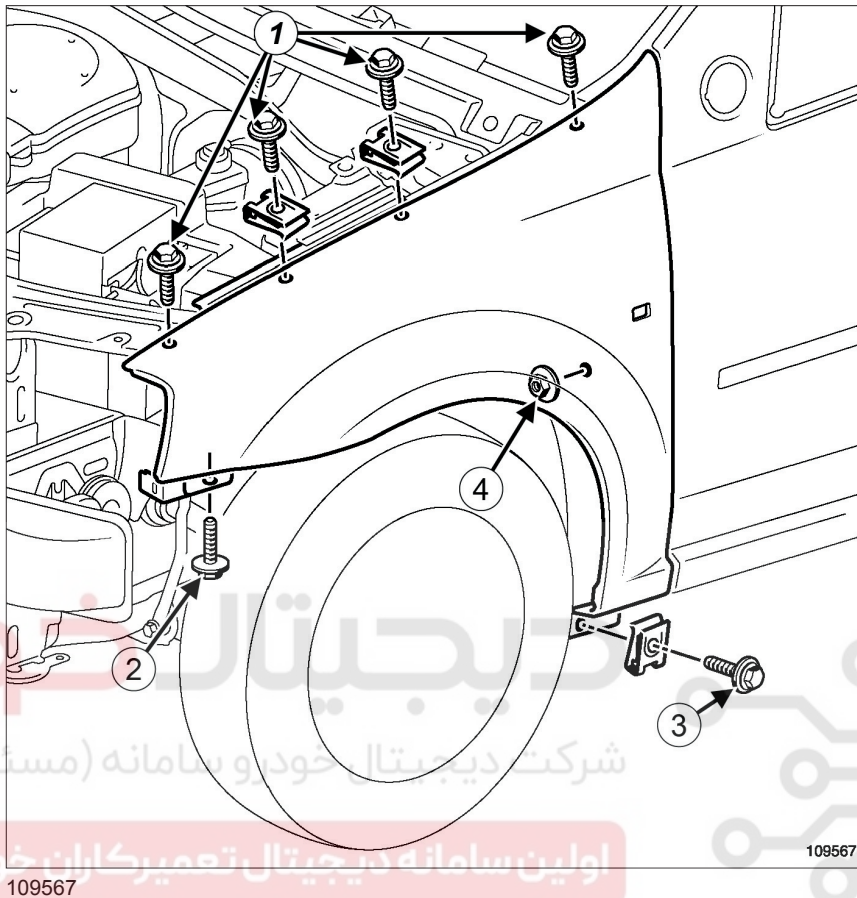
□ قطعات زیر را باز کنید:

- مسدود کننده جانبی شبکه هواکش،
- صفحه محافظه چرخ جلو (به بخش صفحه محافظه چرخ جلو: باز کردن - نصب مجدد مراجعه کنید) (MR 389، 55A، محافظ‌های بیرونی)،
- سپر جلو (به بخش سپر جلو: باز کردن - نصب مجدد مراجعه کنید) (MR 389، 55A، محافظ‌های بیرونی)،
- چراغ جلو (به بخش چراغ جلو هالوژن: باز کردن - نصب مجدد مراجعه کنید) (MR 388، 80B، چراغ‌های جلو).

42A

ساختار بالایی جلو گلگیر جلو: باز کردن - نصب مجدد

II - مرحله باز کردن قطعه مورد نظر



109567

109567

□ پیچ‌ها و مهره‌ها را با گشتاورهای زیر محکم کنید:

- پیچ‌های (1) (8 N.m)،
- پیچ (2) (8 N.m)،
- پیچ (3) (8 N.m)،
- مهره (4) (8 N.m).

II - مرحله پایانی

□ قطعات زیر را مجدداً نصب کنید:

- سپر جلو (به بخش سپر جلو: باز کردن - نصب مجدد مراجعه کنید) (MR 389، 55A، محافظ‌های بیرونی)،
- صفحه محافظه چرخ جلو (به بخش صفحه محافظه چرخ جلو: باز کردن - نصب مجدد مراجعه کنید) (MR 389، 55A، محافظ‌های بیرونی)،
- مسدود کننده جانبی شبکه هواکش.

□ قطعات زیر را باز کنید:

- پیچ‌های گلگیر جلو،
- مهره (4) گلگیر جلو،
- گلگیر جلو.

نصب مجدد

I - مرحله نصب قطعه مورد نظر

□ قطعات زیر را مجدداً نصب کنید:

- گلگیر جلو،
- پیچ‌های گلگیر جلو،
- مهره (4)،
- چراغ جلو (به بخش چراغ جلو هالوژن: باز کردن - نصب مجدد مراجعه کنید) (MR 388، 80B، چراغ‌های جلو).
- فاصله درزهای گلگیر جلو را تنظیم کنید (به گلگیر جلو: تنظیم رجوع کنید).

42A

ساختار بالایی جلو

سینی جلوی محفظه موتور: مشخصات کلی

L90

تذکر:

در هنگام جوشکاری این قطعه، حتماً نصب آزمایشی درب موتور، چراغ‌های جلو و جلو پنجره را انجام دهید، زیرا سینی جلوی محفظه موتور تنظیم این قطعات را تعیین می‌کند.

توجه

اطلاعات مندرج در این قسمت، روش کلی تعمیرات را برای تمامی خودروهایی که این قطعه در آنها به کار رفته است، شرح می‌دهند.

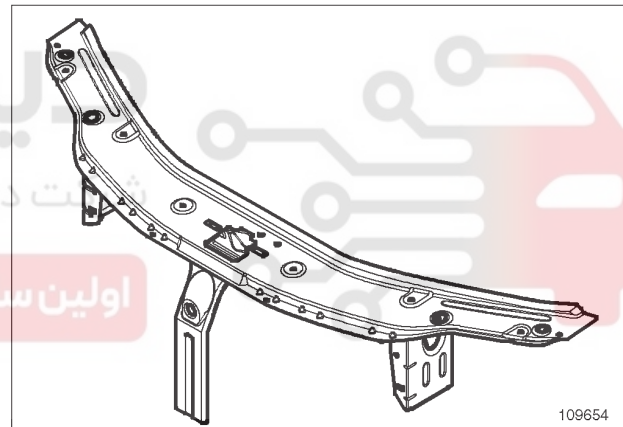
قبل از مطالعه این اطلاعات کلی، از عدم وجود ویژگی‌های مرتبط به خودرو مطمئن شوید. این ویژگی‌ها، در صورت وجود، در دیگر بخش‌های این فصل که به قطعه مورد نظر می‌پردازند، توضیح داده شده‌اند.

طراحی قطعه بدنه

تذکر:

برای اطلاعات تفصیلی در مورد یک اتصال خاص، رجوع شود به:

(40A، MR 400، اطلاعات کلی).



109654

این قطعه ویژگی یک جا داشتن دو عملکرد را دارا می‌باشد:

- سینی جلوی محفظه موتور،
- پایه نگهدارنده چراغ جلو.

توجه

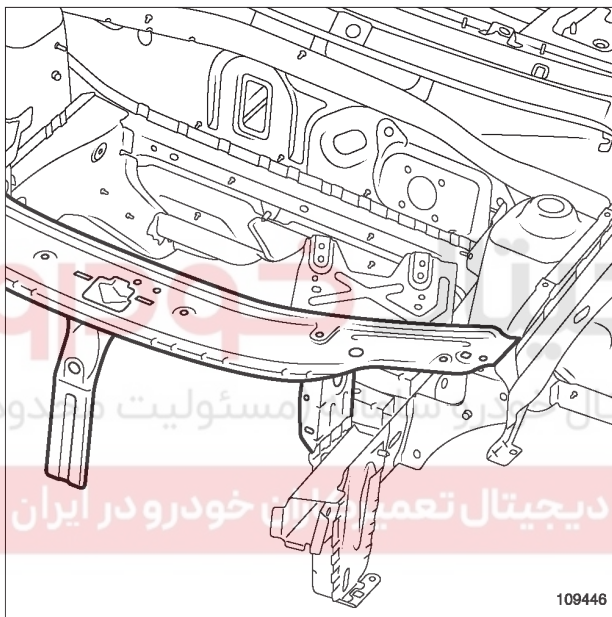
وقتی که نقاط جوش به وسیله جوشکاری الکتریکی مانند اول آن قابل اجرا نیستند، نقاط جوش پس از سوراخ کردن اولین ورقه با جوشکاری میگ پلاگ جایگزین می‌شوند.

42A

ساختار بالایی جلو سینی جلوی محفظه موتور: مشخصات

شماره	مشخصات	ضخامت (میلی متر)
(4)	پایه نگهدارنده میانی قطعه عرضی بالایی سینی جلوی محفظه موتور	۱,۵
(5)	پایه نگهدارنده سمت چپ قطعه عرضی بالایی سینی جلوی محفظه موتور	۱,۲

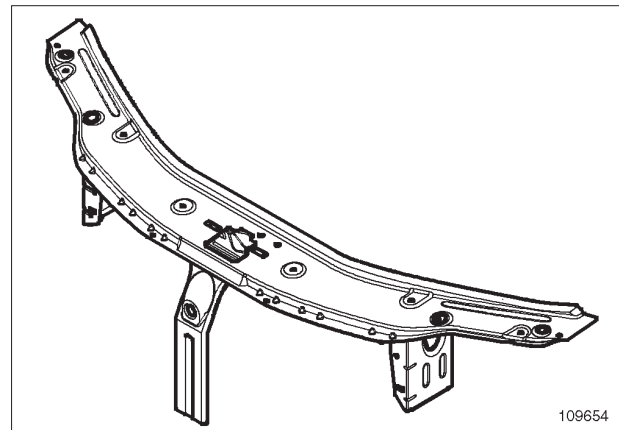
۱ - قرارگیری قطعه



109446

تذکر:

هنگام تعویض این قطعه مشکل خاصی نخواهید داشت.
کلید مراحل جوشکاری مانند جوش اولیه آن انجام می شود.



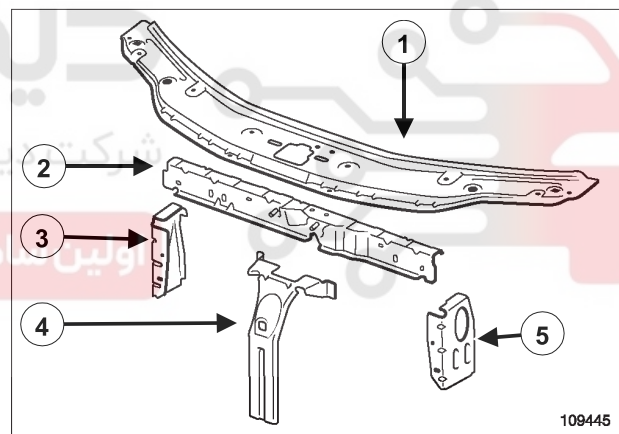
109654

109654

تذکر:

توصیه می شود از ابزار کنترل (car 1736) استفاده کنید.

اجزاء قطعه یدکی



109445

109445

مشخصات و ضخامت اجزاء

شماره	مشخصات	ضخامت (میلی متر)
(1)	قطعه عرضی بالایی سینی جلوی محفظه موتور	۰,۹۵
(2)	قطعه تقویتی پایه نگهدارنده قفل	۱,۲۲
(3)	پایه نگهدارنده سمت راست قطعه عرضی بالایی سینی جلوی محفظه موتور	۱,۲

42A

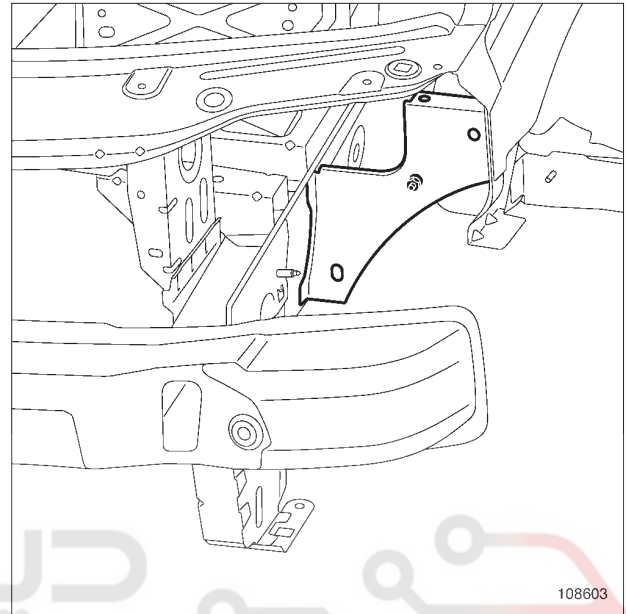
ساختار بالایی جلو سینی جلوی محفظه موتور: مشخصات

توجه

برای جلوگیری از آسیب دیدن سیستم‌های الکتریکی و الکترونیکی خودرو، توصیه می‌شود کابل‌های اتصال بدنه که در مجاورت منطقه جوشکاری قرار دارند را جدا کنید.
کابل اتصال بدنه دستگاه جوشکاری باید تا حد امکان نزدیک به منطقه جوشکاری اتصال داده شود.

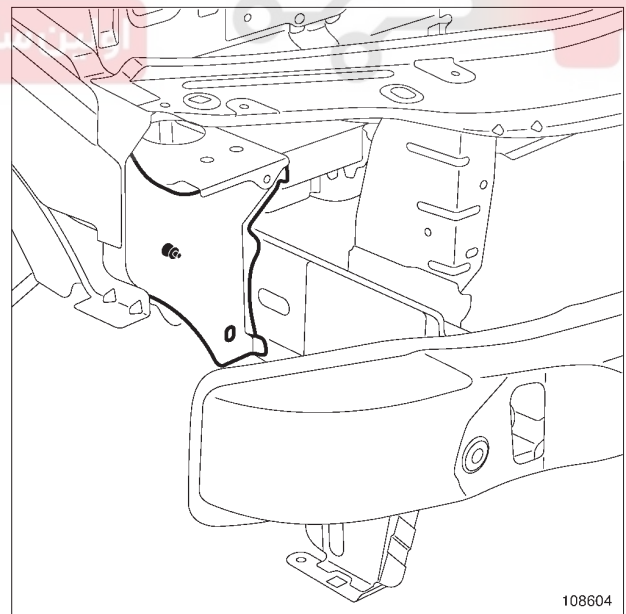
II - موقعیت قرار گیری کابل‌های اتصال بدنه در مجاورت محل جوشکاری

سمت چپ



108603

سمت راست



108604

42A

ساختار بالایی جلو

قطعه تقویتی گلگیر داخلی جلو: مشخصات کلی

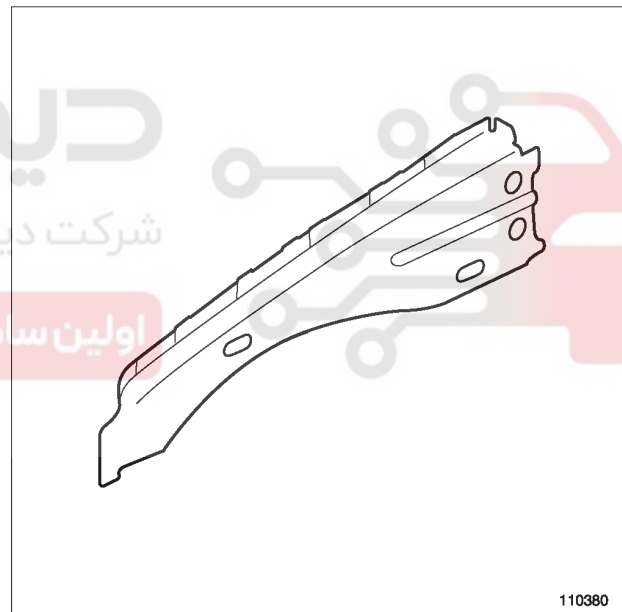
توجه

اطلاعات مندرج در این قسمت، روش کلی تعمیرات را برای تمامی خودروهایی که این قطعه در آنها به کار رفته است، شرح می‌دهند.

قبل از مطالعه این اطلاعات کلی، از عدم وجود ویژگی‌های مرتبط به خودرو مطمئن شوید. این ویژگی‌ها، در صورت وجود، در دیگر بخش‌های این فصل که به قطعه مورد نظر می‌پردازند، توضیح داده شده‌اند.

تذکر:

برای اطلاعات تفصیلی در مورد یک اتصال خاص، به **MR 400**، **40A**، اطلاعات کلی رجوع کنید.

طراحی قطعه بدنه

110380

110380

این قطعه از نوع پایه است، فقط عملکرد قطعه تقویتی گلگیر داخلی جلو را انجام می‌دهد.

دیجیتال خودرو
شرکت دیجیتال خودرو سامانه (مسئولیت محدود)

اولین سامانه دیجیتال تعمیرکاران خودرو در ایران

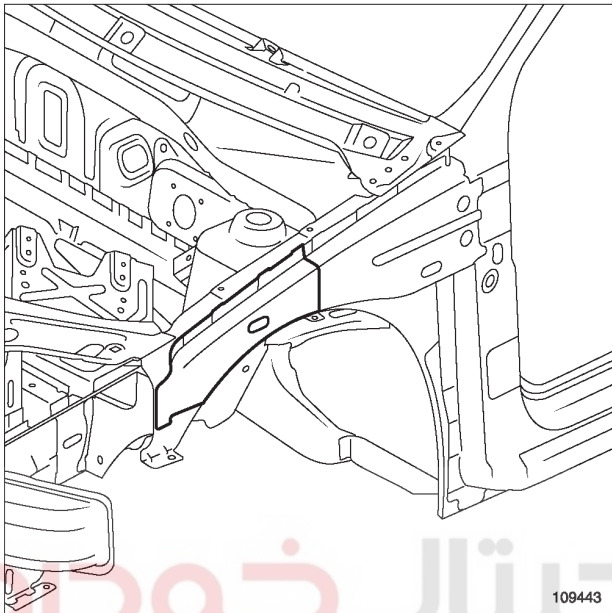
42A

ساختار بالایی جلو

قطعه تقویتی گلگیر داخلی جلو: مشخصات

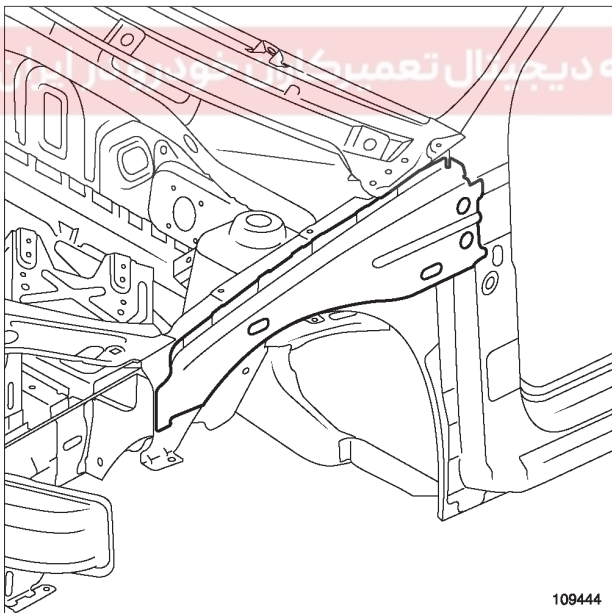
II - قرارگیری قطعه

تعویض قسمتی از قطعه

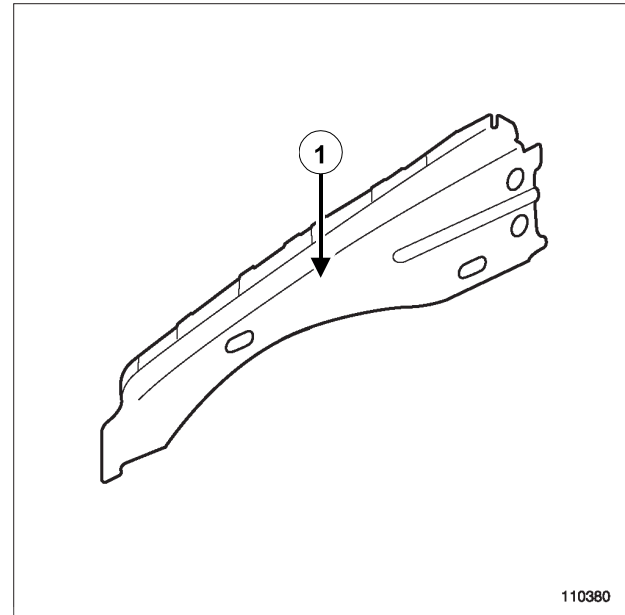


109443

تعویض کامل قطعه



109444



110380

تعویض این قطعه بر حسب امکانات زیر انجام می‌شود:

- تعویض قسمتی از قطعه،
- تعویض کامل قطعه.

تذکر:

محل‌های مقاطع برش که در این دفترچه مشخص شده‌اند، ممکن است بسته به میزان ضربه تغییر کنند.

I - اجزاء قطعه یدکی

مشخصات و ضخامت اجزاء

شماره	مشخصات	ضخامت (میلی متر)
(1)	قطعه تقویتی گلگیر داخلی جلو	۰,۹۵

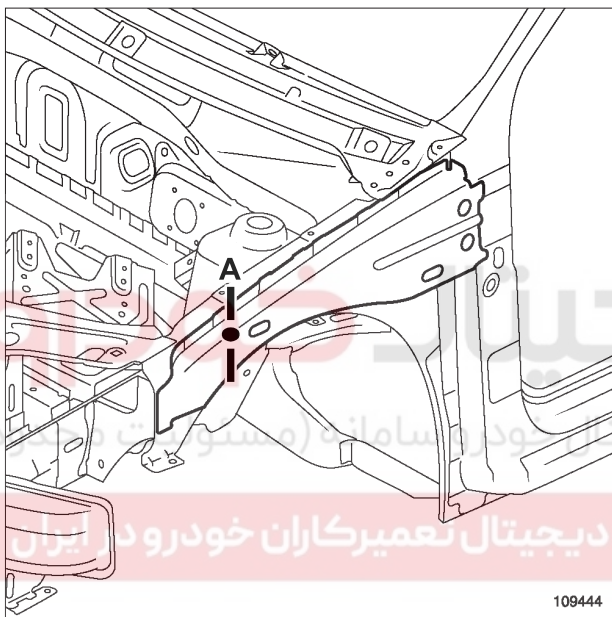
42A

ساختار بالایی جلو

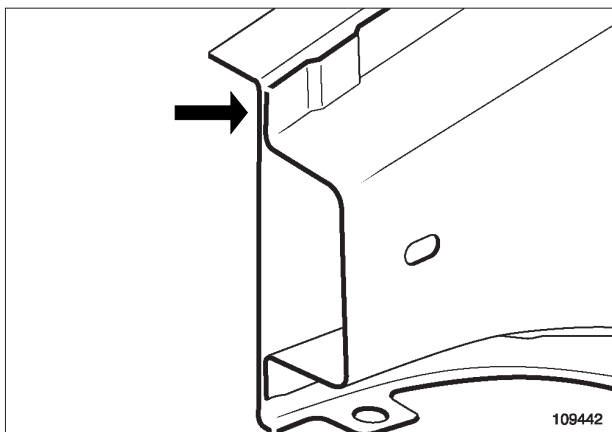
قطعه تقویتی گلگیر داخلی جلو: مشخصات

توجه

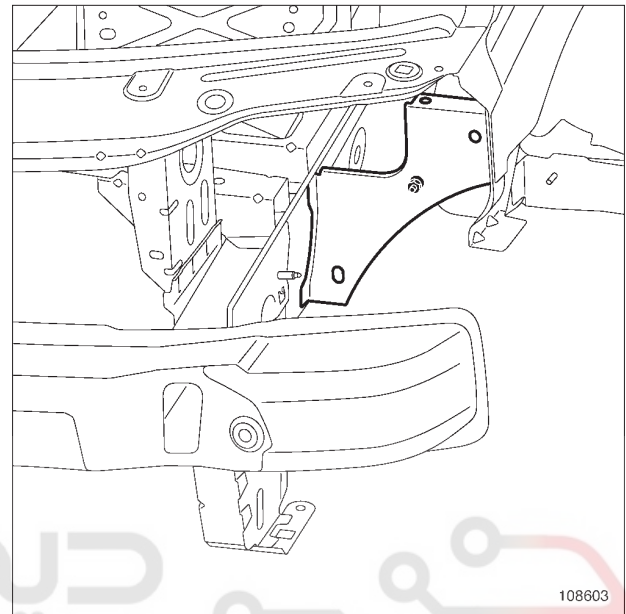
برای جلوگیری از آسیب دیدن سیستم‌های الکتریکی و الکترونیکی خودرو، توصیه می‌شود کابل‌های اتصال بدنه که در مجاورت منطقه جوشکاری قرار دارند را جدا کنید.
کابل اتصال بدنه دستگاه جوشکاری باید تا حد امکان نزدیک به منطقه جوشکاری، اتصال داده شود.

IV - طرز قرار گیری قطعات و لبه‌ها**لبه A**

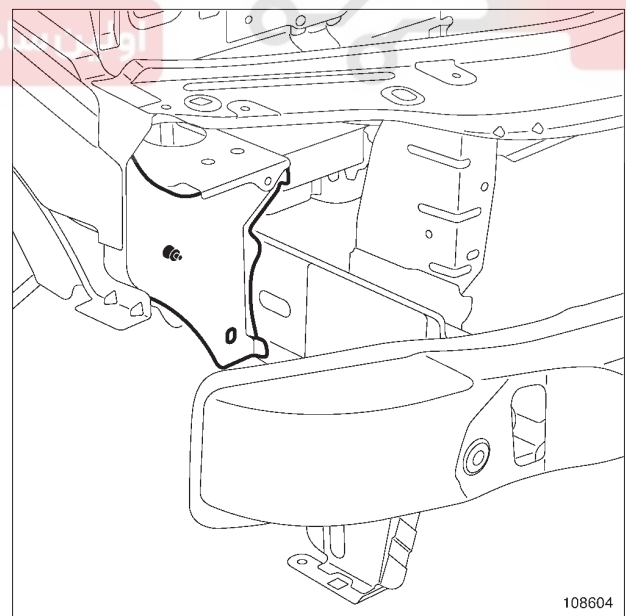
109444

جزئیات لبه A

109442

III - موقعیت قرارگیری کابل‌های اتصال بدنه در مجاورت محل جوشکاری**سمت چپ**

108603

سمت راست

108604

42A

ساختار بالایی جلو قطعه تقویتی گلگیر داخلی جلو: مشخصات

توجه

برای تعویض قسمتی از قطعه تقویتی گلگیر داخلی جلو و قطعه داخلی ستون جلو، توصیه می‌شود خط جوش روی قطعه تقویتی گلگیر داخلی را نسبت به خط جوش قطعه داخلی ستون جلو فاصله دهید.

دیجیتال خودرو

شرکت دیجیتال خودرو سامانه (مسئولیت محدود)

اولین سامانه دیجیتال تعمیرکاران خودرو در ایران



42A

ساختار بالایی جلو

محفظه چرخ جلو: مشخصات کلی

توجه

اطلاعات مندرج در این قسمت، روش کلی تعمیرات را برای تمامی خودروهایی که این قطعه در آنها به کار رفته است، شرح می‌دهند.

قبل از مطالعه این اطلاعات کلی، از عدم وجود ویژگی‌های مرتبط به خودرو مطمئن شوید. این ویژگی‌ها، در صورت وجود، در دیگر بخش‌های این فصل که به قطعه مورد نظر می‌پردازند، توضیح داده شده‌اند.

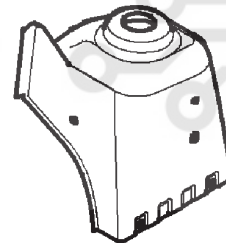
تذکرات مهم

استفاده از میز صافکاری ضروری است.

تذکر:

برای اطلاعات تفصیلی در مورد یک اتصال خاص، به **MR 400**، **40A**، اطلاعات کلی رجوع کنید.

طراحی قطعه بدنه



109830

109830

این قطعه از نوع پایه است، فقط عملکرد محفظه چرخ جلو را انجام می‌دهد.

دیجیتال خودرو
شرکت دیجیتال خودرو سامانه (مسئولیت محدود)

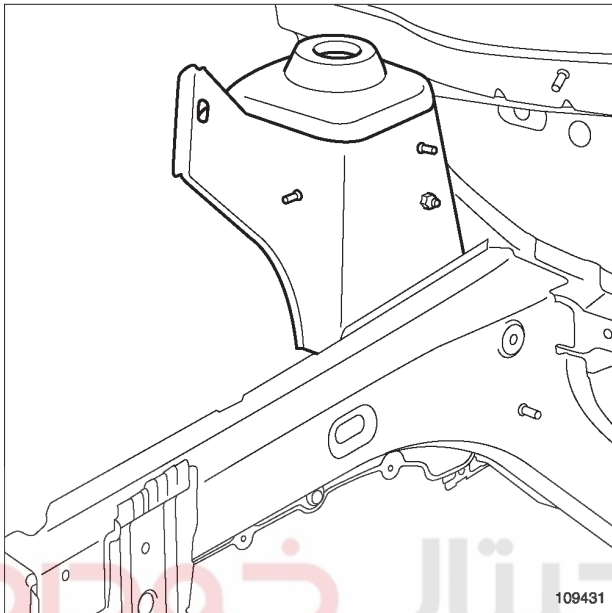
اولین سامانه دیجیتال تعمیرکاران خودرو در ایران

42A

ساختار بالایی جلو محفظه چرخ جلو: مشخصات

II - قرارگیری قطعه

تعویض کامل قطعه

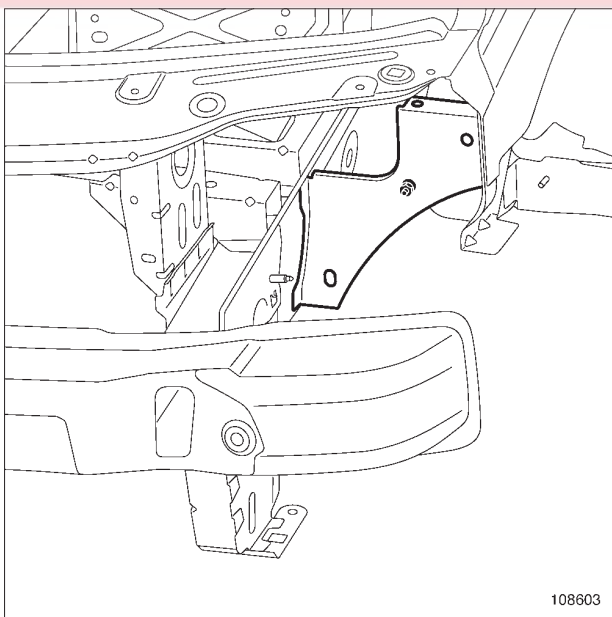


109431

III - موقعیت قرارگیری کابل‌های اتصال بدنه در مجاورت محل جوشکاری

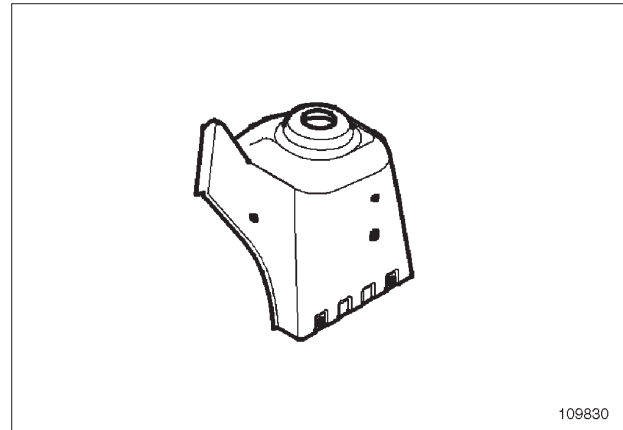
اولین سامانه دیجیتال تعمیرکاران خودرو در ایران

سمت چپ



108603

108603

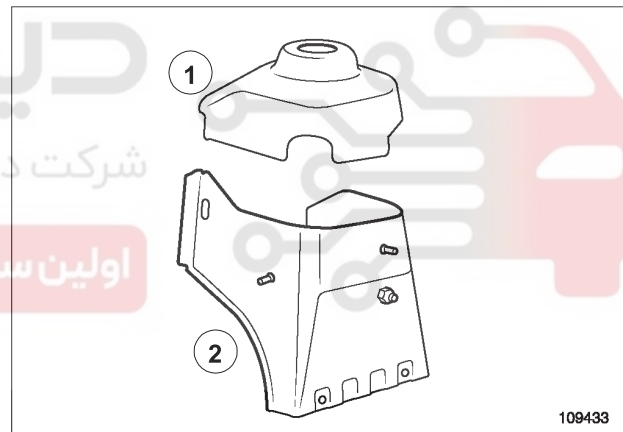


109830

109830

تعویض این قطعه فقط به یک روش انجام می‌شود:
- تعویض کامل قطعه.

I - اجزاء قطعه یدکی



109433

109433

مشخصات و ضخامت اجزاء

شماره	مشخصات	ضخامت (میلی متر)
(1)	پایه نگهدارنده کمک فنر	۲,۵
(2)	تنظیم کننده ارتفاع پایه نگهدارنده کمک فنر	۱,۲

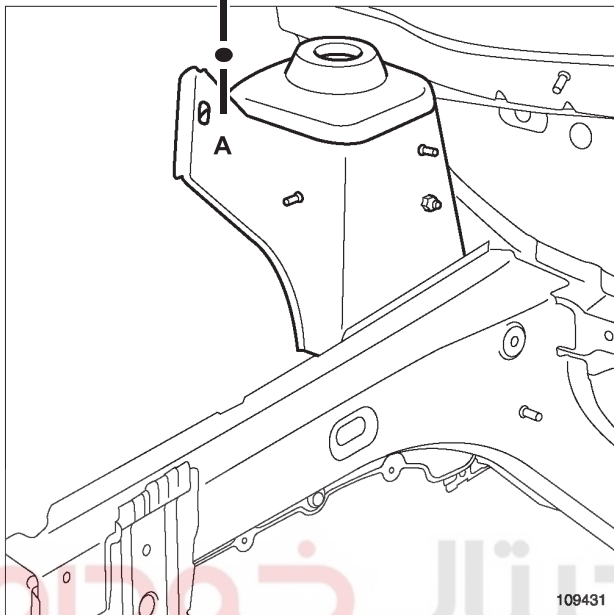
42A

ساختار بالایی جلو

محفظه چرخ جلو: مشخصات

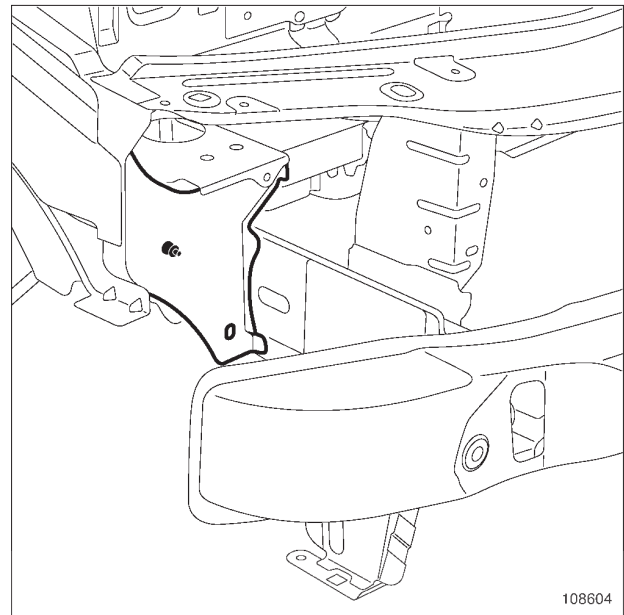
IV - طرز قرار گیری قطعات و لبه‌ها

لبه A



109431

سمت راست

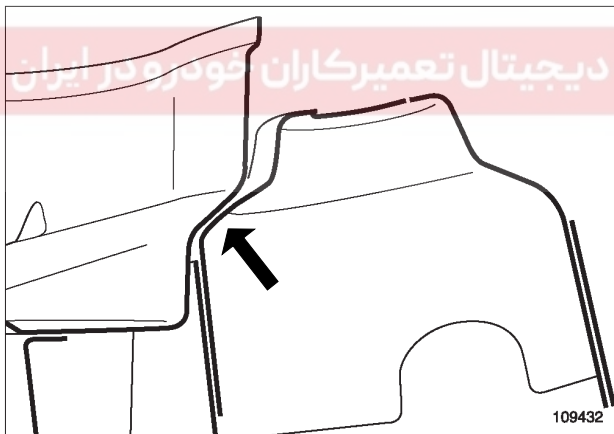


108604

توجه

برای جلوگیری از آسیب دیدن سیستم‌های الکتریکی و الکترونیکی خودرو، توصیه می‌شود کابل‌های اتصال بدنه که در مجاورت منطقه جوشکاری قرار دارند را جدا کنید.

کابل اتصال بدنه دستگاه جوشکاری باید تا حد امکان نزدیک به منطقه جوشکاری، اتصال داده شود.



109432

42A

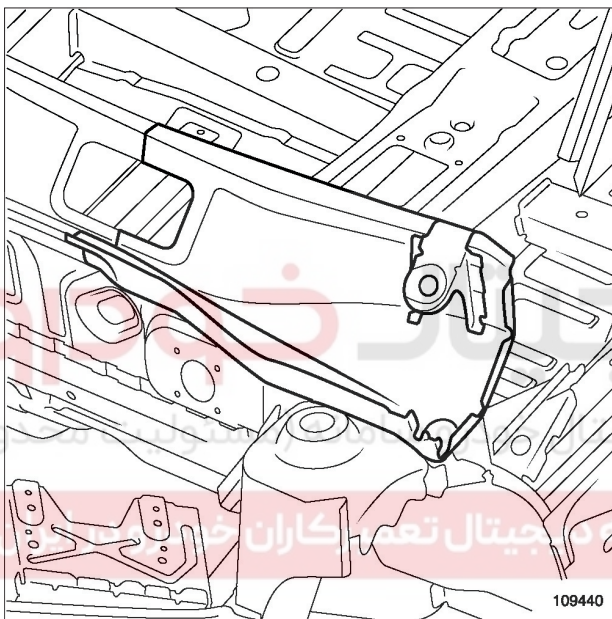
ساختار بالایی جلو

قطعه عرضی بالایی سینی داشبورد: مشخصات

شماره	مشخصات	ضخامت (میلی متر)
(3)	قطعه تقویتی پایه نگهدارنده برف پاک کن	۱,۴۵
(4)	قطعه تقویت مرکزی سینی زیر شیشه جلو	۰,۹۵

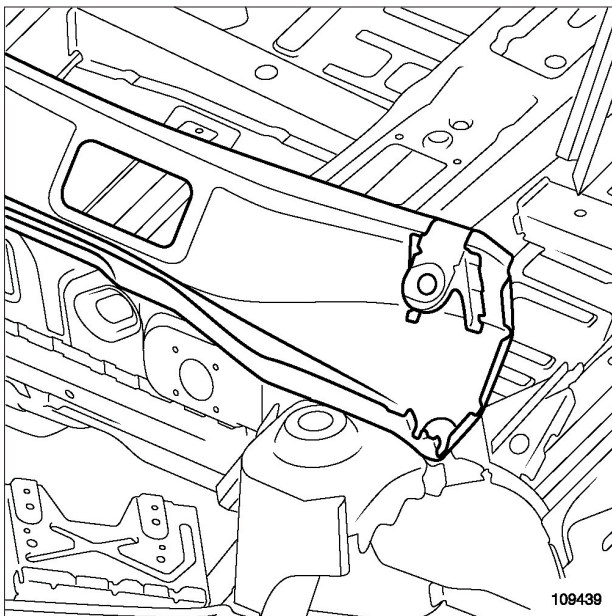
II - قرارگیری قطعه

تعویض قسمتی از قطعه

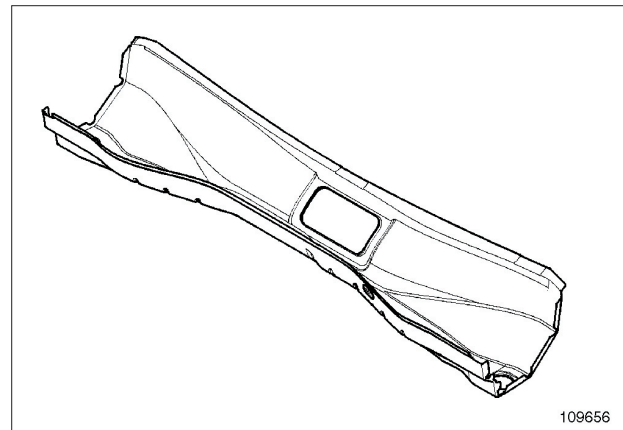


109440

تعویض کامل قطعه



109439



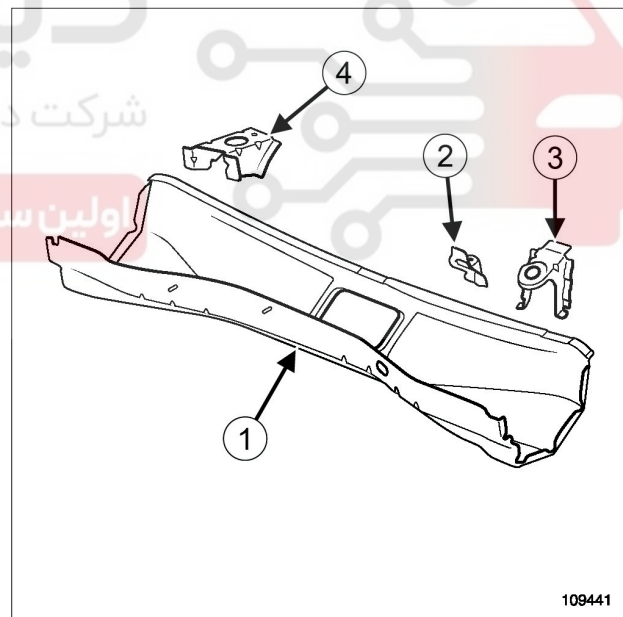
109656

109656

تعویض این قطعه بر حسب امکانات زیر انجام می شود:

- تعویض قسمتی از قطعه،
- تعویض کامل قطعه.

I - اجزاء قطعه یدکی



109441

109441

مشخصات و ضخامت اجزاء

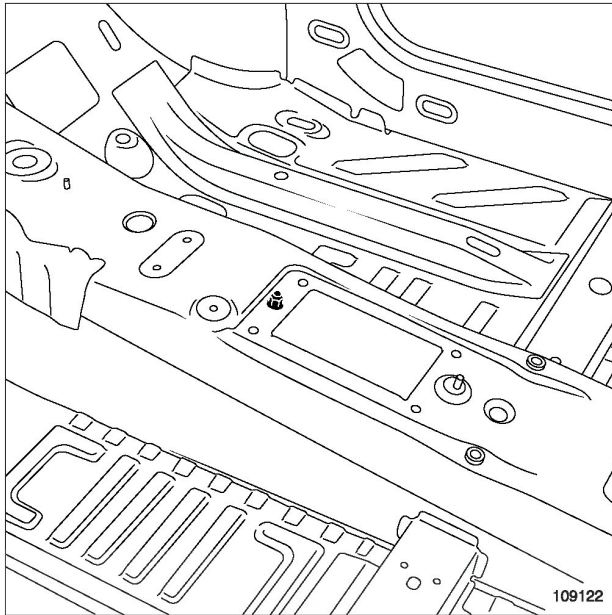
شماره	مشخصات	ضخامت (میلی متر)
(1)	قطعه عرضی بالایی سینی داشبورد	۰,۹۵
(2)	پایه نگهدارنده برف پاک کن	۱,۵

42A

ساختار بالایی جلو

قطعه عرضی بالایی سینی داشبورد: مشخصات

قسمت داخل خودرو



109122

109122

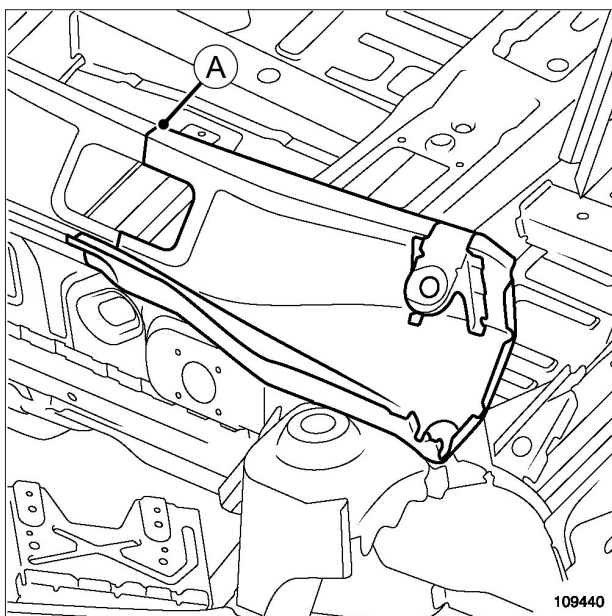
توجه

برای جلوگیری از آسیب دیدن سیستم‌های الکتریکی و الکترونیکی خودرو، توصیه می‌شود کابل‌های اتصال بدنه که در مجاورت منطقه جوشکاری قرار دارند را جدا کنید.

کابل اتصال بدنه دستگاه جوشکاری باید تا حد امکان نزدیک به منطقه جوشکاری، اتصال داده شود.

IV - طرز قرار گیری قطعات و لبه‌ها

لبه A

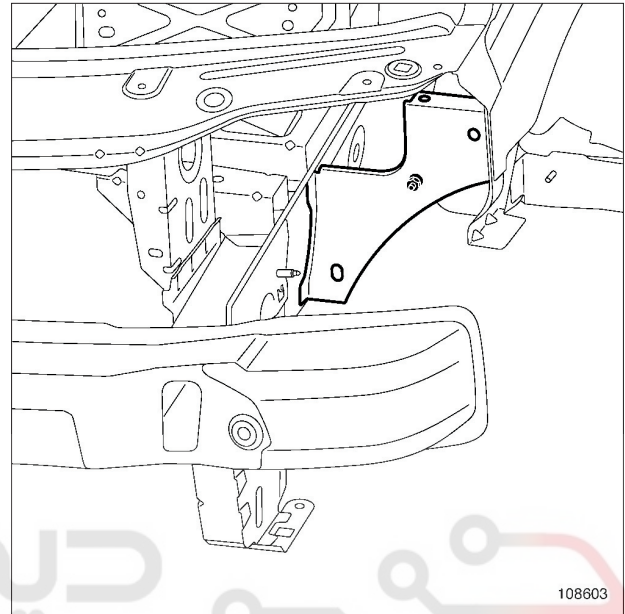


109440

109440

III - موقعیت قرارگیری کابل‌های اتصال بدنه در مجاورت محل جوشکاری

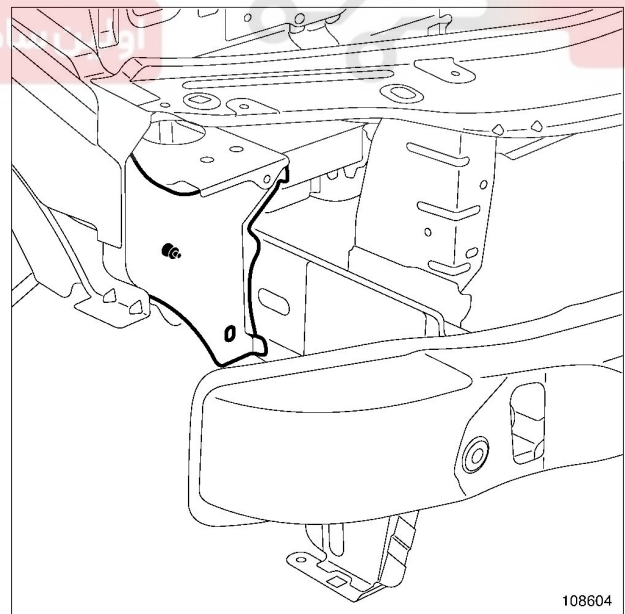
سمت چپ



108603

108603

سمت راست



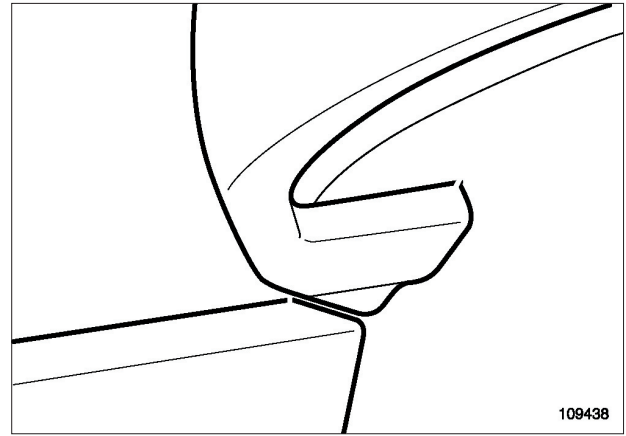
108604

108604

42A

ساختار بالایی جلو
قطعه عرضی بالایی سینی داشبورد: مشخصات

جزئیات لبه A



109438

دیجیتال خودرو

شرکت دیجیتال خودرو سامانه (مسئولیت محدود)

اولین سامانه دیجیتال تعمیرکاران خودرو در ایران



42A

ساختار بالایی جلو سینی زیر شیشه جلو: مشخصات کلی

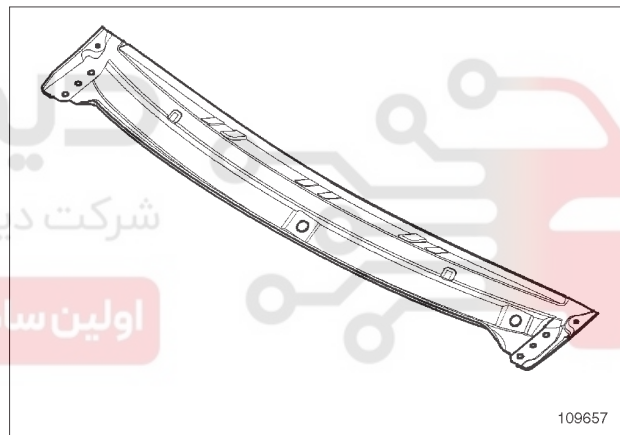
توجه

اطلاعات مندرج در این قسمت، روش کلی تعمیرات را برای تمامی خودروهایی که این قطعه در آنها به کار رفته است، شرح می‌دهند.

قبل از مطالعه این اطلاعات کلی، از عدم وجود ویژگی‌های مرتبط به خودرو مطمئن شوید. این ویژگی‌ها، در صورت وجود، در دیگر بخش‌های این فصل که به قطعه مورد نظر می‌پردازند، توضیح داده شده‌اند.

تذکر:

برای اطلاعات تفصیلی در مورد یک اتصال خاص، به **MR 400**، **40A**، اطلاعات کلی رجوع کنید.

طراحی قطعه بدنه

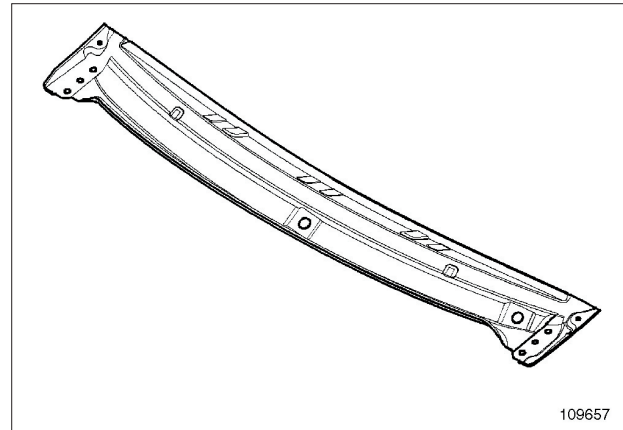
109657

این قطعه از نوع پایه است، فقط عملکرد سینی زیر شیشه جلو را انجام می‌دهد.

دیجیتال خودرو
شرکت دیجیتال خودرو سامانه (مسئولیت محدود)
اولین سامانه دیجیتال تعمیرکاران خودرو در ایران

42A

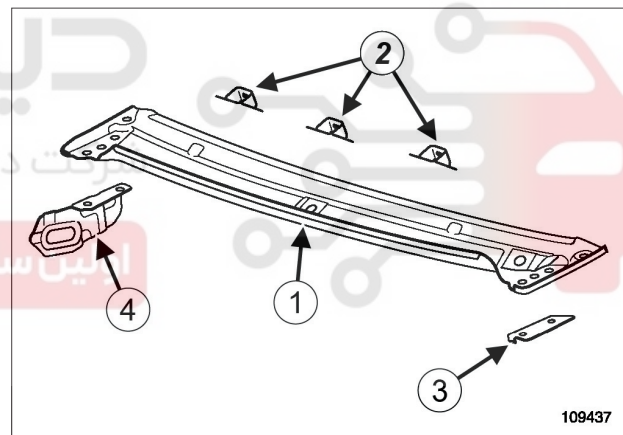
ساختار بالایی جلو سینی زیر شیشه جلو: مشخصات



109657

تعویض این قطعه فقط به یک روش انجام می شود:
- تعویض کامل قطعه.

۱- اجزاء قطعه یدکی



109437

مشخصات و ضخامت اجزاء

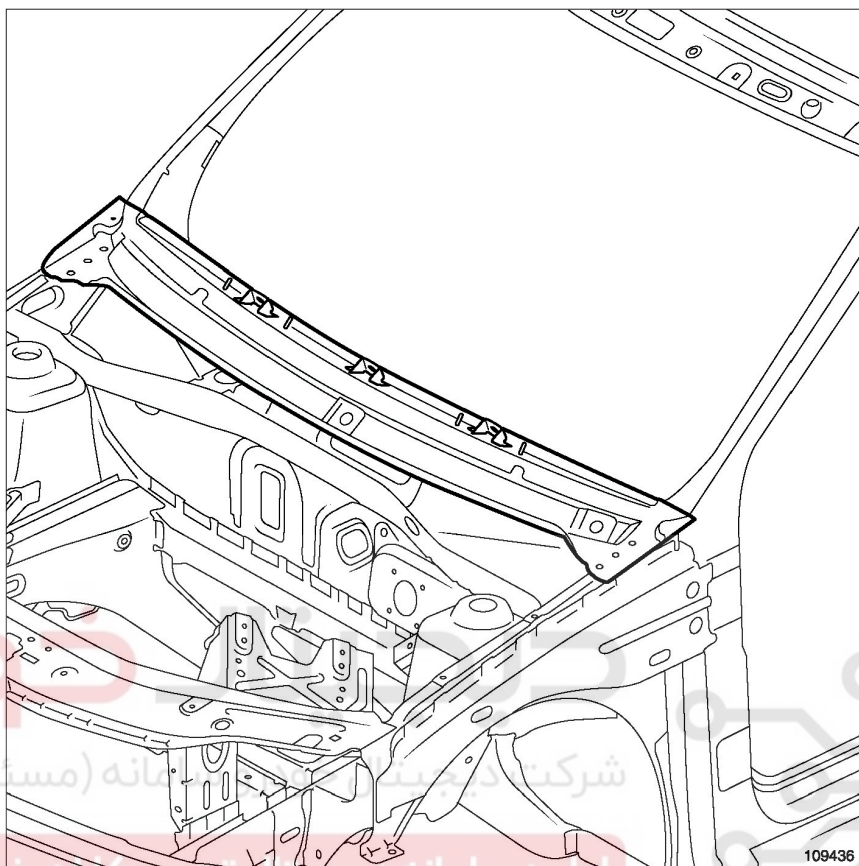
شماره	مشخصات	ضخامت (میلی متر)
(1)	سینی زیر شیشه جلو	۰,۶۵
(2)	پایه نگهدارنده داشبورد	۰,۹۵
(3)	قطعه تقویتی چپ لولای درب موتور	۲,۵
(4)	قطعه تقویتی راست لولای درب موتور	۲,۵

42A

ساختار بالایی جلو

سینی زیر شیشه جلو: مشخصات

II - قرارگیری قطعه



109436

توجه

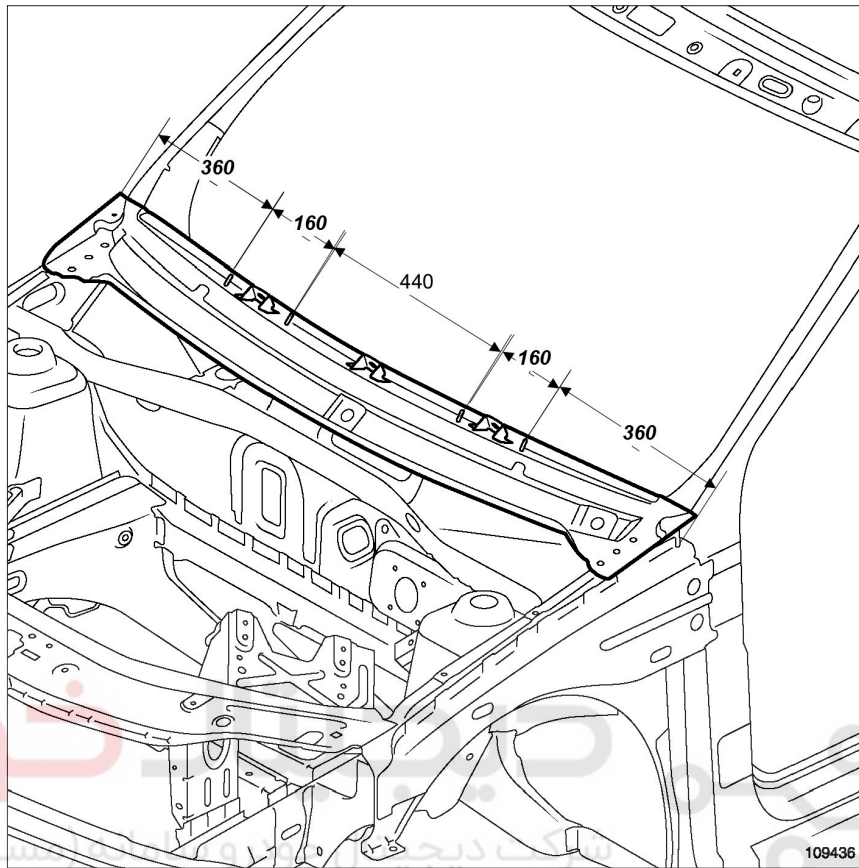
وقتی که نقاط جوش به وسیله جوشکاری الکتریکی مانند اول آن قابل اجرا نیستند، نقاط جوش پس از سوراخ کردن اولین ورقه با جوشکاری میگ پلاگ جایگزین می شوند.

III - ویژگی انطباق قطعه یدکی

نصب میخ پرچها.

42A

ساختار بالایی جلو سینی زیر شیشه جلو: مشخصات



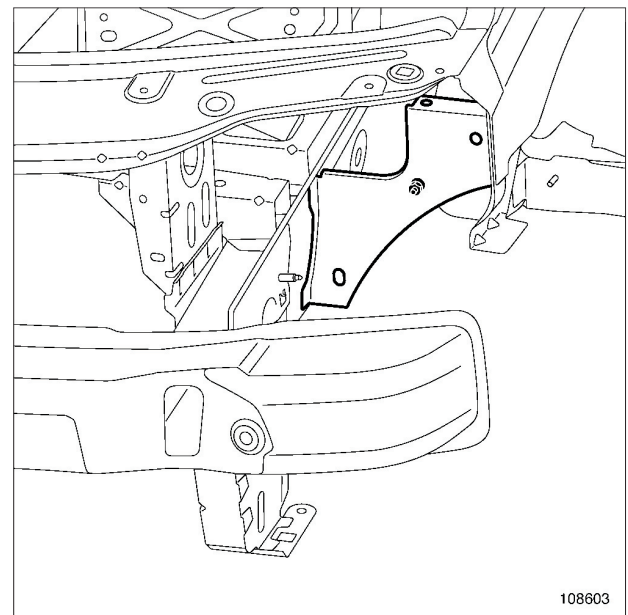
109436

109436

تذکرات مهم

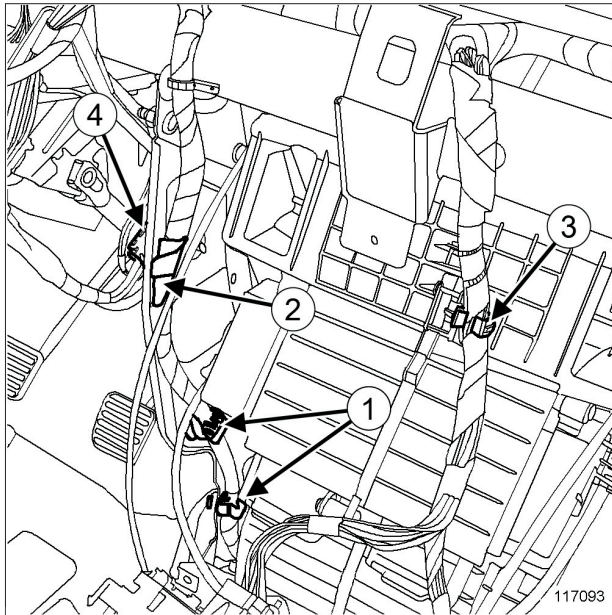
برای جلوگیری از آسیب دیدن سیستم های الکتریکی و الکترونیکی خودرو، ضروری است برق باتری را قطع نموده و دسته سیم ها را از محل جوشکاری دور کنید.
کابل اتصال بدنه دستگاه جوشکاری باید تا حد امکان نزدیک به منطقه جوشکاری اتصال داده شود.

IV - موقعیت قرارگیری کابل های اتصال بدنه در مجاورت محل جوشکاری



108603

108603

42A**ساختار بالایی جلو****قطعه عرضی نگهدارنده داشبورد: باز کردن - نصب مجدد**

117093

□ گیره‌های نگهدارنده قطعات زیر را جدا کنید:

- دسته سیم الکتریکی روی پایه نگهدارنده در قسمت (1).
- دسته سیم الکتریکی روی محفظه توزیع هوا در قسمت (2).
- بست قطعات زیر را جدا کنید:
- دسته سیم الکتریکی روی پایه نگهدارنده در قسمت (3).
- اتصال الکتریکی (4) سوئیچ استارت را از روی پایه نگهدارنده آن.

تجهیزات مورد نیاز

ابزار عیب یابی

گشتاور محکم کردن

21 N.m	پیچ نصب قطعه عرضی نگهدارنده داشبورد
21 N.m	پیچ ستون فرمان
21 N.m	پیچ‌های نصب پایه نگهدارنده قطعه عرضی نگهدارنده داشبورد

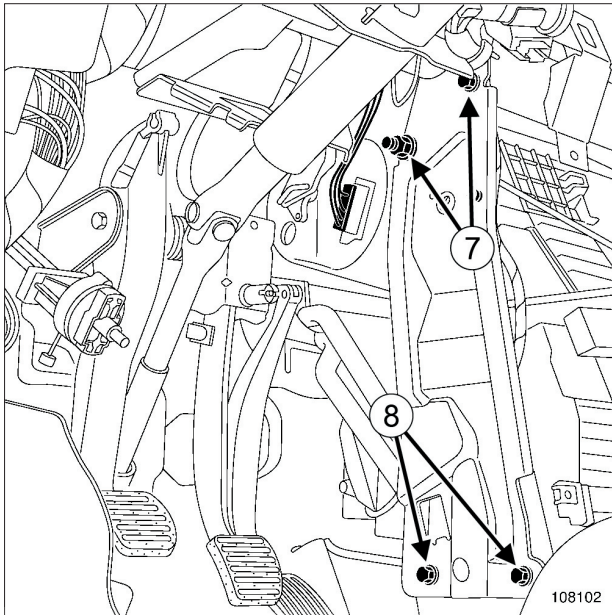
باز کردن**۱ - مرحله پیش از باز کردن**

- قفل واحد کنترل الکترونیکی کیسه هوا را به کمک ابزار عیب یابی فعال کنید.
- اتصالات باتری را جدا کنید (به MR 388 مکانیک، 80A، باتری، باتری: باز کردن - نصب مجدد مراجعه نمایید).
- قطعات زیر را باز کنید:
- داشبورد (به داشبورد: باز کردن - نصب مجدد رجوع کنید).
- کانال‌های توزیع هوای قسمت جلو (به بخش MR 388 مکانیک، 61A، بخاری، کانال توزیع هوای قسمت جلو: باز کردن - نصب مجدد رجوع کنید).

42A

ساختار بالایی جلو

قطعه عرضی نگهدارنده داشبورد: باز کردن - نصب مجدد



108102

□ قطعات زیر را باز کنید:

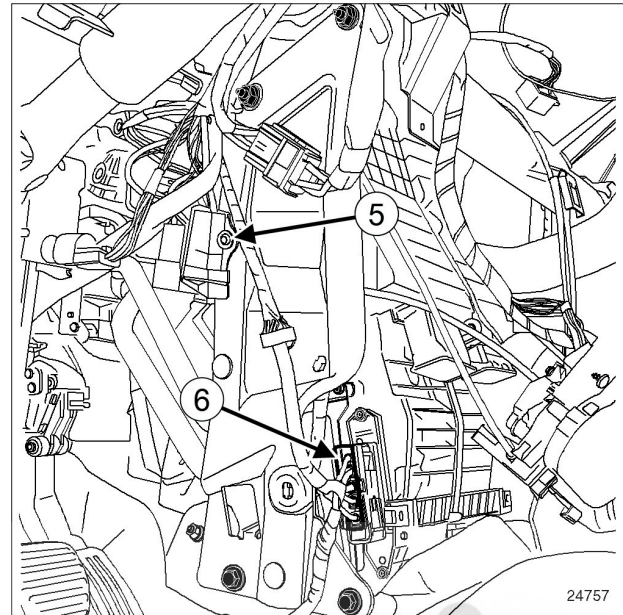
- دو مهره نصب بالایی (7) پایه نگهدارنده،
- دو پیچ نصب پایینی (8) پایه نگهدارنده.

- پایه نگهدارنده.

□ اتصالات الکتریکی زیر را جدا کنید:

- اتصال الکتریکی صفحه کنترل تهویه مطبوع،
- اتصال الکتریکی مجموعه فن محافظه سرنشین،
- اتصال الکتریکی جعبه کنترل مقاومت‌های مجموعه فن محافظه سرنشین.

K9K



24757

□ قطعات زیر را باز کنید:

- پیچ نصب (5) پایه نگهدارنده رله مقاومت‌های بخاری،
- پایه نگهدارنده رله مقاومت‌های بخاری.

□ اتصال الکتریکی (6) مجموعه مقاومت‌های بخاری را جدا کنید.

□ برای دسترسی به پیچ نصب پایه نگهدارنده، کفپوش را کمی تا کنید.

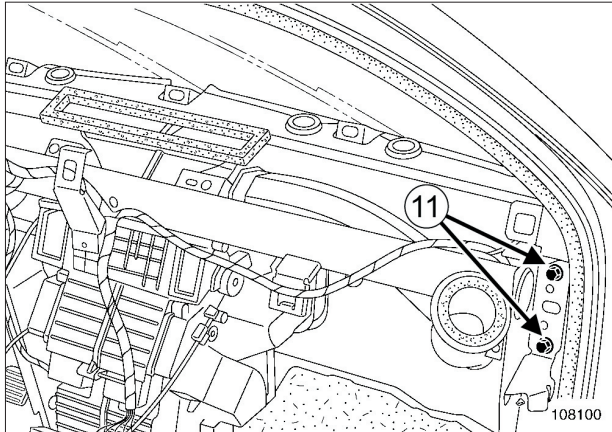
□ قبل از باز کردن، موقعیت پایه نگهدارنده را روی بدنه علامت گذاری کنید.

42A

ساختار بالایی جلو

قطعه عرضی نگهدارنده داشبورد: باز کردن - نصب مجدد

II - مرحله باز کردن قطعه مورد نظر



108100

- قبل از باز کردن، موقعیت قطعه عرضی نگهدارنده داشبورد را روی بدنه علامت گذاری کنید.
- پیچ‌های نصب (11) قطعه عرضی نگهدارنده داشبورد از هر دو طرف خودرو باز کنید.

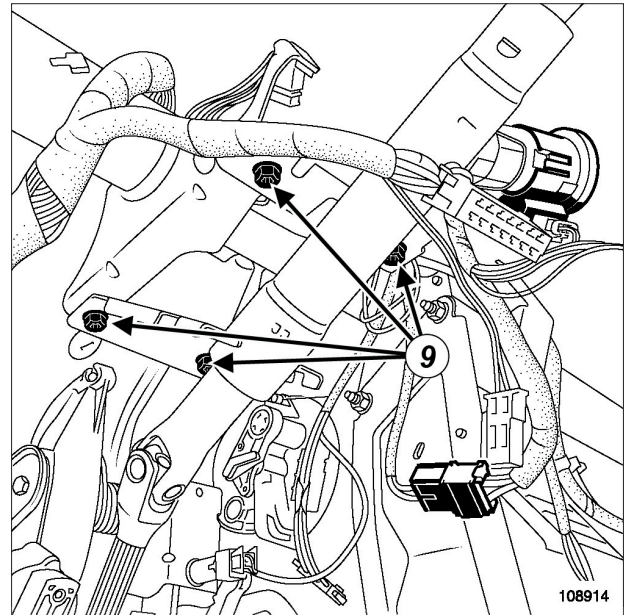
نصب مجدد

I - مرحله نصب قطعه مورد نظر

- پیچ‌های نصب قطعه عرضی نگهدارنده داشبورد را با رعایت علامت گذاری انجام شده در هنگام باز کردن، در هر دو طرف خودرو نصب کنید.
- پیچ‌های نصب قطعه عرضی نگهدارنده داشبورد را با گشتاور (21 N.m) محکم کنید.

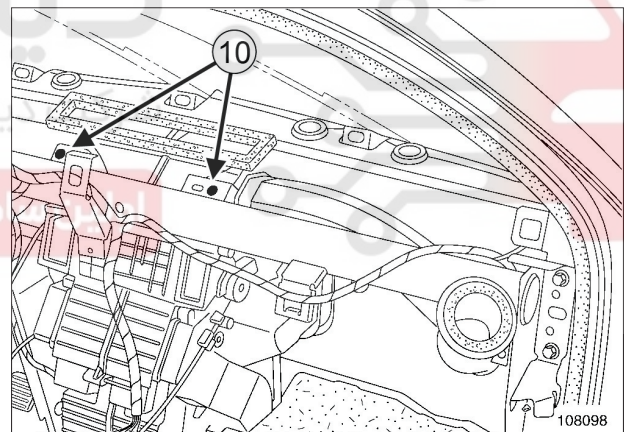
II - مرحله پایانی

- قطعات زیر را مجدداً نصب کنید:
 - دسته سیم الکتریکی روی قطعه عرضی نگهدارنده داشبورد،
 - پیچ‌های نصب محفظه توزیع هوا،
 - پیچ‌های نصب ستون فرمان.
- پیچ‌های ستون فرمان را با گشتاور (21 N.m) محکم کنید.
- اتصالات زیر را مجدداً وصل کنید:
 - اتصال الکتریکی جعبه کنترل مقاومت‌های مجموعه فن محفظه سرنشین،
 - اتصال الکتریکی مجموعه فن محفظه سرنشین،
 - اتصال الکتریکی صفحه کنترل تهویه مطبوع.



108914

- پیچ‌های نصب (9) ستون فرمان را باز کنید.



108098

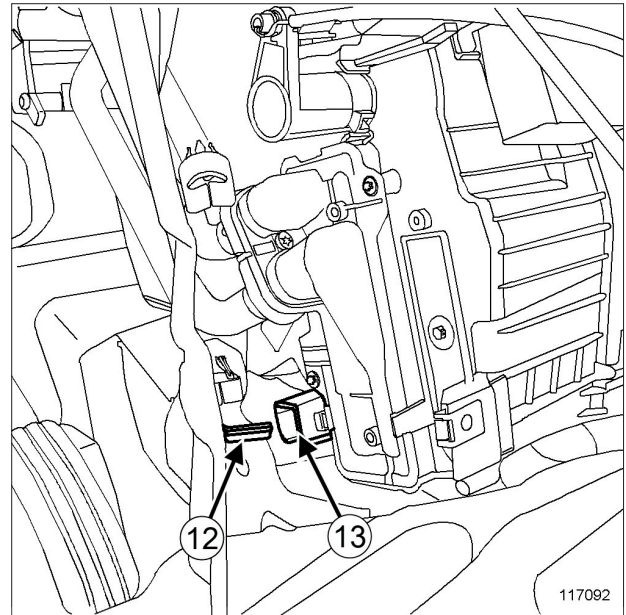
- قطعات زیر را باز کنید:
 - پیچ‌های نصب (10) محفظه توزیع هوا،
 - دسته سیم الکتریکی روی قطعه عرضی داشبورد.

42A

ساختار بالایی جلو

قطعه عرضی نگهدارنده داشبورد: باز کردن - نصب مجدد

- دسته سیم الکتریکی بر روی پایه نگهدارنده.
- قطعات زیر را مجدداً نصب کنید:
- کانال‌های توزیع هوای قسمت جلو (به بخش MR 388 مکانیک، 61A، بخاری، کانال توزیع هوای قسمت جلو: باز کردن - نصب مجدد رجوع کنید)،
- داشبورد (به داشبورد: باز کردن - نصب مجدد رجوع کنید).
- اتصالات باتری را مجدداً وصل کنید (به MR 388 مکانیک، 80A، باتری، باتری: باز کردن - نصب مجدد رجوع نمایید).
- قفل واحد کنترل الکترونیکی کیسه هوا را به کمک ابزار عیب‌یابی غیر فعال کنید.



117092

- قطعات زیر را مجدداً نصب کنید:
- پایه نگهدارنده، با قرار دادن زبانه (12) پایه نگهدارنده در سوراخ (13) محفظه توزیع هوا،
- دو پیچ نصب پایینی پایه نگهدارنده با رعایت علامت گذاری انجام شده در هنگام باز کردن،
- دو مهره نصب بالایی پایه نگهدارنده.
- مهره بست‌های پایه نگهدارنده قطعه عرضی نگهدارنده داشبورد را با گشتاور (21 N.m) محکم کنید.
- موکت را مجدداً در جای خود قرار دهید.

K9K

- اتصال الکتریکی مجموعه مقاومت‌های بخاری را وصل کنید.
- قطعات زیر را مجدداً نصب کنید:
- پایه نگهدارنده رله مقاومت‌های بخاری،
- پیچ نصب پایه نگهدارنده رله مقاومت‌های بخاری.

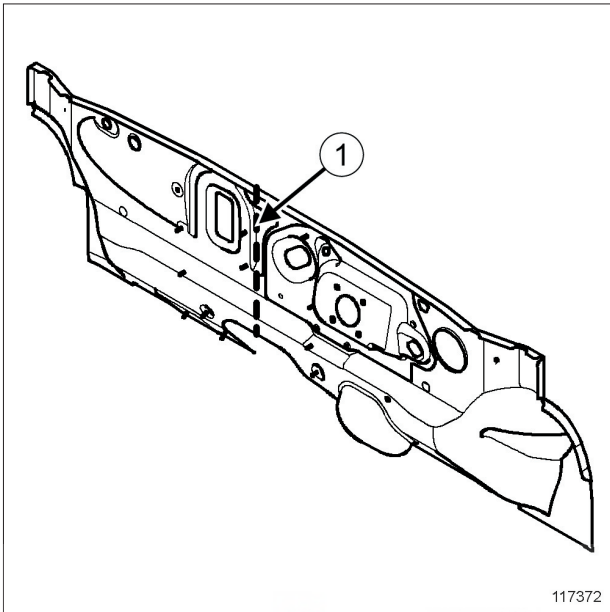
- بست قطعات زیر را نصب کنید:
- اتصال الکتریکی سوئیچ استارت بر روی پایه آن،
- دسته سیم الکتریکی بر روی پایه نگهدارنده.
- قطعات زیر را با گیره نگهدارنده محکم کنید:
- دسته سیم‌های الکتریکی بر روی محفظه توزیع هوا،

42A

ساختار بالایی جلو

سینی داشبورد: مشخصات کلی

II - ناحیه برش برای تعویض قسمتی از قطعه



117372

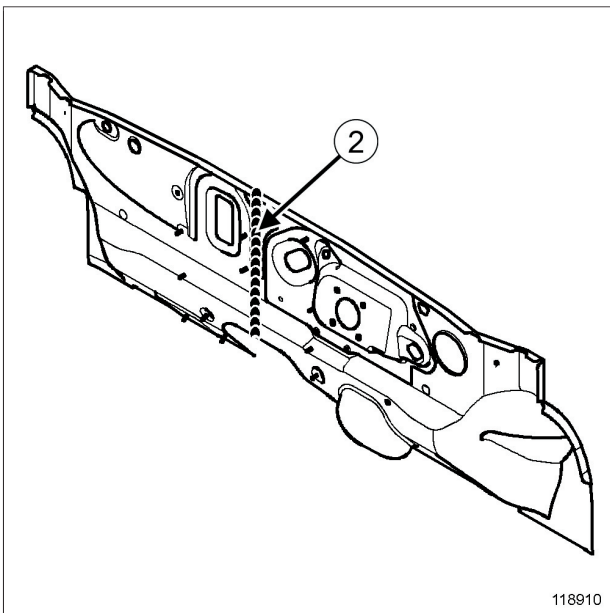
117372

خط مقطع برش (1) قسمتی که در آن امکان تعویض قسمتی از قطعه وجود دارد را مشخص می کند.

III - روش نصب برای تعویض قسمتی از قطعه

فقط اتصالات خاص در تعویض قسمتی از قطعه توسط مقطع برش نشان داده شده اند.

برای موارد دیگر دسترسی به سطوح درگیر، امکانات مختلف جایگزینی در اصول پایه تعمیرات بدنه خودرو شرح داده شده اند (به MR 400، 40A، اطلاعات کلی رجوع کنید).



118910

118910

توجه

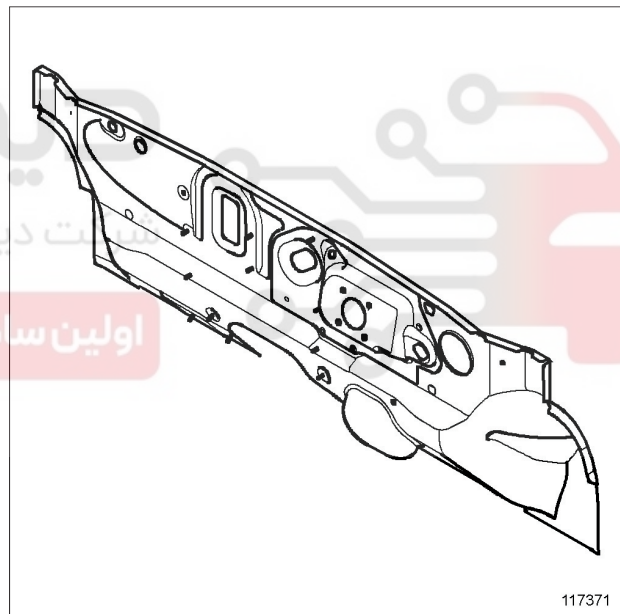
اطلاعات مندرج در این قسمت، روش کلی تعمیرات را برای تمامی خودروهایی که این قطعه در آنها به کار رفته است، شرح می دهند.

قبل از مطالعه این اطلاعات کلی، از عدم وجود ویژگی های مرتبط به خودرو مطمئن شوید. این ویژگی ها، در صورت وجود، در دیگر بخش های این فصل که به قطعه مورد نظر می پردازند، توضیح داده شده اند.

تذکر:

برای اطلاعات تفصیلی در مورد یک اتصال خاص، به MR 400، 40A، اطلاعات کلی رجوع کنید.

I - طراحی قطعه بدنه



117371

117371

این قطعه از نوع پایه است، فقط عملکرد سینی داشبورد را انجام می دهد.

42A

ساختار بالایی جلو سینی داشبورد: مشخصات کلی

خط (2) شکل، جوشکاری لبه به لبه توسط جوش زنجیره‌ای می‌گ /
مگ را مشخص می‌کند.

دیجیتال خودرو

شرکت دیجیتال خودرو سامانه (مسئولیت محدود)

اولین سامانه دیجیتال تعمیرکاران خودرو در ایران



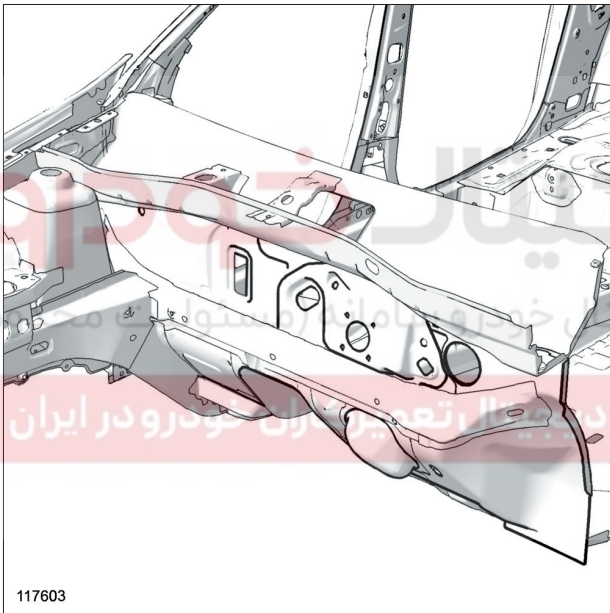
42A

ساختار بالایی جلو سینی داشبورد: مشخصات

شماره	مشخصات	ضخامت (میلی متر)
(1)	سینی داشبورد	۰,۶۵
(2)	محفظه نگهدارنده ستون فرمان	۰,۹۵
(3)	قطعه تقویتی سینی داشبورد	۱,۲
(4)	قطعه تقویتی نگهدارنده مجموعه پدال ها	۲

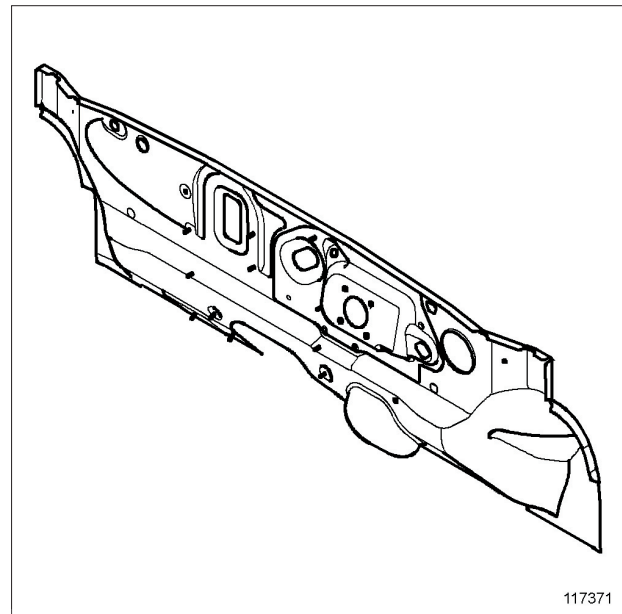
II - قرارگیری قطعه

تعویض کامل قطعه



117603

117603



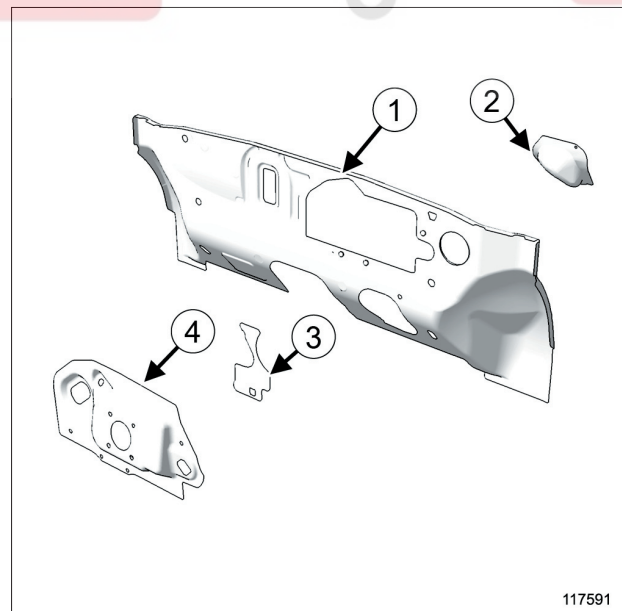
117371

117371

تعویض این قطعه بر حسب امکانات زیر انجام می شود:

- تعویض قسمتی از قطعه،
- تعویض کامل قطعه: این عملیات تکمیل کننده عملیات تعویض قطعه تقویت جانبی سینی داشبورد و قطعه عرضی پایینی سینی داشبورد است.

I - اجزاء قطعه یدکی



117591

117591

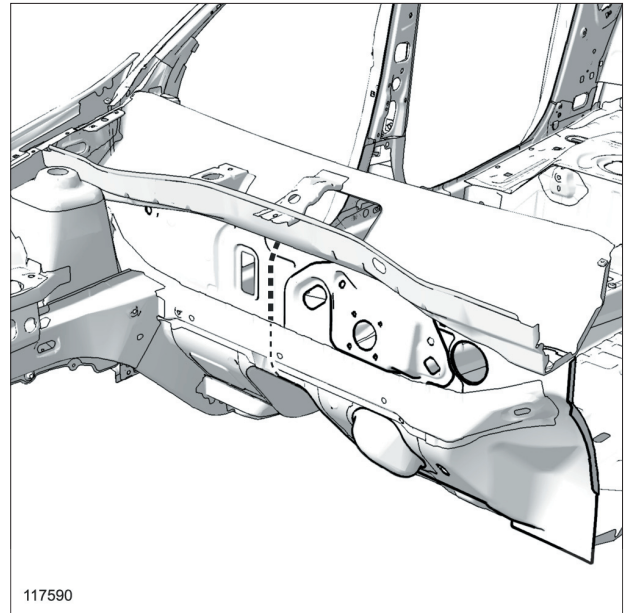
42A

ساختار بالایی جلو سینی داشبورد: مشخصات

تذکرات مهم

برای جلوگیری از آسیب دیدن سیستم‌های الکتریکی و الکترونیکی خودرو، ضروری است برق باتری را قطع نموده و دسته سیم‌ها را از محل جوشکاری دور کنید.
کابل اتصال بدنه دستگاه جوشکاری باید تا حد امکان نزدیک به منطقه جوشکاری اتصال داده شود.

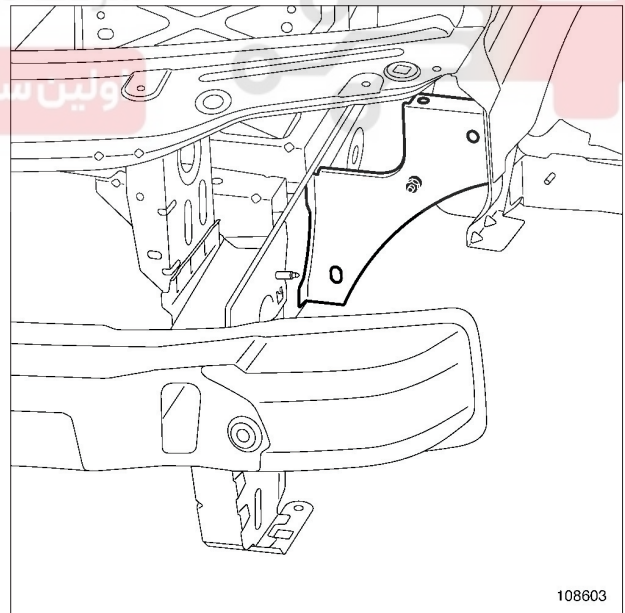
تعویض قسمتی از قطعه



117590

117590

III - موقعیت قرارگیری کابل‌های اتصال بدنه در مجاورت محل جوشکاری



108603

108603

42A

ساختار بالایی جلو

قطعه تقویت جانبی سینی داشبورد: مشخصات کلی

توجه

اطلاعات مندرج در این قسمت، روش کلی تعمیرات را برای تمامی خودروهایی که این قطعه در آنها به کار رفته است، شرح می‌دهند.

قبل از مطالعه این اطلاعات کلی، از عدم وجود ویژگی‌های مرتبط به خودرو مطمئن شوید. این ویژگی‌ها، در صورت وجود، در دیگر بخش‌های این فصل که به قطعه مورد نظر می‌پردازند، توضیح داده شده‌اند.

تذکر:

برای اطلاعات تفصیلی در مورد یک اتصال خاص، به **MR 400**، **40A**، اطلاعات کلی رجوع کنید.

طراحی قطعه بدنه



110084

این قطعه از نوع پایه است، فقط عملکرد قطعه تقویت جانبی سینی داشبورد را انجام می‌دهد.

برای موارد دیگر دسترسی به سطوح درگیر، امکانات مختلف جایگزینی در اصول پایه تعمیرات بدنه خودرو شرح داده شده‌اند (به **MR 400**، **40A**، اطلاعات کلی رجوع کنید).

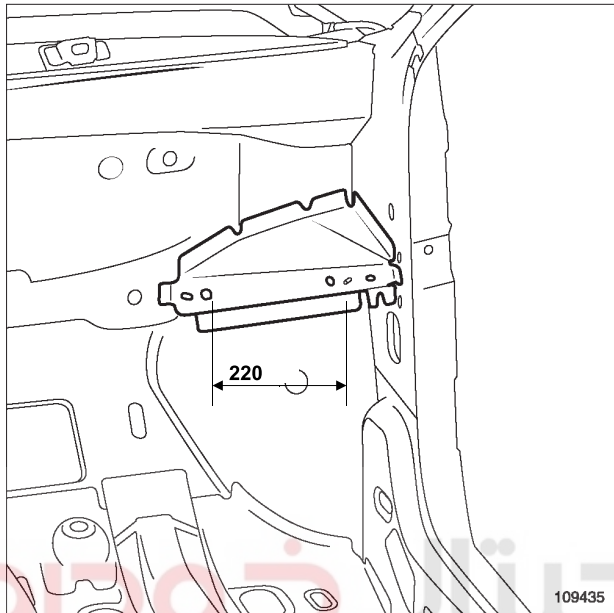
دیجیتال خودرو
شرکت دیجیتال خودرو سامانه (مسئولیت محدود)
اولین سامانه دیجیتال تعمیرکاران خودرو در ایران

42A

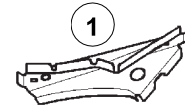
ساختار بالایی جلو قطعه تقویت جانبی سینی داشبورد: مشخصات

III - ویژگی انطباق قطعه یدکی

نصب میخ پرچ.



109435



109659

109659

تذکر:

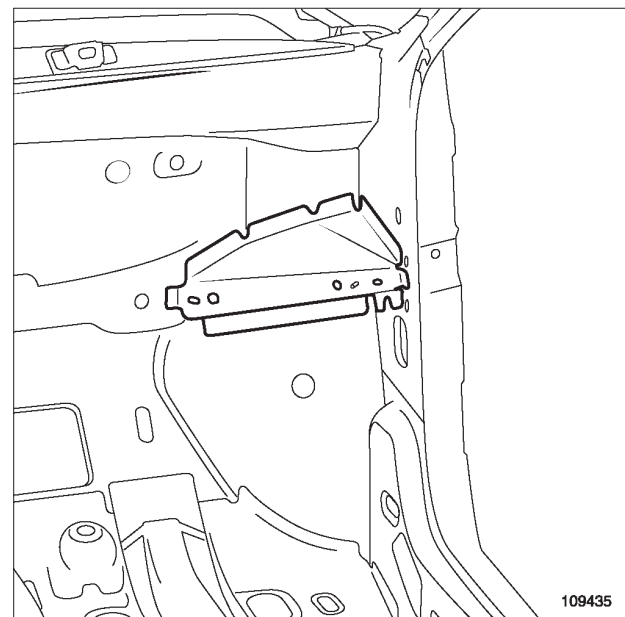
یک عدد میخ پرچ با شماره مرجع **77 03 074 685** را فقط برای قسمت راست تهیه کنید.

I - اجزاء قطعه یدکی

مشخصات و ضخامت اجزاء

شماره	مشخصات	ضخامت (میلی متر)
(1)	قطعه تقویتی سینی داشبورد	۱,۲

II - قرارگیری قطعه



109435

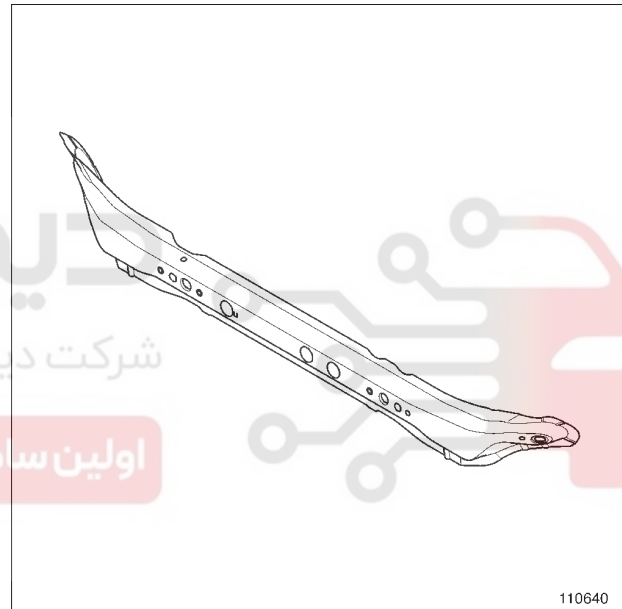
اتصال به وسیله جوشکاری میگ پلاگ و با فاصله ۳۰ میلی متر انجام می شود.

42A**ساختار بالایی جلو****قطعه عرضی پایینی سینی داشبورد: مشخصات کلی****توجه**

قبل از مطالعه این اطلاعات کلی، از عدم وجود ویژگی‌های مرتبط به خودرو مطمئن شوید. این ویژگی‌ها، در صورت وجود، در دیگر بخش‌های این فصل که به قطعه مورد نظر می‌پردازند، توضیح داده شده‌اند.

تذکر:

برای اطلاعات تفصیلی در مورد یک اتصال خاص، به **MR 400**، **40A**، اطلاعات کلی رجوع کنید.

طراحی قطعه بدنه

110640

این قطعه از نوع پایه است، فقط عملکرد قطعه عرضی پایینی سینی داشبورد را انجام می‌دهد.

توجه

وقتی که نقاط جوش به وسیله جوشکاری الکتریکی مانند اول آن قابل اجرا نیستند، نقاط جوش پس از سوراخ کردن اولین ورقه با جوشکاری میگ پلاگ جایگزین می‌شوند.

دیجیتال خودرو
شرکت دیجیتال خودرو سامانه (مسئولیت محدود)
اولین سامانه دیجیتال تعمیرکاران خودرو در ایران

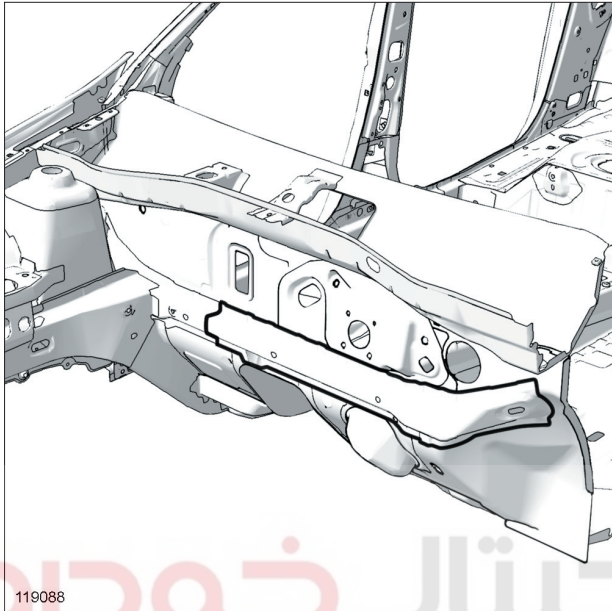
42A

ساختار بالایی جلو

قطعه عرضی پایینی سینی داشبورد: مشخصات

II - قرارگیری قطعه

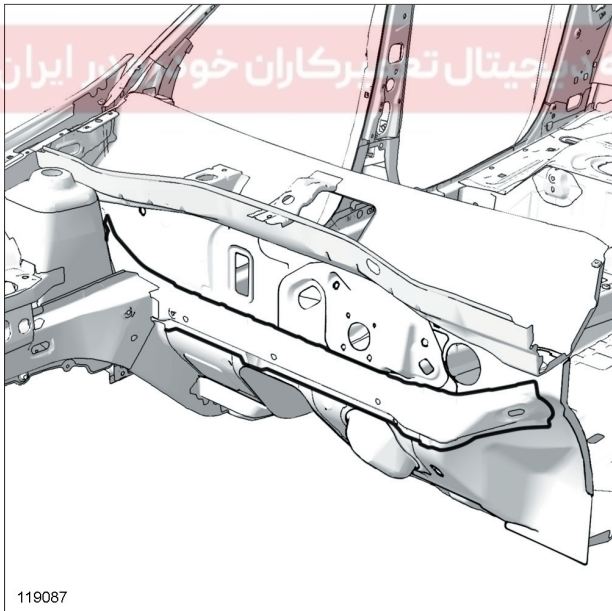
تعویض قسمتی از قطعه



119088

119088

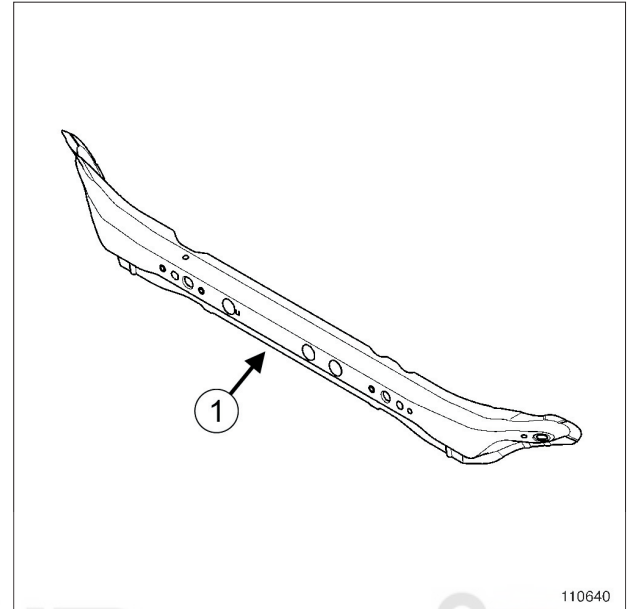
تعویض کامل قطعه



119087

119087

I - اجزاء قطعه یدکی



110640

110640

تعویض این قطعه بر حسب امکانات زیر انجام می شود:

- تعویض قسمتی از قطعه،
- تعویض کامل قطعه.

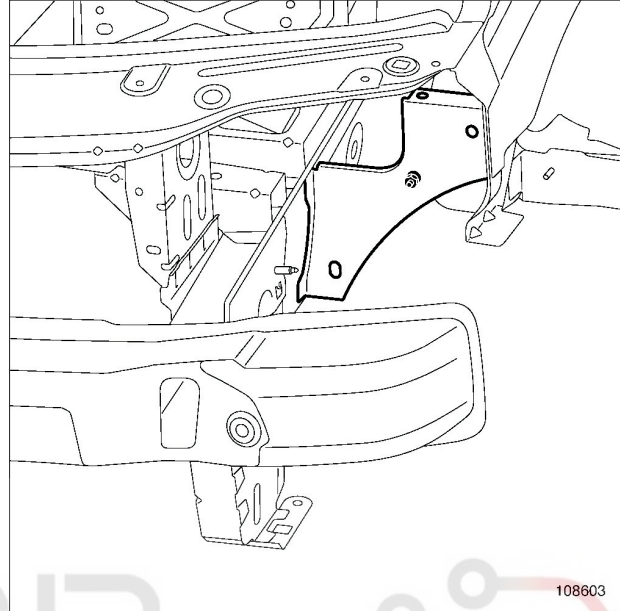
شماره	مشخصات	ضخامت (میلی متر)
(1)	قطعه عرضی پایینی سینی داشبورد	۱,۶

42A

ساختار بالایی جلو

قطعه عرضی پایینی سینی داشبورد: مشخصات

III - موقعیت قرارگیری کابل‌های اتصال بدنه در مجاورت محل جوشکاری



108603

تذکرات مهم

برای جلوگیری از آسیب دیدن سیستم‌های الکتریکی و الکترونیکی خودرو، ضروری است برق باتری را قطع نموده و دسته سیم‌ها را از محل جوشکاری دور کنید.

کابل اتصال بدنه دستگاه جوشکاری باید تا حد امکان نزدیک به منطقه جوشکاری اتصال داده شود.

شرکت دیجیتال خودرو (مسئولیت محدود)

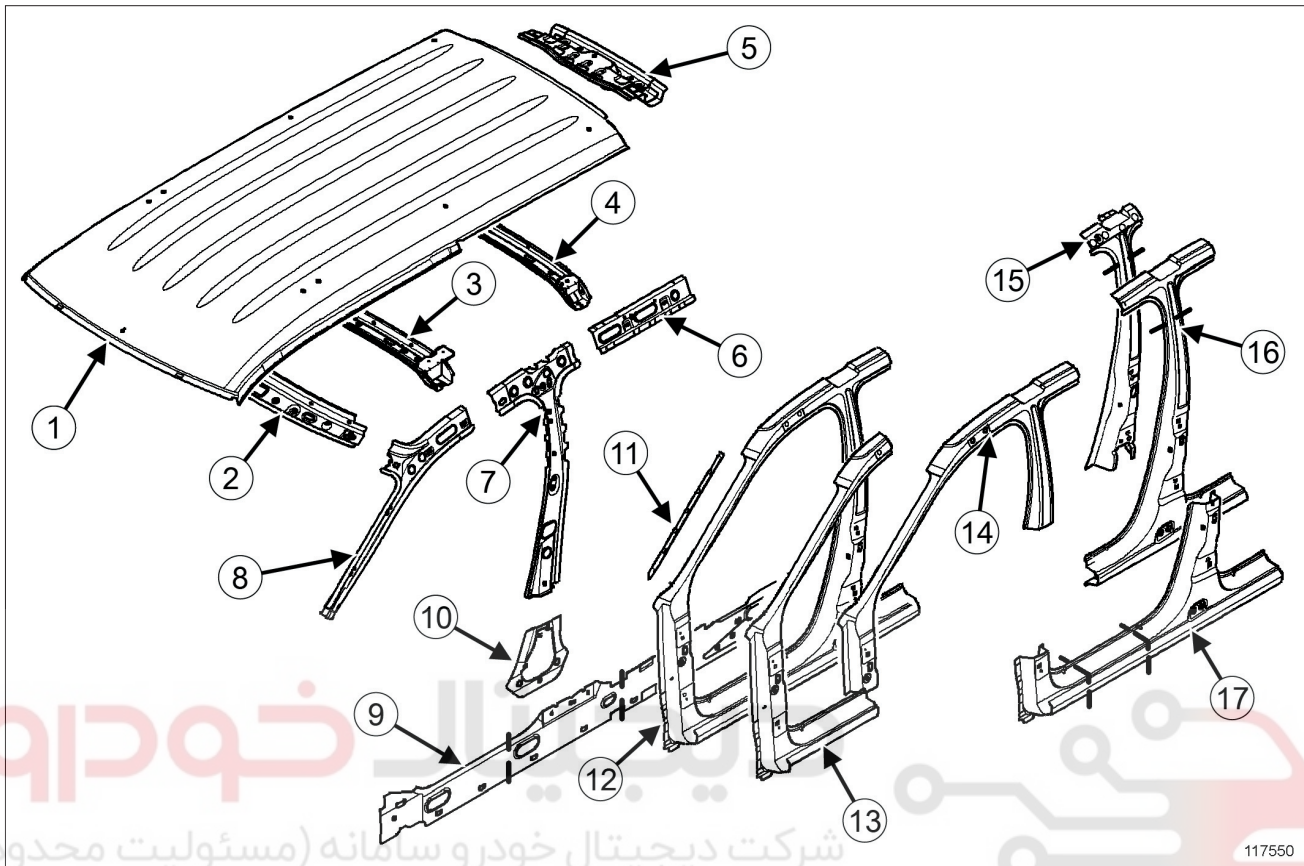
اولین سامانه دیجیتال تعمیرکاران خودرو در ایران

43A

ساختار بالایی جانبی

بدنه خودرو قسمت جانبی: مشخصات

K90 یا F90



117550

117550

شماره	مشخصات	مرجع	ضخامت (میلی متر)
(1)	سقف	(به بخش 45A، ساختار سقف، سقف: مشخصات، صفحه 45A-5 رجوع کنید)	۰,۷۵
(2)	قطعه تقویت عرضی جلوی سقف	(به بخش 45A، ساختار سقف، قطعه تقویت عرضی جلوی سقف: مشخصات، صفحه 45A-10 رجوع کنید)	۱,۱۰
(3)	قطعه تقویت عرضی وسط سقف	(به بخش 45A، ساختار سقف، قطعه تقویت عرضی وسط سقف: مشخصات، صفحه 45A-13 رجوع کنید)	۱,۸/۲,۰
(4)	تسمه عرضی زیر سقف	(به بخش 45A، ساختار سقف، تسمه عرضی زیر سقف: مشخصات، صفحه 45A-15 رجوع کنید)	۰,۸۰
(5)	قطعه تقویت عرضی عقب سقف	(به بخش 45A، ساختار سقف، قطعه تقویت عرضی عقب سقف: مشخصات، صفحه 45A-16 رجوع کنید)	۱,۲/۰,۹/۱,۲
(6)	قطعه تقویت طولی عقب بدنه جانبی زیر سقف	(به بخش 44A، ساختار بالایی عقب، مجموعه کامل گلگیر عقب: مشخصات، صفحه 44A-32 رجوع کنید)	۰,۹۵

43A

ساختار بالایی جانبی

بدنه خودرو قسمت جانبی: مشخصات

K90 یا F90

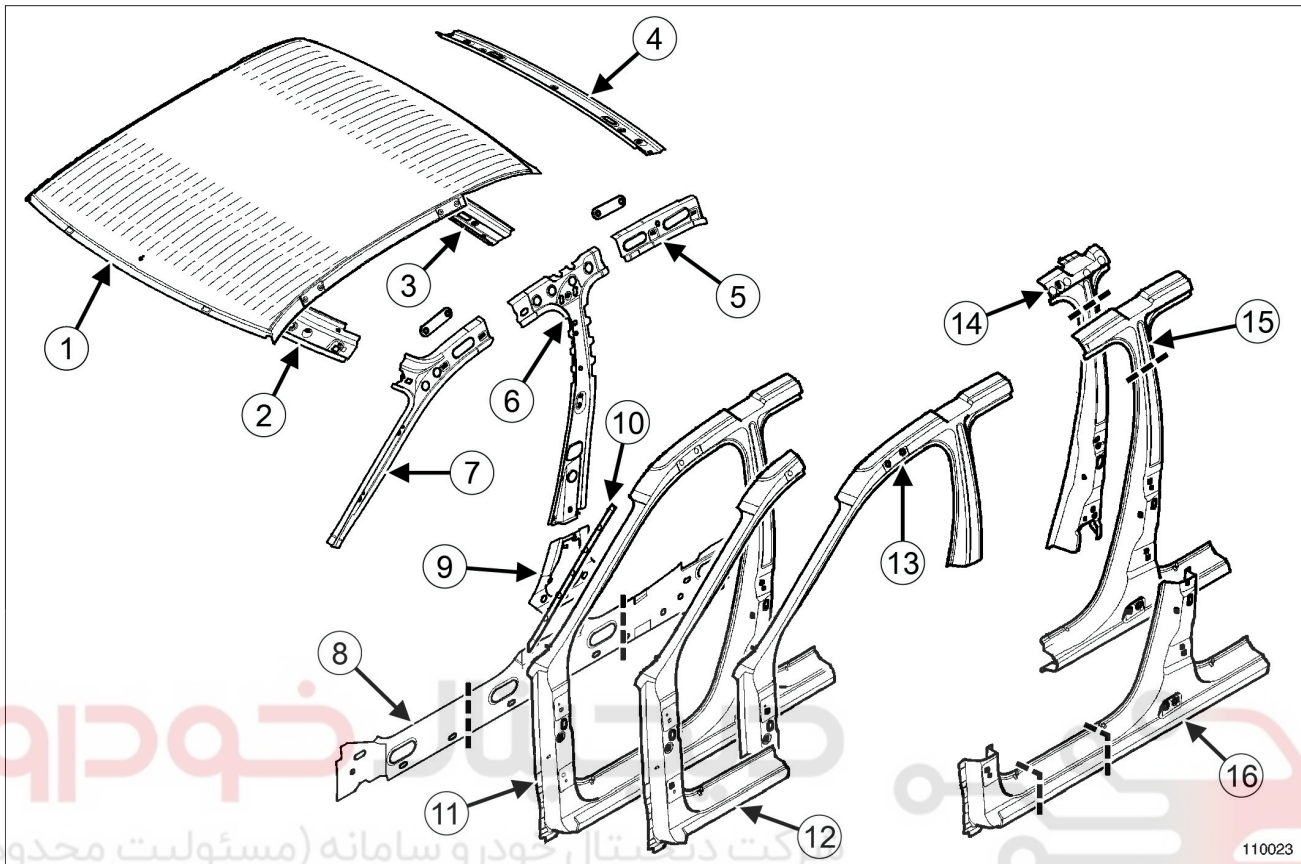
شماره	مشخصات	مرجع	ضخامت (میلی متر)
(7)	قطعه تقویت ستون وسط	(به بخش 43A، ساختار بالایی جانبی، قطعه تقویت ستون وسط: مشخصات، صفحه 43A-33 رجوع کنید)	۱،۱۵
(8)	قطعه تقویت ستون جلو قسمت بالایی	(به بخش 43A، ساختار بالایی جانبی، قطعه تقویت ستون جلو قسمت بالایی: مشخصات، صفحه 43A-19 رجوع کنید)	۱،۱۵
(9)	تقویت رکاب	(به بخش 41C، ساختار پایینی جانبی، تقویت رکاب: مشخصات، صفحه 41C-21 رجوع کنید)	۱،۲۰
(10)	قطعه تقویت پایینی ستون وسط	(به بخش 43A، ساختار بالایی جانبی، قطعه تقویت پایینی ستون وسط: مشخصات، صفحه 43A-31 رجوع کنید)	۰،۹۵
(11)	نگهدارنده آبگیر ستون جلو	(به بخش 43A، ساختار بالایی جانبی، مجموعه جلویی بدنه جانبی: مشخصات، صفحه 43A-35 رجوع کنید)	۰،۶۵
(12)	مجموعه جلویی بدنه جانبی	(به بخش 43A، ساختار بالایی جانبی، مجموعه جلویی بدنه جانبی: مشخصات، صفحه 43A-35 رجوع کنید)	۰،۹۵
(13)	ستون جلو	(به بخش 43A، ساختار بالایی جانبی، ستون جلو: مشخصات، صفحه 43A-12 رجوع کنید)	۱،۲۰/۰،۹۵
(14)	مجموعه بالایی بدنه جانبی	(به بخش 43A، ساختار بالایی جانبی، مجموعه بالایی بدنه جانبی: مشخصات، صفحه 43A-41 رجوع کنید)	۰،۹۵
(15)	قطعه تقویت داخلی ستون وسط	(به بخش 43A، ساختار بالایی جانبی، قطعه تقویت داخلی ستون وسط: مشخصات، صفحه 43A-28 رجوع کنید)	۱،۵۰
(16)	ستون وسط	(به بخش 43A، ساختار بالایی جانبی، ستون وسط: مشخصات، صفحه 43A-23 رجوع کنید)	۰،۹۵
(17)	مجموعه پایینی بدنه جانبی	(به بخش 41C، ساختار پایینی جانبی، مجموعه پایینی بدنه جانبی: مشخصات، صفحه 41C-9 رجوع کنید)	۰،۹۵

43A

ساختار بالایی جانبی

بدنه خودرو قسمت جانبی: مشخصات

L90



110023

110023

شماره	مشخصات	مرجع	ضخامت (میلی متر)
(1)	سقف	(به بخش 45A، ساختار سقف، سقف؛ مشخصات، صفحه 45A-5 رجوع کنید)	۰,۶۵
(2)	قطعه تقویت عرضی جلوی سقف	(به بخش 45A، ساختار سقف، قطعه تقویت عرضی جلوی سقف؛ مشخصات، صفحه 45A-10 رجوع کنید)	۱,۱۵
(3)	قطعه تقویت عرضی وسط سقف	(به بخش 45A، ساختار سقف، قطعه تقویت عرضی وسط سقف؛ مشخصات، صفحه 45A-13 رجوع کنید)	۱,۲۰
(4)	قطعه تقویت عرضی عقب سقف	(به بخش 45A، ساختار سقف، قطعه تقویت عرضی عقب سقف؛ مشخصات، صفحه 45A-16 رجوع کنید)	۰,۶۵
(5)	قطعه تقویت طولی عقب بدنه جانبی زیر سقف	(به بخش 43A، ساختار بالایی جانبی، قطعه تقویت طولی بدنه جانبی زیر سقف؛ مشخصات، صفحه 43A-44 رجوع کنید)	۰,۹۵
(6)	قطعه تقویت ستون وسط	(به بخش 43A، ساختار بالایی جانبی، قطعه تقویت ستون وسط؛ مشخصات، صفحه 43A-33 رجوع کنید)	۱,۱۵

43A

ساختار بالایی جانبی

بدنه خودرو قسمت جانبی: مشخصات

L90

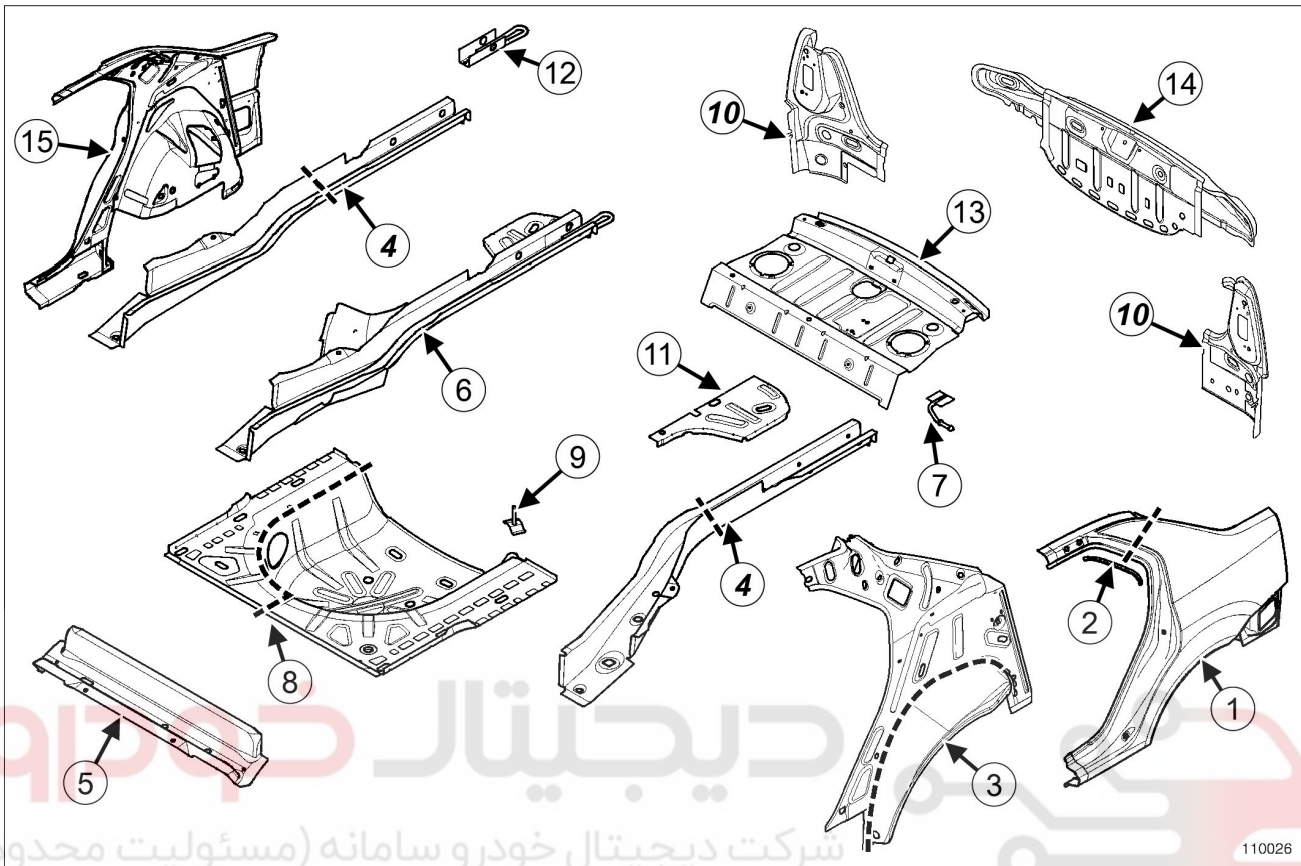
شماره	مشخصات	مرجع	ضخامت (میلی متر)
(7)	قطعه تقویت ستون جلو قسمت بالایی	(به بخش 43A، ساختار بالایی جانبی، قطعه تقویت ستون جلو قسمت بالایی: مشخصات، صفحه 43A-19 رجوع کنید)	۱،۱۵
(8)	تقویت رکاب	(به بخش 41C، ساختار پایینی جانبی، تقویت رکاب: مشخصات، صفحه 41C-21 رجوع کنید)	۱،۲۰
(9)	قطعه تقویت پایینی ستون وسط	(به بخش 43A، ساختار بالایی جانبی، قطعه تقویت پایینی ستون وسط: مشخصات، صفحه 43A-31 رجوع کنید)	۰،۹۵
(10)	نگهدارنده آبگیر ستون جلو	(به بخش 43A، ساختار بالایی جانبی، مجموعه جلویی بدنه جانبی: مشخصات، صفحه 43A-35 رجوع کنید)	۰،۶۵
(11)	مجموعه جلویی بدنه جانبی	(به بخش 43A، ساختار بالایی جانبی، مجموعه جلویی بدنه جانبی: مشخصات، صفحه 43A-35 رجوع کنید)	۰،۹۵
(12)	ستون جلو	(به بخش 43A، ساختار بالایی جانبی، ستون جلو: مشخصات، صفحه 43A-12 رجوع کنید)	۱،۲۰/۰،۹۵
(13)	مجموعه بالایی بدنه جانبی	(به بخش 43A، ساختار بالایی جانبی، مجموعه بالایی بدنه جانبی: مشخصات، صفحه 43A-41 رجوع کنید)	۰،۹۵
(14)	قطعه تقویت داخلی ستون وسط	(به بخش 43A، ساختار بالایی جانبی، قطعه تقویت داخلی ستون وسط: مشخصات، صفحه 43A-28 رجوع کنید)	۱،۵۰
(15)	ستون وسط	(به بخش 43A، ساختار بالایی جانبی، ستون وسط: مشخصات، صفحه 43A-23 رجوع کنید)	۰،۹۵
(16)	مجموعه پایینی بدنه جانبی	(به بخش 41C، ساختار پایینی جانبی، مجموعه پایینی بدنه جانبی: مشخصات، صفحه 41C-9 رجوع کنید)	۰،۹۵

43A

ساختار بالایی جانبی

بدنه خودرو قسمت عقب: مشخصات

L90



110026

110026

شماره	مشخصات	مرجع	ضخامت (میلی متر)
(1)	پوسته گلگیر عقب	(به بخش 44A، ساختار بالایی عقب، پوسته گلگیر عقب: مشخصات، صفحه 44A-10 رجوع شود)	۰,۶۵
(2)	قطعه نگهدارنده آبیگر ستون عقب	(به بخش 44A، ساختار بالایی عقب، پوسته گلگیر عقب: مشخصات، صفحه 44A-10 رجوع شود)	۰,۶۵
(3)	محفظه بیرونی چرخ عقب	(به بخش 44A، ساختار بالایی عقب، محفظه بیرونی چرخ عقب: مشخصات، صفحه 44A-25 رجوع کنید)	۰,۶۵
(4)	قطعه شاسی عقب	(به بخش 41D، ساختار پایینی عقب، قطعه شاسی عقب: مشخصات، صفحه 41D-40 رجوع کنید)	۱,۵
(5)	قطعه عرضی وسط کفی عقب	(به بخش 41D، ساختار پایینی عقب، قطعه عرضی وسط کفی عقب: مشخصات، صفحه 41D-43 مراجعه کنید)	۱,۲
(6)	مجموعه شاسی عقب	(به بخش 41D، ساختار پایینی عقب، مجموعه شاسی عقب: مشخصات، صفحه 41D-33 رجوع کنید)	۱,۹/۱,۵

43A

ساختار بالایی جانبی

بدنه خودرو قسمت عقب: مشخصات

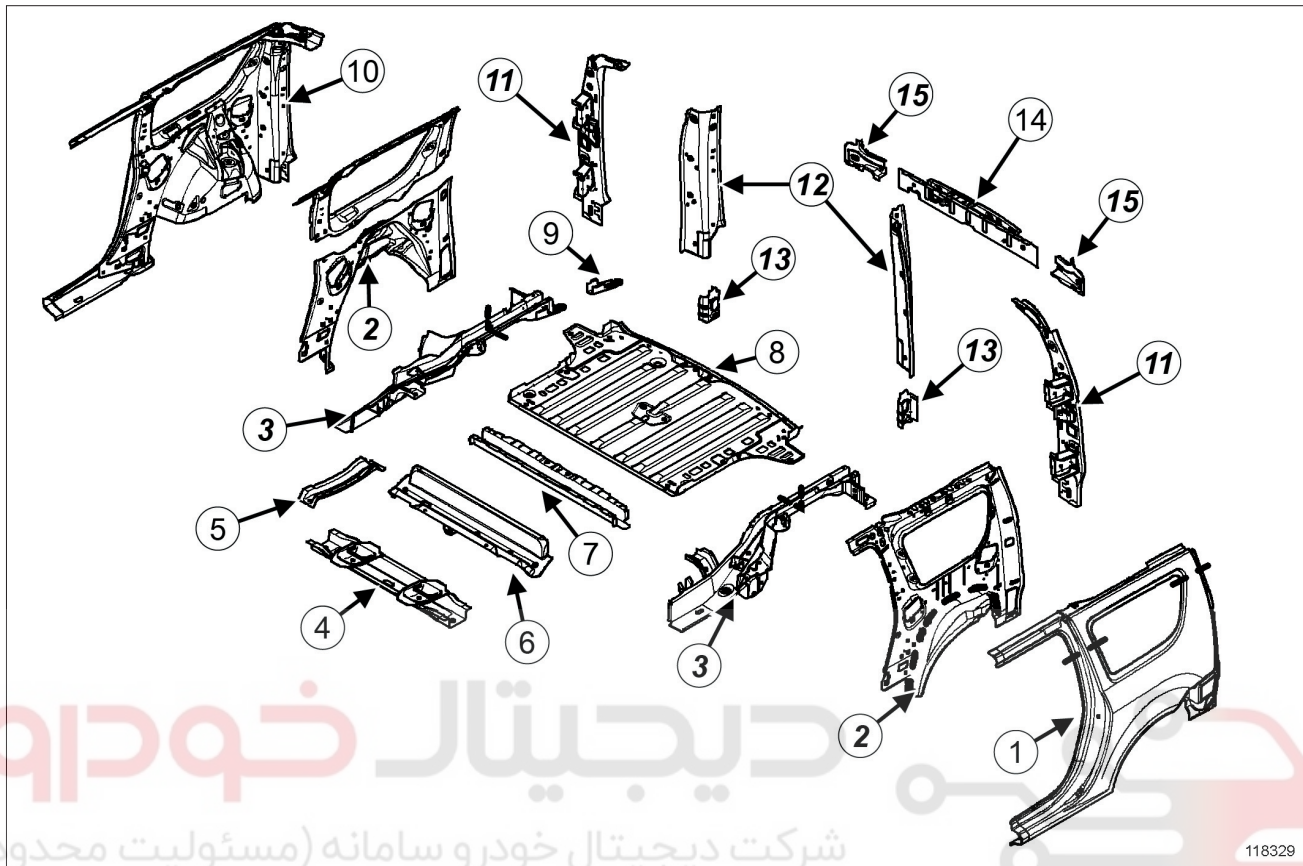
L90

شماره	مشخصات	مرجع	ضخامت (میلی متر)
(7)	پایه نگهدارنده آگزوز	(به بخش 40A, MR 400, اطلاعات کلی رجوع کنید)	۱,۵
(8)	سینی کف صندوق	(به بخش 41D, ساختار پایینی عقب, سینی کف صندوق: مشخصات, صفحه 41D-28 مراجعه کنید)	۰,۷
(9)	قطعه نگهدارنده چرخ زاپاس	(به بخش 41D, ساختار پایینی عقب, سینی کف صندوق: مشخصات, صفحه 41D-28 مراجعه کنید)	۱,۲
(10)	جاچراغی عقب	(به بخش 44A, ساختار بالایی عقب, جاچراغی عقب: مشخصات, صفحه 44A-18 رجوع کنید)	۱,۱۵/۰,۹۵
(11)	تقویت جانبی کفی عقب	(به بخش 41D, ساختار پایینی عقب, مجموعه شاسی عقب: مشخصات, صفحه 41D-33 رجوع کنید)	۰,۶۵
(12)	حلقه بکسل بند عقب	(به بخش 41D, ساختار پایینی عقب, حلقه بکسل بند عقب: مشخصات, صفحه 41D-50 رجوع کنید)	۳/۰,۹۵
(13)	سینی تاقچه عقب	(به بخش 44A, ساختار بالایی عقب, سینی تاقچه عقب: مشخصات, صفحه 44A-30 رجوع کنید)	۰,۹۵/۰,۸۰
(14)	سینی جاچراغی عقب	(به بخش 44A, ساختار بالایی عقب, سینی جاچراغی عقب: مشخصات, صفحه 44A-41 رجوع کنید)	۱,۱۵/۰,۹۵
(15)	مجموعه کامل گلگیر عقب	(به بخش 44A, ساختار بالایی عقب, مجموعه کامل گلگیر عقب: مشخصات, صفحه 44A-32 رجوع کنید)	-

43A

ساختار بالایی جانبی بدنه خودرو قسمت عقب: مشخصات

K90



118329

118329

شماره	مشخصات	مراجع	ضخامت (میلی متر)
(1)	پوسته گلگیر عقب	(به بخش 44A، ساختار بالایی عقب، پوسته گلگیر عقب: مشخصات، صفحه 44A-10 رجوع کنید)	۰,۶۵
(2)	محفظه بیرونی چرخ عقب	(به بخش 44A، ساختار بالایی عقب، محفظه بیرونی چرخ عقب: مشخصات، صفحه 44A-25 رجوع کنید)	۰,۶۵
(3)	مجموعه شاسی عقب	(به بخش 41D، ساختار پایینی عقب، مجموعه شاسی عقب: مشخصات، صفحه 41D-33 رجوع کنید)	۱,۹/۱,۵
(4)	قطعه عرضی جلوی کفی عقب	(به قطعه عرضی جلوی کفی عقب: مشخصات رجوع کنید)	۱,۵
(5)	قطعه نگهدارنده مخزن سوخت	(به 40A، MR 400، اطلاعات کلی رجوع کنید)	۱,۲
(6)	قطعه عرضی وسط کفی عقب	(به بخش 41D، ساختار پایینی عقب، قطعه عرضی وسط کفی عقب: مشخصات، صفحه 41D-43 مراجعه کنید)	۱,۲

43A

ساختار بالایی جانبی

بدنه خودرو قسمت عقب: مشخصات

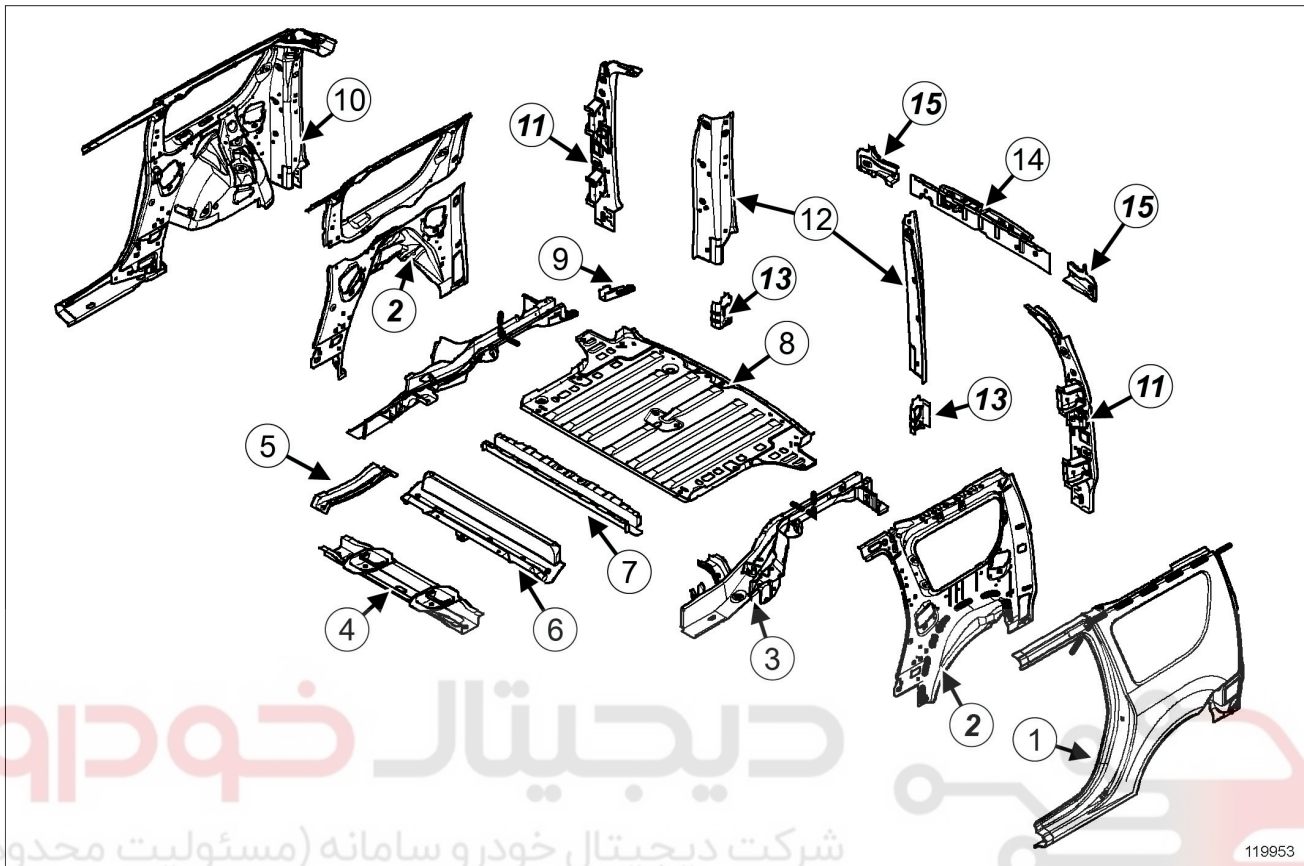
K90

شماره	مشخصات	مرجع	ضخامت (میلی متر)
(7)	قطعه عرضی عقب کفی عقب	(به بخش 41D، ساختار پایینی عقب، قطعه عرضی عقب کفی عقب: مشخصات، صفحه 41D-48 رجوع کنید)	۱,۸
(8)	سینی کف صندوق	(به بخش 41D، ساختار پایینی عقب، سینی کف صندوق: مشخصات، صفحه 41D-28 مراجعه کنید)	۱,۲/۰,۸
(9)	حلقه بکسل بند عقب	(به بخش 41D، ساختار پایینی عقب، حلقه بکسل بند عقب: مشخصات، صفحه 41D-50 رجوع کنید)	۱۴/۳
(10)	مجموعه کامل گلگیر عقب	(به بخش 44A، ساختار بالایی عقب، مجموعه کامل گلگیر عقب: مشخصات، صفحه 44A-32 رجوع کنید)	۱,۲/۰,۹/۰,۶۵
(11)	جاچراغی عقب	(به بخش 44A، ساختار بالایی عقب، جاچراغی عقب: مشخصات، صفحه 44A-18 رجوع کنید)	۲/۰,۹
(12)	قسمت پایینی ستون انتهایی	(به بخش 44A، ساختار بالایی عقب، قسمت پایین ستون انتهایی: مشخصات، صفحه 44A-47 رجوع کنید)	۱,۲
(13)	قطعه اتصال قسمت پایین ستون انتهایی	(به بخش 44A، ساختار بالایی عقب، قسمت پایین ستون انتهایی: مشخصات، صفحه 44A-47 رجوع کنید)	۱,۲
(14)	سینی عقب	(به بخش 44A، ساختار بالایی عقب، سینی عقب: مشخصات، صفحه 44A-41 رجوع کنید)	۱,۲/۰,۹
(15)	سینی جانبی عقب	(به 40A، MR 400، اطلاعات کلی رجوع کنید)	۱,۲

43A

ساختار بالای جانبی بدنه خودرو قسمت عقب: مشخصات

F90



119953

119953

شماره	مشخصات	مراجع	ضخامت (میلی متر)
(1)	پوسته گلگیر عقب	(به بخش 44A، ساختار بالای عقب، پوسته گلگیر عقب: مشخصات، صفحه 44A-10 رجوع کنید)	۰,۶۵
(2)	محفظه بیرونی چرخ عقب	(به بخش 44A، ساختار بالای عقب، محفظه بیرونی چرخ عقب: مشخصات، صفحه 44A-25 رجوع کنید)	۰,۶۵
(3)	مجموعه شاسی عقب	(به بخش 41D، ساختار پایینی عقب، مجموعه شاسی عقب: مشخصات، صفحه 41D-33 رجوع کنید)	۱,۹/۱,۵
(4)	قطعه عرضی جلوی کفی عقب	(به 40A، MR 400، اطلاعات کلی مراجعه کنید)	۱,۵
(5)	قطعه نگهدارنده مخزن سوخت	(به 40A، MR 400، اطلاعات کلی رجوع کنید)	۱,۲
(6)	قطعه عرضی وسط کفی عقب	(به بخش 41D، ساختار پایینی عقب، قطعه عرضی وسط کفی عقب: مشخصات، صفحه 41D-43 مراجعه کنید)	۱,۲

43A

ساختار بالایی جانبی

بدنه خودرو قسمت عقب: مشخصات

F90

شماره	مشخصات	مرجع	ضخامت (میلی متر)
(7)	قطعه عرضی عقب کفی عقب	(به بخش 41D، ساختار پایینی عقب، قطعه عرضی عقب کفی عقب: مشخصات، صفحه 41D-48 رجوع کنید)	۱,۸
(8)	سینی کف صندوق	(به بخش 41D، ساختار پایینی عقب، سینی کف صندوق: مشخصات، صفحه 41D-28 مراجعه کنید)	۱,۲/۰,۸
(9)	حلقه بکسل بند عقب	(به بخش 41D، ساختار پایینی عقب، حلقه بکسل بند عقب: مشخصات، صفحه 41D-50 رجوع کنید)	۱۴/۳
(10)	مجموعه کامل گلگیر عقب	(به بخش 44A، ساختار بالایی عقب، مجموعه کامل گلگیر عقب: مشخصات، صفحه 44A-32 رجوع کنید)	۱,۲/۰,۹/۰,۶۵
(11)	جاچراغی عقب	(به بخش 44A، ساختار بالایی عقب، جاچراغی عقب: مشخصات، صفحه 44A-18 رجوع کنید)	۲/۰,۹
(12)	قسمت پایین ستون انتهایی	(به بخش 44A، ساختار بالایی عقب، قسمت پایین ستون انتهایی: مشخصات، صفحه 44A-47 رجوع کنید)	۱,۲
(13)	قطعه اتصال قسمت پایین ستون انتهایی	(به بخش 44A، ساختار بالایی عقب، قسمت پایین ستون انتهایی: مشخصات، صفحه 44A-47 رجوع کنید)	۱,۲
(14)	سینی عقب	(به بخش 44A، ساختار بالایی عقب، سینی عقب: مشخصات، صفحه 44A-41 رجوع کنید)	۱,۲/۰,۹
(15)	سینی جانبی عقب	(به 40A، MR 400، اطلاعات کلی رجوع کنید)	۱,۲

43A

ساختار بالایی جانبی ستون جلو: مشخصات کلی

توجه

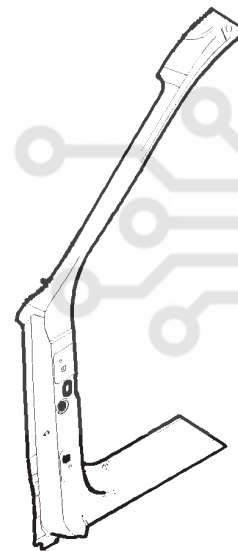
اطلاعات مندرج در این قسمت، روش کلی تعمیرات را برای تمامی خودروهایی که این قطعه در آنها به کار رفته است، شرح می‌دهند.

قبل از مطالعه این اطلاعات کلی، از عدم وجود ویژگی‌های مرتبط به خودرو مطمئن شوید. این ویژگی‌ها، در صورت وجود، در دیگر بخش‌های این فصل که به قطعه مورد نظر می‌پردازند، توضیح داده شده‌اند.

طراحی قطعه بدنه

تذکر:

برای اطلاعات تفصیلی در مورد یک اتصال خاص، به **MR 400**، **40A**، اطلاعات کلی رجوع کنید.



109562

109562

طراحی این قطعه برای هر دو خودرو یکسان است.

دستیابی به ستون جلو بر روی **Modus**، با برداشتن قطعه از روی مجموعه جلویی بدنه جانبی امکان پذیر است.

توجه

وقتی که نقاط جوش به وسیله جوشکاری الکتریکی مانند اول آن قابل اجرا نیستند، نقاط جوش پس از سوراخ کردن اولین ورقه با جوشکاری میگ پلاگ جایگزین می‌شوند.

دیجیتال خودرو
شرکت دیجیتال خودرو سامانه (مسئولیت محدود)

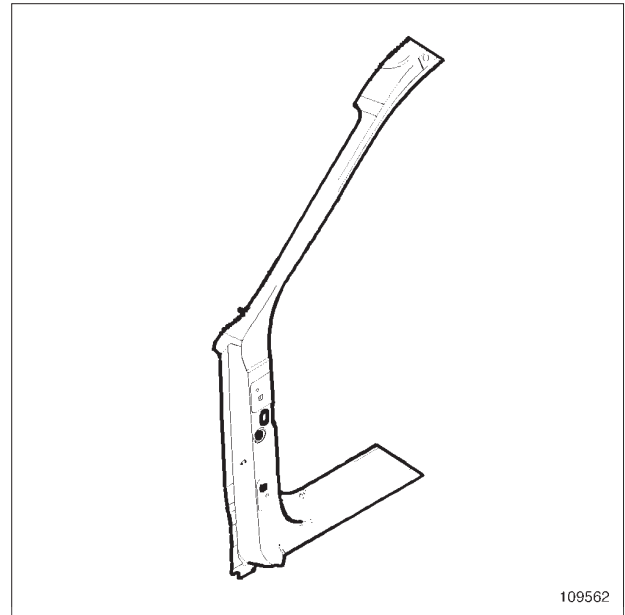
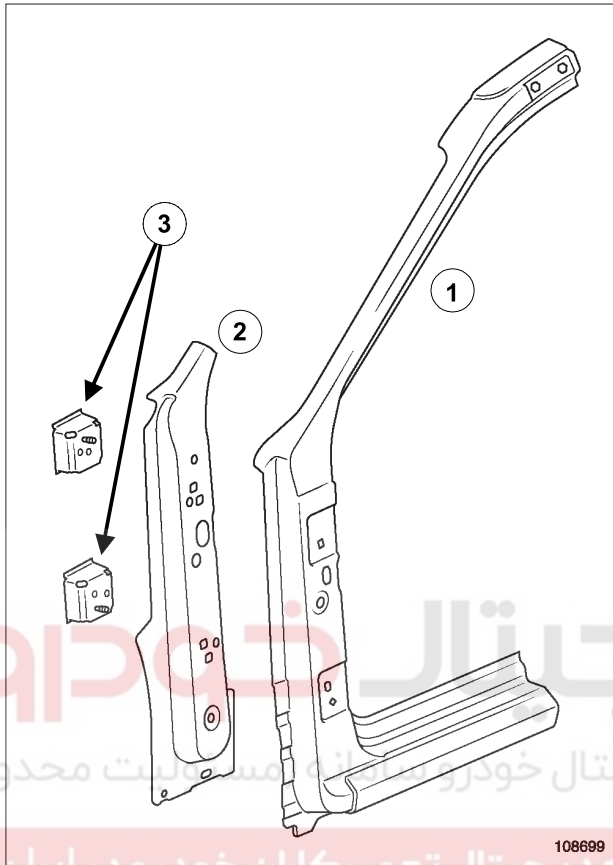
اولین سامانه دیجیتال تعمیرکاران خودرو در ایران

43A

ساختار بالایی جانبی

ستون جلو: مشخصات

۱ - اجزاء قطعه بدکی



109562

109562

تذکر:

توصیه می‌شود ستون را در ناحیه قطعه تقویتی آن برش ندهید.

برای تعویض این قطعه، قطعه تقویتی گلگیر داخلی جلو را باز کنید.

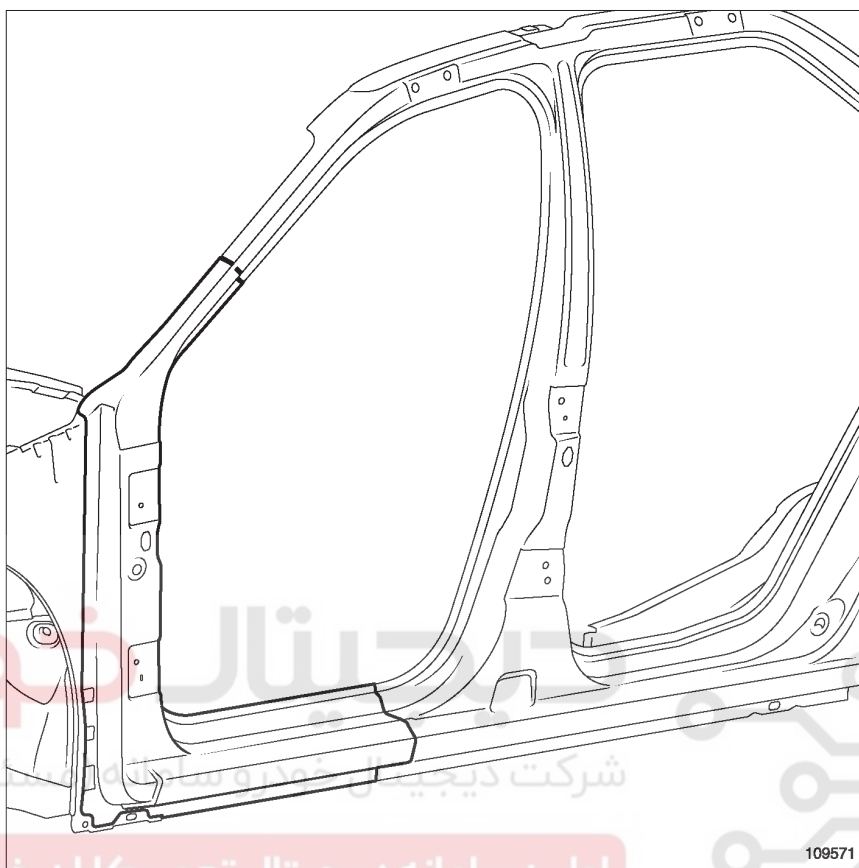
مشخصات و ضخامت اجزاء

شماره	مشخصات	ضخامت (میلی متر)
(1)	ستون جلو	۱,۲
(2)	قطعه تقویتی ستون جلو	۱,۲۵
(3)	قطعه تقویتی لولای درب جلو	۲

43A

ساختار بالایی جانبی ستون جلو: مشخصات

II - قرارگیری قطعه



109571

109571

توجه

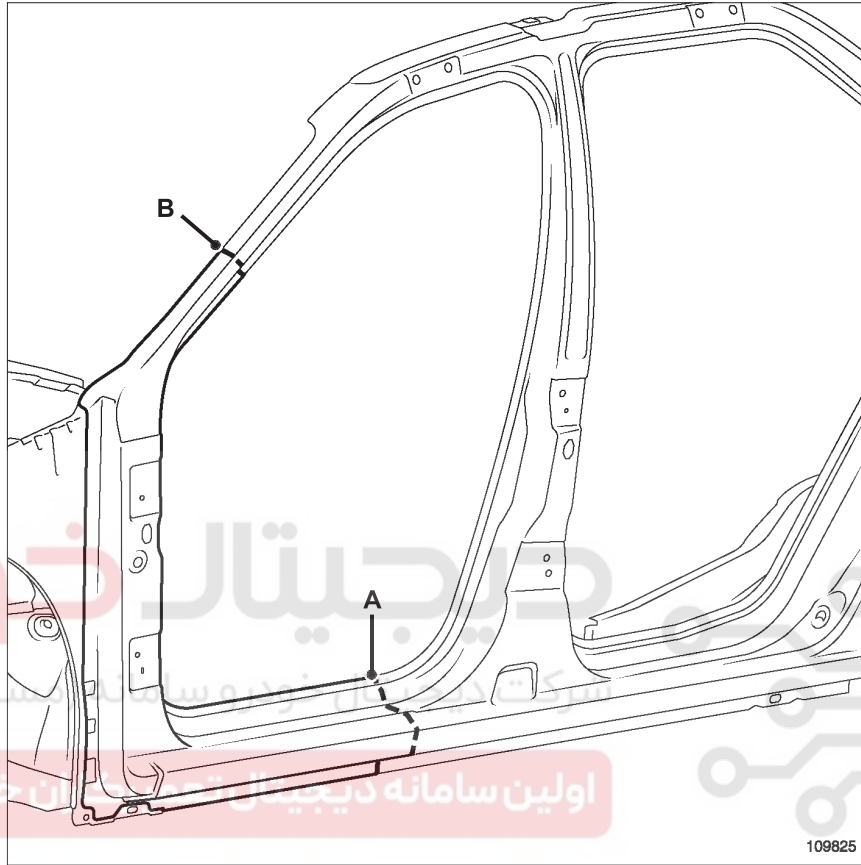
محل‌های برش که در این دفترچه ذکر شده است قابل تغییر نمی‌باشد، این نقاط متناسب با اجزاء و قطعات تقویت کننده تعیین شده‌اند.

43A

ساختار بالایی جانبی ستون جلو: مشخصات

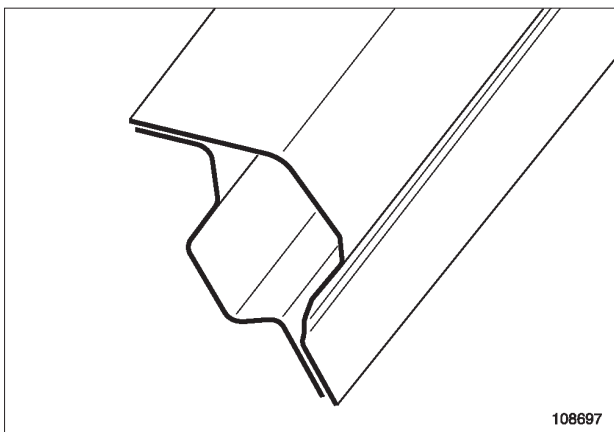
III - مشخصه‌های مقطع برش

موقعیت مقاطع برش



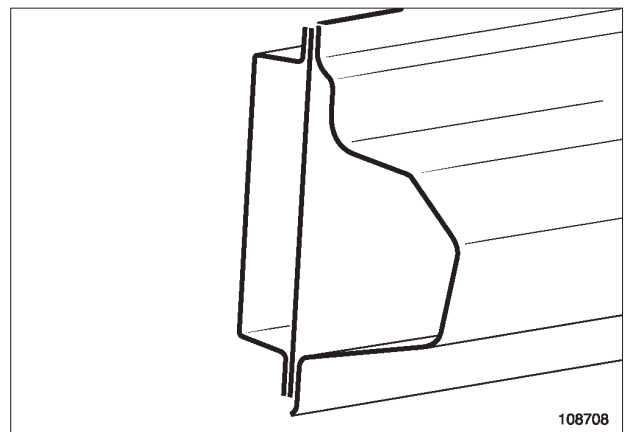
109825

جزئیات مقطع B



108697

جزئیات مقطع A



108708

43A

ساختار بالایی جانبی قطعه داخلی ستون جلو: مشخصات کلی

توجه

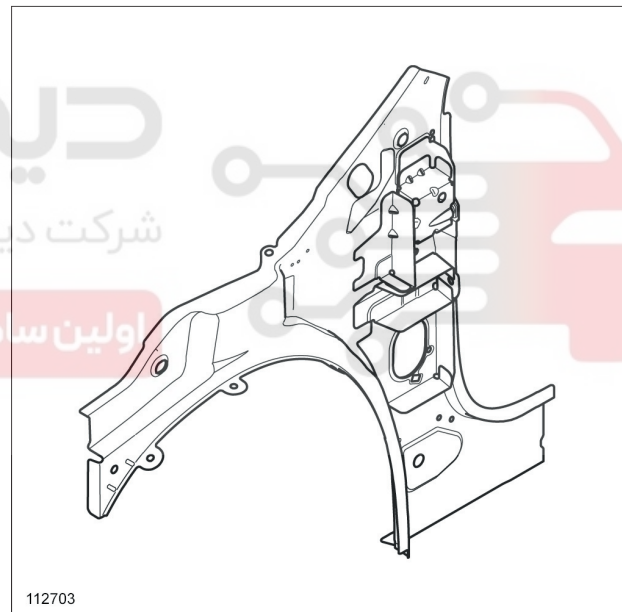
اطلاعات مندرج در این قسمت، روش کلی تعمیرات را برای تمامی خودروهایی که این قطعه در آنها به کار رفته است، شرح می‌دهند. قبل از مطالعه این اطلاعات کلی، از عدم وجود ویژگی‌های مرتبط به خودرو مطمئن شوید. این ویژگی‌ها، در صورت وجود، در دیگر بخش‌های این فصل که به قطعه مورد نظر می‌پردازند، توضیح داده شده‌اند.

تذکر:

برای اطلاعات تفصیلی در مورد یک اتصال خاص، رجوع شود به:

(40A، MR 400، اطلاعات کلی).

طراحی قطعه بدنه



112703

112703

این قطعه دو عملکرد را انجام می‌دهد:

- قطعه داخلی ستون جلو،
- گلگیر داخلی جلو.

توجه

وقتی که نقاط جوش به وسیله جوشکاری الکتریکی مانند اول آن قابل اجرا نیستند، نقاط جوش پس از سوراخ کردن اولین ورقه با جوشکاری میگ پلاگ جایگزین می‌شوند.

43A

ساختار بالایی جانبی

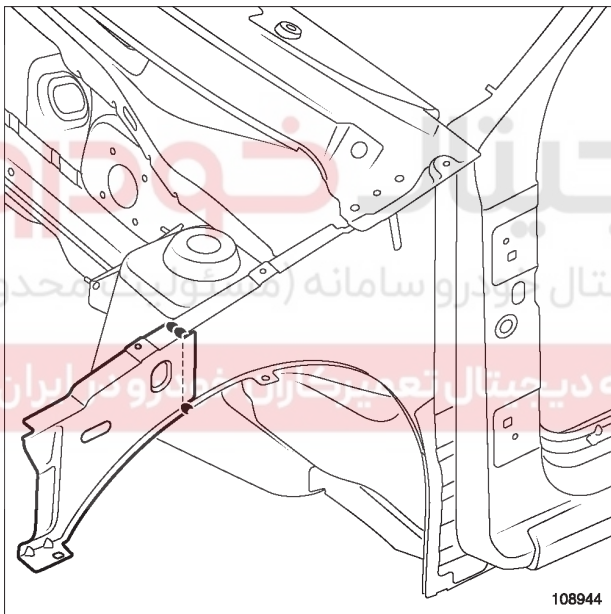
قطعه داخلی ستون جلو: مشخصات

مشخصات و ضخامت اجزاء

شماره	مشخصات	ضخامت (میلی متر)
(1)	قطعه داخلی ستون جلو	۰,۹
(2)	صفحه نگهدارنده مهره	۰,۹
(3)	پایه نگهدارنده جانبی داشبورد	۱,۹۵
(4)	تقویتی ستون	۱,۹۵

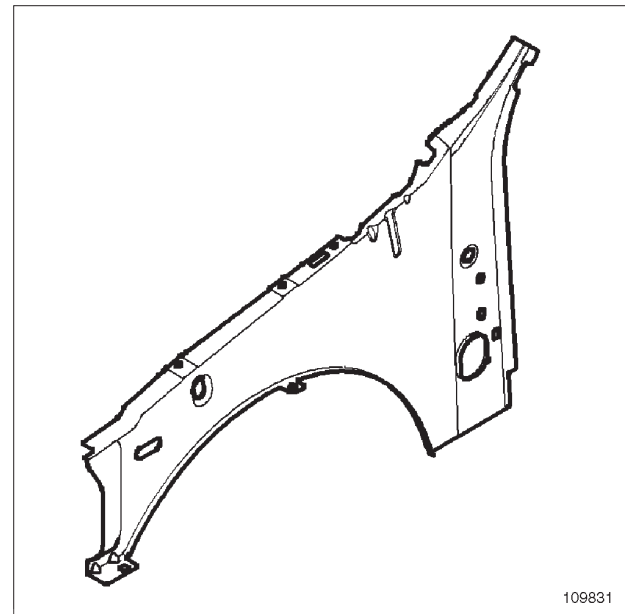
II - قرارگیری قطعه

تعویض بخشی از قسمت جلو



108944

درگیری سطوح با روی هم قرار دادن ورقه‌های فلزی و اتصال میگ پلاگ با فاصله ۲۰ میلی متر ایجاد می‌شود.

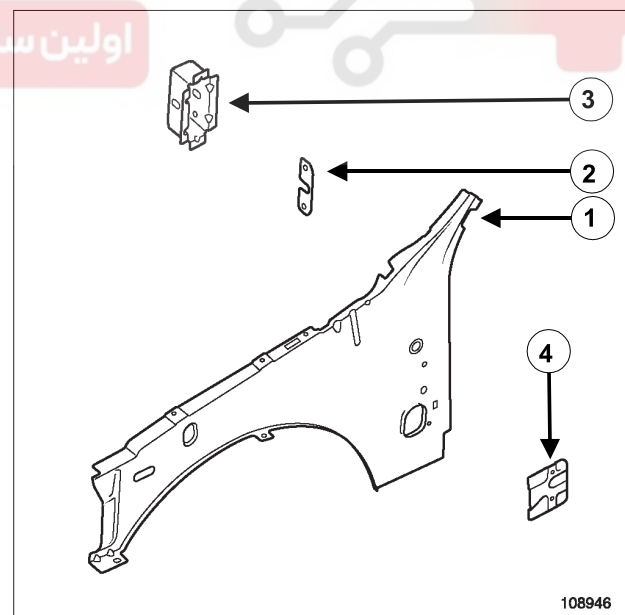


109831

تعویض این قطعه بر حسب امکانات زیر انجام می‌شود:

- بخشی از قسمت جلو،
- تعویض کامل قطعه.

I - اجزاء قطعه یدکی

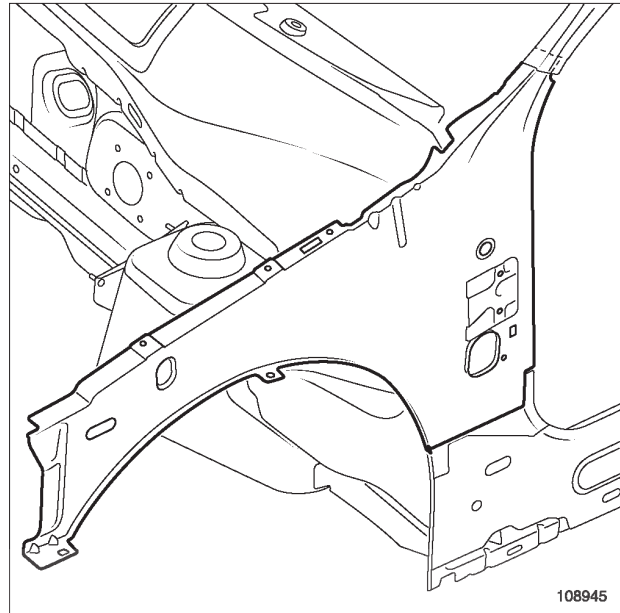


108946

43A

ساختار بالایی جانبی قطعه داخلی ستون جلو: مشخصات

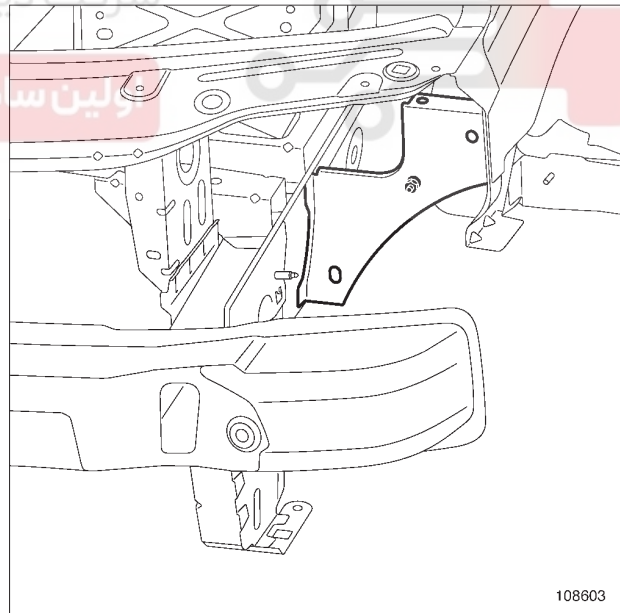
تعویض کامل قطعه



108945

108945

III - موقعیت قرار گیری کابل های اتصال بدنه در مجاورت محل جوشکاری



108603

108603

توجه

برای جلوگیری از آسیب دیدن سیستم های الکتریکی و الکترونیکی خودرو، توصیه می شود کابل های اتصال بدنه که در مجاورت منطقه جوشکاری قرار دارند را جدا کنید.

کابل اتصال بدنه دستگاه جوشکاری باید تا حد امکان نزدیک به منطقه جوشکاری اتصال داده شود.

43A

ساختار بالایی جانبی

قطعه تقویت ستون جلو قسمت بالایی: مشخصات کلی

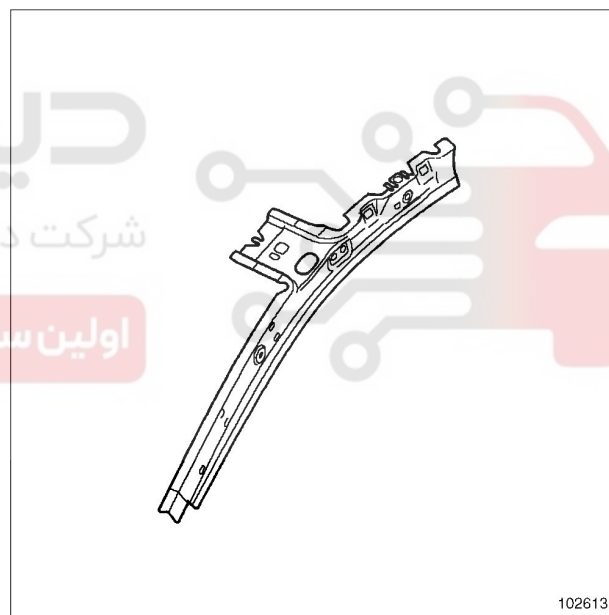
توجه

اطلاعات مندرج در این قسمت، روش کلی تعمیرات را برای تمامی خودروهایی که این قطعه در آنها به کار رفته است، شرح می‌دهند.

قبل از مطالعه این اطلاعات کلی، از عدم وجود ویژگی‌های مرتبط به خودرو مطمئن شوید. این ویژگی‌ها، در صورت وجود، در دیگر بخش‌های این فصل که به قطعه مورد نظر می‌پردازند، توضیح داده شده‌اند.

تذکر:

برای اطلاعات تفصیلی در مورد یک اتصال خاص، به **MR 400**، **40A**، اطلاعات کلی رجوع کنید.

طراحی قطعه بدنه

102613

102613

این قطعه از نوع پایه است، فقط عملکرد قطعه تقویت ستون جلو قسمت بالایی را انجام می‌دهد.

برای موارد دیگر دسترسی به سطوح درگیر، امکانات مختلف جایگزینی در اصول پایه تعمیرات بدنه خودرو شرح داده شده‌اند (به **MR 400**، **40A**، اطلاعات کلی رجوع کنید).

دیجیتال خودرو

شرکت دیجیتال خودرو سامانه (مسئولیت محدود)

اولین سامانه دیجیتال تعمیرکاران خودرو در ایران

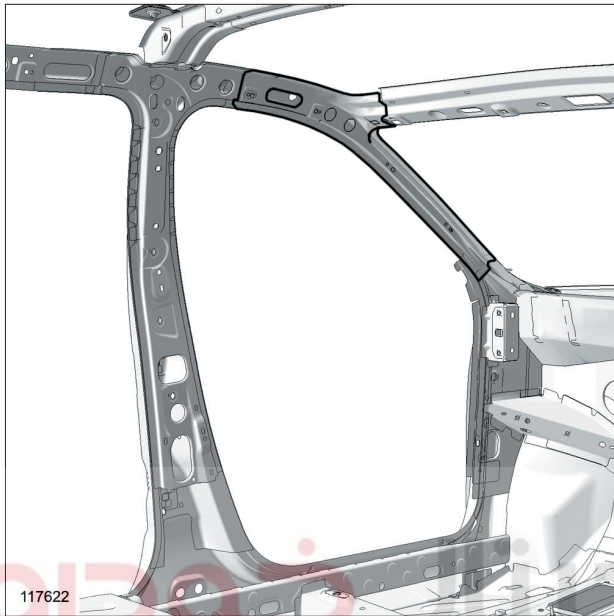
43A

ساختار بالایی جانبی

قطعه تقویت ستون جلو قسمت بالایی: مشخصات

II - قرارگیری قطعه

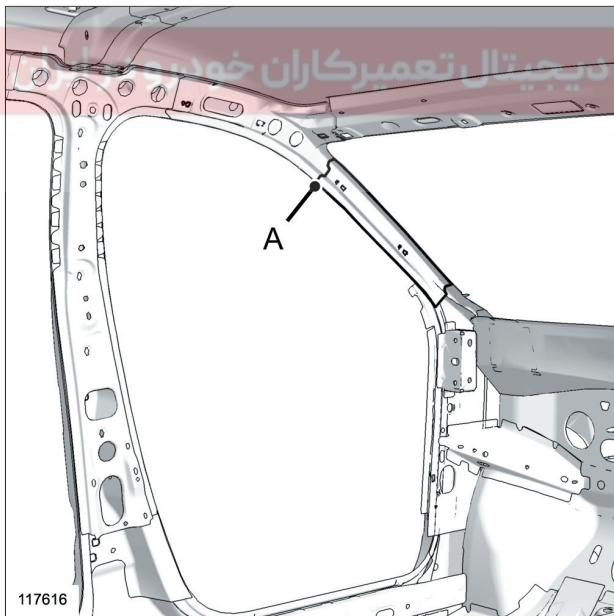
تعویض کامل قطعه



117622

117622

تعویض قسمتی از قطعه

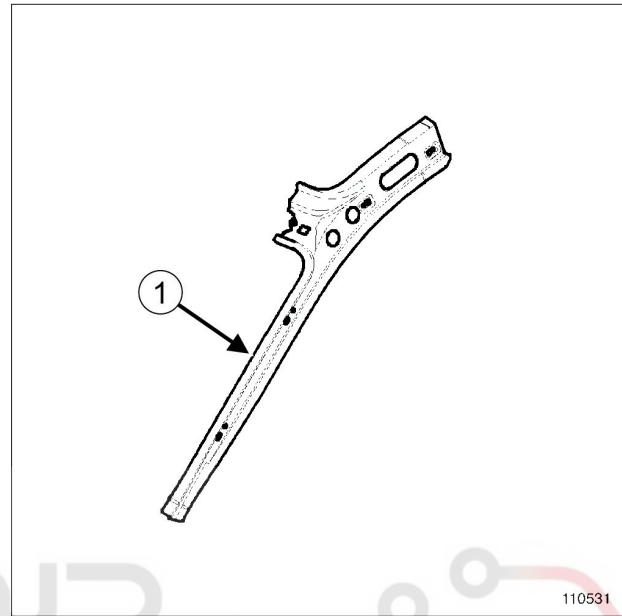


117616

117616

I - اجزاء قطعه یدکی

این قطعه به صورت تکی تحویل داده می شود



110531

شماره	مشخصات	ضخامت (میلی متر)
(1)	قطعه تقویت ستون جلو قسمت بالایی	۱,۱۵

تعویض این قطعه بر حسب امکانات زیر انجام می شود:

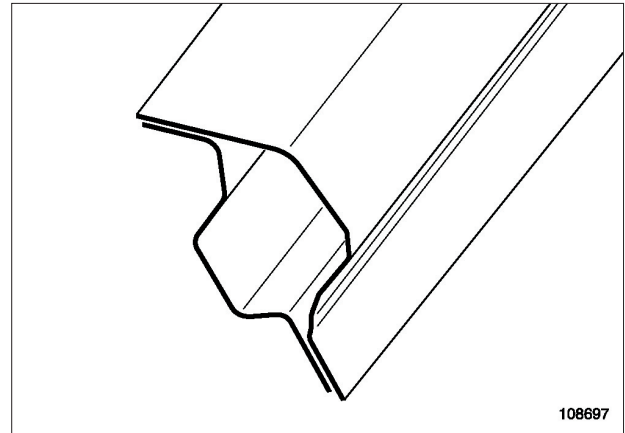
- تعویض قسمتی از قطعه،
- تعویض کامل قطعه.

43A

ساختار بالایی جانبی

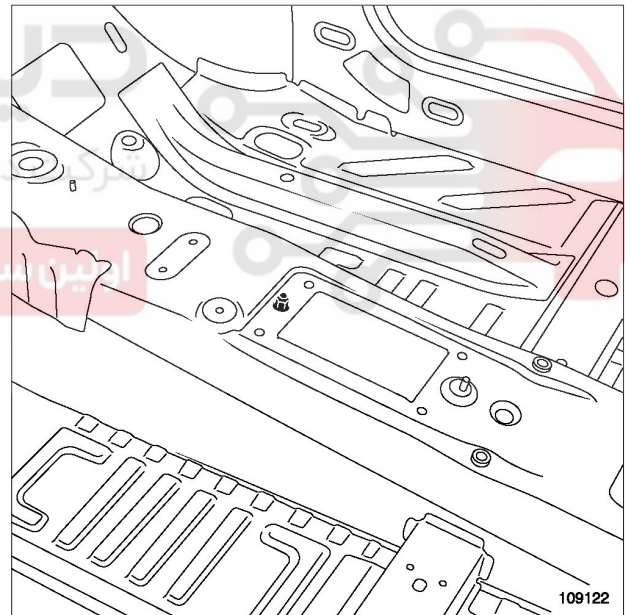
قطعه تقویت ستون جلو قسمت بالایی: مشخصات

جزئیات مقطع A



108697

III - موقعیت قرارگیری کابل‌های اتصال بدنه در مجاورت محل جوشکاری



109122

تذکرات مهم

برای جلوگیری از آسیب دیدن سیستم‌های الکتریکی و الکترونیکی خودرو، ضروری است برق باتری را قطع نموده و دسته سیم‌ها را از محل جوشکاری دور کنید.

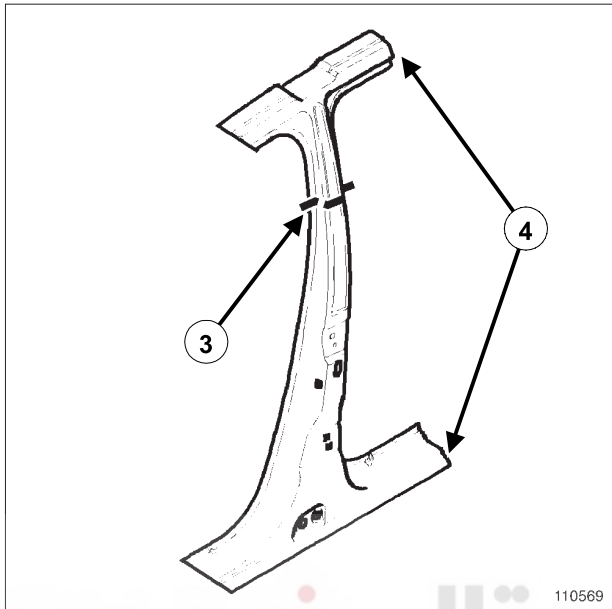
کابل اتصال بدنه دستگاه جوشکاری باید تا حد امکان نزدیک به منطقه جوشکاری اتصال داده شود.

43A

ساختار بالایی جانبی

ستون وسط: مشخصات کلی

II - ناحیه برش برای تعویض قسمت از قطعه



110569

خط برش (3) قسمتی که در آن امکان تعویض قسمتی از قطعه وجود دارد را مشخص می‌کند.

قسمت‌های (4) یک لبه پله‌ای طبیعی که درون گلگیر عقب جای می‌گیرد را مشخص می‌کنند.

این عملیات می‌تواند امکان دسترسی به قسمت مورد نظر بدنه را جهت صافکاری را فراهم کند.

III - روش نصب برای تعویض قسمتی از قطعه

فقط اتصالات خاص در تعویض قسمتی از قطعه توسط مقطع برش نشان داده شده‌اند.

برای موارد دیگر دسترسی به سطوح درگیر، امکانات مختلف جایگزینی در اصول پایه تعمیرات بدنه خودرو شرح داده شده‌اند (به MR 400، 40A، اطلاعات کلی رجوع کنید).

توجه

اطلاعات مندرج در این قسمت، روش کلی تعمیرات را برای تمامی خودروهایی که این قطعه در آنها به کار رفته است، شرح می‌دهند.

قبل از مطالعه این اطلاعات کلی، از عدم وجود ویژگی‌های مرتبط به خودرو مطمئن شوید. این ویژگی‌ها، در صورت وجود، در دیگر بخش‌های این فصل که به قطعه مورد نظر می‌پردازند، توضیح داده شده‌اند.

تذکر:

برای اطلاعات تفصیلی در مورد یک اتصال خاص، به MR 400، 40A، اطلاعات کلی رجوع کنید.

تذکرات مهم

قبل از هر گونه عملیات کمرندهای ایمنی جلو را باز کنید.

I - طراحی قطعه بدنه

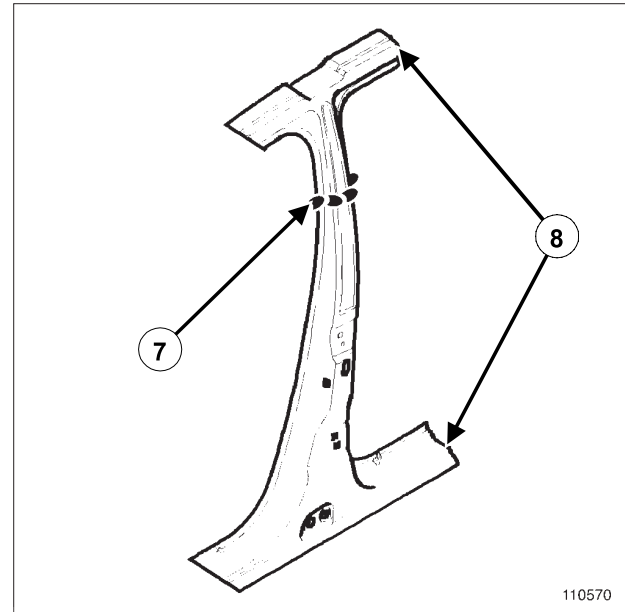


109541

این قطعه از نوع پایه است، فقط عملکرد ستون وسط را انجام می‌دهد.

43A

ساختار بالایی جانبی ستون وسط: مشخصات کلی



110570

خط (7) شکل، جوشکاری لبه به لبه توسط جوش زنجیره‌ای میگ / مگ را مشخص می‌کند.

خطوط (8) شکل، یک لبه پله‌ای طبیعی در قطعه مجاور عقب را مشخص می‌کنند. جوش‌ها را با جوشکاری میگ پلاگ انجام دهید.

توجه

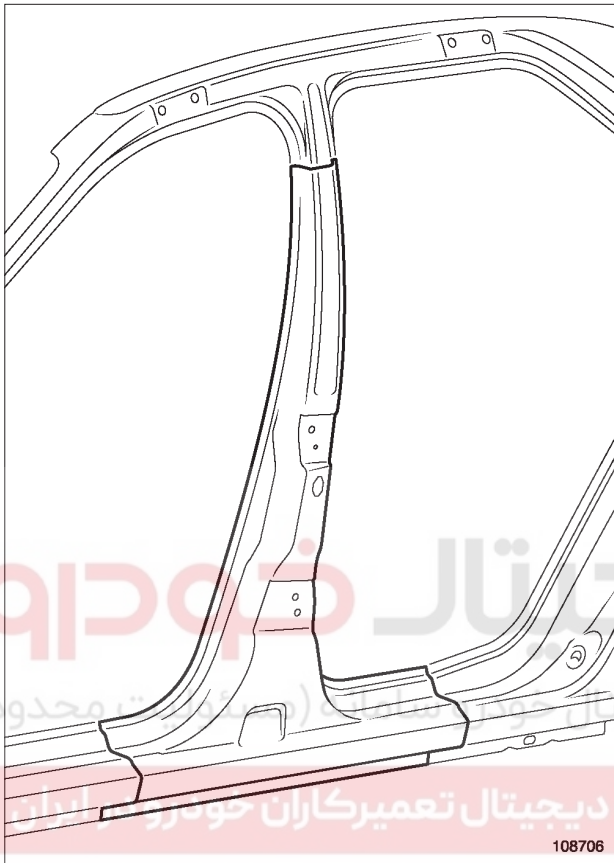
وقتی که نقاط جوش به وسیله جوشکاری الکتریکی مانند اول آن قابل اجرا نیستند، نقاط جوش پس از سوراخ کردن اولین ورقه با جوشکاری میگ پلاگ جایگزین می‌شوند.

43A

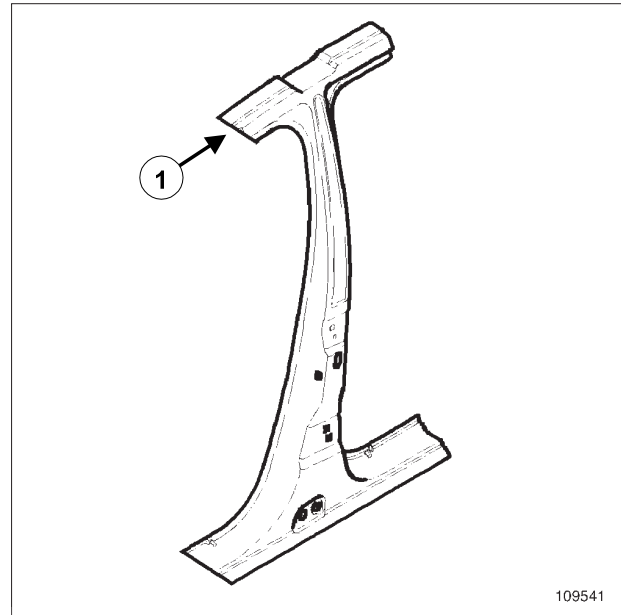
ساختار بالایی جانبی ستون وسط: مشخصات

II - قرارگیری قطعه

تعویض قسمتی از قطعه



108706



109541

(1) ستون وسط

تعویض این قطعه بر حسب امکانات زیر انجام می شود:

- تعویض قسمتی از قطعه،
- تعویض کامل قطعه: تعویض کامل باید پس از باز کردن سقف دیجیتال خود را (در صورت محدود) انجام شود (ضخامت: ۰,۶۵ میلی متر).

I - اجزاء قطعه یدکی

مشخصات و ضخامت اجزاء

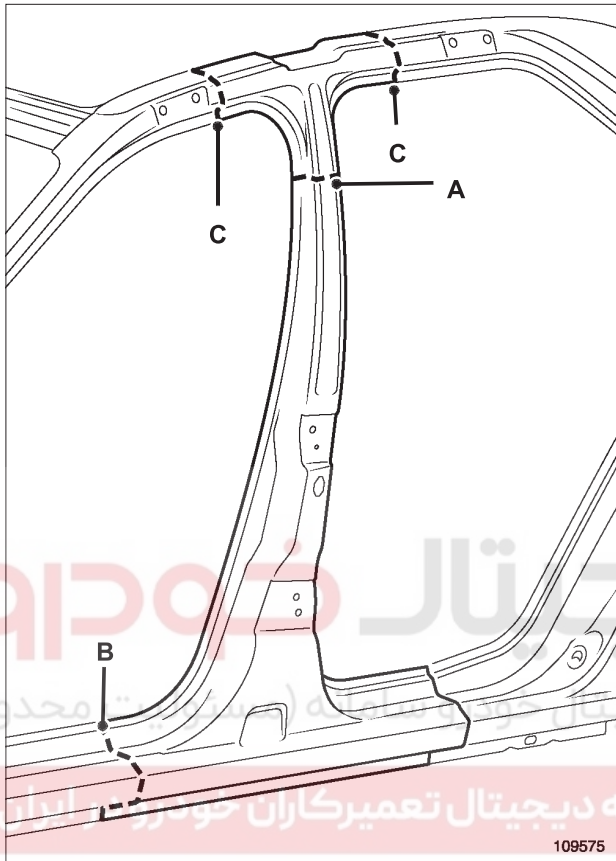
شماره	مشخصات	ضخامت (میلی متر)
(1)	ستون وسط	۰,۹۵

43A

ساختار بالایی جانبی ستون وسط: مشخصات

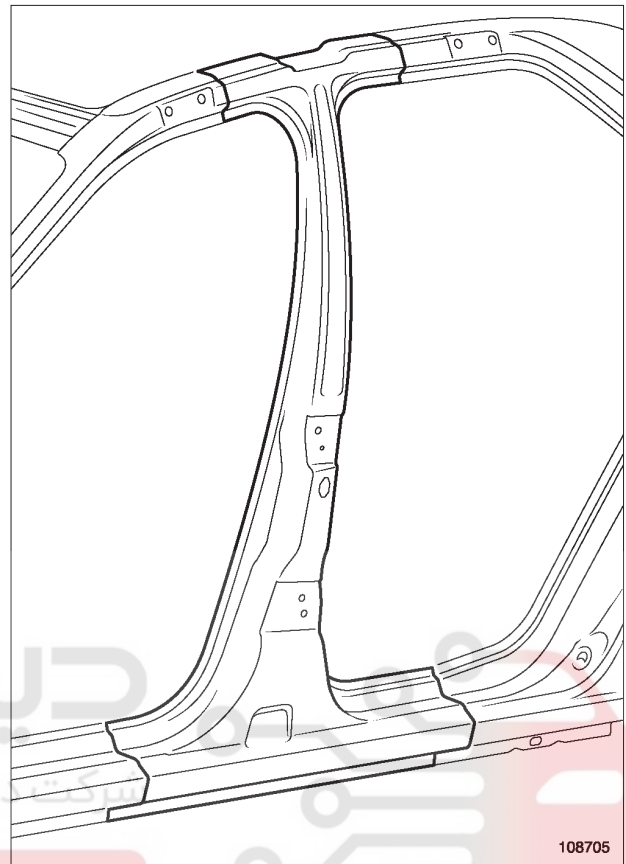
III - مشخصه‌های مقطع برش

موقعیت مقاطع برش



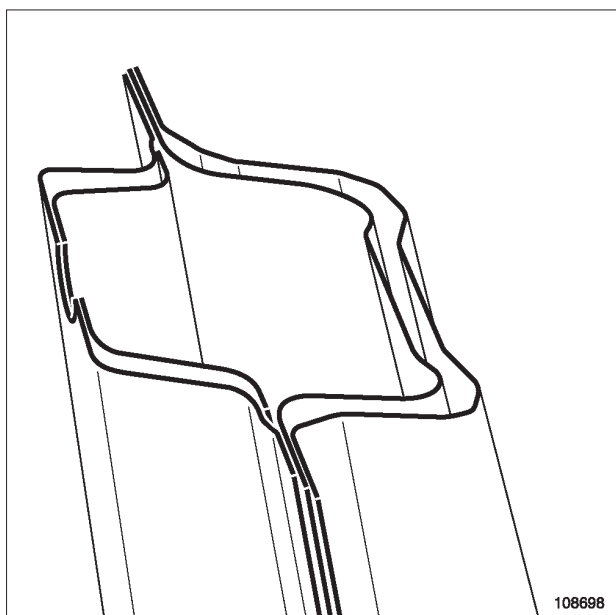
109575

تعویض کامل قطعه



108705

جزئیات مقطع A

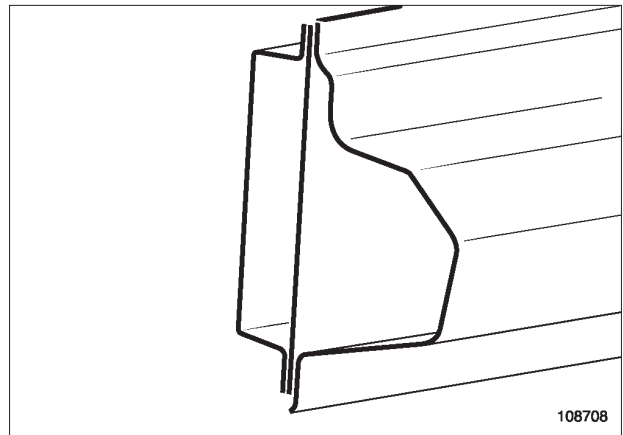


108698

43A

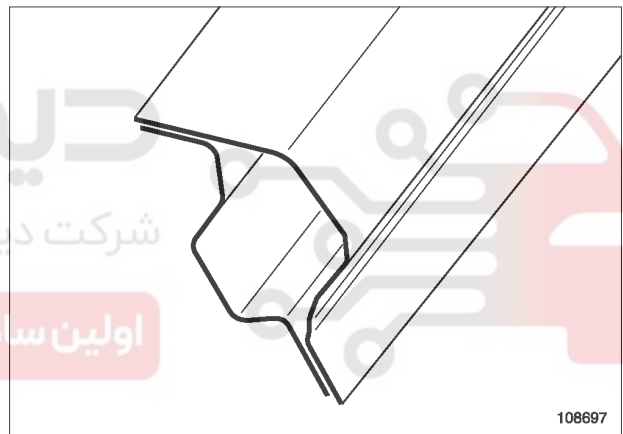
ساختار بالایی جانبی
ستون وسط: مشخصات

جزئیات مقطع B



108708

جزئیات مقطع C



108697

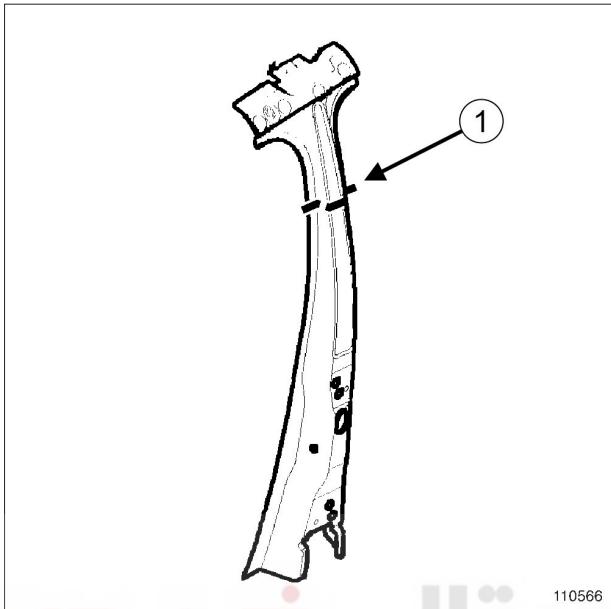
دیجیتال خودرو
شرکت دیجیتال خودرو سامانه (مسئولیت محدود)
اولین سامانه دیجیتال تعمیرکاران خودرو در ایران

43A

ساختار بالایی جانبی

قطعه تقویت داخلی ستون وسط: مشخصات کلی

II - ناحیه برش برای تعویض قسمتی از قطعه



110566

خط برش (1) قسمتی که در آن امکان تعویض قسمتی از قطعه وجود دارد را مشخص می‌کند.

III - روش نصب برای تعویض قسمتی از قطعه

فقط اتصالات خاص در تعویض قسمتی از قطعه توسط مقطع برش نشان داده شده‌اند.

توجه

وقتی که نقاط جوش به وسیله جوشکاری الکتریکی مانند اول آن قابل اجرا نیستند، نقاط جوش پس از سوراخ کردن اولین ورقه با جوشکاری میگ پلاگ جایگزین می‌شوند.

برای موارد دیگر دسترسی به سطوح درگیر، امکانات مختلف در اصول پایه تعمیرات بدنه خودرو شرح داده شده‌اند (به MR 400، 40A، اطلاعات کلی رجوع کنید).

توجه

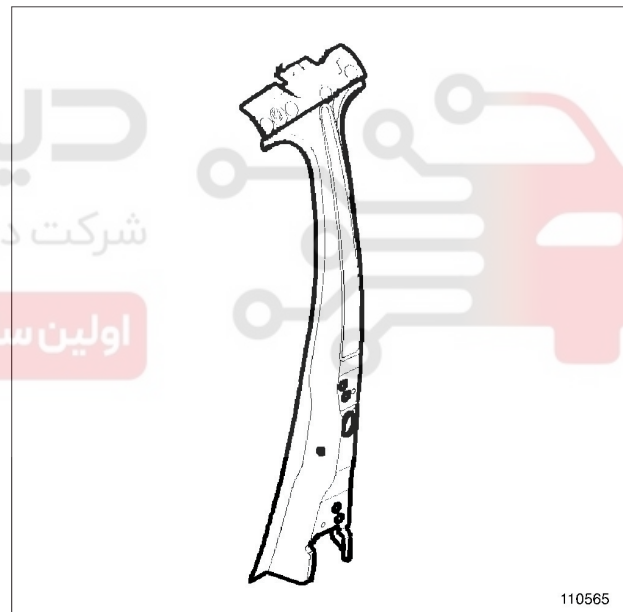
اطلاعات مندرج در این قسمت، روش کلی تعمیرات را برای تمامی خودروهایی که این قطعه در آنها به کار رفته است، شرح می‌دهند.

قبل از مطالعه این اطلاعات کلی، از عدم وجود ویژگی‌های مرتبط به خودرو مطمئن شوید. این ویژگی‌ها، در صورت وجود، در دیگر بخش‌های این فصل که به قطعه مورد نظر می‌پردازند، توضیح داده شده‌اند.

تذکر:

برای اطلاعات تفصیلی در مورد یک اتصال خاص، به MR 400، 40A، اطلاعات کلی رجوع کنید.

I - طراحی قطعه بدنه



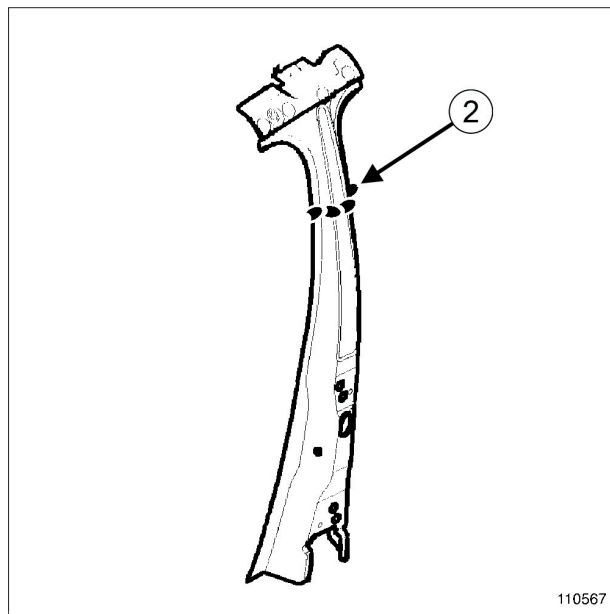
110565

این قطعه از نوع پایه است، فقط عملکرد قطعه تقویت داخلی ستون وسط را انجام می‌دهد.

43A

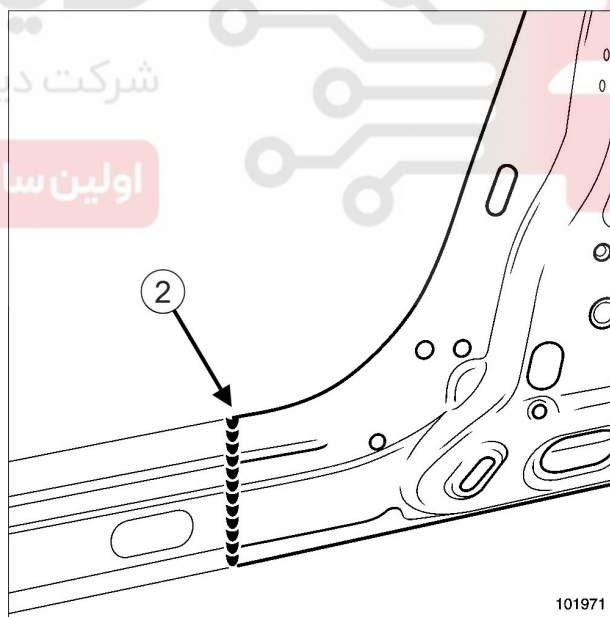
ساختار بالایی جانبی

قطعه تقویت داخلی ستون وسط: مشخصات کلی



110567

خط شکل، جوشکاری لبه به لبه توسط جوشکاری میگ / مگ را مشخص می کند.



101971

خط (2) شکل، جوشکاری لبه به لبه توسط جوشکاری میگ / مگ را مشخص می کند.

دیجیتال خودرو

شرکت دیجیتال خودرو سامانه (مسئولیت محدود)

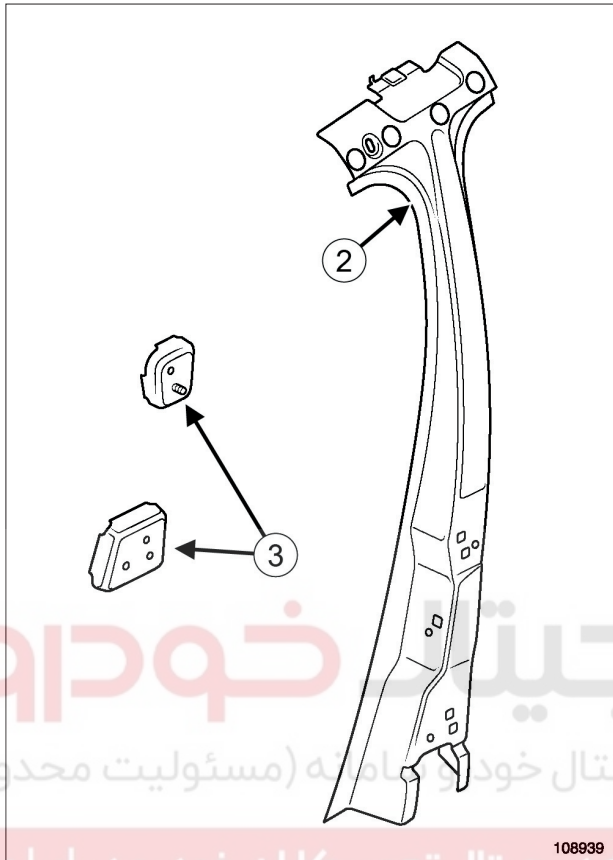
اولین سامانه دیجیتال تعمیرکاران خودرو در ایران

43A

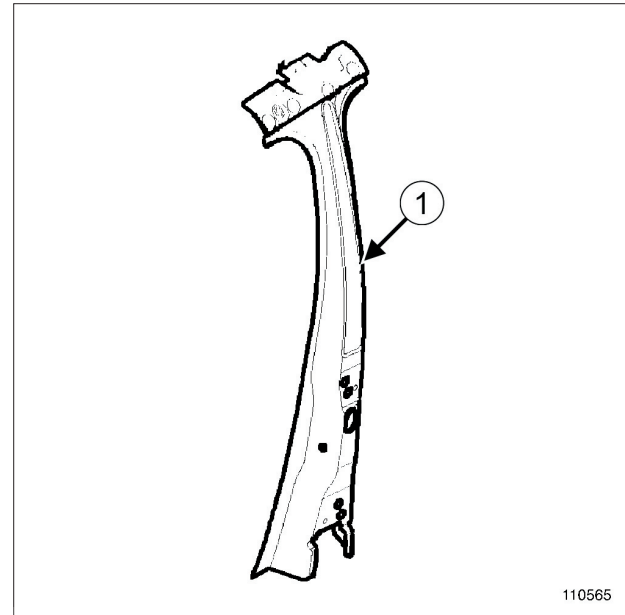
ساختار بالایی جانبی

قطعه تقویت داخلی ستون وسط: مشخصات

۱- اجزاء قطعه بدکی



108939



110565

(1) قطعه تقویت داخلی ستون وسط
این قطعه را فقط به یک روش می توان تعویض کرد.

تذکر:

هنگام تعویض این قطعه مشکل خاصی نخواهید داشت.

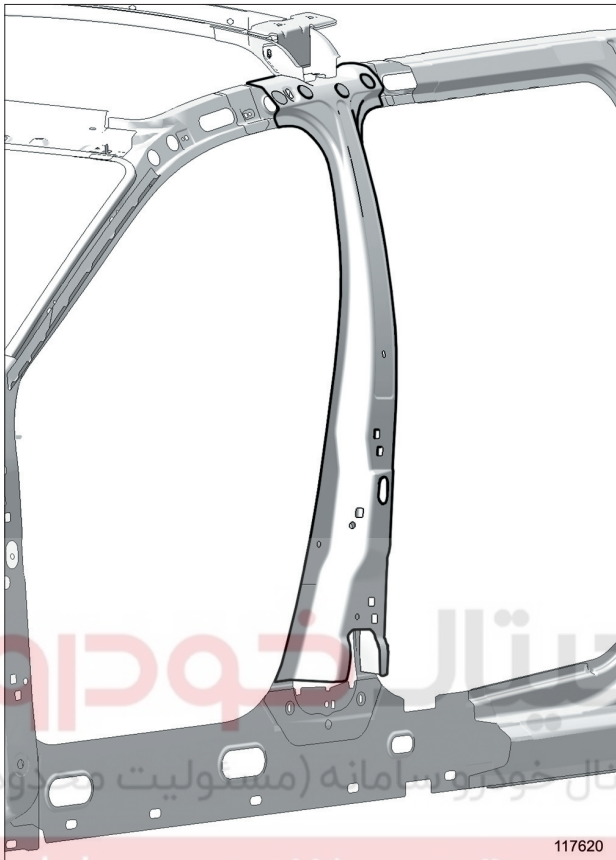
مشخصات و ضخامت اجزاء

شماره	مشخصات	ضخامت (میلی متر)
(2)	قطعه تقویت داخلی ستون وسط	۱,۵
(3)	قطعه تقویت لولای درب	۱,۲

43A

ساختار بالایی جانبی قطعه تقویت داخلی ستون وسط: مشخصات

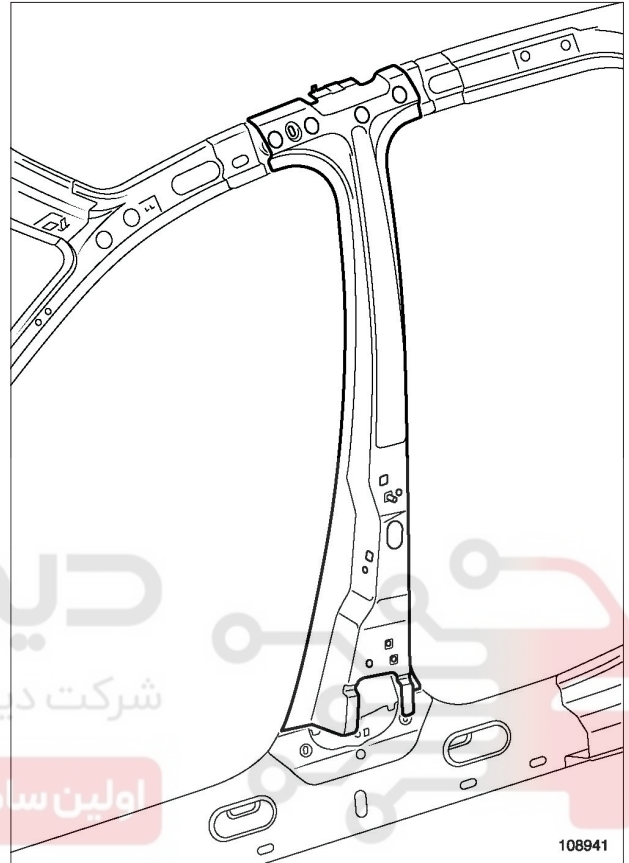
K90 یا F90



117620

II - قرارگیری قطعه

L90



108941

43A

ساختار بالایی جانبی

قطعه تقویت پایینی ستون وسط: مشخصات کلی

توجه

اطلاعات مندرج در این قسمت، روش کلی تعمیرات را برای تمامی خودروهایی که این قطعه در آنها به کار رفته است، شرح می‌دهند.

قبل از مطالعه این اطلاعات کلی، از عدم وجود ویژگی‌های مرتبط به خودرو مطمئن شوید. این ویژگی‌ها، در صورت وجود، در دیگر بخش‌های این فصل که به قطعه مورد نظر می‌پردازند، توضیح داده شده‌اند.

طراحی قطعه بدنه

تذکر:

برای اطلاعات تفصیلی در مورد یک اتصال خاص، به **40A، MR 400**، اطلاعات کلی رجوع کنید.



117493

117493

این قطعه از نوع پایه است، فقط عملکرد قطعه تقویت پایینی ستون وسط را انجام می‌دهد.

توجه

وقتی که نقاط جوش به وسیله جوشکاری الکتریکی مانند اول آن قابل اجرا نیستند، نقاط جوش پس از سوراخ کردن اولین ورقه با جوشکاری میگ پلاگ جایگزین می‌شوند.

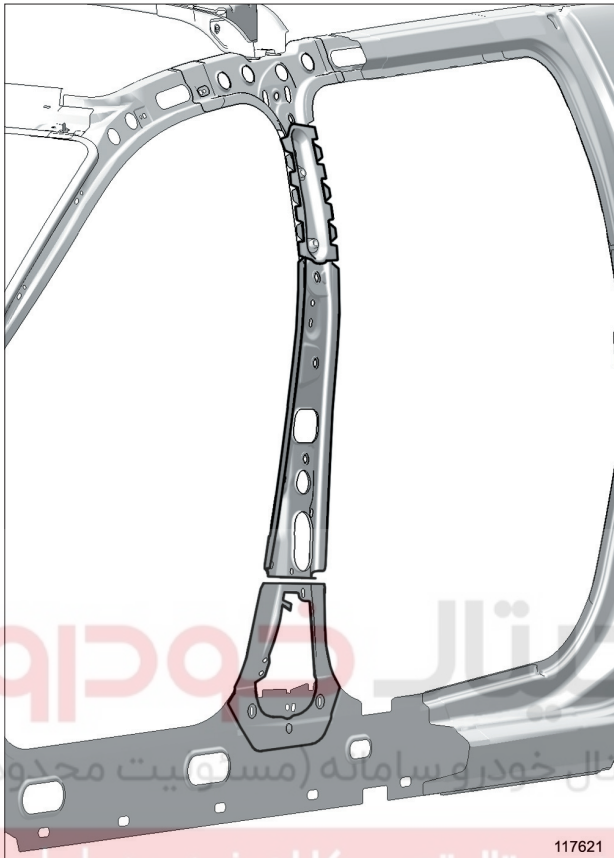
دیجیتال خودرو
شرکت دیجیتال خودرو سامانه (مسئولیت محدود)
اولین سامانه دیجیتال تعمیرکاران خودرو در ایران

43A

ساختار بالایی جانبی

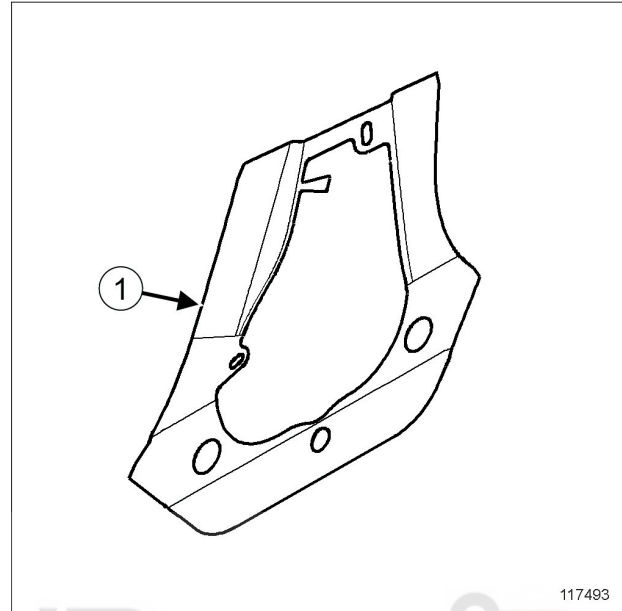
قطعه تقویت پایینی ستون وسط: مشخصات کلی

II - قرارگیری قطعه



117621

I - اجزاء قطعه یدکی



117493

این قطعه فقط به یک صوت می تواند تعویض شود:
- تعویض کامل قطعه.

شماره	مشخصات	ضخامت (میلی متر)
(1)	قطعه تقویت پایینی ستون وسط	۰,۹۵

43A

ساختار بالایی جانبی

قطعه تقویت ستون وسط: مشخصات کلی

توجه

اطلاعات مندرج در این قسمت، روش کلی تعمیرات را برای تمامی خودروهایی که این قطعه در آنها به کار رفته است، شرح می‌دهند.

قبل از مطالعه این اطلاعات کلی، از عدم وجود ویژگی‌های مرتبط به خودرو مطمئن شوید. این ویژگی‌ها، در صورت وجود، در دیگر بخش‌های این فصل که به قطعه مورد نظر می‌پردازند، توضیح داده شده‌اند.

طراحی قطعه بدنه

تذکر:

برای اطلاعات تفصیلی در مورد یک اتصال خاص، به **40A، MR 400**، اطلاعات کلی رجوع کنید.



109556

109556

این قطعه از نوع پایه است، فقط عملکرد قطعه تقویت ستون وسط را انجام می‌دهد.

توجه

وقتی که نقاط جوش به وسیله جوشکاری الکتریکی مانند اول آن قابل اجرا نیستند، نقاط جوش پس از سوراخ کردن اولین ورقه با جوشکاری میگ پلاگ جایگزین می‌شوند.

دیجیتال خودرو

شرکت دیجیتال خودرو سامانه (مسئولیت محدود)

اولین سامانه دیجیتال تعمیرکاران خودرو در ایران

43A

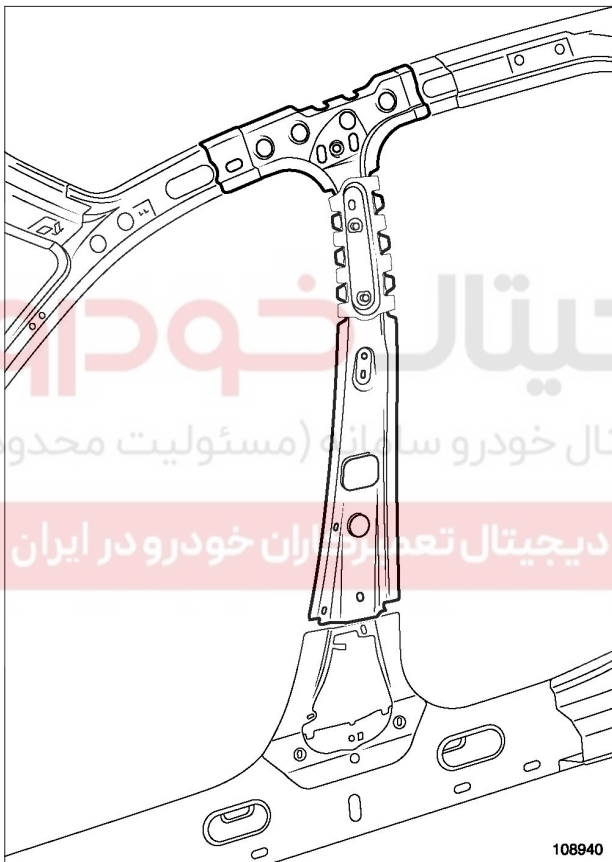
ساختار بالایی جانبی

قطعه تقویت ستون وسط: مشخصات

مشخصات و ضخامت اجزاء

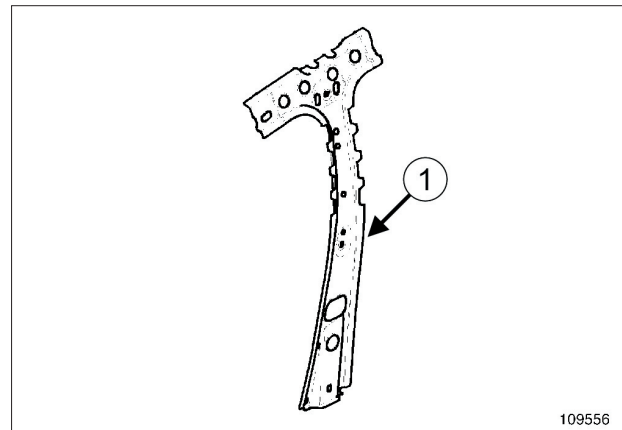
شماره	مشخصات	ضخامت (میلی متر)
(1)	قطعه تقویت ستون وسط	۱,۱۵
(2)	قطعه تقویتی نگهدارنده کمر بند	۱,۲

II - قرارگیری قطعه



108940

108940



109556

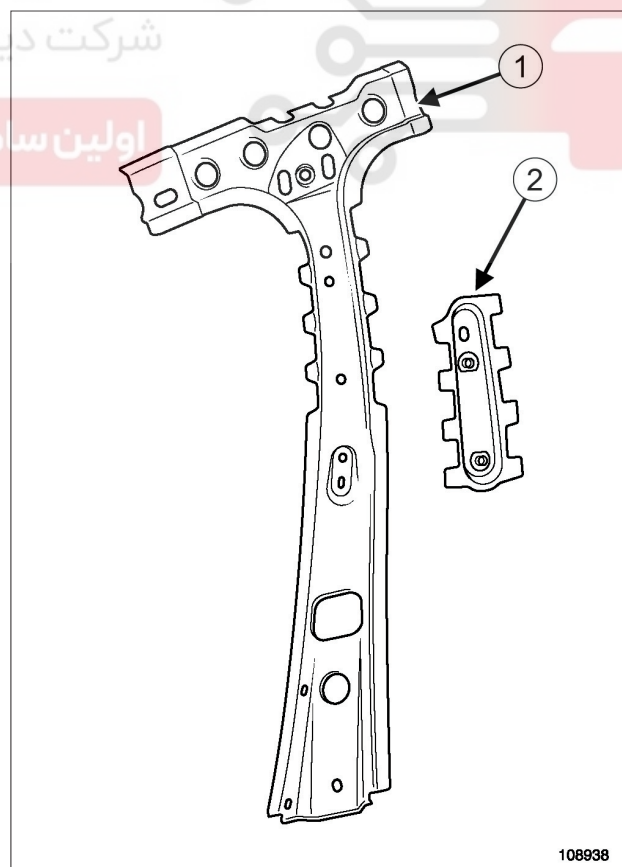
109556

این قطعه فقط به یک صوت می تواند تعویض شود:
- تعویض کامل قطعه.

تذکر:

هنگام تعویض این قطعه مشکل خاصی نخواهید داشت.

I - اجزاء قطعه یدکی



108938

108938

43A

ساختار بالایی جانبی

مجموعه جلویی بدنه جانبی: مشخصات کلی

توجه

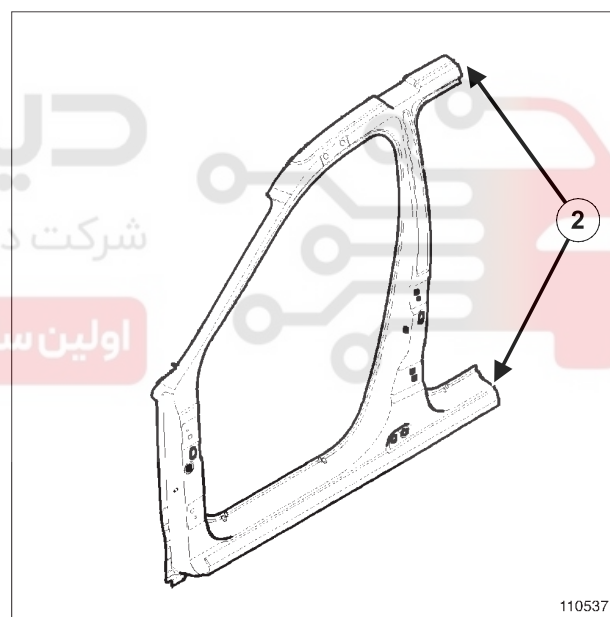
اطلاعات مندرج در این قسمت، روش کلی تعمیرات را برای تمامی خودروهایی که این قطعه در آنها به کار رفته است، شرح می‌دهند.

قبل از مطالعه این اطلاعات کلی، از عدم وجود ویژگی‌های مرتبط به خودرو مطمئن شوید. این ویژگی‌ها، در صورت وجود، در دیگر بخش‌های این فصل که به قطعه مورد نظر می‌پردازند، توضیح داده شده‌اند.

تذکر:

برای اطلاعات تفصیلی در مورد یک اتصال خاص، به **MR 400**، **40A**، اطلاعات کلی رجوع کنید.

طراحی قطعه بدنه



110537

این قطعه دارای دو ویژگی است:

- در زیر سقف جوشکاری شده است،
- با یک لبه پله‌ای طبیعی به زیر گلگیر عقب قست عقب (2) متصل شده‌است.

توجه

وقتی که نقاط جوش به وسیله جوشکاری الکتریکی مانند اول آن قابل اجرا نیستند، نقاط جوش پس از سوراخ کردن اولین ورقه با جوشکاری میگ پلاگ جایگزین می‌شوند.

43A

ساختار بالایی جانبی

مجموعه جلویی بدنه جانبی: مشخصات

شماره	مشخصات	ضخامت (میلی متر)
(1)	مجموعه جلویی بدنه جانبی	۰,۹۵
(2)	قطعه نگهدارنده آبیگر ستون جلو	۰,۶۵

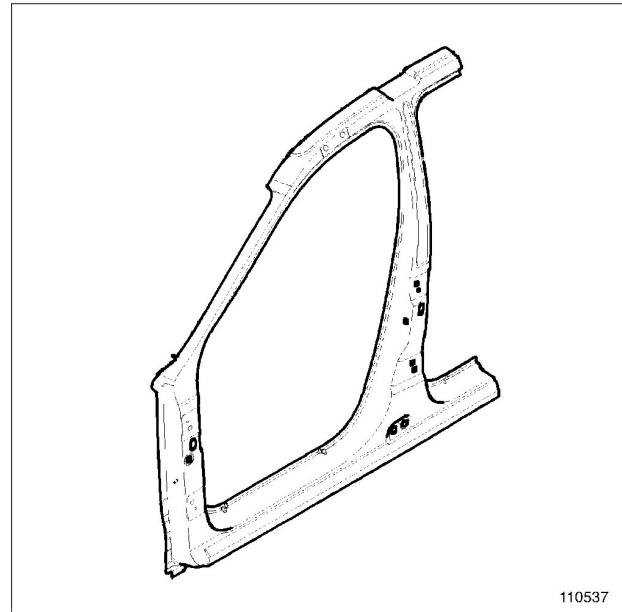
برای تعویض این قطعه، قطعه نگهدارنده (2) آبیگر ستون جلو را نیز در صورت تعویض ستون جلو تهیه کنید.

تذکرات مهم

برای اتصالات جوشکاری شده در سه ضخامت، نقاط جوش قطعه تعویضی را برای حفظ مشخصات فنی اتصال، مانند اصل آن انجام دهید.

توجه

وقتی که نقاط جوش به وسیله جوشکاری الکتریکی مانند اول آن قابل اجرا نیستند، نقاط جوش پس از سوراخ کردن اولین ورقه با جوشکاری میگ پلاگ جایگزین می‌شوند.



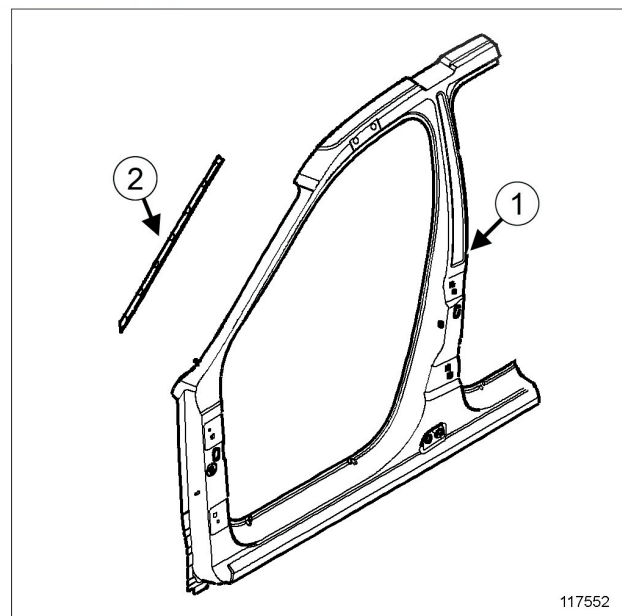
110537

110537

تعویض این قطعه امکانات زیر را فراهم می‌کند:

- تعویض ستون جلو،
- تعویض قسمتی از ستون وسط،
- تعویض کامل ستون وسط،
- تعویض کامل مجموعه جلویی بدنه جانبی.

۱- اجزاء قطعه یدکی



117552

117552