

سپر عقب : پیاده کردن اجزاء- نصب مجدد



قطعاتی که همیشه می بایست تعویض شوند



پرچ های سپر عقب

برای محل قرار گیری اجزاء و مشخصات آنها (گشتاور سفت کردن پیچ ها، قطعاتی که همیشه می بایست تعویض شوند و غیره) (به حفاظت از اجزاء خارجی، سپر عقب: نقشه جزئیات رجوع شود)

پیاده کردن اجزاء

۱. مرحله آماده سازی برای باز کردن

■ خودرو را بر روی جک دو ستون قرار دهید خودرو: یکسپل کردن-بالا بردن

■ اجزاء زیر را باز کنید:

دیجیتال خودرو
شرکت دیجیتال خودرو سامانه (مسئولیت محدود)

■ چرخ های عقب را پیاده کنید مجموعه تویی چرخ عقب: نقشه جزئیات

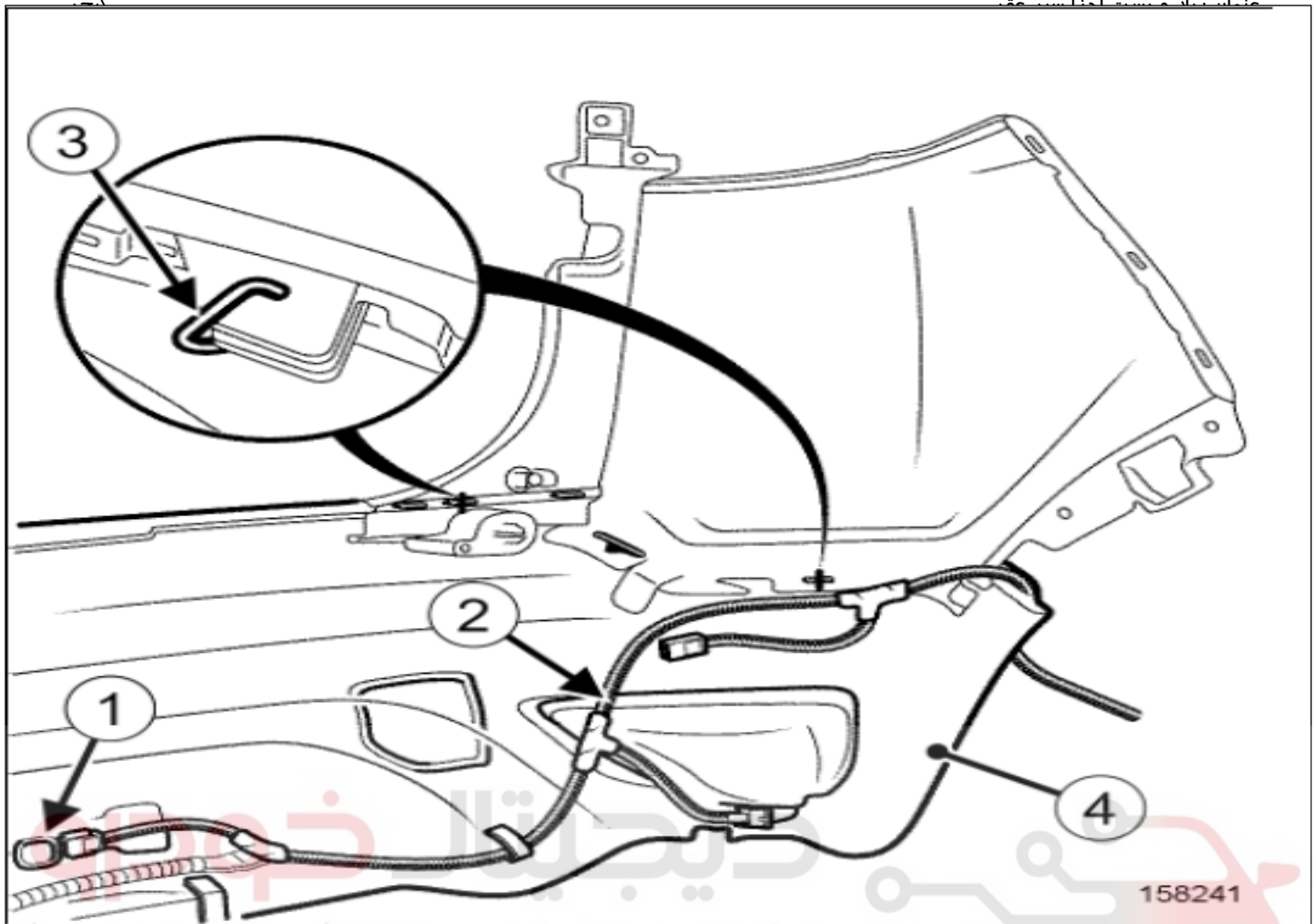
■ شل گیرهای عقب را باز کنید.

■ چراغ های راهنمای عقب را پیاده نمایید مجموعه چراغ - چراغ راهنمای عقب: نقشه جزئیات

■ بست های جانبی سپر را آزاد کنید مجموعه تزئینات بیرونی بدنه: نقشه جزئیات .

■ سپر عقب را باز کنید (به حفاظت از اجزاء خارجی، سپر عقب: پیاده کردن- نصب مجدد رجوع شود)

۲. مرحله باز کردن اجزاء



شرکت دیجیتال خودرو سامانه (مسئولیت محدود)

اولین سامانه دیجیتال تعمیرکاران خودرو در ایران

کانکتورهای زیر را جدا کنید.

- رادار تشخیص فاصله (۱)
- مه شکن عقب
- چراغ دنده عقب

اجزاء زیر را باز کنید: (به حفاظت از اجزاء خارجی، سپر عقب: نقشه جزئیات رجوع شود)

- سیم کشی (۲) سپر عقب
- رادار تشخیص فاصله (۱)
- مه شکن عقب
- چراغ دنده عقب

بست های نگهدارنده طرفین (۳) را ببرید.

پوسته سپر (۴) را آزاد کنید (به حفاظت از اجزاء خارجی، سپر عقب: نقشه جزئیات رجوع شود)

نصب مجدد اجزاء

۱. مرحله آماده سازی برای نصب مجدد اجزاء

■ قطعاتی که همیشه می بایست تعویض شوند:



پرچ های سپر عقب

۲. مرحله نصب مجدد اجزاء

■ عملیات را در جهت عکس باز کردن انجام دهید.

دیجیتال خودرو

REPAIR-50x05x04-01x31-1-36-1.xml

شرکت دیجیتال خودرو سامانه (مسئولیت محدود)

اولین سامانه دیجیتال تعمیرکاران خودرو در ایران



محفظه توپی چرخ عقب: نقشه جزئیات

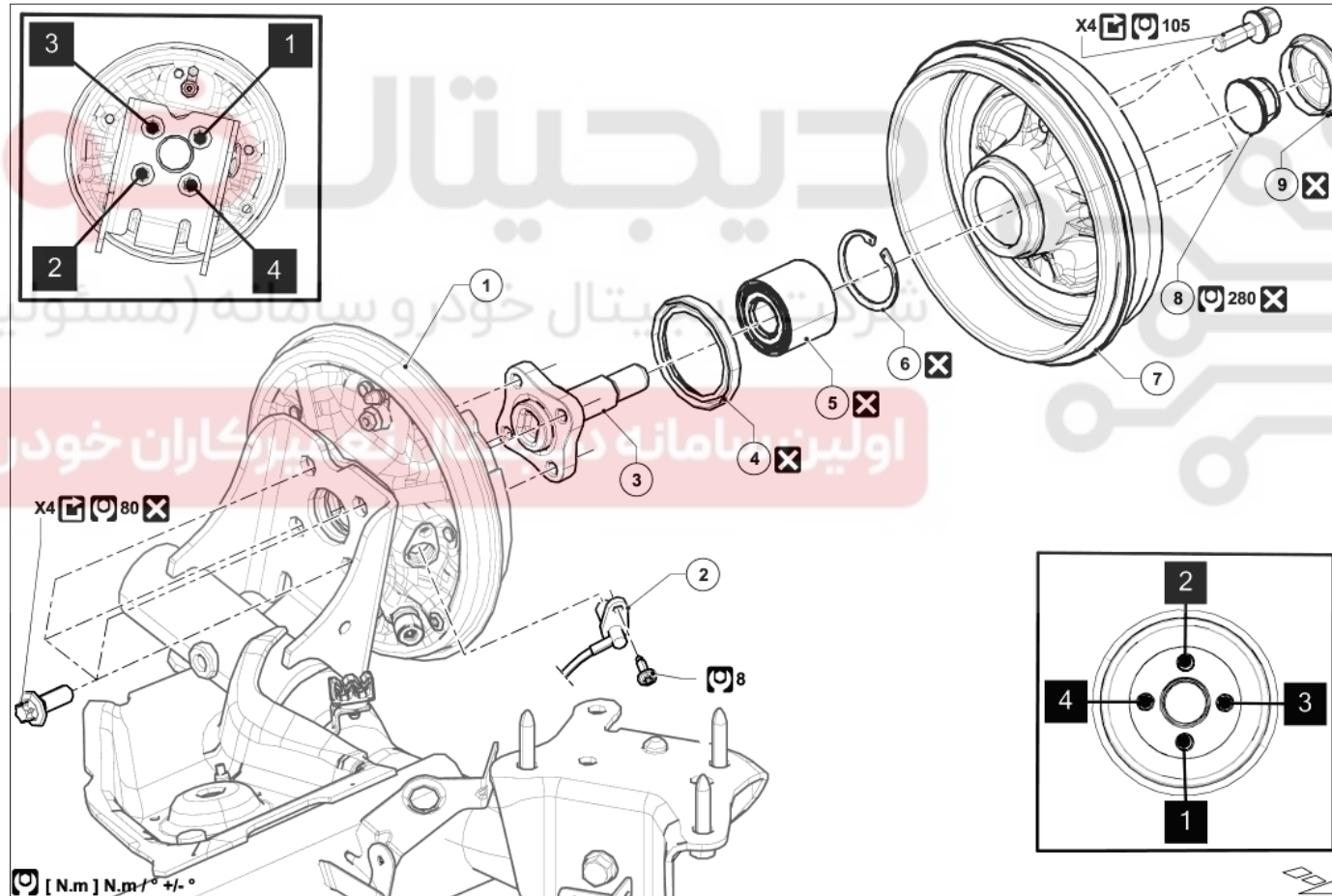


توجه، این دستورالعمل شامل یک یا چند هشدار است



هشدار

- جهت جلوگیری از آسیب رسیدن به سیستم‌ها، قبل از انجام هر گونه تعمیرات، دستورالعمل‌های ایمنی و تمیزی و توصیه‌های حرفه‌ای را رعایت نمایید:
- (به 33A، اجزاء اکسل عقب، اجزاء اکسل عقب: احتیاط‌های لازم برای انجام تعمیرات رجوع کنید).
- (به خودرو: احتیاط‌های لازم برای انجام تعمیرات رجوع کنید).



(به راهنمای نقشه: شرح رجوع کنید).

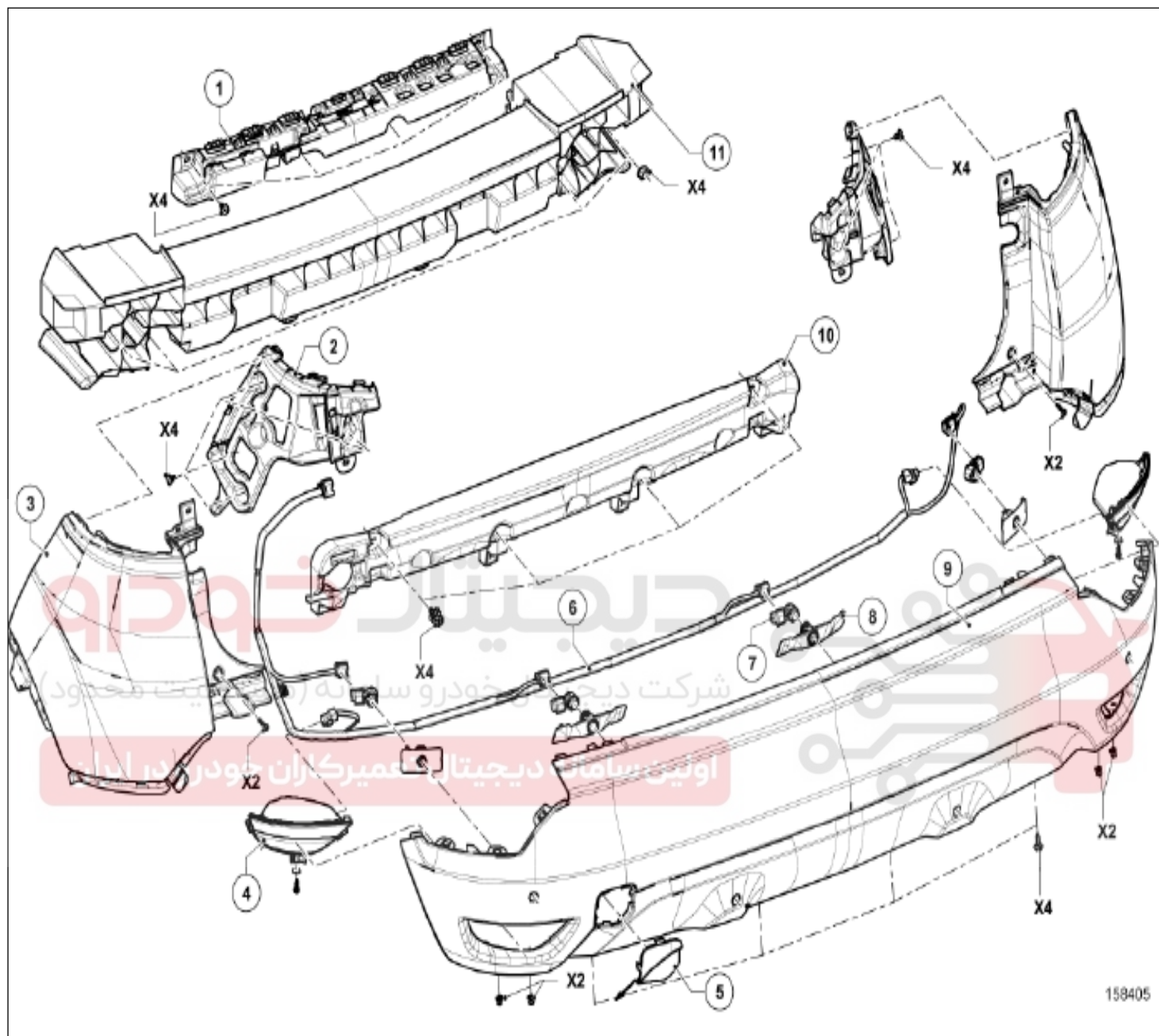
برای بستن قطعاتی که گشتاور محکم کردن مشخصی برای آن ها تعیین نشده است، به جدول گشتاورهای استاندارد مراجعه کنید (به گشتاور محکم کردن: اطلاعات کلی رجوع کنید).

شماره	شرح	اطلاعات
۱	نشیمنگاه پایه توپی عقب	
۲	حسگر سرعت چرخ عقب	<u>(به حسگر سرعت چرخ عقب: باز کردن - نصب مجدد رجوع کنید)</u>
۳	پایه توپی عقب	
۴	شاخص حسگر سرعت چرخ عقب	
۵	بلبرینگ کاسه ترمز عقب	<u>(به بلبرینگ کاسه ترمز عقب: باز کردن - نصب مجدد رجوع کنید)</u>
۶	خار فنی بلبرینگ	
۷	کاسه ترمز عقب	<u>(به 33A، اجزاء اکسل عقب، مجموعه کاسه ترمز عقب رجوع کنید)</u>
۸	مهره پایه توپی عقب	
۹	درپوش مهره پایه توپی عقب	
۱۰	پیچهای چرخ	<u>(به چرخ: باز کردن - نصب مجدد رجوع کنید)</u>

شرکت دیجیتال خودرو (مسئولیت محدود)

اولین سامانه دیجیتال تعمیرکاران خودرو در ایران

مجموعه سپر عقب : نقشه توضیحات



کلید تصاویر: توضیحات

جهت بستن اجزائی که مقادیر گشتاور سفت کردن آنها مشخص نشده است به جداول گشتاور استاندارد مراجعه نمائید گشتاور سفت کردن:
اطلاعات عمومی