

باز و بست:کمپرسور کولر

تهویه مطبوع اتوماتیک یا تهویه مطبوع دستی

مهم:توصیه های ایمنی و نظافت را رعایت کنید.

احتیاط:اتصالات، بست ها و درپوش ها را تا زمانی که به خودرو متصل هستند باز نکنید.

۱.قطعاتی که در تمامی موارد باید تعویض شوند

تعداد	شرح
4	اورینگ های اتصالات

۲.تجهیز**۱,۲.تجهیز**

تجهیزات:دستگاه شارژ گاز کولر

توضیح	مرجع	بازار
مجموعه درپوش آب بندی با کد اختصاصی ۰۶۱۵۱۰۰۱	[1701-HZ]	

Figure : E5AD00ZT 

۳.باز کردن

اتصالات باتری را جدا کنید.

با استفاده از دستگاه شارژ گاز کولر، گاز مدار کولر را تخلیه کنید.

خودرو را روی جک دو ستون قرار داده و مقید کنید.

سینی محافظ زیر موتور را باز کنید(بسته به تجهیزات).

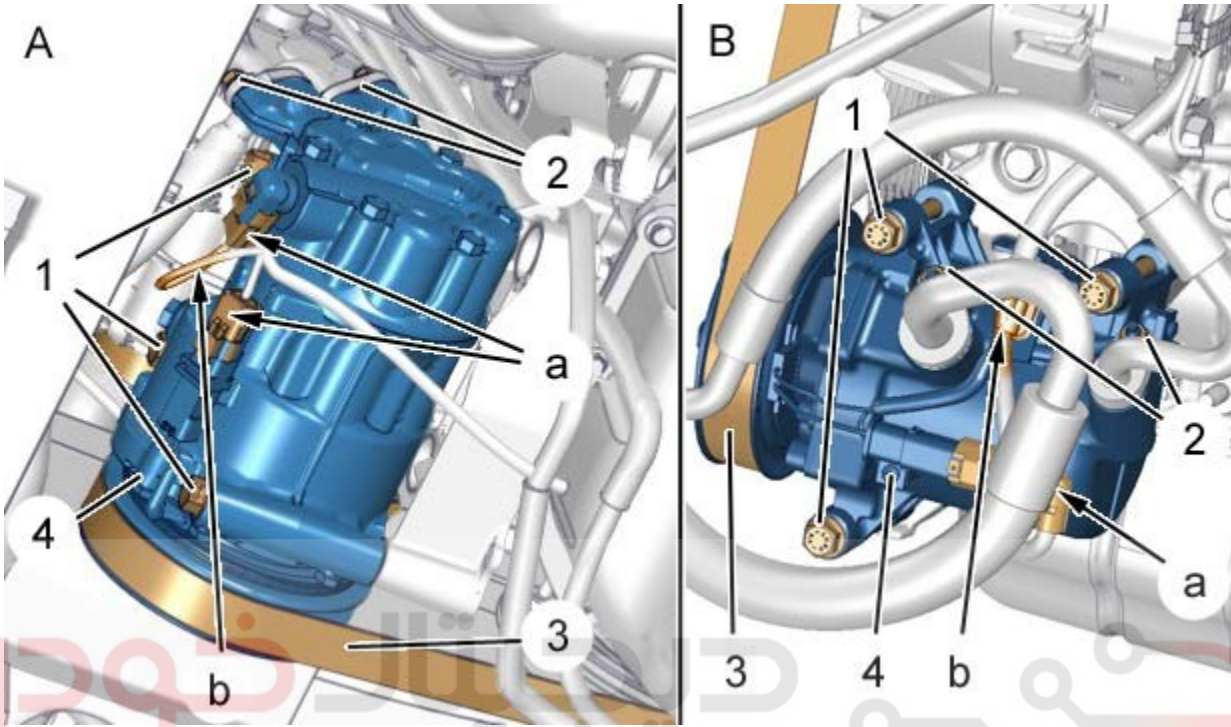


Figure : C5HG24LD

مجموعه "A" و "B" (بسته به تجهیزات).
اولین سامانه دیجیتال تعمیرکاران خودرو در ایران
باز کنید:

- تسمه دینام(۳)
- ۲مهره(۲)

احتیاط: برای جلوگیری از ورود رطوبت به لوله های کولر با استفاده از درپوش های [1701-HZ]، تمام لوله ها را مسدود کنید.

لوله های کولر را جدا کنید.

کانکتورها(در نقطه a) را جدا کنید(بسته به تجهیزات).

بست دسته سیم(در نقطه b) را جدا کنید.

باز کنید:

- ۳ پیچ (۱) کمپرسور کولر (۴)
- کمپرسور کولر (۴)



تهویه مطبوع اتوماتیک یا تهویه مطبوع دستی

احتیاط: کمپرسور کولر (۴) را تخلیه کنید، مقدار روغن بازیافت شده را اندازه گیری کنید.

۴. بستن

احتیاط: هرگز کمپرسوری که آسیب دیده است را استفاده نکنید.

احتیاط: بررسی کنید که لوله های ورودی و خروجی شیر انبساط (۴) تمیز باشند.

احتیاط: از اورینگ های نو آغشته به روغن کمپرسور استفاده کنید.

شرکت دیجیتال خودرو (مسئولیت محدود)



اولین سامانه دیجیتال تعمیرکاران خودرو در ایران

تهویه مطبوع اتوماتیک یا تهویه مطبوع دستی

احتیاط: کمپرسور کولر (۴) را تخلیه کنید، مقدار روغن بازیافت شده را اندازه گیری کنید.

احتیاط: گشتاورهای اتصالات را رعایت کنید.

ببندید:

- اورینگ های نو
- کمپرسور کولر (۴)
- ۳ پیچ (۱) کمپرسور کولر (۴)

کانکتور (در نقطه a) را متصل کنید (بسته به تجهیزات).

دسته سیم (در نقطه b) را بست بزنید.

لوله های کولر را ببندید.

احتیاط: قبل از سفت کردن مهره ها، بست لوله ها باید در مقابل واسط آن باشد.

ببندید:

- مهره ها (۲)
- تسمه دینام (۳)

هوای مدار کولر را برای حداقل ۱۵ دقیقه با خلاء تخلیه کنید.
نشستی های مدار کولر را بررسی کنید.
سینی محافظ زیر موتور را ببندید (بسته به تجهیزات).



تهویه مطبوع اتوماتیک یا تهویه مطبوع دستی

دیجیتال خودرو
شرکت دیجیتال خودرو سامانه (مسئولیت محدود)

انجام دهید:

- تخلیه هوای مدار با خلاء برای حداقل ۳۵ دقیقه
- شارژ مدار کولر

احتیاط: اقدامات لازم برای متصل کردن اتصالات باتری را انجام دهید.

اتصالات باتری را متصل کنید.

احتیاط: هنگام شروع به کار کمپرسور کولر (۴) برای اولین بار، مراقب باشید که برای یک دقیقه اول دور موتور از 1500 rpm تجاوز نکند تا روغن در مدار پخش شود.

عملکرد کمپرسور کولر (۴) را بررسی کنید.