

بخش دوم

دیجیتال خودرو

شرکت دیجیتال خودرو سامانه (مسئولیت محدود)

ترمز

اولین سامانه دیجیتال تعمیرکاران خودرو در ایران

BR



کد شناسایی : MXMRM1F/1/1

دیجیتال خودرو

شرکت دیجیتال خودرو سامانه (مسئولیت محدود)

اولین سامانه دیجیتال تعمیرکاران خودرو در ایران



فهرست مطالب

شماره صفحه	عنوان
۳۲	پیش هشدارها
۳۲	سیستم‌های ایمنی و محافظ (SRS) « کیسه هوا » و « کمر بند ایمنی »
۳۲	پیش هشدارهای در سیستم ترمز
۳۳	مدارهای برقی و عیب یابی
۳۴	آماده سازی
۳۴	ابزارهای عمومی
۳۵	عیب یابی مربوط به سرو صدا، ارتعاش و حالت غیر عادی (NVH)
۳۵	جدول عیب یابی NVH
۳۶	تعمیر روی خودرو
۳۶	بررسی سطح روغن ترمز
۳۶	بررسی لوله‌های ترمز
۳۶	تعویض روغن ترمز
۳۶	مراحل پرداخت کردن سطوح تماس قطعات ترمز
۳۷	هواگیری سیستم ترمز
۳۸	لوله‌های ترمز هیدرولیک
۳۸	مدار هیدرولیک
۳۸	پیاده کردن
۳۹	بازرسی
۳۹	نصب کردن
۴۰	شیر تقسیم روغن (دو تایی)
۴۰	بررسی
۴۱	پدال ترمز و پایه
۴۱	پیاده و سوار کردن
۴۱	بازرسی
۴۱	تنظیم
۴۳	پمپ اصلی ترمز (TOKICO)
۴۳	پیاده کردن
۴۴	باز کردن
۴۴	بازرسی
۴۴	جمع کردن
۴۵	سوار کردن
۴۶	پمپ اصلی ترمز (NABCO)
۴۶	پیاده کردن
۴۶	باز کردن
۴۷	بازرسی
۴۷	جمع کردن
۴۷	سوار کردن
۴۸	پیاده کردن
۴۹	باز کردن
۴۹	بازرسی
۴۹	جمع کردن
۵۰	سوار کردن
۵۱	بوستر ترمز
۵۱	تعمیر روی خودرو
۵۱	بررسی عملکرد
۵۱	بررسی آب‌بندی
۵۱	پیاده کردن
۵۱	بازرسی
۵۱	کنترل طول خارج شده میله بوستر
۵۲	سوار کردن

۵۳	شلنگ خلاء
۵۳	پیاده و سوار کردن
۵۳	بازرسی
۵۳	شلنگ و اتصالات
۵۳	شیر کنترل (شیر یک طرفه)
۵۴	ترمز دیسکی جلو
۵۴	اجزاء
۵۴	تعویض لنت ترمز
۵۵	پیاده کردن
۵۵	باز کردن
۵۶	بازرسی
۵۶	مجموعه سیلندر ترمز
۵۶	دیسک چرخ
۵۷	جمع کردن
۵۷	سوار کردن
۵۸	ترمز دیسکی عقب
۵۸	اجزاء
۵۸	تعویض لنت ترمز
۶۰	پیاده کردن
۶۱	باز کردن
۶۲	بازرسی
۶۲	سیلندر ترمز
۶۲	دیسک چرخ
۶۳	جمع کردن
۶۵	سوار کردن
۶۷	کنترل ترمز دستی
۶۷	اجزاء
۶۷	پیاده و سوار کردن
۶۷	بازرسی
۶۸	تنظیم
۶۸	ABS
۶۹	شرح
۶۹	مفهوم ABS
۶۹	عمل کرد ABS (سیستم ضد قفل ترمز)
۶۹	مدار هیدرولیکی ABS
۷۰	اجزاء سیستم
۷۰	شرح سیستم
۷۰	سنسور
۷۰	واحد کنترل
۷۰	محرك ABS و واحد الکتریکی
۷۲	موقعیت اجزاء قطعات و سوکت های سیم کشی
۷۳	مدار برقی
۷۴	نقشه سیم کشی ABS
۷۷	شرح سیستم عیب یابی هوشمند
۷۷	خود عیب یابی
۷۷	طرز کار
۷۷	مراحل خود عیب یابی
۷۷	چگونه نتایج خود عیب یابی را بخوانیم (کدهای عیب یابی)
۷۸	چگونگی پاک کردن نتایج خود عیب یابی (کدهای عیب یابی)
۷۹	COSULT-II
۷۹	استفاده از CONSULT-II در ABS
۷۹	برنامه شماره قطعه ECU (واحد کنترل ABS)
۷۹	مراحل بازرسی CONSULT-II
۷۹	مراحل خود عیب یابی

۸۱	برنامه نتایج خود عیب‌یابی
۸۲	مراحل نمایش اطلاعات
۸۳	مراحل تست فعال
۸۴	برنامه نمایش داده‌ها
۸۴	برنامه تست فعال
۸۵	عیب‌یابی - مقدمه
۸۵	روش اجرای عیب‌یابی سریع و تعمیر صحیح
۸۵	مقدمه
۸۶	عیب‌یابی - بازرسی‌های اصلی
۸۶	بررسی مقدماتی
۸۹	بررسی مدار اتصال بدنه
۸۹	اتصال بدنه محرک ABS و واحد الکتریکی
۹۰	عیب‌یابی - شرح عمومی
۹۰	کد عیب / جدول علائم
۹۱	عیب‌یابی موارد خود عیب‌یابی
۹۱	سنسور چرخ یا روتور
۹۱	مراحل عیب‌یابی
۹۴	شیر برقی محرک ABS با رله شیر برقی
۹۴	مراحل عیب‌یابی
۹۷	رله موتور یا موتور
۹۷	مراحل عیب‌یابی
۹۹	ولتاژ پائین
۹۹	مراحل عیب‌یابی
۱۰۱	واحد کنترل
۱۰۱	مراحل عیب‌یابی
۱۰۲	عیب‌یابی علائم
۱۰۲	۱. ABS اغلب کار می‌کند.
۱۰۲	۲. عمل کرد نامناسب پدال ترمز
۱۰۳	۳. خط ترمز طولانی
۱۰۴	۴. ABS کار نمی‌کند.
۱۰۵	۵. ارتعاش و سرو صدای پدال
۱۰۶	۶. وقتی سوئیچ موتور باز است (ON)، چراغ اخطار روشن نمی‌شود.
۱۰۸	۷. وقتی سوئیچ موتور باز است (ON)، چراغ اخطار روشن می‌ماند.
۱۱۰	پیاده و سوار کردن
۱۱۰	سنسور چرخ
۱۱۰	روتور سنسور
۱۱۰	پیاده کردن
۱۱۱	سوار کردن
۱۱۱	محرک ABS
۱۱۱	پیاده کردن
۱۱۱	سوار کردن
۱۱۲	اطلاعات سرویس و مشخصات (SDS)
۱۱۲	مشخصات عمومی
۱۱۲	دیسک چرخ
۱۱۲	پدال ترمز
۱۱۲	ترمز دستی (پارک)
۱۱۳	شیر کنترل
۱۱۳	شیر کنترل
۱۱۳	بوستر ترمز
۱۱۳	سنسور ABS چرخ

پیش هشدارها

سیستم‌های ایمنی و محافظ (SRS) «کیسه هوا» و «کمر بند ایمنی»

سیستم ایمنی تعبیه شده مانند «کیسه هوا» «کشنده کمر بند ایمنی» همراه با کمر بند ایمنی به کم کردن شدت خطر مجروح شدن راننده و سرنشین جلو در بعضی از انواع تصادفات کمک می‌کند. مجموعه سیستم ایمنی و محافظ تعبیه شده در مدل A33 نیسان (ماکسیما) باین شرح می‌باشد (مجموعه برحسب تقاضای کشورهای سفارش دهنده و تجهیزات اختیاری ممکن است متفاوت باشد).

- برای تصادف از ناحیه جلو
- سیستم ایمنی و محافظ تعبیه شده (SRS) شامل کپسول کیسه هوای راننده (واقع در وسط غربلیک فرمان)، کپسول کیسه هوای سرنشین جلو (واقع در سمت سرنشین جلو داشبورد)، کشنده کمر بند ایمنی، سنسور هوشمند، چراغ هشدار، دسته سیمها و کابل ماریپیج می‌باشد.
- برای تصادف از ناحیه کنار
- سیستم ایمنی و محافظ تعبیه شده (SRS) شامل کیسه‌های هوای جانبی (واقع در کناره‌های بیرونی صندلی‌های جلو)، سنسور ماهواره‌ای، قطعه سنسور هوشمند (یکی از اجزاء سیستم ایمنی تصادف از جلو) دسته سیمها، چراغ هشدار (یکی از اجزاء سیستم ایمنی تصادف از جلو) می‌باشد.
- اطلاعات مورد نیاز برای سرویس ایمنی سیستم در بخش RS این کتاب ارائه شده است.

هشدار

- برای جلوگیری از کار نکردن سیستم ایمنی و محافظ سرنشین که می‌تواند موجب افزایش خطر مجروح شدن یا مرگ در صورت تصادف گردد، تمام کارهای نگهداری و تعمیرات بایستی توسط تعمیرگاههای مجاز انجام پذیرد.
- نگهداری نامناسب شامل پیاده و سوار کردن غیر صحیح سیستم (SRS) می‌تواند منجر به مجروح شدن تعمیرکار بعلت فعال شدن ناخواسته سیستم شود. برای پیاده کردن کابل ماریپیج و کپسول کیسه هوا به بخش RS مراجعه کنید.
- از تجهیزات آزمایش الکتریکی معمول در هیچ یک از مدارهای الکتریکی مربوط به سیستم (SRS) استفاده نکنید مگر آنکه استفاده از آن در کتاب توصیه شده باشد. دسته سیمهای مربوط به سیستم SRS از رنگ زرد سوکت دسته سیم قابل شناسائی می‌باشند (همچنین با روکش محافظ زرد رنگ دسته سیم یا نوار چسبی زرد رنگ قبل از سوکت‌ها قابل شناسائی هستند).

اولین سامانه دیجیتال تعمیرکاران خودرو در ایران

پیش هشدارها در سیستم ترمز

- توصیه می‌شود روغن ترمز از نوع «DOT3» باشد.
- هیچ وقت روغن ترمز تخلیه شده را مجدداً استفاده نکنید.
- مراقب باشید روغن ترمز روی رنگ خودرو نباشد.
- برای تمیز کردن یا شستن هر یک از قطعات پمپ ترمز و سیلندر چرخ از روغن ترمز تمیز استفاده کنید.
- هیچ وقت از بنزین یا مواد معدنی دیگر استفاده نکنید. زیرا این مواد باعث خراب شدن قطعات لاستیکی سیستم ترمز خواهد شد.
- موقع باز و بستن لوله‌های ترمز از آچار مخصوص استفاده شود.
- همیشه موقع بستن لوله‌های ترمز آنها را به میزان مشخص شده سفت کنید.
- بعد از تراشکاری یا تعویض کاسه چرخ یا دیسک چرخ و یا بعد از تعویض کفشک‌ها و لنت ترمزها و یا ضعیف شدن ترمز در مسافت‌های خیلی کوتاه، سطوح تماس را پرداخت کنید.

به «مراحل پرداخت سطوح ترمز تعمیر روی خودرو» ۳۶ BR رجوع شود.

اخطار

- کفشک‌ها و لنت‌های ترمز را با یک پارچه تمیز کنید و سپس آنها را خشک نمایید.



مدارهای برقی و عیب یابی

وقتی نقشه مدارهای برقی را می‌خوانید به موارد زیر رجوع کنید:

- GI۴۵ «چگونه نقشه مدارهای برقی را بخوانیم»؟
 - EL۱-۳۹ «مرتب کردن منبع تغذیه برق» برای مدار توزیع برق
- وقتی که عیب یابی انجام می‌دهید به موارد زیر رجوع شود:
- GI ۶۶ «گروه‌های آزمایش را در عیب یابی چگونه دنبال کنیم».
 - GI ۵۵ «برای یک اشکال برقی چگونه عیب یابی کنیم»؟

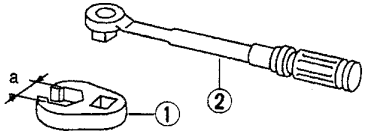
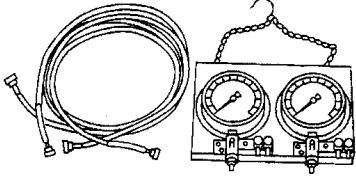
دیجیتال خودرو

شرکت دیجیتال خودرو سامانه (مسئولیت محدود)

اولین سامانه دیجیتال تعمیرکاران خودرو در ایران



آماده سازی ابزارهای عمومی

شرح	نام ابزار
<p>برای باز و بست کردن لوله‌های ترمز A:10 mm (0.39in)</p> 	<p>۱- آچار مخصوص مهره لوله هیدرولیک ۲- آچار تورک متر</p>
<p>اندازه گیری فشار روغن ترمز</p> 	<p>گیج تست فشار روغن ترمز</p>

دیجیتال خودرو

شرکت دیجیتال خودرو سامانه (مسئولیت محدود)

اولین سامانه دیجیتال تعمیرکاران خودرو در ایران



جدول عیب‌یابی NVH

جدول زیر در پیدا کردن علت عیب به شما کمک می‌کند، در صورت لزوم قطعات را تعمیر یا تعویض کنید.

صفحه ارجاع		BR۵۴ و ۵۸	BR۵۴ و ۵۸	BR۵۴ و ۵۸	—	—	BR۵۶ و ۶۲	—	—	—	BR ۵۶ و ۶۲	AX۱۵۳	AX۱۵۳	SU۴	SU۴	SU۴	ST۱۲۱	
علت احتمالی و قطعات مشکوک		لنت‌ها- آسیب دیدگی	لنت‌ها، سائیدگی نامنظم	آسیب دیدگی شیم‌ها	بالانس نبودن دیسک چرخ	آسیب دیدگی دیسک چرخ	تاب داشتن دیسک چرخ	تغییر شکل دیسک چرخ	کج شدن دیسک چرخ	زنگ زدگی دیسک چرخ	اختلاف ضخامت دیسک	پلوس	اکسل	تعلیق	تایرها (لاستیک‌ها)	رینگ چرخ	فرمان	
علامت	ترمز	سر و صدا	×	×	×							×	×	×	×	×	×	×
		ضربه و تکان				×						×	×	×	×	×	×	×
		شیم گذاری، تشخیص				×	×	×	×	×	×		×	×	×	×	×	×

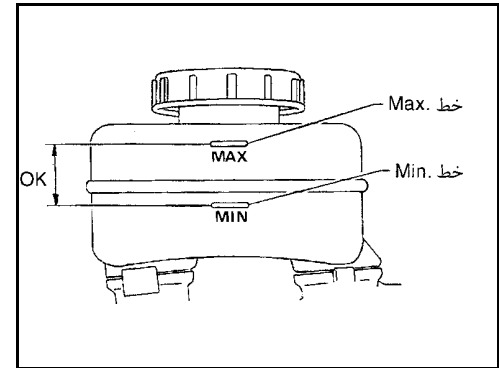
شرکت دیجیتال خودرو سامانه (مسئولیت محدود)

اولین سامانه دیجیتال تعمیرکاران خودرو در ایران

تعمیر روی خودرو

بررسی سطح روغن ترمز

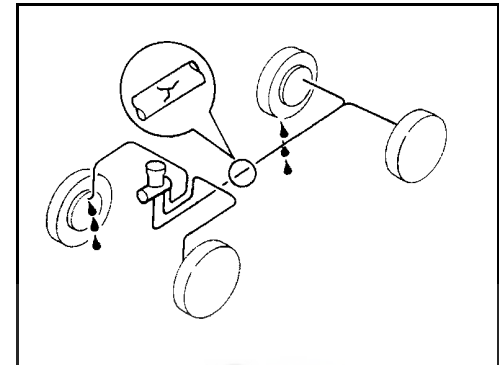
- سطح روغن در مخزن روغن ترمز را بررسی کنید. سطح روغن در مخزن باید بین حد **min** و **max** باشد.
- اگر سطح روغن خیلی پایین است، سیستم ترمز را از نظر نشتی کنترل کنید.
- ترمز دستی را بخوابانید چراغ ترمز باید خاموش شود اگر خاموش نشد سیستم ترمز را از نظر نشتی بررسی کنید.



بررسی لوله‌های ترمز

احتیاط

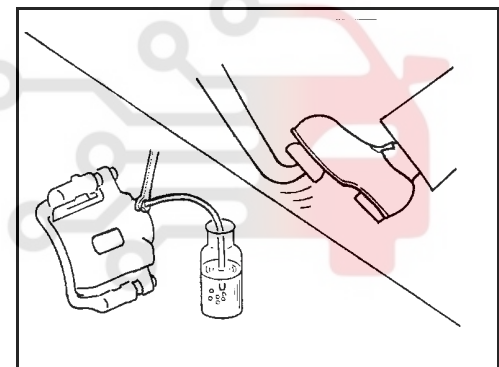
- اگر در اطراف اتصالات نشتی دارید آنها را محکم کنید و در صورت لزوم قطعات را تعویض کنید.
- ۱- لوله‌ها و شلنگ‌های ترمز را از نظر ترک، پوسیدگی یا عیوب دیگر کنترل کنید. هریک از قطعات آسیب دیده را تعویض کنید.
 - ۲- وقتی موتور روشن است با فشردن کامل پدال ترمز، نشتی روغن ترمز را بررسی کنید.



تعویض روغن ترمز

احتیاط

- با روغن ترمز نو «DOT3» مخزن را پر کنید.
 - همیشه روغن در مخزن بالاتر از حد «min» باشد.
 - روغن تخلیه شده را مجدداً استفاده نکنید.
 - مراقب باشید روغن ترمز به بدنه خودرو نپاشد، زیرا ممکن است به رنگ خودرو آسیب بزند. در صورت پاشیدن روغن فوراً آن را با آب بشوئید.
- ۱- داخل مخزن روغن ترمز را تمیز کنید و مجدداً آنرا با روغن جدید پر کنید.
 - ۲- به پیچ‌های هواگیری ترمز یک شلنگ شفاف پلاستیکی وصل کنید.
 - ۳- با فشردن پدال ترمز روغن را از محل هواگیری خارج کنید.
 - ۴- مجدداً روغن پر کنید تا روغن از محل پیچ‌های هواگیری خارج شود. کار هواگیری را تکرار کنید و روغن ترمز را همزمان پر کنید. به «هواگیری سیستم ترمز» ۳۷ BR رجوع شود.



مراحل پرداخت کردن سطوح تماس قطعات ترمز

بعد از تراشکاری یا تعویض کاسه چرخ یا دیسک چرخ و یا بعد از تعویض کفشک‌ها و لنت‌های ترمز یا ضعیف شدن ترمز در مسافت‌های خیلی کوتاه، سطوح تماس را پرداخت کنید.

احتیاط:

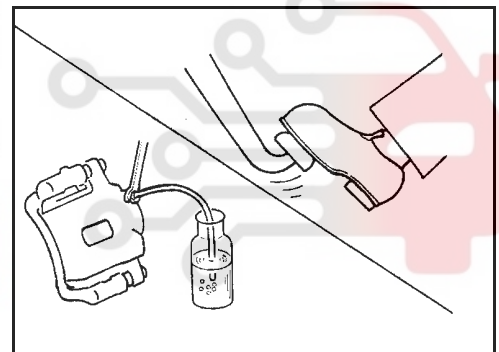
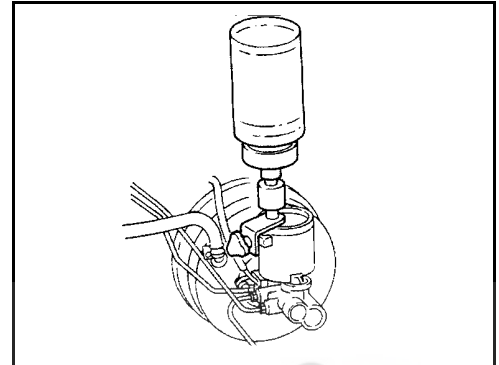
- این مراحل را فقط در جاده ایمن با ترافیک مناسب انجام دهید و بیش از حد احتیاط کنید.
- ۱- روی یک جاده صاف مستقیم با سرعت **50km/h (31mph)** برانید.
 - ۲- پدال ترمز را به طور متوسط فشار دهید تا خودرو از سرعت **50km/h** کاملاً متوقف شود.

- فشار ترمز را طوری تنظیم کنید که در مدت 3الی 5 ثانیه خودرو متوقف شود.
- ۳- برای خنک شدن سیستم ترمز خودرو را با سرعت 50km /h به مدت 1 دقیقه بدون توقف برانید.
- ۴- مراحل 1 تا 3 را ده بار یا بیشتر تکرار کنید تا عمل پرداخت کامل شود.

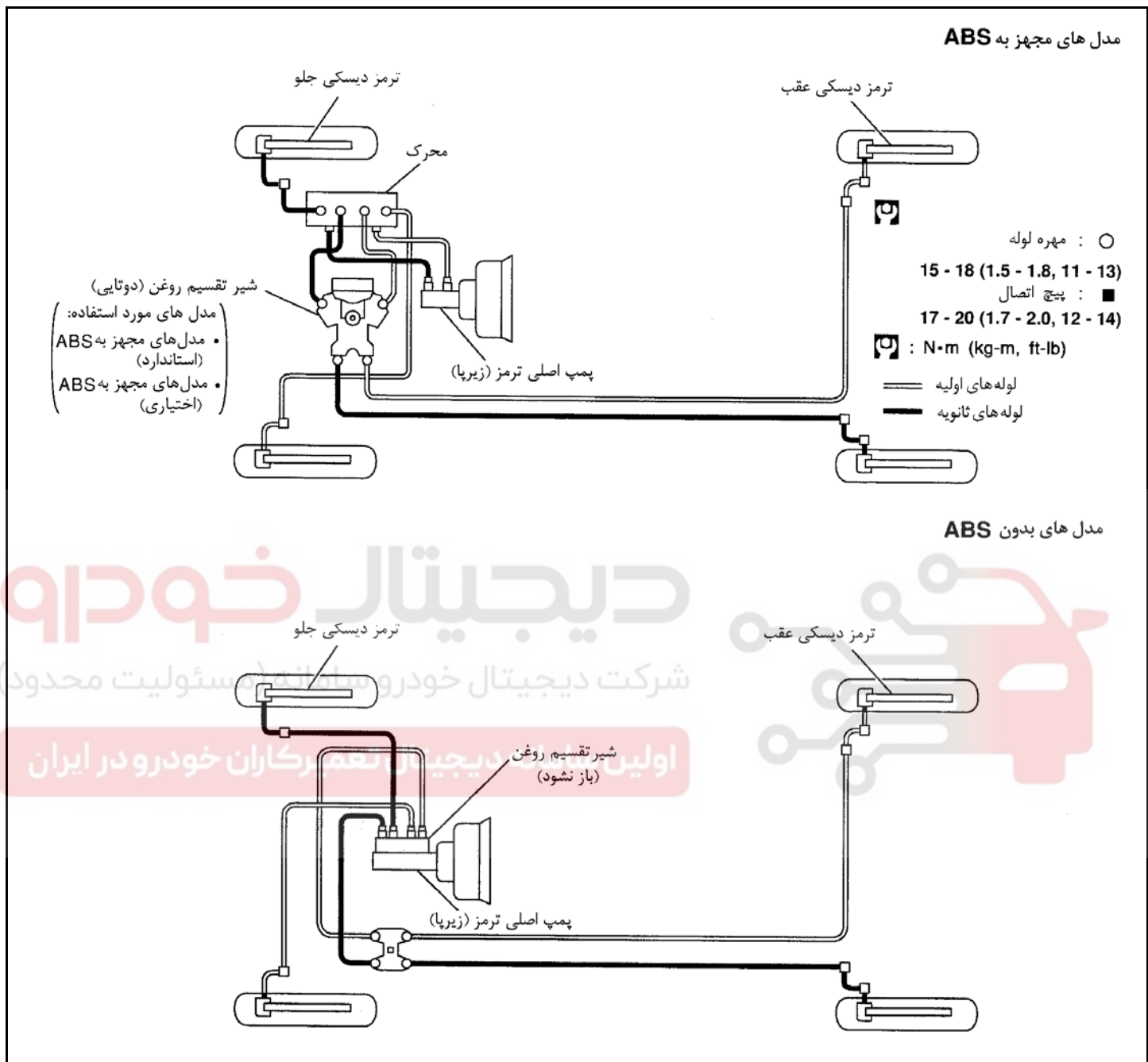
هواگیری سیستم ترمز

احتیاط

- در حین عمل هواگیری مراقب سطح روغن در مخزن پمپ ترمز باشید.
- مخزن را با روغن ترمز جدید (DOT3) پر کنید. مطمئن شوید که مخزن در تمام مدت هواگیری سیستم پر است.
- یک ظرف زیر پمپ اصلی قرار دهید تا از پاشیدن روغن جلوگیری شود.
- برای خودروهای مجهز به ABS ، سوئیچ موتور را ببندید و سوکت محرک ABS و یا کابل اتصال بدنه باتری را جدا کنید.
- به ترتیب زیر هواگیری کنید:
 - 1- ترمز عقب سمت راست ← ترمز جلو چپ ← ترمز عقب چپ ← ترمز جلو راست.
 - 2- پدال ترمز را چندین بار تا آخر فشار دهید. (پدال را پر کنید)
 - 3- در حالی که پدال ترمز فشرده است، پیچ هواگیری را باز کنید تا هوا خارج شود.
 - 4- پیچ هواگیری را ببندید.
 - 5- به آرامی پدال ترمز را رها کنید.
 - 6- مراحل 2 تا 5 را تکرار کنید تا وقتی که روغن تمیز بدون حباب از پیچ هواگیری خارج شود.



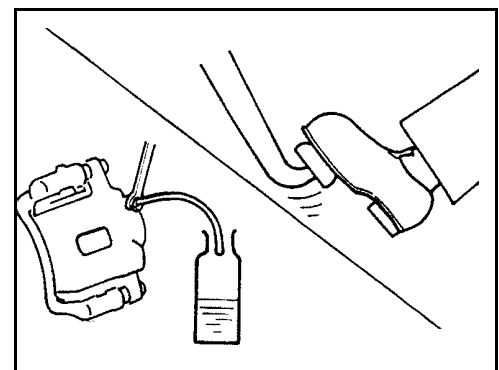
مدار هیدرولیک



پیاده کردن

احتیاط

- مراقب باشید روغن ترمز به بدنه خودرو نپاشد زیرا ممکن است رنگ آن را خراب کند، در صورتی که روغن پاشید فوراً آن را با آب بشویید.
 - تمامی شلنگ‌ها نباید بیش از حد خمیده یا پیچیده و یا کشیده باشند.
- ۱- به محل پیچ هواگیری یک شلنگ پلاستیکی شفاف وصل کنید.
 - ۲- با فشردن پدال ترمز (پر کردن پدال) از هر کدام از پیچ‌های هواگیری روغن ترمز را تخلیه کنید تا هواگیری شود.



۳- مهره اتصال لوله و شلنگ را باز کرده، سپس فنر قفلی (بست) را باز کنید.

۴- وقتی لوله‌های ترمز را باز می‌کنید، سر آنها را بپوشانید تا از ورود گرد و خاک و کثافات جلوگیری شود.

بازرسی

لوله‌ها و شلنگ‌های ترمز را از نظر ترک داشتن، پوسیدگی یا آسیب‌های دیگر بررسی کنید. در صورت لزوم آنها را تعویض کنید.

نصب کردن

احتیاط

- سیستم را با روغن ترمز جدید «DOT3» پر کنید.
- روغن ترمز تخلیه شده را هرگز مجدداً استفاده نکنید.

۱- مهره‌ها و اتصالات را به میزان مشخص شده سفت کنید.

میزان سفت کردن

مهره:

15-18N.m (1.5-1.8kg-m, 11-13 ft-lb)

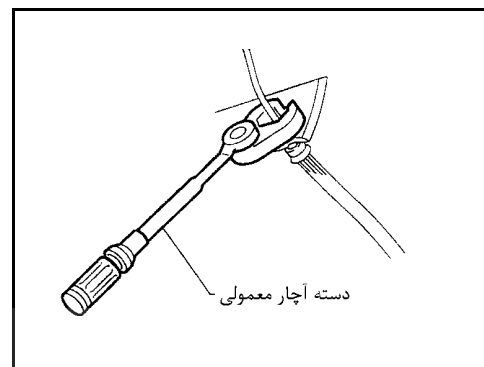
پیچ‌های نصب:

17-20 N.m (1.7-2.0 kg-m, 12-14 ft-lb)

۲- مجدداً روغن پر کنید و هواگیری را انجام دهید تا روغن صاف از پیچ هواگیری خارج شود.

۳- برای هواگیری به «هواگیری سیستم ترمز» ۳۷ BR رجوع شود. (محدود)

اولین سامانه دیجیتال تعمیرکاران خودرو در ایران



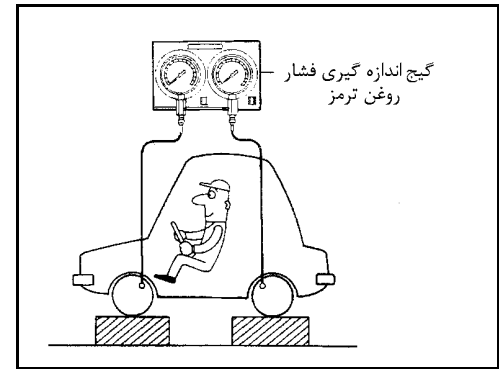
بازرسی

در مدل‌های زیر به کار می‌رود:

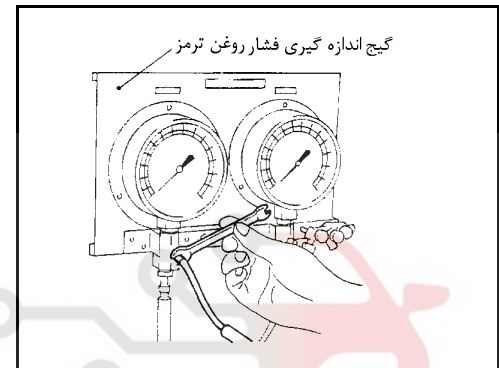
- مدل‌های مجهز به ABS (استاندارد)
- مدل‌های مجهز به ABS (انتخابی)

توجه

- سطح روغن در مخزن سیلندر اصلی را به دقت نگاه کنید.
- از روغن ترمز جدید (DOT3) استفاده کنید.
- مراقب باشید که روغن ترمز به بدنه خودرو نپاشد زیرا باعث خرابی رنگ خودرو می‌شود. در صورت پاشیدن روغن فوراً آن را با آب بشویید.



- ۱- گیج‌ها را به محل هواگیری ترمزهای جلو و عقب در هر دو طرف چپ و راست وصل کنید.
- ۲- از طریق گیج هواگیری کنید.
- ۳- با فشردن پدال ترمز فشار روغن را اندازه‌گیری کنید.



واحد: kPa (bar, kg/cm², psi)

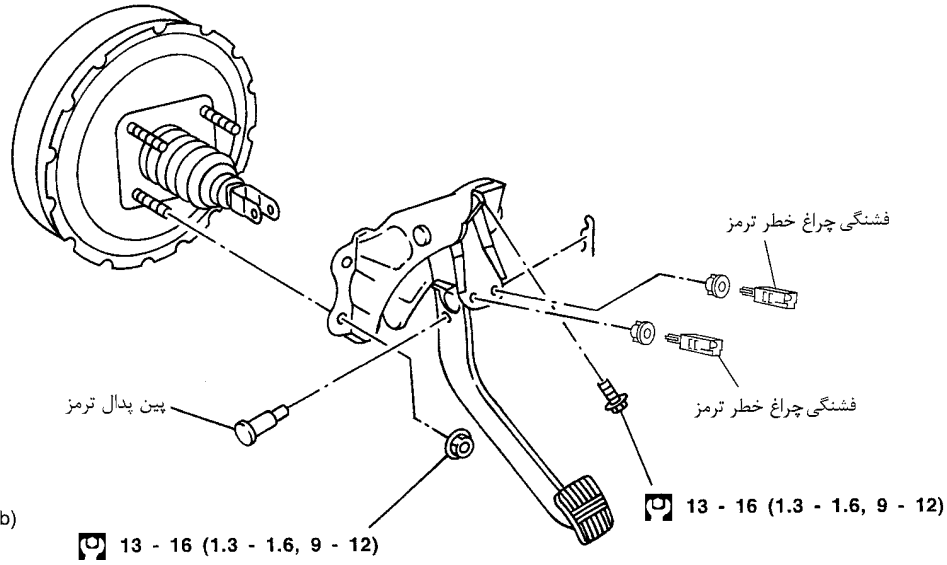
در مدل‌های بدون ABS	در مدل‌های مجهز به ABS	ABS
	7,355 (73.6, 75, 1,067)	فشار بکار رفته (ترمز جلو)
4,021-4,413 (40.2-44.1, 41-45, 583-640)	5,100-5,492 (51.0-54.9, 52-56, 739-796)	فشار خروجی (ترمز عقب)

اگر فشار خروجی در محدوده مشخص شده نیست شیر تقسیم روغن را تعویض کنید.

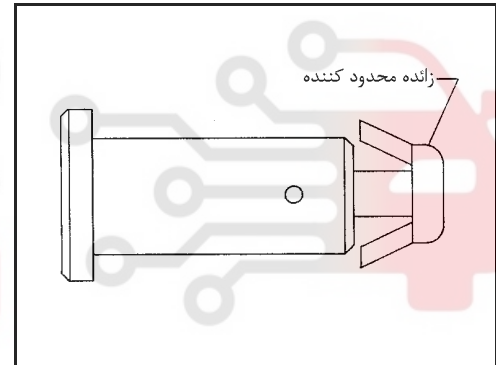
- ۴- بعد از جدا کردن گیج‌ها، هواگیری کنید. به «هواگیری سیستم ترمز» در BR۳۷ رجوع شود.

پیاده و سوار کردن

SEC. 465•470



بازرسی
 پدال ترمز را برای موارد زیر بررسی کنید.
 • خمیدگی پدال ترمز
 • فرمگی پین پدال ترمز (مسئولیت محدود)
 • ترک خوردگی قسمت‌های جوشکاری شده
 • ترک خوردگی یا تغییر شکل محدود کننده پین پدال ترمز در ایران



تنظیم

ارتفاع حالت آزاد پدال ترمز را از کف فلزی (زیر پای) بررسی کنید.

ارتفاع آزاد (H)

به اطلاعات سرویس و مشخصات در BR112 رجوع شود:

ارتفاع حالت فشرده شده پدال (D):

M/T : 75.3mm (2.965 in)

A/T : 82.5 mm (3.248 in)

تحت تأثیر نیروی 490 N(50kg, 110 lb) و در حالی که موتور روشن است.

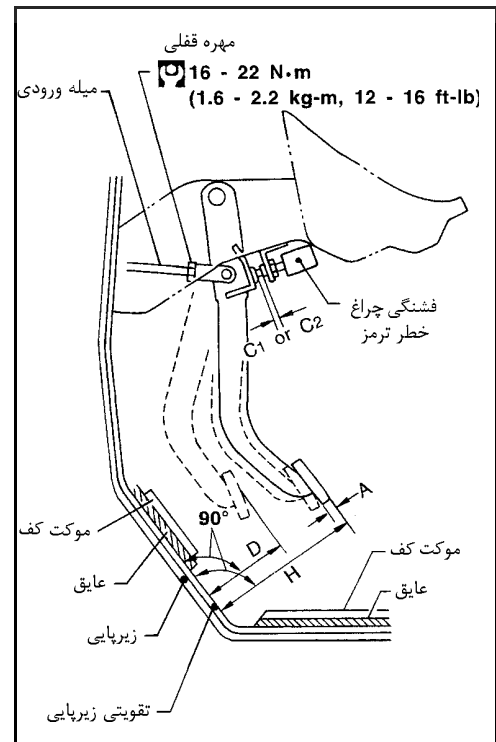
فاصله بین زائده روی پدال و انتهای رزوه شده فشنگی چراغ خطر ترمز و فشنگی ASCD

:(C1,C2)

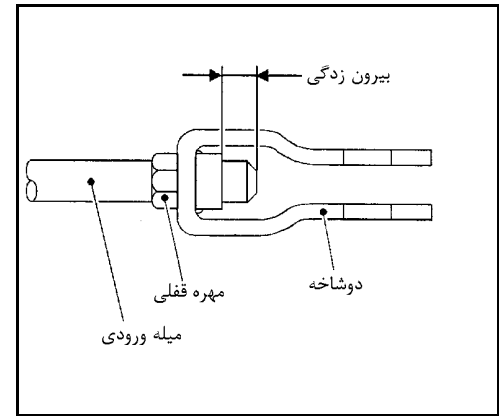
0.74-1.96 mm (0.0291-0.0772in)

بازوی آزاد پدال (A):

1.0-3.0 mm (0.039-0.118 in)



- ۱- مهره قفلی را شل کنید و ارتفاع حالت آزاد پدال ترمز را تنظیم نمایید. سپس مهره قفلی را سفت کنید.
- ۲- بازی آزاد پدال را کنترل کنید.
- مطمئن شوید که با رها کردن پدال، چراغ ترمز خاموش می‌شود.
- ۳- وقتی موتور روشن است ارتفاع حالت فشرده شده پدال ترمز را کنترل کنید. اگر از حد مشخص شده کمتر است، سیستم ترمز را از نظر نشتی، هواگرفتن یا آسیب‌های وارده به اجزاء ترمز (نظیر پمپ اصلی ترمز، سیلندر چرخ و غیره) بررسی کرده و تعمیرهای لازم را انجام دهید.

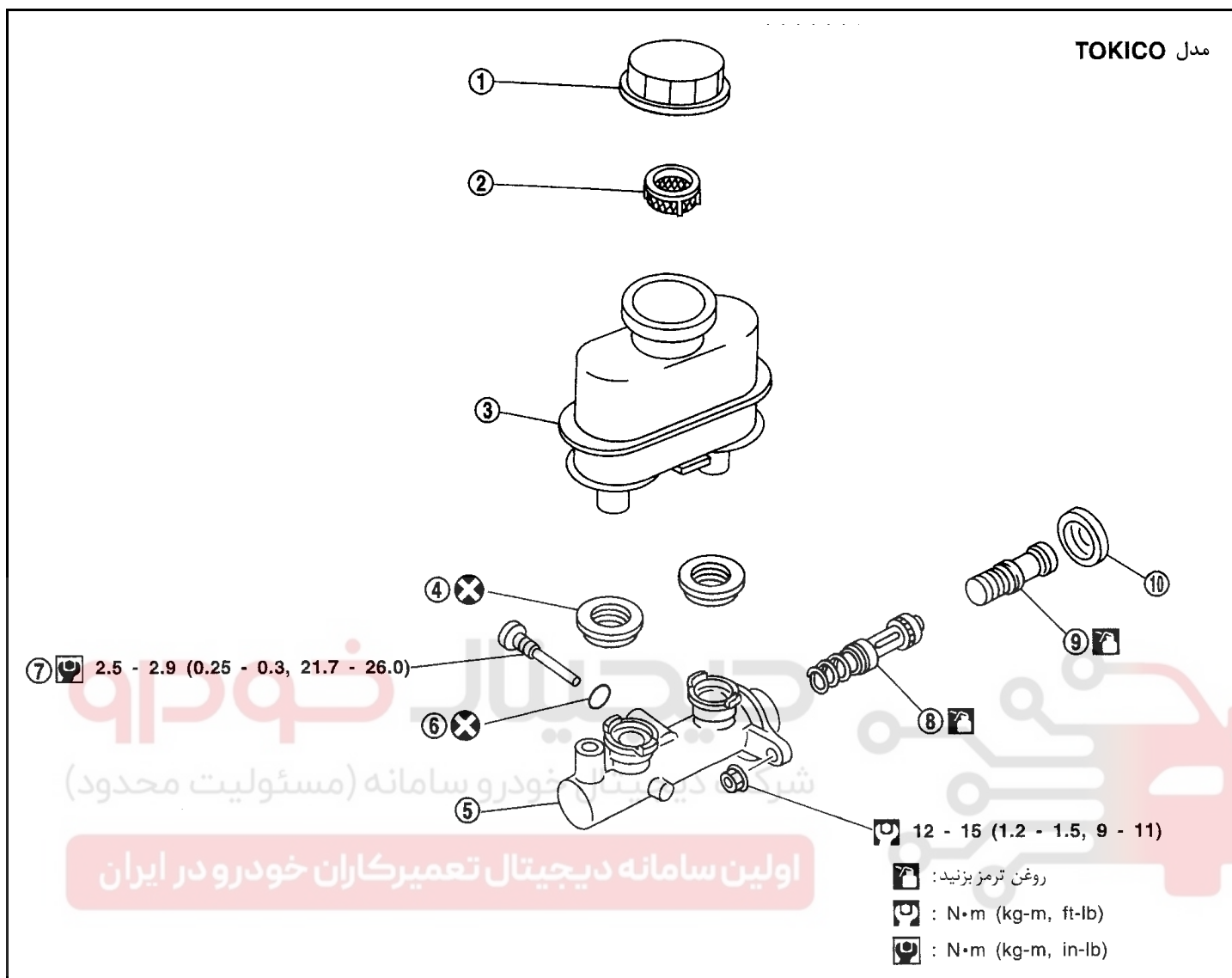


دیجیتال خودرو

شرکت دیجیتال خودرو سامانه (مسئولیت محدود)

اولین سامانه دیجیتال تعمیرکاران خودرو در ایران





- | | | |
|----------------------|-------------------------|------------------------|
| 1- در مخزن روغن ترمز | 5- پوسته پمپ ترمز | 9- مجموعه پیستون اولیه |
| 2- صافی | 6- اورینگ | 10- درپوش (تشتک) |
| 3- مخزن روغن ترمز | 7- محدود کننده پیستون | |
| 4- کاسه نمد | 8- مجموعه پیستون ثانویه | |

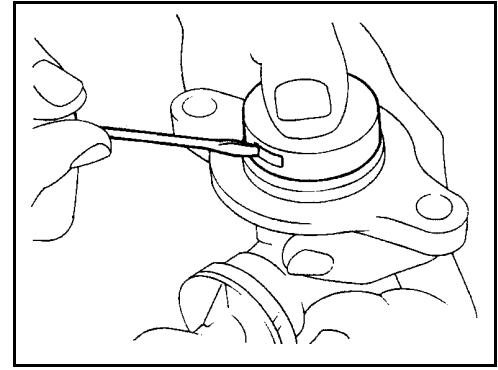
احتیاط

مراقب باشید روغن ترمز به بدنه خودرو نپاشد زیرا باعث آسیب دیدن رنگ خودرو می‌شود. در صورت پاشیدن روغن به بدنه فوراً آن را با آب بشویید.

- 1- یک شلنگ پلاستیکی شفاف به محل هواگیری وصل کنید.
- 2- روغن ترمز را از هر یک از پیچ‌های هواگیری تخلیه کنید.
- 3- پدال ترمز را فشار دهید تا روغن از پمپ اصلی ترمز تخلیه شود.
- 4- مهره لوله ترمز را باز کنید.
- 5- مهره‌های پمپ اصلی را باز کنید.

باز کردن

۱- خار نگهدارنده درپوش را به سمت خارج خم کرده و درپوش را بردارید.

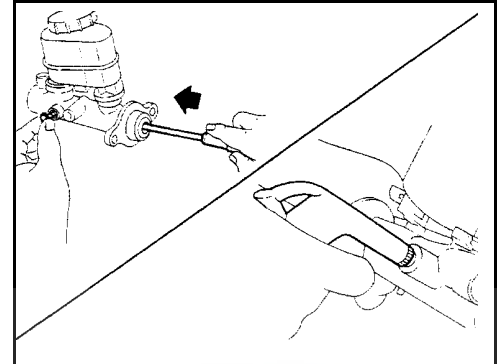


۲- با هل دادن پیستون به داخل، سوپاپ محدود کننده را در آورید.

۳- مجموعه پیستون‌ها را در آورید.

اگر در آوردن پیستون ثانویه مشکل است، از طریق سوراخ خروجی روغن تدریجاً هوای فشرده وارد کنید.

۴- مخزن روغن را بیرون بکشید.



بازرسی

موارد زیر را کنترل کنید.

هر قطعه‌ای را که آسیب دیده است تعویض کنید.
پمپ اصلی ترمز (پمپ زیر پا):

- سوراخ بین‌ها یا خراشیدگی سطح داخلی پوسته پمپ

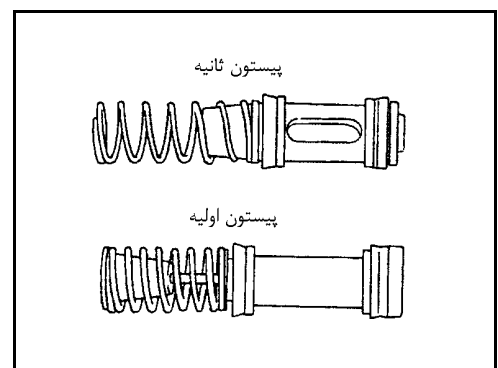
پیستون

- تغییر شکل یا خراشیدگی تشک‌های پیستون

جمع کردن

۱- مجموعه پیستون ثانویه و سپس مجموعه پیستون اولیه را جا بزنید.

- دقت کنید که شکاف پیستون ثانویه با سوراخ بین محدود کننده پیستون روی پوسته پمپ مقابل هم باشند.

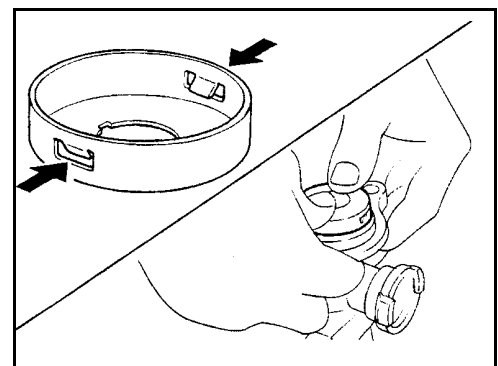


۲- درپوش را جا بزنید.

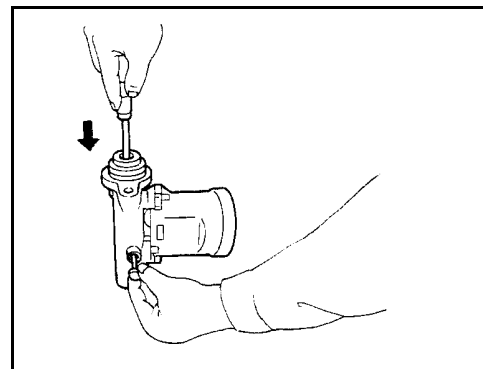
قبل از نصب دقت کنید که خارهای درپوش به سمت داخل خم شده باشند.

۳- کاسه نمدهای مخزن روغن ترمز را روی پوسته پمپ قرار دهید.

۴- مخزن روغن ترمز را روی پوسته پمپ فشار داده جا بزنید.



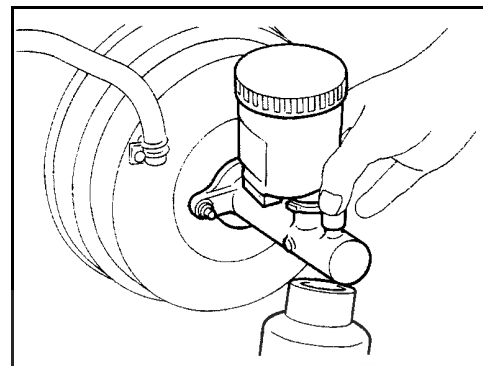
۵- همزمان که پیستون را به داخل هل می‌دهید، محدود کننده را جا بزنید.




سوار کردن

احتیاط

- مخزن را با روغن ترمز نو «DOT3» پر کنید.
 - روغن ترمز تخلیه شده را مجدداً استفاده نکنید.
- ۱- پمپ اصلی ترمز را روی بوستر ترمز سوار کرده و مهره‌های آن را به آرامی ببندید.
 - ۲- مهره را به میزان مشخص شده سفت کنید.



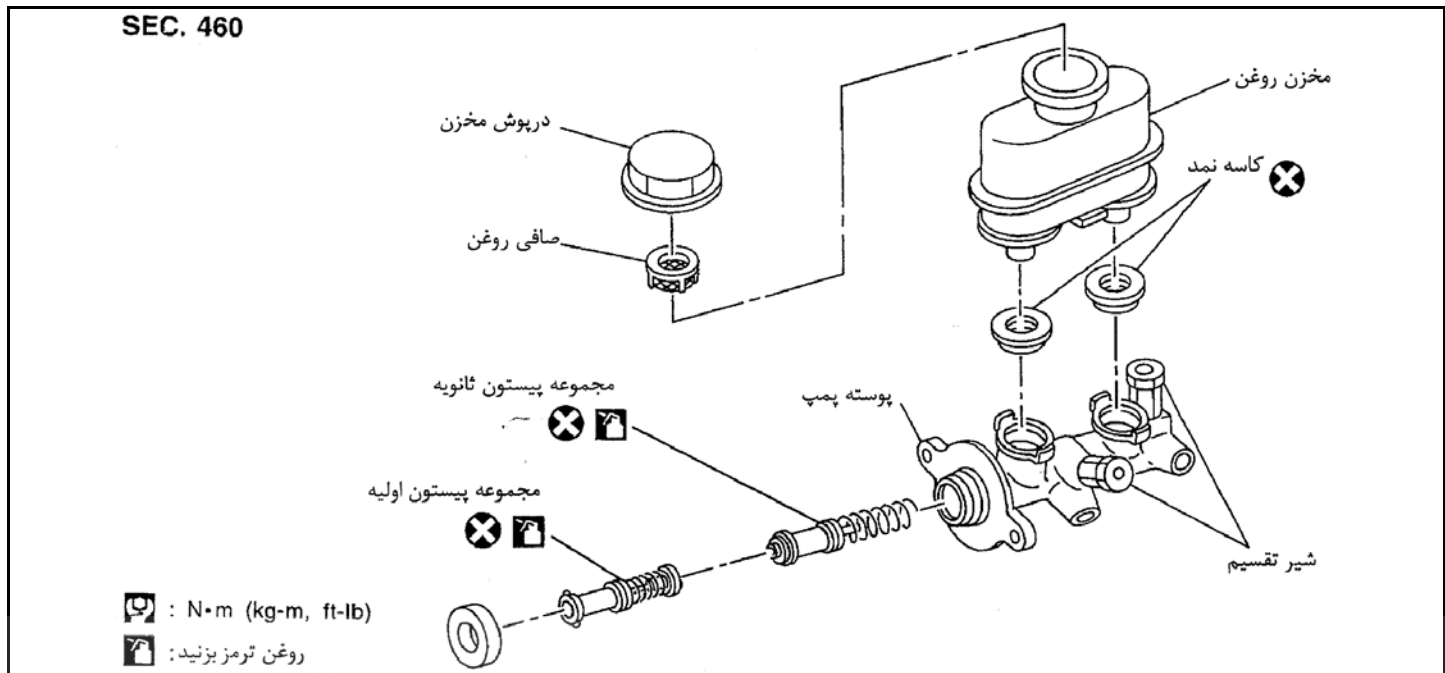
: 12-15N.m (1.2-1.5 kg-m, 9-11 ft-lb)

- ۳- مخزن را با روغن ترمز جدید پر کنید.
- ۴- تمام سوراخ‌های پمپ اصلی را با انگشت بگیرید تا از هوا کشیدن پمپ موقع رها کردن پدال ترمز جلوگیری شود.
- ۵- راننده باید چندین بار پدال را به آهستگی فشار دهد. (پدال را پر کنید) تا دیگر هوا از پمپ اصلی خارج نشود.
- ۶- لوله‌های ترمز را به پمپ اصلی ترمز ببندید.
- ۷- مهره لوله‌ها را ببندید.

: 15-18N.m (1.5-1.8 kg-m, 11-13 ft-lb)

- ۸- سیستم را هواگیری کنید، به «هواگیری سیستم ترمز» در ۳۷ BR رجوع شود.

پیاده کردن

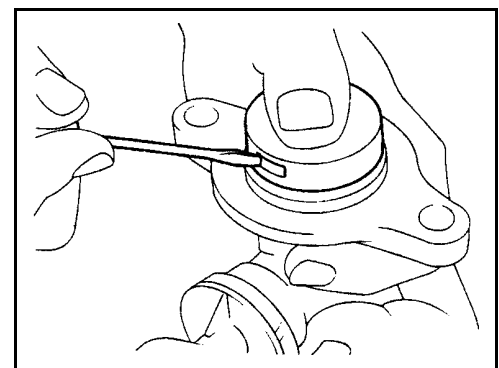


احتیاط

- مراقب باشید روغن ترمز به بدنه خودرو نباشد، زیرا ممکن است به رنگ خودرو آسیب بزند. اگر روغن روی بدنه باشید فوراً آن را با آب بشویید.
- ۱- یک شلنگ پلاستیکی شفاف به محل هواگیری وصل کنید.
 - ۲- از هر یک از پیچ‌های هواگیری روغن ترمز را تخلیه کنید.
 - ۳- مهره لوله‌های ترمز را باز کنید.
 - ۴- مهره‌های اتصال پمپ ترمز را باز کنید.

باز کردن

- ۱- خار درپوش را به سمت خارج خم کنید.



- ۲- همزمان که پیستون به داخل فشرده شده است محدود کننده پیستون را در آورید.
 - ۳- مجموعه پیستون را پیاده کنید.
- اگر در آوردن پیستون ثانویه مشکل است، از سوراخ خروجی روغن به تدریج هوای فشرده وارد کنید.
- ۴- مخزن روغن ترمز را بیرون بکشید

بازرسی

موارد زیر را بررسی کنید.

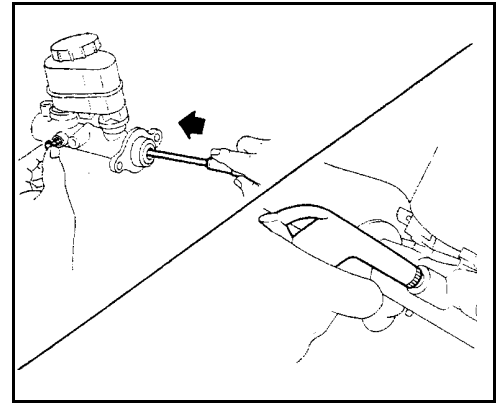
قطعاتی را که آسیب دیده‌اند تعویض کنید.

بدنه پمپ اصلی ترمز

- سوراخ‌های پین یا خراشیدگی در دیواره داخلی

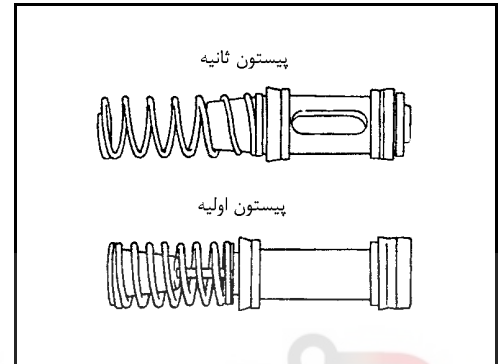
پیستون :

- تغییر شکل یا خراشیدگی تشک‌های پیستون

**جمع کردن**

۱- مجموعه پیستون ثانویه را جا بزنید، سپس پیستون اولیه را جا بزنید.

- مراقب باشید که شکاف پیستون ثانویه مقابل سوراخ پین محدود کننده پیستون واقع در پوسته پمپ قرار گیرد.

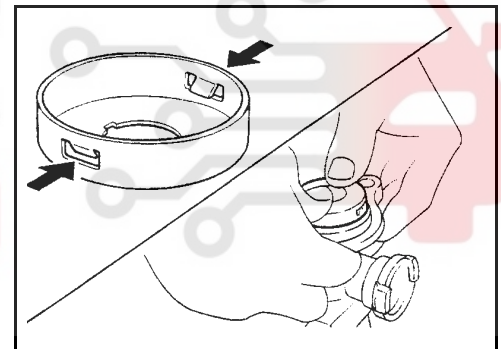


۲- درپوش را نصب کنید.

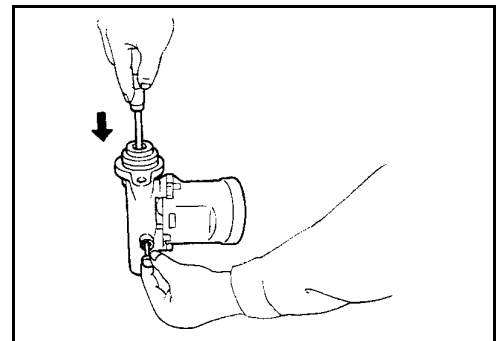
قبل از نصب درپوش مطمئن شوید که خارهای آن به طرف داخل خم شده باشند.

۳- کاسه نمدهای مخزن روغن را جا بزنید.

۴- مخزن روغن را روی پوسته پمپ جا بزنید.



۵- همزمان که پیستون را به داخل فشار می‌دهید، محدود کننده پیستون را جا بزنید

**سوار کردن****توجه:**

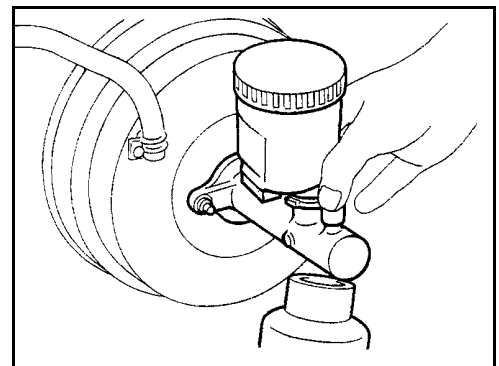
- مخزن را با روغن ترمز نو «DOT3» یا «DOT4» پر کنید.
- هیچوقت روغن ترمز تخلیه شده را مجدداً استفاده نکنید.
- انواع مختلف روغن‌های ترمز را با هم مخلوط نکنید. (DOT4, DOT3)

۱- پمپ ترمز را روی بوستر ترمز سوار کرده و مهره‌های آن را ببندید.


۲- میزان سفت کردن مهره‌ها:

12-15 N.m (1.2-1.5kg-m, 9-11 ft-lb)

۳- مخزن را با روغن ترمز نو کاملاً پر کنید.

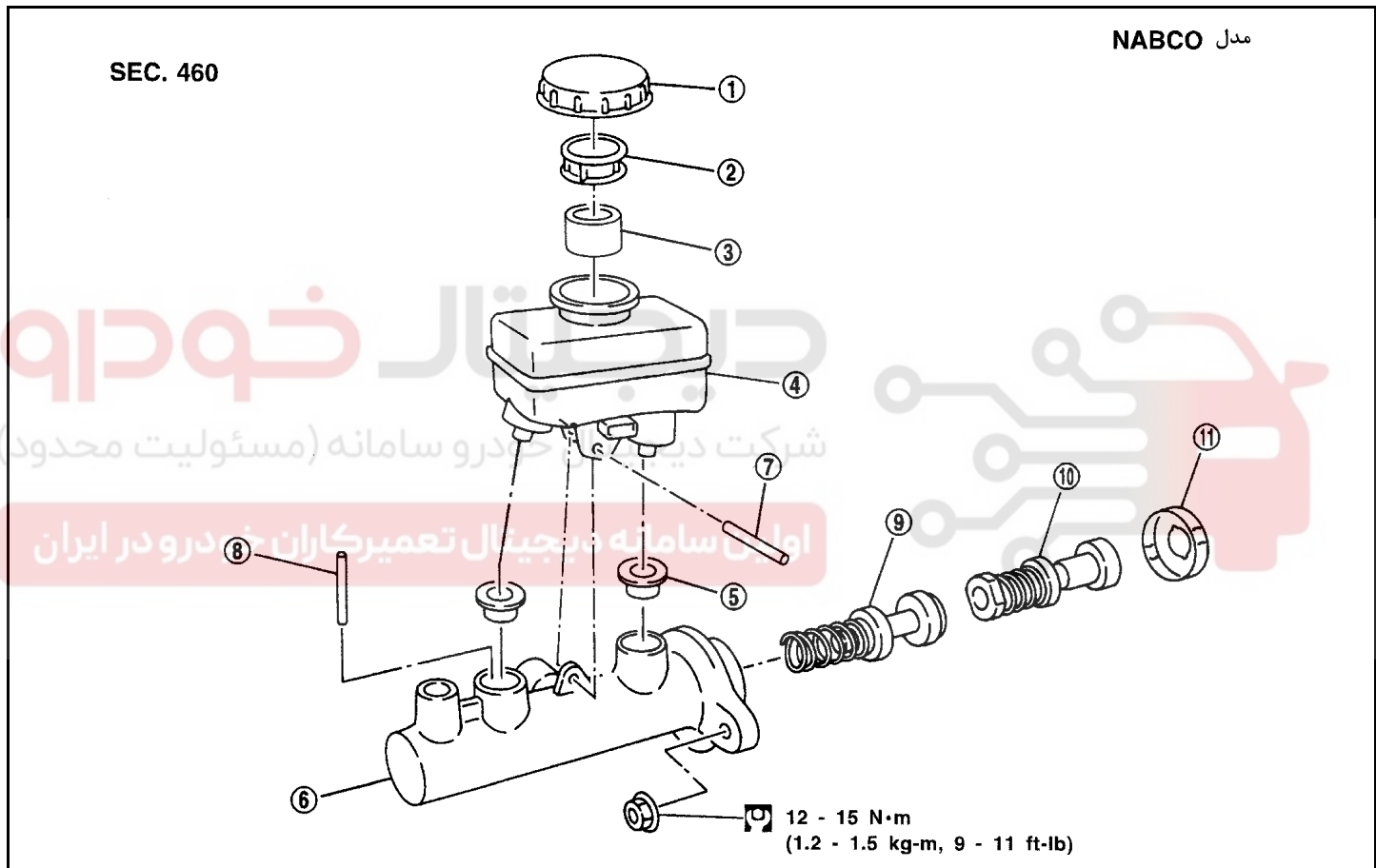


- ۴- جلوی تمام سوراخ‌های پمپ را با انگشت نگه دارید تا موقع آزاد کردن پدال ترمز از هوا کشیدن پمپ جلوگیری شود.
- ۵- راننده باید چندین بار به آرامی پدال ترمز را فشار دهد تا دیگر حباب هوا خارج نشود.
- ۶- لوله‌های ترمز را به پمپ اصلی وصل کنید.
- ۷- مهره‌ها را به میزان مشخص شده سفت کنید.

 : 15 – 18 N.m (1.5 – 1.8 kg-m, 11 – 13 ft-lb)

- ۸- سیستم ترمز را هواگیری کنید. به «هواگیری سیستم ترمز» در ۳۷ BR رجوع شود.

پیاده کردن



- | | | |
|-------------------------|---------------------------|-------------------------|
| ۱- درپوش مخزن روغن ترمز | ۵- کاسه نمد | ۹- مجموعه پیستون ثانویه |
| ۲- فیلتر روغن | ۶- پوسته پمپ | ۱۰- مجموعه پیستون اولیه |
| ۳- شناور | ۷- پین فتری | ۱۱- درپوش |
| ۴- مخزن روغن ترمز | ۸- پین محدود کننده پیستون | |

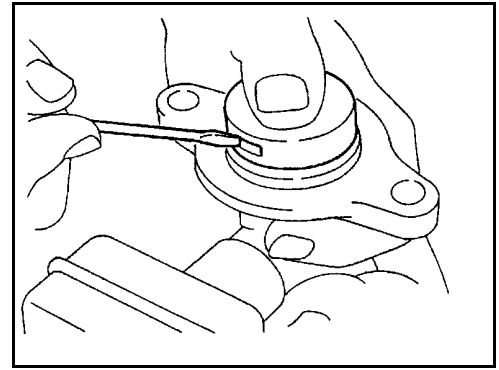
احتیاط

مراقب باشید روغن ترمز به بدنه خودرو نپاشد زیرا باعث آسیب دیدن رنگ خودرو می‌شود. در صورت پاشیدن روغن به بدنه فوراً آن را با آب بشویید.

- ۱- یک شلنگ پلاستیکی شفاف به محل هواگیری ببندید.
- ۲- روغن ترمز را از هر یک از پیچ‌های هواگیری تخلیه کنید.
- پدال ترمز را فشار دهید تا روغن از پمپ اصلی ترمز تخلیه شود.
- ۳- مهره‌های لوله ترمز را باز کنید.
- ۴- مهره‌های اتصال پمپ ترمز را باز کنید.

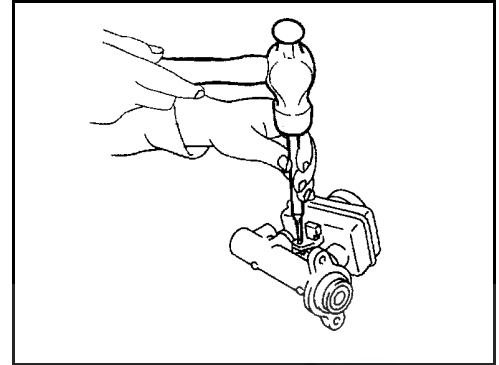
باز کردن

۱- خارهای درپوش را به سمت خارج خم کرده و درپوش را بردارید.



۲- پین فنری را از بدنه پمپ ترمز در آورید.

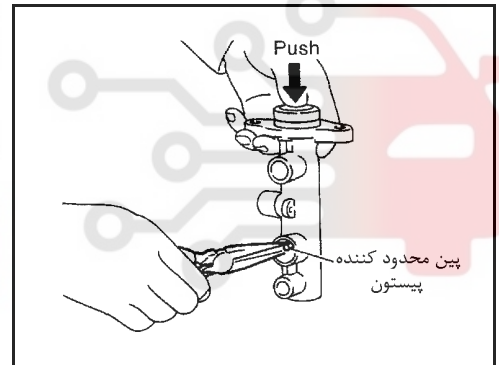
۳- مخزن روغن ترمز و کاسه‌نمدها را بیرون بکشید.



۴- در حالی که پیستون را به داخل فشار می‌دهید پین محدود کننده پیستون را در آورید.

۵- مجموعه پیستون را در آورید.

اگر در آوردن مجموعه پیستون ثانویه مشکل است. از سوراخ خروجی پمپ تدریجاً هوای فشرده وارد کنید.



اولین سامانه دیجیتال تعمیرکاران خودرو در ایران

بازرسی

موارد زیر را بررسی کنید.

قطعاتی را که آسیب دیده اند تعویض کنید.

پمپ اصلی ترمز:

- سوراخ‌های پین یا خراشیدگی داخل پوسته پمپ

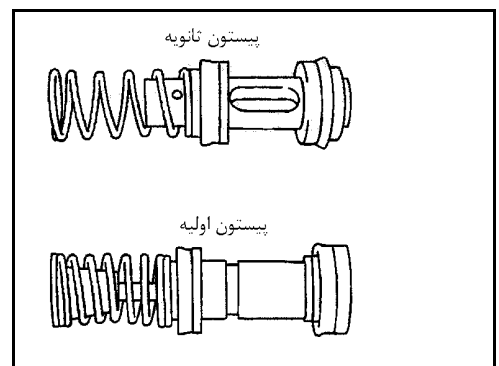
پیستون:

- تغییر شکل یا خراشیدگی تشک‌های پیستون

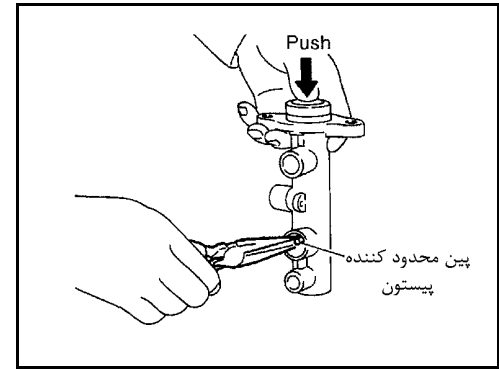
جمع کردن

۱- مجموعه پیستون ثانویه را جا بزنید، سپس مجموعه پیستون اولیه را جا بزنید.

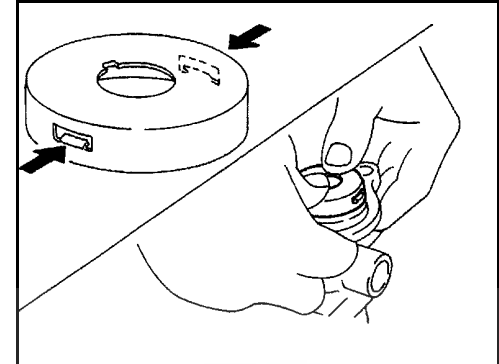
- توجه داشته باشید که شکاف پیستون ثانویه با سوراخ پین محدود کننده پیستون روی پوسته پمپ مقابل هم باشند.



- ۲- همزمان که پیستون را به داخل فشار می‌دهید پین محدود کننده پیستون را جا بزنید.
 ۳- سیل‌های پمپ ترمز و مخزن روغن ترمز را روی پوسته پمپ جا بزنید.
 ۴- پین فنری را جا بزنید.



- ۵- درپوش را جا بزنید.
 قبل از نصب درپوش مطمئن شوید که خارهای آن به طرف داخل خم شده باشند.

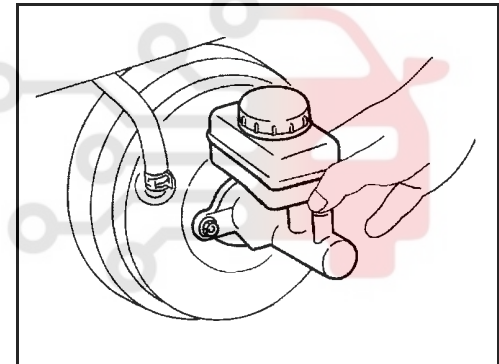


سوار کردن


توجه:

- مخزن را با روغن ترمز نو (DOT3) پر کنید. (مسئولیت محدود)
 - هیچوقت روغن تخلیه شده را مجدداً استفاده نکنید.
- ۱- پمپ اصلی ترمز را روی بوستر ترمز قرار داده و مهره‌های آن را ببندید.
 ۲- مهره‌ها را به میزان مشخص شده سفت کنید.

 : 12-15N.m (1.2-1.5kg-m, 9-11ft-lb)



- ۳- مخزن را با روغن ترمز نو پر کنید.
 ۴- جلوی تمامی سوراخ‌های پمپ ترمز را با انگشت بگیرید تا موقع رها کردن پدال ترمز از هوا کشیدن پمپ جلوگیری شود.
 ۵- راننده باید چندین بار به آهستگی پدال ترمز را فشار دهد تا دیگر حباب هوا خارج نشود.
 ۶- لوله‌های ترمز را به پمپ اصلی ترمز ببندید.
 ۷- مهره لوله‌های ترمز را ببندید.

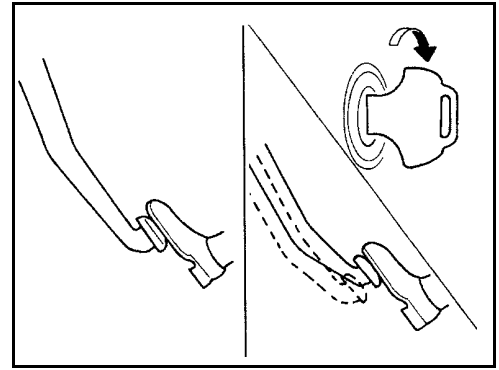
 : 15-18 N.m (1.5-1.8 kg-m , 11-13 ft-lb)

- ۸- سیستم ترمز را هواگیری کنید.

تعمیر روی خودرو

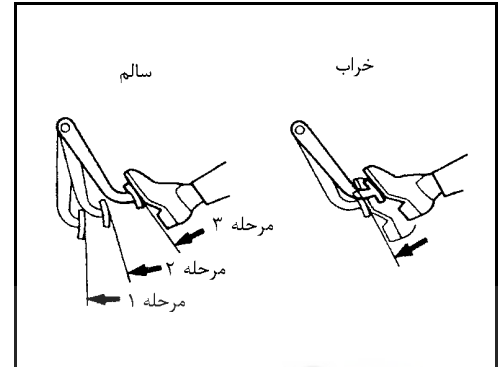
بررسی عملکرد

- ۱- موتور را خاموش کنید و پدال ترمز را چندین بار فشار دهید. بررسی کنید که کورس پدال تغییر نکند.
- ۲- پدال ترمز را فشار دهید. سپس موتور را روشن کنید. اگر پدال به آرامی پائین رفت. عملکرد نرمال است.



بررسی آب بندی

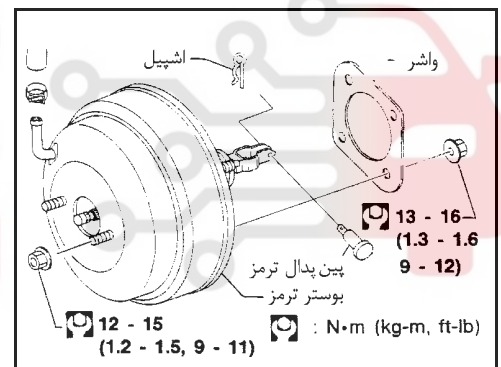
- ۱- موتور را روشن کنید و بعد از یک یا دو دقیقه آن را خاموش کنید. پدال ترمز را چندین بار به آرامی فشار دهید. پدال باید دفعه اول بیشتر پائین برود و در دفعات بعد باید به تدریج کمتر پائین برود.
- ۲- همزمان که موتور روشن است پدال ترمز را فشار دهید و در همان حالتی که پدال ترمز فشرده است موتور را خاموش کنید. برای مدت ۳۰ ثانیه پدال را در حالت فشرده نگهدارید، نباید ارتفاع پدال تغییر کند.



پیاده کردن

توجه

- مراقب باشید روغن ترمز به بدنه خودرو نیفتد. زیرا ممکن است به رنگ خودرو آسیب بزند. اگر روغن ترمز به بدنه خودرو پاشید فوراً آن را با آب بشویید.
- مراقب باشید ضمن پیاده کردن بوستر، لوله‌های ترمز تغییر شکل نداده یا خم نشوند.

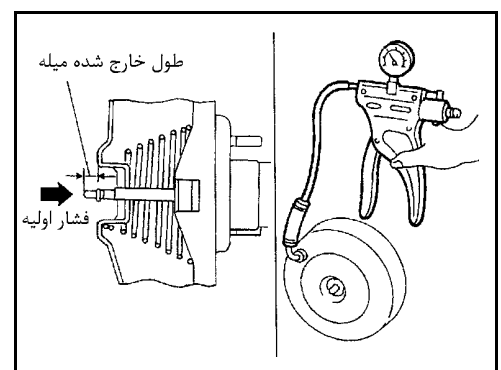


بازرسی

کنترل طول خارج شده میله بوستر

- ۱- توسط پمپ خلاءدستی، معادل (-66.7 Kpa (-667 mbar, -500 mmHg, -19.69 inHg) خلاء به بوستر ترمز اعمال کنید.
- ۲- نیروی اولیه‌ای معادل 19.6 N (2kg, 4.4 lb) به میله بوستر وارد کنید.
- ۳- طول خارج شده میله :

10.275 – 10.525 mm (0.4045 – 0.4144 in)



سوار کردن

احتیاط

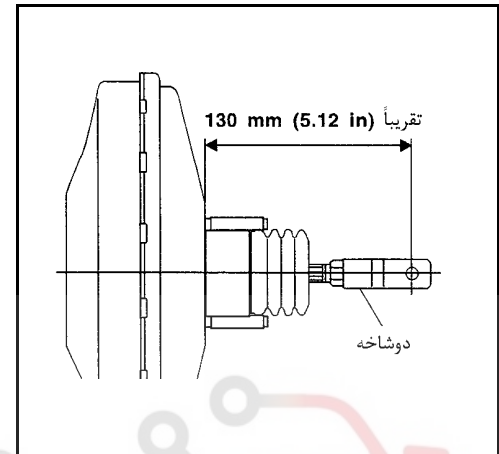
- مراقب باشید در حین نصب بوستر لوله‌های روغن تغییر شکل نداده یا خم نشوند.
- پین میله بوستر را در صورت آسیب دیدگی تعویض کنید.
- مخزن را با روغن ترمز جدید (DOT3) پر کنید.
- هرگز روغن تخلیه شده را مجدداً استفاده نکنید.
- موقع نصب مواظب باشید که رزوه پیچ‌های نصب بوستر آسیب نبینند. بر اثر وجود زوایای تند در نصب، ممکن است رزوه‌ها توسط صفحه داشبورد آسیب ببینند.

- ۱- قبل از نصب کامل بوستر، موقتاً میله آن را تا اندازه نشان داده شده تنظیم کنید.
- ۲- بوستر را کاملاً جابزنید سپس مهره‌های آن را ببینید (اتصال پایه پدال ترمز به پمپ اصلی ترمز)
- ۳- پدال ترمز و میله بوستر را توسط پین به هم وصل کنید.
- ۴- مهره‌ها را سفت کنید.

میزان سفت کردن:

13-16N.m (1.3-1.6kg-m,9-12 ft-lb)

- ۵- پمپ اصلی ترمز را سوار کنید. به «سوار کردن» در «پمپ اصلی ترمز»، BR۴۵ و BR ۵۰ رجوع شود.
- ۶- هواگیری کنید. به «هواگیری سیستم ترمز» در BR ۳۷ رجوع شود.



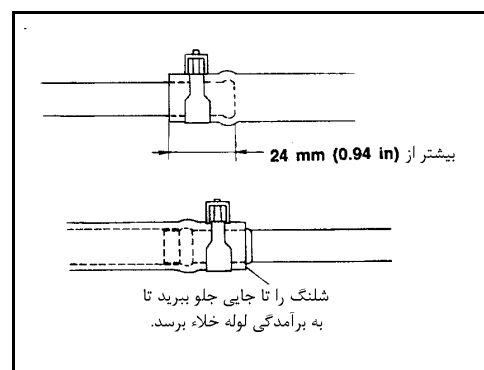
دیجیتال خودرو
شرکت دیجیتال خودرو سامانه (مسئولیت محدود)

اولین سامانه دیجیتال تعمیرکاران خودرو در ایران

پیاده و سوار کردن

احتیاط

- موقعی که شلنگ خلاء را نصب می‌کنید به نکات زیر توجه کنید.
- هیچ‌گونه روغن و یا روان کننده به شلنگ خلاء یا شیر یکطرفه نزنید.
 - لوله خلاء را داخل شلنگ خلاء قرار دهید. (مطابق شکل)
 - شیر یکطرفه را جا بزنید، به جهت آن توجه کنید.



بازرسی

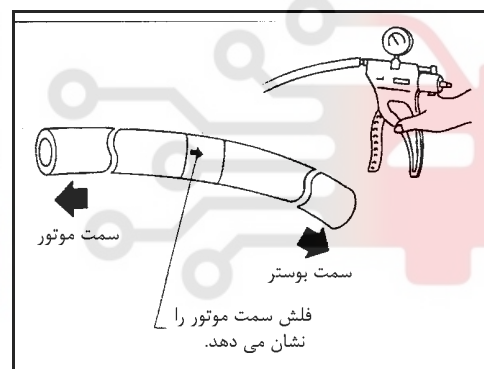
شلنگ و اتصالات

لوله‌های خلاء را کنترل کنید. اتصالات و شیر یکطرفه را از نظر آب بندی بودن، اتصالات نامناسب و یا فاسد شدن بررسی کنید

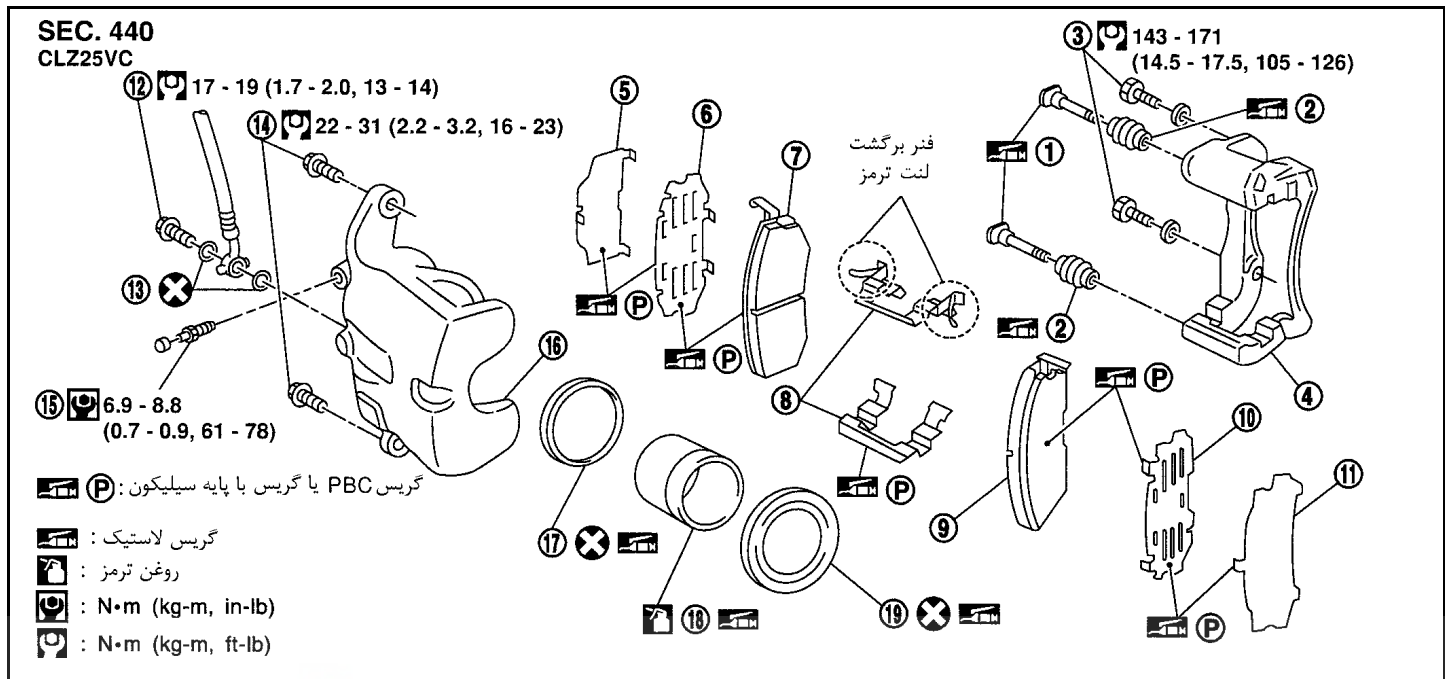
شیر یک طرفه

خلاء را توسط یک پمپ خلاء کنترل کنید.

باید خلاء باشد	به سمت بوستر وصل کنید.
نباید خلاء باشد.	به سمت موتور وصل کنید



اجزاء



1- پین اصلی	2- گردگیر پین	3- پیچ پوسته سیلندر	4- پوسته سیلندر	5- روکش شیم	6- شیم داخلی	7- لنت ترمز (داخلی)	8- نگهدارنده لنت ترمز	9- لنت ترمز خارجی	10- شیم خارجی	11- روکش شیم	12- پیچ اتصال	13- واشر مسی	14- پین اصلی	15- پیچ هواگیری	16- پوسته سیلندر	17- کاسه نمد پیستون	18- پیستون	19- گردگیر پیستون
-------------	---------------	---------------------	-----------------	-------------	--------------	---------------------	-----------------------	-------------------	---------------	--------------	---------------	--------------	--------------	-----------------	------------------	---------------------	------------	-------------------

تعویض لنت ترمز

اخطار

برای جلوگیری از پخش شدن ذرات لنت هنگام تمیز کردن از یک جاروبرقی استفاده کنید.

احتیاط:

- وقتی پوسته سیلندر ترمز چرخ باز است، پدال ترمز را فشار ندهید. زیرا باعث بیرون پریدن پیستون می شود.
- مراقب باشید گردگیر پیستون آسیب نبیند و یا روی دیسک روغنی نشود. همیشه وقتی لنتها را تعویض می کنید شیمهای آنها را نیز عوض کنید.
- اگر شیمها زنگ زده اند و یا روکش لاستیکی آنها پوسته شده است، آنها را با شیم نو تعویض کنید.
- به جز در موردی که بخواهید مجموعه سیلندر ترمز چرخ را باز کرده یا تعویض نمائید، باز کردن پیچهای اتصال ضرورتی ندارد. در این حالت پوسته سیلندر را با شیم ببندید تا از کشیده شدن شلنگ ترمز جلوگیری شود.
- بعد از تراشکاری یا تعویض کاسه چرخ یا دیسک چرخ و یا بعد از تعویض کفشکها و لنتهای ترمز یا ضعیف شدن ترمز در مسافتهای خیلی کوتاه، سطوح تماس را پرداخت کنید. به «مراحل پرداخت سطوح تماس قطعات ترمز» و «تعمیر روی خودرو» در ۳۶ BR رجوع شود.

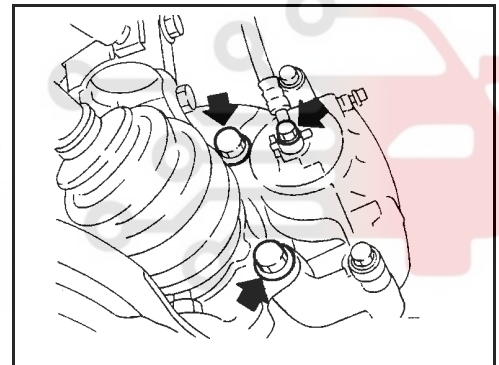
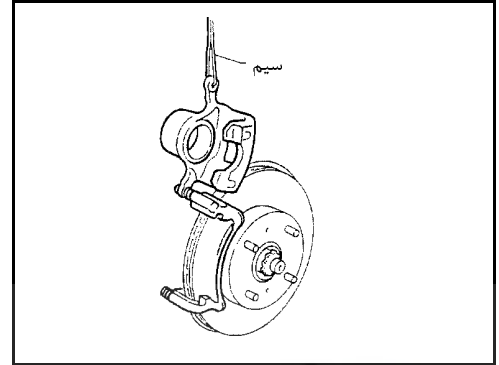
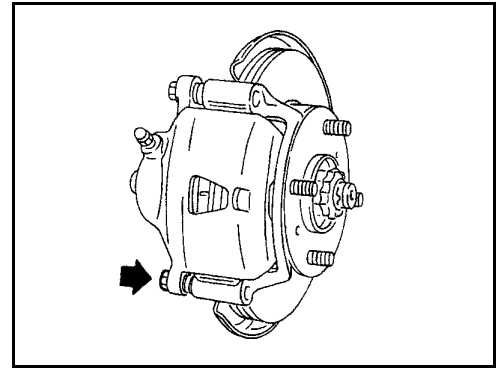
- ۱- درب مخزن روغن ترمز را بردارید.
 - ۲- پیچ‌های سیلندر ترمز را باز کنید.
 - ۳- پوسته سیلندر ترمز را به طرف بالا باز کنید و سپس لنت ترمز نگهدارنده‌ها و شیم‌های داخلی و خارجی را در آورید.
- ضخامت استاندارد لنت ترمز:

11 mm (0.43 in)

حد سایش لنت ترمز:

2.0 mm (0.079 in)

سطح روغن ترمز را به دقت نگاه کنید زیرا روغن ترمز با برگشت پیستون به مخزن بر می‌گردد.



پیاده کردن

اخطار

برای کاهش احتمال پاشیدن ذرات به اطراف برای تمیز کردن لنت‌های ترمز از جارو برقی استفاده کنید.

پیچ‌های اتصال و پوسته میله را باز کنید. شش‌گانه (مسئولیت محدود) به جز در موردی که بخواهید مجموعه سیلندر ترمز چرخ را باز کرده یا تعویض نمایید. باز کردن پیچ‌های اتصال ضرورتی ندارد، در این حالت پوسته سیلندر را با سیم ببندید تا از کشیده شدن شلنگ ترمز جلوگیری شود.

باز کردن

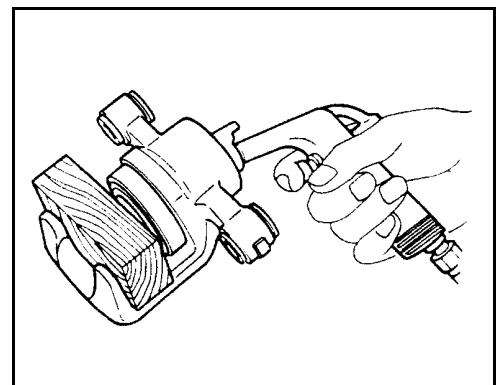
اخطار

انگشت خود را جلوی پیستون قرار ندهید.

احتیاط:

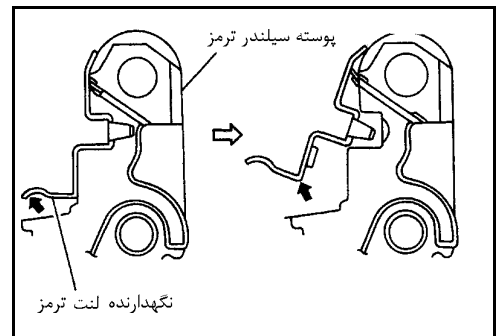
دیواره سیلندر را خراش یا خط نیاندازید.

- ۱- توسط فشار هوا، پیستون و گردگیر پیستون را خارج کنید.
- ۲- با ابزار مناسب کاسه نمد پیستون را در آورید.



احتیاط

وقتی می‌خواهید لنت ترمز را از پوسته سیلندر ترمز خارج کنید، آنرا به بالا کشیده و در جهت فلش نشان داده شده در شکل بیرون بکشید.



بازرسی

مجموعه سیلندر ترمز

پوسته سیلندر

- سطح داخلی سیلندر را از نظر خط افتادن، زنگ زدگی، سائیدگی، آسیب دیدگی و یا وجود مواد خارجی بررسی کنید. اگر هر کدام از وضعیت‌های فوق وجود داشت پوسته سیلندر را تعویض نمایید.
- وجود زنگ یا مواد خارجی را می‌توان با صیقل دادن توسط کاغذ سمباده نرم تا حدی اصلاح کرد، در صورت نیاز سیلندر را تعویض کنید.

احتیاط

برای تمیز کردن همیشه از روغن ترمز استفاده کنید. هرگز روغن معدنی بکار نبرید.

پیستون

احتیاط

سطح خارجی پیستون آب کاری شده است، حتی اگر زنگ زدگی دارد یا مواد خارجی روی آن چسبیده است برای تمیز کردن از کاغذ سمباده استفاده نکنید. پیستون را از نظر خط افتادن، زنگ زدگی، سائیدگی و یا وجود مواد خارجی روی آن بررسی کنید. اگر هر کدام از شرایط فوق مشاهده شد پیستون را تعویض کنید.

پین لغزشی، پیچ و گردگیر

از نظر سائیدگی، ترک یا آسیب‌های دیگر بررسی کنید. در هر یک از شرایط فوق آنها را تعویض کنید.

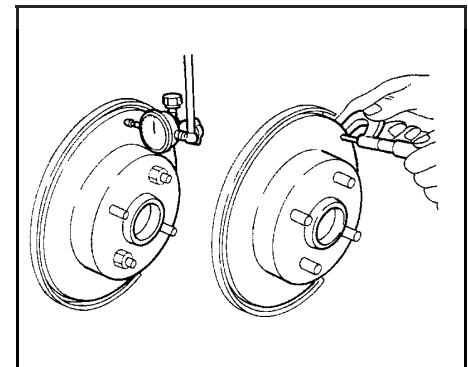
دیسک ترمز

سطح تماس دیسک

دیسک را از نظر زبری، ترک یا پلیسه بررسی کنید.

اولین سامانه دیجیتال تعمیرکاران خودرو در ایران

لنگی



۱- با حداقل دو عدد پیچ، دیسک را به تویی چرخ ببندید. (M12 × 1.25)

۲- با استفاده از یک ساعت اندازه‌گیر، لنگی دیسک را کنترل کنید.

مطمئن شوید که بازی محوری بلبرینگ چرخ در حد مشخص شده است. قبل از

اندازه‌گیری به AX1 ۵۳ «بلبرینگ چرخ جلو» رجوع کنید.

حد اکثر لنگی:

0.07 mm (0.0028 in)

۳- اگر لنگی دیسک خارج از اندازه مشخص شده است. وضعیت حداقل لنگی را به روش زیر به دست آورید.

a. مهره‌ها و دیسک را از تویی چرخ باز کنید.

b. دیسک را به اندازه یک سوراخ جابجا کنید و با مهره روی تویی چرخ ببندید.

c. میزان لنگی را اندازه بگیرید.

d. مراحل a تا c را تکرار کنید تا وضعیت حداقل لنگی پیدا شود.

۴- اگر باز هم لنگی خارج از اندازه مشخص شده است با دستگاه تراش روی خودرو دیسک را تراش

دهید. («MAD, DL-8700» و «AMMCO 700 and 705» یا معادل آنها)

ضخامت لنت‌ها

اختلاف ضخامت‌ها (حداقل ۸ نقطه)

حداکثر

0.01 mm (0.0004 in)

اگر اختلاف ضخامت‌ها از حد مجاز تجاوز می‌کند، توسط دستگاه تراش روی خودرو دیسک را تراش دهید.

حد تعمیر دیسک:

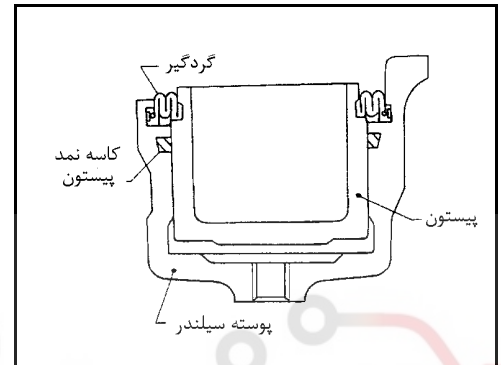
24.0 mm (0.945 in)

جمع کردن

۱- کاسه نمد پیستون را در شیار آن واقع در پوسته سیلندر جا بیندازید.

۲- گردگیر پیستون را روی آن نصب کرده و گردگیر را در شیار پوسته سیلندر جا بزنید و پیستون را سوار کنید.

۳- گردگیر پیستون را به خوبی محکم کنید.



سوار کردن

احتیاط

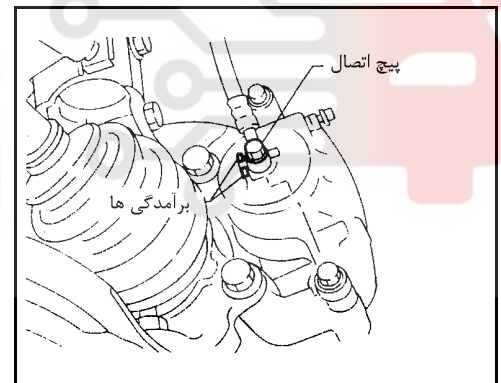
• مخزن را با روغن ترمز جدید (DOT3) پر کنید.

• هرگز روغن تخلیه شده را مجدداً استفاده نکنید.

۱- شلنگ ترمز را محکم به سیلندر ترمز ببندید.

۲- کلیه قطعات را سوار کنید و تمام گردگیرها را محکم کنید.

۳- هواگیری کنید. به «هواگیری سیستم ترمز» در BR ۳۷ رجوع کنید.

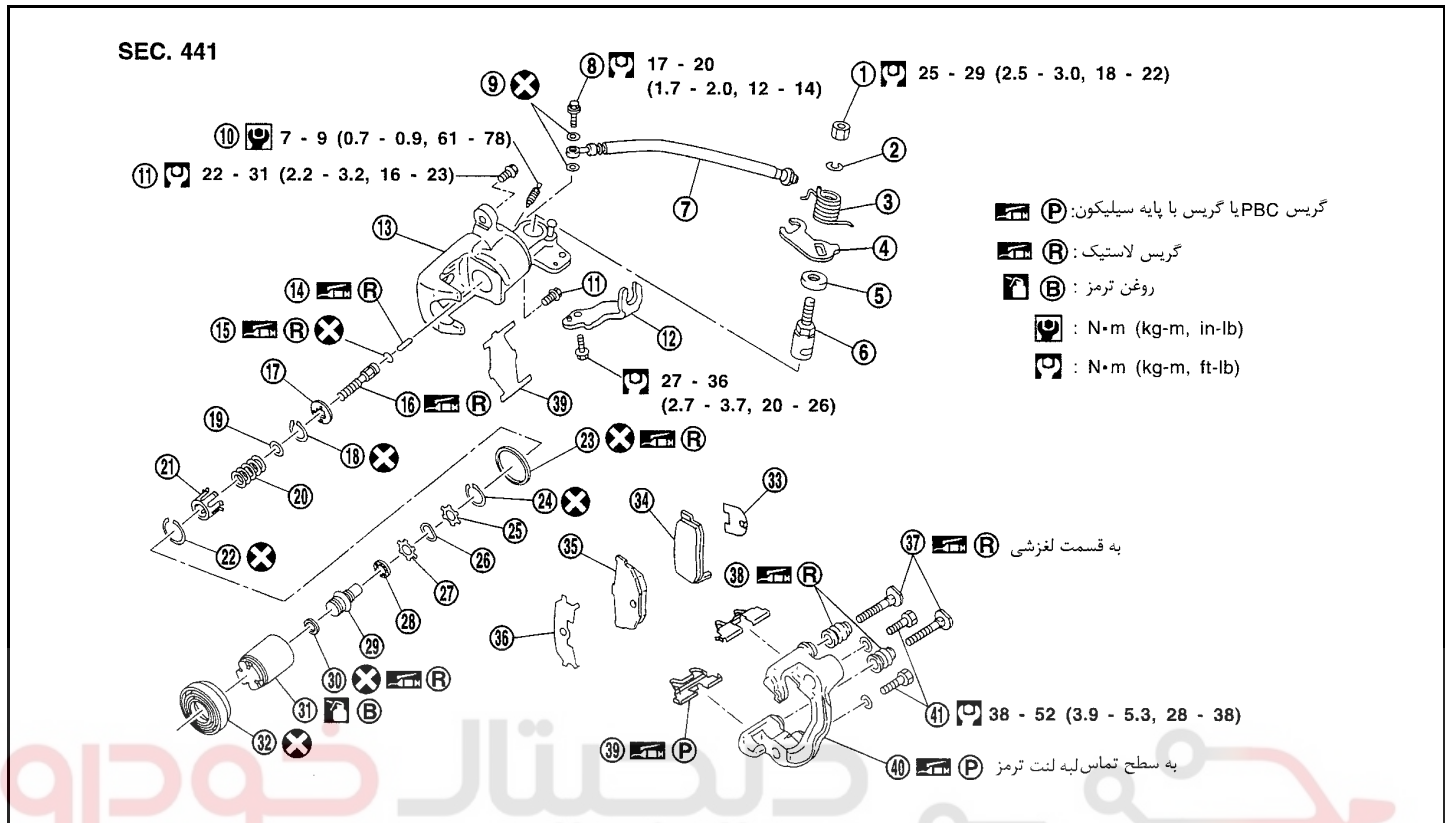


احتیاط

پوسته بالایی و نگهدارنده طوری ساخته شده‌اند که لنت ترمز را به حالت اولیه خودش برگرداند. مراقب باشید که اهرم برگشت لنت ترمز به سنسور سایش لنت محکم شده باشد (مطابق شکل).



اجزاء



- | | | |
|--------------------|---------------------------------|--------------------------|
| 1- مهره | 15- اورینگ | 29- مهره تنظیم |
| 2- واشر | 16- میله پیستون | 30- تاشک |
| 3- فنر برگشت | 17- خار | 31- پیستون |
| 4- اهرم ترمز دستی | 18- رینگ C | 32- گردگیر |
| 5- گردگیر بادامک | 19- سیتم فنر | 33- شیم داخلی |
| 6- بادامک | 20- فنر | 34- لنت ترمز داخلی |
| 7- شلنگ ترمز | 21- روکش فنر | 35- لنت ترمز خارجی |
| 8- پیچ اتصال | 22- رینگ B | 36- شیم خارجی |
| 9- واشر مسی | 23- کاسه نمد پیستون | 37- پین |
| 10- پیچ هواگیری | 24- رینگ A | 38- گردگیر پین |
| 11- پیچ | 25- واشر ستاره‌ای (فاصله انداز) | 39- نگهدارنده لنت |
| 12- پایه اتصال سیم | 26- واشر فنری (موجی) | 40- پوسته سیلندر |
| 13- سیلندر | 27- واشر ستاره‌ای (فاصله انداز) | 41- پیچ‌های پوسته سیلندر |
| 14- میله | 28- بلبرینگ | |

تعویض لنت ترمز

اخطار

برای اینکه پاشش ذرات به اطراف به حداقل خود برسد، لنت‌های ترمز را توسط یک جارو برقی تمیز کنید.

احتیاط

- وقتی پوسته سیلندر ترمز چرخ باز است، پدال ترمز را فشار ندهید زیرا باعث بیرون پریدن پیستون می‌شود.
- مراقب باشید گردگیر پیستون آسیب نبیند و یا روی دیسک روغنی نشود. همیشه وقتی لنت‌ها را تعویض می‌کنید شیم‌های آنها را نیز تعویض کنید.
- اگر شیم‌ها زنگ زده‌اند و یا روکش لاستیکی آنها پوسته شده است، آنها را با شیم نو تعویض کنید.

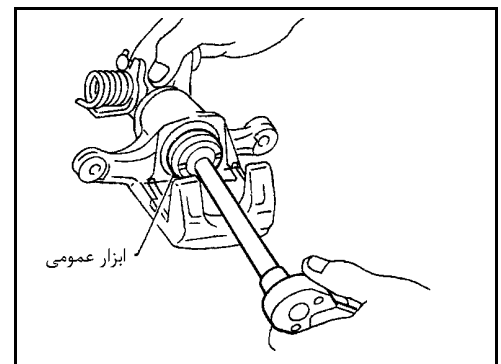
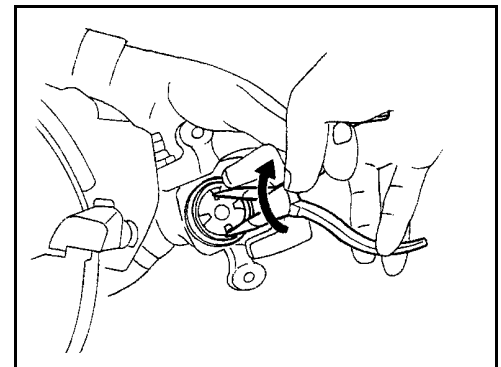
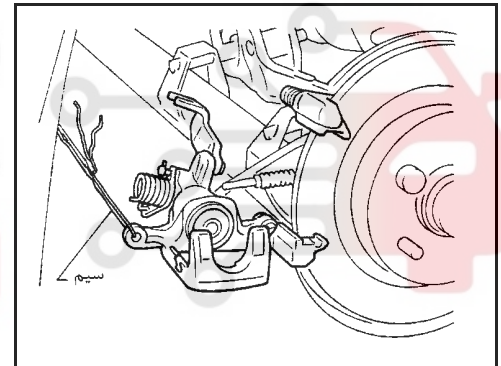
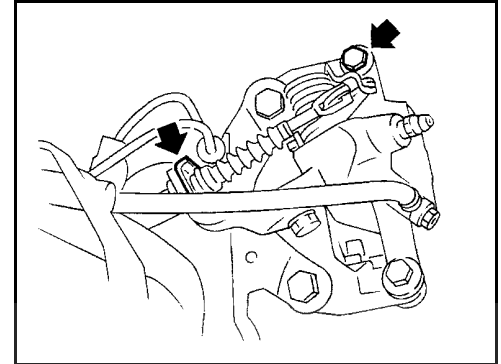
- به جز در موردی که بخواهید مجموعه سیلندر ترمز چرخ را باز کرده یا تعویض کنید. اقدام به باز کردن پیچ‌های اتصال ضرورتی ندارد. در این حالت، پوسته سیلندر را با سیم ببندید (مهار کنید) تا از کشیده شدن شلنگ ترمز جلوگیری شود.
- بعد از تراشکاری یا تعویض کاسه چرخ یا دیسک چرخ و یا بعد از تعویض کفشک‌ها و لنت‌های ترمز و یا ضعیف شدن ترمز در مسافت‌های خیلی کوتاه، سطوح تماس را پرداخت کنید. به «مراحل پرداخت سطوح ترمز» و «تعمیر روی خودرو» در BR ۳۶ رجوع شود.

- ۱- درپوش مخزن پمپ اصلی ترمز را بردارید.
 - ۲- پیچ بست کابل ترمز را باز کرده و خار آنرا بردارید.
 - ۳- اهرم ترمز دستی را آزاد کنید، سپس سیم را از سیلندر ترمز جدا نمایید.
 - ۴- پیچ بالایی را باز کنید.
 - ۵- پوسته سیلندر ترمز را به طرف پائین باز کنید، سپس نگهدارنده لنت ترمز و شیم‌های داخلی و خارجی را در آورید.
- ضخامت استاندارد لنت ترمز:

10 mm (0.39 in)

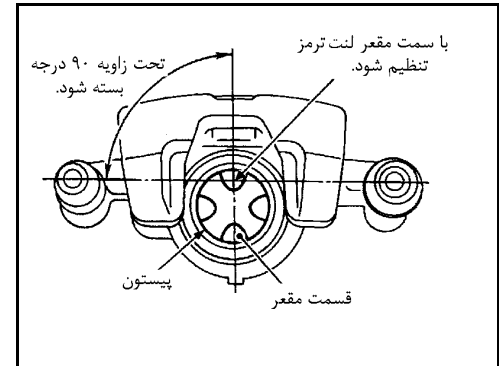
حد سائیدگی لنت:

1.5 mm (0.059 in)

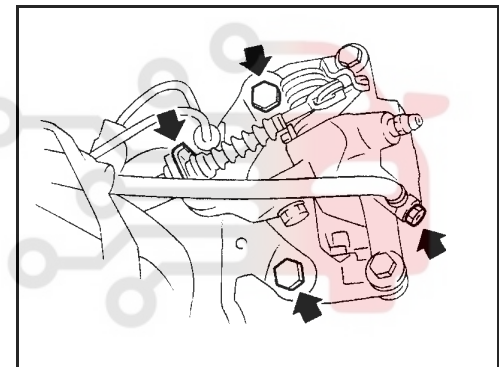
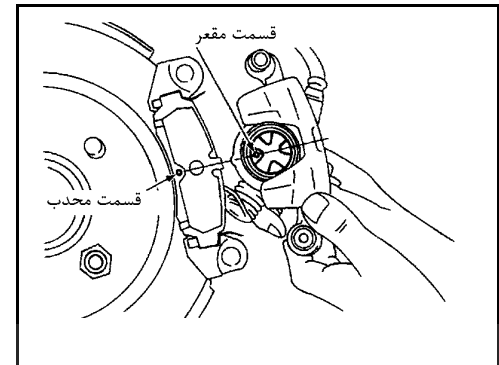


- ۶- موقع نصب لنت‌های ترمز نو، پیستون را به آرامی در جهت عقربه ساعت چرخانده و داخل سیلندر ترمز هل دهید. (مطابق شکل).
سطح روغن را به دقت نگاه کنید زیرا با هل دادن پیستون به عقب روغن ترمز به مخزن بر می‌گردد.

۷- پیستون را مطابق شکل تحت زاویه 90° تنظیم کنید.



۸- مطابق شکل قسمت مقعر پیستون را با قسمت محدب لنت‌های ترمز مقابل هم قرار دهید. سپس پوسته سیلندر را سوار کنید.



پیاده کردن

اخطار:

برای کاهش احتمال پاشیدن ذرات به اطراف برای تمیز کردن لنت‌های ترمز از جارو برقی استفاده کنید. شرکت دیجیتال خودرو سامانه (مسئولیت محدود)

۱- پیچ بست کابل ترمز را باز کرده و خار آن را در آورید.

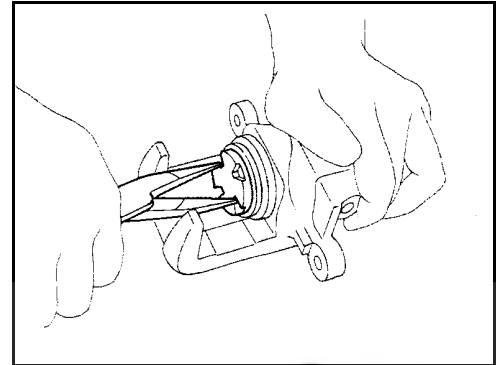
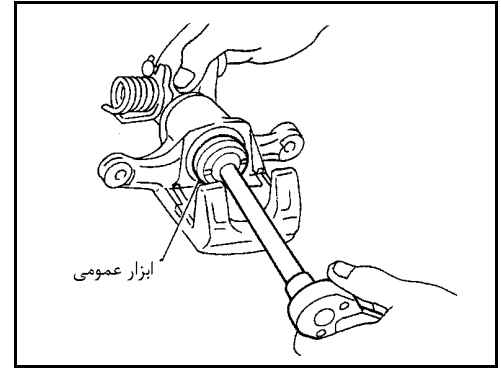
۲- اهرم ترمز دستی را آزاد کرده سپس سیم را از سیلندر ترمز جدا کنید.

۳- پیچ‌های پوسته سیلندر ترمز را باز کنید.

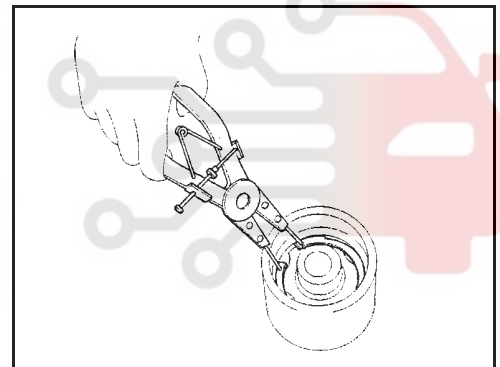
به جز در موردی که بخواهید مجموعه سیلندر ترمز چرخ را باز کرده یا تعویض نمایید، باز کردن پیچ‌های اتصال ضرورتی ندارد، در این حالت پوسته سیلندر را با سیم ببندید تا از کشیده شدن شلنگ ترمز جلوگیری شود.

باز کردن

- ۱- پیستون را با چرخاندن در جهت خلاف عقربه‌های ساعت توسط ابزار عمومی مناسب یا یک دم باریک بلند پیاده کنید



- ۲- توسط یک خار جمع کن خار A را از پیستون در آورده و مهره تنظیم را باز کنید.

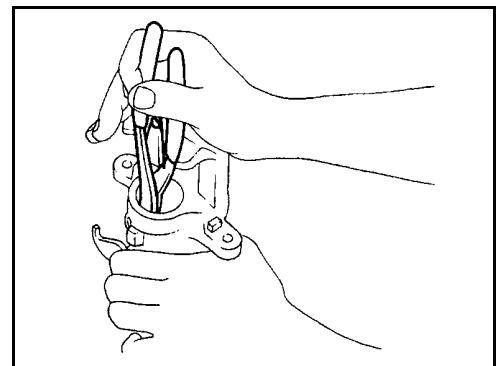


شرکت دیجیتال خودرو (مسئولیت محدود)

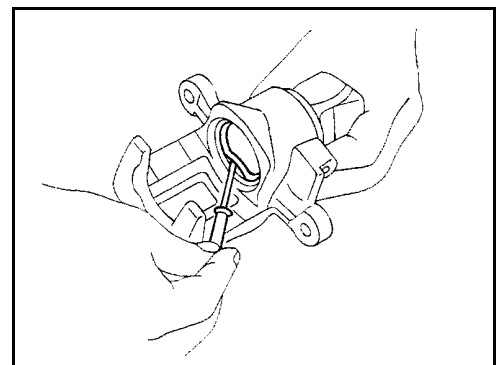
اولین سامانه دیجیتال تعمیرکاران خودرو در ایران

- ۳- پوسته پمپ را باز کنید.

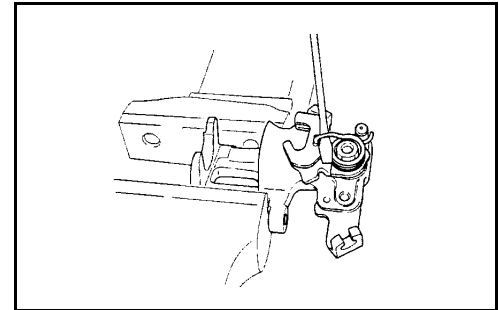
- a. خار B را توسط یک خار جمع کن در آورده سپس روپوش فنر، فنر و سیت فنر را در آورید.
b. خار C و سپس خار تخت را در آورید، میله را هل دهید.



- c. سیل یا اورینگ نمد پیستون را خارج کنید.
مراقب باشید پوسته پمپ آسیب نبیند.



۴- فنر برگشت اهرم جابجایی و راهنمای کابل را در آورید.



بازرسی

سیلندر ترمز

احتیاط

برای تمیز کردن سیلندر ترمز از روغن ترمز استفاده کنید، هرگز از روغن معدنی استفاده نکنید.

پوسته سیلندر

- سطح داخلی سیلندر را از نظر خط افتادگی، زنگ زدگی، سائیدگی، آسیب دیدگی و یا وجود ذرات خارجی بررسی کنید.

- آسیب های جزئی، زنگ زدگی یا مواد خارجی را ممکن است با کاغذ سمباده نرم اصلاح کرد. در صورت لزوم پوسته سیلندر را تعویض کنید.

پوسته سیلندر ترمز

پوسته را از نظر سائیدگی، ترک یا آسیب های دیگر بررسی کنید و در صورت لزوم آنرا تعویض نمایید.

پیستون و آبرنگ

احتیاط

سطح خارجی پیستون آبکاری شده است. سطح آنرا حتی وقتی که زنگ زده است یا مواد خارجی به آن چسبیده است سمباده نزنید.

پیستون را از نظر خط افتادن، زنگ زدگی، آسیب دیدگی یا وجود ذرات خارجی روی آن بررسی کنید. در هر یک از شرایط فوق پیستون را تعویض کنید.

پین و گردگیر پین

پین و گردگیر پین را از نظر سائیدگی، ترک یا آسیب های دیگر بررسی کنید. در هر یک از شرایط فوق آنها را تعویض کنید.

دیسک ترمز

سطح تماس دیسک

این سطح را از نظر زبری، ترک یا پوسته شدن بررسی کنید.

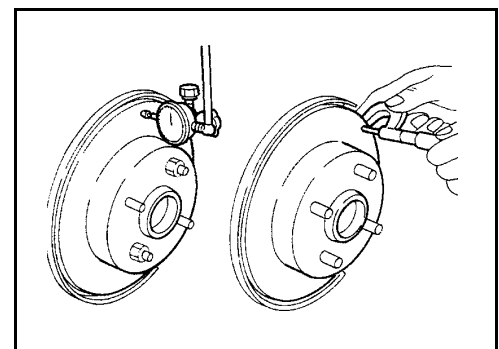
لنگی

۱- توسط دو عدد مهره دیسک را روی تویی چرخ ببندید.

۲- توسط یک ساعت اندازه گیری مقدار لنگی آن را اندازه گیری کنید.

قبل از اندازه گیری مطمئن شوید که لقی محوری آن در حد مجاز باشد. به AX168 «بلبرینگ چرخ عقب» رجوع شود.

۳- وضعیت دیسک نسبت به تویی چرخ را تغییر دهید تا جایی که لنگی حداقل شود.



حداکثر لنگی:

0.07 mm (0.0028 in)

ضخامت:

حد تعمیر دیسک:

ضخامت استاندارد:

9 mm (0.35 in)

حداقل ضخامت:

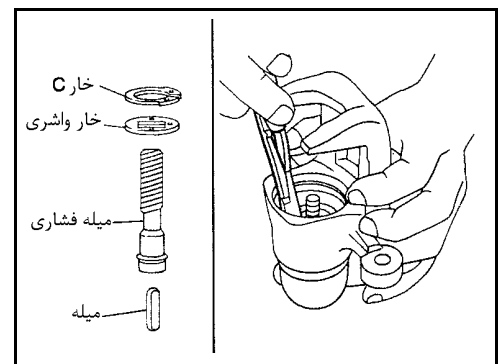
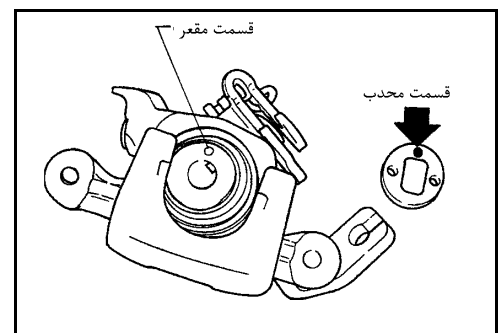
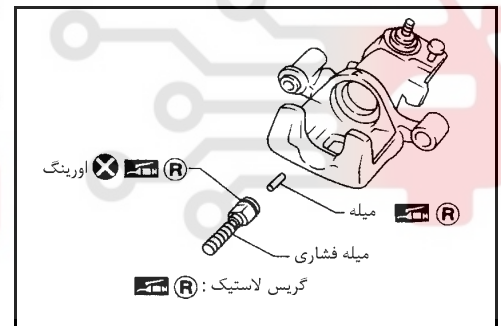
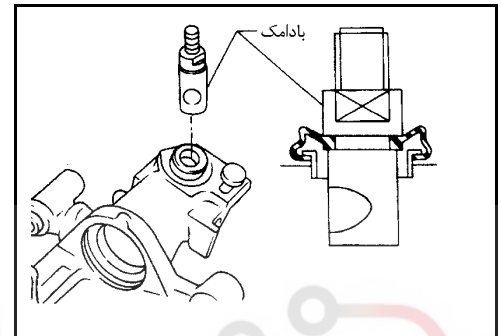
8 mm (0.31 in)

اختلاف ضخامت (حداقل در ۸ نقطه):

حداکثر 0.02 mm (0.0008 in)

جمع کردن

۱- در حالی که قسمت گودی بادامک رو به طرف انتهایی باز سیلندر است آنرا جا بزنید.

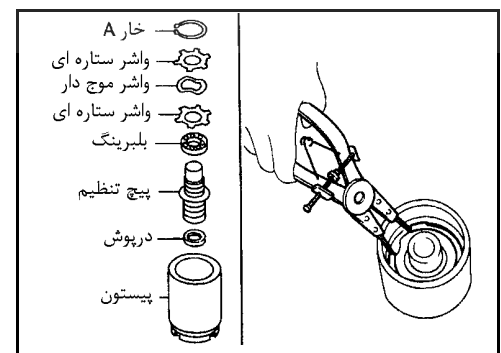
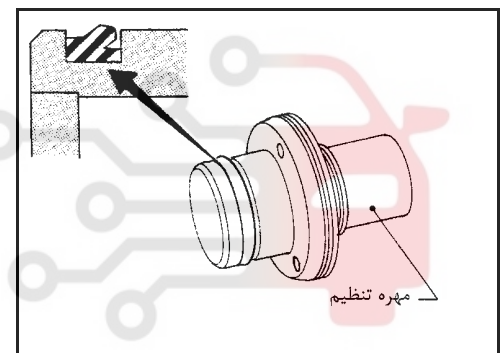
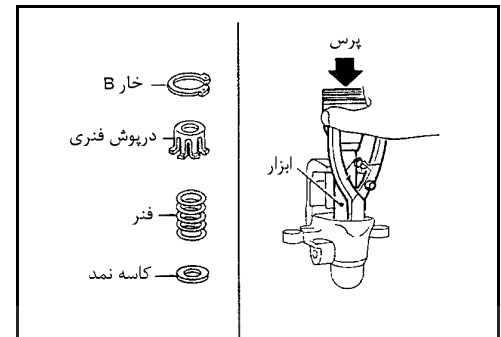
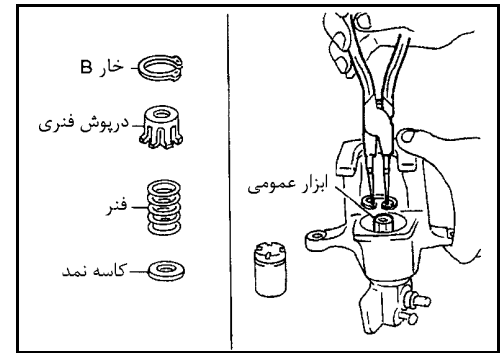


۲- به مقدار کافی گريس به پین و میله فشاری بزنید تا جا زدن آنها راحت شود.
شرکت دیجیتال خودرو (مسئولیت محدود)
اولین سامانه دیجیتال تعمیرکاران خودرو در ایران

۳- میله فشاری را در سوراخ چهارگوش صفحه (خار) جا بزنید. همچنین قسمت برآمده سیلندر را با تورفتگی صفحه (خار) جفت کنید.

۴- خار C را با ابزار مناسب جا بزنید.

۵- سیت، فنر، روپوش فنر و خار B را با خار جمع کن و جازن مناسب سوار کنید.

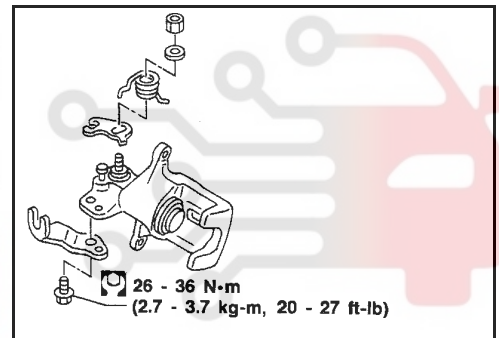
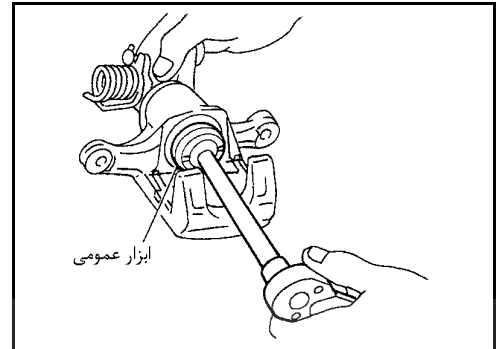
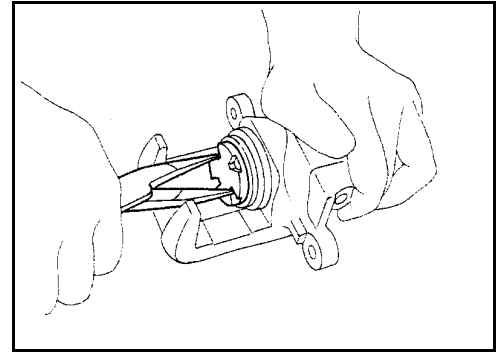


دیجیتال خودرو
شرکت دیجیتال خودرو سامانه (مسئولیت محدود)
اولین سامانه دیجیتال تعمیرکاران خودرو در ایران

۷- درپوش، تنظیم کننده، بلبرینگ، واشر ستاره‌ای، واشرها و خار A را با ابزار مناسب جا بزنید.

۸- کاسه نمد پیستون را داخل شیار روی پوسته سیلندر جا بزنید.

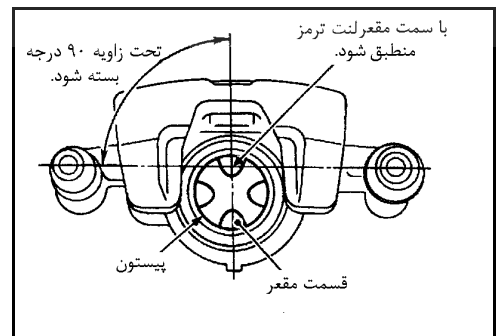
۹- در حالیکه گردگیر روی پیستون سوار است، گردگیر پیستون را در شیار پوسته سیلندر جا انداخته و با چرخاندن پیستون توسط دم باریک در جهت عقربه ساعت، پیستون را جا بزنید.



۱۰- اهرم مفصلی، فنر برگشت، و راهنمای سیم را سوار کنید.

دیجیتال خودرو
شرکت دیجیتال خودرو سامانه (مسئولیت محدود)
اولین سامانه دیجیتال تعمیرکاران خودرو در ایران

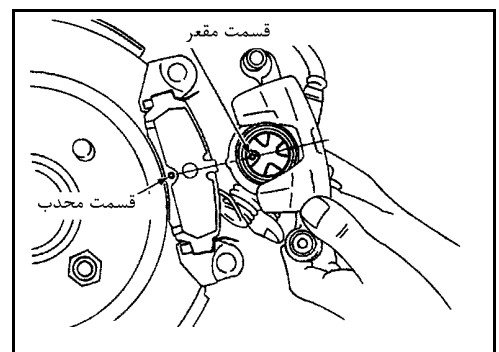
۱۱- پیستون را مطابق شکل تحت زاویه 90° تنظیم کنید.



سوار کردن

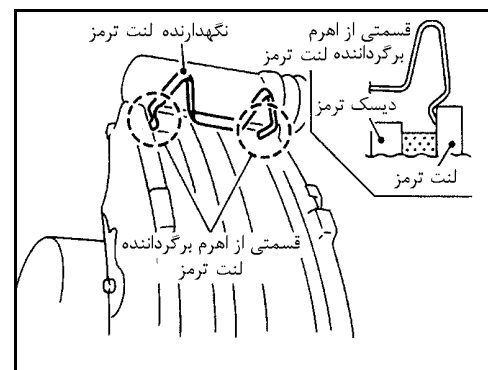
احتیاط:

- سیستم ترمز را با روغن ترمز نو (DOT3) پر کنید.
- هرگز روغن تخلیه شده را مجدداً استفاده نکنید.
- ۱- مجموعه سیلندر ترمز را سوار کنید.
- مطابق شکل تقعر پیستون را با تحدب لنت ترمز منطبق کنید. سپس پوسته سیلندر ترمز را سوار کنید.
- ۲- شلنگ ترمز را به سیلندر ترمز ببندید.
- ۳- کلیه قطعات باز شده را سوار کرده و تمام پیچها را ببندید.
- ۴- هواگیری کنید. به «هواگیری سیستم ترمز» در ۳۷ BR رجوع کنید



احتیاط:

نگهدارنده لنت ترمز طوری ساخته شده است که لنت ترمز بتواند به حالت اولیه‌اش برگردد. مراقب باشید لنت ترمز را طوری سوار کنید که اهرم برگشت لنت ترمز به سمت داخل لنت تکیه کند. (مطابق شکل)



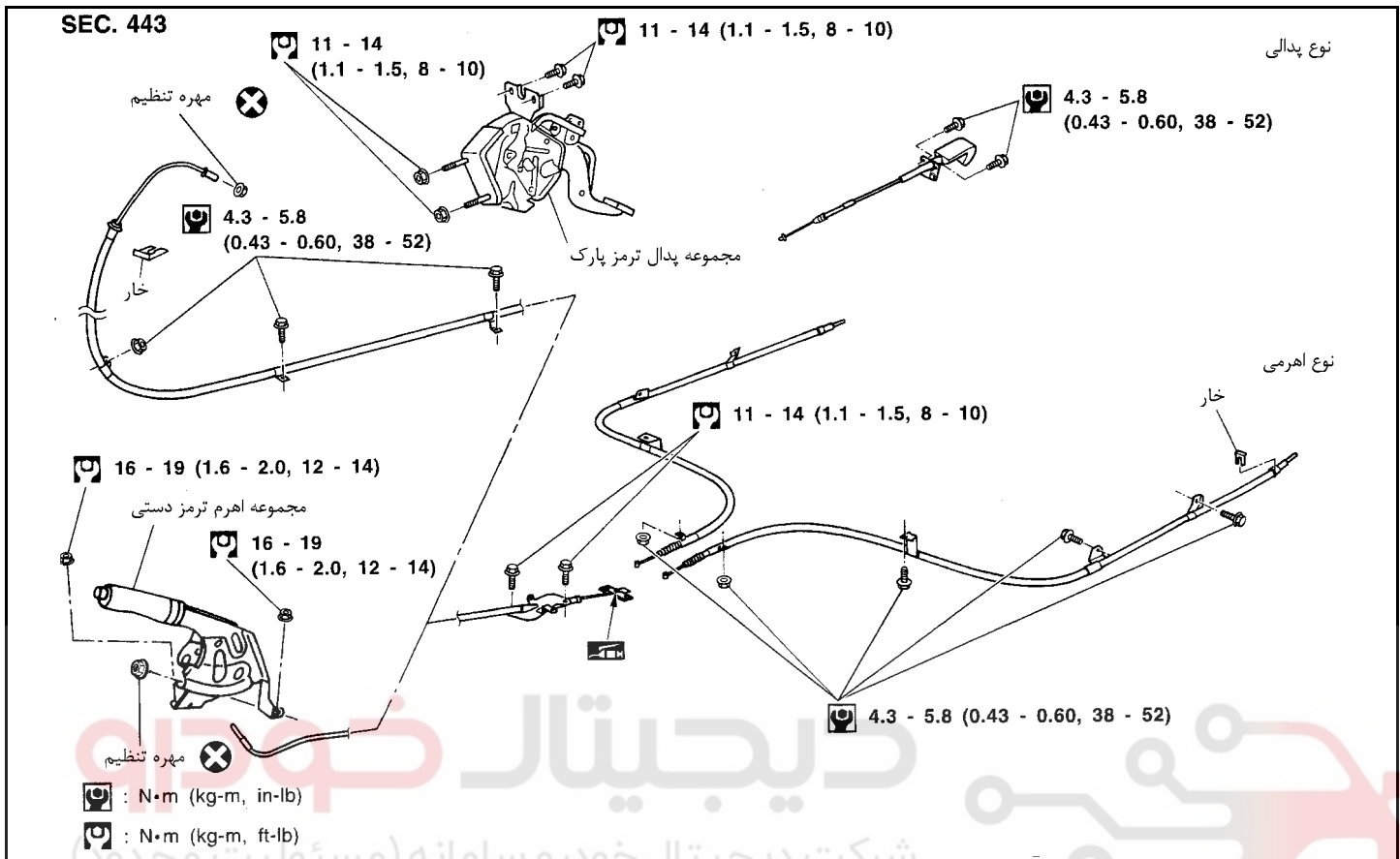
دیجیتال خودرو

شرکت دیجیتال خودرو سامانه (مسئولیت محدود)

اولین سامانه دیجیتال تعمیرکاران خودرو در ایران



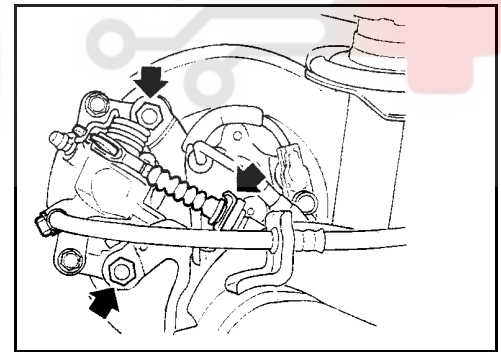
اجزاء



پیاده و سوار کردن

اولین سامانه دیجیتال تعمیرکاران خودرو در ایران

- ۱- برای باز کردن سیم ترمز دستی، ابتدا کنسول وسط را باز کنید.
- ۲- برای باز کردن پدال ترمز دستی، داشبورد پائین سمت راننده را باز کنید.
- ۳- سوکت چراغ اخطار را جدا کنید.
- ۴- پیچها را باز کنید، مهره تنظیم را شل کنید.
- ۵- خار را در آورده و سیم را جدا کنید.

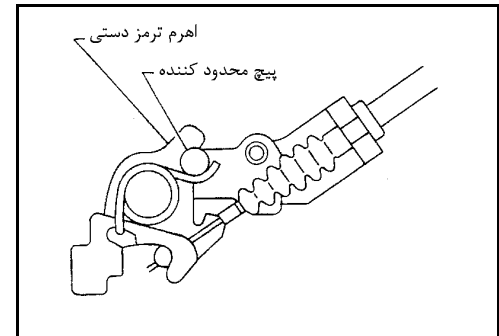


بازرسی

- ۱- اهرم یا مجموعه پدال ترمز دستی را از نظر سائیدگی یا معایب دیگر کنترل کنید. در صورت لزوم آن را تعویض کنید.
- ۲- سیم ترمز دستی را از نظر قطع شدگی یا پوسیدگی بررسی کرده و در صورت لزوم آن را تعویض کنید.
- ۳- چراغ اخطار و کلید آنرا بررسی و در صورت لزوم آنها را تعویض کنید.
- ۴- قطعات را در تمام نقاط اتصال بررسی کنید و در صورتی که تغییر شکل یا آسیب دیدگی مشاهده شد آن قطعه را تعویض نمایید.

تنظیم

بعد از تنظیم به نکات زیر توجه کنید.



- ۱- وقتی اهرم ترمز دستی را آزاد می‌کنید کشیدگی در سیم نباشد.
- ۲- مطمئن شوید که با آزاد کردن اهرم ترمز دستی (یا پدال ترمز دستی)، اهرم مفصلی به طرف پیچ محدود کننده بر می‌گردد.
- ۳- اهرم ترمز دستی را ده بار یا بیشتر تا آخر بکشید. (یا پدال را فشار دهید) [203.5 mm (8.01in)].
- ۴- با چرخاندن مهره تنظیم اهرم ترمز دستی یا پدال را تنظیم کنید.
- ۵- اهرم ترمز دستی را با نیروی مشخص شده بکشید (یا پدال را فشار دهید). و از کورس حرکت و نرم کارکردن آن مطمئن شوید.

تعداد دندان‌های ترمز دستی

نوع اهرمی:

10 – 11 [196 N (20 kg, 44 lb)]

نوع پدالی:

3-4 [196 N (20 kg, 44 lb)]

- ۶- صفحه کلید چراغ اخطار را خم کنید، وقتی اهرم (یا پدال) به اندازه یک دندان کشیده می‌شود (یا فشرده می‌شود)، چراغ اخطار باید روشن شود، و زمانی که اهرم (یا پدال) کاملاً آزاد شود، چراغ اخطار باید خاموش شود.

شرکت دیجیتال خودرو سامانه (مسئولیت محدود)

اولین سامانه دیجیتال تعمیرکاران خودرو در ایران



ABS

ABS از اجزاء الکترونیکی و هیدرولیکی تشکیل شده است. این سیستم امکان کنترل نیروی ترمز را فراهم کرده و از قفل شدن چرخ‌ها جلوگیری می‌کند.

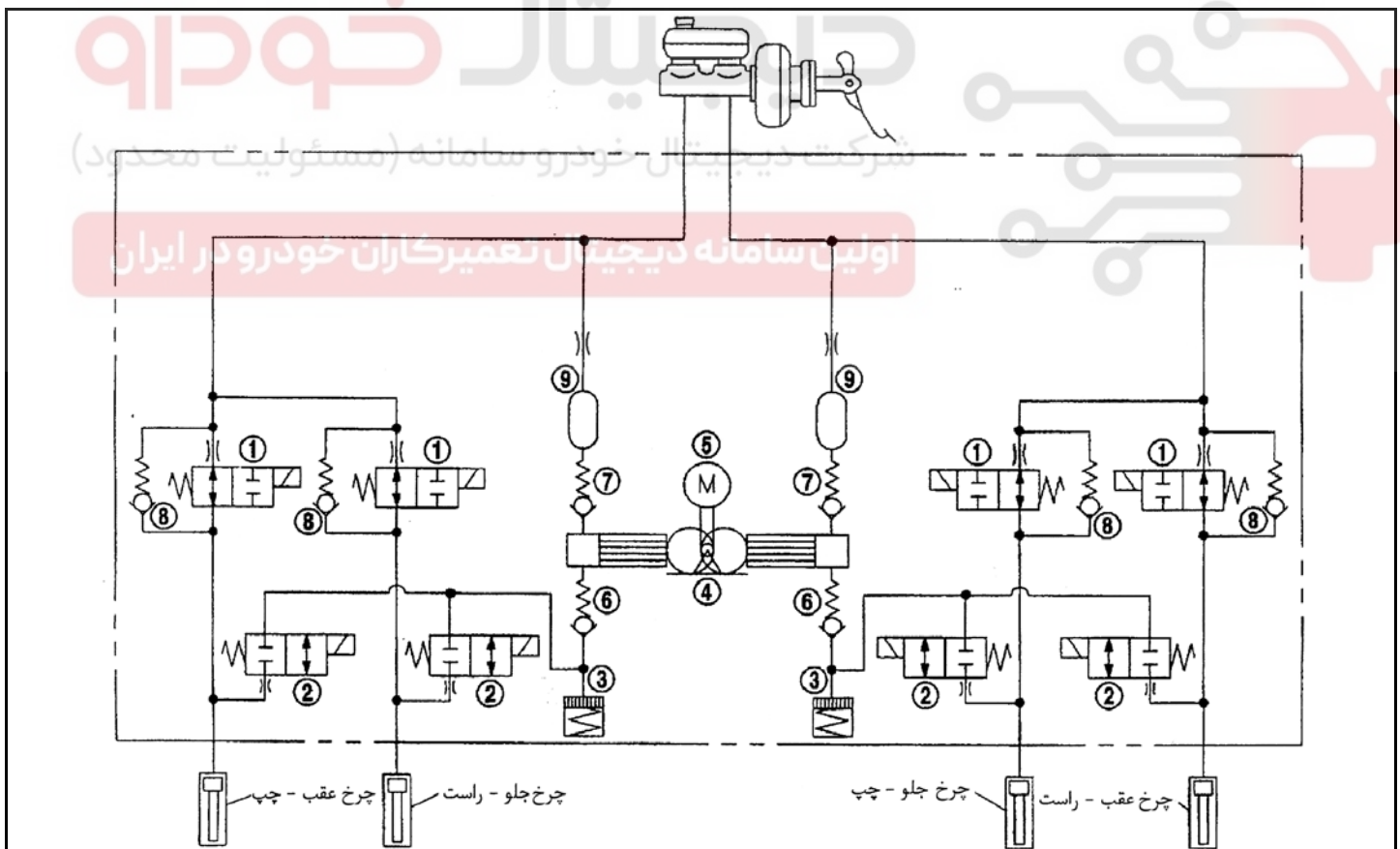
ABS:

- ۱- در عمل فرمان دادن مسیر مناسب حرکت خودرو را تضمین می‌کند.
- ۲- در عمل فرمان دادن قادر به جلوگیری موانع مزاحم می‌باشد.
- ۳- با جلوگیری از مارپیچ رفتن خودرو، تعادل خود را تضمین می‌کند.

عملکرد ABS (سیستم ضد قفل ترمز)

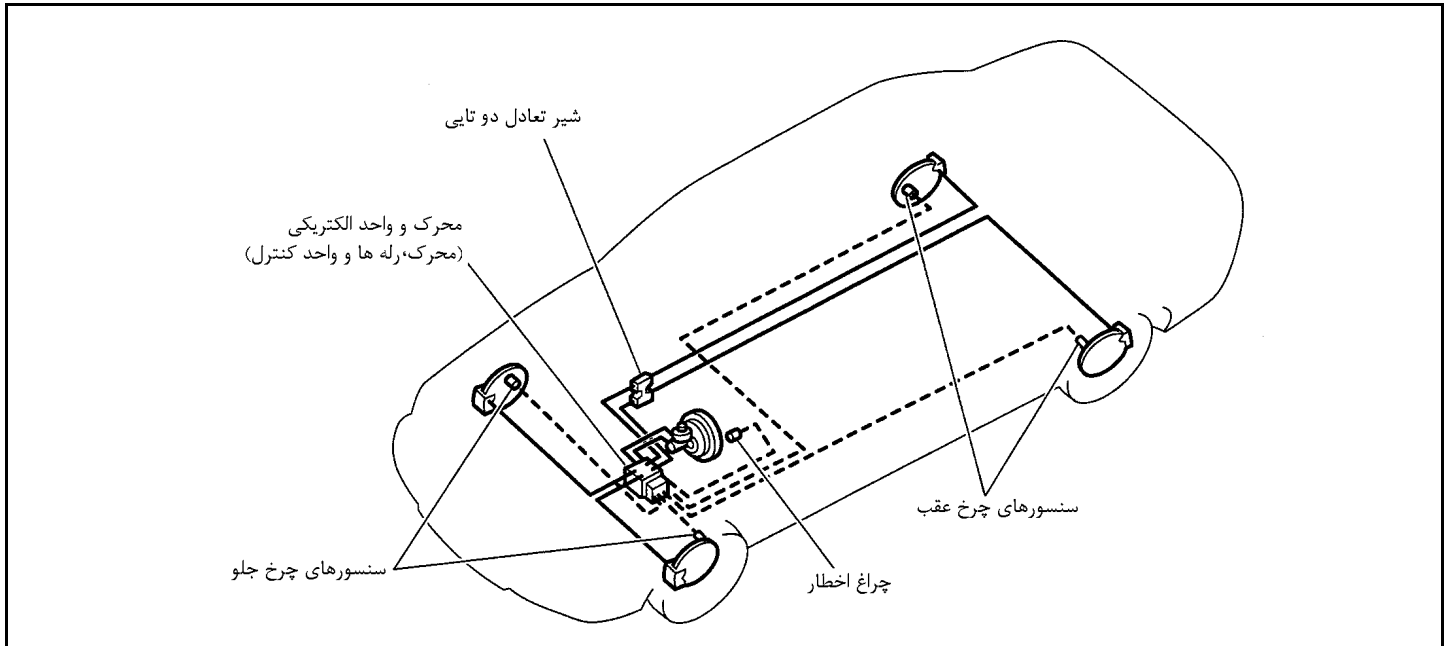
- اگر سرعت خودرو کمتر از 10 km/h (6 MPH) باشد این سیستم کار نمی‌کند.
- سیستم ترمز ضد قفل (ABS) توانایی تست خودش را دارد. بعد از باز کردن سوئیچ موتور (ON)، سیستم چراغ هشدار ABS را برای مدت یک ثانیه روشن می‌کند. و برای اولین بار که سرعت خودرو به 6km/h (4 MPH) می‌رسد. سیستم تست دیگری اجرا می‌کند. همزمان که ABS خودش را تست می‌کند ممکن است یک صدای پارازیت شنیده شود. این یک بخش طبیعی از تست سیستم توسط خودش است. اگر ضمن این تست عیبی پیدا شود، چراغ هشدار ABS روشن خواهد شد.
- ضمن اجرای تست، ممکن است یک صدای مکانیکی شنیده شود، که این یک امر طبیعی است.

مدار هیدرولیکی ABS



- | | | |
|-------------------|----------------|-----------------------|
| 1- شیر برقی ورودی | 4- پمپ | 7- سوپاپ خروجی |
| 2- شیر برقی خروجی | 5- موتور برقی | 8- شیر کنترل کنار گذر |
| 3- مخزن روغن ترمز | 6- سوپاپ ورودی | 9- ضربه گیر |

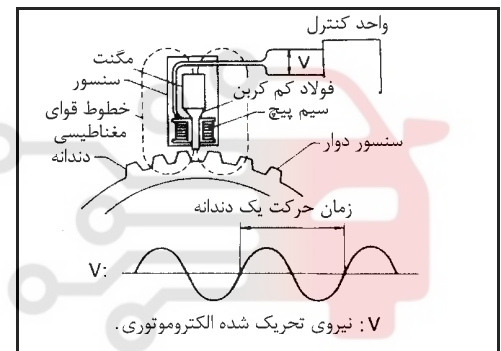
اجزاء سیستم



شرح سیستم

سنسور

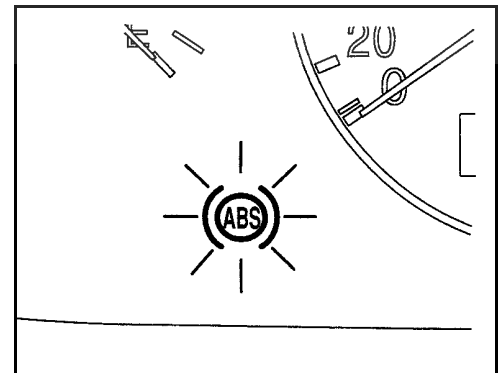
واحد سنسور شامل یک روتور دنده دار و یک سولنوئید است. سولنوئید شامل یک میله آهنربایی است که اطراف آن سیم پیچ است. سنسور روی قسمت کناری و عقب دیسک ترمز سوار شده است. با دوران چرخ، توسط سنسور موج سینوسی ایجاد می‌شود. با افزایش سرعت دوران، فرکانس و ولتاژ افزایش می‌یابد.



واحد کنترل

واحد کنترل سرعت دوران چرخ را با سیگنال ارسالی از سنسور محاسبه می‌کند و یک ولتاژ DC به شیر برقی می‌فرستد و عمل قطع و وصل رله شیر (سوپاپ) و رله موتور برقی را کنترل می‌کند.

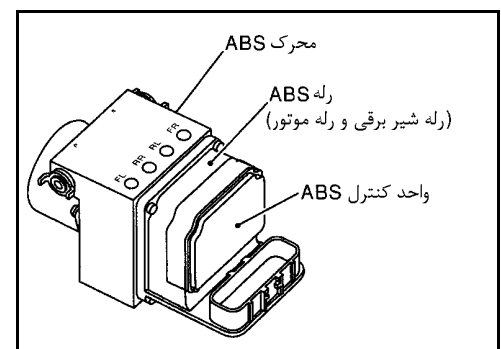
اگر هر نوع عیب برقی در سیستم بروز کند، واحد کنترل به چراغ اخطار فرمان می‌دهد که روشن شود. در این شرایط، ABS توسط واحد کنترل غیر فعال می‌شود، و سیستم ترمز خودرو به وضعیت کار عادی خود بر می‌گردد.



محرك ABS و واحد الكتريكي

محرك ABS و واحد الكتريكي شامل اجزاء زیر است:

- یک موتور برقی و پمپ الکتریکی
- ۲ عدد رله
- ۸ عدد شیر برقی، یک ورودی و یک خروجی برای :
 - جلو سمت چپ
 - جلو سمت راست
 - عقب سمت چپ
 - عقب سمت راست
- واحد کنترل ABS



این اجزاء مدار هیدرولیک را کنترل می‌کنند و فشار هیدرولیک (فشار روغن) را برای تمام چرخ‌ها (یا یک چرخ مستقل از بقیه) افزایش داده، ثابت نگه می‌دارد و یا کاهش می‌دهد. اجزاء بوبین محرک ABS و واحد برقی باز نمی‌شوند.

عملکرد بوبین محرک ABS

	شیر برقی خروجی	شیر برقی ورودی		
روغن تحت فشار از طریق شیر برقی ورودی مستقیماً به سیلندر ترمز چرخ‌ها انتقال می‌یابد.	OFF (بسته)	OFF (باز)	عملکرد عادی ترمز	
مدار روغن مسدود می‌شود تا فشار سیلندر ترمز چرخ‌ها را حفظ کند.	OFF (بسته)	ON (بسته)	حفظ فشار	عملکرد ABS
روغن سیلندر ترمز از چرخ‌ها و از طریق شیر برقی خروجی به مخزن بر می‌گردد و به سیلندر اصلی پمپ می‌شود.	ON (باز)	ON (بسته)	کاهش فشار	
فشار روغن ترمز سیلندر اصلی به سیلندر ترمز چرخ‌ها انتقال می‌یابد.	OFF (بسته)	OFF (باز)	افزایش فشار	

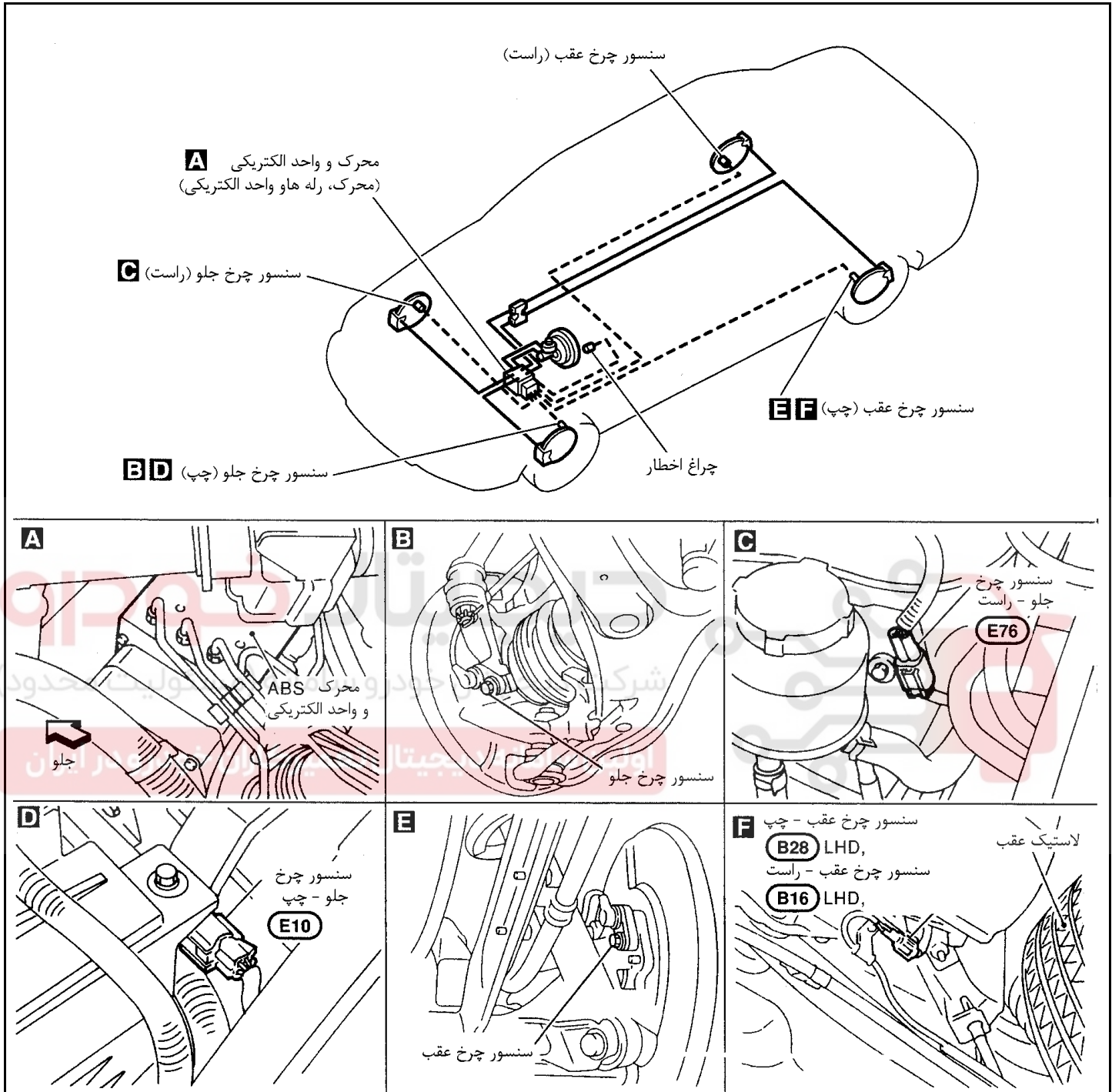
دیجیتال خودرو

شرکت دیجیتال خودرو سامانه (مسئولیت محدود)

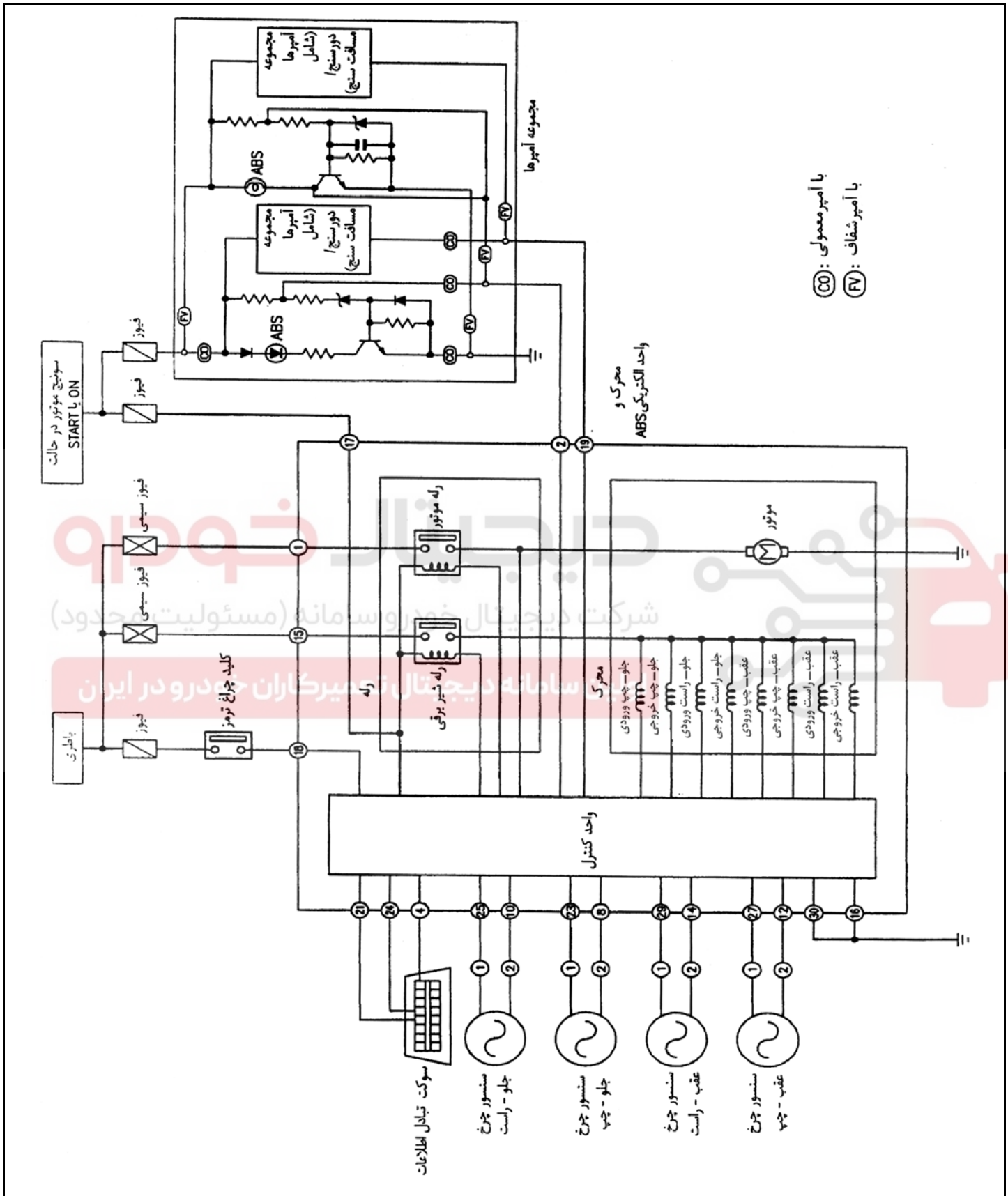
اولین سامانه دیجیتال تعمیرکاران خودرو در ایران



موقعیت اجزاء قطعات و سوکت‌های سیم‌کشی



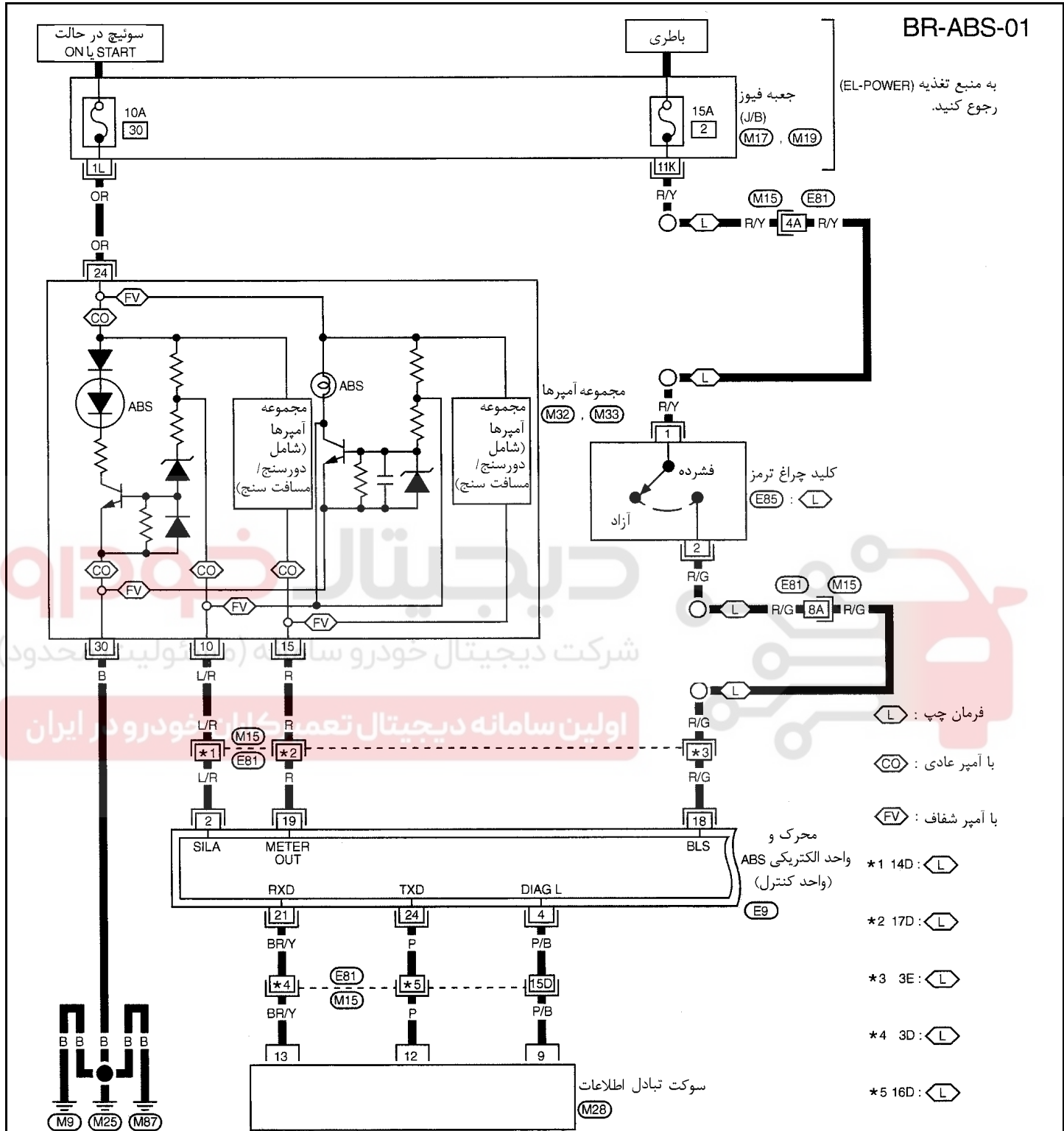
مدار برقی



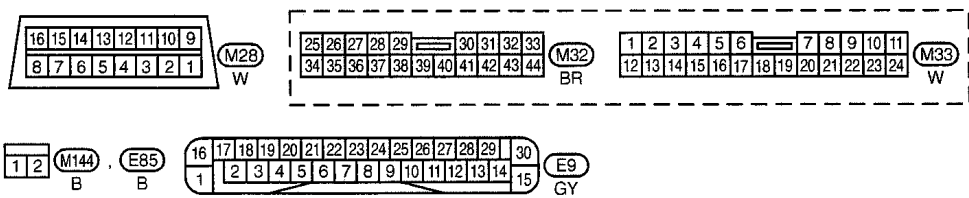
نقشه سیم کشی - ABS -

BR-ABS-01

به منبع تغذیه (EL-POWER) رجوع کنید.

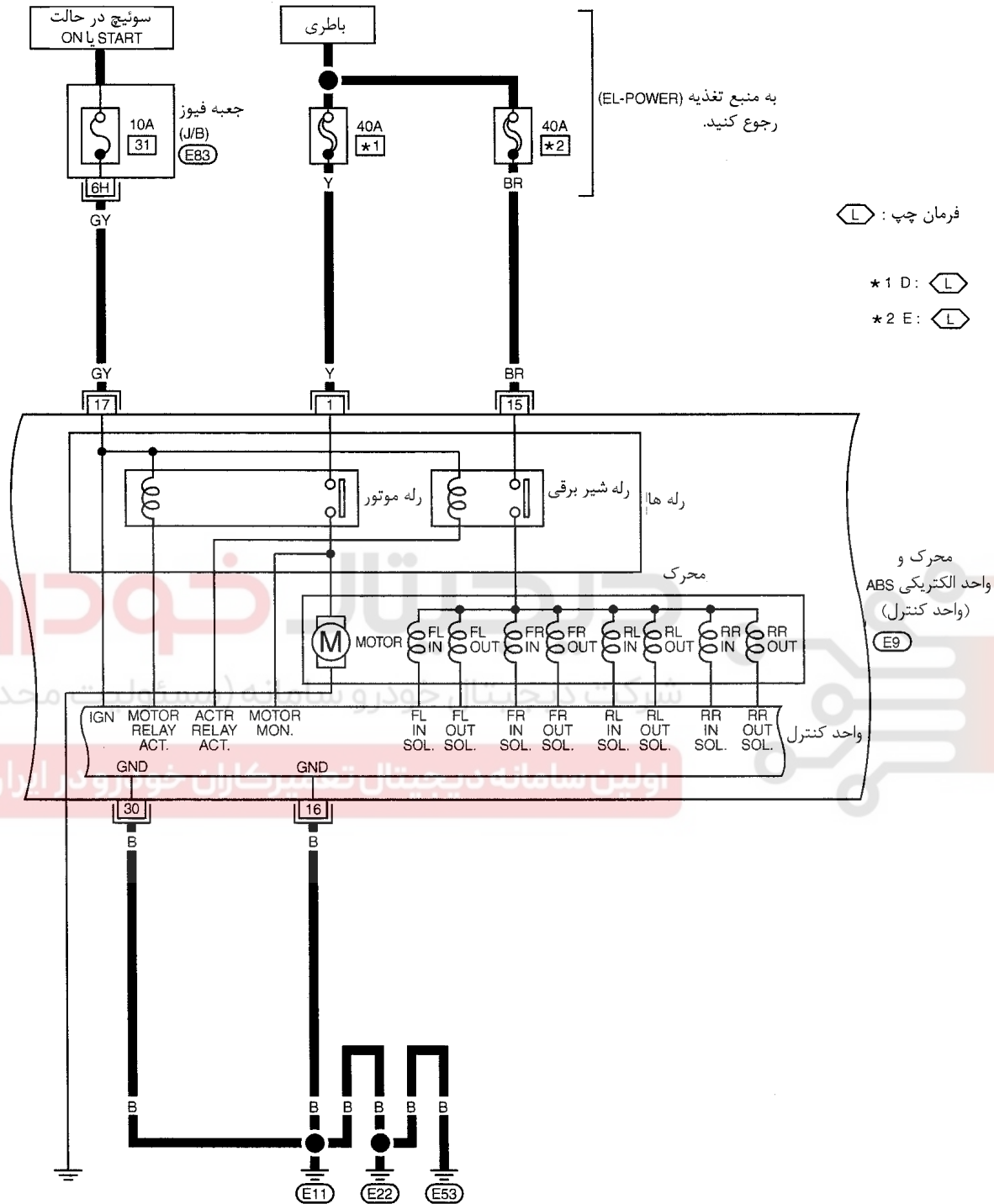


به موارد زیر رجوع شود
 (M15) - SUPER
 اتصال چندتایی (SMJ)
 جعبه فیوز - (M17, M19)
 جعبه تقسیم (J/B)



نقشه سیم کشی ABS- (ادامه)

BR-ABS-02



به منبع تغذیه (EL-POWER) رجوع کنید.

فرمان چپ : (L)

* 1 D : (L)

* 2 E : (L)

محرك و واحد الكتريكي ABS (واحد كنترول) (E9)

16	17	18	19	20	21	22	23	24	25	26	27	28	29	30
1	2	3	4	5	6	7	8	9	10	11	12	13	14	15

(E9) GY

به موارد زیر رجوع شود
 جعبه فیوز - E83
 جعبه تقسیم (J/B)

شرح سیستم عیب یابی هوشمند

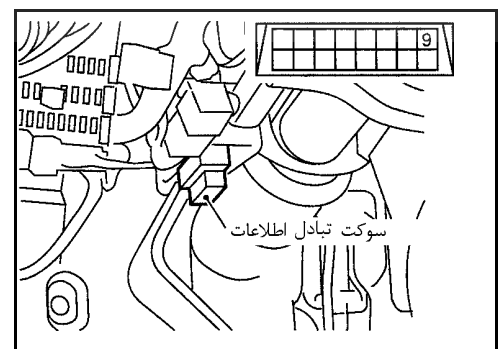
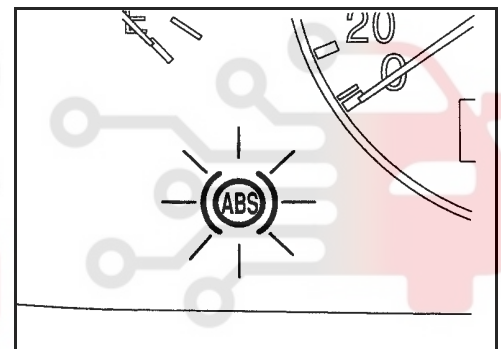
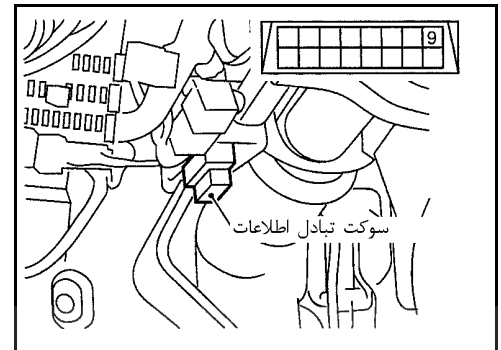
خود عیب یابی

طرز کار

- وقتی در ABS عیبی بروز می کند، چراغ اخطار آن روی داشبورد روشن می شود. برای شروع مرحله بررسی نتایج خود عیب یابی، ترمینال عیب یابی واقع در «سوکت تبادل اطلاعات» را به بدنه وصل کنید. موقعیت عیب با روشن و خاموش شدن چراغ اخطار ABS مشخص شده است.

مراحل خود عیب یابی

- ۱- خودرو را برای مدت حداقل یک دقیقه با سرعت 30 km/h (19 MPH) برانید.
 - ۲- سوئیچ موتور را ببندید. (OFF)
 - ۳- توسط سیم مناسبی ترمینال شماره 8 «سوکت ارتباط اطلاعات» را به بدنه وصل کنید.
 - ۴- همانطور که ترمینال 8 به بدنه اتصال دارد، سوئیچ موتور را باز کنید. (ON)
- پدال ترمز را فشار ندهید.**
موتور را استارت نزنید. (روشن نکنید)
- ۵- بعد از ۳ ثانیه، چراغ اخطار ABS شروع به چشمک زدن کرده و شماره کد عیب را نشان می دهد. («توجه» را ببینید)
 - ۶- با استفاده از جدول کد عیب ها، محل عیب را مشخص کنید. به BR ۹۰ رجوع نمایید. سپس تعمیراتی که برای مراحل عیب یابی آمده است را انجام دهید.
 - ۷- بعد از اینکه عیب تعمیر شد، کد عیب ذخیره در واحد کنترل را پاک کنید. به BRV۸ رجوع شود.
 - ۸- برنامه 8 (مد) نتایج عیب یابی را مجدداً فعال کنید تا پاک شدن کد عیب تأیید شود.



- ۹- ترمینال مخصوص کنترل کردن را از بدنه جدا کنید. اکنون برنامه (مد) نتایج خود عیب یابی کامل است.
- ۱۰- بعد از راندن خودرو با سرعت 30km/h (19 MPH) به مدت حداقل یک دقیقه، چراغ اخطار ABS را از نظر غیر فعال شدن بررسی کنید.
- ۱۱- بعد از اینکه مطمئن شدید چراغ اخطار روشن نمی شود، خود عیب یابی ABS را در محیطی امن آزمایش کنید تا مطمئن شوید عملکرد آن مناسب است.

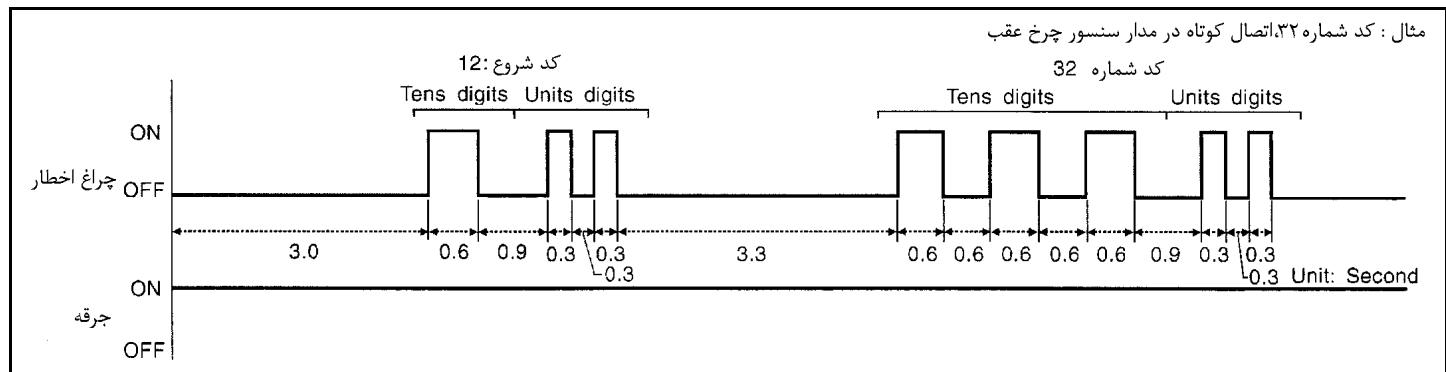
توجه:

- بعد از ۵ دقیقه کار نمایش اطلاعات تمام می شود، در هر حال وقتی سوئیچ موتور را از حالت بسته (OFF) به حالت باز (ON) می بریم چراغ نمایش اطلاعات مجدداً شروع به چشمک زدن می کند.

چگونه نتایج خود عیب یابی را بخوانیم (کدهای عیب یابی)

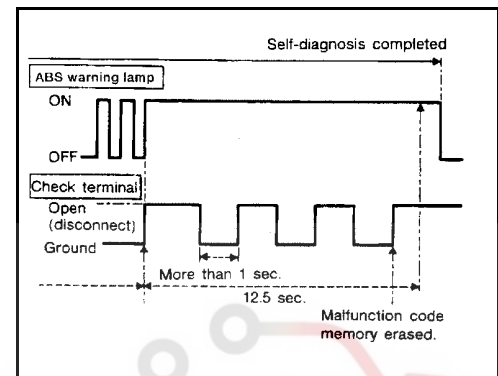
- ۱- شماره کد را با شمارش دفعات روشن و خاموش شدن چراغ اخطار ABS تعیین کنید.
- ۲- اگر همزمان چند عیب بروز می کند، حداکثر سه کد می تواند ذخیره شود و ابتدا آخرین کد شناسایی می شود.
- ۳- بعد از ظاهر شدن حداکثر سه کد به ترتیبی که آخرین کد اول ظاهر شود، شناسایی با کد 12 شروع خواهد شد، شناسایی مجدداً به کد شروع 12 بر می گردد (نشانهگر حداکثر پنج دقیقه فعال خواهد بود).

۴- جدول کد عیب‌یابی در صفحه ۹۰ BR آمده است



چگونگی پاک کردن نتایج خود عیب‌یابی (کدهای عیب‌یابی)

- ۱- ترمینال مخصوص بازرسی را از بدنه جدا کنید. (چراغ هشدار ABS روشن خواهد ماند)
- ۲- در حدود ۱۲.۵ ثانیه سه بار ترمینال مخصوص بازرسی را به بدنه وصل کنید. هر بار اتصال بدنه ترمینال باید بیشتر از یک ثانیه طول بکشد، چراغ هشدار ABS بعد از کامل شدن عملیات پاک کردن خاموش می‌شود.
- ۳- مجدداً خود عیب‌یابی را اجرا کنید. به ۷۷ BR رجوع شود، فقط کد شروع باید ظاهر شود نه کدهای عیب‌یابی.



دیجیتال خودرو

شرکت دیجیتال خودرو سامانه (مسئولیت محدود)

اولین سامانه دیجیتال تعمیرکاران خودرو در ایران

CONSULT-II

استفاده از CONSULT-II در ABS

عنوان	نتیجه خود عیب یاب	نمایش اطلاعات	فعال بودن تست
سنسور چرخ جلو سمت راست	×	×	—
سنسور چرخ جلو سمت چپ	×	×	—
سنسور چرخ عقب سمت راست	×	×	—
سنسور چرخ عقب سمت چپ	×	×	—
کلید چراغ ترمز	—	×	—
شیر برقی ورودی جلو سمت راست	×	×	×
شیر برقی خروجی جلو سمت راست	×	×	×
شیر برقی ورودی جلو سمت چپ	×	×	×
شیر برقی خروجی جلو سمت چپ	×	×	×
شیر برقی ورودی عقب سمت راست	×	×	×
شیر برقی خروجی عقب سمت راست	×	×	×
شیر برقی ورودی عقب سمت چپ	×	×	×
شیر برقی خروجی عقب سمت چپ	×	×	×
رله شیر برقی بوبین محرک	×	×	—
رله موتور برقی محرک (ABS MOTOR در ACTIVE TEST نشان داده شده است)	×	×	×
چراغ اخطار ABS	—	×	—
ولتاژ باطری	×	×	—
واحد کنترل	×	—	—

×: قابل اجرا

—: غیر قابل اجرا

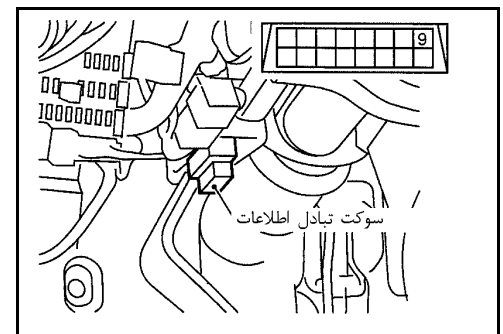
ECU (واحد کنترل ABS) حالت شماره قطعه

شماره قطعه ECU نشان داده شده در ECU PART NUMBER MODE را ندیده بگیرید و برای سفارش محرک و واحد برقی ABS به «کتاب قطعات» رجوع کنید.

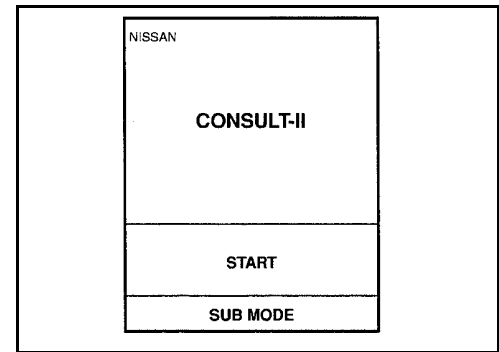
مراحل بررسی CONSULT-II

مراحل خود عیب یابی

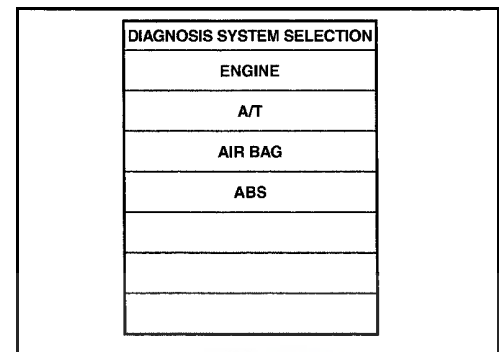
- ۱- سوئیچ موتور را ببندید. (OFF)
- ۲- CONSULT-II را به سوکت ارتباط اطلاعات وصل کنید.
- ۳- موتور را روشن کنید.
- ۴- خودرو را با سرعت بالای 30km/h (19 MPH) برای مدت حداقل یک دقیقه برانید.



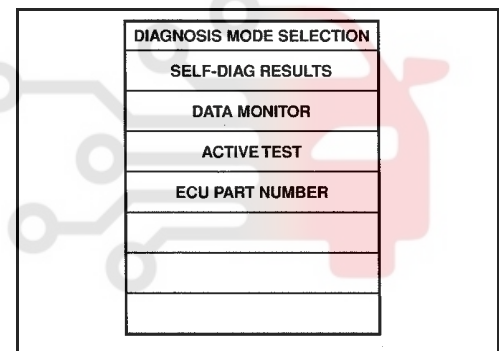
۵- خودرو را متوقف کنید ولی موتور روشن باشد و در صفحه «CONSULT-II» «START» را بزنید.



۶- «ABS» را بزنید.



۷- «SELF-DIAG RESULTS» را بزنید.



• روی صفحه عیب و همینطور تعداد دفعاتی که سوئیچ موتور از زمان وقوع عیب باز و بسته شده است را نشان می‌دهد.
۸- با دنبال کردن مراحل عیب یابی تعمیرات لازم را انجام دهید.

اولین سامانه دیجیتال تعمیرکاران خودرو در ایران

۹- بعد از تعمیر موارد عیب، با زدن «ERASE» نتایج عیب یابی ذخیره شده در واحد کنترل را پاک کنید.

۱۰- بعد از راندن خودرو با سرعت بیش از 30km/h (19 MPH) به مدت حداقل یک دقیقه، غیر فعال شدن چراغ اخطار ABS را کنترل کنید.

توجه:

صفحه نمایش «SELF-DIAG RESULT» عیب مشخص شده و همینطور تعداد دفعاتی که سوئیچ موتور در زمان وقوع عیب باز و بسته شده است را نشان می‌دهد.

SELF DIAG RESULTS	
DTC RESULTS	TIME
FR RH SENSOR [OPEN]	XXX

برنامه نتایج خود عیب‌یابی

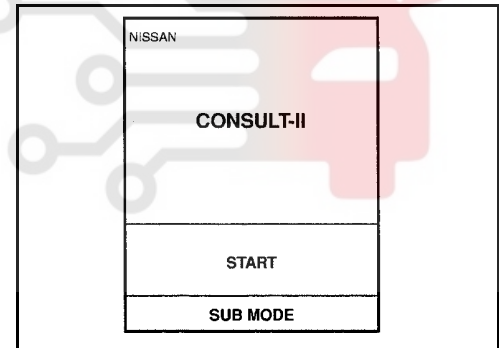
صفحه ارجاع	عیب وقتی بروز می‌کند که	عنوان عیب
BR۹۱	• مدار سنسور چرخ جلو سمت راست قطع است. (ولتاژ ورودی بیش از حد معمول ثبت شده است)	سنسور جلو سمت راست (قطع شدگی) *1
BR۹۱	• مدار سنسور چرخ جلو سمت چپ قطع است. (ولتاژ ورودی بیش از حد معمول ثبت شده است)	سنسور جلو سمت چپ (قطع شدگی) *1
BR۹۱	• مدار سنسور چرخ عقب سمت راست قطع است. (ولتاژ ورودی بیش از حد معمول ثبت شده است)	سنسور عقب سمت راست (قطع شدگی) *1
BR۹۱	• مدار سنسور چرخ عقب سمت چپ قطع است. (ولتاژ ورودی بیش از حد معمول ثبت شده است)	سنسور عقب سمت چپ (قطع شدگی) *1
BR۹۱	• مدار سنسور چرخ جلو سمت راست اتصال کوتاه شده است. (ولتاژ ورودی کمتر از حد معمول ثبت شده است)	سنسور جلو سمت راست (اتصال کوتاه) *1
BR۹۱	• مدار سنسور چرخ جلو سمت چپ اتصال کوتاه شده است. (ولتاژ ورودی کمتر از حد معمول ثبت شده است)	سنسور جلو سمت چپ (اتصال کوتاه) *1
BR۹۱	• مدار سنسور چرخ عقب سمت راست اتصال کوتاه شده است. (ولتاژ ورودی کمتر از حد معمول ثبت شده است)	سنسور عقب سمت راست (اتصال کوتاه) *1
BR۹۱	• مدار سنسور چرخ عقب سمت چپ اتصال کوتاه شده است. (ولتاژ ورودی کمتر از حد معمول ثبت شده است)	سنسور عقب سمت چپ (اتصال کوتاه) *1
BR۹۱	• دنده‌های روتور دوار آسیب دیده‌اند یا سنسور چرخ نامناسب نصب شده (سیگنال ورودی سنسور چرخ، غیر عادی است)	سنسور ABS (سیگنال غیر عادی)
BR۹۴	• مدار شیر برقی ورودی جلو - راست، قطع است. (ولتاژ خروجی کمتر از حد معمول ثبت شده است)	بوبین ورودی ABS جلو - راست (قطع شدگی)
BR۹۴	• مدار شیر برقی ورودی جلو - چپ، قطع است. (ولتاژ خروجی کمتر از حد معمول ثبت شده است)	بوبین ورودی ABS جلو - چپ (قطع شدگی)
BR۹۴	• مدار شیر برقی ورودی عقب - راست، قطع است. (ولتاژ خروجی کمتر از حد معمول ثبت شده است)	بوبین ورودی ABS عقب - راست (قطع شدگی)
BR۹۴	• مدار شیر برقی ورودی عقب - چپ، قطع است. (ولتاژ خروجی کمتر از حد معمول ثبت شده است)	بوبین ورودی ABS عقب - چپ (قطع شدگی)
BR۹۴	• مدار شیر برقی ورودی جلو - راست، اتصال کوتاه شده است. (ولتاژ خروجی بیش از حد معمول ثبت شده است)	بوبین ورودی ABS جلو - راست (اتصال کوتاه)
BR۹۴	• مدار شیر برقی ورودی جلو - چپ، اتصال کوتاه شده است. (ولتاژ خروجی بیش از حد معمول ثبت شده است)	بوبین ورودی ABS جلو - چپ (اتصال کوتاه)
BR۹۴	• مدار شیر برقی ورودی عقب - راست، اتصال کوتاه شده است. (ولتاژ خروجی بیش از حد معمول ثبت شده است)	بوبین ورودی ABS عقب - راست (اتصال کوتاه)
BR۹۴	• مدار شیر برقی ورودی عقب - چپ، اتصال کوتاه شده است. (ولتاژ خروجی بیش از حد معمول ثبت شده است)	بوبین ورودی ABS عقب - چپ (اتصال کوتاه)
BR۹۴	• مدار شیر برقی خروجی جلو - راست، قطع است. (ولتاژ خروجی کمتر از حد معمول ثبت شده است)	بوبین خروجی ABS جلو - راست (قطع شدگی)
BR۹۴	• مدار شیر برقی خروجی جلو - چپ، قطع است. (ولتاژ خروجی کمتر از حد معمول ثبت شده است)	بوبین خروجی ABS جلو - چپ (قطع شدگی)
BR۹۴	• مدار شیر برقی خروجی عقب - راست، قطع است. (ولتاژ خروجی کمتر از حد معمول ثبت شده است)	بوبین خروجی ABS عقب - راست (قطع شدگی)
BR۹۴	• مدار شیر برقی خروجی عقب - چپ، قطع است. (ولتاژ خروجی کمتر از حد معمول ثبت شده است)	بوبین خروجی ABS عقب - چپ (قطع شدگی)
BR۹۴	• مدار شیر برقی خروجی جلو - راست، اتصال کوتاه شده است. (ولتاژ خروجی بیش از حد معمول ثبت شده است)	بوبین خروجی ABS جلو - راست (اتصال کوتاه)
BR۹۴	• مدار شیر برقی خروجی جلو - چپ، اتصال کوتاه شده است. (ولتاژ خروجی بیش از حد معمول ثبت شده است)	بوبین خروجی ABS جلو - چپ (اتصال کوتاه)

صفحه ارجاع	عنوان عیب	عیب وقتی بروز می‌کند که
BR۹۴	بوبین خروجی ABS عقب - راست (اتصال کوتاه)	مدار شیر برقی خروجی عقب - راست ، اتصال کوتاه شده است. (ولتاژ خروجی بیش از حد معمول ثبت شده است)
BR۹۴	بوبین خروجی ABS عقب - چپ (اتصال کوتاه)	مدار شیر برقی خروجی عقب - چپ، اتصال کوتاه شده است. (ولتاژ خروجی بیش از حد معمول ثبت شده است)
BR۹۴	رله محرک ABS (غیر عادی)	<ul style="list-style-type: none"> حتی وقتی که واحد کنترل سیگنال خاموش (OFF) می‌فرستد رله شیر برقی محرک روشن است. حتی وقتی که واحد کنترل سیگنال روشن (ON) می‌فرستد رله شیر برقی محرک خاموش است.
BR۹۷	رله موتور ABS (غیر عادی)	<ul style="list-style-type: none"> مدار موتور محرک قطع یا اتصال کوتاه شده است. رله موتور محرک چسبیده است.
BR۹۹	ولتاژ باطری (غیر عادی)	ولتاژ منبع تغذیه (باطری) ورودی به ABS به طور غیر عادی کم است.
BR۱۰۱	واحد کنترل	عمل کرد محاسبات واحد کنترل ABS غلط است.

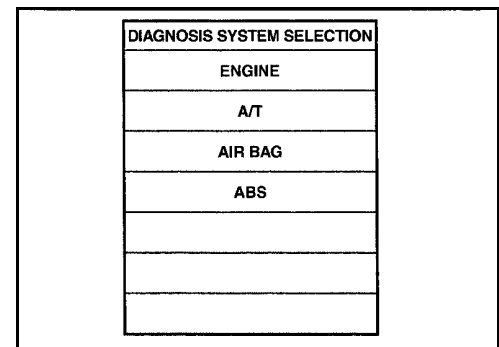
*1: از روشن شدن چراغ هشدار ABS در هنگام چرخاندن سوئیچ خودرو بحالت روشن (ON) پس از تعمیر سنسوری که مدار آن اتصالی داشته است، مطمئن شوید. اما پس از 1 دقیقه رانندگی با سرعت (30 km/h (19 MPH) به روش ذکر شده در «سیستم عیب‌یابی هوشمند» چراغ خاموش خواهد شد.

مراحل نمایش اطلاعات

- سوئیچ موتور را ببندید. (OFF)
- CONSULT-II را به سوکت تبادل اطلاعات وصل کنید.
- سوئیچ موتور را باز کنید. (ON)
- روی صفحه CONSULT-II، «START» را بزنید.

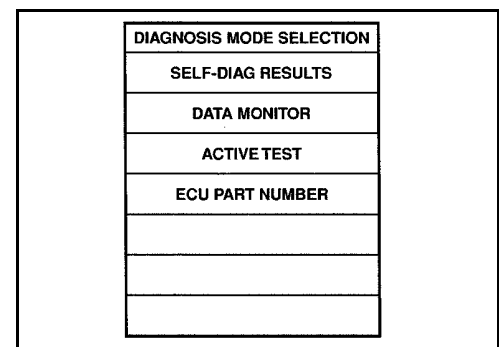


- «ABS» را انتخاب کنید.



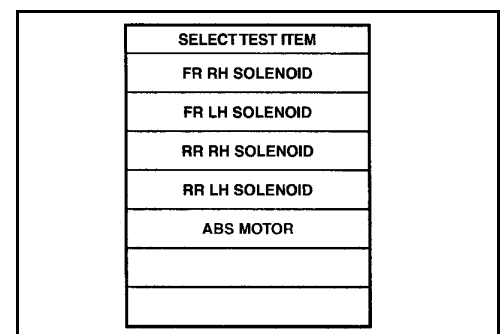
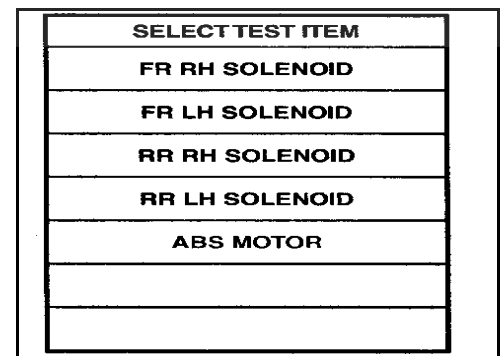
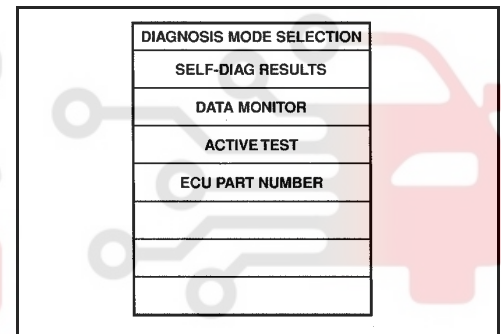
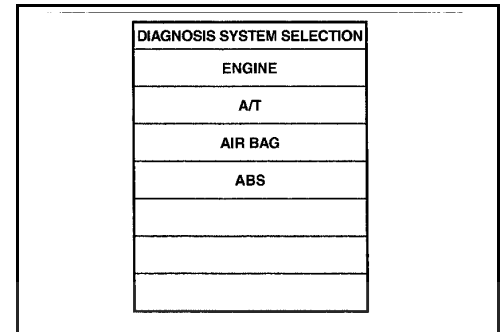
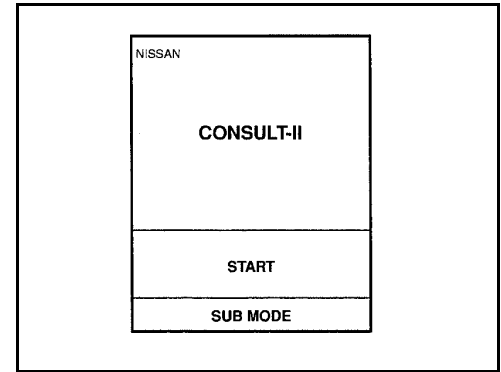
- «DATA MONITOR» را بزنید.

- روی صفحه «SELECT MONITOR ITEM»، «SETTING» را انتخاب کنید.
- روی صفحه «SET RECORDING COND»، «LONG TIME» را انتخاب کنید.
- روی «SELECT MONITOR ITEM»، «START» را انتخاب کنید.



مراحل آزمایش فعال بودن

- موقعی که تست فعال بودن را اجرا می‌کنید، باید خودرو ثابت باشد.
- وقتی که چراغ اخطار ABS روشن می‌ماند، هرگز آزمایش فعال بودن را اجرا نکنید.
 - ۱- سوئیچ موتور را ببندید. (OFF)
 - ۲- CONSULT-II را به سوکت تبادل اطلاعات وصل کنید.
 - ۳- موتور را روشن کنید.
 - ۴- روی صفحه CONSULT-II ، «START» را انتخاب کنید.
 - ۵- «ABS» را انتخاب کنید.



۶- «ACTIVE TEST» را انتخاب کنید.

دیجیتال خودرو
شرکت دیجیتال خودرو سامانه (مسئولیت محدود)

اولین سامانه دیجیتال تعمیرکاران خودرو در ایران

۷- از روی صفحه، تست فعال بودن قسمت مورد نظر را انتخاب کنید.

۸- «START» را انتخاب کنید.

۹- از روی صفحه، تست فعال بودن را اجرا کنید.

برنامه نمایش داده‌ها

مشخصات	شرایط	مورد نمایش داده شده
سرعت خودرو را که توسط سیگنال سنسور چرخها محاسبه شده است. نمایش می‌دهد. تقریباً شبیه سرعت سنج	خودرو حرکت می‌کند. (تمام چرخها می‌گردند)	سنسور جلو - راست سنسور جلو - چپ سنسور عقب - راست سنسور عقب - چپ
پدال ترمز فشرده است: ON پدال ترمز آزاد است: OFF	سوئیچ موتور را باز کنید. (ON) و پدال ترمز را فشار دهید.	استپ
شرایط کاری هر کدام از شیرهای برقی مشخص شده است. ABS کار نمی‌کند: OFF	سوئیچ باز است. (ON) یا موتور روشن است	شیر برقی ورودی جلو - راست شیر برقی خروجی جلو - راست شیر برقی ورودی جلو - چپ شیر برقی خروجی جلو - چپ شیر برقی ورودی عقب - راست شیر برقی خروجی عقب - راست شیر برقی ورودی عقب - چپ شیر برقی ورودی عقب - راست
وضعیت ON/OFF رله محرک ABS را نشان می‌دهد. وقتی سوئیچ موتور باز است (ON) رله محرک ABS کار می‌کند	سوئیچ باز است. (ON) یا موتور روشن است.	رله محرک
ABS کار نمی‌کند: OFF ABS کار می‌کند: ON		رله موتور ABS
چراغ اخطار روشن است: ON چراغ اخطار خاموش است: OFF		چراغ اخطار
ولتاژ منبع تغذیه برای واحد کنترل		ولتاژ باتری

حالت آزمایش فعال بودن

نتیجه بازرسی		شرایط	مورد تست	
عمل کنترل فشار روغن ترمز		سوئیچ موتور باز است. (ON)	شیر برقی جلو - راست شیر برقی جلو - چپ شیر برقی عقب - راست شیر برقی عقب - چپ	
شیر برقی خروجی	شیر برقی ورودی			فشار بالا (افزایش فشار)
OFF	OFF			حفظ فشار (نگه داشتن فشار)
OFF	ON			فشار پائین (کاهش فشار)
ON	ON	موتور محرک ABS ON : موتور کار می‌کند. OFF : موتور کار نمی‌کند	موتور ABS	

توجه:

تست فعال بودن به طور اتوماتیک ۱۰ ثانیه بعد از شروع تست متوقف می‌شود. (روی مانیتور **TEST IS STOPPED** نمایش داده می‌شود)

روش اجرای عیب یابی سریع و تعمیر صحیح

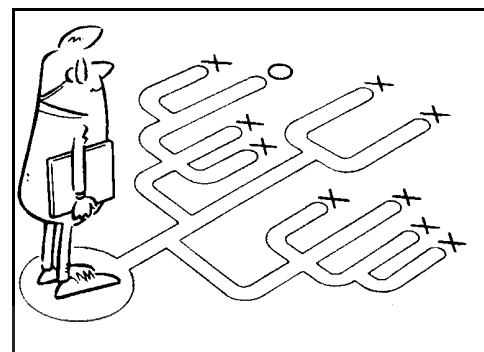
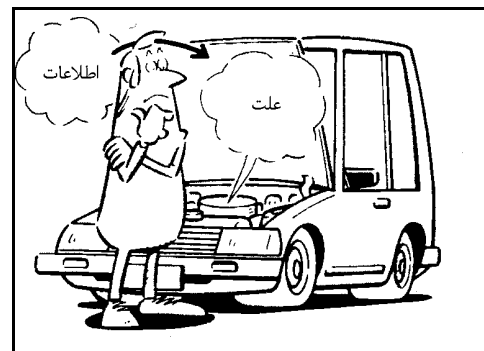
مقدمه

ABS یک واحد کنترل الکترونیکی دارد که فعالیت‌های اصلی آن را کنترل می‌کند. واحد کنترل، سیگنال‌ها را از سنسورها دریافت نموده و بلافاصله محرک را به کار می‌اندازد. اصولاً هر دو نوع سیگنال مناسب و ثابت هستند. این مهم است که مسائل و عیوب قراردادی و شناخته شده کنترل شوند مانند: نشتی هوا در بوستر یا لوله‌ها، نشتی روغن ترمز یا مشکلات دیگر سیستم ترمز.

عیب یابی مساله‌ای که گاه به گاه پیش می‌آید از مساله‌ای که مداوم وجود دارد خیلی مشکل‌تر خواهد بود. بیشترین مسائلی که گاه به گاه پیش می‌آیند مربوط به اتصالات برقی ضعیف و یا معیوب بودن سیم کشی می‌باشد. در این مورد کنترل دقیق مدارهای مشکوک به عیب، ممکن است به جلوگیری از تعویض قطعات سالم کمک کند. ممکن است با یک بررسی چشمی تنها علت عیب مشخص نشود بنابراین در اینصورت باید تست جاده‌ای هم انجام گیرد.

قبل از شروع کنترل واقعی، چند دقیقه‌ای با مشتری که در تماس نزدیک با کار ABS است. صحبت کنید. در مورد چنین مسائلی به خصوص موردی که گاهی پیش می‌آید مشتری یک منبع اطلاعاتی خوب می‌باشد.

از صحبت‌های مشتری علائمی را که وجود دارند پیدا کنید و بررسی کنید که آن عیوب تحت چه شرایطی اتفاق می‌افتند. عیب یابی را ابتدا با پیدا کردن عیوب «معمول» شروع کنید. این بهترین راه عیب یابی مشکلات و مسائل یک خودروی مجهز به ABS است. برای اطلاعات بیشتر بولتن‌های تعمیراتی مربوطه را بررسی نمایید.

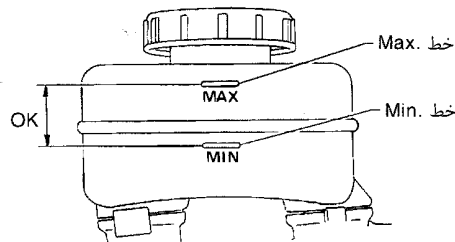


اولین سامانه دیجیتال تعمیرکاران خودرو در ایران

بررسی مقدماتی

1 سطح روغن ترمز را بررسی کنید.

سطح روغن در مخزن روغن ترمز را بررسی کنید. سطح پائین روغن ممکن است بر اثر سائیده شدن لنت ترمز و یا نشتی روغن از لوله‌های ترمز باشد.



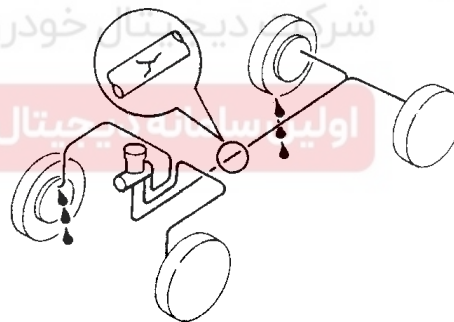
آیا مایع ترمز بین خط Max و Min در مخزن ذخیره قرار دارد و / یا مایع ترمز نشت کرده است؟

بلی ← به مرحله 2 بروید.

خیر ← تعمیر کرده به مرحله 2 بروید.

2 لوله‌های ترمز را بررسی کنید.

نشتی از لوله‌های ترمز را بررسی کنید.



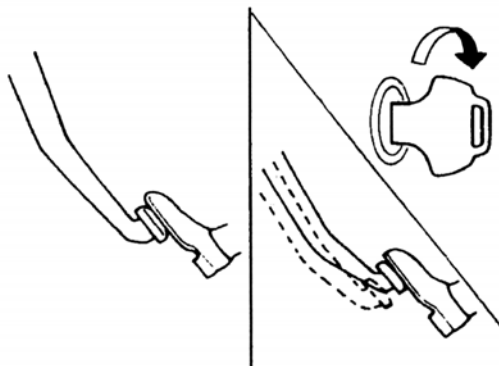
آیا نشتی در لوله‌های ترمز، یا شلنگ‌ها مشاهده می‌شود و یا این قطعات ترک خورده و آسیب دیده هستند؟

بلی ← به مرحله 3 بروید.

خیر ← تعمیر کرده به مرحله 3 بروید.

3 کار بوستر را بررسی کنید.

کار بوستر ترمز و آب بندی بودن آنرا کنترل کنید. به ۵۱ BR رجوع شود.



آیا بوستر ترمز آب بندی است و کار آن مناسب می‌باشد؟

به مرحله 4 بروید.

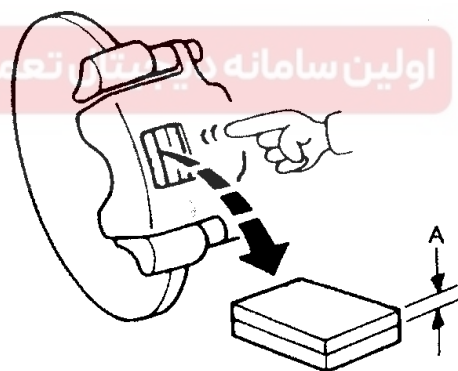
بلی

تعویض کرده به مرحله 4 بروید.

خیر

4 لنت ترمز و دیسک ترمز را بررسی کنید.

لنت ترمز و دیسک ترمز را بررسی کنید. به ۶۲ و ۵۸ و ۵۶ و ۵۴ BR رجوع شود.



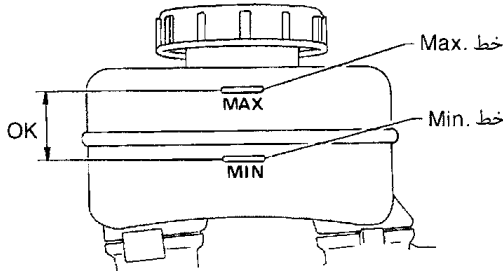
آیا کار لنت ترمز و دیسک ترمز مناسب است؟

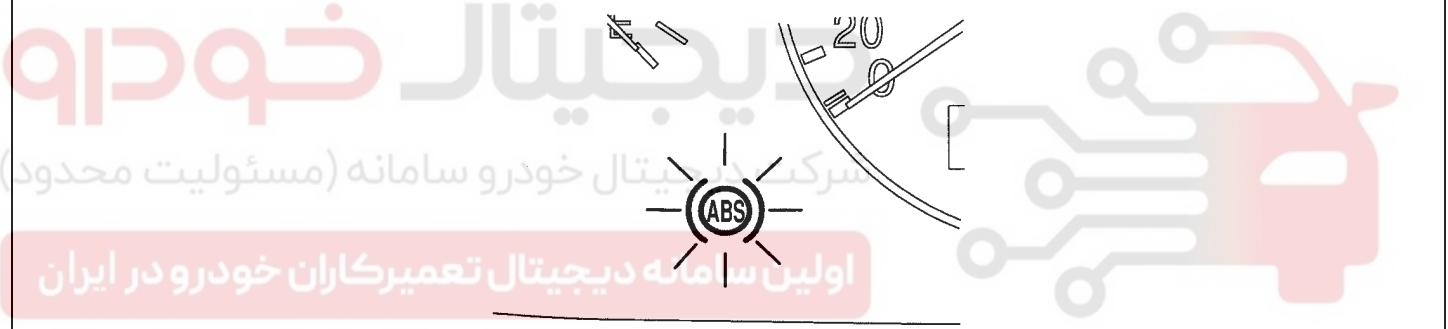
به مرحله 5 بروید.

بلی

تعویض کنید.

خیر

5	سطح روغن ترمز را مجدداً بررسی کنید.
سطح روغن را در مخزن مجدداً بررسی کنید.	
	
آیا مایع ترمز بین خط Max و Min در مخزن ذخیره قرار دارد و / یا مایع ترمز نشت کرده است؟	
بلی	← به مرحله 6 بروید.
خیر	← روغن ترمز را پر کنید.

6	فعال شدن چراغ اخطار را بررسی کنید.
فعال شدن چراغ اخطار را بررسی کنید.	
	
آیا وقتی سوئیچ موتور باز است. چراغ اخطار روشن می شود؟	
بلی	← به مرحله 7 بروید.
خیر	← فیوز، لامپ چراغ اخطار و مدار چراغ اخطار را بررسی کنید.

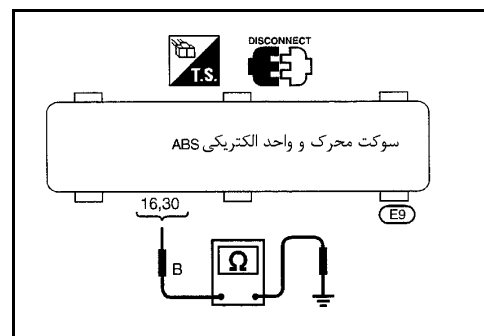
7	فعال نبودن چراغ اخطار را بررسی کنید.
بعد از روشن شدن موتور، فعال نبودن چراغ اخطار را بررسی کنید.	
آیا وقتی موتور روشن است چراغ اخطار خاموش می شود؟	
بلی	← به مرحله 8 بروید.
خیر	← به خود عیب یابی بروید، به ۷۹ و BR۷۷ رجوع شود.

8	خودرو را برانید
خودرو را با سرعت 30km/h (19 MPH) برای مدت حداقل یک دقیقه برانید.	
آیا بعد از راندن خودرو با سرعت 30km/h به مدت حداقل یک دقیقه چراغ اخطار خاموش باقی می ماند؟	
بلی	← پایان
خیر	← به قسمت خود عیب یابی در ۷۹ و BR ۷۷ بروید.

بررسی مدار اتصال بدنه

اتصال بدنه محرک ABS و واحد الکتریکی

- برقراری اتصال بین ترمینال‌های محرک ABS و واحد برقی و بدنه را بررسی کنید. باید اتصال برقرار باشد



دیجیتال خودرو

شرکت دیجیتال خودرو سامانه (مسئولیت محدود)

اولین سامانه دیجیتال تعمیرکاران خودرو در ایران



کد عیب / جدول علائم

صفحه ارجاع	قسمت (قطعه) معیوب	شماره کد (چشمک می زند)
-----	خود عیب یاب نمی تواند هیچ عیبی را مشخص کند	12
BR۹۱	سنسور دوار (روتور سنسور)	18
BR۹۱	سنسور جلو - راست (قطع شدگی مدار)	21
BR۹۱	سنسور جلو - راست (اتصال کوتاه مدار)	22
BR۹۱	سنسور جلو - چپ (قطع شدگی مدار)	25
BR۹۱	سنسور جلو - چپ (اتصال کوتاه مدار)	26
BR۹۱	سنسور عقب - راست (قطع شدگی مدار)	31
BR۹۱	سنسور عقب - راست (اتصال کوتاه مدار)	32
BR۹۱	سنسور عقب - چپ (قطع شدگی مدار)	35
BR۹۱	سنسور عقب - چپ (اتصال کوتاه مدار)	36
BR۹۴	محرک شیر برقی خروجی جلو - راست	41
BR۹۴	محرک شیر برقی ورودی جلو - راست	42
BR۹۴	محرک شیر برقی خروجی جلو - چپ	45
BR۹۴	محرک شیر برقی ورودی جلو - چپ	46
BR۹۴	محرک شیر برقی خروجی عقب - راست	51
BR۹۴	محرک شیر برقی ورودی عقب - راست	52
BR۹۴	محرک شیر برقی خروجی عقب - چپ	55
BR۹۴	محرک شیر برقی ورودی عقب - چپ	56
BR۹۹	منبع تغذیه (ولتاژ پائین)	57*
BR۹۷	موتور محرک یا رله موتور	61
BR۹۴	رله شیر برقی	63
BR۱۰۱	واحد کنترل	71
BR۱۰۸	مدار منبع تغذیه واحد کنترل مدار چراغ اخطار سوکت واحد کنترل یا واحد کنترل رله شیر برقی چسبیده است. منبع تغذیه سیم پیچ رله شیر برقی	وقتی سوئیچ موتور باز است. (ON) چراغ اخطار ABS روشن می ماند.
—	واحد کنترل	در حین عیب یابی چراغ اخطار ABS روشن است
BR۱۰۶	فیوز، لامپ یا مدار چراغ اخطار، واحد کنترل	وقتی سوئیچ موتور باز است. (ON) چراغ اخطار ABS روشن نمی شود.
—	واحد کنترل	چراغ اخطار ABS در حین عیب یابی روشن نمی شود.
BR۱۰۵	—————	ارتعاش و سر و صدای پدال ترمز
BR۱۰۳	—————	فاصله زیاد برای ترمز کردن (خط ترمز زیاد)
BR۱۰۲	—————	عمل غیر منتظره پدال
BR۱۰۴	—————	ABS کار نمی کند
BR۱۰۲	—————	ABS اغلب کار می کند

*: افت ولتاژ به کمتر از میزان حداقل، واحد کنترل ABS را غیر فعال می کند، و ABS را در شرایط ایمنی قرار نمی دهد، و ABS یک سیستم ترمز معمولی می شود. بعد از اینکه مجدداً منبع تغذیه فعال شد، چراغ اخطار خاموش می شود، و ممکن است دوباره ABS درگیر شود.

سنسور چرخ یا روتور

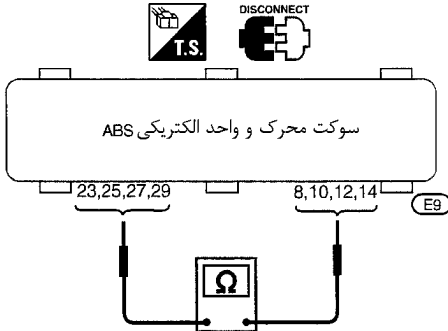
مراحل عیب یابی

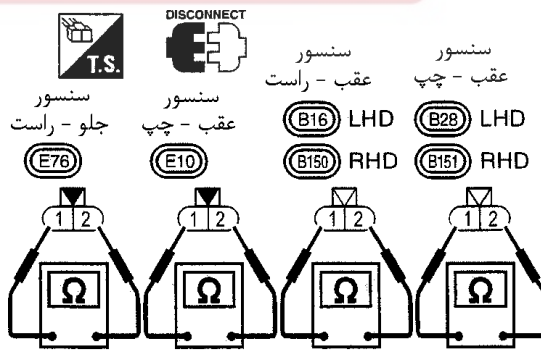
کد عیب شماره 36,35,32,31,26,25,22,21 یا 18

توجه:

موقعیت چرخ توسط شماره کد مشخص شده است، به جز کد 18 (زوتوز سنسور)

1	شروع بررسی
بررسی سنسور چرخ	
<p>محرك و واحد الكتريكي ABS</p> <p>سوكت های سنسور چرخ (سمت سنسور)</p> <p>جلو - راست (1 2) (E76) جلو - چپ (1 2) (E10) عقب - راست (1 2) (B16 LHD, B150 RHD) عقب - چپ (1 2) (B28 LHD, B151 RHD)</p>	
به مرحله 2 بروید.	
2	سوکت را بررسی کنید.
<p>1. سوکت‌های واحد کنترل و سنسور چرخ را جدا کنید. با توجه به شماره کد عیب، سوکت‌ها را از نظر شل بودن یا آسیب دیدگی بررسی کنید و مجدداً آنها را وصل کنید.</p> <p>2. مجدداً خود عیب‌یابی را انجام دهید.</p> <p>آیا چراغ اخطار مجدداً فعال شده است؟</p>	
بلی	به مرحله 3 بروید.
خیر	پایان بازرسی

3	بررسی مدار سنسور چرخ
	<p>۱- سوکت واحد کنترل را جدا کنید.</p> <p>۲- مقاومت بین ترمینال‌های سوکت واحد کنترل را بررسی کنید.</p> <p>کد شماره 21 یا 22 (چرخ جلو - راست)</p> <p>ترمینال 10 و 25</p> <p>کد شماره 25 یا 26 (چرخ جلو - چپ)</p> <p>ترمینال 8 و 23</p> <p>کد شماره 31 یا 32 (چرخ عقب - راست)</p> <p>ترمینال شماره 14 و 29</p> <p>کد شماره 35 یا 36 (چرخ عقب - چپ)</p> <p>ترمینال 12 و 27</p> <p>مقاومت: $0.8 - 1.85 K \Omega$</p>
	 <p>سوکت محرک و واحد الکتریکی ABS</p>
	آیا مقاومت $1.44 - 1.76 K \Omega$ است؟
بلی	← به مرحله 5 بروید.
خیر	← به مرحله 4 بروید.

4	سنسور چرخ را بررسی کنید.
	<p>مقاومت هریک از سنسورها را بررسی کنید. (توجه را ببینید).</p> <p>مقاومت: $0.8 - 1.85 K \Omega$</p>
	 <p>سنسور جلو - راست (E76)</p> <p>سنسور عقب - چپ (E10)</p> <p>سنسور عقب - راست (B16 LHD, B150 RHD)</p> <p>سنسور عقب - چپ (B28 LHD, B151 RHD)</p>
	آیا مقاومت $1.44 - 1.76 K \Omega$ است؟
بلی	← سیم‌کشی‌ها و سوکت‌های مابین سوکت واحد کنترل و سوکت سنسور چرخ را تعمیر کنید.
خیر	← سنسور چرخ را تعویض کنید.

5	تایر (لاستیک) چرخ را بررسی کنید.
	<p>فشار باد لاستیک، سائیدگی و سایز لاستیک را بررسی کنید.</p> <p>آیا فشار و سایز لاستیک صحیح است و سایش لاستیک در حد مشخص شده است؟</p>
بلی	← به مرحله 6 بروید.
خیر	← فشار باد را تنظیم کنید یا لاستیک را تعویض کنید.

6 بلبرینگ چرخ را بررسی کنید.

بازی محوری بلبرینگ چرخ را بررسی کنید.
فاصله بین سنسور و روتور را بررسی کنید.

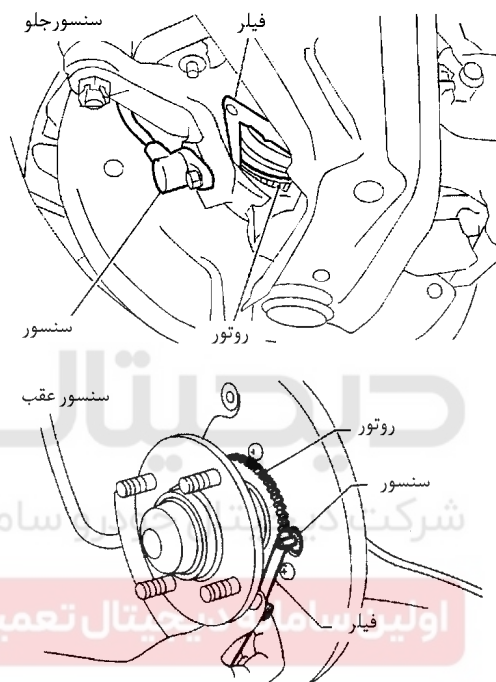
لقی مجاز:

جلو

0.273 – 0.925 mm (0.0107 – 0.0364 in)

عقب

0.385 – 0.973 mm (0.0152 – 0.0383 in)



آیا لقی انتهایی و محوری و فاصله فوق در حد مشخص شده است؟

به مرحله 7 بروید.



بلی

محل بستن سنسور را تمیز کنید. و یا سنسور را تعویض کنید.



خیر

7 روتور سنسور را بررسی کنید.

آسیب دیدگی دندانهای روتور سنسور را بررسی کنید.

آیا روتور سنسور سالم است؟

ترمینالها (پینها) ی واحد کنترل یا اتصال سوکت سیم کشی واحد کنترل را مجدداً وصل کنید. مجدداً تست را انجام دهید.



بلی

روتور سنسور را تعویض نمایید.



خیر

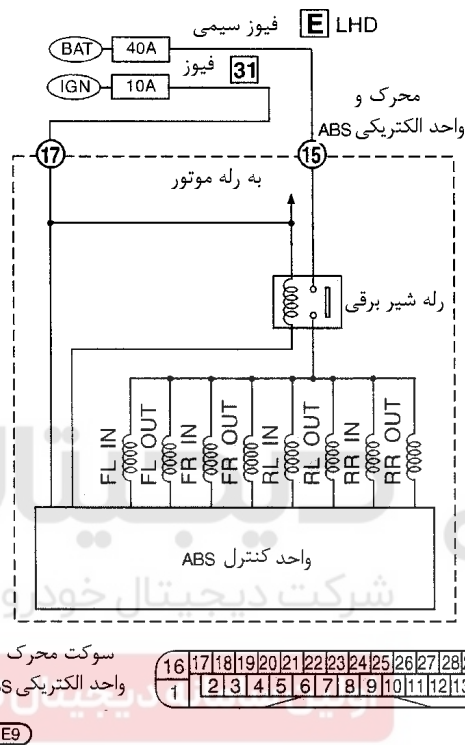
شیر برقی محرک ABS یا رله شیر برقی

مراحل عیب یابی

کدهای عیب یابی 41,45,55,42,46,56,63,51,52

1 شروع بررسی

رله شیر برقی را بررسی کنید.



بلی ← به مرحله 2 بروید.

بلی

2 مدار منبع تغذیه شیر برقی را بررسی کنید.

فیوز سیمی 40A (E) مربوط به رله شیر برقی ABS را بررسی کنید. برای محل فیوز سیمی به «منبع تغذیه» واقع در قسمت EL رجوع کنید.

آیا فیوز سیمی سالم است؟

بلی ← به مرحله 3 بروید.

بلی

خیر ← به مرحله 7 بروید.

خیر

3 فیوز را بررسی کنید.

فیوز 10A شماره 31 را بررسی کنید. جهت پیدا کردن محل فیوز به «منبع تغذیه» در قسمت EL رجوع کنید.

آیا فیوز سالم است؟

بلی ← به مرحله 4 بروید.

بلی

خیر ← به مرحله 9 بروید.

خیر

4	سوکت را بررسی کنید.
۱- سوکت‌های واحد کنترل و محرک ABS را جدا کنید. سوکت‌ها را از نظر شل بودن یا آسیب دیدگی بررسی کنید و مجدداً آنها را وصل کنید. ۲- مجدداً خود عیب‌یابی را انجام دهید.	
آیا چراغ اخطار مجدداً فعال شده است؟	
بلی	← به مرحله 5 بروید.
خیر	← پایان بازرسی

5	مدار اتصال بدنه را بررسی کنید.
به «محرک ABS و واحد الکتریکی» در «بررسی اتصال بدنه» BR۸۹ رجوع کنید. آیا مدار اتصال بدنه سالم است؟	
بلی	← به مرحله 6 بروید.
خیر	← سیم کشی و سوکت‌ها را تعمیر کنید.

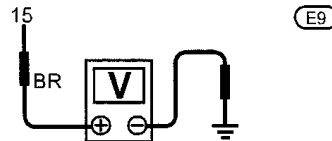
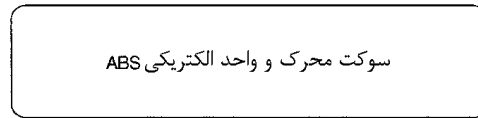
6	مدار منبع تغذیه شیر برقی را بررسی کنید.
۱- سوکت محرک ABS و واحد الکتریکی آن را جدا کنید. ۲- ولتاژ بین ترمینال 15 سوکت محرک ABS و واحد برقی با بدنه را بررسی کنید.	
آیا برابر ولتاژ باطری است؟	
بلی	← محرک ABS و واحد برقی آن را تعویض کنید.
خیر	موارد زیر را بررسی کنید. <ul style="list-style-type: none"> • سوکت سیم کشی E9 • سیم کشی بین محرک ABS و واحد برقی آن و فیوز سیمی را از نظر قطع شدگی یا اتصال کوتاه بررسی کنید. اگر جواب منفی بود سیم کشی یا سوکت را بررسی کنید.

7	فیوز سیمی را تعویض کنید.
فیوز سیمی را تعویض کنید. آیا وقتی سوئیچ موتور باز می‌شود فیوز سیمی می‌سوزد؟	
بلی	← به مرحله 8 بروید.
خیر	← پایان بازرسی

8 مدار منبع تغذیه رله را بررسی کنید.

8

- ۱- سوکت محرک ABS و واحد الکتریکی را جدا کنید.
 ۲- برقراری اتصال بین سوکت محرک ABS و ترمینال 15 واحد الکتریکی با بدنه را بررسی کنید.



آیا اتصال برقرار است؟

محرک ABS و واحد الکتریکی را تعویض کنید.

←

بلی

موارد زیر را بررسی کنید.

- سوکت (E9) سیم کشی
- سیم کشی بین محرک ABS و واحد الکتریکی و فیوز سیمی را از نظر قطع شدگی یا اتصال کوتاه بررسی کنید. اگر سالم نیست، سیم کشی یا سوکت را بررسی کنید.

←

خیر

9 فیوز را تعویض کنید.

9

فیوز را تعویض کنید.

آیا وقتی سوئیچ باز است فیوز می سوزد؟

موارد زیر را بررسی کنید.

- سوکت (E9) سیم کشی
- سیم کشی بین محرک ABS و واحد الکتریکی و فیوز سیمی را از نظر قطع شدگی یا اتصال کوتاه بررسی کنید. اگر سالم نیست، سیم کشی یا سوکت را بررسی کنید.

←

بلی

پایان بازرسی

←

خیر

رله موتور یا موتور

مراحل عیب‌یابی

کد عیب‌یابی شماره 61

1	شروع بازرسی
بازرسی رله موتور ABS	
<p>فیوز 31 فیوز سیمی 10A 40A IGN BAT LHD محرک و واحد الکتریکی ABS رله شیر برقی به رله موتور واحد کنترل ABS 16 30 سوکت محرک و واحد الکتریکی ABS 16 17 18 19 20 21 22 23 24 25 26 27 28 29 30 1 2 3 4 5 6 7 8 9 10 11 12 13 14 15 E9</p>	
بلی	← به مرحله 2 بروید.

2	مدار منبع تغذیه موتور را بررسی کنید.
فیوز سیمی 40A (D) (ABS MTR) مربوط به رله شیر برقی ABS را بررسی کنید. برای پیدا کردن محل فیوز سیمی به «منبع تغذیه» واقع در قسمت EL رجوع کنید.	
آیا فیوز سیمی سالم است؟	
بلی	← به مرحله 3 بروید.
خیر	← به مرحله 6 بروید.

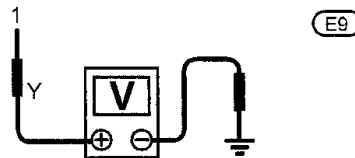
3	سوکت را بررسی کنید.
1- سوکت محرک ABS و واحد الکتریکی را جدا کنید. ترمینال‌ها را از نظر آسیب‌دیدگی یا شل بودن اتصال بررسی کنید. سپس سوکت را مجدداً وصل کنید.	
2- مجدداً خود عیب‌یابی را اجرا کنید.	
آیا چراغ هشدار مجدداً فعال شده است؟	
بلی	← به مرحله 4 بروید.
خیر	← پایان بازرسی

4 مدار منبع تغذیه رله موتور را بررسی کنید.

- ۱- سوکت محرک ABS و واحد الکتریکی را جدا کنید.
 ۲- ولتاژ بین سوکت محرک ABS و ترمینال 1 واحد الکتریکی و بدنه را بررسی کنید.



سوکت محرک و واحد الکتریکی ABS



آیا برابر ولتاژ باطری است؟

به مرحله 5 بروید

بلی

موارد زیر را بررسی کنید.

- سوکت سیم کشی E9
- سیم کشی بین محرک ABS و واحد الکتریکی و فیوز سیمی را از نظر قطع شدگی یا اتصال کوتاه بررسی کنید. اگر سالم نیست، سیم کشی یا سوکت را تعمیر کنید.

خیر

5 مدار اتصال بدنه محرک ABS و واحد الکتریکی را بررسی کنید.

به اتصال بدنه محرک ABS و واحد الکتریکی در «بررسی مدار اتصال بدنه» در BR۸۹ رجوع شود.

آیا مدار اتصال بدنه سالم است؟

محرک ABS و واحد الکتریکی را تعویض کنید.

بلی

موارد زیر را بررسی کنید.

- سوکت سیم کشی E9
- سیم کشی بین محرک ABS و واحد الکتریکی و بدنه را از نظر قطع شدگی یا اتصال کوتاه بررسی کنید. اگر سالم نیست، سیم کشی یا سوکت را تعمیر کنید.

خیر

6 فیوز سیمی را تعویض کنید.

فیوز سیمی را تعویض کنید.



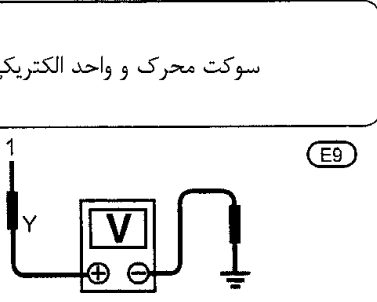
آیا وقتی سوئیچ موتور باز می شود فیوز سیمی می سوزد؟

به مرحله 7 بروید.

بلی

پایان بازرسی

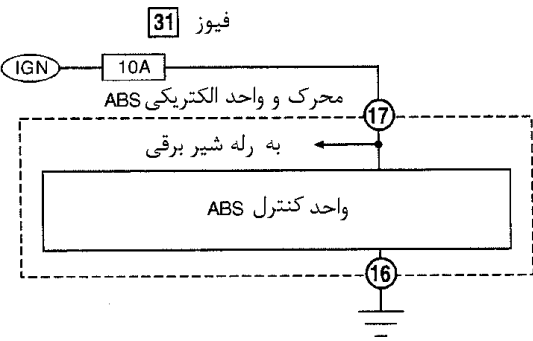
خیر

<p>7 مدار منبع تغذیه موتور محرک ABS را بررسی کنید.</p>	<p>7</p>
<p>۱- کابل باطری و محرک ABS و سوکت واحد الکتریکی را جدا کنید. ۲- برقراری اتصال بین محرک ABS و ترمینال 1 سوکت واحد الکتریکی و بدنه را بررسی کنید.</p>	
<div style="display: flex; justify-content: space-around; align-items: center;">   </div> <div style="text-align: center; margin: 10px 0;"> <p>سوکت محرک و واحد الکتریکی ABS</p>  <p>آیا اتصال برقرار است؟</p> </div>	
<p>بین ترمینال‌های محرک ABS و واحد الکتریکی را از نظر آسیب دیدگی و یا اتصال سوکت سیم کشی ABS و واحد الکتریکی را بررسی کنید. سوکت سیم کشی محرک ABS و واحد الکتریکی را مجدداً وصل کنید و آزمایش را تکرار نمایید.</p>	<p>بلی ←</p>
<p>موارد زیر را بررسی کنید. • سوکت سیم کشی E9 • سیم کشی بین محرک ABS و واحد الکتریکی و فیوز سیمی را از نظر قطع شدگی یا اتصال کوتاه بررسی کنید. اگر سالم نیست، سوکت یا سیم کشی را تعمیر کنید.</p>	<p>خیر ←</p>



ولتاژ پائین
اولین سامانه دیجیتال تعمیرکاران خودرو در ایران
مراحل عیب‌یابی

کد عیب شماره 57

<p>1 شروع بازرسی</p>	<p>1</p>
<p>بررسی مدار منبع تغذیه و اتصال بدنه محرک ABS و واحد الکتریکی</p> <div style="text-align: center;">  </div>	
<p>به مرحله 2 بروید.</p>	<p>←</p>

2	سوکت را بررسی کنید.
۱- سوکت محرک ABS و واحد الکتریکی را جدا کنید. ترمینالها را از نظر آسیب دیدگی یا شل بودن بررسی کرده مجدداً آنها را وصل کنید. ۲- مجدداً عیب یابی را اجرا کنید.	
آیا چراغ اخطار دوباره فعال شده است؟	
بلی	← به مرحله 3 بروید.
خیر	← پایان بازرسی

3	مدار منبع تغذیه محرک ABS و واحد الکتریکی را بررسی کنید.
۱- سوکت محرک ABS و واحد الکتریکی را جدا کنید. ۲- ولتاژ بین ترمینال 17 سوکت محرک ABS و واحد الکتریکی و بدنه را بررسی کنید.	
<div style="border: 1px solid black; padding: 5px; width: fit-content; margin: 0 auto;">سوکت محرک و واحد الکتریکی ABS</div>	
آیا وقتی سوئیچ موتور باز است (ON)، برابر ولتاژ باتری است	
بلی	← به مرحله 4 بروید.
خیر	← به مرحله 5 بروید.

4	اتصال بدنه محرک ABS و واحد الکتریکی را بررسی کنید.
به «اتصال بدنه محرک ABS و واحد کنترل» در «بررسی مدار اتصال بدنه»، BRA9 رجوع کنید.	
آیا مدار اتصال بدنه سالم است؟	
سالم است	←
سالم نیست	←
<p>موارد زیر را بررسی کنید.</p> <ul style="list-style-type: none"> • سوکت سیم کشی E9 • سیم کشی بین محرک ABS و واحد الکتریکی و بدنه را از نظر قطع شدگی یا اتصال کوتاه بررسی کنید. <p>اگر سالم نیست، سیم کشی یا سوکت را تعمیر کنید.</p>	

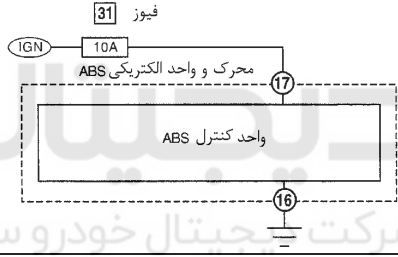
5	فیوز را بررسی کنید.
فیوز 10A [31] (کنترل موتور) مربوط به واحد کنترل را بررسی کنید. به «منبع تغذیه» در قسمت EL رجوع کنید.	
آیا فیوز سالم است؟	
بلی	← به مرحله 6 بروید.
خیر	← فیوز را تعویض کنید.

6	مدار منبع تغذیه محرک ABS و واحد الکتریکی را بررسی کنید.
	برقراری اتصال بین باتری و ترمینال 17 سوکت واحد الکتریکی و محرک ABS را بررسی کنید. آیا اتصال برقرار است؟
بلی	باتری را بررسی کنید. به «باتری» در قسمت EL رجوع کنید.
خیر	موارد زیر را بررسی کنید. <ul style="list-style-type: none"> سوکت سیم کشی E9 سیم کشی بین محرک ABS و واحد الکتریکی و فیوز را از نظر قطع شدگی یا اتصال کوتاه. اگر سالم نیست سیم یا سوکتها را تعمیر کنید.

واحد کنترل

مراحل عیب یابی

کد عیب شماره 71

1	شروع بازرسی
	بررسی منبع تغذیه محرک و واحد الکتریکی ABS و مدار اتصال بدنه
	
بلی	به مرحله 2 بروید.

2	سوکت را بررسی کنید.
	<ol style="list-style-type: none"> سوکت محرک ABS و واحد الکتریکی را جدا کنید. ترمینالها را از نظر آسیب دیدگی و شل بودن کنترل کرده و سوکتها را مجدداً وصل کنید. عیب یابی را دوباره اجرا کنید.
	آیا چراغ اخطار دوباره فعال می شود؟
بلی	به مرحله 3 بروید.
خیر	پایان بازرسی

3	مدار منبع تغذیه محرک ABS و واحد الکتریکی را بررسی کنید.
	ولتاژ را بررسی کنید. به «3» مدار منبع تغذیه محرک و واحد الکتریکی ABS را بررسی کنید. در «ولتاژ پائین» BR۹۹ رجوع شود. آیا وقتی سوئیچ موتور باز شده است (ON) برابر ولتاژ باتری است؟
بلی	به مرحله 4 بروید.
خیر	تعمیر کنید.

4	نمایشگر چراغ اخطار را بررسی کنید.
	آیا چراغ اخطار دوباره کد شماره 71 را نشان می دهد؟
بلی	محرک و واحد الکتریکی ABS را تعویض کنید.
خیر	سیستم را برحسب شماره کد بازرسی کنید.

عیب یابی علائم

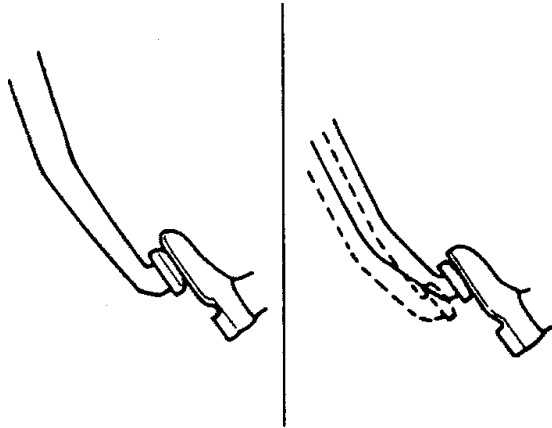
۱- ABS اغلب کار می کند

1	فشار روغن ترمز را بررسی کنید.	
	۱- توزیع فشار روغن ترمز را بررسی کنید. ۲- به بررسی شیر تقسیم روغن در «شیر تعادل تقسیم روغن» BR ۴۰ رجوع کنید. آیا فشار روغن ترمز عادی است؟	
بلی	←	به مرحله 2 بروید.
خیر	←	بررسی مقدماتی را انجام دهید، به BR ۸۶ رجوع کنید.

2	سنسور چرخ را بررسی کنید.	
	۱- آسیب دیدگی ترمینال سوکت سنسور چرخ یا شل بودن سوکت را بررسی کنید. ۲- بررسی مکانیکی سنسور چرخ را اجرا کنید. به «سنسور چرخ یا روتور» در BR ۹۱ رجوع کنید. آیا کار سنسور چرخ مناسب است؟	
بلی	←	به مرحله 3 بروید.
خیر	←	تعمیر کنید.

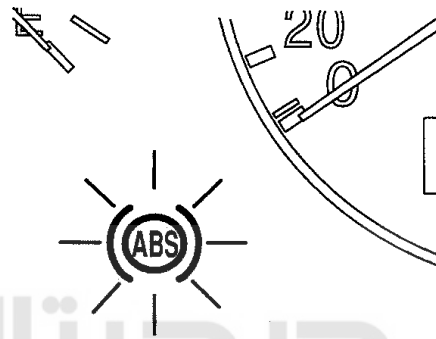
3	اکسل جلو را بررسی کنید.	
	اکسل جلو و اکسل عقب را از نظر شل بودن بیش از حد بررسی کنید. به قسمت AX، «بلبرینگ چرخ جلو» در «تعمیر روی خودرو» و «بلبرینگ چرخ عقب» در «تعمیر روی خودرو» رجوع کنید. آیا اکسل جلو مناسب نصب شده است؟	
بلی	←	به «3» بررسی نشانگر چراغ اخطار» در «۲. عمل نامناسب پدال ترمز» BR ۱۰۲ رجوع کنید.
خیر	←	تعمیر کنید.

۲- عمل کرد نامناسب پدال ترمز

1	کورس حرکت پدال ترمز را بررسی کنید.	
	کورس حرکت پدال ترمز را بررسی کنید. آیا مسیر حرکت پدال بیش از حد است؟	
		
بلی	←	بررسی مقدماتی را انجام دهید. به BR ۸۶ رجوع کنید.
خیر	←	به مرحله 2 بروید.

2	سوکت و عملکرد را بررسی کنید.
۱- سوکت محرک ABS و واحد الکتریکی را جدا کنید. ۲- بررسی کنید آیا ترمز فعال است؟	سالم است یا خیر
بلی	← به مرحله 3 بروید.
خیر	← بررسی مقدماتی را اجرا کنید. به 86 BR رجوع کنید.

3	نمایشگر چراغ اخطار را بررسی کنید.
بررسی کنید چراغ اخطار حین رانندگی خاموش باشد.	آیا چراغ اخطار خاموش می شود؟
بلی	← به مرحله 4 بروید.
خیر	← عیب یابی را اجرا کنید. به 79 و 77 BR رجوع شود.



4	سنسور چرخ را بررسی کنید.
۱- سوکت سنسور چرخ را از نظر آسیب دیدگی ترمینال ها یا شل بودن سوکت بررسی کنید. ۲- بررسی مکانیکی سنسور چرخ را انجام دهید.	آیا مکانیزم سنسور چرخ سالم است؟
بلی	← پین های محرک ABS و واحد الکتریکی را از نظر آسیب دیدگی و یا اتصال بین سوکت محرک ABS و واحد الکتریکی را بررسی کنید. سوکت را مجدداً وصل کرده آزمایش را تکرار کنید.
خیر	← تعمیر کنید.

۳- فاصله زیاد ترمز (خط ترمز طولانی)

1	سوکت و عملکرد آن را بررسی کنید.
۱- با جدا کردن سوکت محرک ABS و واحد الکتریکی، ABS را حذف کنید. ۲- بررسی کنید آیا خط ترمز هنوز هم طولانی است؟	سالم است یا نه
سالم است	← بررسی های مقدماتی و هواگیری را اجرا کنید.
سالم نیست	← به «3. نمایشگر چراغ اخطار» در «2. عملکرد نامناسب پدال»، 102 BR رجوع کنید.

توجه:

وقتی جاده لغزنده است ممکن است خط ترمز طولانی تر از خودروی بدون ABS باشد.

۴- ABS کار نمی کند

1	نمایشگر چراغ اخطار را بررسی کنید.
	آیا چراغ اخطار ABS فعال است؟
بلی	← عیب یابی را اجرا کنید. به ۷۹ و ۷۷ BR رجوع کنید.
خیر	← به «3» نمایشگر چراغ اخطار را بررسی کنید» در «2». عملکرد نامناسب پدال ترمز «BR102 رجوع کنید.

توجه

وقتی سرعت خودرو زیر (6 MPH) 10 km/h است، ABS کار نمی کند.


دیجیتال خودرو

شرکت دیجیتال خودرو سامانه (مسئولیت محدود)

اولین سامانه دیجیتال تعمیرکاران خودرو در ایران



۵- ارتعاش و سرو صدای پدال

1	شروع بازرسی
بررسی ارتعاش و سرو صدای پدال	
<p>پدال ترمز</p> 	
بلی	← به مرحله 2 بروید.

2	بررسی علائم
<p>۱- ترمز بگیرد. ۲- موتور را روشن کنید.</p> <p>آیا فقط وقتی موتور روشن شده است علامت ظاهر می شود؟</p>	
بلی	← عیب یابی را اجرا کنید. به ۷۹ و ۷۷ BR رجوع کنید.
خیر	← به مرحله 3 بروید.

3	بررسی مجدد علائم
<p>آیا وقتی کلیدهای برقی (مثل کلید چراغ‌های جلو) کار می کنند علامت ظاهر می شود؟</p>	
بلی	← به مرحله 4 بروید.
خیر	← به «3. بررسی نشانگر چراغ اخطار» در «2. عمل نامناسب پدال» 102 BR رجوع کنید.

4	بررسی سنسور چرخ
<p>روکش اتصال بدنه سنسور چرخ را بررسی کنید. برای پیدا کردن موقعیت اتصال بدنه سنسور به نقشه سیم کشی و «مدار سیم کشی» در قسمت EL رجوع شود.</p> <p>آیا اتصال بدنه سنسور چرخ مناسب است؟</p>	
بلی	← آسیب دیدگی پین‌های محرک ABS یا واحد الکتریکی و همینطور اتصال سوکت آنها را بررسی کنید. سوکت محرک ABS و واحد الکتریکی را وصل کرده و آزمایش را تکرار کنید.
خیر	← تعمیر کنید.

توجه

- ممکن است ABS کار کند و تحت هر کدام از شرایط زیر باعث ارتعاش شود.
- اگر موقع تعویض دنده یا استفاده از کلاچ، تدریجاً ترمز بگیریم.
 - لغزنده بودن جاده (اصطکاک کم)
 - سرعت زیاد سربیچ
 - رانندگی روی دست اندازه‌ها و چاله‌ها
 - در حالی که خودرو متوقف است دور موتور بالای 5000 RPM باشد

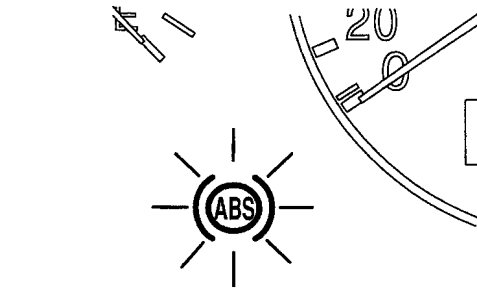
۶- وقتی سوئیچ موتور باز است. (ON)، چراغ اخطار روشن نمی‌شود.

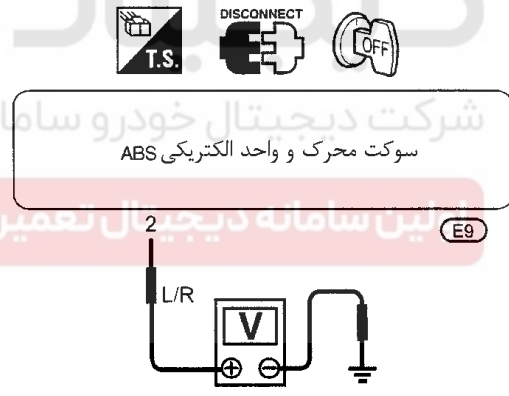
1	شروع بازرسی
بازرسی مدار چراغ اخطار	
بلی	← به مرحله 2 بروید.

2	بررسی فیوز
فیوز شماره 30 چراغ اخطار (10A) را بررسی کنید، برای پیدا کردن محل آن به «منبع تغذیه» در قسمت EL رجوع کنید. آیا فیوز سالم است؟	
بلی	← به مرحله 3 بروید.
خیر	← فیوز را تعویض کنید.

شرکت دیجیتال خودرو (مستولیت محدود)

3	بررسی مدار منبع تغذیه واحد کنترل ABS
<p>اولین سامانه دیجیتال تعمیرکاران خودرو در ایران</p> <ol style="list-style-type: none"> 1- فیوز 10A را ببندید 2- رله شیر برقی را باز کنید. 3- سوکت‌های واحد کنترل و محرک را جدا کنید. 4- ولتاژ بین ترمینال 2 سوکت واحد کنترل و بدنه را بعد از باز کردن سوئیچ موتور (ON) بررسی کنید. 	
<p>سوکت محرک و واحد الکتریکی ABS</p>	
آیا بعد از باز کردن سوئیچ (ON) ولتاژ باتری برقرار خواهد بود؟	
بلی	← به مرحله 5 بروید.
خیر	← به مرحله 4 بروید.

4 بررسی نمایشگر چراغ اخطار	
سوکت محرک ABS و واحد الکتریکی را جدا کنید.	
	
آیا چراغ اخطار ABS فعال است؟	
بلی	← به مرحله 6 بروید.
خیر	← به مرحله 5 بروید.

5 بررسی اتصال کوتاه در سیم کشی	
۱- سوکت محرک ABS و واحد الکتریکی را جدا کنید.	
۲- ولتاژ بین ترمینال 2 سوکت محرک ABS و واحد الکتریکی و بدنه را بررسی کنید.	
	
آیا ولتاژ باطری برقرار است؟	
بلی	← مجموعه نشاندهنده‌ها را بررسی کنید. به «چراغ‌های اخطار» در قسمت EL رجوع کنید.
خیر	← سوکت‌ها و سیم‌کشی‌ها بین فیوز و ترمینال 2 سوکت محرک ABS و واحد الکتریکی را تعمیر کنید.

6 بررسی سوکت سیم کشی	
اتصال سوکت و آسیب دیدگی پین‌های محرک ABS و واحد الکتریکی را بررسی کنید. سوکت سیم‌کشی محرک ABS و واحد الکتریکی را مجدداً وصل کنید. تست را تکرار کنید.	
سالم است	← پایان بازرسی
سالم نیست	← محرک ABS و واحد الکتریکی را تعویض کنید.

۷- وقتی سوئیچ موتور باز است (ON)، چراغ اخطار روشن می ماند.

1	شروع بازرسی
واحد کنترل ABS را بررسی کنید.	
به مرحله 2 بروید. ←	

2	بررسی چراغ اخطار
<p>۱- سوکت محرک ABS و واحد الکتریکی را جدا کنید.</p> <p>۲- با سیم مناسبی ترمینال 2 سوکت محرک ABS و واحد الکتریکی را به بدنه اتصال دهید.</p>	
آیا چراغ اخطار فعال است؟	
بلی	← به مرحله 3 بروید.
خیر	← مجموعه نشاندهنده‌ها را تعمیر کنید. موارد زیر را بررسی نمایید. <ul style="list-style-type: none"> • سوکت سیم کشی (E9) • سیم کشی بین محرک ABS و واحد الکتریکی و فیوز را از نظر قطع شدگی یا اتصال کوتاه اگر سالم نیست سیم کشی یا سوکت را تعمیر کنید.

3	بررسی سوکت سیم کشی
اتصال سوکت یا آسیب دیدگی پین‌های محرک ABS و واحد الکتریکی را بررسی کنید.	
سوکت محرک ABS و واحد الکتریکی را مجدداً وصل کرده و آزمایش را تکرار کنید.	
بلی	← پایان بازرسی
خیر	← به مرحله 4 بروید.

4 بررسی اتصال بدنه موتور ABS	<p>۱- سوئیچ موتور را ببندید. (OFF)</p> <p>۲- برقراری اتصال بین موتور ABS و بدنه را بررسی کنید.</p> <p>آیا اتصال برقرار است؟</p>
بلی ←	محرك ABS و واحد الكتريكي آن را تعويض كنيد.
خير ←	<p>موارد زیر را بررسی کنید.</p> <ul style="list-style-type: none"> • سیم کشی اتصال بدنه ABS • سیم کشی اتصال بدنه بین موتور ABS و بدنه را از نظر اتصال کوتاه یا قطع شدگی. <p>اگر سالم نیست، سیم کشی را تعمیر کنید.</p>

دیجیتال خودرو

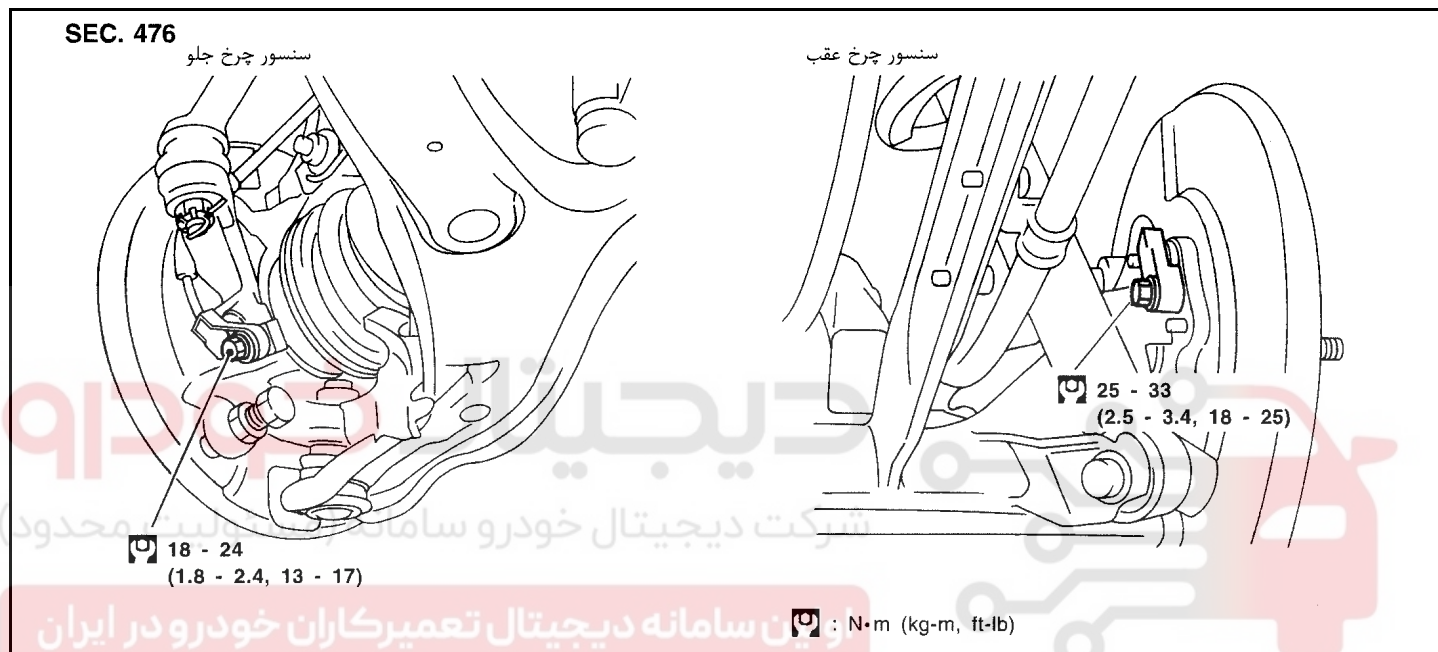
شرکت دیجیتال خودرو سامانه (مسئولیت محدود)

اولین سامانه دیجیتال تعمیرکاران خودرو در ایران

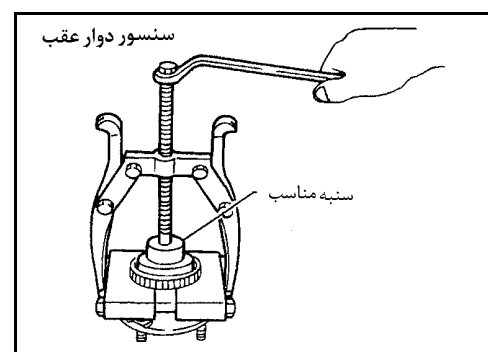
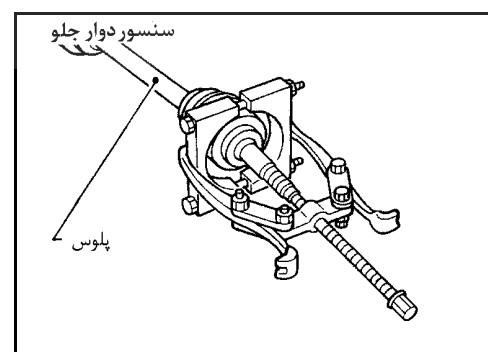


احتیاط:

مراقب باشید که لبه‌های سنسور و دندانه‌های روتور سنسور آسیب نبینند. وقتی مجموعه تویی چرخ جلو یا چرخ عقب را پیاده می‌کنید، ابتدا سنسور ABS را از مجموعه جدا کنید. کوتاهی در این کار ممکن است به آسیب دیدن سیم‌های سنسور و در نتیجه کار نکردن آن منجر شود.

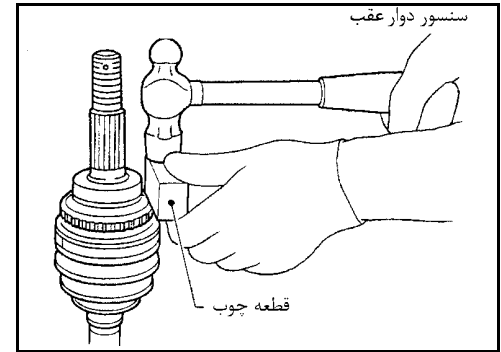
سنسور چرخ**روتور سنسور****پیاده کردن**

- ۱- پلوس و تویی چرخ عقب را پیاده کنید. به ۱۶۹ و ۱۵۹ و ۱۵۵ AX «پلوس» و «تویی چرخ» رجوع کنید.
- ۲- با یک پولی کش و بلبرینگ کش مناسب، روتور سنسور را پیاده کنید.

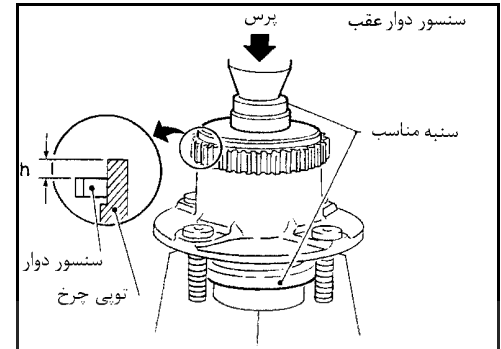


سوار کردن

- روتور سنسور را سوار کنید. برای سنسور جلو از یک قطعه چوب و چکش استفاده کنید، برای جا زدن سنسور عقب از یک واسطه مناسب و پرس استفاده کنید.
- همیشه از روتور سنسور نو استفاده کنید.



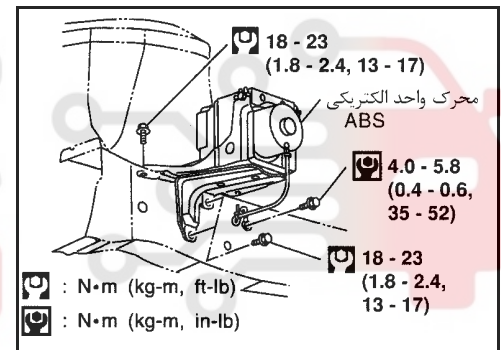
- به فاصله روتور سنسور که در شکل نشان داده شده است توجه داشته باشید.
h: 12.5 – 13.5 mm (0.492 – 0.531 in)



محرك ABS

پیاده کردن

- ۱- کابل باتری را باز کنید.
- ۲- روغن ترمز را خالی کنید. به «تعویض روغن ترمز» در BR ۳۶ رجوع کنید.
- ۳- صافی هوا و کانال (خرطومی) را پیاده کنید.
- ۴- به هر یک از اتصالات لوله‌ها و محرك رنگ مشخصی بزنید تا موقع بستن دچار اشتباه نشوید.
- ۵- سوکت‌های سیم کشی و لوله‌های ترمز را جدا کنید و مهره‌های نصب و سیم اتصال بدنه محرك را باز کنید.



سوار کردن

احتیاط:

- بعد از نصب، روغن ترمز سیستم را پر کرده و هواگیری کنید. به «هواگیری سیستم ترمز» در BR ۳۷ رجوع کنید.

 - ۱- محرك را موقتاً روی پایه سوار کنید.
 - ۲- کابل اتصال بدنه محرك را ببندید.
 - ۳- لوله‌های ترمز را موقتاً وصل کنید.
 - ۴- مهره‌های نصب را ببندید.
 - ۵- لوله‌های ترمز را ببندید.
 - ۶- سوکت‌ها و سیم باتری را وصل کنید.
 - ۷- صافی هوا و کانال (خرطومی) را سوار کنید

مشخصات عمومی

واحد: mm (in)

CLZ25VC دیسکی	مدل ترمز	
57.2 (2.252)	قطر سیلندر ترمز (روی چرخ)	
125.6 × 46 × 11 (4.94 × 1.81 × 0.43)	لنت : ضخامت × عرض × طول	ترمز جلو
280 × 26 (11.02 × 1.02)	ضخامت × قطر خارجی روتور	
CL9HB دیسکی	مدل ترمز	
33.96 (1.3370)	قطر سیلندر ترمز (روی چرخ)	
89.1 × 39.5 × 10 (3.508 × 1.555 × 0.39)	لنت: ضخامت × عرض × طول	ترمز عقب
278 × 9 (10.94 × 0.35)	ضخامت × قطر خارجی روتور	
23.81 (15/16)	قطر سیلندر پمپ اصلی ترمز (پمپ زیر پا)	پمپ اصلی ترمز
شیر تقسیم روغن (دو تایی)	مدل شیر	شیر کنترل *
M215T	مدل بوستر	
230 (9.06)	اولیه	بوستر ترمز
205 (8.07)	ثانویه	
DOT 3		روغن ترمز توصیه شده

* مدل های مورد استفاده

شرکت دیجیتال خودرو سامانه (مسئولیت محدود)

- مدل های مجهز به ABS (استاندارد)
- مدل های مجهز به ABS (اختیاری)
- مدل هایی که طبق ضوابط چین هستند.

اولین سامانه دیجیتال تعمیرکاران خودرو در ایران
دیسک چرخ

CL9HB	CLZ25VC	مدل ترمز
1.5 (0.059)	2.0 (0.079)	حد سایش لنت
0.07 (0.0028)	0.07 (0.0028)	حداکثر لنگی
8 (0.31)	24.0 (0.945)	حد تعمیر دیسک

پدال ترمز

اتوماتیک (A/T)	معمولی (M/T)	گیربکس
167 – 174 (6.57 – 6.85)	158 – 165 (6.22 – 6.50)	ارتفاع حالت آزاد پدال *
0.74 – 1.96 (0.0291 – 0.0772)		فاصله بین محدود کننده پدال و انتهای پیچ کلید چراغ ترمز یا کلید ASCD (فاصله C)

* : اندازه گیری از روی فلز زیر پای تا روی پدال

ترمز دستی (پارک)

پدالی	اهرمی	نوع
3 – 4	10 – 11	تعداد دندانه های ترمز دستی [تحت نیروی 196 N (20kg, 44 lb)]
1		تعداد دندانه های ترمز دستی (وقتی کلید چراغ اخطار روشن می شود)

شیر کنترل

واحد: kPa (bar, kg/cm²,psi)

7355 (73.6,75, 1067)	فشار بکار رفته (جلو)
5100-5492(51.0-54.9,52-56,739-796)	فشار خروجی (عقب)

* : مدل های مورد استفاده

- مدل های مجهز به ABS (استاندارد)
- مدل های مجهز به ABS (اختیاری)

چپ	مدل فرمان
10.275-10.525(0.4045-0.4144)	طول خارج شده میله بوستر
تقریباً 130(5.12)	طول دوشاخه میله بوستر

سنسور ABS چرخ

0.273 – 0.925 mm (0.0107 – 0.0364 in)	جلو	لقی
0.385 – 0.973 mm (0.0152 – 0.0383 in)	عقب	
0.8 – 1.85 Ω	جلو	مقاومت
0.8 – 1.85 Ω	عقب	
12.5 – 13.5 mm (0.4921 – 0.5315 in)		اندازه روتور عقب

شرکت دیجیتال خودرو (مسئولیت محدود)

اولین سامانه دیجیتال تعمیرکاران خودرو در ایران

دیجیتال خودرو

شرکت دیجیتال خودرو سامانه (مسئولیت محدود)

اولین سامانه دیجیتال تعمیرکاران خودرو در ایران

