

باز و بست : در موتور

مهم: توصیه های ایمنی و نظافت را رعایت کنید. **i**

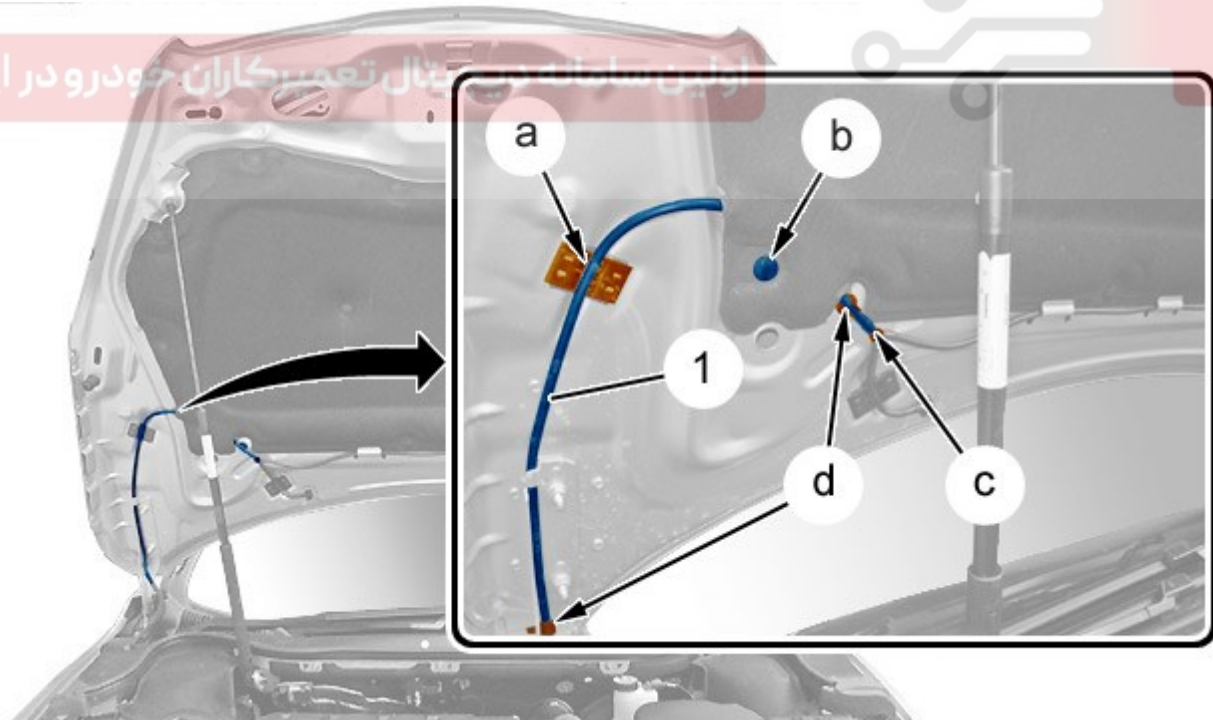
۱. ابزار مخصوص

تصویر	کد اختصاصی	شرح ابزار
<p>[1350-ZZ]</p>  <p>تصویر E°AG°YMT :</p>	۲۶۱۰۲۰۰۵	ابزار مخصوص تریم

۲. باز کردن**۱،۲ در موتور**

شرکت دیجیتال خودرو سامانه (مسئولیت محدود)

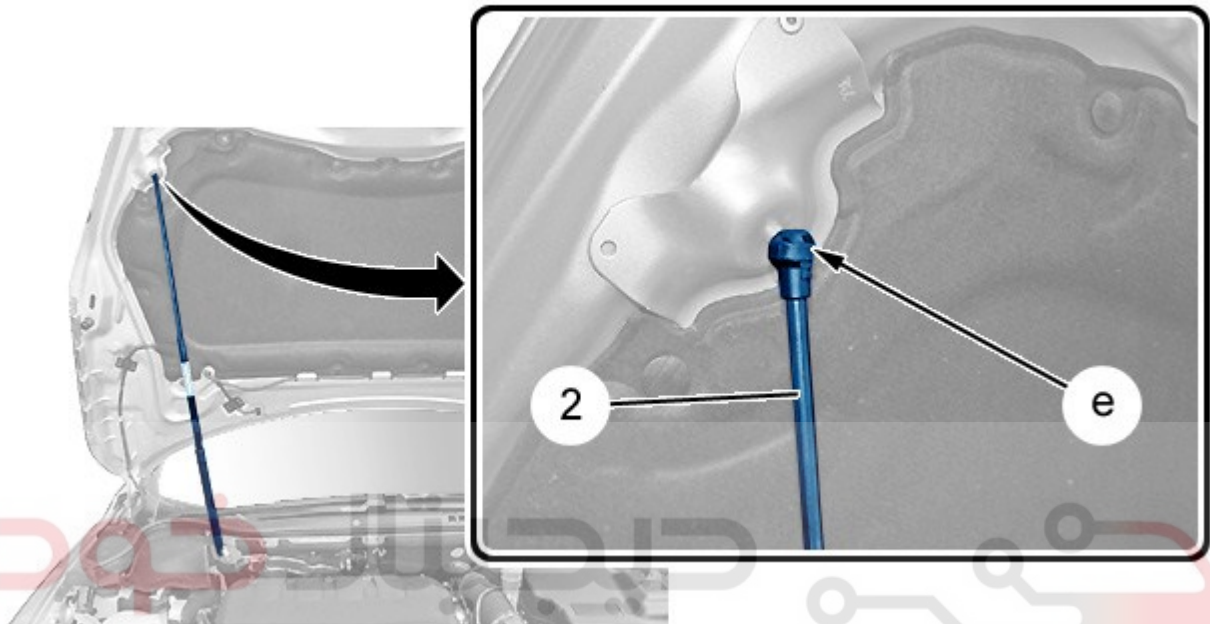
اولین سامانه دیجیتال تعمیرکاران خودرو در ایران



تصویر C°AG°PVD :

خار را باز کنید (در نقطه b)؛ با استفاده از ابزار [۱۳۵۰-ZZ] (ابزار مخصوص تریم با کد اختصاصی ۲۶۱۰۲۰۰۵) لوله شیشه شوی جلو ۱ را جدا کنید (در نقطه c)

لوله شیشه شوی جلو ۱ را آزاد کنید (در نقطه a و d)؛ با استفاده از ابزار [۱۳۵۰-ZZ] (ابزار مخصوص تریم با کد اختصاصی ۲۶۱۰۲۰۰۵) لوله شیشه شوی جلو ۱ را باز کنید.



شرکت دیجیتال خودرو سامانه (مسئولیت محدود)

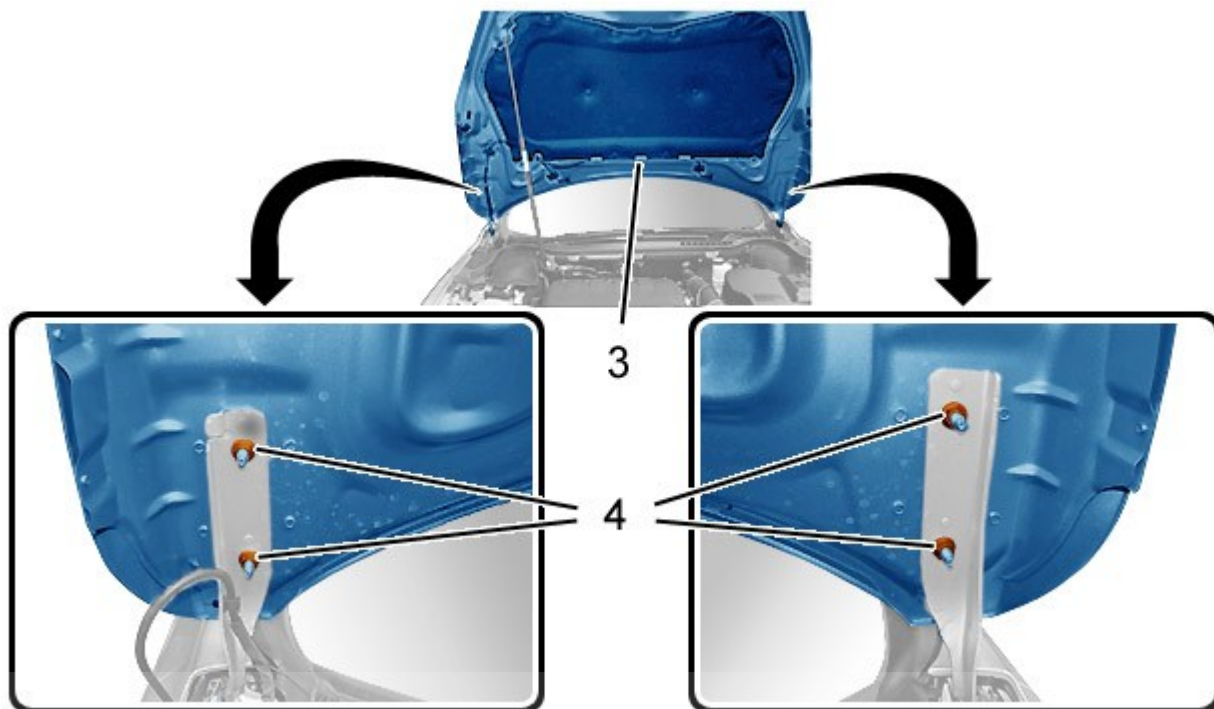
تصویر: C:AG1PYD



اولین سامانه دیجیتال تعمیرکاران خودرو در ایران

احتیاط: ۲ نفر اپراتور لازم است.
N.B. در موتور را در حالت باز نگه دارید.

اهرم نگهدارنده در موتور ۲ را از سبک (در نقطه e) جدا کنید؛ با استفاده از ابزار [۱۳۵۰-ZZ] (ابزار مخصوص تریم با کد اختصاصی ۲۶۱۰۲۰۰۵)



دیجیتال خودرو

شرکت دیجیتال خودرو سامانه (مسئولیت محدود)

اولین سامانه دیجیتال تعمیرکاران خودرو در ایران

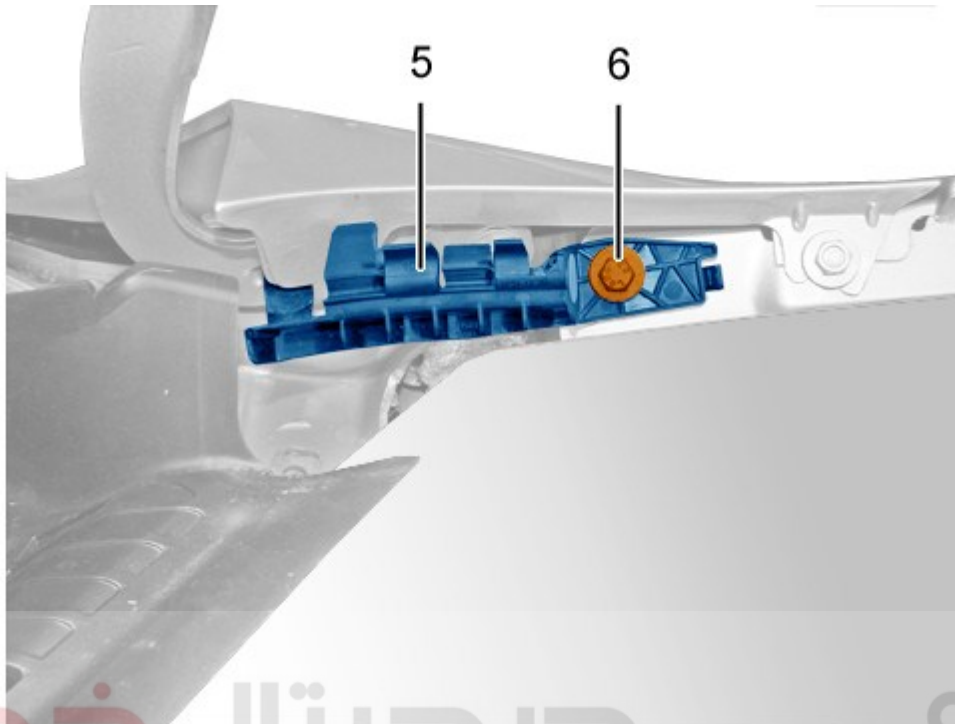
تصویر C:AG\ PZD:

احتیاط: ۲ نفر اپراتور لازم است.

باز کنید

- مهره ها ۴
- در موتور ۳

۲,۲ جدا کننده در موتور



دیجیتال خودرو

شرکت دیجیتال خودرو سامانه (مسئولیت محدود)

اولین سامانه دیجیتال تعمیرکاران خودرو در ایران

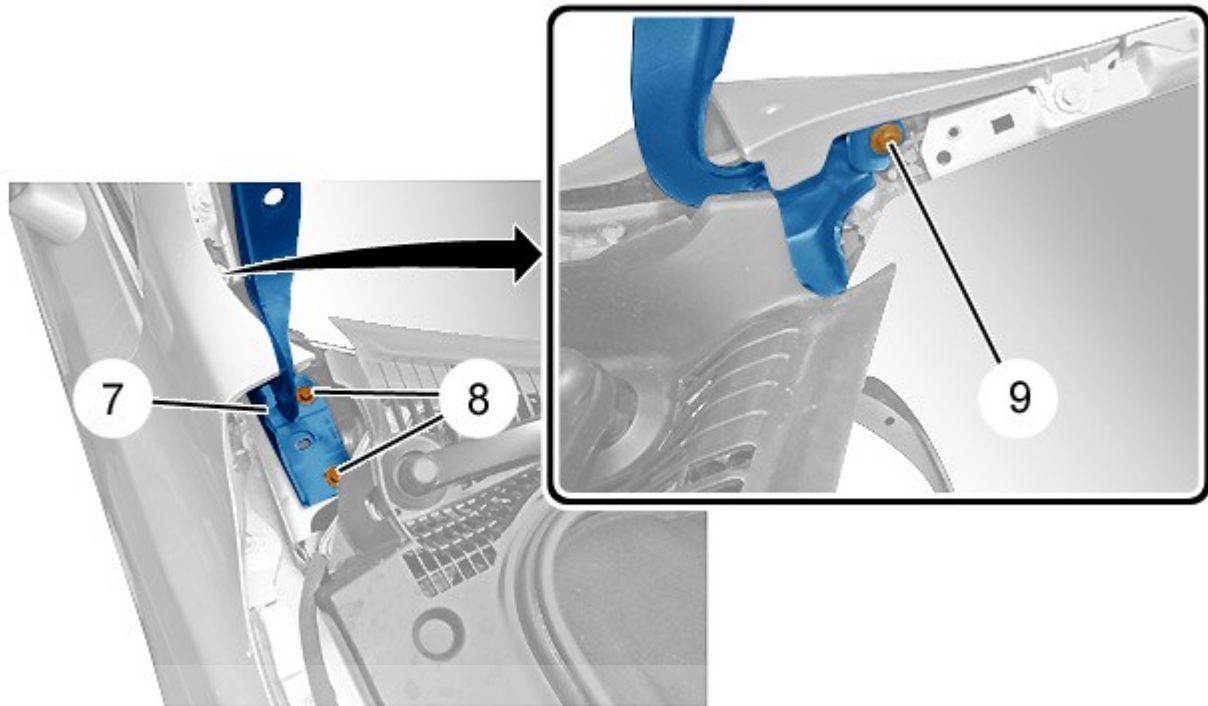
تصویر C4AG1Q2D :

قاب ستون شیشه جلورا باز کنید. **i**

N.B. عملیات متقارن

باز کنید

- پیچ ایمنی ۶
- تکیه گاه ۵



دیجیتال خودرو

شرکت دیجیتال خودرو سامانه (مسئولیت محدود)

اولین سامانه دیجیتال تعمیرکاران خودرو در ایران

تصویر D°Q1AG°C:

N.B. عملیات متقارن

باز کنید

- پیچ های ۸ و ۹
- تکیه گاه در موتور ۷

۳. بستن

مراحل بستن برعکس مراحل باز کردن است.



انطباقات و لقی هارا تنظیم کنید؛

با استفاده از پیچ ها ۸

عملکرد تجهیزات مختلف را کنترل کنید.

c4AG016YP0 - 0