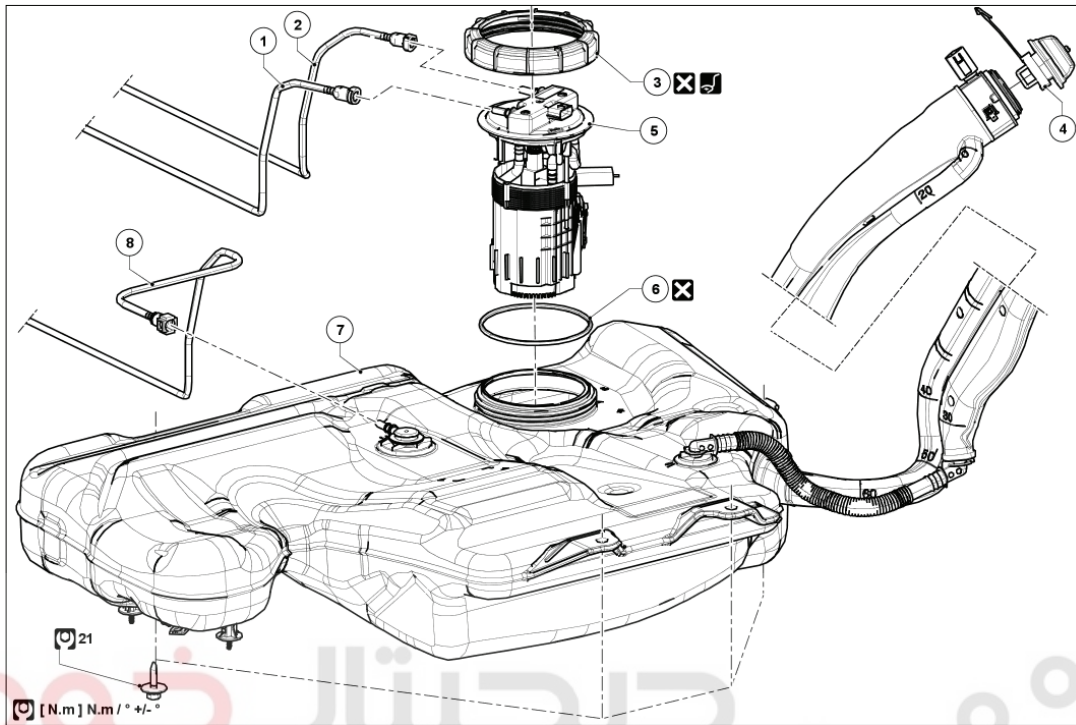


مجموعه مخزن سوخت : نقشه جزئیات



(به راهنمای نقشه : شرح رجوع کنید).

برای بستن قطعاتی که گشتاور محکم کردن مشخصی برای آنها تعیین نشده است، به جدول گشتاورهای استاندارد مراجعه کنید، (به گشتاور محکم کردن : اطلاعات کلی رجوع کنید).

شماره	شرح	اطلاعات
1	لوله برگشت سوخت	
2	لوله سوخت رسانی	
3	حلقه مجموعه حسگر سطح سوخت	
4	درپ باک	
5	مجموعه حسگر سطح سوخت	(به 19C، مخزن، حسگر سطح سوخت : باز کردن - نصب مجدد رجوع کنید)
6	واشر مجموعه حسگر سطح سوخت	
7	مخزن سوخت	(به 19C، مخزن، مخزن سوخت : باز کردن - نصب مجدد رجوع کنید)
8	لوله بخارات بنزین	