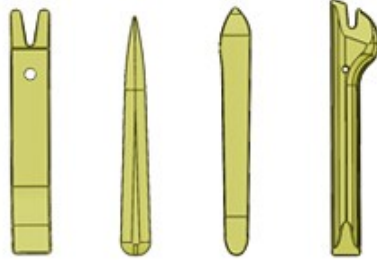


باز و بست: فن بخاری

۱. تجهیز

ابزار	مرجع	توضیح
<p>[1350-ZZ]</p>  <p>Figure : E5AG02MT</p>	[1350-ZZ]	ابزار مخصوص تریم با کد اختصاصی ۲۶۱۰۲۰۰۵

۲. باز کردن

اتصالات باتری را جدا کنید.

باز کنید:

- پدال گاز
- ستون فرمان (بخش پایین)
- لوله های رادیاتور بخاری
- موتور دریچه اختلاط هوا (چپ)
- نگهدارنده یونیت رله روشنایی (بسته به تجهیزات)

دیجیتال خودرو
شرکت دیجیتال خودرو سامانه (مسئولیت محدود)

اولین سامانه دیجیتال تعمیرکاران خودرو در ایران

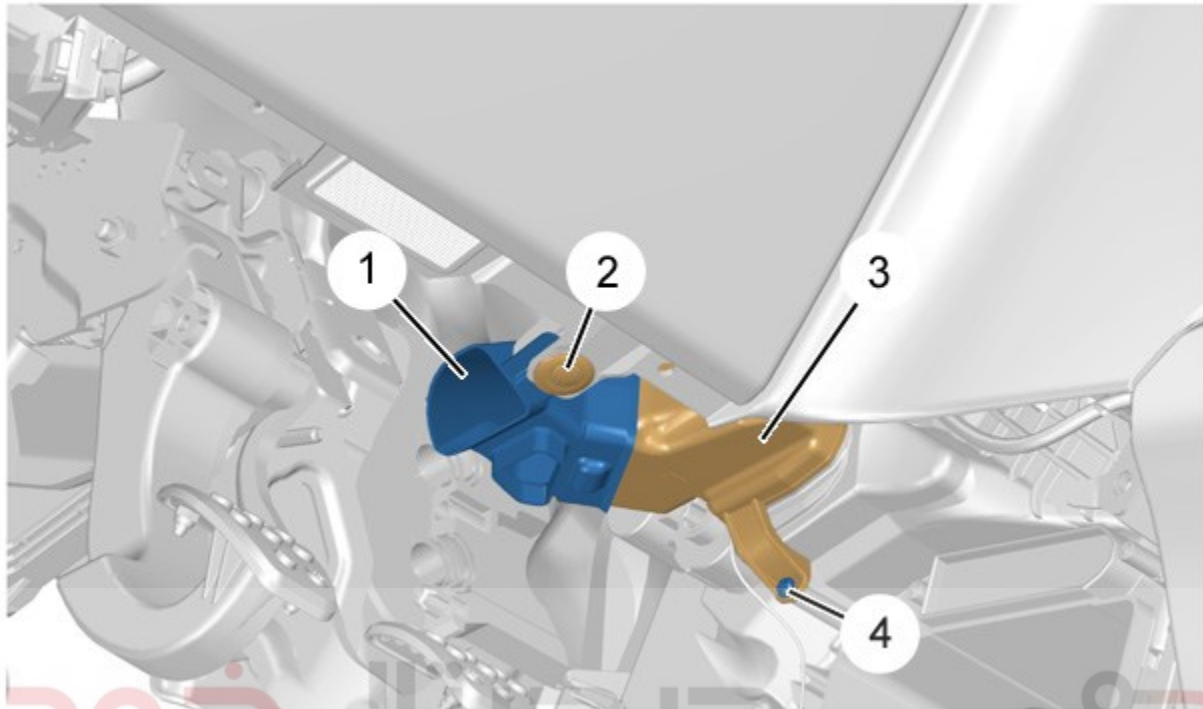


Figure : C5HG1GCD

شرکت دیجیتال خودرو سامانه (مسئولیت محدود)

باز کنید:

اولین سامانه دیجیتال تعمیرکاران خودرو در ایران

• نگهدارنده (۲) با استفاده از ابزار [1350-ZZ]

- کانال هوا (۱)
- پیچ (۴)
- کانال هوا (۳)

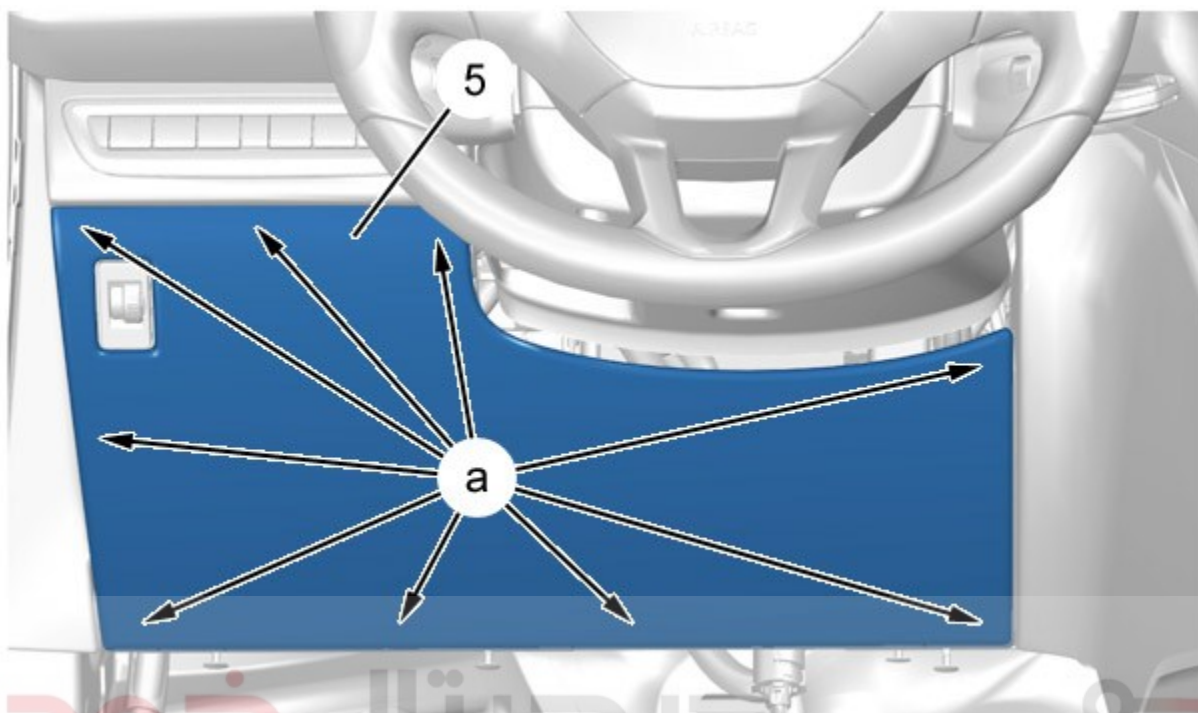


Figure : C5HG1GDD

با استفاده از ابزار [1350-ZZ] بست های قاب (۵) در نقاط (a) را جدا کنید.

قاب (۵) را بردارید.

اولین سامانه دیجیتال تعمیرکاران خودرو در ایران

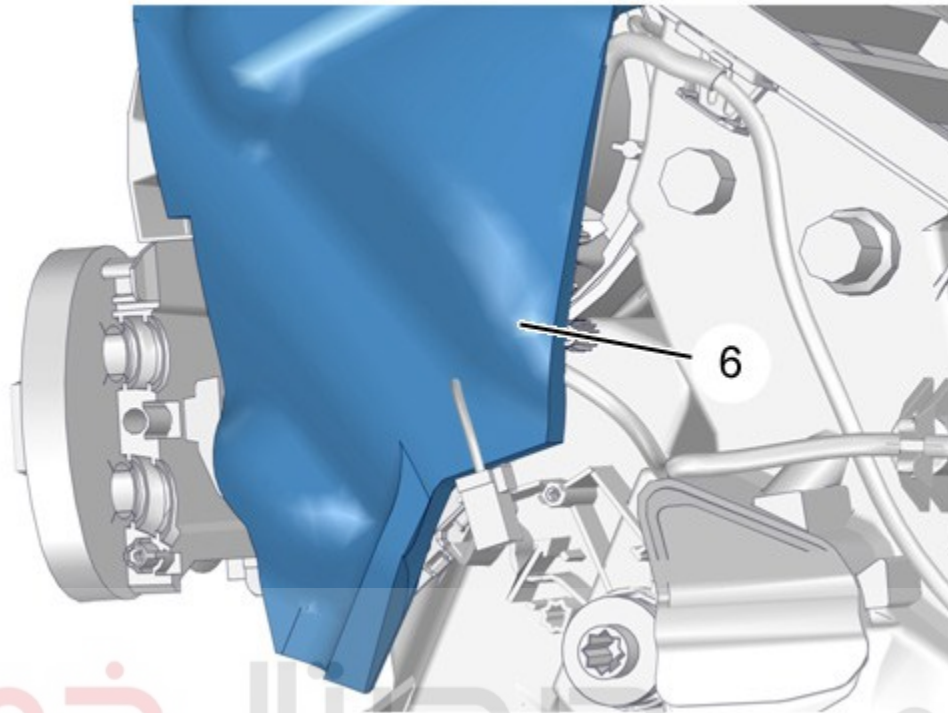


Figure : C5HG1GED

قاب صداگیر (۶) را جدا کنید.

دیجیتال خودرو

شرکت دیجیتال خودرو سامانه (مسئولیت محدود)

اولین سامانه دیجیتال تعمیرکاران خودرو در ایران

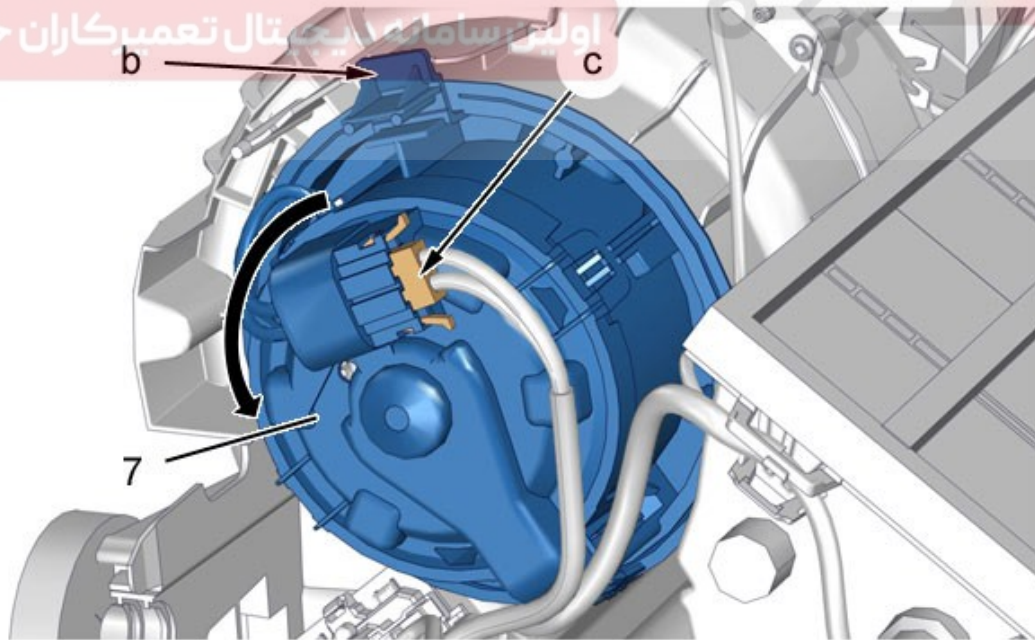


Figure : C5HG1GFD

کانکتور (در نقطه C) را جدا کنید.

بست فن بخاری (Y) (در نقطه b) را جدا کنید.

فن بخاری (Y) (در جهت فلش) یک چهارم دور بچرخانید.

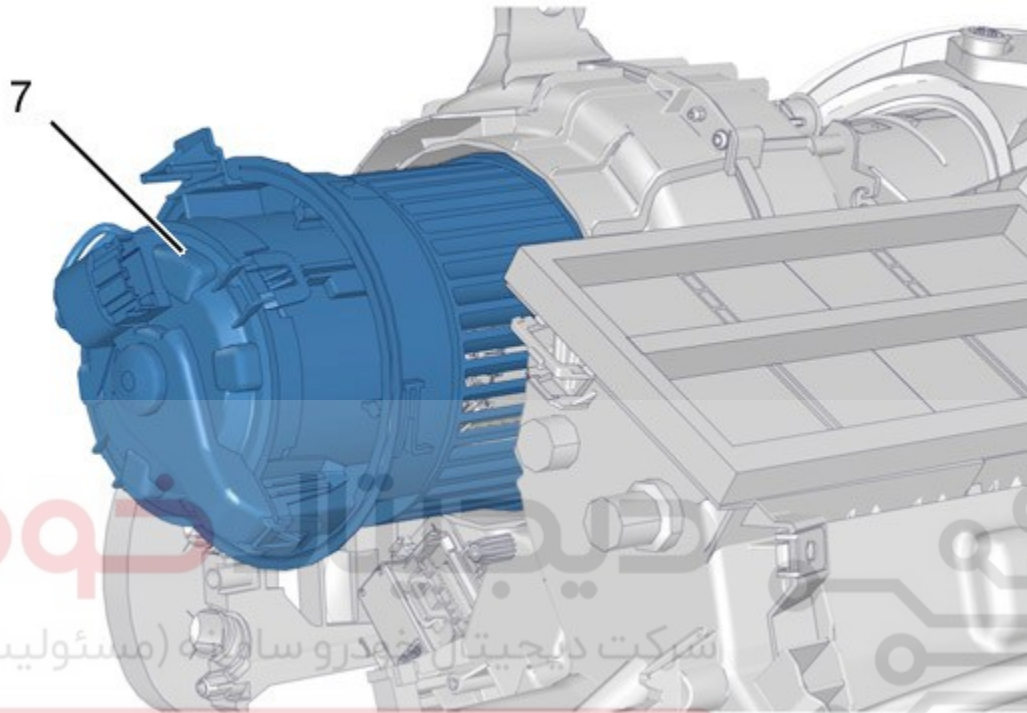


Figure : C5HG1GGD

فن بخاری (Y) را با دقت جدا کنید.

فن بخاری (Y) را بردارید.

۳. بستن

فن بخاری (Y) را ببندید.

کانکتور (در نقطه C) را متصل کنید.

ببندید:

- صداگیر (۶)
- قاب (۵)
- کانال هوا (۳)
- پیچ (۴)
- کانال هوا (۱)

- نگهدارنده (۲)
- نگهدارنده یونیت رله روشنایی (بسته به تجهیزات)
- موتور دریچه اختلاط هوا (چپ)
- لوله های رادیاتور بخاری
- ستون فرمان (بخش پایینی)
- پدال گاز

احتیاط: اقدامات موردنیاز برای اتصال مجدد اتصالات باتری را انجام دهید.

اتصالات باتری را متصل کنید.
عملکرد فن بخاری را بررسی کنید.

دیجیتال خودرو

شرکت دیجیتال خودرو سامانه (مسئولیت محدود)

اولین سامانه دیجیتال تعمیرکاران خودرو در ایران

