

باز و بست : مبدل گشتاور و کاسه نندهای آن

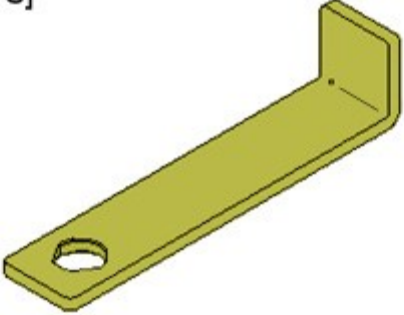
مهم : به توصیه های ایمنی و بهداشت توجه نمایید

۱- تعویض قطعات در تمامی موارد :

شرح	تعداد
کاسه نمد مبدل گشتاور	1

۲- ابزار مخصوص :

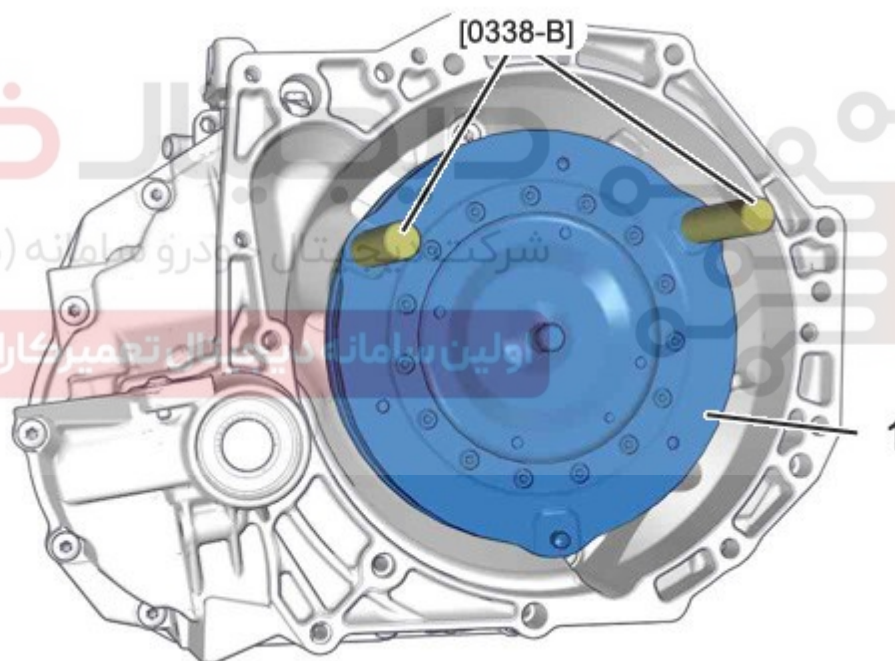
تصویر	مرجع	شرح ابزار
 <p>[0338-B]</p> <p>شرکت دیجیتال خودرو (مسئولیت محدود) E5AB0GGT : شکل</p>	[0338-B]	ابزار عمومی برای باز و بست مبدل
 <p>[0338-G]</p> <p>اولین سامانه دیجیتال تعمیرکاران خودرو در ایران E5AB0GHT : شکل</p>	[0338-G]	ابزار عمومی برای جدا کردن کاسه نمد مبدل
 <p>[0338-F]</p> <p>E5AB0GIT : شکل</p>	[0338-F]	ابزار جازن کاسه نمد مبدل (جزء کیت ابزار مخصوص کیت تعمیرات گیربکس اتوماتیک با کد اختصاصی ۲۵۴۰۴۰۵۷)

<p>[0338-S]</p>  <p>شکل : E5AB0GKT</p>	<p>[0338-S]</p> <p>ابزار نگهدارنده مبدل (جزء کیت ابزار مخصوص کیت تعمیرات گیربکس اتوماتیک با کد اختصاصی ۲۵۴۰۴۰۵۷)</p>
---	--

۳- باز کردن :

گیربکس را باز کنید

۳-۱- مبدل گشتاور



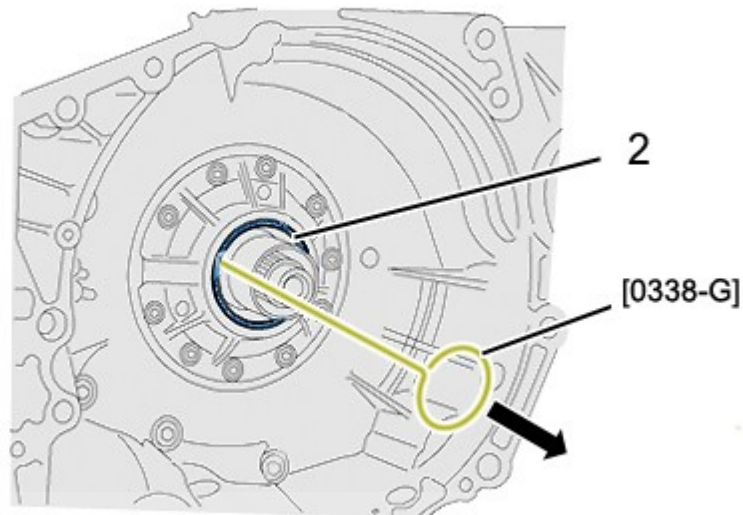
شکل : B2CG11VD

ابزارهای عمومی [0338-B] را ببندید

احتیاط: مبدل گشتاور (۱) در بردارنده مقدار قابل توجهی روغن است

مبدل گشتاور (۱) را باز کرده و به سمت بیرون بکشید .

۳-۲- کاسه نمد مبدل گشتاور



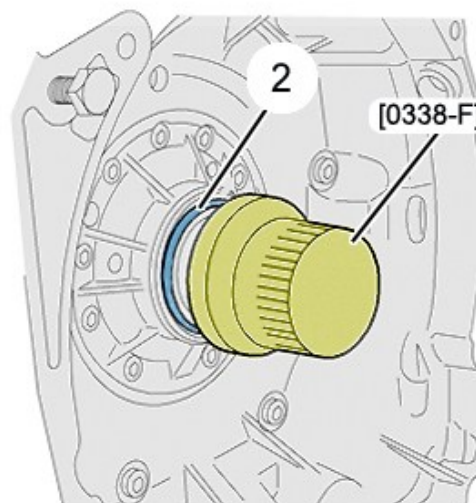
B2CG0WAD : شکل

کاسه نمد (۲) را از مبدل گشتاور (۱) خارج کنید؛ با استفاده از ابزار عمومی [0338-G] جدا کننده کاسه نمد .

۴- بستن

اولین سامانه دیجیتال تعمیرکاران خودرو در ایران

۴-۱- کاسه نمد مبدل گشتاور



B2CG0WBD : شکل

نشیمنگاه کاسه نمد (۲) را تمیز کنید

کاسه نم جدید (۲) بر روی مبدل گشتاور (۱) نصب کنید؛ با استفاده از ابزار [0338-F] (جزء کیت ابزار مخصوص کیت تعمیرات گیربکس اتوماتیک با کد اختصاصی ۲۵۴۰۴۰۵۷)

۴-۲- مبدل گشتاور

بصورت به صورت چشمی کنترل کنید
کاسه نم مبدل گشتاور

۳ نقطه ایمنی

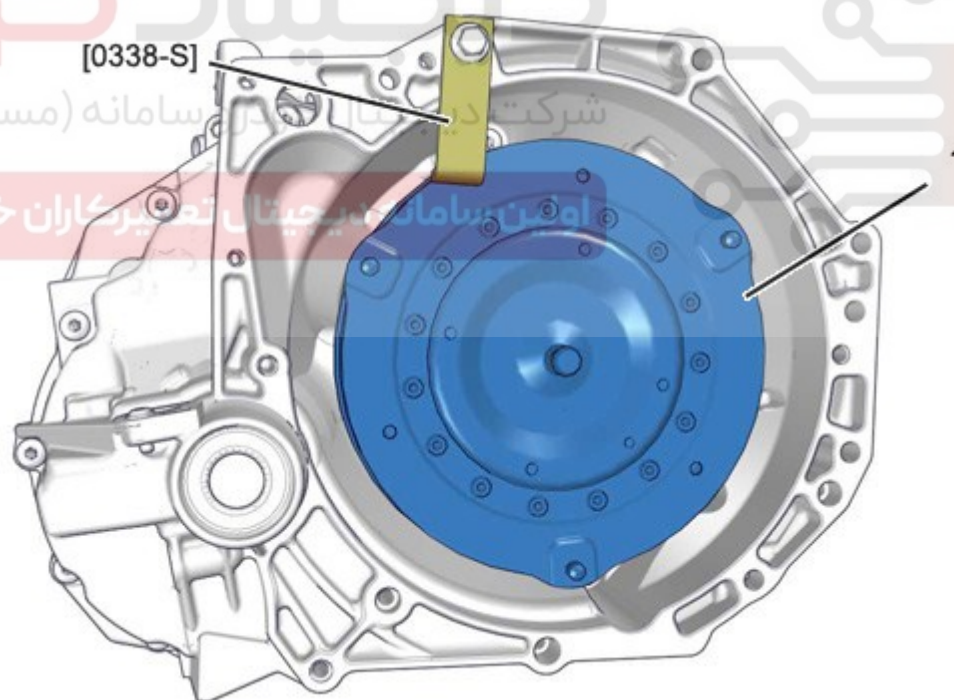
برجستگی های محرک پمپ روغن

هزار خار های مبدل گشتاور و شفت توربین

احتیاط: مایعی ای به غیر از مایع توصیه شده را نریزید؛ قبل از بستن یک مبدل گشتاور جدید، تا حدودی آن را از روغن پر کنید

سطح داخلی کاسه نم مبدل گشتاور را روغن کاری کنید.

بطور مرتب مبدل (۱) را با استفاده از ابزار [0338-B] (جزء کیت ابزار مخصوص کیت تعمیرات گیربکس اتوماتیک با کد اختصاصی ۲۵۴۰۴۰۵۷) با گرداندن آرام آن در جهت های مختلف درگیر کنید تا هزار خارها ساده تر درگیر شوند.



شکل : B2CG11WD

کنترل کنید که مبدل گشتاور (۱) بدرستی نصب شده باشد، با استفاده از ابزار [0338-S] (جزء کیت ابزار مخصوص کیت تعمیرات گیربکس اتوماتیک با کد اختصاصی ۲۵۴۰۴۰۵۷)

۷-۳- عملیات های بعدی

گیربکس را ببندید

روغن داخل گیربکس را پر کنید

مقدار دهی اولیه کانتر روغن کار کرده را انجام دهید، رویه تجهیزات عیب یابی را دنبال کنید.

دیجیتال خودرو

شرکت دیجیتال خودرو سامانه (مسئولیت محدود)

اولین سامانه دیجیتال تعمیرکاران خودرو در ایران

