




بازو بست : در جلو

مهم: توصیه های ایمنی و نظافت را رعایت نمایید

۱- ابزار مخصوص

تجهیزات : استند در (Type FACOM)


شرح ابزار	کد اختصاصی	تصویر
ابزار جهت باز کردن و بستن آب بندی های متصل شده (ابزار عمومی)	[1327]	 <p>شکل : E5AB1C4T</p>
ابزار مخصوص ترمیم	۲۶۱۰۲۰۰۵	 <p>شکل : E5AG02MT</p>
پین درآر (ابزار عمومی)	[1355-E]	

<p>شکل : E5AB0YHT </p>		
<p>[1355-B]</p>  <p>شکل : E5AG03VT </p>	<p>[1355-B]</p>	<p>پین درآر (ابزار عمومی)</p>

۲- بازکردن

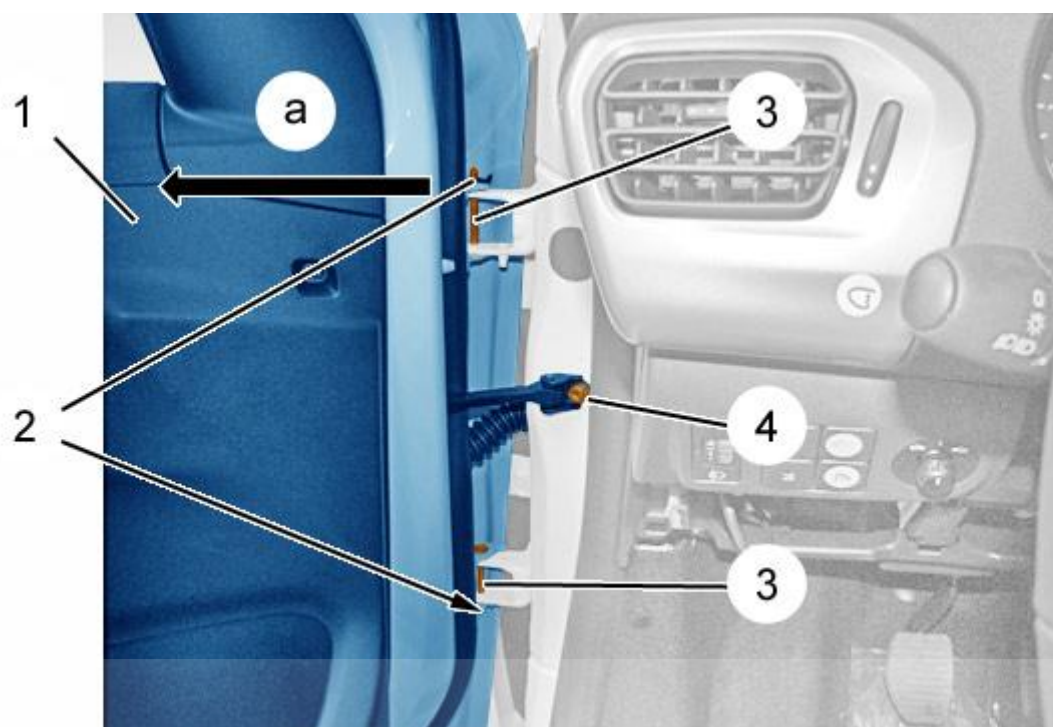
اتصالات باتری را جدا کنید



شکل : C4CG0QTD 

نگهدارنده در را روی در جلو (۱) قرار دهید





دیجیتال خودرو

شکل : C4CG0QUD

شرکت دیجیتال خودرو سامانه (مسئولیت محدود)

باز کنید :

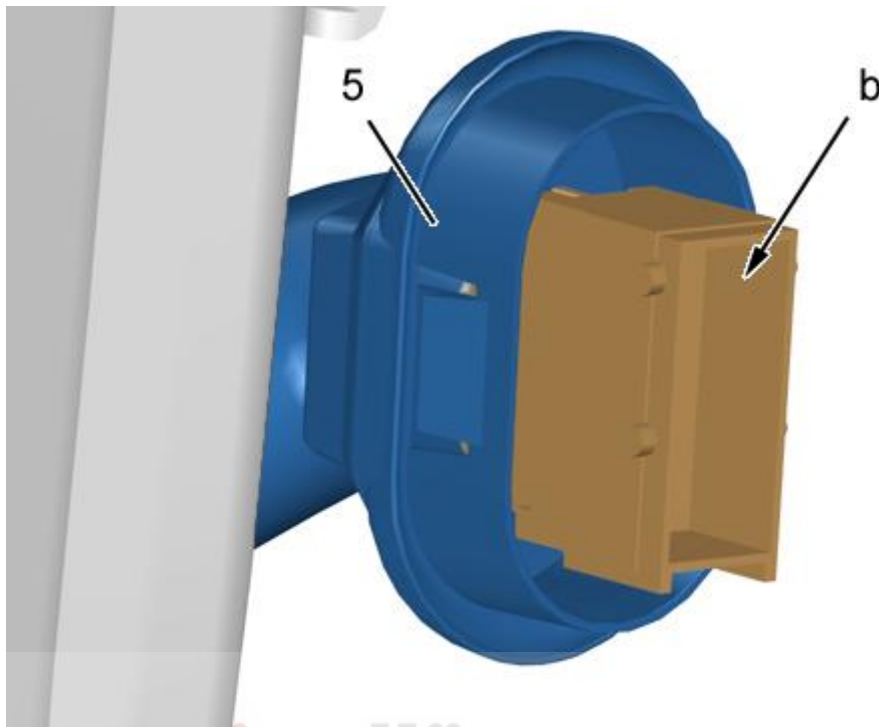
اولین سامانه دیجیتال تعمیرکاران خودرو در ایران

- پیچ (۴)
- بست ها (۲)

- پین ها (۳)؛ با استفاده از ابزار عمومی [1355-B], [1355-E]

در جلو را (۱) حرکت دهید. (در جهت a)





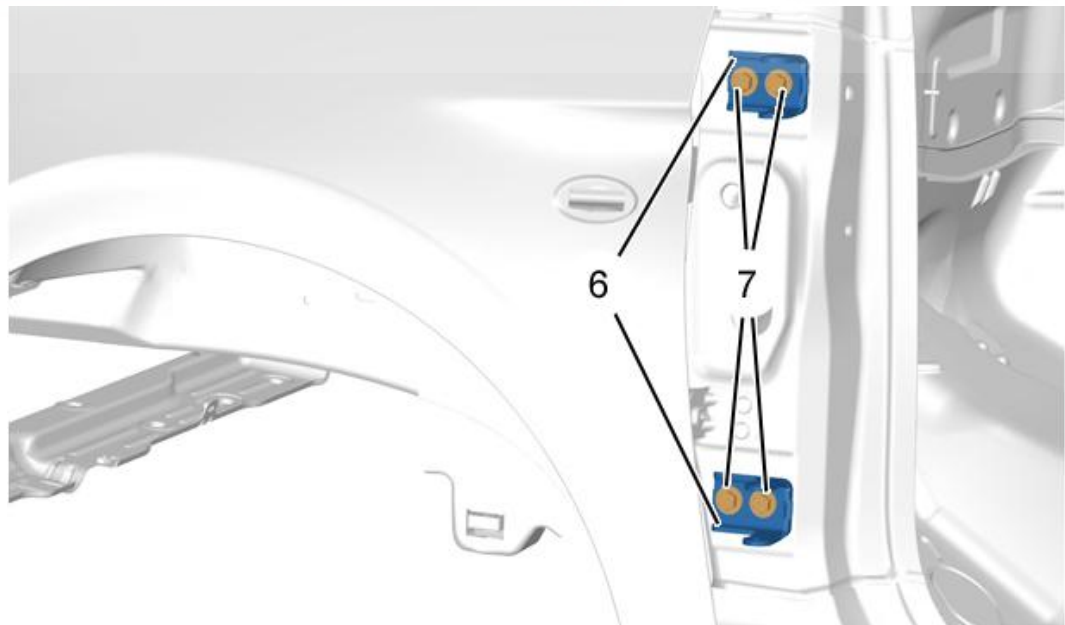
دیجیتال خودرو C4CG0QVD : شکل

قاب استوانه ایی (۵) را باز کنید؛ با استفاده از ابزار عمومی [1327]

کانکتور را جدا کنید (در نقطه b)

در جلو (۱) را باز کنید

اولین سامانه دیجیتال تعمیرکاران خودرو در ایران



C4CG0QWD : شکل

باز کنید :

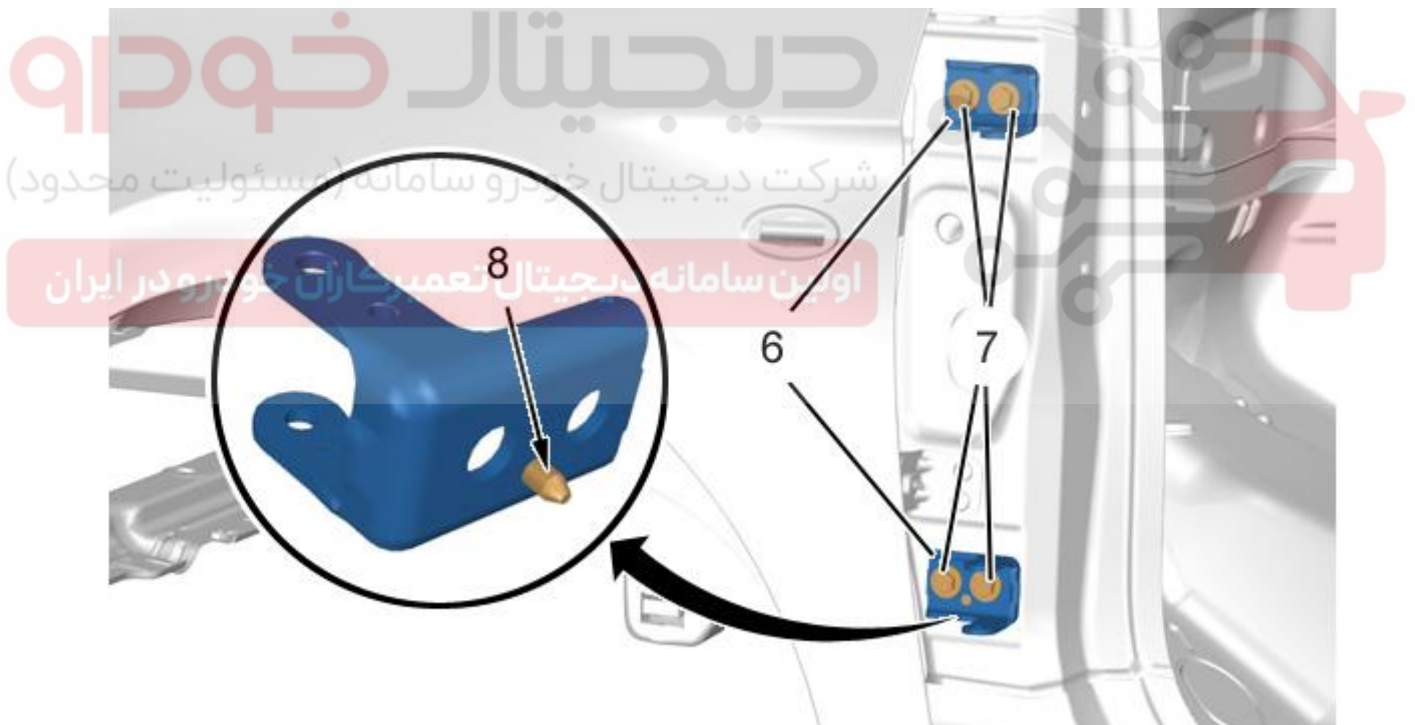
- پیچ ها (۷)
- لولا ها (۶)

۳- بستن

مراحل بستن برعکس ترتیب مراحل باز کردن است
مطمئن گردید که قاب استوانه ایی (۵) را به درستی در جای خود قرار داده اید.
انطباقات و لقی را کنترل کنید
احتیاط: عملیات مورد نیاز برای اتصال مجدد باتری را انجام دهید.

اتصالات باتری را ببندید

۴- تنظیم کردن

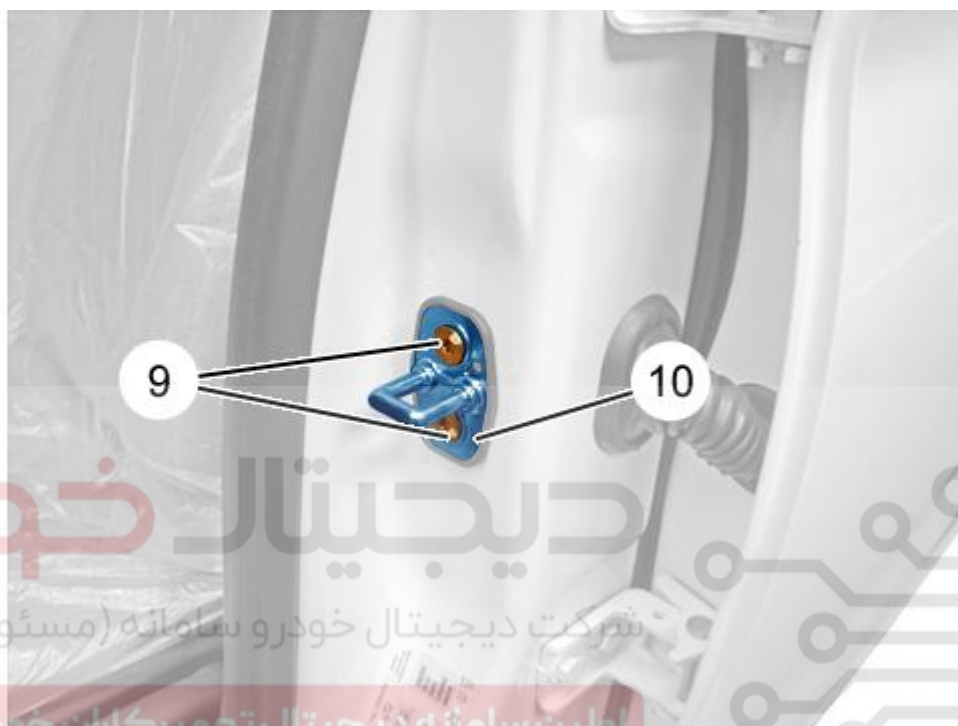


شکل : C4CG0QXD

در صورتی که لقی بیشتری برای تنظیم در ها مورد نیاز بود؛ این امکان وجود دارد که پین روی پایه های نگهدارنده در را (۸) را بازنمایید. با استفاده از پین در آر ببندید

- پیچ ها (۷)
- لولاها (۶)
- در جلو (۱)

پیچ های ایمنی (۷) به میزان 2,5 dan.m سفت کنید



دیجیتال خودرو

شرکت دیجیتال خودرو سامانه (مسئولیت محدود)

اولین سامانه دیجیتال تعمیرکاران خودرو در ایران

شکل : C4CG0QYD

پیچ ها (۹) را یک چهارم دور شل کنید تا در بدون فشار از سوی تکیه گاه قفل در (۱۰) بسته شود
انطباقات و لقی ها را کنترل کنید
عملکرد تجهیزات مختلف را کنترل کنید