

بازوبست: شیربرقی تایمینگ متغیر سوپاپ

مهم: توصیه های ایمنی و نظافت رعایت شود.

۱. موقعیت قرارگیری

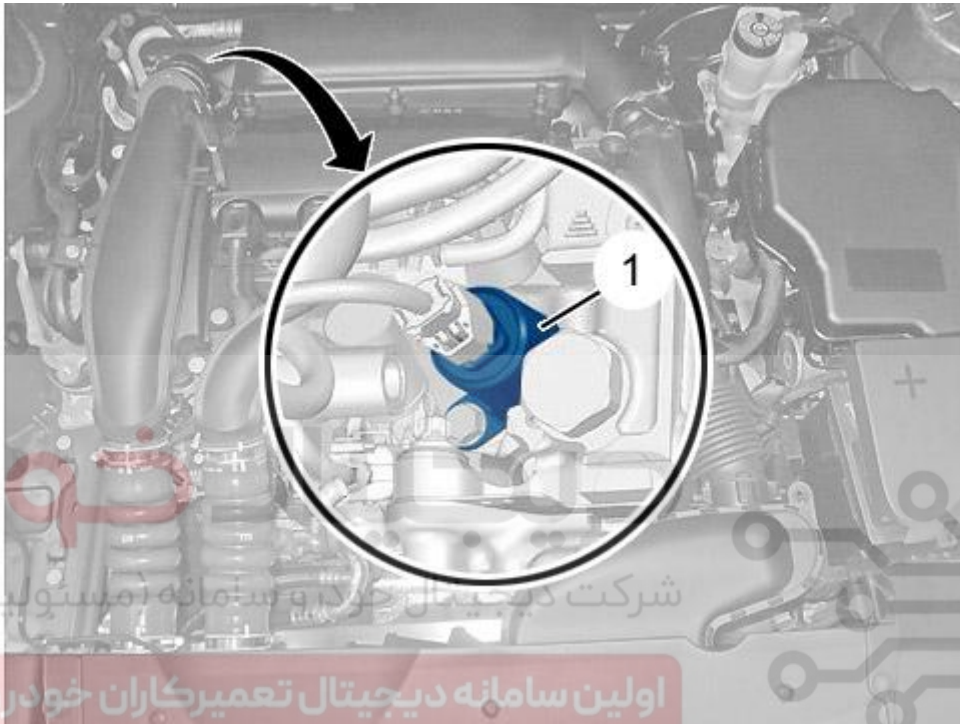


Figure : B1BG11OD

شیربرقی تایمینگ متغیر سوپاپ (1)

۲. بازکردن

اتصالات باتری را جدا نمایید.

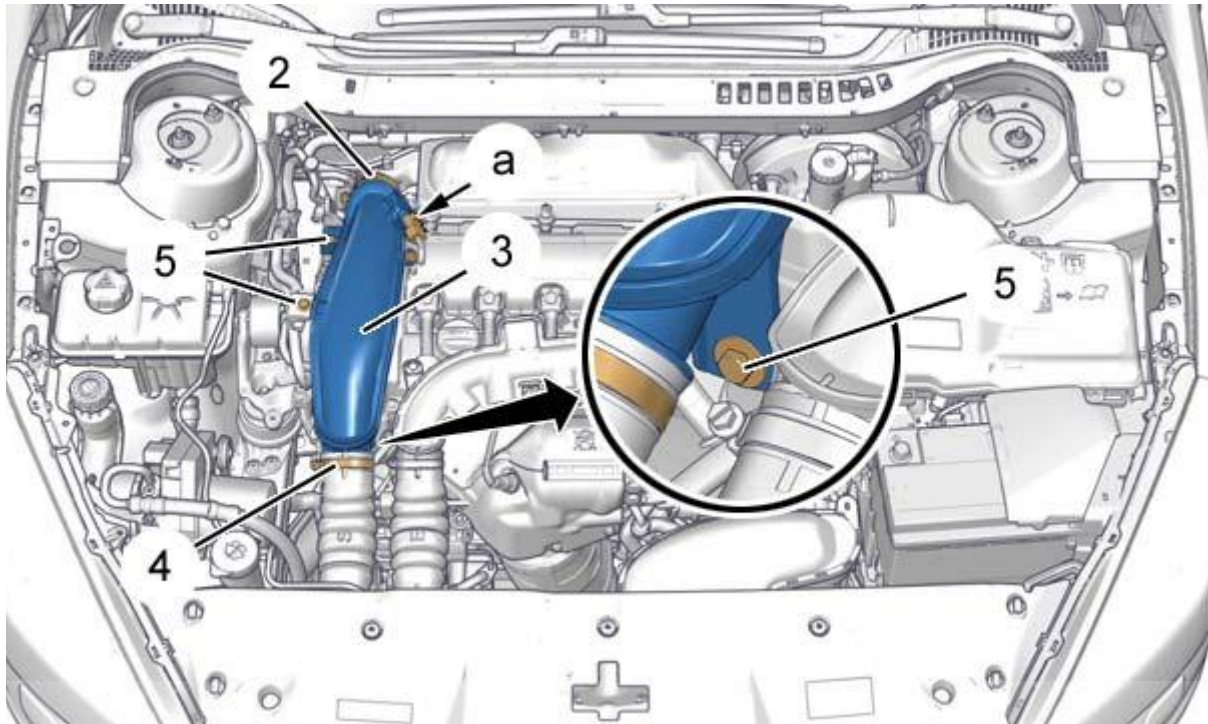


Figure : B1BG22ND

کانکتور را در موقعیت "a" جدا نمایید.

بست (2) و (4) را شل نمایید.

باز کنید :

- پیچ های اتصال (5)
- لوله میانی (3)

دیجیتال خودرو
شرکت دیجیتال خودرو سامانه (مسئولیت محدود)

اولین سامانه دیجیتال تعمیرکاران خودرو در ایران

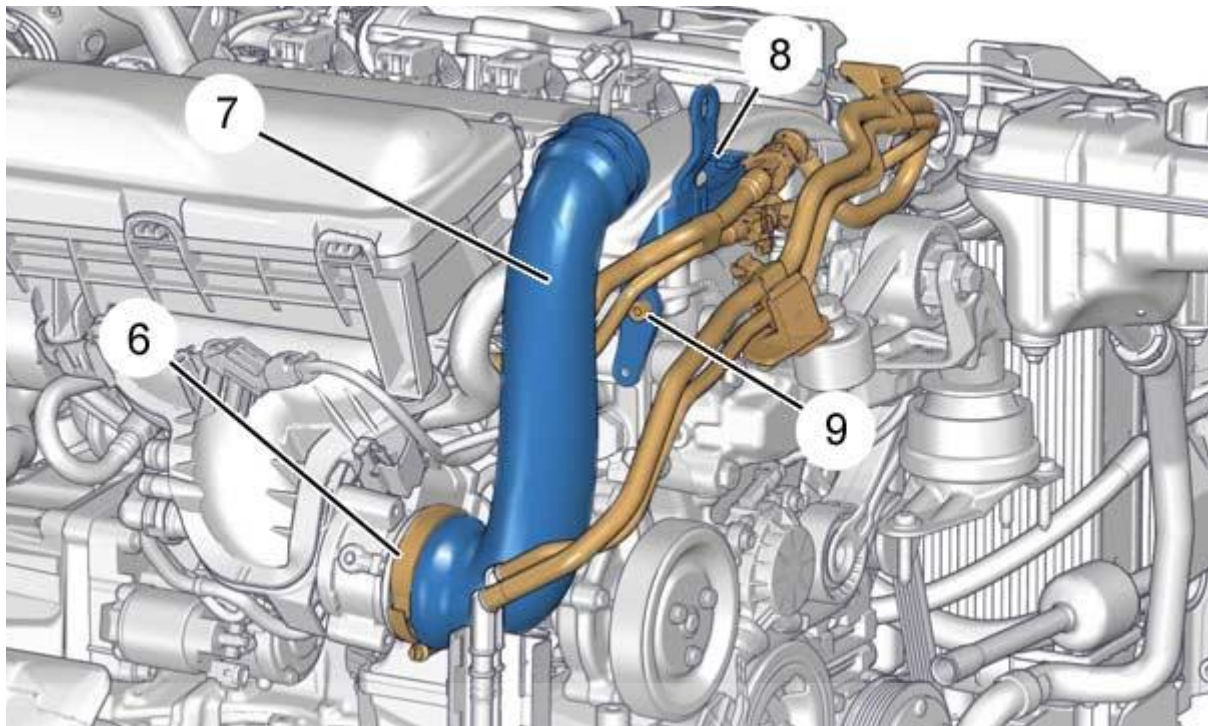


Figure : B1EG0PFD

بست (6) را شل نمایید.
باز کنید :

- لوله خرطومی (7)
- پیچ اتصال (9)

آزاد کنید : مجموعه قلاب موتور (8) و شیلنگ های سوخت.

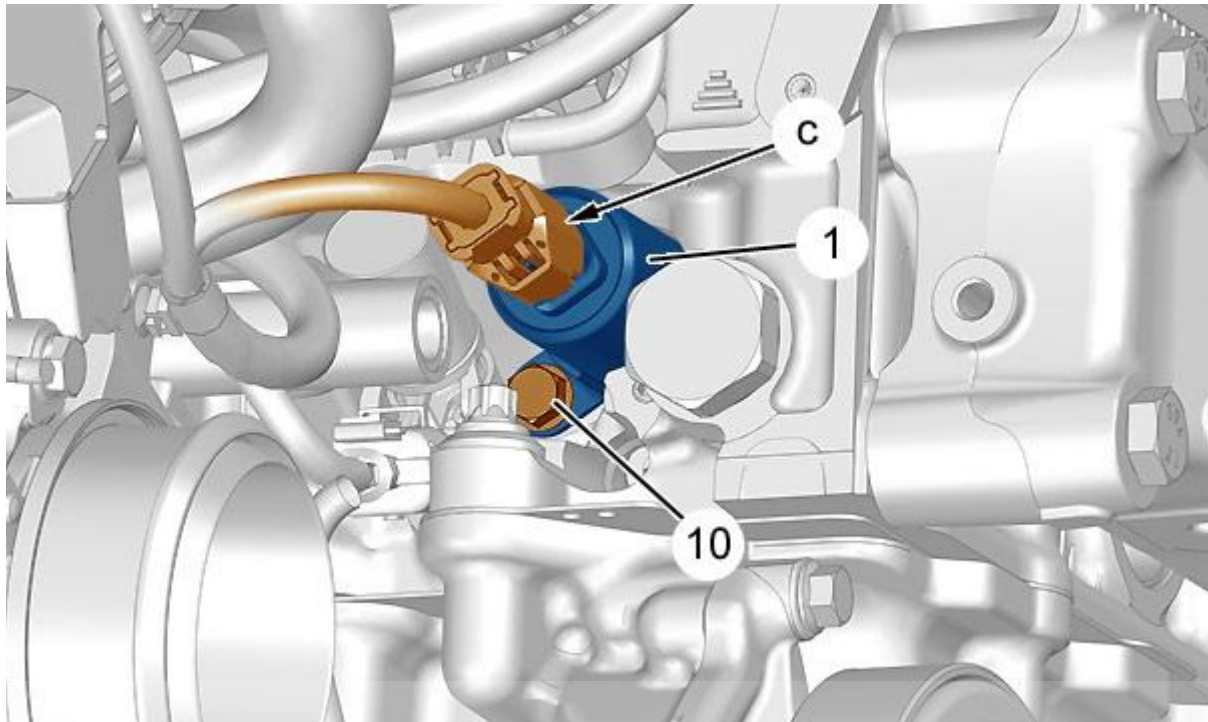


Figure : B1EG0PID

کانکتور را در موقعیت "C" را جدا نمایید.
باز کنید :

دیجیتال خودرو
شرکت دیجیتال خودرو سامانه (مسئولیت محدود)

اولین سامانه دیجیتال تعمیرکاران خودرو در ایران

• پیچ اتصال (10)

• شیر برقی تایمینگ متغیر سوپاپ (1)

نکته : با استفاده از یک پارچه روغن خارج شده در زمان باز نمودن را تمیز کنید.

۳. نصب کردن

احتیاط: گشتاور سفت کردن را رعایت نمایید.

نکته سطح آب بندی شیر برقی تایمینگ متغیر سوپاپ (1) را تمیز کنید ، و وجود هرگونه ضربه یا ترک را بازدید نمایید.

ببندید :

• شیر برقی تایمینگ متغیر سوپاپ (1)

• پیچ اتصال (10)

کانکتور در موقعیت "C" را نصب نمایید.
موقعیت : مجموعه قلاب (8) و شیلنگ های سوخت

ببندید :

- پیچ اتصال (9)
- خرطومی هواکش (7)

نکته : موقعیت قرارگیری خرطومی هوا (7) را بازدید نمایید.

ببندید :

- لوله میانی (3)
- پیچ اتصال (5)

بست های (6), (4), (2) را سفت کنید.

کانکتور در موقعیت "a" ببندید.

احتیاط: اقدامات لازم را که برای مراحل بستن مجدد اتصالات باتری ضروری است ، رعایت کنید.

اتصالات باتری را متصل نمایید.

سطح روغن موتور را کنترل کنید.