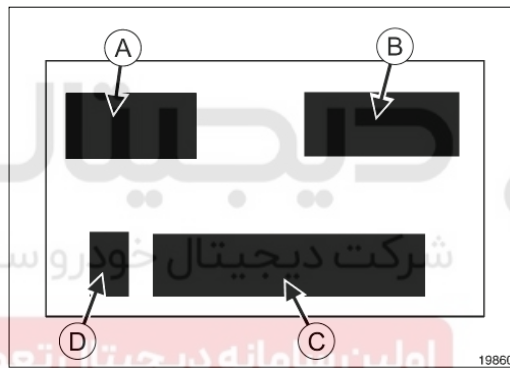
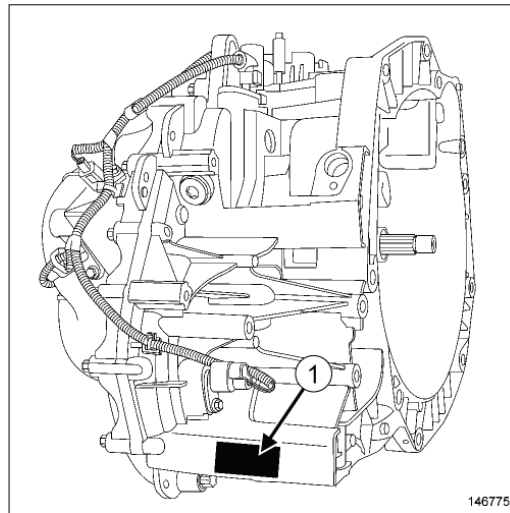


گیربکس اتوماتیک

۱. شناسایی



■ علامت‌گذاری (۱) روی گیربکس شامل موارد زیر است:

- (A) نوع گیربکس
- (B) شاخص گیربکس
- (C) شماره سری ساخت
- (D) کارخانه سازنده